


# Dell Active Pen

PN5122W

Brugervejledning



## Bemærk, forsigtig og advarsel

 **BEMÆRK:** En NOTE angiver vigtige oplysninger, som hjælper dig med at bruge produktet bedre.

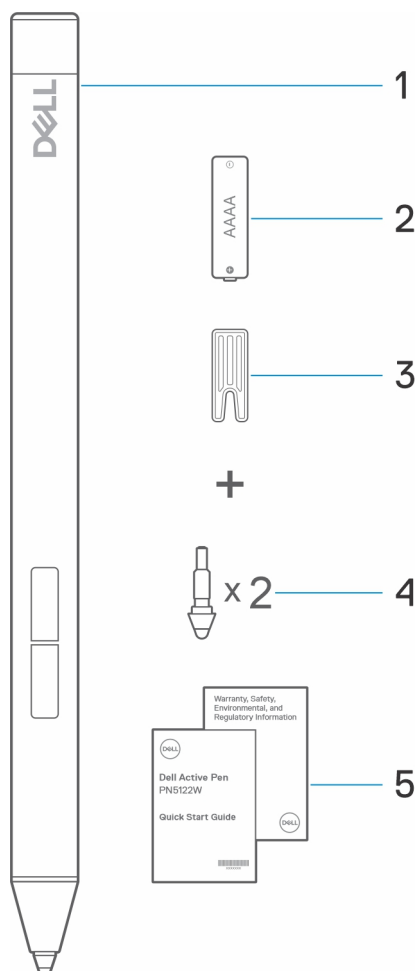
 **FORSIGTIG:** **FORSIGTIG** angiver enten en mulig beskadigelse af hardware eller tab af data, og oplyser dig om, hvordan du kan undgå dette problem.

 **ADVARSEL:** **ADVARSEL** angiver risiko for tingskade, legemsbeskadigelse eller død.

# Indholdsfortegnelse

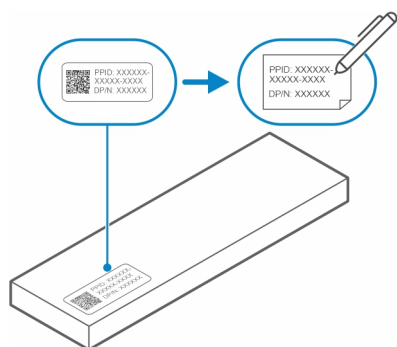
<b>Kapitel 1: Hvad der er i æsken.....</b>	<b>4</b>
<b>Kapitel 2: Funktioner.....</b>	<b>6</b>
<b>Kapitel 3: Konfiguration af din PN5122W.....</b>	<b>7</b>
Isætning af batterierne i din PN5122W.....	7
<b>Kapitel 4: Dell Peripheral Manager.....</b>	<b>8</b>
<b>Kapitel 5: Sådan holder du din PN5122W.....</b>	<b>9</b>
<b>Kapitel 6: Specifikationer.....</b>	<b>10</b>
<b>Kapitel 7: Udskiftning af pennens spids.....</b>	<b>11</b>
<b>Kapitel 8: Fejlfinding.....</b>	<b>12</b>
<b>Kapitel 9: Lovmæssige oplysninger.....</b>	<b>13</b>
<b>Kapitel 10: Lovgivningsmæssig erklæring.....</b>	<b>14</b>
<b>Kapitel 11: Sådan får du hjælp og kontakter Dell.....</b>	<b>15</b>

## Hvad der er i æsken

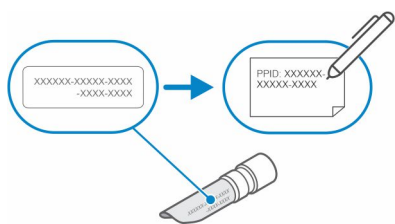


1. Dell Active Pen
2. AAAA-batteri
3. Spidsfjerner
4. Pennespids (2)
5. Dokumenter

**BEMÆRK:** Skriv PPID-nummeret ned, der findes bag på æsken, eller gem æsken, til garantiformål.



**BEMÆRK:** PPID-nummeret kan også ses på en muffe under pennens batteridæksel.



## Funktioner



**Tabel 1. Funktioner og funktionalitet på PN5122W**

Funktion	Funktionalitet
1 Spids	Bevæg spidsen hen over en touchskærm for at flytte markøren. Giver dig mulighed for at skrive, tegne og vælge objekter.
2 Nederste rørknop	Hold den nederste rørknop nede, og bevæg spidsen hen over det område, du vil slette. Hvis du vil ændre denne knaps funktionalitet, kan du læse mere under <a href="#">Dell Peripheral Manager</a> .
3 Øverste rørknop	Tryk på den øverste rørknop for at åbne kontekstmenuen eller udføre et højreklik. Hvis du vil ændre denne knaps funktionalitet, kan du læse mere under <a href="#">Dell Peripheral Manager</a> .
4 Pennens batteridæksel	Se flere oplysninger om, hvordan batteriet monteres eller udskiftes, under <a href="#">Sådan monteres batterier i PN5122W</a> .

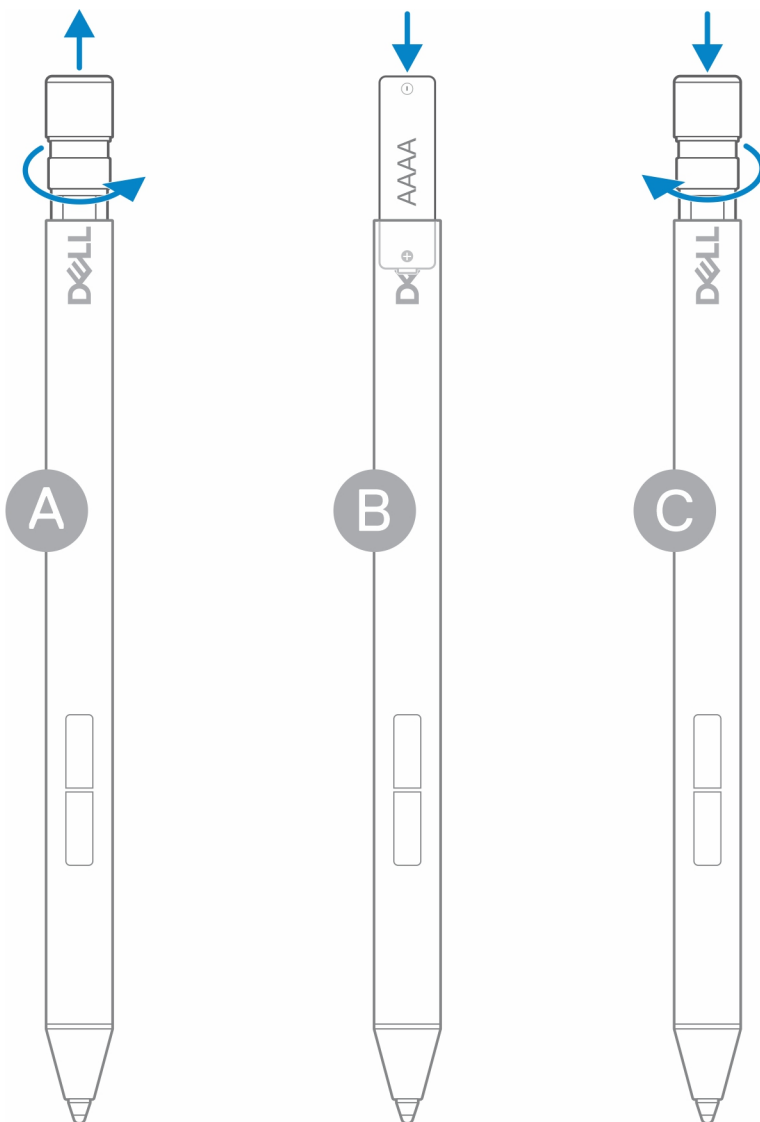
## Konfiguration af din PN5122W

### Isætning af batterierne i din PN5122W

Din PN5122W bruger et enkelt AAAA-batteri.

AAAA-batteriet forsyner din PN5122W med strøm.

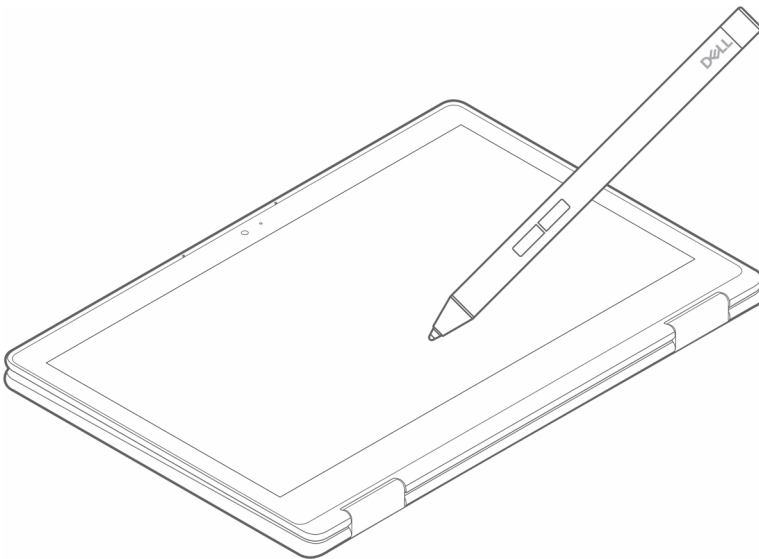
Du isætter AAAA-batteriet ved at følge nedenstående trin i rækkefølge (A->B->C).



# Dell Peripheral Manager

Brug Dell Peripheral Manager (DPeM) til at tilpasse pennens knapper, ændre trykfølsomheden osv. Installer DPeM ved hjælp af følgende trin:

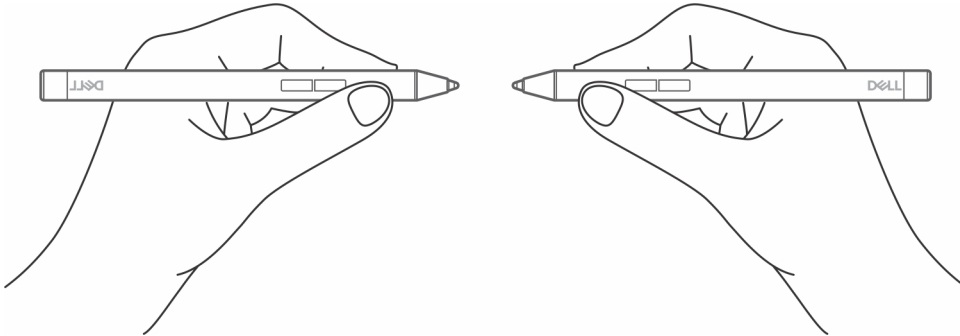
1. Sørg for, at du har de seneste Windows- og driveropdateringer installeret på din bærbare computer eller tablet.
  - BEMÆRK:** Læs vidensartiklen [Windows Update: Ofte stillede spørgsmål](#) for at få oplysninger om at installere den seneste version af Windows og opdateringer.
  - BEMÆRK:** Brug programmet SupportAssist til at opdatere driverne på din bærbare computer – se [SupportAssist til pc'er og tablets](#).
  - BEMÆRK:** Få flere oplysninger om manuel opdatering af drivere under **Hvordan downloader og installerer jeg en driver?** i Dells vidensartikel [Ofte stillede spørgsmål – Drivere og downloads](#).
2. Installer DPeM.
  - a. Åbn downloadsiden til [Dell Peripheral Manager](#).
  - b. Tryk eller klik på **Download**.
  - c. Når DPeM-installationsprogrammet er downloadet, skal du trykke eller klikke på installationsprogrammet for at starte installationen og dernæst følge anvisningerne på skærmen.
3. Åbn **DPeM**.
4. Klik på **+**-ikonet i øverste højre hjørne, og klik derefter på **Pen mark** (Pennemærke).
5. Tryk på skærmen med pennespidsen for at knytte pennen til DPeM.






## Sådan holder du din PN5122W

Hold om PN5122W, som du ville med en blyant eller kuglepen. Juster grebet, så du nemt kan anvende rørknappen. Pas på, at du ikke kommer til at trykke på rørknapperne, mens du tegner eller bevæger pennen til det ønskede sted.



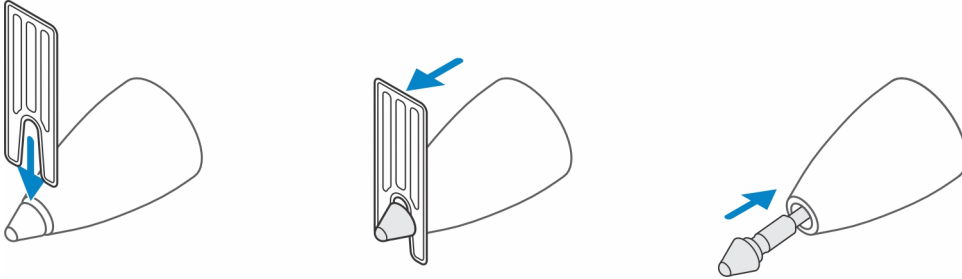
## Specifikationer

**Tabel 2. Specifikationer for PN5122W**


Model	PN5122W
Mål og vægt:	
Længde	140 mm (5,51")
Diameter	9,50 mm (0,37")
Vægt	10,40 g (0,023 lb), ekskl. batteri
Blækteknologi	<ul style="list-style-type: none"> <li>• AES 1.0/2.0</li> <li>• WGP</li> </ul>
Registrerbar højde for pennespids	5 mm til 10 mm (0,20" til 0,39")
Batterier	AAAA-batteri
Understøttet operativsystem	<ul style="list-style-type: none"> <li>• Windows 10</li> <li>• Windows 11</li> </ul>
Temperatur:	
Opbevaring	-10 °C til 55 °C (14 °F til 131 °F)
Drift	5 °C til 40 °C (41 °F til 104 °F)
Luftfugtighed	30 % til 80 %
Andre	<p> <b>BEMÆRK:</b> Det anbefales, at du ikke udsætter pennen for alkohol eller opløsningsmidler (herunder desinfektionsmidler).</p>

## Udskiftning af pennens spids

Når pennens spids på PN5122W er slidt op eller beskadiget, kan du udskifte spidsen ved hjælp af sættet som vist på følgende billede.



## Fejlfinding

 **BEMÆRK:** Du kan kun bruge PN5122W med udvalgte Dell-computere. Du kan se en liste over understøttede bærbare computere på [www.dell.com](http://www.dell.com).

**Tabel 3. Fejlfinding af Dell Active Pen**

Problemer	Mulige årsager	Mulige løsninger
Pennen kan ikke skrive eller tegne.	Den bærbare computer understøttes ikke.	Pennen fungerer kun med kompatible bærbare computere fra Dell.
	Batteriet er helt afladet.	Udskift AAAA-batteriet.
Pennen kan ikke knyttes til Dell Peripheral Manager (DPeM).	DPeM-parringen blev ikke fuldført.	Åbn <b>DPeM</b> , klik på <b>+</b> -ikonet øverst til højre, og klik på <b>Pen mark</b> (Pennemærke).  Tryk på skærmen med pennespidsen for at knytte pennen til DPeM.
Rørknappernes standardfunktioner fungerer ikke.	Standardfunktionen er ændret eller overskrevet.	Åbn DPeM for at tjekke funktionstildelingen for rørknapperne.
Pennens yderbelægning skaller af.	Alkoholbaserede væsker kan beskadige pennens yderbelægning.	Undgå at bruge alkoholbaserede rengøringsmidler eller desinfektionsmidler direkte på pennen.
	Pennens hoveddel kan blive beskadiget, hvis den opbevares eller bruges et sted, hvor temperaturen eller luftfugtigheden er uegnet.	Se flere oplysninger om opbevarings- og driftsspecifikationer for pennen under <a href="#">Specifikationer</a> .

# Lovmæssige oplysninger

## Garanti

### Begrænset garanti og returpolitikker

Dell-brandede produkter er dækket af en begrænset hardwaregaranti i tre år. Hvis produktet købes sammen med et Dell-system, hører det under systemets garanti.

#### Til kunder i USA:

Dette køb og din brug af produktet er underlagt Dells slutbruger aftale, som du kan finde på [www.dell.com/terms](http://www.dell.com/terms). Dette dokument indeholder en bindende klausul om voldgift.

#### Til kunder i Europa, Mellemøsten og Afrika:

Dell-brandede produkter, der sælges og bruges er underlagt de gældende nationale forbrugerlove og vilkårene i enhver salgsaftale, som du har indgået med en forhandler (som gælder mellem dig og forhandleren) samt Dells kontraktbetingelser for slutbrugere.

Dell kan også stille en yderligere hardwaregaranti til rådighed – de fuldstændige detaljer om Dells kontrakt- og garantibetingelser for slutbrugere kan findes ved at besøge [www.dell.com](http://www.dell.com), vælge dit land på listen nederst på startsiden og klikke på linket "vilkår og betingelser" for at se slutbrugerbetingelserne eller linket "support" for at se garantibetingelserne.

#### For brugere uden for USA:

Dell-brandede produkter, der sælges og bruges er underlagt de gældende nationale forbrugerlove og vilkårene i enhver salgsaftale, som du har indgået med en forhandler (som gælder mellem dig og forhandleren) samt Dells garantibetingelser. Dell kan også stille en yderligere hardwaregaranti til rådighed – de fuldstændige detaljer om Dells garantibetingelser kan findes ved at besøge [www.dell.com](http://www.dell.com), vælge dit land på listen nederst på startsiden og klikke på linket "vilkår og betingelser" eller "support" for at se garantibetingelserne.

## Lovgivningsmæssig erklæring

### FCC-meddelelser (kun USA) og andre lovgivningsmæssige oplysninger

Du kan finde FCC-meddelelser og andre lovgivningsmæssige oplysninger på websitet om overholdelse med bestemmelser og regulativer på [www.dell.com/regulatory\\_compliance](http://www.dell.com/regulatory_compliance).

Denne enhed overholder Afsnit 15 i FCC-reglerne. Enhedens funktion er underlagt følgende to betingelser:

1. Denne enhed må ikke forårsage skadelig forstyrrelse.
2. Denne enhed skal acceptere eventuel modtaget forstyrrelse, inklusive forstyrrelse, som kan forårsage uønsket drift.

**⚠ FORSIGTIG: Ændringer eller modifikationer af denne enhed, der ikke udtrykkeligt er godkendt af den part, der er ansvarlig for overholdelse, kan ugyldiggøre brugerens tilladelse til at betjene udstyret.**

Dette udstyr er testet og fundet i overensstemmelse med begrænsningerne for digitalt udstyr i klasse B i henhold til afsnit 15 i FCC-reglerne. Disse grænser er beregnet til at sikre en rimelig beskyttelse mod skadelig interferens ved installation i hjemmet. Dette udstyr genererer, bruger og kan udsende radiofrekvensenergi, og hvis det ikke installeres i overensstemmelse med instruktionerne, kan det forårsage interferens med radiokommunikation. Der er imidlertid ingen garanti for, at der ikke vil finde interferens sted i en specifik installation. Hvis dette apparat forårsager skadelig interferens med radio- eller tv-modtagelse, hvilket kan konstateres ved at slukke apparatet og tænde det igen, anbefales det, at du prøver at løse problemet med interferens på en eller flere af følgende måder:

- Indstil modtagerantennen.
- Forøg afstanden mellem udstyr og modtager.
- Tilslut udstyret til et stikkontakt på et andet kredsløb, end det modtageren er tilsluttet.
- Søg råd hos forhandleren eller en erfaren radio/tv-tekniker.

Der skal anvendes afskærmede kabler til denne enhed for at sikre overholdelse i henhold til klasse B-grænserne iht. FCC-reglerne.

# Sådan får du hjælp og kontakter Dell

## Kontakt Dell

For at kontakte Dells salg, Dells tekniske support, eller Dells kundeservice se [www.dell.com/contactdell](http://www.dell.com/contactdell).

**BEMÆRK:** Tilgængeligheden varierer for de enkelte lande og produkter, og nogle tjenester findes muligvis ikke i dit land.

**BEMÆRK:** Hvis ikke du har en aktiv internetforbindelse, kan du finde kontaktinformation på din faktura, pakkens mærkat eller Dells produktkatalog.

## Selvhjælpsressourcer

Du kan få oplysninger og hjælp til Dell-produkter og -tjenester ved at bruge disse online selvhjælpsressourcer:

**Tabel 4. Sådan får du hjælp og kontakter Dell**

Information om Dells produkter og tjenester	<a href="http://www.dell.com/support">www.dell.com/support</a>
Onlinehjælp til operativsystem	<a href="http://www.dell.com/support/windows">www.dell.com/support/windows</a>
Fejlfindingsinformation, brugermanualer, installationsvejledning, produktspecifikationer, blogs til teknisk hjælp, drivere, softwareopdateringer osv.	<a href="http://www.dell.com/support">www.dell.com/support</a>