



Dell Stereo Hovedsæt


WH1022

Brugervejledning



 **NB:** NB angiver vigtige oplysninger, der hjælper dig med at bruge din computer bedre.

 **FORSIGTIG:** FORSIGTIG angiver potentiel skade på hardware eller tab af data, hvis instruktionerne ikke følges.

 **ADVARSEL:** ADVARSEL angiver en potentiel risiko for materielle skader, personskade eller livsfare.

Copyright © 2021 Dell Inc. eller dets datterselskaber. Alle rettigheder forbeholdes. Dell, EMC og andre varemærker er varemærker tilhørende Dell Inc. eller dets datterselskaber. Andre varemærker kan være varemærker tilhørende deres respektive ejere.

2021-09

Rev. A00

Indhold



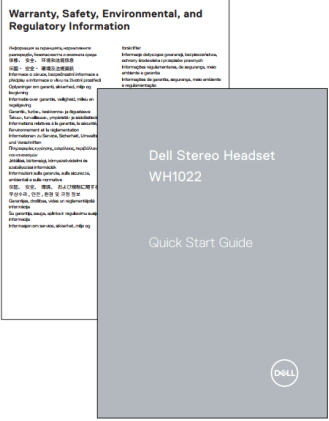
OVERBLIK	4
Hvad er der i æsken	5
Oversigt	6
Opsætning af dit hovedsæt på en computer	7
Tilpasning af hovedbøjle og mikrofonarm.....	8
Hovedsæt indbyggede kontroller og indikatorlys.....	9
Specifikationer	10
Ofte stillede spørgsmål	11
Fejlfinding	12
Lovpligtige oplysninger.....	13
Få hjælp.....	14

OVERBLIK

Dell WH1022 Hovedsæt er det nyeste i Dell's serie af stereohovedsæt, som tilbyder følgende:

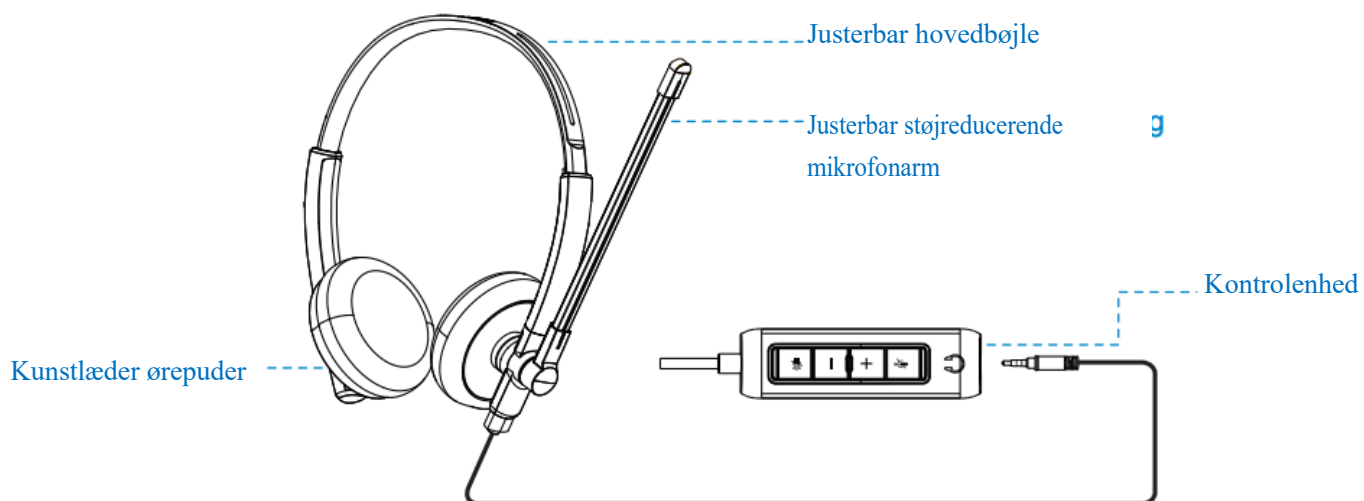
- Letvægt og komfortable ørepuder
- Høj opløsning lydoutput
- Tydelig mikrofon

Hvad er der i æsken

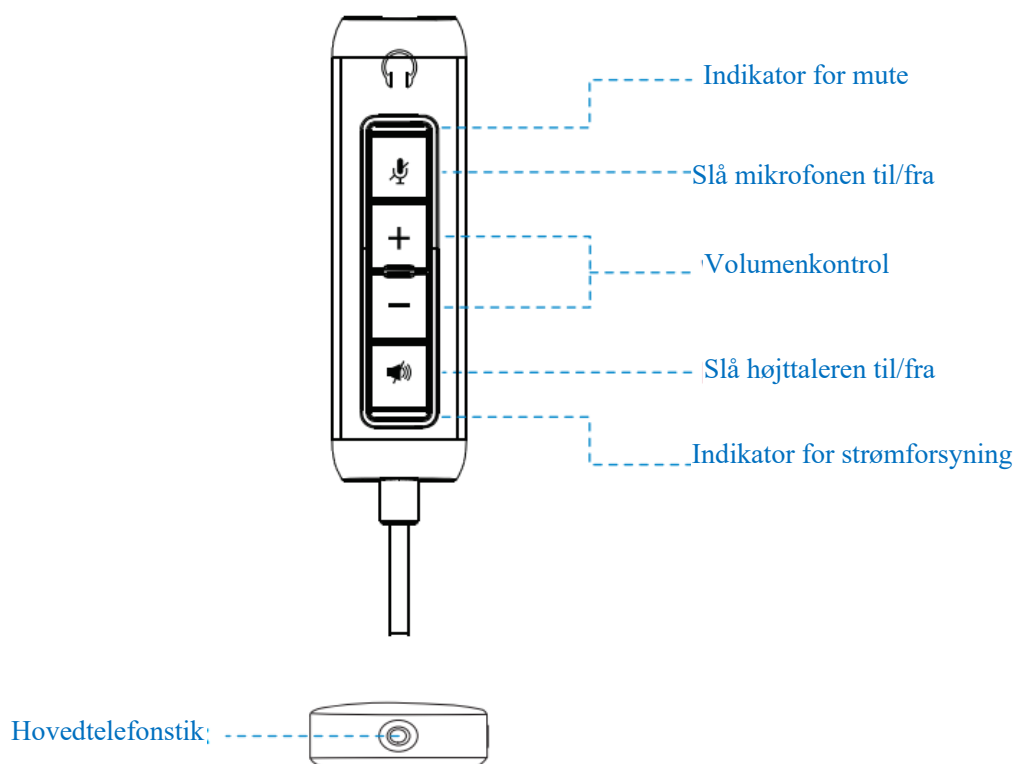
<p>Dell WH1022 Hovedsæt</p>	
<p>Hovedsæt kontrolenhed</p>	
<p>Brugerdokumentation (Vejledning til hurtig opstart, Sikkerheds-, Miljø- og Lovgivningsmæssige oplysninger og Garantioplysninger)</p>	

Oversigt

Hovedsæt

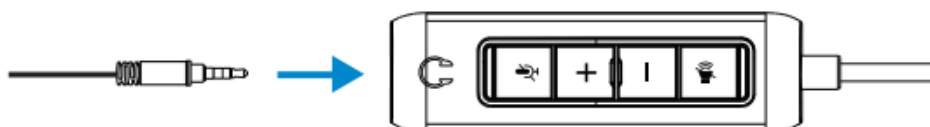


Kontrolenhed



Opsætning af dit hovedsæt på en computer

- 1 Tilslut hovedsættets lydkabel-stik til hovedtelefonstikket på kontrolenheden.



- 2 Tilslut USB-A enden af hovedsættets kontrolenhedskabel til en USB-A port på din bærbare eller stationære computer.

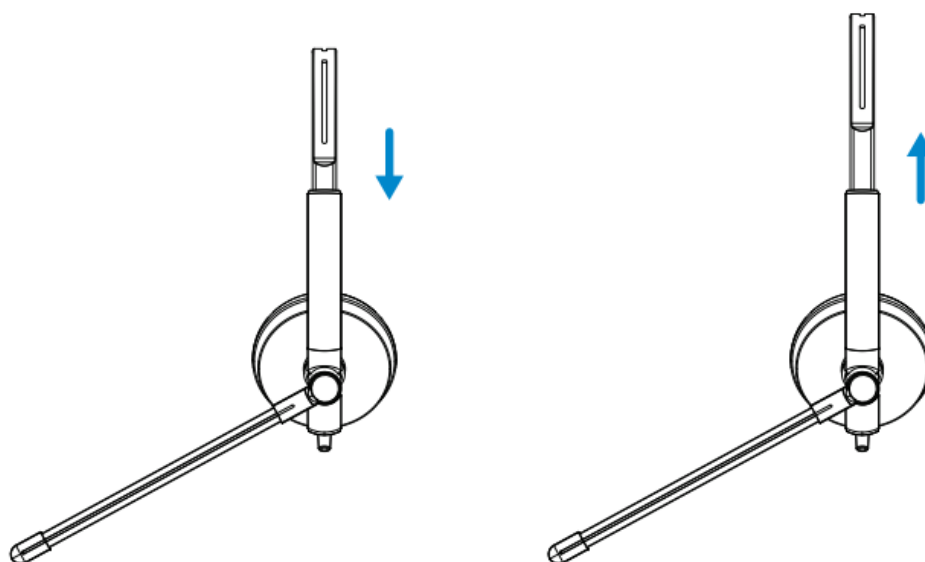


NB: Hovedsættet kan også tilsluttes til din bærbare, stationære eller mobile enhed uden kontrolenheden

Tilpasning af hovedbøjle og mikrofonarm

Tilpasning af hovedbøjle

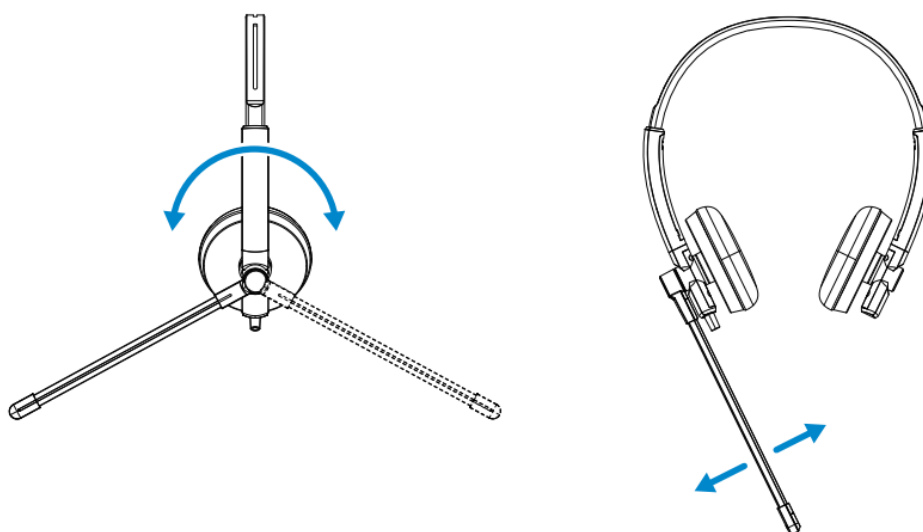
Juster hovedsættet ved at bevæge hovedbøjlen op eller ned.



Tilpasning af hovedbøjle

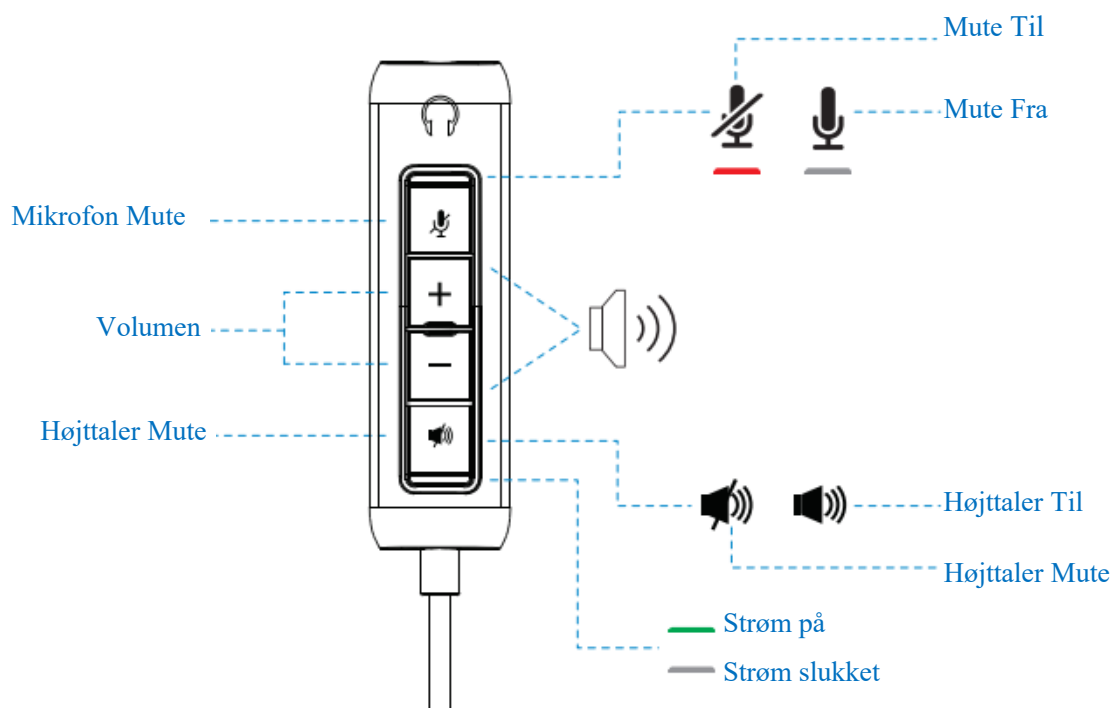
1. Mikrofonarmen kan drejes 270 grader. Bær den på enten venstre eller højre side for at opfange lyden bedre.

2. Juster den fleksible mikrofonarms placering.



Hovedsæt indbyggede kontroller og indikatorlys

Knap	Anvendelse	Indikatorlys	Handling
🔇	Mikrofon Mute	Mute Til	Tryk kort for at slå Mute til
		Mute Fra	Tryk kort for at slå Mute fra
+	Volumen	Ingen lys	Tryk kort på for at skrue op for volumen
-			Tryk kort på for at skrue ned for volumen
🔊	Højttaler Mute	Mute Til	Tryk kort for at slå Mute til/fra
		Mute Fra	
🔇 🔊	Mikrofon mute fra + Højttaler mute fra		Brugeren kan høre modtageren, og modtageren kan også høre brugeren.
🔇 🔊	Mikrofon mute til + Højttaler mute til		Brugeren kan ikke høre modtageren, og modtageren kan ikke høre brugeren.
🔇 🔊	Mikrofon mute fra + Højttaler mute til		Modtageren kan høre brugeren, men brugeren kan ikke høre modtageren.
🔇 🔊	Mikrofon mute til + Højttaler mute fra		Brugeren kan høre modtageren, men modtageren kan ikke høre brugeren.



Specifikationer

Model Nr.		WH1022
USB-A		USB 2.0
3,5 mm lydстик		CTIA
Højde × Bredde × Dybde:	Hovedsæt	161,5 mm × 155,2 mm × 59,8 mm
	Ørepuder	60 mm × 60 mm × 10 mm
Driftsspænding		3,0-5,5 V
Systemkrav		Windows® 7 eller højere
		MacOS® 10.7 eller højere
		Linux®
Tekniske specifikationer	Input impedans	32 Ohm
	Følsomhed (hovedtelefon)	94 dB +/- 3 dB
	Følsomhed(mikrofon)	-47 dB +/- 3 dB
	Frekvensrespons (hovedtelefon)	315 Hz - 20 kHz
	Frekvensrespons (mikrofon)	100 Hz - 18 kHz

Ofte stillede spørgsmål

1. Hvad er den anbefalede konfiguration til installation af Dell WH1022 hovedsættet?

Windows 7 64-bit eller nyere

En USB 2.0 type-A-port

2. Hvordan kan jeg vide, om mit hovedsæt er tændt?

Dell WH1022- hovedsættet har en status-LED på kontrolenheden, som forbliver tændt (grønt lys), når hovedsættet er i brug. Status-LED'en opfører sig som følger:

Hovedsættet er tændt - Status-LED'en lyser konstant grønt

Hovedsættet er slukket - Ingen lys

3. Kan jeg bruge Dell WH1022 hovedsættet uden kontrolenheden?

Ja, du kan tilslutte 3,5 mm lydстик direkte til enhver enhed med 3,5 mm-port.

4. Kan jeg bruge kontrolenheden med andre øretelefoner?

Ja, så længe dine øretelefoner har et 3,5 mm lydстик (CTIA), kan du slutte dem til kontrolenheden og forbinde den til en computer.

Fejlfinding

Problem	Mulige løsninger
Ingen lyd fra hovedsættet	<ol style="list-style-type: none">1. Løsn stikket og sæt hovedsættet til computeren igen.2. Test på en anden enhed, hvis tilgængelig.
Ekko hørt fra mikrofonen	<ol style="list-style-type: none">1. Juster volumen på din computer eller på softwaren på værtssiden.2. Juster mikrofonarmen, så den ikke er for tæt på din mund.
Brummende støj hørt ved opkald	Kontroller 3,5 mm lydстик ved at trække stikket ud og sætte det tilbage, hvis status forbliver, prøv at dreje lydstikket.
Ikke i stand til at høre lyden tydeligt	<ol style="list-style-type: none">1. Juster mikrofonen tættere på din mund.2. Juster mikrofonens volumen på adapteren, eller juster mikrofontypen på den valgte adapter.3. Løsn stikket og sæt hovedsættet til igen for at kontrollere.
Computerhøjttalere spiller lyd på trods af, at hovedsættet er tilsluttet.	Kontroller venligst "Indstilling>System>Audio>Vælg output-enhed", og vælg "Dell Stereo Headset".

Lovpligtige oplysninger

Garanti

Begrænset garanti og returpolitik

Dell WH1022- hovedsættet leveres med en 3 års begrænset hardware. Hvis det købes sammen med et Dell-system, følger det systemgarantien.

For kunder i USA:

Dette køb og din brug af dette produkt er underlagt Dells slutbrugerftale, som du kan finde på www.dell.com/terms Dette dokument indeholder en bindende voldgiftsklausul.

For europæiske, mellemøstlige og afrikanske kunder:

Dell-mærkede produkter, der sælges og anvendes, er underlagt gældende nationale forbrugerrettigheder, vilkårene i enhver salgsaftale som du har indgået (som gælder mellem dig og forhandleren), og Dells kontraktvilkår for slutbrugere.

Dell kan også yde en yderligere hardwaregaranti - du kan finde alle detaljer om Dells slutbrugerkontrakt og garantibetingelser ved at gå til www.dell.com, vælge dit land på listen nederst på "startside" og derefter klikke på linket "vilkår og betingelser" for slutbrugerbetingelserne eller på linket "support" for garantibetingelserne.

For kunder uden for USA:

Dell-mærkede produkter, der sælges og anvendes, er underlagt gældende nationale forbrugerrettigheder, vilkårene i enhver salgsaftale som du har indgået (som gælder mellem dig og forhandleren), og Dells garantibetingelser. Dell kan også yde en yderligere hardwaregaranti - du kan finde alle detaljer om Dells slutbrugerkontrakt og garantibetingelser ved at gå til www.dell.com, vælge dit land på listen nederst på "startside" og derefter klikke på linket "vilkår og betingelser" for slutbrugerbetingelserne eller på linket "support" for garantibetingelserne.

Sikkerhedsoplysninger



Hold volumen på et optimalt niveau under brug.

Lyt ikke til høje volumenniveauer i længere tid. Længerevarende udsættelse for høj volumen kan forårsage et højt lydtryk og kan medføre risiko for høreskader.

Få hjælp

Kontakt Dell

NB: Hvis du ikke har en aktiv internetforbindelse, kan du finde kontaktoplysningerne på din købsfaktura, din følgeseddel, din regning eller dit Dell-produktkatalog.

Dell tilbyder flere online- og telefonbaserede support- og servicemuligheder. Tilgængeligheden varierer alt efter land og produkt, og nogle tjenester er muligvis ikke tilgængelige i dit område. Sådan kontakter du Dell i forbindelse med spørgsmål om salg, teknisk support eller kundeservice:

Fremgangsmåde

1. Gå til www.dell.com/support.
2. Vælg din supportkategori.
3. Bekræft dit land eller din region i rullelisten Vælg et land/en region nederst på siden.
4. Vælg den relevante tjeneste eller det relevante supportlink baseret på dit behov.