

# Dell Pro Stereo Headset

WH3022

Brugervejledning



## Bemærk, forsigtig og advarsel

 **BEMÆRK:** En NOTE angiver vigtige oplysninger, som hjælper dig med at bruge produktet bedre.

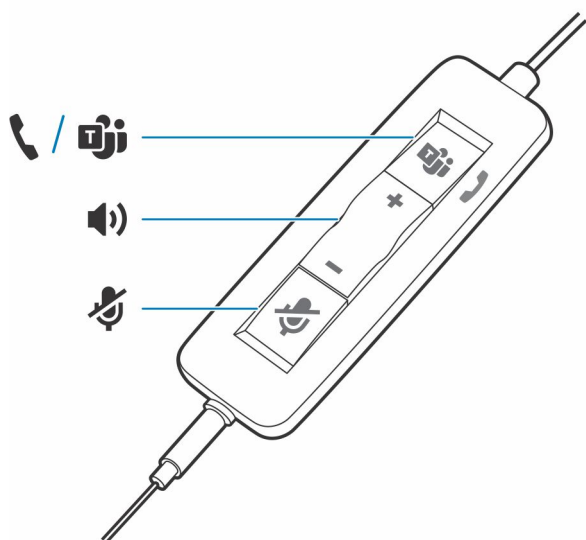
 **FORSIGTIG:** **FORSIGTIG** angiver enten en mulig beskadigelse af hardware eller tab af data, og oplyser dig om, hvordan du kan undgå dette problem.

 **ADVARSEL:** **ADVARSEL** angiver risiko for tingskade, legemsbeskadigelse eller død.



# Indholdsfortegnelse

<b>Kapitel 1: Oversigt.....</b>	<b>4</b>
Opsætning og software.....	5
Strøm og opsætning.....	5
Indlæs software.....	5
Pasform.....	5
Grundlæggende funktioner.....	7
<b>Kapitel 2: Fejlfinding.....</b>	<b>9</b>
Headset.....	9
<b>Kapitel 3: Rekvirere hjælp og kontakte Dell.....</b>	<b>10</b>



# Oversigt



## Standard-LED-indikatorer

Ikoner	Integreret kontrol	LED-indikatorer	Hvad betyder de?
	<b>Opkaldsknap</b>	Blinker grønt	Indkommende opkald
		Lyser konstant grønt	Opkald i gang
		Blinker langsomt grønt	Opkald parkeret
<b>+</b>	<b>Volumen op-knap</b>		Øger lyttevolumen
<b>-</b>	<b>Lydstyrke ned-knap</b>		Reducerer lyttevolumen
	<b>Knappen Lydløs</b>	Lyser konstant rødt	Mute er aktiveret på headsettet

## Microsoft Teams-LED-indikatorer\*

Ikoner	Integreret kontrol	LED-indikatorer	Hvad betyder de?
	<b>Opkaldsknap</b>	Konstant lilla	Headset tilsluttet; Microsoft Teams tilsluttet
		Blinker lilla x3	Microsoft Teams kunne ikke oprette forbindelse
		Blinker blå	Indkommende opkald
		Konstant blå	Opkald i gang
		Blinker langsomt blå	Opkald parkeret
		Blinker lilla	Microsoft Teams-meddelelse
<b>+</b>	<b>Volumen op-knap</b>		Øger lyttevolumen
<b>-</b>	<b>Lydstyrke ned-knap</b>		Reducerer lyttevolumen
	<b>Knappen Lydløs</b>	Lyser konstant rødt	Mute er aktiveret på headsettet

 **BEMÆRK:** \* Kræver Microsoft Teams-variant og -program

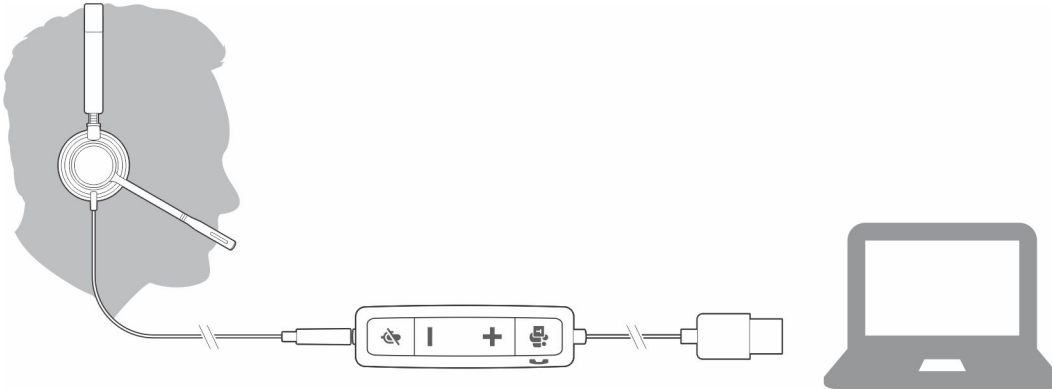
## Opsætning og software

### Strøm og opsætning

#### Trin

Tænd for headsettet ved at slutte det til din computer eller mobilenhed.

- **USB-A-/USB-C-stik**



### Indlæs software

Nogle softphones kræver installation af Plantronics Hub til Windows/Mac for at aktivere funktioner til opkaldsstyring for headsettet (besvar/afslut og sæt på lydløs).

#### Trin

Download Plantronics Hub til Windows eller Mac ved at besøge [poly.com/software](https://poly.com/software) eller besøge [www.dell.com/support](https://www.dell.com/support).

Administrer headset-indstillingerne på din computer med Plantronics Hub:

- Opkaldsstyring til softphones
- Skift sprog for headsettet
- Opdater firmware
- Slå funktioner til/fra

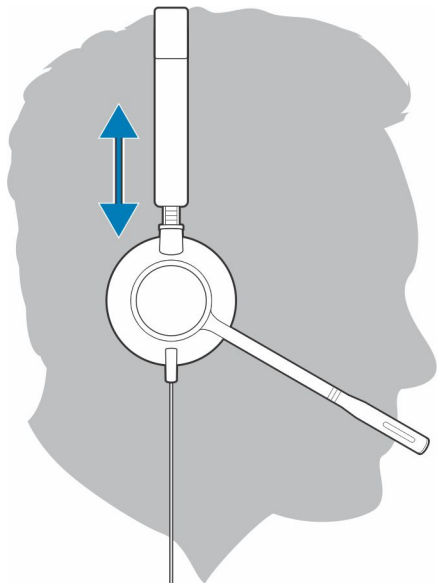
### Pasform

#### Juster hovedbøjlen

#### Trin

Forlæng eller forkort hovedbøjlen, indtil den sidder behageligt. Ørepuderne skal sidde behageligt midt på øret.

## Eksempel



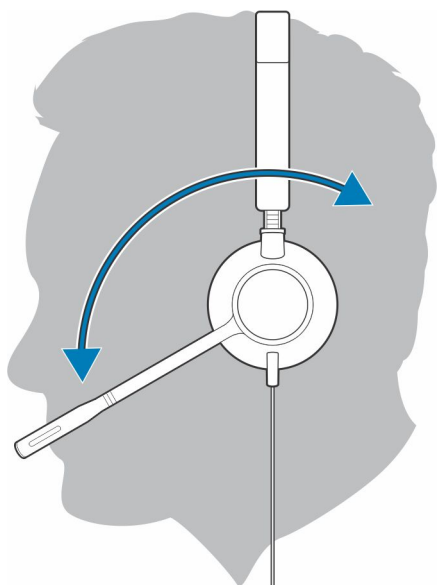
## Placer mikrofonarmen

Dette headset kan benyttes på højre eller venstre side.

### Trin

Drej mikrofonarmen, så den er placeret ud for din mund.

## Eksempel

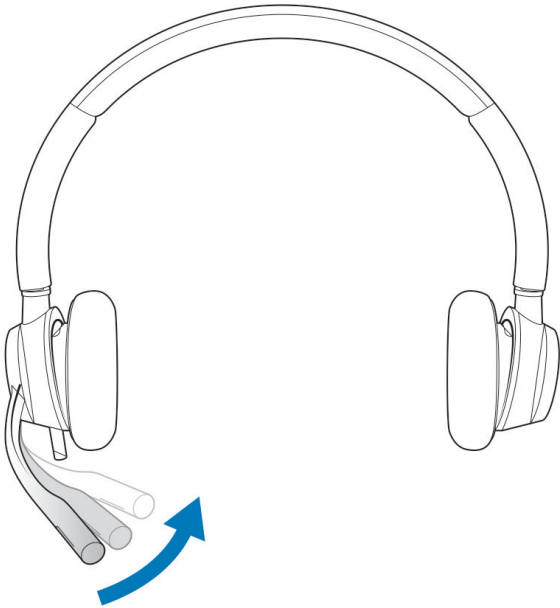


**⚠ FORSIGTIG:** For at undgå at ødelægge mikrofonarmen skal du kun dreje den op og over 180°.

## Juster mikrofonarmen

### Trin

Bøj forsigtigt mikrofonarmen ind eller ud, så den er ca. to fingerbredder fra din ene mundvig.



## Grundlæggende funktioner

### Foretag/tag/afslut opkald

Headsetopkaldsstyring er en softwarefunktion og er afhængig af en kompatibel softphone. Hvis du ikke har installeret Plantronics Hub eller ikke har en kompatibel softphone, skal du først trykke på headsettets opkaldsknap og derefter foretage/besvare/afslutte opkaldet gennem softphone-programmet. Download Plantronics Hub til Windows eller Mac på [poly.com/software](https://poly.com/software) eller besøg [www.dell.com/support](https://www.dell.com/support).

### Besvare eller afslutte et opkald

#### Trin

Tryk på opkaldsknappen  eller brug din softphone.

### Foretag et opkald

#### Trin

Ring op vha. dit softphone-program.

### Ring op igen

Når du ikke er i gang med et opkald, kan du trykke to gange på opkaldsknappen for at ringe op til det seneste nummer.

### Venteposition

For at parkere et opkald, skal du trykke på opkaldsknappen og holde den nede, indtil du hører et bip eller en stemmemeddelelse.

## Volumen

### Lyttevolumen

#### Trin

Tryk på knappen Volumen op (+) eller Volumen ned (-).

### Justere mikrofonvolumen på headsettet (softphone)

#### Trin

Foretag et softphone-testopkald, og juster softphone-volumen og pc-lydstyrken i overensstemmelse hermed.

### Slå lyden fra

#### Trin

Under et opkald kan du trykke kortvarigt på muteknappen  på de indbyggede kontroltaster for at gøre mikrofonen lydløs. Tryk på knappen igen for at slå lyden til.



## Fejlfinding

### Headset



Jeg kan ikke høre den, der ringer op.	<ul style="list-style-type: none"> <li>• Lyttevolumen er for lav. Tryk på headsettets knap til forøgelse af volumen. og/eller sørg for, at lydstyrken på din computer er indstillet korrekt.</li> <li>• Dit headset er ikke indstillet som standard-lydenhed. Brug lydindstillingerne i kontrolpanelet/indstillingerne til at vælge dit headset som standardlydenhed.</li> </ul>
Personer, der ringer op, kan ikke høre mig.	<ul style="list-style-type: none"> <li>• Headset er sat på mute. Tryk på mute-knappen for at aktivere mikrofonen.</li> <li>• Headsettets mikrofonarm er forkert justeret. Juster headsettets mikrofonarm, så den er ud for din mund.</li> <li>• Dit headset er ikke indstillet som standard-stemmeenhed. Brug lydindstillingerne i kontrolpanelet/indstillingerne til at ændre inputenhed.</li> </ul>
Lyden i headsettet er forvrænget. Jeg kan høre et ekko i headsettet.	<ul style="list-style-type: none"> <li>• Sænk lyttevolumen på din softphone, indtil forvrængningen forsvinder.</li> <li>• Juster headsettets volumen.</li> </ul>
Når jeg bruger mit headset med en softphone, fungerer headsettets knapper til opkaldsstyring og mute ikke.	<ul style="list-style-type: none"> <li>• Sørg for at den softphone du bruger, er understøttet ved at se <a href="http://www.plantronics.com/softphonecompatibility">http://www.plantronics.com/softphonecompatibility</a>.</li> <li>• Hvis det er nødvendigt at aktivere funktionen til betjening (besvar/afslut og mute) af headsettet, skal du sørge for at have Plantronics Hub til Windows/Mac installeret. Se <a href="#">Indlæs software</a>.</li> <li>• Din mobilenhed understøtter muligvis ikke funktioner til opkaldsstyring. Forhør dig hos producenten af enheden.</li> </ul>
Det headset, jeg brugte, når jeg lyttede til musik, fungerer ikke længere.	<ul style="list-style-type: none"> <li>• Dit headset indstiller sig selv som standard-lydenhed i Windows. Brug lydindstillingerne i kontrolpanelet/indstillingerne til at ændre lydenhed.</li> </ul>
Min telefon kan ikke finde mit headset under et opkald, eller mens jeg lytter til musik.	<ul style="list-style-type: none"> <li>• Under et opkald eller mens du lytter til musik, skal du sørge for, at lyden sendes til det ønskede headset ved at gå til dine indstillinger og kontrollere, at de er sat som standard.</li> </ul>

# Rekvirere hjælp og kontakte Dell

## Selvhjælpsressourcer


Du kan få oplysninger og hjælp til Dell-produkter og services ved at bruge disse selvhjælpsressourcer:


**Tabel 1. Selvhjælpsressourcer**

Selvhjælpsressourcer	Ressourceplacering
Information om Dells produkter og services	<a href="http://www.dell.com">www.dell.com</a>
Mit Dell	
Tips	
Kontakt supportten	Indtast <code>Contact Support</code> i en Windows-søgning, og tryk på Enter.
Online-hjælp til operativsystem	<a href="http://www.dell.com/support/windows">www.dell.com/support/windows</a> <a href="http://www.dell.com/support/linux">www.dell.com/support/linux</a>
Få adgang til førsteklasses løsninger, fejlsøgning, drivere og downloads, og få mere at vide om din computer gennem videoer, vejledninger og dokumenter.	Din Dell-computer har et unikt id i form af en servicekode eller et ekspresservicenummer. Hvis du vil se relevante supportressourcer for din Dell-computer, skal du indtaste din servicekode eller dit ekspresservicenummer på <a href="http://www.dell.com/support">www.dell.com/support</a> .  Hvis du har brug for flere oplysninger om, hvordan du finder servicekoden på din computer, kan du se <a href="#">Find servicekoden på din computer</a> .
Dell Knowledge Base-artikler indeholder oplysninger om mange computerproblemer	<ol style="list-style-type: none"> <li>1. Gå til <a href="http://www.dell.com/support">www.dell.com/support</a>.</li> <li>2. I menulinjen øverst på support siden skal du vælge <b>Support &gt; Knowledge Base</b>.</li> <li>3. I søgefeltet på Knowledge Base-siden skal du indtaste nøgleordet, emnet eller modelnummeret og derefter klikke eller trykke på søgeikonet for at få vist de relaterede artikler.</li> </ol>

## Kontakt Dell

For at kontakte Dells salg, Dells tekniske support, eller Dells kundeservice se [www.dell.com/contactdell](http://www.dell.com/contactdell).

 **BEMÆRK:** Tilgængeligheden varierer for de enkelte lande/regioner og produkter, og visse tjenester er muligvis ikke tilgængelige i dit land/område.

 **BEMÆRK:** Hvis du ikke har en aktiv internetforbindelse, kan du finde kontaktoplysninger på købskvitteringen, pakkelisten, fakturaen eller i Dells produktkatalog.