

# Dell EMC PowerEdge R750xs

## Guía técnica

## Notas, precauciones y advertencias

 **NOTA:** Una NOTA indica información importante que le ayuda a hacer un mejor uso de su producto.

 **PRECAUCIÓN:** Una PRECAUCIÓN indica la posibilidad de daños en el hardware o la pérdida de datos, y le explica cómo evitar el problema.

 **AVISO:** Un mensaje de AVISO indica el riesgo de daños materiales, lesiones corporales o incluso la muerte.

# Tabla de contenido

<b>Capítulo 1: Descripción general del sistema.....</b>	<b>5</b>
Cargas de trabajo clave.....	5
Nuevas tecnologías.....	5
<b>Capítulo 2: Características del sistema y comparación generacional.....</b>	<b>7</b>
<b>Capítulo 3: Vistas y características del chasis.....</b>	<b>10</b>
Vistas del chasis.....	10
Vista frontal del sistema.....	10
Vista posterior del sistema.....	11
Interior del sistema.....	13
Localizador de recursos rápido.....	17
<b>Capítulo 4: Procesador.....</b>	<b>18</b>
Características del procesador.....	18
Procesadores admitidos.....	18
<b>Capítulo 5: Subsistema de memoria.....</b>	<b>20</b>
Memoria compatible.....	20
Velocidad de memoria.....	20
<b>Capítulo 6: Almacenamiento.....</b>	<b>22</b>
Controladoras de almacenamiento.....	22
Configuración de almacenamiento interno.....	22
<b>Capítulo 7: Redes.....</b>	<b>23</b>
Visión general.....	23
Soporte de OCP 3.0.....	23
Tarjetas de OCP compatibles.....	23
OCP NIC 3.0 frente a Comparaciones de tarjetas secundarias de red en rack.....	24
<b>Capítulo 8: Tarjetas de expansión y soportes verticales para tarjetas de expansión.....</b>	<b>26</b>
Pautas para la instalación de tarjetas de expansión.....	26
<b>Capítulo 9: Especificaciones térmicas, acústicas y de alimentación.....</b>	<b>35</b>
Alimentación.....	35
Térmico.....	36
Acústica.....	36
Rendimiento acústico.....	36
<b>Capítulo 10: Manejo de cables, rieles y rack.....</b>	<b>38</b>
Información de los rieles.....	38
Rieles deslizantes.....	38

Rieles estáticos.....	40
Brazo para tendido de cables.....	40
Barra liberadora de tensión.....	41
<b>Capítulo 11: Sistemas operativos admitidos.....</b>	<b>42</b>
<b>Capítulo 12: Dell EMC OpenManage systems management.....</b>	<b>43</b>
Administradores de servidor y de chasis.....	44
Consolas Dell EMC.....	44
Activadores de automatización.....	44
Integración con consolas de otros fabricantes.....	44
Conexiones para consolas de otros fabricantes.....	44
Dell EMC Update Utilities.....	44
Recursos de Dell.....	44
<b>Capítulo 13: Dell Technologies Services.....</b>	<b>46</b>
Dell EMC ProDeploy Enterprise Suite.....	46
Dell EMC ProDeploy Plus.....	47
Dell EMC ProDeploy.....	47
Basic Deployment.....	47
Servicios de configuración del servidor Dell EMC.....	47
Dell EMC Residency Services.....	47
Servicios de consultoría remota de Dell EMC.....	47
Dell EMC Data Migration Service.....	47
Dell EMC ProSupport Enterprise Suite.....	47
Dell EMC ProSupport Plus for Enterprise.....	48
Dell EMC ProSupport for Enterprise.....	48
Dell EMC ProSupport One for Data Center.....	49
ProSupport para HPC.....	49
Tecnologías de soporte.....	50
Dell Technologies Education Services.....	51
Dell Technologies Consulting Services.....	51
Dell EMC Managed Services.....	51
<b>Capítulo 14: Apéndice A: Especificaciones adicionales.....</b>	<b>52</b>
Dimensiones del chasis.....	52
Peso del chasis.....	53
Especificaciones de vídeo.....	53
Puertos USB.....	53
USB interno.....	54
Clasificación de PSU.....	54
Especificaciones ambientales.....	55
Restricciones térmicas.....	55
<b>Capítulo 15: Apéndice B. Cumplimiento de normas estándar.....</b>	<b>56</b>
<b>Capítulo 16: Apéndice C Recursos adicionales.....</b>	<b>57</b>



# Descripción general del sistema

El sistema Dell EMC™ PowerEdge™ R750xs es el más reciente servidor en rack de 2 conectores y 1U de Dell, diseñado para ejecutar cargas de trabajo complejas mediante opciones de red, I/O y memoria altamente escalable. Los sistemas cuentan con la familia de procesadores escalables Intel® Xeon de 3.ª generación, hasta 16 DIMM, ranuras de expansión habilitadas para PCI Express® (PCIe) 4.0 y una selección de tecnologías de interfaz de red para cubrir la NIC.

PowerEdge R750xs es una plataforma para propósitos generales, capaz de manejar aplicaciones y cargas de trabajo demandantes, como data warehouses, eCommerce, bases de datos y computación de alto rendimiento (HPC).

## Temas:

- [Cargas de trabajo clave](#)
- [Nuevas tecnologías](#)

## Cargas de trabajo clave

Las cargas de trabajo de destino para el PowerEdge R750xs incluyen virtualización, densidad de VM media o VDI no perteneciente a GPU y base de datos de escalamiento horizontal.

## Nuevas tecnologías

Tabla 1. Nuevas tecnologías

Tecnología	Detailed Description
Procesador escalable Intel Xeon de 3.ª generación	<p>Conteo de núcleos: hasta 32 por procesador</p> <p>Velocidades de UPI: hasta 3 UPI/conector a 10,4 GT/s u 11,2 GT/s</p> <p>Número máximo de carriles de PCIe: 64 carriles PCIe 4.0 integrados a 16 GT/s PCIe de 4.ª generación</p> <p>TDP máxima: 220 W</p>
Memoria DDR4 de 3200 MT/s	<p>Máximo de 8 módulos DIMM por procesador</p> <p>Compatibilidad con DDR4 ECC RDIMM, con ECC de hasta 3200 MT/s</p>
IO Flex	<p>Placa LOM, 2 x 1 GB con controladora LAN BCM5720</p> <p>I/O posterior con un puerto de red de administración dedicada de 1 GB, 1 puerto USB 3.0, 1 puerto USB 2.0 y un puerto VGA</p> <p>Opción de puerto serial</p> <p>Tarjeta intermedia OCP 3.0 (compatible con canales PCIe x16)</p>
PERC dedicada	<p>PERC del módulo de almacenamiento frontal con PERC frontal 10.5 y PERC 11</p>
Sistemas de alimentación	<p>La dimensión de 60 mm es el nuevo factor de forma de la PSU en el diseño de 15 G.</p> <ul style="list-style-type: none"> <li>• Platinum 1400 W de CA/100 - 240 V</li> </ul>

**Tabla 1. Nuevas tecnologías (continuación)**

<b>Tecnología</b>	<b>Detailed Description</b>
	<ul style="list-style-type: none"><li>● 1400 W de CC/240 V</li><li>● Titanium 1100 W de CA/100 - 240 V</li><li>● 1100 W de CC/240 V</li><li>● 1100 W de CC/-48-(-60) V</li><li>● Platinum 800 W de CA/100 - 240 V</li><li>● 800 W de CC/240 V</li><li>● Platinum 600 W de CA/100 - 240 V</li><li>● 600 W de CC/240 V</li></ul>

# Características del sistema y comparación generacional

En la tabla a continuación, se muestra la comparación entre PowerEdge R750xs y PowerEdge R740:

**Tabla 2. Comparación de funciones**

Función	PowerEdge R750xs	PowerEdge R740	
Procesador	Un máximo de dos procesadores escalables Intel® Xeon® de 3.ª generación con un máximo de 32 núcleos por procesador	Un máximo de dos procesadores escalables Intel® Xeon® de 2.ª generación con un máximo de 28 núcleos por procesador	
Interconexión del procesador	Intel Ultra Path Interconnect (UPI)	Intel Ultra Path Interconnect (UPI)	
Memoria	16 ranuras DIMM de DDR4 Compatible con RDIMM de 1 TB máx. Velocidad máxima de 3200 MT/s Solo soporta módulos DIMM DDR4 ECC registrados Apache Pass: No NVDIMM: No	24 ranuras DIMM DDR4 Compatible con RDIMM de 1 TB como máximo Velocidad máxima de 2933 MT/s Apache Pass: memoria persistente Intel Optane CC de 12x NVDIMM: NVDIMM de 12x	
Unidades de almacenamiento	Bahías frontales: <ul style="list-style-type: none"> <li>Bahía de unidad 0</li> <li>SAS/SATA (HDD/SSD) de hasta 8 x 3,5 pulgadas con un máximo de 128 TB</li> <li>SAS/SATA (HDD/SSD) de hasta 12 x 3,5 pulgadas con un máximo de 192 TB</li> <li>SAS/SATA/NVMe (HDD/SSD) de hasta 8 x 2,5 pulgadas con un máximo de 61,44 TB</li> <li>SAS/SATA (HDD/SSD) de hasta 16 x 2,5 pulgadas con un máximo de 122,88 TB</li> <li>Hasta 16 x 2,5 pulgadas (SAS/SATA) + 8 x 2,5 pulgadas (NVMe) (HDD/SSD), con un máximo de 184,32 TB</li> </ul>	Bahías frontales: <ul style="list-style-type: none"> <li>SAS/SATA/SSD de hasta 16 x 2,5 pulgadas, con un máximo de 122,88 TB</li> <li>SATA/SATA de hasta 8 x 3,5 pulgadas, con un máximo de 128 TB</li> </ul>	
	Bahías posteriores: <ul style="list-style-type: none"> <li>SAS/SATA/NVMe (HDD/SSD) de hasta 2 x 2,5 pulgadas con un máximo de 15,36 TB</li> </ul>		
Controladoras de almacenamiento	Controladoras internas: PERC H345, PERC H745, PERC H755, PERC H755N, HBA355i	Controladoras internas: PERC H330, H730P, H740P, HBA330	
	Inicio interno: módulo SD dual interno o Boot Optimized Storage Subsystem (BOSS S2); HWRAID 2 x M.2 SSD o USB interno		
	PERC externos (RAID): PERC H840, HBA355e		Controladoras externas: H840, SAS HBA de 12 Gbps
	RAID por software: S150		RAID de software: S140
SSD PCIe	Hasta 16 x 2,5 pulgadas (Unidades NVMe)	SSD PCIe de hasta 12 x (Unidades NVMe)	

**Tabla 2. Comparación de funciones (continuación)**

<b>Función</b>	<b>PowerEdge R750xs</b>	<b>PowerEdge R740</b>
		SSD PCIe de hasta 24 x (Unidades NVMe)
Ranuras PCIe	Ranuras de hasta 5 x PCIe de 4.º generación Ranuras de hasta 1 x PCIe de 3.º generación	Ranuras de hasta 8 x PCIe de 3.º generación (4 x 16)
NIC integrada (LOM)	LOM de 2 x 1GbE	No compatible
Opciones de redes (OCP 3.0)	Máximo de 1 OCP 3.0	Opciones de soporte vertical de OCP: <ul style="list-style-type: none"> <li>• 4 x 1 GB</li> <li>• 4 x 10 Gb</li> <li>• 2 x 10 GB + 2 x 1 GB</li> <li>• 2 x 25 GB</li> </ul>
Puertos USB	Puertos frontales <ul style="list-style-type: none"> <li>• 1 micro-USB iDRAC dedicado</li> <li>• 1 x USB 2.0</li> <li>• 1 puerto VGA</li> </ul>	Puertos frontales: <ul style="list-style-type: none"> <li>• 1 x USB iDRAC Direct dedicado</li> <li>• 2x USB 2.0</li> <li>• 1 x USB 3.0 (opcional)</li> <li>• 1 puerto VGA</li> </ul>
	Puertos posteriores: <ul style="list-style-type: none"> <li>• 1 x USB 2.0</li> <li>• 1 x en serie (opcional)</li> <li>• 1 x USB 3.0</li> <li>• 2 x Ethernet</li> <li>• 1 puerto VGA</li> </ul>	
	Puerto interno: <ul style="list-style-type: none"> <li>• 1 x USB 3.0 (opcional)</li> </ul>	
Altura del bastidor	Servidor en rack de 2U	Servidor en rack de 2U
Sistemas de alimentación	<ul style="list-style-type: none"> <li>• Platinum 1400 W de CA/100 - 240 V</li> <li>• 1400 W de CC/240 V</li> <li>• Titanium 1100 W de CA/100 - 240 V</li> <li>• 1100 W de CC/240 V</li> <li>• 1100 W de CC/-48-(-60) V</li> <li>• Platinum 800 W de CA/100 - 240 V</li> <li>• 800 W de CC/240 V</li> <li>• Platinum 600 W de CA/100 - 240 V</li> <li>• 600 W de CC/240 V</li> </ul>	<ul style="list-style-type: none"> <li>• Platinum de 495 W</li> <li>• Platinum de 750 W</li> <li>• Platinum 240 VDC de 750 W</li> <li>• Platinum de 1100 W</li> <li>• 1100 W y -48 V CC Gold</li> <li>• Platinum de 1100 W y 380 V CC</li> <li>• Platinum de 1600 W</li> <li>• Platinum de 2000 W</li> <li>• Platinum de 2400 W</li> <li>• Titanium de 750 W</li> </ul>
Administración del sistema	<ul style="list-style-type: none"> <li>• Lifecycle Controller 3.x</li> <li>• OpenManage</li> <li>• QuickSync 2.0</li> <li>• OpenManage Enterprise Power Manager</li> <li>• Clave de licencia digital</li> <li>• iDRAC Direct (dedicado a puerto micro-USB)</li> <li>• Restauración fácil</li> </ul>	<ul style="list-style-type: none"> <li>• Lifecycle Controller 3.x</li> <li>• OpenManage</li> <li>• QuickSync 2.0</li> <li>• OpenManage Enterprise Power Manager</li> <li>• Clave de licencia digital</li> <li>• iDRAC Direct (dedicado a puerto micro-USB)</li> <li>• Restauración fácil</li> </ul>
Disponibilidad	<p>Unidades de conexión en activo</p> <p>Refrigeración redundante de conexión en activo</p> <p>Fuentes de alimentación redundantes de conexión en caliente</p>	<p>Unidades de conexión en activo</p> <p>Refrigeración redundante de conexión en activo</p> <p>Fuentes de alimentación redundantes de conexión en caliente</p>

**Tabla 2. Comparación de funciones (continuación)**

<b>Función</b>	<b>PowerEdge R750xs</b>	<b>PowerEdge R740</b>
	IDSDM Boot Optimized Storage Subsystem S2	IDSDM Boot Optimized Storage Subsystem

# Vistas y características del chasis

## Temas:

- Vistas del chasis

## Vistas del chasis

### Vista frontal del sistema



Ilustración 1. Vista frontal del sistema de unidades de 24 x 2,5 pulgadas



Ilustración 2. Vista frontal de un sistema de unidades de 16 x 2,5 pulgadas

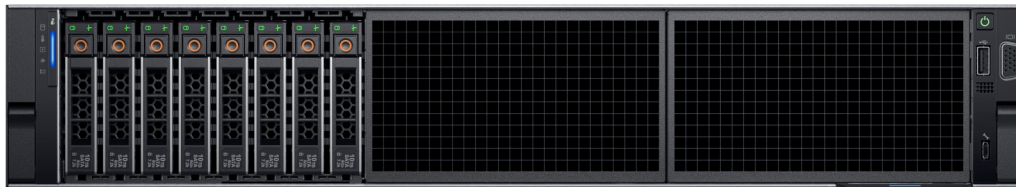


Ilustración 3. Vista frontal de un sistema de 8 unidades de 2,5 pulgadas



Ilustración 4. Vista frontal del sistema de unidad de 12 x 3,5 pulgadas



Ilustración 5. Vista frontal del sistema de unidad de 8 x 3,5 pulgadas

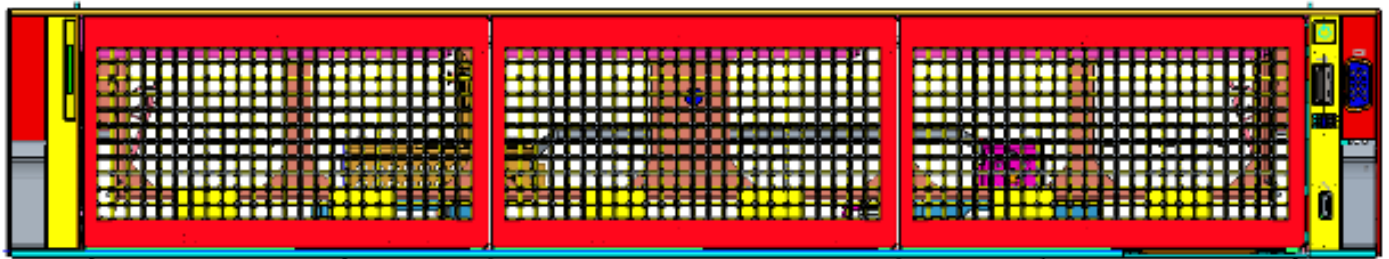


Ilustración 6. Vista frontal del sistema de 0 unidades

## Vista posterior del sistema

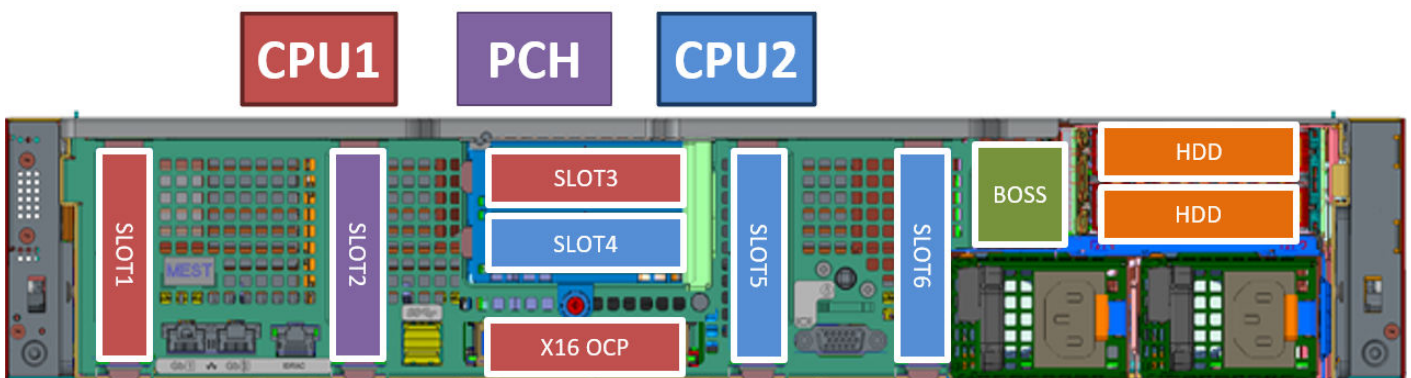


Ilustración 7. Vista posterior del sistema



Config0. R1a

C0 : 6 x LP

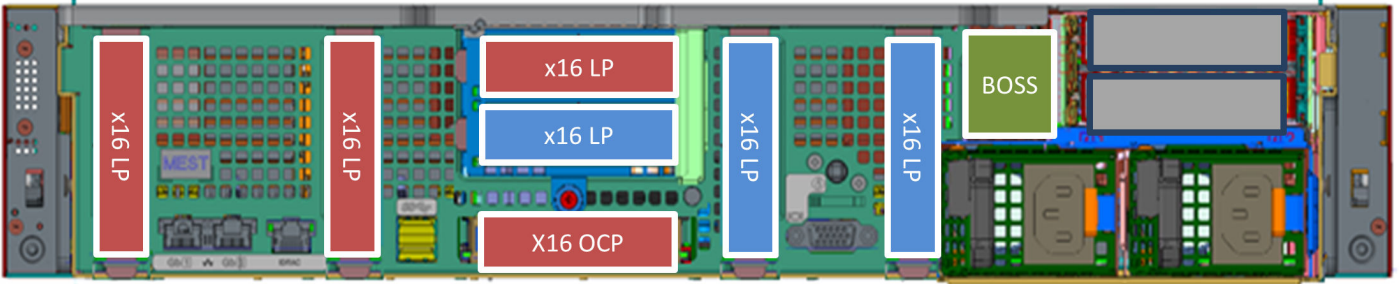


Ilustración 8. Vista posterior del sistema con numeración de ranuras del soporte vertical

Config2. R1b

C2 : 6 x LP

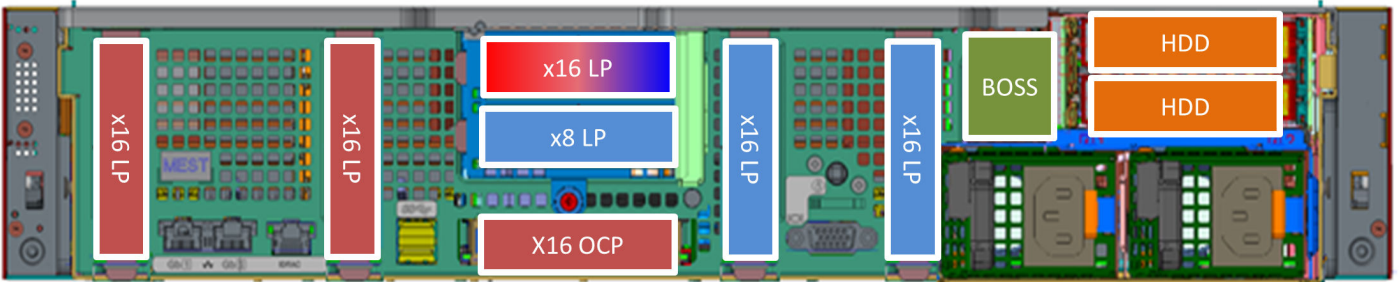


Ilustración 9. Vista posterior del sistema de 2 x 2,5 pulgadas con HDD posterior + BOSS

Config3. R1a

C3 : 6 x LP

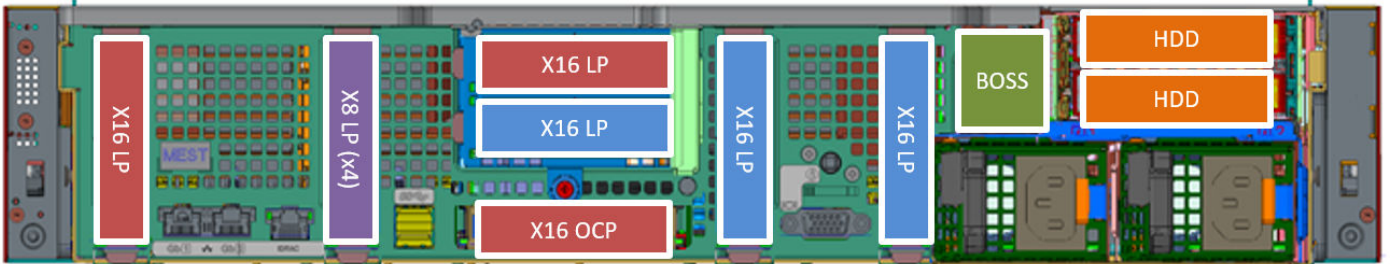


Ilustración 10. Vista posterior del sistema

Config4. N/A

C4 : 4 x LP

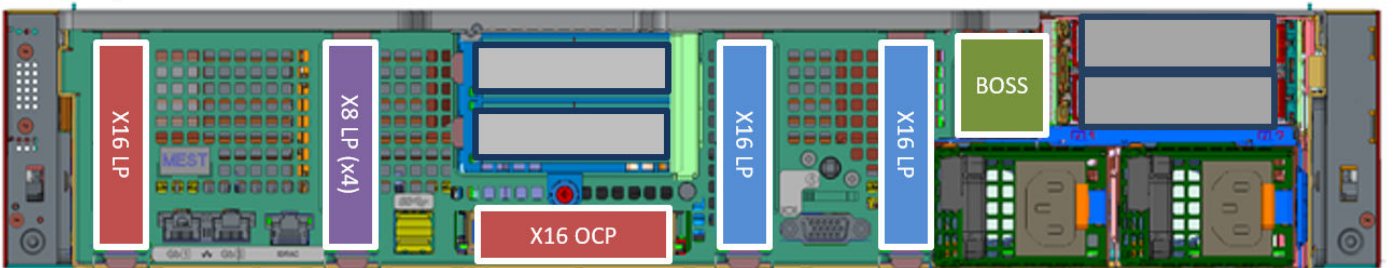


Ilustración 11. Vista posterior del sistema



Config4-1. N/A

C4-1 : 2 x LP

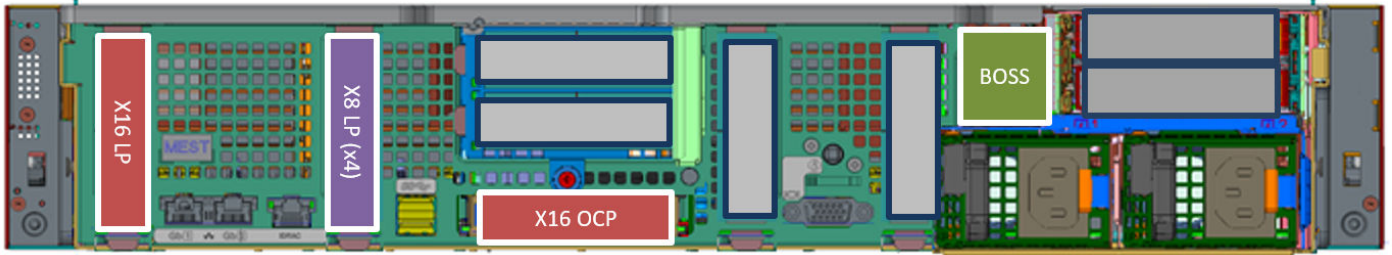


Ilustración 12. Vista posterior del sistema

## Interior del sistema

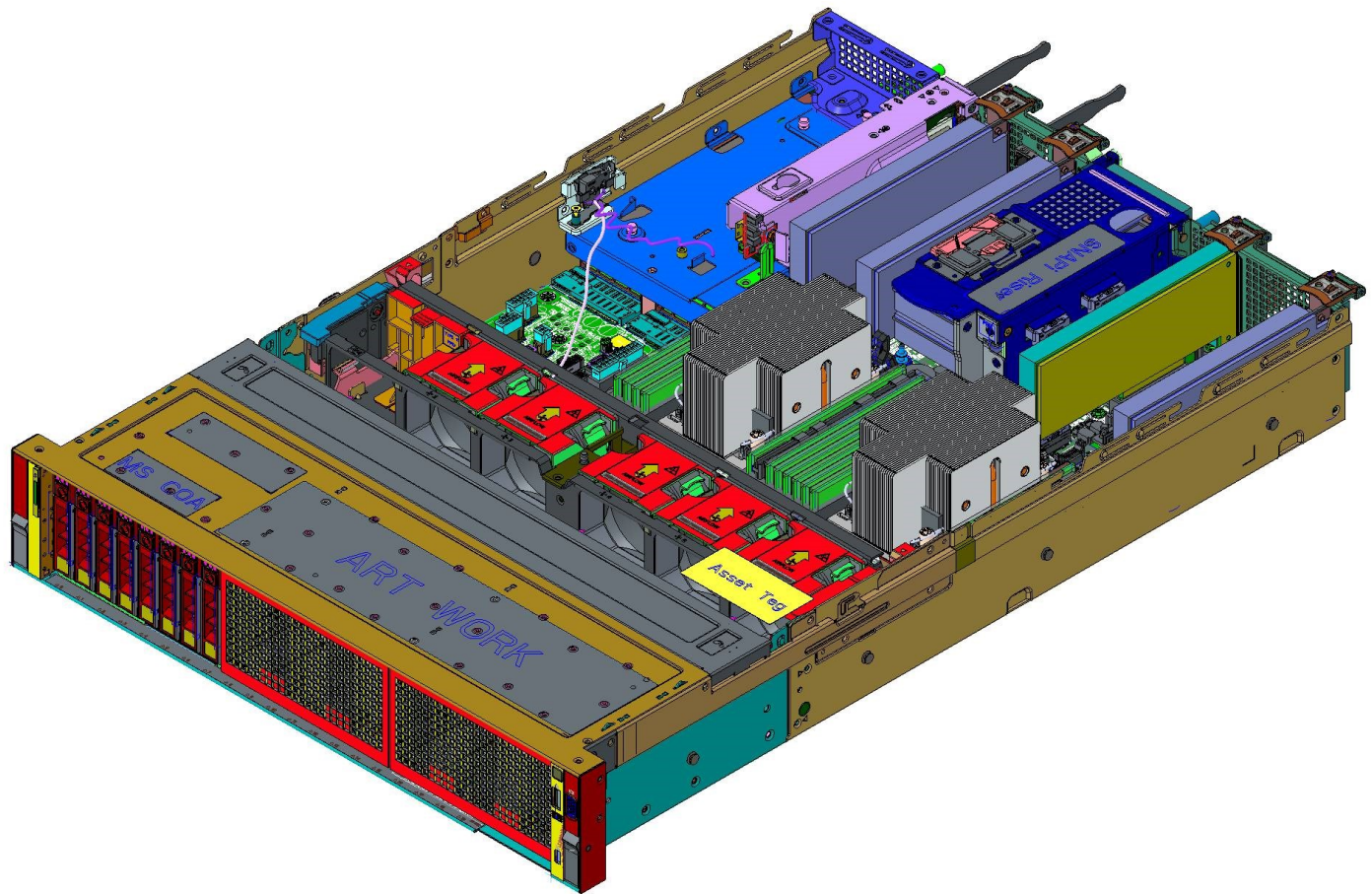


Ilustración 13. Interior del sistema de 8 x 2,5 pulgadas

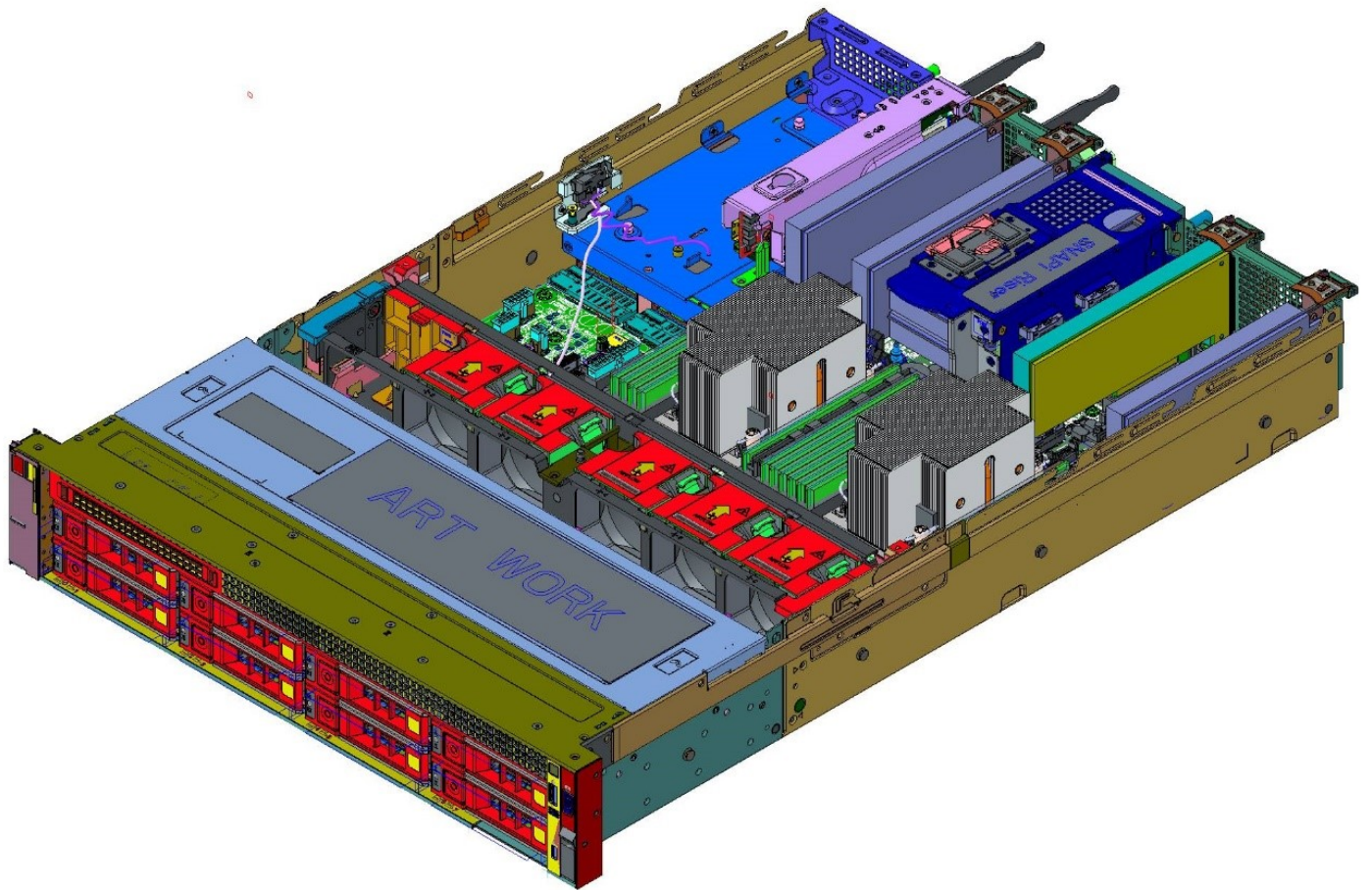


Ilustración 14. Interior del sistema de 8 x 3,5 pulgadas





Ilustración 15. Interior del sistema de 12 x 3,5 pulgadas



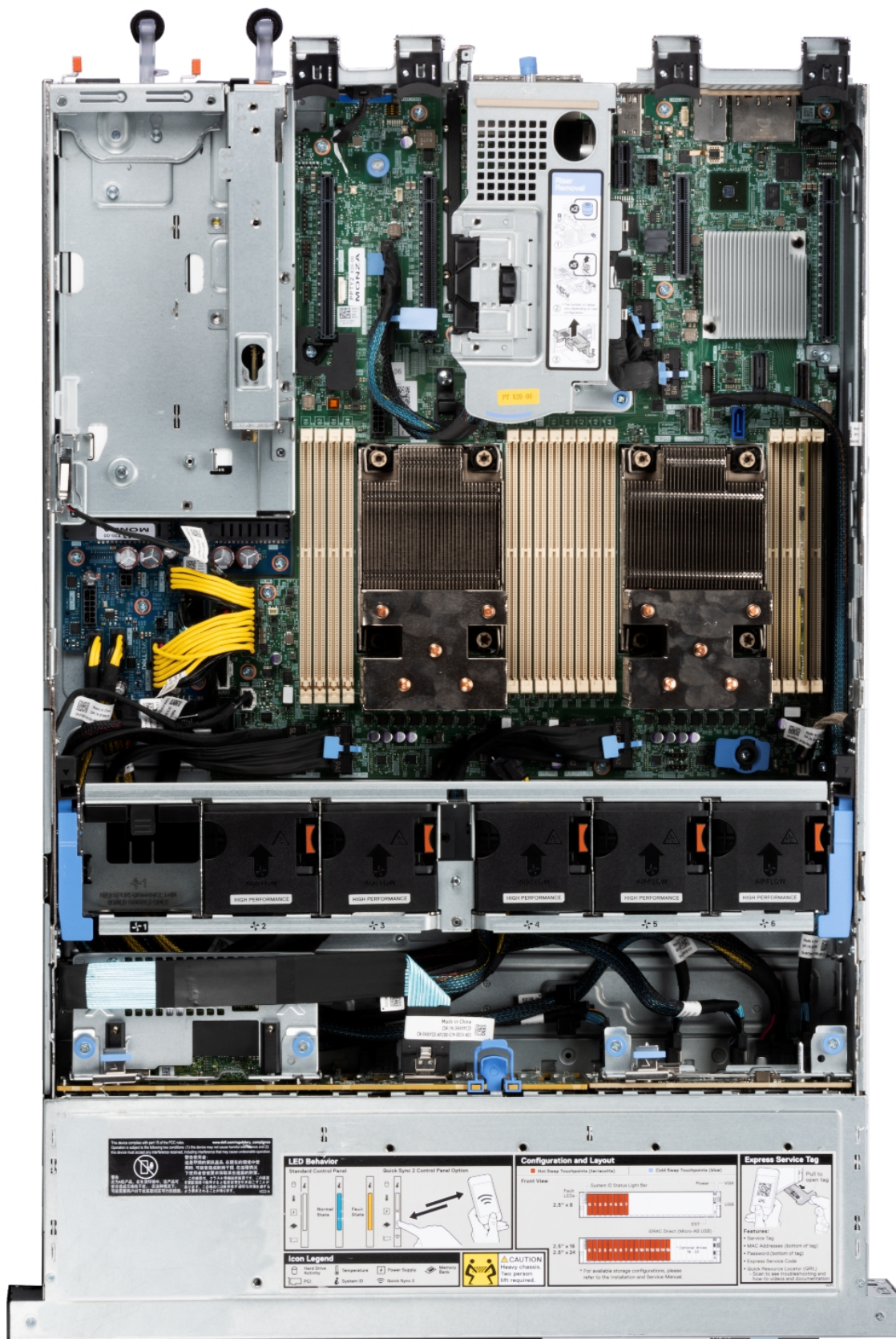


Ilustración 16. Dentro del sistema de 16 x 2,5 SAS/SATA + 8 NVMe

## Localizador de recursos rápido



Ilustración 17. Localizador de recursos rápido para R750xs

# Procesador



## Temas:

- [Características del procesador](#)
- [Procesadores admitidos](#)

## Características del procesador

La pila de los procesadores escalables Xeon de 3.<sup>ª</sup> generación es una oferta de procesadores para centros de datos de última generación con las funciones más recientes, mayor rendimiento y opciones de memoria incremental. Este procesador escalable Xeon de última generación será compatible con los usos de los diseños de entrada basados en procesadores Intel Xeon Silver para las funcionalidades avanzadas que se ofrecen en el nuevo procesador Intel Xeon Platinum.

A continuación, se enumeran las características y las funciones incluidas en la próxima oferta de procesadores escalables Intel Xeon de 3.<sup>ª</sup> generación

- UPI más rápido con 3 Intel Ultra path Interconnect (UPI de Intel) a 11,2 GT/s (compatibles con las opciones Gold y Platinum)
- Más actividad de I/O más rápida con PCI Express 4 y hasta 64 canales (por conector) a 16 GT/s
- Rendimiento de memoria mejorado con soporte para DIMM de hasta 3200 MT/s

## Procesadores admitidos

En las siguientes tablas, se enumeran las diversas SKU de procesadores compatibles.

**NOTA:** No se permiten SKU que no coincidan en una configuración 2S.

**Tabla 3. Procesadores compatibles con R750xs**

Procesador	Velocidad de reloj (GHz)	Caché (M)	UPI (GT/s)	Núcleos	Subprocesos	Turbo	Velocidad de la memoria (MT/s)	Capacidad de memoria	TDP	R750xs
6338	2	36	11	32	64	Turbo	3200	6 TB	205 W	Compatible
6338N	2	48	11	32	64	Turbo	2666	6 TB	185 W	Compatible
6336Y	2	36	11	24	48	Turbo	3200	6 TB	185 W	Compatible
6334	4	18	11	8	16	Turbo	3200	6 TB	165 W	Compatible
6330	2	42	11	28	56	Turbo	2933	6 TB	205 W	Compatible
6330N	2	42	11	28	56	Turbo	2666	6 TB	165 W	Compatible
6326	3	24	11	16	32	Turbo	3200	6 TB	185 W	Compatible
6314U	2,3	48	11,2	32	64	Turbo	3200	6 TB	205 W	Compatible
6312U	2,4	36	11,2	24	48	Turbo	3200	6 TB	185 W	Compatible
5320	2.2	39	11,2	26	52	Turbo	2933	6 TB	185 W	Compatible

**Tabla 3. Procesadores compatibles con R750xs (continuación)**

Procesador	Velocidad de reloj (GHz)	Caché (M)	UPI (GT/s)	Núcleos	Subprocesos	Turbo	Velocidad de la memoria (MT/s)	Capacidad de memoria	TDP	R750xs
5320T	2,3	30	11,2	20	40	Turbo	2933	6 TB	150 W	Compatible
5318Y	2.1	36	11,2	24	48	Turbo	2933	6 TB	165 W	Compatible
5317	3	18	11,2	12	24	Turbo	2933	6 TB	150 W	Compatible
5315Y	3.2	12	11,2	8	16	Turbo	2933	6 TB	140 W	Compatible
4316	2,3	30	10,4	20	40	Turbo	2666	6 TB	150 W	Compatible
4314	2,4	24	10,4	16	32	Turbo	2666	6 TB	135 W	Compatible
4310	2.1	18	10,4	12	24	Turbo	2666	6 TB	120 W	Compatible
4310T	2,3	15	10,4	10	20	Turbo	2666	6 TB	105 W	Compatible
4309Y	2,8	12	10,4	8	16	Turbo	2666	6 TB	105 W	Compatible

## Subsistema de memoria

PowerEdge R750xs admite hasta 16 DIMM con hasta 1024 TB de memoria y velocidades de hasta 3200 MT/s.

PowerEdge R750xs admite DIMM registrados (RDIMM) que utilizan un buffer para reducir la carga de la memoria y proporcionar mayor densidad, lo que permite la capacidad máxima de memoria de la plataforma.

### Temas:

- [Memoria compatible](#)
- [Velocidad de memoria](#)

## Memoria compatible

En la tabla a continuación, se muestran las tecnologías de memoria admitidas por la plataforma.

**Tabla 4. Tecnologías de memoria soportadas**

Función	PowerEdge R750xs (DDR4)
Tipo de módulo DIMM	RDIMM
Velocidad de transferencia	3200 MT/s
Voltaje	1,2 V (DDR4)

En la tabla siguiente, se especifican los DIMM compatibles con R750xs en el momento de su lanzamiento. Para obtener más información sobre la configuración de la memoria, consulte el *Manual de instalación y servicio de Dell EMC PowerEdge R750xs* en [www.dell.com/poweredgemanuals](http://www.dell.com/poweredgemanuals).

**Tabla 5. DIMM compatibles**

Capacidad	Tipo de módulo DIMM	Config	DRAM	Velocidad máxima de DIMM	Voltaje nominal
8 GB	RDIMM	1R x8	8 GB	3200 MT/s	1,2 V
16 GB	RDIMM	2R x8	8 GB	3200 MT/s	1,2 V
32 GB	RDIMM	2R x8	16 GB	3200 MT/s	1,2 V
64 GB	RDIMM	2R x4	16 GB	3200 MT/s	1,2 V

## Velocidad de memoria

En la tabla siguiente, se enumeran los detalles de rendimiento y configuración de memoria para R750xs, según la cantidad y el tipo de DIMM por canal de memoria.



**Tabla 6. Detalles sobre el rendimiento de DIMM**

<b>Tipo de módulo DIMM</b>	<b>Rango</b>	<b>Capacidad</b>	<b>Velocidad y voltaje nominal de DIMM</b>	<b>Velocidad de funcionamiento de los DIMM por canal (DPC)</b>
RDIMM	1R	8 GB	DDR4 (1,2 V), 3200 MT/s	3200 MT/s
	2R	16 GB, 32 GB, 64 GB	DDR4 (1,2 V), 3200 MT/s	3200 MT/s

**NOTA:** La velocidad de memoria máxima admitida en el sistema depende de las especificaciones del procesador. Por lo tanto, aunque los DIMM admiten hasta 3200 MT/s, es posible que el procesador no admita esta velocidad de memoria. Consulte la tabla Procesadores admitidos.

# Almacenamiento

## Temas:

- [Controladoras de almacenamiento](#)
- [Configuración de almacenamiento interno](#)

## Controladoras de almacenamiento

Las opciones de la controladora RAID de Dell ofrecen mejoras de rendimiento, incluida la solución de fPERC. fPERC proporciona una controladora de HW de RAID sin utilizar una ranura de PCIe, mediante un factor de forma pequeño y un conector de alta densidad al planar de base.

Las ofertas de la controladora PERC 15G aprovecharán enormemente la familia PERC 14G. Los niveles de rendimiento de valor se transferirán de 14 G a 15 G. El nivel de rendimiento premium basado en Harpoon es una oferta nueva de la 15G. Esta oferta de gama alta proporcionará rendimiento de IOPS y rendimiento mejorado de SSD.

**Tabla 7. Ofertas de la controladora serie PERC**

Nivel de rendimiento	Descripción y controladora
Entrada	S150 (SATA, NVMe) SWRAID
Valor	H345, HBA355 (interno/externo)
Rendimiento de valor	H745, H755, H755N

## Configuración de almacenamiento interno

Consulte la [matriz de configuración de fábrica](#) en el Portal de ventas.

**Temas:**

- [Visión general](#)
- [Soporte de OCP 3.0](#)


## Visión general

PowerEdge ofrece una amplia variedad de opciones para obtener información que se desplaza hacia y desde nuestros servidores. Se eligen las mejores tecnologías del sector, y nuestros partners agregan funciones de administración de sistemas al firmware para vincular con iDRAC. Estos adaptadores se validan rigurosamente para asegurar un uso totalmente compatible y sin preocupaciones en nuestros servidores.

La [matriz del adaptador de servidor PowerEdge](#) publicada en nuestro portal de conocimientos es el repositorio central de PowerEdge para información de NIC, HBA y HCA. La matriz cubre lo siguiente:

- Números de referencia, SKU vinculados y kits del cliente
- Compatibilidad y soporte de servidores
- Soporte para cables y ópticos
- Administración de sistemas
- Funciones del adaptador
- Enlaces a hojas de especificaciones

Este documento se actualiza a medida que se producen cambios, por lo que, para mantenerse al tanto de la información más reciente, debe asegurarse de guardarlo como marcador en lugar de descargar una copia.

 **NOTA:** Se trata de un enlace de descarga directa de un archivo .XLSX y es posible que no se abra en una pestaña según lo previsto dependiendo del navegador que esté usando.

## Soporte de OCP 3.0

### Tarjetas de OCP compatibles

**Tabla 8. OCP compatible**

Factor de forma	Vendor	Tipo de puerto	Velocidad del puerto	Conteo de puertos
OCP 3.0	Intel	SFP+	10 GbE	2
OCP 3.0	Broadcom	BT	1 GbE	4
OCP 3.0	Broadcom	BT	10 GbE	2
OCP 3.0	Broadcom	SFP28	25 GbE	2
OCP 3.0	Broadcom	SFP28	25 GbE	4
OCP 3.0	Broadcom	SFP+	10 GbE	2
OCP 3.0	QLogic	BT	10 GbE	2
OCP 3.0	QLogic	SFP+	10 GbE	2
OCP 3.0	QLogic	SFP28	25 GbE	2

**Tabla 8. OCP compatible (continuación)**

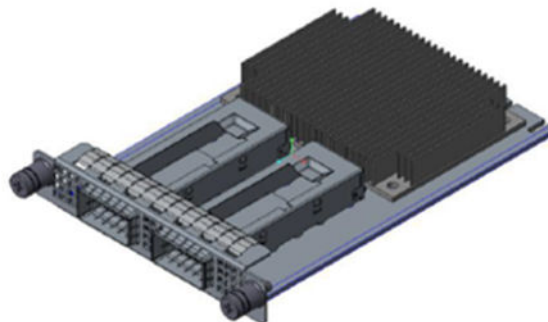
Factor de forma	Vendor	Tipo de puerto	Velocidad del puerto	Conteo de puertos
OCP 3.0	Intel	BT	1 GbE	4
OCP 3.0	Intel	BT	10 GbE	2
OCP 3.0	Intel	SFP+	10 GbE	4
OCP 3.0	Intel	SFP28	25 GbE	2
OCP 3.0	Mellanox	SFP28	25 GbE	2
OCP 3.0	SolarFlare	SFP28	25 GbE	2
OCP 3.0	SolarFlare	SFP28	25 GbE	2

## OCP NIC 3.0 frente a Comparaciones de tarjetas secundarias de red en rack

**Tabla 9. Comparación entre OCP 3.0, 2.0 y rNDC NIC**

Factor de forma	Dell rNDC	OCP 2.0 (tarjeta intermedia LOM)	OCP 3.0	Notas
PCIe Gen	Gen 3	Gen 3	4.ª generación	Los OCP3 compatibles son de SFF (factor de forma pequeño)
Canales máximos de PCIe	x8	Hasta x16	Hasta x16	Consulte la matriz de prioridad de las ranuras del servidor
LOM compartida	Sí	Sí	Sí	Esto es el redireccionamiento de puertos de iDRAC
Alimentación AUX	Sí	Sí	Sí	Se utiliza para LOM compartida

## Factores de forma de OCP



**Ilustración 18. Factor de forma de tarjeta pequeña de OCP 3.0 (LS)**

**Tabla 10. Lista de funciones de OCP 3.0**

	<b>OCP 3.0</b>
Factor de forma	SFF y LFF
PCIe Gen	4.ª generación
Ancho de PCIe máximo	X16
Máximo de puertos	4
Tipo de puerto	BT/SFP/SFP +/SFP28/SFP56
Velocidad de puerto máxima	100 Gbe
NC-SI	Sí
SNAPI	Sí
WoL	Sí
Consumo de alimentación	15 W/150 W

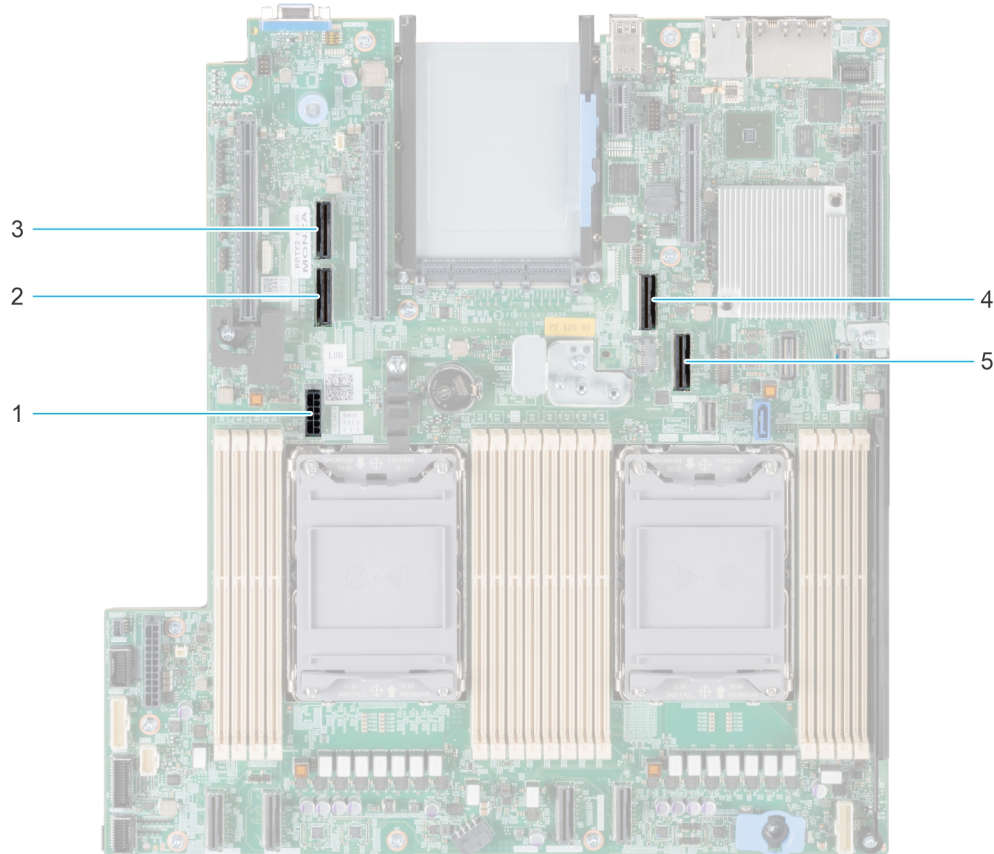
# Tarjetas de expansión y soportes verticales para tarjetas de expansión

**NOTA:** Una entrada de evento del sistema se registra en iDRAC Lifecycle Controller si hay un soporte vertical para tarjetas de expansión no compatible o faltante. Esto no impide que el sistema se encienda. Sin embargo, si ocurre una pausa de F1/F2 con un mensaje de error, consulte la sección *Solución de problemas de tarjetas de expansión* en la *Guía de solución de problemas de servidores Dell EMC PowerEdge*, disponible en [www.dell.com/poweredgemanuals](http://www.dell.com/poweredgemanuals).

## Temas:

- [Pautas para la instalación de tarjetas de expansión](#)

## Pautas para la instalación de tarjetas de expansión



**Ilustración 19. Conectores de la ranura de tarjetas de expansión**

1. SIG\_PWR\_0 (cable de alimentación de soporte vertical para soporte vertical 1A y soporte vertical 1B)
2. SL6\_CPU2\_PB3 (conector del cable de PCIe para soporte vertical 1A y soporte vertical 1B)
3. SL5\_CP2\_PA1 (conector del cable de PCIe para soporte vertical 1B)
4. SL7\_CPU1\_PA4 (conector del cable de PCIe para soporte vertical 1A y soporte vertical 1B)
5. SL8\_CPU1\_PB4 (conector del cable de PCIe para soporte vertical 1A y soporte vertical 1B)

En la tabla a continuación, se describen las configuraciones de soportes verticales de tarjetas de expansión:

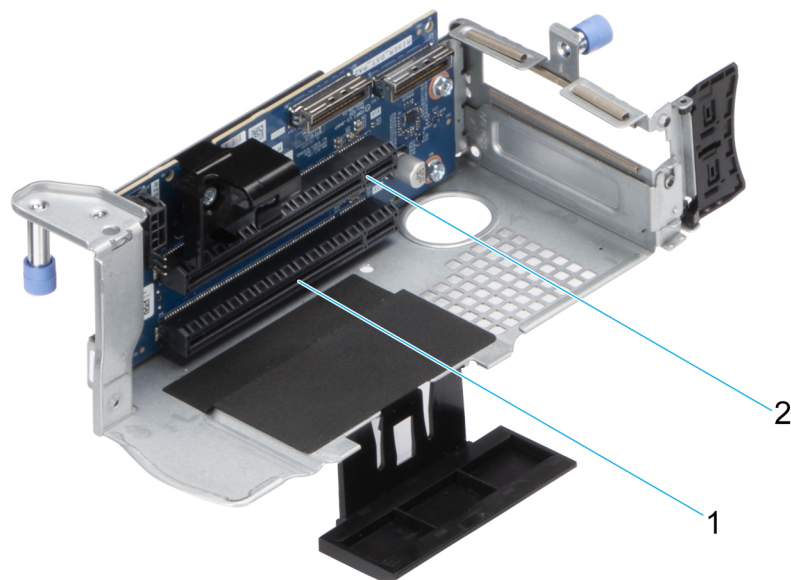
**Tabla 11. Configuraciones del soporte vertical para tarjetas de expansión**

configuraciones	Soportes verticales para tarjetas de expansión	Ranuras PCIe	Procesador de control	Altura	Longitud	Anchura de la ranura	Alimentación
Config0.	R1A	3	Procesador 1	Perfil bajo	Media longitud	x16	75 W
		4	Procesador 2	Perfil bajo	Media longitud	x16	75 W
Config1.	R1B	3	Procesadores 1 y 2	Perfil bajo	Media longitud	x16	75 W
		4	Procesador 1	Perfil bajo	Media longitud	x8	75 W
Config2.	R1B	3	Procesadores 1 y 2	Perfil bajo	Media longitud	x16	75 W
		4	Procesador 1	Perfil bajo	Media longitud	x8	75 W
Config3.	R1A	3	Procesador 1	Perfil bajo	Media longitud	x16	75 W
		4	Procesador 2	Perfil bajo	Media longitud	x16	75 W
Config4.	NA	NA	NA	NA	NA	NA	NA
		NA	NA	NA	NA	NA	NA
Config5.	NA	NA	NA	NA	NA	NA	NA
		NA	NA	NA	NA	NA	NA

**NOTA:** Solo se puede instalar un soporte vertical cableado a la vez en una configuración determinada.

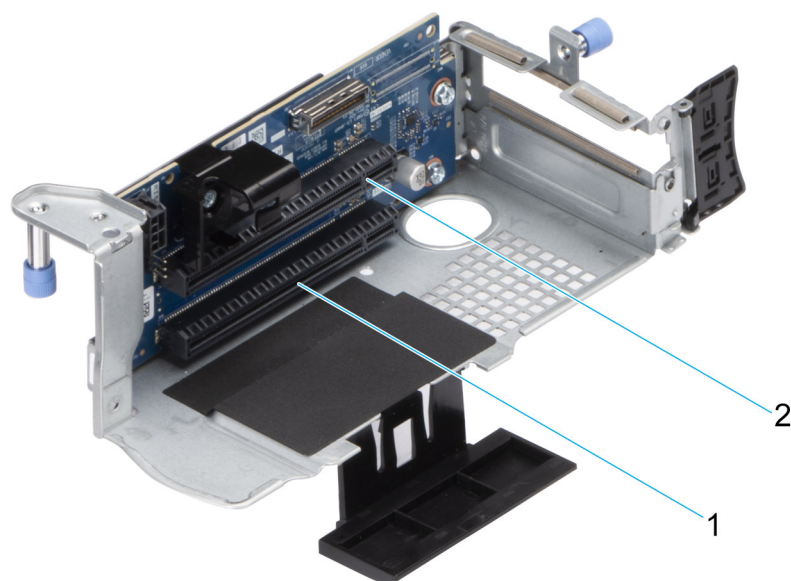
**NOTA:** R1B es un soporte vertical de SNAPI.

**NOTA:** Las configuraciones 4 y 5 son configuraciones sin soporte vertical.



**Ilustración 20. Soporte vertical 1A**

- 1. Ranura 3
- 2. Ranura 4



**Ilustración 21. Soporte vertical 1B (SNAPI)**

1. Ranura 3
2. Ranura 4

**NOTA:** Las ranuras de la tarjeta de expansión no son de intercambio activo.

La siguiente tabla proporciona las pautas de instalación de las tarjetas de expansión para asegurar una refrigeración adecuada y un buen encaje mecánico. Las tarjetas de expansión con la prioridad más alta se deben instalar primero utilizando la prioridad de ranura indicada. Las demás tarjetas de expansión se deben instalar en orden de prioridad de tarjeta y de ranura.

**Tabla 12. Configuración 0: R1A**

Tipo de tarjeta	Prioridad de las ranuras	Número máximo de tarjetas
Módulo de puerto serial de Dell (LP)	2	1
fPERC	Ranura integrada	1
Adaptador PERC interno	1	1
Adaptador externo de Dell	4, 3, 5, 6, 1, 2	6
Mellanox (NIC: 100 GB)	4, 3, 5, 6, 1	5
Broadcom (NIC: 25 GB)	4, 3, 5, 6, 1, 2	6
Intel (NIC: 25 GB)	4, 3, 5, 6, 1, 2	6
QLogic (NIC: 25 GB)	4, 3, 5, 6, 1, 2	6
QLogic (NIC: 10 GB)	4, 3, 5, 6, 1, 2	6
SolarFlare (NIC: 25 GB)	4, 3, 5, 6, 1, 2	6
Broadcom (HBA: FC32)	4, 3, 5, 6, 1, 2	6
Marvell (HBA: FC32)	4, 3, 5, 6, 1, 2	6
Avago (HBA: FC16)	4, 3, 5, 6, 1, 2	6
QLogic (HBA: FC16)	4, 3, 5, 6, 1, 2	6
Broadcom (NIC: 10 GB)	4, 3, 5, 6, 1, 2	6
Intel (NIC: 10 GB)	4, 3, 5, 6, 1, 2	6
QLogic (NIC: 10 GB)	4, 3, 5, 6, 1, 2	6



**Tabla 12. Configuración 0: R1A (continuación)**

Tipo de tarjeta	Prioridad de las ranuras	Número máximo de tarjetas
Broadcom (NIC: 1 GB)	4, 3, 5, 6, 1, 2	6
Intel (NIC: 1 GB)	4, 3, 5, 6, 1, 2	6
Intel (OCP: 100 Gb)	Ranura integrada	1
Broadcom (OCP: 25 GB)	Ranura integrada	1
Intel (OCP: 25 GB)	Ranura integrada	1
Marvell (OCP: 25 Gb)	Ranura integrada	1
Mellanox (OCP: 25 GB)	Ranura integrada	1
SolarFlare (OCP: 25 GB)	Ranura integrada	1
Broadcom (OCP: 10 GB)	Ranura integrada	1
Marvell (OCP: 10 GB)	Ranura integrada	1
Intel (OCP: 10 GB)	Ranura integrada	1
Broadcom (OCP: 1 GB)	Ranura integrada	1
Intel (OCP: 1 GB)	Ranura integrada	1
Módulo BOSS S2 de Dell	Ranura integrada	1
Samsung (PCIe SSD AIC)	4, 3, 5, 6, 1, 2	1

**Tabla 13. Configuración 1: R1B**

Tipo de tarjeta	Prioridad de las ranuras	Número máximo de tarjetas
Módulo de puerto serial de Dell (LP)	2	1
fPERC	Ranura integrada	1
Adaptador PERC interno	1	1
Mellanox (NIC: 100 GB)	5, 6, 1	3
Intel (NIC: 25 GB)	5, 6, 1, 4, 3, 2	6
Mellanox (NIC: 25 GB)	3	1
Qlogic (NIC: 25 GB)	5, 6, 1, 4, 3, 2	6
SolarFlare (NIC: 25 GB)	5, 6, 1, 4, 3, 2	6
Broadcom (HBA: FC32)	5, 6, 1, 4, 3, 2	3
Marvell (HBA: FC32)	5, 6, 1, 4, 3, 2	6
Avago (HBA: FC16)	5, 6, 1, 4, 3, 2	3
QLogic (HBA: FC16)	5, 6, 1, 4, 3, 2	6
Broadcom (NIC: 10 GB)	5, 6, 1, 4, 3, 2	6
Broadcom (NIC: 25 GB)	5, 6, 1, 4, 3, 2	6
Intel (NIC: 10 GB)	5, 6, 1, 4, 3, 2	6
QLogic (NIC: 10 GB)	5, 6, 1, 4, 3, 2	6
Broadcom (NIC: 1 GB)	5, 6, 1, 4, 3, 2	6
Intel (NIC: 1 GB)	5, 6, 1, 4, 3, 2	6
Mellanox (NIC: VPI HDR100)	3	1
Intel (OCP: 100 Gb)	Ranura integrada	1

**Tabla 13. Configuración 1: R1B (continuación)**

Tipo de tarjeta	Prioridad de las ranuras	Número máximo de tarjetas
Broadcom (OCP: 25 GB)	Ranura integrada	1
Intel (OCP: 25 GB)	Ranura integrada	1
Marvell (OCP: 25 Gb)	Ranura integrada	1
Mellanox (OCP: 25 GB)	Ranura integrada	1
SolarFlare (OCP: 25 GB)	Ranura integrada	1
Broadcom (OCP: 10 GB)	Ranura integrada	1
Marvell (OCP: 10 GB)	Ranura integrada	1
Intel (OCP: 10 GB)	Ranura integrada	1
Broadcom (OCP: 1 GB)	Ranura integrada	1
Intel (OCP: 1 GB)	Ranura integrada	1
Adaptador PERC externo de Dell	5, 6, 1, 4, 3, 2	6
Módulo BOSS S2 de Dell	Ranura integrada	1
Samsung (PCIe SSD AIC)	5, 6, 1, 4, 3, 2	6

**Tabla 14. Configuración 2: R1B**

Tipo de tarjeta	Prioridad de las ranuras	Número máximo de tarjetas
Módulo de puerto serial de Dell (LP)	2	1
Adaptador PERC interno	1	1
HBA SAS de 12 Gbps	1	1
Intel (NIC: 100 GB)	4, 3, 5, 6, 1	5
Mellanox (NIC: 100 GB)	5, 6, 1	3
Intel (NIC: 25 GB)	5, 6, 1, 4, 3, 2	6
Mellanox (NIC: 25 GB)	3	1
Qlogic (NIC: 25 GB)	5, 6, 1, 4, 3, 2	6
Broadcom (NIC: 10 GB)	5, 6, 1, 4, 3, 2	6
Broadcom (NIC: 25 GB)	5, 6, 1, 4, 3, 2	6
SolarFlare (NIC: 25 GB)	5, 6, 1, 4, 3, 2	6
Broadcom (HBA: FC32)	5, 6, 1, 4, 3, 2	6
Marvell (HBA: FC32)	5, 6, 1, 4, 3, 2	6
Avago (HBA: FC16)	5, 6, 1, 4, 3, 2	6
QLogic (HBA: FC16)	5, 6, 1, 4, 3, 2	6
Intel (NIC: 10 GB)	5, 6, 1, 4, 3, 2	6
QLogic (NIC: 10 GB)	5, 6, 1, 4, 3, 2	6
Intel (NIC: 1 GB)	5, 6, 1, 4, 3, 2	6
Mellanox (NIC: VPI HDR100)	3	1
Broadcom (OCP: 25 GB)	Ranura integrada	1
Intel (OCP: 25 GB)	Ranura integrada	1
Marvell (OCP: 25 Gb)	Ranura integrada	1

**Tabla 14. Configuración 2: R1B (continuación)**

Tipo de tarjeta	Prioridad de las ranuras	Número máximo de tarjetas
Mellanox (OCP: 25 GB)	Ranura integrada	1
SolarFlare (OCP: 25 GB)	Ranura integrada	1
Broadcom (OCP: 10 GB)	Ranura integrada	1
Marvell (OCP: 10 GB)	Ranura integrada	1
Intel (OCP: 10 GB)	Ranura integrada	1
Broadcom (OCP: 1 GB)	Ranura integrada	1
Intel (OCP: 1 GB)	Ranura integrada	1
Adaptador PERC externo de Dell	1	1
Módulo BOSS S2 de Dell	Ranura integrada	1
Samsung (PCIe SSD AIC)	5, 6, 1, 4, 3, 2	6

**Tabla 15. Configuración 3: R1A**

Tipo de tarjeta	Prioridad de las ranuras	Número máximo de tarjetas
Módulo de puerto serial de Dell (LP)	2	1
Intel (NIC: 100 GB)	4, 3, 5, 6, 1	5
Mellanox (NIC: 100 GB)	4, 3, 5, 6, 1	5
Broadcom (NIC: 25 GB)	4, 3, 5, 6, 1, 2	6
Intel (NIC: 25 GB)	4, 3, 5, 6, 1, 2	6
Mellanox (NIC: 25 GB)	3	1
Qlogic (NIC: 25 GB)	4, 3, 5, 6, 1, 2	6
SolarFlare (NIC: 25 GB)	4, 3, 5, 6, 1, 2	6
Broadcom (HBA: FC32)	4, 3, 5, 6, 1, 2	6
Marvell (HBA: FC32)	4, 3, 5, 6, 1, 2	6
Avago (HBA: FC16)	4, 3, 5, 6, 1, 2	6
QLogic (HBA: FC16)	4, 3, 5, 6, 1, 2	6
Broadcom (NIC: 10 GB)	4, 3, 5, 6, 1, 2	6
Intel (NIC: 10 GB)	4, 3, 5, 6, 1, 2	6
QLogic (NIC: 10 GB)	4, 3, 5, 6, 1, 2	6
Broadcom (NIC: 1 GB)	4, 3, 5, 6, 1, 2	6
Intel (NIC: 1 GB)	4, 3, 5, 6, 1, 2	6
Mellanox (NIC: VPI HDR100)	3	1
Broadcom (OCP: 25 GB)	Ranura integrada	1
Intel (OCP: 25 GB)	Ranura integrada	1
Marvell (OCP: 25 Gb)	Ranura integrada	1
Mellanox (OCP: 25 GB)	Ranura integrada	1
SolarFlare (OCP: 25 GB)	Ranura integrada	1
Broadcom (OCP: 10 GB)	Ranura integrada	1
Marvell (OCP: 10 GB)	Ranura integrada	1

**Tabla 15. Configuración 3: R1A (continuación)**

Tipo de tarjeta	Prioridad de las ranuras	Número máximo de tarjetas
Intel (OCP: 10 GB)	Ranura integrada	1
Broadcom (OCP: 1 GB)	Ranura integrada	1
Intel (OCP: 1 GB)	Ranura integrada	1
Adaptador PERC externo de Dell	4, 3, 5, 6, 1, 2	6
Módulo BOSS S2 de Dell	Ranura integrada	1
Samsung (PCIe SSD AIC)	4, 3, 5, 6, 1, 2	2

**Tabla 16. Configuración 4: sin soporte vertical**

Tipo de tarjeta	Prioridad de las ranuras	Número máximo de tarjetas
Módulo de puerto serial de Dell (LP)	1	1
fPERC	Ranura integrada	1
Adaptador PERC interno	1	1
HBA SAS de 12 Gbps	1	1
Intel (NIC: 100 GB)	5, 6, 1	3
Mellanox (NIC: 100 GB)	5, 6, 1	3
Broadcom (NIC: 25 GB)	5, 6, 1, 2	1
Intel (NIC: 25 GB)	5, 6, 1, 2	1
Mellanox (NIC: 25 GB)	No compatible	N/D
Qlogic (NIC: 25 GB)	5, 6, 1, 2	1
SolarFlare (NIC: 25 GB)	5, 6, 1, 2	4
Broadcom (HBA: FC32)	5, 6, 1, 2	4
Marvell (HBA: FC32)	5, 6, 1, 2	4
Avago (HBA: FC16)	5, 6, 1, 2	4
QLogic (HBA: FC16)	5, 6, 1, 2	4
Broadcom (NIC: 10 GB)	5, 6, 1, 2	4
Intel (NIC: 10 GB)	5, 6, 1, 2	4
QLogic (NIC: 10 GB)	5, 6, 1, 2	4
Broadcom (NIC: 1 GB)	5, 6, 1, 2	4
Intel (NIC: 1 GB)	5, 6, 1, 2	4
Mellanox (NIC: VPI HDR100)	No compatible	N/D
Mellanox (NIC: VPI HDR)	No compatible	N/D
Broadcom (OCP: 25 GB)	Ranura integrada	1
Intel (OCP: 25 GB)	Ranura integrada	1
Marvell (OCP: 25 Gb)	Ranura integrada	1
Mellanox (OCP: 25 GB)	Ranura integrada	1
SolarFlare (OCP: 25 GB)	Ranura integrada	1
Broadcom (OCP: 10 GB)	Ranura integrada	1
Marvell (OCP: 10 GB)	Ranura integrada	1

**Tabla 16. Configuración 4: sin soporte vertical (continuación)**

Tipo de tarjeta	Prioridad de las ranuras	Número máximo de tarjetas
Intel (OCP: 10 GB)	Ranura integrada	1
Broadcom (OCP: 1 GB)	Ranura integrada	1
Intel (OCP: 1 GB)	Ranura integrada	1
Adaptador PERC externo de Dell	5, 6, 1, 2	4
Módulo BOSS S1 de Dell	Ranura integrada	1
Samsung (PCIe SSD AIC)	5, 6, 1, 2	4
Intel (SSD PCIe)	No compatible	N/D

**Tabla 17. Configuración 5: sin soporte vertical**

Tipo de tarjeta	Prioridad de las ranuras	Número máximo de tarjetas
Módulo de puerto serial de Dell (LP)	1	1
fPERC	Ranura integrada	1
Adaptador PERC interno	1	1
HBA SAS de 12 Gbps	1	1
Intel (NIC: 100 GB)	1	1
Mellanox (NIC: 100 GB)	1	1
Broadcom (NIC: 25 GB)	1, 2	1
Intel (NIC: 25 GB)	1, 2	1
Mellanox (NIC: 25 GB)	No compatible	N/D
Qlogic (NIC: 25 GB)	1, 2	1
SolarFlare (NIC: 25 GB)	1, 2	4
Broadcom (HBA: FC32)	1, 2	4
Marvell (HBA: FC32)	1, 2	4
Avago (HBA: FC16)	1, 2	4
QLogic (HBA: FC16)	1, 2	4
Broadcom (NIC: 10 GB)	1, 2	4
Intel (NIC: 10 GB)	1, 2	4
QLogic (NIC: 10 GB)	1, 2	4
Broadcom (NIC: 1 GB)	1, 2	4
Intel (NIC: 1 GB)	1, 2	4
Mellanox (NIC: VPI HDR100)	No compatible	N/D
Mellanox (NIC: VPI HDR)	No compatible	N/D
Broadcom (OCP: 25 GB)	Ranura integrada	1
Intel (OCP: 25 GB)	Ranura integrada	1
Marvell (OCP: 25 Gb)	Ranura integrada	1
Mellanox (OCP: 25 GB)	Ranura integrada	1
SolarFlare (OCP: 25 GB)	Ranura integrada	1
Broadcom (OCP: 10 GB)	Ranura integrada	1

**Tabla 17. Configuración 5: sin soporte vertical (continuación)**

<b>Tipo de tarjeta</b>	<b>Prioridad de las ranuras</b>	<b>Número máximo de tarjetas</b>
Marvell (OCP: 10 GB)	Ranura integrada	1
Intel (OCP: 10 GB)	Ranura integrada	1
Broadcom (OCP: 1 GB)	Ranura integrada	1
Intel (OCP: 1 GB)	Ranura integrada	1
Adaptador PERC externo de Dell	1, 2	4
Módulo BOSS S1 de Dell	Ranura integrada	1
Samsung (PCIe SSD AIC)	1, 2	4
Intel (SSD PCIe)	No compatible	N/D

# Especificaciones térmicas, acústicas y de alimentación

Los servidores PowerEdge tienen una amplia colección de sensores que rastrean automáticamente la actividad térmica, lo que ayuda a regular la temperatura, reduce el ruido del servidor y disminuye el consumo de energía. En la tabla a continuación, se enumeran las herramientas y tecnologías que Dell ofrece para reducir el consumo de energía y aumentar la eficiencia energética:

## Temas:

- Alimentación
- Térmico
- Acústica

## Alimentación

**Tabla 18. Herramientas y tecnologías de alimentación**

Función	Descripción
Portafolio de fuentes de alimentación (PSU)	El portafolio de PSU de Dell incluye funciones inteligentes, como la optimización dinámica de la eficiencia mientras se mantienen la disponibilidad y la redundancia. Obtenga información adicional en la sección de fuentes de alimentación.
Herramientas para el dimensionamiento correcto	[Incluir la descripción de EIPT].
Cumplimiento de normas del sector	Los servidores de Dell están en conformidad con todas las certificaciones y directrices pertinentes del sector, incluidas 80 PLUS, Climate Savers y ENERGY STAR.
Precisión de la supervisión de la alimentación	<p>Las mejoras de monitoreo de la alimentación para PSU incluyen:</p> <ul style="list-style-type: none"> <li>• La precisión de la supervisión de la alimentación de Dell es actualmente del 1 %, mientras que el estándar del sector es del 5 %</li> <li>• Informes de alimentación más precisos</li> <li>• Mejor rendimiento con un límite de alimentación.</li> </ul>
Límites de alimentación	Utilice la administración de sistemas de Dell para establecer el límite de alimentación para los sistemas con el fin de limitar la salida de una PSU y reducir el consumo de energía del sistema. Dell es el primer proveedor de hardware que aprovecha Intel Node Manager para realizar una limitación rápida de los interruptores de circuito.
Administración de sistemas	iDRAC Enterprise y Datacenter proporciona administración de nivel de servidor que supervisa, informa y controla el consumo de energía en el procesador, la memoria y a nivel de sistema. Dell OpenManage Power Center proporciona administración de energía de grupo en los niveles de rack, fila y centro de datos para servidores, unidades de distribución de alimentación y sistema de alimentación ininterrumpida.
Administración de energía activa	—
Enfriamiento con Fresh Air	Consulte Restricción térmica de A3/A4 de ASHRAE.

**Tabla 18. Herramientas y tecnologías de alimentación (continuación)**

Función	Descripción
Infraestructura de rack	Dell ofrece algunas de las soluciones de infraestructura de alimentación de mayor eficiencia del sector, incluidas las siguientes: <ul style="list-style-type: none"> <li>● Unidades de distribución de alimentación (PDU).</li> <li>● Sistemas de alimentación ininterrumpida (UPS).</li> <li>● Gabinetes de racks de contención Energy Smart.</li> <li>● Encontrará información adicional en: <a href="http://content.dell.com/us/en/enterprise/power-and-cooling-technologies-components-rack-infrastructure.aspx">http://content.dell.com/us/en/enterprise/power-and-cooling-technologies-components-rack-infrastructure.aspx</a></li> </ul>

## Térmico

Los servidores PowerEdge tienen una amplia colección de sensores que rastrean automáticamente la actividad térmica, lo que ayuda a regular la temperatura, reduce el ruido del servidor y disminuye el consumo de energía.

## Acústica

### Rendimiento acústico

Dell EMC PowerEdge R750xs es un servidor de montaje en rack cuya salida acústica abarca desde la adecuada para la oficina hasta la adecuada para centros de datos.

El rendimiento acústico se proporciona en términos de las siguientes configuraciones:

- Almacenamiento definido por software de R750xs (con almacenamiento posterior) - Categoría 5
- Entrada de R750xs: Categoría 2

En las siguientes tablas, se proporcionan detalles de configuración acústica.

**Tabla 19. Configuraciones acústicas de R750xs**

Configuración	Almacenamiento definido por software de R750xs (con almacenamiento posterior)	Entrada de R750xs
Tipo de procesador	Procesador escalable Intel Xeon de 3.º generación	Procesador escalable Intel Xeon de 3.º generación
TDP del procesador	150 W	105 W
Cantidad de procesadores	2	1
Memoria RDIMM	16 GB, DDR4	8 GB, DDR4
Cantidad de memoria	8	1
Tipo de plano posterior	BP frontal de 12 x 3,5 pulgadas + BP trasero de 2 de 2,5 pulgadas	BP de 8 x 3,5 pulgadas
Tipo de HDD	SATA de 7.2K y 3,5 pulgadas + NVME posterior de 2,5 pulgadas	SATA de 7.2K y 3,5 pulgadas
Cantidad de HDD	12 + 2	2
Unidades flash	NA	NA
Cantidad de flash	NA	NA
Tipo de PSU	1400 W	800 W
Cantidad de PSU	2	1



**Tabla 19. Configuraciones acústicas de R750xs (continuación)**

Configuración	Almacenamiento definido por software de R750xs (con almacenamiento posterior)	Entrada de R750xs
OCP	2 x 10 G	4 x 1 G
PCI 1	Adaptar H345	NA
PCI 2	NA	NA
PCI 3	NA	NA
PCI 4	NA	NA
PCI 5	Tarjeta de NIC de dos puertos BROADCOM (25 G)	NA
PCI 6	NA	NA
M.2 BOSS	BOSS 1.5 (SO)	NA
PERC	NA	H345 frontal

**Tabla 20. Rendimiento acústico de las configuraciones acústicas de R750xs**

Configuración	Almacenamiento definido por software de R750xs (con almacenamiento posterior)	Entrada de R750xs	
<b>Rendimiento acústico: inactivo/en funcionamiento a 23 °C de temperatura ambiente</b>			
<b>L<sub>wa, m</sub></b> (B)	Estado inactivo	6,7	4,7
	En funcionamiento	6,7	4,7
<b>K<sub>v</sub></b> (B)	Estado inactivo	0,4	0,4
	En funcionamiento	0,4	0,4
<b>L<sub>PA, m</sub></b> (dB)	Estado inactivo	52	33
	En funcionamiento	52	34
Tonos destacados		No hay tonos destacados en estado inactivo y en funcionamiento	
<b>Rendimiento acústico: estado inactivo a 28 °C de temperatura ambiente</b>			
<b>L<sub>wa, m</sub></b> (B)		7,2	5,2
<b>K<sub>v</sub></b> (B)		0,4	0,4
<b>L<sub>PA, m</sub></b> (dB)		57	35
<b>Rendimiento acústico: máximo Carga a 35°C de temperatura ambiente</b>			
<b>L<sub>wa, m</sub></b> (B)		7,6	5,6
<b>K<sub>v</sub></b> (B)		0,4	0,4
<b>L<sub>PA, m</sub></b> (dB)		62	40

Cada configuración se ha probado según los estándares acústicos de Dell EMC para los servidores montados en rack.

## Manejo de cables, rieles y rack

Los factores clave en la selección de los rieles adecuados incluyen los siguientes, identificación:

- Tipo de rack en el que serán instalados
- El espacio entre las bridas de montaje frontal y posterior del rack
- El tipo y la ubicación de los equipos montados en la parte posterior del rack, como las unidades de distribución de alimentación (PDU) y la profundidad general del rack.

Consulte la [Matriz de compatibilidad de dimensionamiento de riel y rack de los sistemas Dell EMC Enterprise](#) para obtener la siguiente información:

- Detalles específicos sobre los tipos de rieles y sus funcionalidades
- Rangos de ajuste de rieles para diversos tipos de bridas de montaje en rack
- Profundidad del riel con y sin accesorios de manejo de cables
- Tipos de rack compatibles con diversos tipos de brida de montaje en rack

### Temas:

- [Información de los rieles](#)
- [Brazo para tendido de cables](#)
- [Barra liberadora de tensión](#)

## Información de los rieles

R750xs admite rieles deslizantes y rieles estáticos. Ambos rieles tienen un diseño delgado que admite el chasis amplio del sistema.

### Rieles deslizantes

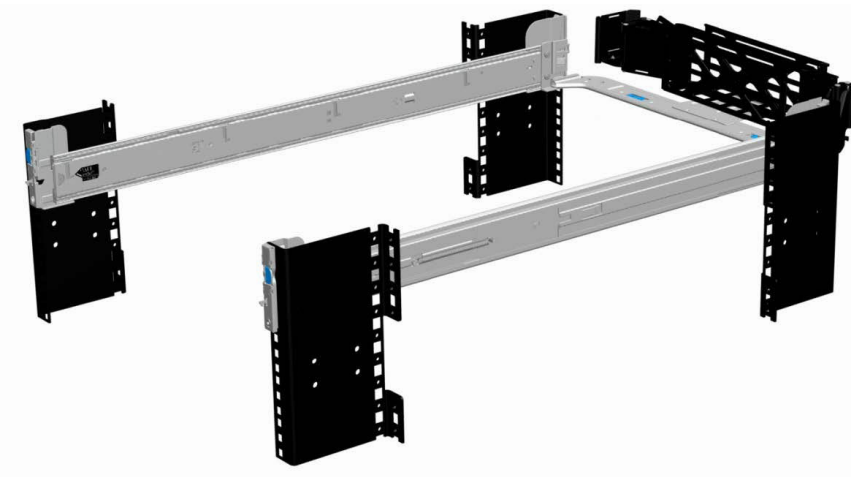
Los rieles deslizantes, que se muestran en la figura a continuación, permiten que el sistema se extienda totalmente fuera del rack para las tareas de servicio. Los rieles deslizantes cuentan con un brazo de administración de cables (CMA) y una opción de barra liberadora de tensión (SRB).

Hay dos tipos de rieles deslizantes disponibles:

- Rieles deslizantes ReadyRails II
- Rieles deslizantes de encaje/encastre

### Rieles deslizantes ReadyRails II B21 para racks de 4 postes

- Compatible con la instalación de encastre del chasis en los rieles
- Compatibilidad con la instalación sin herramientas en racks de 4 postes con orificios redondos sin rosca o cuadrados, de 19 pulgadas y que cumplen con los requisitos de EIA-310-E, incluyendo todas las generaciones de racks de Dell.
- Compatibilidad con la instalación con herramientas en racks de 4 postes con orificios con rosca que cumplen con los requisitos de EIA-310-E de 19 pulgadas
- Compatibilidad con la extensión completa del sistema fuera del rack para permitir la facilidad de reparación de componentes internos importantes.
- Compatibilidad con el brazo de administración de cables (CMA) opcional.
- Soporte para barra liberadora de tensión (SRB) opcional.



**Ilustración 22. Rieles deslizantes con CMA opcional**



**Ilustración 23. Rieles deslizantes con SRB opcional**

## Rieles deslizantes de encaje/encastre B22 para racks de 4 postes

- Es compatible con la instalación de encastre o de encaje del chasis en los rieles
- Instalación sin herramientas en racks de 19 pulgadas compatibles con EIA-310-E con orificios cuadrados o redondos sin rosca, incluidas todas las generaciones de racks de Dell.

También es compatible con la instalación sin herramientas en racks de 4 postes con orificios redondos con rosca.

- Compatibilidad con la extensión completa del sistema fuera del rack para permitir la facilidad de reparación de componentes internos importantes.
- Compatibilidad con el brazo de administración de cables (CMA) opcional.

**i** **NOTA:** Para las situaciones en las que no se requiere compatibilidad con el CMA, los soportes de montaje de CMA externos se pueden desinstalar de los rieles deslizantes. Esto reduce la longitud general de las guías y elimina las posibles interferencias con PDU montadas en la parte posterior o en la puerta del rack posterior.

- Soporte para barra liberadora de tensión (SRB) opcional.

**i** **NOTA:** Escanee el código QRL para obtener información sobre la documentación y la solución de problemas en relación con los procedimientos de instalación para tipos de rieles de encaje/encastre.

## Rieles estáticos

Los rieles estáticos, que se muestran en la figura a continuación, admiten una mayor variedad de racks que los rieles deslizantes. Sin embargo, no admiten la facilidad de reparación en el rack. Los rieles estáticos no son compatibles con el CMA ni la SRB.

### Rieles estáticos ReadyRails B20 para racks de dos y cuatro postes

- Compatible con la instalación de encaje del chasis en los rieles.
- Compatibilidad con la instalación sin herramientas en racks de 4 postes con orificios redondos sin rosca o cuadrados, de 19 pulgadas y que cumplen con los requisitos de EIA-310-E, incluyendo todas las generaciones de racks de Dell.
- Compatibilidad con la instalación con herramientas en racks de dos y cuatro postes con orificios con rosca, de 19 pulgadas y que cumplen con los requisitos de EIA-310-E.
- Compatibilidad con la instalación con herramientas en racks Dell EMC Titan o Titan-D.

#### **i** NOTA:

- Los tornillos no están incluidos en el kit de rieles estáticos ya que los racks se ofrecen con diversos tipos de rosca. Los tornillos se proporcionan para montaje de rieles estáticos en racks con bridas de montaje con rosca.
- El diámetro de la cabeza del tornillo debe ser de 10 mm o menos.

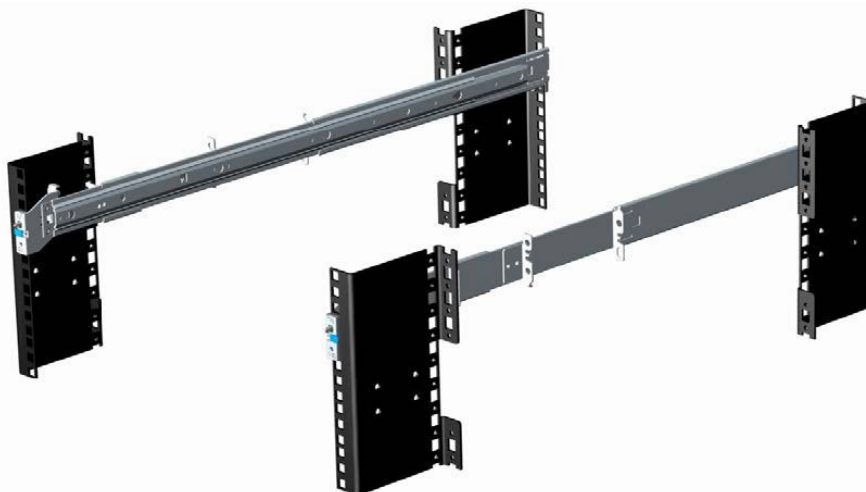


Ilustración 24. Rieles estáticos

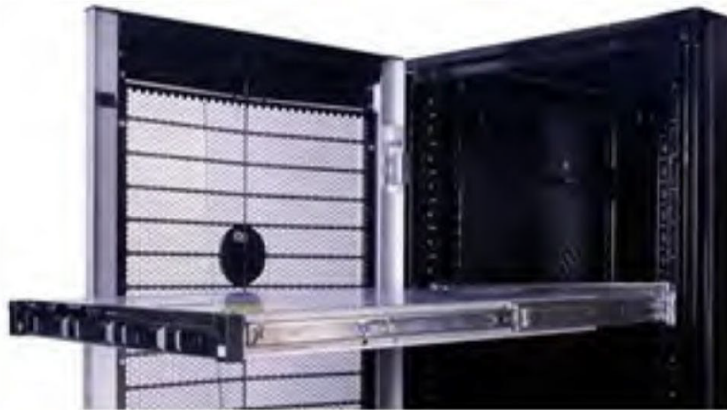
## Brazo para tendido de cables

El brazo de administración de cables (CMA) opcional para el sistema organiza y fija los cables que salen por la parte posterior del servidor y se despliega para permitir la extensión hacia fuera del rack sin necesidad de desconectar los cables.

Entre algunas características clave del CMA, se incluyen:

- Recipientes grandes en forma de U para permitir una carga densa de cables.
- Patrón de ventilación abierta para obtener un flujo de aire óptimo.
- Compatibilidad de montaje en ambos lados, girando los soportes cargados con muelles de un lado al otro.
- Utiliza tiras de velcro en lugar de bridas de plástico para eliminar el riesgo de que el cable sufra daños durante el ciclo.
- Incluye una bandeja fija de perfil bajo para sostener y retener el CMA completamente cerrado.
- Tanto el CMA como la bandeja se montan sin el uso de herramientas a través de diseños de sujeción simples e intuitivos.

El CMA se puede montar en cualquiera de los lados de los rieles deslizantes, sin utilizar herramientas o realizar conversiones. Para sistemas con una fuente de alimentación (PSU), se recomienda montar en el lado opuesto al de la fuente de alimentación, para facilitar el acceso a esta y a las unidades posteriores (si corresponde) con fines de servicio o reemplazo.



## Barra liberadora de tensión

La barra liberadora de tensión opcional (SRB) para el sistema organiza y fija los cables que salen de la parte posterior del servidor.

Rieles deslizantes con SRB opcional:

- Admite fijación sin herramientas a los rieles.
- Admite dos posiciones de profundidad para alojar distintas cargas de cables y profundidades de rack
- Es compatible con las cargas de cables y controla la presión en conectores de servidor
- Los cables se pueden separar en paquetes discretos de propósitos específicos.

# Sistemas operativos admitidos

El sistema PowerEdge R750xs admite los siguientes sistemas operativos:

- Canonical® Ubuntu® Server LTS
- Citrix® Hypervisor®
- Microsoft® Windows Server® con Hyper-V
- Red Hat® Enterprise Linux
- SUSE® Linux Enterprise Server
- VMware® ESXi®

Puede encontrar enlaces a versiones y ediciones específicas de sistemas operativos, las matrices de certificación, el portal de listas de compatibilidad de hardware (HCL) y la compatibilidad con hipervisores en [Sistemas operativos empresariales de Dell EMC](#).

# Dell EMC OpenManage systems management

## Dell EMC OpenManage Portfolio

Simplifying hardware management through ease of use and automation

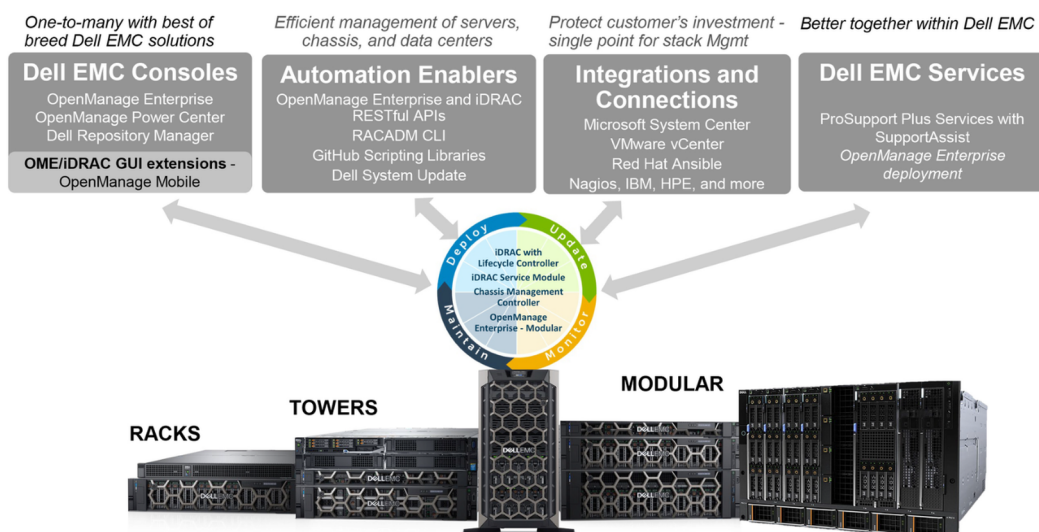


Ilustración 25. Portafolio de productos de Dell EMC OpenManage

Dell EMC brinda soluciones de administración que ayudan a los administradores de TI a implementar, actualizar, supervisar y administrar los activos de TI de manera eficaz. Las soluciones y las herramientas de OpenManage le permiten responder rápidamente frente a los problemas, ya que lo ayudan a administrar los servidores Dell EMC de manera eficaz y eficiente en entornos físicos, virtuales, locales y remotos que funcionan dentro de banda y fuera de banda (sin agente). El portafolio de productos de OpenManage incluye innovadoras herramientas de administración incorporadas, por ejemplo, Integrated Dell Remote Access Controller (iDRAC), controladora de administración del chasis y consolas, como OpenManage Enterprise y el plug-in de OpenManage Power Manager, además de herramientas como Repository Manager.

Dell EMC ha desarrollado soluciones de administración de sistemas integrales basadas en estándares abiertos y ha integrado consolas de administración que pueden llevar a cabo la administración avanzada del hardware Dell. Dell EMC ha conectado o integrado las funcionalidades avanzadas de administración del hardware de Dell en ofertas de los principales proveedores de administración de sistemas de la industria e infraestructuras como Ansible, lo que hace que las plataformas de Dell EMC sean fáciles de implementar, actualizar, monitorear y administrar.

Las herramientas clave para administrar servidores Dell EMC PowerEdge son iDRAC y la consola de uno a muchos OpenManage Enterprise. OpenManage Enterprise ayuda a los administradores de sistemas con la administración del ciclo de vida completo de varias generaciones de servidores PowerEdge. Otras herramientas como Repository Manager permiten una administración de cambios simple, pero integral.

Las herramientas de OpenManage se integran en un marco de trabajo de administración de sistemas de otros proveedores, por ejemplo, VMware, Microsoft, Ansible y ServiceNow. Esto le permite utilizar las habilidades del personal de TI para administrar de manera eficiente los servidores Dell EMC PowerEdge.

### Temas:

- [Administradores de servidor y de chasis](#)
- [Consolas Dell EMC](#)
- [Activadores de automatización](#)
- [Integración con consolas de otros fabricantes](#)
- [Conexiones para consolas de otros fabricantes](#)



- [Dell EMC Update Utilities](#)
- [Recursos de Dell](#)

## Administradores de servidor y de chasis

- Integrated Dell Remote Access Controller (iDRAC)
- Módulo de servicio de la iDRAC (iSM)

## Consolas Dell EMC

- Dell EMC OpenManage Enterprise
- Dell EMC Repository Manager (DRM)
- Complemento de Dell EMC OpenManage Enterprise Power Manager para OpenManage Enterprise
- Dell EMC OpenManage Mobile (OMM)

## Activadores de automatización

- Ansible Modules de OpenManage
- iDRAC RESTful API (Redfish)
- API basadas en estándares (Python, PowerShell)
- Comandos para la interfaz de línea de comandos (CLI) del RACADM
- Bibliotecas de scripts de GitHub

## Integración con consolas de otros fabricantes

- Dell EMC OpenManage Integration Suite para Microsoft System Center
- Dell EMC OpenManage Integration for VMware vCenter (OMIVV)
- Dell EMC OpenManage Ansible Modules
- Integración de Dell EMC OpenManage con ServiceNow

## Conexiones para consolas de otros fabricantes

- Microfoco y otras herramientas de HPE
- OpenManage Connection para IBM NSM
- Plug-in de OpenManage para Nagios Core

## Dell EMC Update Utilities


- Actualización del sistema Dell (DSU)
- Dell EMC Repository Manager (DRM)
- Dell EMC Update Packages (DUP)
- Dell EMC Server Update Utility (SUU)
- ISO de arranque específico de la plataforma (PSBI) de Dell EMC

## Recursos de Dell

Para obtener información adicional sobre informes técnicos, videos, blogs, foros, material técnico, herramientas, ejemplos de uso y otro tipo de información, visite la página de OpenManage en <https://www.dell.com/openmanagemanuals> o las siguientes páginas de producto:

**Tabla 21. Recursos de Dell**

<b>Resource (Recurso)</b>	<b>Ubicación</b>
Integrated Dell Remote Access Controller (iDRAC)	<a href="https://www.dell.com/idracmanuals">https://www.dell.com/idracmanuals</a>
Módulo de servicio de la iDRAC (iSM)	<a href="https://www.dell.com/support/kbdoc/000178050/">https://www.dell.com/support/kbdoc/000178050/</a>
Ansible Modules de OpenManage	<a href="https://www.dell.com/support/kbdoc/000177308/">https://www.dell.com/support/kbdoc/000177308/</a>
OpenManage Essentials (OME)	<a href="https://www.dell.com/support/kbdoc/000175879/">https://www.dell.com/support/kbdoc/000175879/</a>
OpenManage Mobile (OMM)	<a href="https://www.dell.com/support/kbdoc/000176046/">https://www.dell.com/support/kbdoc/000176046/</a>
Integración de OpenManage para VMware vCenter (OMIVV)	<a href="https://www.dell.com/support/kbdoc/000176981/">https://www.dell.com/support/kbdoc/000176981/</a>
OpenManage Integration para Microsoft System Center (OMIMSSC)	<a href="https://www.dell.com/support/kbdoc/000147399/">https://www.dell.com/support/kbdoc/000147399/</a>
Dell EMC Repository Manager (DRM)	<a href="https://www.dell.com/support/kbdoc/000177083/">https://www.dell.com/support/kbdoc/000177083/</a>
Dell EMC System Update (DSU)	<a href="https://www.dell.com/support/kbdoc/000130590/">https://www.dell.com/support/kbdoc/000130590/</a>
ISO de arranque específico de la plataforma (PSBI) de Dell EMC	<a href="https://Dell.com/support/article/sln296511">Dell.com/support/article/sln296511</a>
Dell EMC Chassis Management Controller (CMC)	<a href="https://www.dell.com/support/article/sln311283">www.dell.com/support/article/sln311283</a>
Conexiones de OpenManage para consolas de socios	<a href="https://www.dell.com/support/kbdoc/000146912/">https://www.dell.com/support/kbdoc/000146912/</a>
OpenManage Enterprise Power Manager	<a href="https://www.dell.com/support/kbdoc/000176254/">https://www.dell.com/support/kbdoc/000176254/</a>
Integración de OpenManage con ServiceNow (OMISNOW)	<a href="https://Dell.com/support/article/sln317784">Dell.com/support/article/sln317784</a>

 **NOTA:** Las funciones pueden variar según el servidor. Consulte la página del producto en <https://www.dell.com/manuals> para obtener más detalles.

## Dell Technologies Services

Los servicios de Dell Technologies incluyen una amplia variedad de opciones de servicio personalizables para simplificar la evaluación, el diseño, la implementación, la administración y el mantenimiento de los entornos de TI y para ayudarlo a realizar transiciones entre plataformas. Según los requisitos del negocio actuales y el nivel de servicio adecuado para usted, proporcionamos servicios en la fábrica, en el sitio, remotos, modulares y especializados, que se ajustan a sus necesidades y presupuesto. Ayudaremos con poco o con mucho, según prefiera, y proporcionaremos acceso a nuestros recursos globales.

Para obtener más información, consulte [DellEMC.com/Services](https://DellEMC.com/Services).

### Temas:

- [Dell EMC ProDeploy Enterprise Suite](#)
- [Servicios de consultoría remota de Dell EMC](#)
- [Dell EMC Data Migration Service](#)
- [Dell EMC ProSupport Enterprise Suite](#)
- [Dell EMC ProSupport Plus for Enterprise](#)
- [Dell EMC ProSupport for Enterprise](#)
- [Dell EMC ProSupport One for Data Center](#)
- [ProSupport para HPC](#)
- [Tecnologías de soporte](#)
- [Dell Technologies Education Services](#)
- [Dell Technologies Consulting Services](#)
- [Dell EMC Managed Services](#)

## Dell EMC ProDeploy Enterprise Suite

ProDeploy Enterprise Suite lleva el servidor desde la caja hacia la optimización de la producción, de inmediato. Nuestros ingenieros de implementación de élite, con una gran y profunda experiencia, utilizan los mejores procesos en su clase. Esto, sumado a nuestra escala global establecida, permite ayudarlo a toda hora, en todo el mundo. Gracias a la integración de software y a las instalaciones de servidores más complejas, eliminamos las conjeturas y el riesgo de la implementación de su nueva tecnología de servidor.

		Basic Deployment	ProDeploy	ProDeploy Plus
<b>Pre-deployment</b>	Single point of contact for project management	-	●	In-region
	Site readiness review	-	●	●
	Implementation planning	-	●	●
	SAM engagement for ProSupport Plus entitled devices	-	-	●
<b>Deployment</b>	Deployment service hours	Business hours	24x7	24x7
	Remote guidance for hardware installation or Onsite hardware installation and packaging material removal	Onsite	Remote or Onsite	Onsite
	Install and configure system software	-	Remote	Onsite
	Install support software and connect with Dell Technologies	-	●	●
	Project documentation with knowledge transfer	-	●	●
<b>Post-deployment</b>	Deployment verification	-	●	●
	Configuration data transfer to Dell EMC technical support	-	●	●
	30-days of post-deployment configuration assistance	-	-	●
	Training credits for Dell EMC Education Services	-	-	●

**Ilustración 26. Funcionalidades de ProDeploy Enterprise Suite**

 **NOTA:** La instalación de hardware no corresponde a productos de software seleccionados.

## Dell EMC ProDeploy Plus

De principio a fin, ProDeploy Plus proporciona la capacidad y la escala necesarias para ejecutar implementaciones demandantes correctamente en los entornos de TI complejos de la actualidad. Los expertos certificados de Dell EMC comienzan con amplias evaluaciones del entorno, planificación y recomendaciones detalladas para la migración. La instalación de software incluye la configuración de la mayoría de las versiones de utilidades de OpenManage Systems Management y Dell EMC SupportAssist. También hay servicios de asistencia disponibles para la configuración posterior a la implementación, pruebas y orientación del producto.

## Dell EMC ProDeploy

ProDeploy proporciona instalación y configuración de servicio completa del hardware del servidor y del software del sistema, a través de ingenieros de implementación certificados que realizan la configuración de sistemas operativos e hipervisores líderes, y de la mayoría de las versiones de utilidades de OpenManage Systems Management y Dell EMC SupportAssist. Para prepararlo para la implementación, realizamos una revisión de la preparación del sitio y un ejercicio de planificación de la implementación. Las pruebas del sistema, la validación y la documentación completa del proyecto con transferencia de conocimientos completan el proceso.

## Basic Deployment

Basic Deployment brinda a los técnicos experimentados una instalación profesional sin preocupaciones, ya que conocen los servidores de Dell EMC por dentro y por fuera.

## Servicios de configuración del servidor Dell EMC

Gracias a la integración de racks de Dell EMC y a otros servicios de configuración del servidor Dell EMC PowerEdge, usted ahorra tiempo al recibir sistemas montados en rack, cableados, probados y listos para integrarse al centro de datos. El personal de Dell EMC preconfigura los ajustes de RAID, BIOS e iDRAC, instala imágenes del sistema e incluso instala hardware y software de otros fabricantes.

Para obtener más información, consulte [Servicios de configuración del servidor](#).

## Dell EMC Residency Services

Los servicios de residencia ayudan a los clientes a realizar la transición a nuevas funcionalidades rápidamente, con la asistencia de expertos de Dell EMC en el sitio o remotos, cuyas prioridades y tiempos usted controla. Los expertos de residencia pueden proporcionar administración posterior a la implementación y transferencia de conocimientos relacionados con una nueva adquisición de tecnología o la administración operativa diaria de la infraestructura de TI.

## Servicios de consultoría remota de Dell EMC

Cuando se encuentre en las etapas finales de la implementación del servidor PowerEdge, puede confiar en los servicios de consultoría remota de Dell EMC y en nuestros expertos técnicos certificados para ayudarlo a optimizar la configuración, con buenas prácticas de software, virtualización, servidor, almacenamiento, red y administración de sistemas.

## Dell EMC Data Migration Service

Proteja su empresa y sus datos con nuestro punto único de contacto para administrar su proyecto de migración de datos. El administrador de proyectos trabajará con nuestro equipo de expertos experimentado para crear un plan que utilice herramientas líderes en la industria y procesos comprobados, basados en buenas prácticas globales, para migrar los archivos y los datos existentes, de modo que el sistema de su empresa comience a funcionar de manera rápida y sencilla.

## Dell EMC ProSupport Enterprise Suite

Con ProSupport Enterprise Suite, podemos ayudarlo a mantener el funcionamiento sin problemas de los sistemas de TI, para que pueda concentrarse en manejar sus empresas. Lo ayudamos a tener el rendimiento pico y la mayor disponibilidad de sus cargas de trabajo

más esenciales. ProSupport Enterprise Suite es un conjunto de servicios de soporte que le permiten crear la solución adecuada para su organización.

Seleccione modelos de soporte en función de cómo utiliza la tecnología y dónde desea asignar recursos. Desde el equipo de escritorio hasta el centro de datos, enfrente los retos de TI cotidianos, como el tiempo de inactividad no planificado, las necesidades cruciales para la misión, la protección de datos y recursos, la planificación del soporte, la asignación de recursos, la administración de aplicaciones de software, etc. Optimice los recursos de TI con el modelo de soporte adecuado.



Ilustración 27. Dell EMC ProSupport Enterprise Suite

## Dell EMC ProSupport Plus for Enterprise

Cuando adquiere el servidor PowerEdge, recomendamos ProSupport Plus, nuestro servicio de soporte proactivo y preventivo para los sistemas cruciales de su empresa. ProSupport Plus le proporciona todos los beneficios de ProSupport y, además, lo siguiente:

- Un administrador de cuentas de servicios asignado que conoce su empresa y su entorno
- Solución de problemas avanzada inmediata con ingenieros que comprenden su servidor PowerEdge
- Recomendaciones personalizadas y preventivas basadas en el análisis de tendencias de soporte y buenas prácticas de toda la base de clientes de soluciones de infraestructura de Dell Technologies, para reducir los problemas de soporte y mejorar el rendimiento
- Análisis predictivo para la prevención de problemas y la optimización, gracias a SupportAssist
- Monitoreo proactivo, detección de problemas, notificación y creación automatizada de casos para una resolución de problemas acelerada, gracias a SupportAssist
- Recomendaciones basadas en análisis y generación de informes por demanda, gracias a SupportAssist y TechDirect

## Dell EMC ProSupport for Enterprise

Nuestro servicio ProSupport ofrece expertos altamente capacitados a toda hora y en todo el mundo para abordar sus necesidades de TI. Ayudamos a minimizar las interrupciones y a maximizar la disponibilidad de las cargas de trabajo de servidores PowerEdge con lo siguiente:

- soporte 24x7 por teléfono, chat y en línea
- Herramientas predictivas, automatizadas y de tecnología innovadora
- Un punto de responsabilidad central para todos los problemas de hardware y software
- Soporte colaborativo de terceros
- Soporte de hipervisor, sistema operativo y aplicaciones
- Experiencia coherente, independientemente de dónde se encuentre o del idioma que hable\*\*
- Opciones de respuesta de piezas y de mano de obra en el sitio, incluido al siguiente día laboral o misión crítica de cuatro horas.

**i** | **NOTA:** Sujeto a la disponibilidad del país de la oferta de servicio.

## Enterprise Support Services Feature Comparison

	Basic	ProSupport	ProSupport Plus
Remote technical support	9x5	24x7	24x7
Covered products	Hardware	Hardware Software	Hardware Software
Onsite hardware support	Next business day	Next business day or 4hr mission critical	Next business day or 4 hr mission critical
3 <sup>rd</sup> party collaborative assistance		●	●
Automated issue detection & proactive case creation		●	●
Self-service case initiation and management		●	●
Access to software updates		●	●
Priority access to specialized support experts			●
3 <sup>rd</sup> party software support			●
Assigned Services Account Manager			●
Personalized assessments and recommendations			●
Semiannual systems maintenance			●

Availability and terms of Dell Technologies services vary by region and by product. For more information, please view our Service Descriptions available on Dell.com

### Ilustración 28. Modelo de soporte de Dell EMC Enterprise

## Dell EMC ProSupport One for Data Center

ProSupport One for Data Center ofrece soporte flexible alrededor de todo el sitio para centros de datos grandes y distribuidos con más de 1000 recursos. Esta oferta está diseñada para los componentes de ProSupport estándares que aprovechan nuestra escala global, pero están diseñados para las necesidades de su empresa. Aunque no es para todos, esta opción de servicio ofrece una solución verdaderamente única para los clientes más grandes de Dell Technologies, con los entornos más complejos.

- Equipo de administradores de cuentas de servicios asignados con opciones remotas o en el sitio
- Ingenieros de campo y técnicos de ProSupport One asignados capacitados en su entorno y configuraciones específicas
- Recomendaciones basadas en análisis y generación de informes por demanda, gracias a SupportAssist y TechDirect
- Soporte en el sitio flexible y opciones de piezas que se ajustan a su modelo operativo
- Un plan de soporte especialmente diseñado y capacitación para el personal de operaciones

## ProSupport para HPC

El ProSupport para HPC proporciona soporte orientado a la solución, que incluye lo siguiente:

- Acceso a expertos ejecutivos de HPC
- Asistencia para el clúster de HPC avanzado: rendimiento, interoperabilidad & configuración
- Soporte integral mejorado a nivel de soluciones de HPC
- Contratación de soporte previo remoto con especialistas de HPC durante la implementación de ProDeploy

Obtenga más información en [DellEMC.com/HPC-Services](http://DellEMC.com/HPC-Services).

# ProSupport Add-on for HPC

Delivering a true end-to-end support experience across your HPC environment

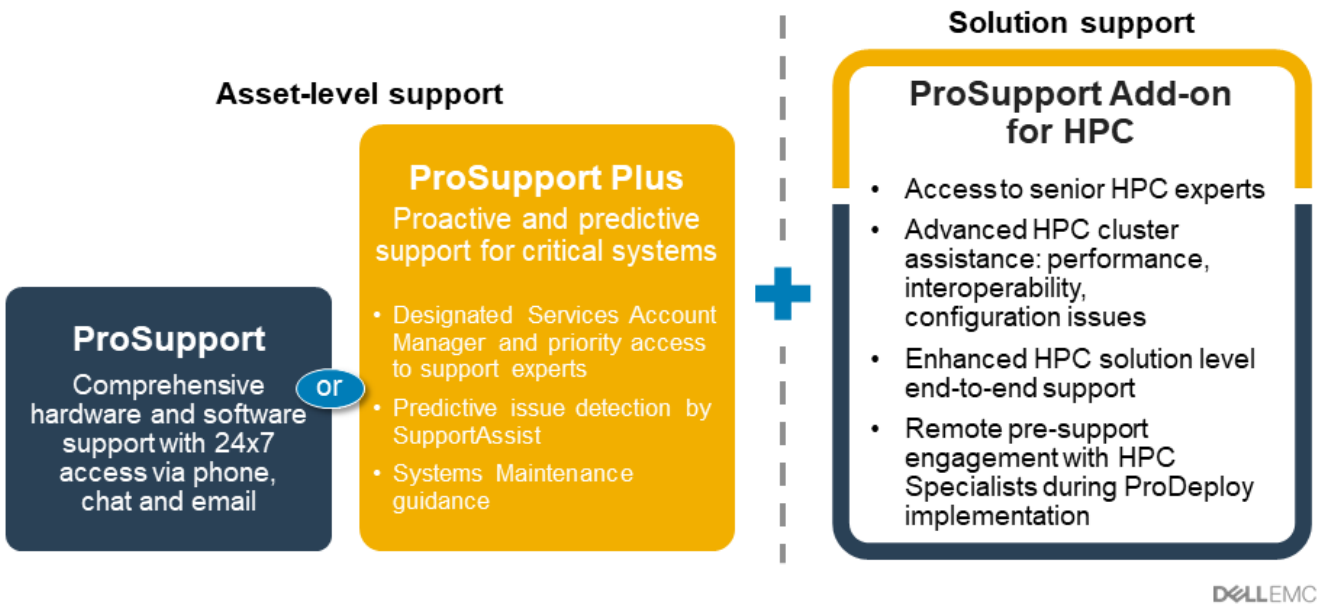


Ilustración 29. ProSupport para HPC

## Tecnologías de soporte

Impulsando la experiencia de soporte con tecnologías predictivas impulsadas por datos.

### Dell EMC SupportAssist

El mejor momento para resolver un problema es antes de que ocurra. La tecnología automatizada proactiva y predictiva de SupportAssist ayuda a reducir los pasos y el tiempo de resolución, con la detección de problemas antes de que se conviertan en una crisis. Entre los beneficios se incluyen:

- Valor: SupportAssist está disponible para todos los clientes sin cargo adicional
- Mejorar la productividad: reemplace las rutinas manuales y de alto esfuerzo por soporte automatizado
- Acelere el tiempo de resolución: reciba alertas de problemas, creación automática de casos y contacto proactivo de los expertos de Dell EMC
- Obtenga información valiosa y control: optimice los dispositivos empresariales con generación de informes de ProSupport Plus por demanda en TechDirect y obtenga detección predictiva de problemas antes de que comience el problema

**NOTA:** SupportAssist se incluye con todos los planes de soporte, pero las funciones varían según el acuerdo de nivel de servicio.

	Basic Hardware Warranty	ProSupport	ProSupport Plus
Automated issue detection and system state information collection	•	•	•
Proactive, automated case creation and notification		•	•
Predictive issue detection for failure prevention			•
Recommendation reporting available on-demand in TechDirect			•

Ilustración 30. Modelo de SupportAssist

Introducción a [Dell.com/SupportAssist](https://Dell.com/SupportAssist)



## Dell EMC TechDirect

Aumente la productividad del equipo de TI cuando brinde soporte a sistemas de Dell EMC. Con más de 1,4 millones de autoenvíos procesados cada año, TechDirect ha demostrado su eficacia como herramienta de soporte. Puede:

- Piezas de reemplazo de autoenvío
- Soporte técnico por solicitud
- Integre las API en su mesa de ayuda

O bien, acceda a todos los requisitos de certificación y autorización de Dell EMC. Entrene al personal para usar los productos Dell EMC, ya que TechDirect le permite hacer lo siguiente:

- Descargar guías de estudio
- Programar exámenes de autorización y certificación
- Ver transcripciones de cursos y exámenes completados

Registrarse en [techdirect.dell](https://techdirect.dell.com).

## Dell Technologies Education Services

Construya las habilidades de TI necesarias para influir en los resultados de transformación de la empresa. Impulse el talento y capacite a los equipos con las habilidades adecuadas para liderar y ejecutar una estrategia de transformación que impulse la ventaja competitiva. Aproveche la capacitación y certificación necesarias para la transformación real.

Dell Technologies Education Services ofrece capacitación y certificación para el servidor PowerEdge, diseñadas para ayudarlo a obtener más de su inversión en hardware. El plan de estudios proporciona la información y las habilidades prácticas y manuales que usted y su equipo necesitan para instalar, configurar, administrar y solucionar problemas de sus servidores de Dell EMC. Para obtener más información o registrarse para una clase hoy, consulte [LearnDell.com/Server](https://LearnDell.com/Server).

## Dell Technologies Consulting Services

Nuestros asesores expertos lo ayudan a transformarse más rápido y lograr rápidamente resultados del negocio para cargas de trabajo de alto valor que pueden manejar los sistemas Dell EMC PowerEdge.

De la estrategia a la implementación a escala completa, Dell Technologies Consulting puede ayudarlo a determinar cómo realizar su transformación de TI, personal o aplicaciones.

Utilizamos enfoques prescriptivos y metodologías comprobadas, junto con el ecosistema de partners y el portafolio de Dell Technologies, para ayudarlo a obtener resultados del negocio reales. Desde la nube múltiple, las aplicaciones, las DevOps y las transformaciones de infraestructura hasta la resiliencia de la empresa, la modernización del centro de datos, la analítica, la colaboración del personal y las experiencias de los usuarios, estamos aquí para ayudarlo.

## Dell EMC Managed Services

Reduzca el costo, la complejidad y el riesgo de la administración de TI. Centre sus recursos en la innovación y la transformación digitales, mientras nuestros expertos lo ayudan a optimizar las operaciones de TI y la inversión con servicios administrados respaldados por niveles de servicio garantizados.

## Apéndice A: Especificaciones adicionales

### Temas:

- Dimensiones del chasis
- Peso del chasis
- Especificaciones de vídeo
- Puertos USB
- Clasificación de PSU
- Especificaciones ambientales

### Dimensiones del chasis

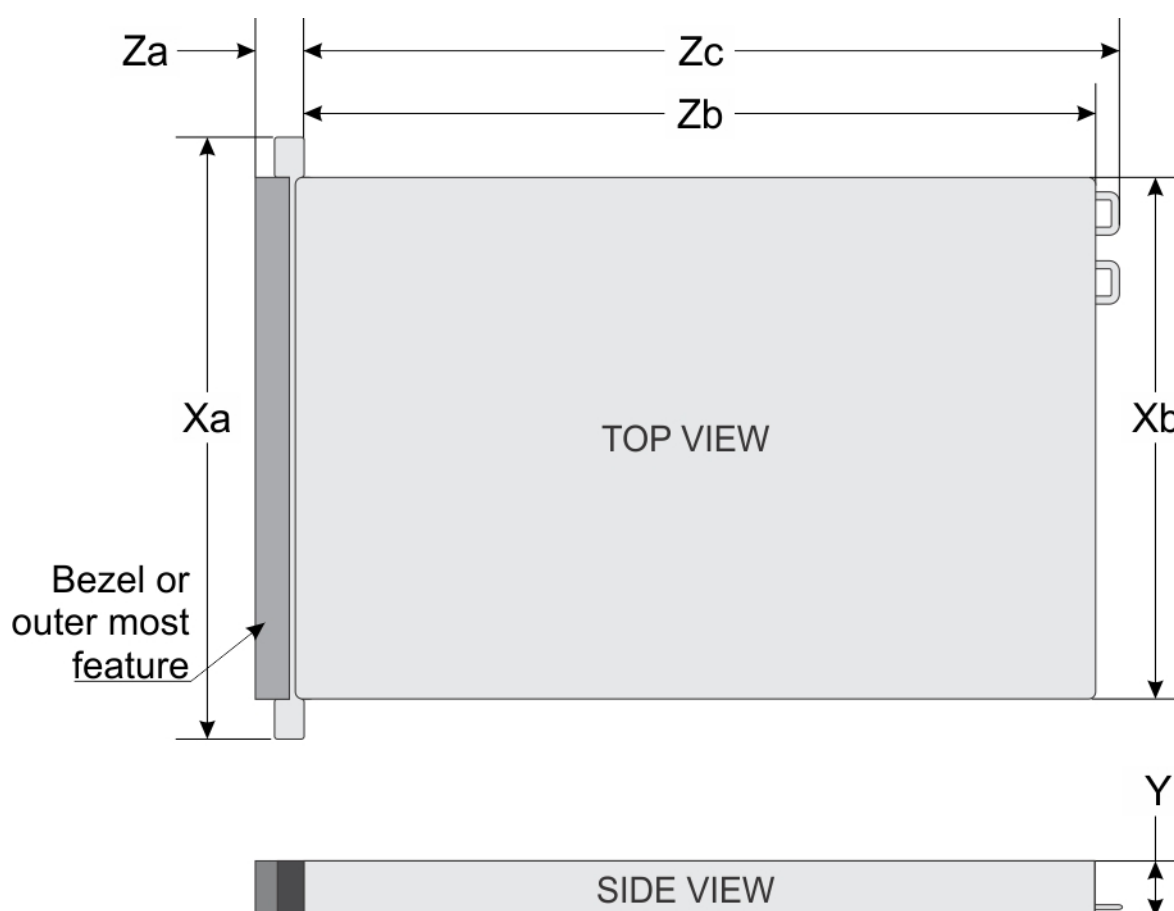


Ilustración 31. Dimensiones del chasis PowerEdge R750xs

Tabla 22. Dimensiones del chasis

Drives	Xa	Xb	Y	Za	Zb	Zc
24 unidades (16 + 8)	482,0 m m	434,0 mm (17,08	86,8 mm (3,41 pulg adas)	22,0 mm (0,86 pulgadas) Sin bisel	675,04 mm (26,57 pulgadas) Lengüeta para la caja del soporte en L	685,78 mm (26,99 pulgadas)
16 unidades						

**Tabla 22. Dimensiones del chasis (continuación)**

Drives	Xa	Xb	Y	Za	Zb	Zc
12 unidades	(18,97 pulgadas)	pulgadas)		35,84 mm (1,41 pulgadas)	650,24 mm (25,6 pulgadas)	Lengüeta para asa de PSU sin correa velcro
8 unidades				Con bisel	Lengüeta para la superficie de PSU	
Configuración sin backplane						

## Peso del chasis

**Tabla 23. Peso del sistema PowerEdge R750xs**

Configuración del sistema	Peso máximo (con todas las unidades, los SSD, los rieles y el bisel)
24 (16 SAS/SATA + 8 NVMe) x 2,5 pulgadas	23,84 kg (52,55 lb)
8 de 2,5 pulgadas	20,44 kg (45,06 lb)
12 x 3,5 pulgadas	28,76 kg (63,40 lb)
16 x de 2,5 pulgadas	21,94 kg (48,36 LB)
8 x 3,5 pulgadas	24,80 kg (54,67 lb)
Configuración sin backplane	18,54 kg (40,87 lb)

## Especificaciones de vídeo

La plataforma admite las siguientes velocidades de actualización y resoluciones de vídeo:

**Tabla 24. Velocidad de actualización y resolución de vídeo**

Solución	Tasa de actualización (Hz)	Profundidad del color (bits)
1024 x 768	60	8, 16, 32
1280 x 800	60	8, 16, 32
1280 x 1024	60	8, 16, 32
1360 x 768	60	8, 16, 32
1440 x 900	60	8, 16, 32
1600 x 900	60	8, 16, 32
1600 x 1200	60	8, 16, 32
1680 x 1050	60	8, 16, 32
1920 x 1080	60	8, 16, 32
1920 x 1200	60	8, 16, 32

\* DVO-DP solo es para investigación, en función de las funcionalidades de Nuvoton DVO para admitir hasta 165 MHz. El rendimiento del panel posterior está sin determinar, ya que está sujeto al diseño final y a las pérdidas al conector VGA posterior.

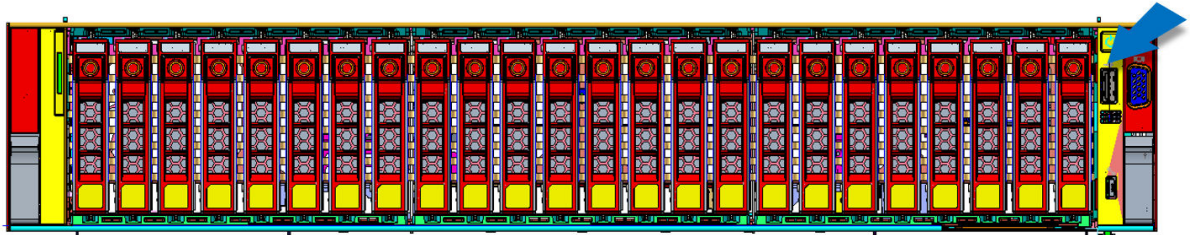
\*(RB): parpadeo reducido para las pantallas digitales que requieren menos tiempo de relleno. Esto se incorporó para mejorar la integridad de la señal mediante la reducción de las velocidades del reloj de píxeles para dispositivos de entrada analógica VGA.

## Puertos USB

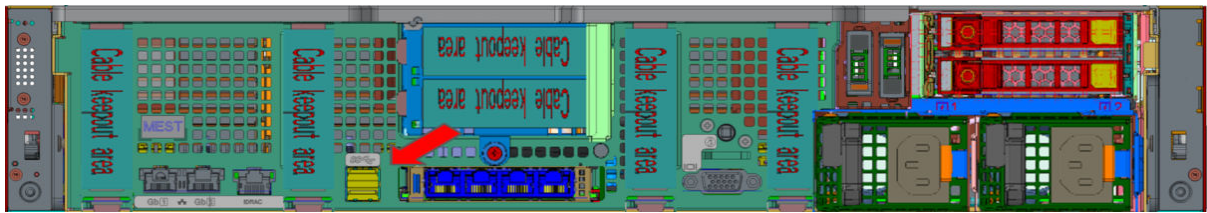
Todos los puertos USB siguen las especificaciones de USB.

Los puertos USB 2.0 y USB 3.0 admiten la corriente de salida máxima de 0,5 A y 0,9 A, respectivamente.

Los puertos no son compatibles con dispositivos de alto consumo de energía, como el CD-ROM en el puerto USB posterior de la placa de I/O posterior y en el puerto USB 2.0 del panel de control derecho.



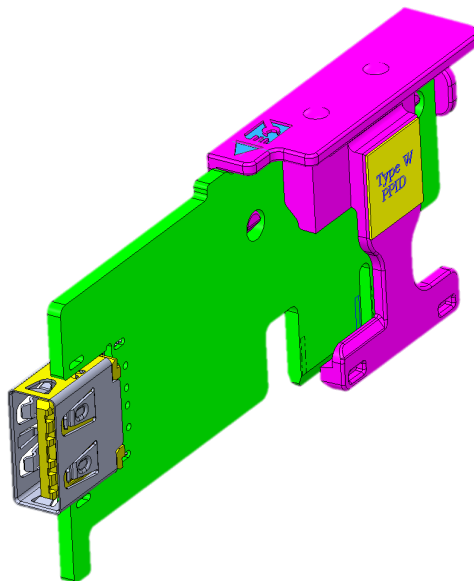
**Ilustración 32. Puerto frontal USB 2.0**



**Ilustración 33. Puerto USB 3.0 (inferior) y puerto USB 2.0 (superior) posteriores**

## USB interno

El tamaño de la llave de la tarjeta USB interna es de 40 x 16 x 8 mm (largo x ancho x altura).



**Ilustración 34. USB posterior**

## Clasificación de PSU

**Tabla 25. Clasificaciones de PSU de línea alta y línea baja**

	Platinum de 600 W	Platinum de 800 W	CC de 1100 W
Alimentación pico (línea alta/CC de 72 V)	600 W	800 W	1100 W

**Tabla 25. Clasificaciones de PSU de línea alta y línea baja (continuación)**

	<b>Platinum de 600 W</b>	<b>Platinum de 800 W</b>	<b>CC de 1100 W</b>
Línea baja/CC de 40 V	600 W	800 W	1100 W
Highline 240 VDC	600 W	800 W	N/A
Highline 200-380 VCC	N/A	N/A	N/A
CC de 48 a 60 V	N/A	N/A	1100 W

PowerEdge R550 admite hasta 2 fuentes de alimentación de CA o CC con redundancia 1+1, detección automática y funcionalidad de conmutación automática.

Si hay dos PSU presentes durante la POST, se realiza una comparación entre las capacidades de potencia de las PSU. En caso de que las potencias de las PSU no coincidan, se activará la de mayor capacidad. Además, se muestra una advertencia de falta de coincidencia entre PSU en el BIOS, en iDRAC o en el LCD del sistema.

Si se agrega una segunda PSU en el tiempo de ejecución, para que esa PSU en particular se habilite, la capacidad de potencia de la PSU insertada originalmente debe ser igual a la de la PSU nueva. De lo contrario, la PSU se marcará como incompatible en iDRAC y la segunda PSU no se habilitará.

Las PSU de Dell alcanzaron los niveles de eficiencia Platinum, como se muestra en la tabla a continuación:

**Tabla 26. Niveles de eficiencia de la PSU**

<b>Objetivos de eficiencia por carga</b>						
<b>Factor de forma</b>	<b>Mensaje de salida</b>	<b>Clase</b>	<b>10%</b>	<b>20 %</b>	<b>50%</b>	<b>100%</b>
60 mm, redundante	CA de 600 W	Platinum	89,00 %	93,00 %	94,00 %	91,50 %
	800 WCA	Platinum	89,00 %	93,00 %	94,00 %	91,50 %
	CC de 1100 W	N/A	85,00 %	90,00 %	92,00 %	90,00 %

## Especificaciones ambientales

Consulte las *Especificaciones técnicas de Dell EMC PowerEdge R750xs* en [www.dell.com/poweredgemanuals](http://www.dell.com/poweredgemanuals) para ver especificaciones ambientales detalladas.

## Restricciones térmicas

Consulte las *Especificaciones técnicas de Dell EMC PowerEdge R750xs* en [www.dell.com/poweredgemanuals](http://www.dell.com/poweredgemanuals) para ver restricciones térmicas detalladas.

## Apéndice B. Cumplimiento de normas estándar

El sistema cumple con los siguientes estándares del sector.

**Tabla 27. Documentos estándar del sector**

Estándar	URL para obtener información y especificaciones
<b>ACPI</b> Especificación de interfaz de alimentación y configuración avanzada, v2.0c	<a href="https://uefi.org/specsandtesttools">https://uefi.org/specsandtesttools</a>
<b>Ethernet</b> IEEE 802.3-2005	<a href="https://standards.ieee.org/">https://standards.ieee.org/</a>
<b>HDG</b> Guía de diseño de hardware, versión 3.0, para Microsoft Windows Server	<a href="https://microsoft.com/whdc/system/platform/pcdesign/desguide/serverdg.msp">microsoft.com/whdc/system/platform/pcdesign/desguide/serverdg.msp</a>
<b>IPMI</b> Interfaz de administración de plataforma inteligente, v2.0	<a href="https://intel.com/design/servers/ipmi">intel.com/design/servers/ipmi</a>
<b>Memoria DDR4</b> Especificación de SDRAM DDR4	<a href="https://jedec.org/standards-documents/docs/jesd79-4.pdf">jedec.org/standards-documents/docs/jesd79-4.pdf</a>
<b>PCI Express</b> Especificación de base de PCI Express Rev. 2.0 y 3.0	<a href="https://pcisig.com/specifications/pciexpress">pcisig.com/specifications/pciexpress</a>
<b>PMBus</b> Especificación del protocolo de administración del sistema de alimentación, v1.2	<a href="http://pmbus.org/Assets/PDFS/Public/PMBus_Specification_Part_I_Rev_1-1_20070205.pdf">http://pmbus.org/Assets/PDFS/Public/PMBus_Specification_Part_I_Rev_1-1_20070205.pdf</a>
<b>SAS</b> SCSI conectado en serie, v1.1	<a href="http://www.t10.org/">http://www.t10.org/</a>
<b>SATA</b> Serial ATA, Rev. 2.6; extensiones SATA II, SATA 1.0a, Rev. 1,2	<a href="https://sata-io.org">sata-io.org</a>
<b>SMBIOS</b> Especificación de referencia del BIOS de administración del sistema, v2.7	<a href="https://dmtf.org/standards/smbios">dmtf.org/standards/smbios</a>
<b>TPM</b> Especificación del módulo de plataforma segura, v1.2 y v2.0	<a href="https://trustedcomputinggroup.org">trustedcomputinggroup.org</a>
<b>UEFI</b> Especificación de interfaz de firmware extensible unificada, v2.1	<a href="https://uefi.org/specifications">uefi.org/specifications</a>
<b>USB</b> Especificación de universal serial bus, Rev. 2.0	<a href="https://usb.org/developers/docs">usb.org/developers/docs</a>

## Apéndice C Recursos adicionales

Tabla 28. Recursos adicionales

Resource (Recurso)	Descripción del contenido	Ubicación
Manual de instalación y servicio	<p>En este manual, disponible en formato PDF, se proporciona la siguiente información:</p> <ul style="list-style-type: none"> <li>• Características del chasis</li> <li>• Programa de configuración del sistema</li> <li>• Códigos indicadores de unidades</li> <li>• BIOS del sistema</li> <li>• Procedimientos de extracción y reemplazo</li> <li>• Diagnóstico</li> <li>• Puentes y conectores</li> </ul>	<a href="http://Dell.com/Support/Manuals">Dell.com/Support/Manuals</a>
Guía de introducción	<p>Esta guía se envía con el sistema y también está disponible en formato PDF. En esta guía, se proporciona la siguiente información:</p> <ul style="list-style-type: none"> <li>• Pasos de configuración inicial</li> </ul>	<a href="http://Dell.com/Support/Manuals">Dell.com/Support/Manuals</a>
Rack Installation Guide (Guía de instalación del rack)	Este documento se envía con los kits del rack y proporciona instrucciones para instalar un servidor en un rack.	<a href="http://Dell.com/Support/Manuals">Dell.com/Support/Manuals</a>
Etiqueta de información del sistema	La etiqueta de información del sistema documenta el diseño de la tarjeta madre del sistema y la configuración de los puentes del sistema. El texto se minimiza debido a las limitaciones de espacio y a las consideraciones de traducción. El tamaño de la etiqueta se estandariza en todas las plataformas.	Dentro de la cubierta del chasis del sistema
Quick Resource Locator (Localizador de recursos rápido - QRL)	La aplicación de un teléfono puede escanear este código en el chasis para acceder a información adicional y recursos para el servidor, incluidos videos, materiales de referencia, información de la etiqueta de servicio e información de contacto de Dell EMC.	Dentro de la cubierta del chasis del sistema
Energy Smart Solution Advisor (ESSA)	El ESSA en línea de Dell EMC permite estimaciones más fáciles y significativas para ayudarlo a determinar la configuración más eficiente posible. Utilice ESSA para calcular el consumo de energía del hardware, la infraestructura de alimentación y el almacenamiento.	<a href="http://Dell.com/calc">Dell.com/calc</a>