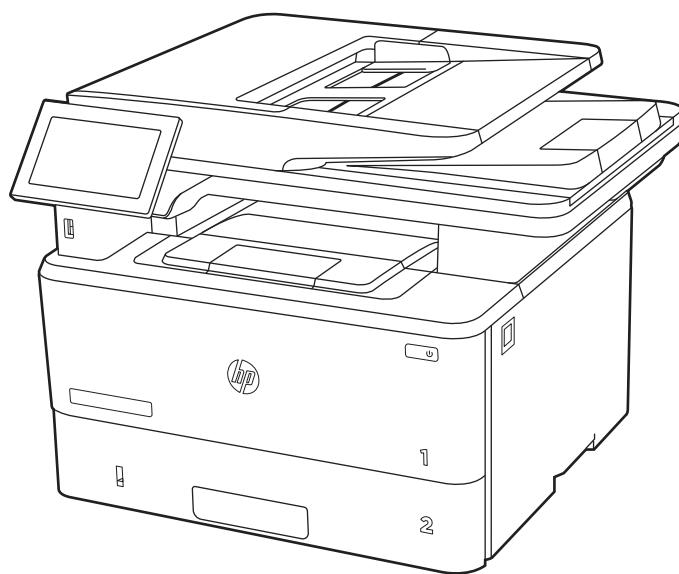




# HP LaserJet Enterprise MFP M430, M431

## Brugervejledning



[www.hp.com/support/ljM430MFP](http://www.hp.com/support/ljM430MFP)  
[www.hp.com/support/ljM431MFP](http://www.hp.com/support/ljM431MFP)





# HP LaserJet Enterprise MFP M430, M431 Brugervejledning

## OVERSIGT

Denne vejledning indeholder oplysninger om konfiguration, brug, garanti, sikkerhed og miljø.

# Juridiske oplysninger

## Copyright og licens

© Copyright 2021 HP Development Company, L.P.

Reproduktion, tilpasning eller oversættelse er, uden forudgående skriftlig tilladelse, forbudt, for så vidt det ikke er udtrykkeligt tilladt i henhold til gældende lovgivning om ophavsret.

Oplysningerne i dette dokument kan ændres uden forudgående varsel.

De eneste garantier for HP's produkter og tjenester er angivet i de udtrykkelige garantierklæringer, der leveres sammen med de pågældende produkter og tjenester. Intet heri udgør yderligere garantier. HP er ikke ansvarlig for tekniske eller redigeringsmæssige fejl eller udeladelser heri.

Edition 2, 2/2021

## Oplysninger om varemærker

Adobe<sup>®</sup>, Adobe Photoshop<sup>®</sup>, Acrobat<sup>®</sup> og PostScript<sup>®</sup> er varemærker tilhørende Adobe Systems Incorporated.

Apple og Apple-logoet er varemærker tilhørende Apple Inc., der registreret i USA og andre lande/områder.

macOS er et varemærke tilhørende Apple Inc., der er registreret i USA og andre lande/områder.

AirPrint er et varemærke tilhørende Apple Inc., der registreret i USA og andre lande/områder.

Google<sup>™</sup> er et varemærke tilhørende Google Inc.

Microsoft<sup>®</sup>, Windows<sup>®</sup> og Windows Server<sup>®</sup> er amerikansk registrerede varemærker tilhørende Microsoft Corporation.

UNIX<sup>®</sup> er et registreret varemærke tilhørende The Open Group.

---

# Indholdsfortegnelse

|  |           |
|--|-----------|
| <b>1 Printeroversigt</b>                                 | <b>1</b>  |
| Advarselssymboler  | 1         |
| Risiko for stød  | 2         |
| Printervisninger   | 3         |
| Printeren set forfra                                     | 3         |
| Printeren set bagfra                                     | 4         |
| Visning af kontrolpanelet                                | 4         |
| Printerspecifikationer                                   | 7         |
| Tekniske specifikationer                                 | 7         |
| Understøttede operativsystemer                           | 8         |
| Mobile udskriftsløsninger                                | 10        |
| Printermål   | 10        |
| Strømförbrug   | 12        |
| Elektriske specifikationer                               | 13        |
| Akustisk støj  | 13        |
| Område for driftsmiljø                                   | 13        |
| Konfiguration af printerhardware og softwareinstallation | 14        |
| <b>2 Papirbakker</b>                                     | <b>15</b> |
| Læg papir i bakke 1 (multifunktionsbakke)                | 15        |
| Ilæg papir i bakke 1                                     | 15        |
| Papirretning for bakke 1                                 | 18        |
| Læg papir i bakke 2                                      | 19        |
| Ilæg papir i bakke 2                                     | 19        |
| Papirretning for bakke 2                                 | 21        |
| Brug alternativ brevhovedtilstand                        | 22        |
| Læg papir i bakke 3 (ekstraudstyr)                       | 23        |
| Læg papir i bakke 3                                      | 23        |
| Papirretning for bakke 3                                 | 25        |
| Brug alternativ brevhovedtilstand                        | 26        |
| Ilæg og udskriv på konvolutter                           | 26        |
| Udskriv konvolutter                                      | 27        |
| Konvolutretning  | 27        |
| Ilæg og udskriv på etiketter                             | 28        |
| Manuel indføring af etiketter                            | 28        |
| Etiketretning  | 28        |
| <b>3 Forbrugsvarer, tilbehør og reservedele</b>          | <b>31</b> |
| Bestil forbrugsvarer, tilbehør og reservedele            | 31        |
| Bestilling   | 31        |
| Forbrugsvarer og ekstraudstyr                            | 31        |

|  |           |
|--|-----------|
| Dele til reparationer foretaget af kunden.....   | 33        |
| Konfigurer HP-indstillinger for forbrugsvarer til beskyttelse af tonerpatroner .....   | 33        |
| Indledning .....   | 34        |
| Aktivér eller deaktiver funktionen Patronpolitik.....  | 34        |
| Aktivér eller deaktiver funktionen Beskyttelse af patroner.....  | 36        |
| Udskiftning af tonerpatronerne.....  | 38        |
| Oplysninger om tonerpatron.....  | 39        |
| Fjern og udskift patronen.....   | 40        |
| <b>4 Udskriv.....</b>  | <b>45</b> |
| Udskrivningsopgaver (Windows) .....  | 45        |
| Sådan scanner du (Windows) .....   | 45        |
| Udskriv automatisk på begge sider (Windows) .....  | 46        |
| Manuel udskrivning på begge sider (dupleks) (Windows).....   | 46        |
| Udskrivning af flere sider pr. ark (Windows) .....   | 47        |
| Valg af papirtype (Windows).....   | 47        |
| Yderligere udskrivningsopgaver .....   | 48        |
| Udskrivningsopgaver (macOS).....   | 48        |
| Sådan udskriver du (macOS) .....   | 49        |
| Automatisk udskrivning på begge sider (macOS) .....  | 49        |
| Manuel udskrivning på begge sider (macOS).....   | 49        |
| Udskrivning af flere sider pr. ark (macOS).....  | 50        |
| Valg af papirtype (macOS) .....  | 50        |
| Yderligere udskrivningsopgaver .....   | 51        |
| Gem udskriftsjob på printeren til udskrivning senere eller til privat udskrivning .....  | 51        |
| Indledning .....   | 51        |
| Opret et lagret job (Windows) .....  | 51        |
| Oprettelse af et lagret job (macOS).....   | 52        |
| Udskriv et lagret job.....   | 53        |
| Slet et lagret job .....   | 53        |
| Oplysninger, der sendes til printeren med henblik på jobkontoformål .....  | 54        |
| Mobil udskrivning .....  | 54        |
| Indledning .....   | 54        |
| Wi-Fi-, Wi-Fi Direct Print-, NFC- og BLE-udskrivning .....   | 54        |
| HP ePrint via e-mail .....   | 55        |
| AirPrint .....   | 56        |
| Integreret udskrivning til Android .....   | 57        |
| Udskriv fra et USB-flashdrev .....   | 57        |
| Aktiver USB-porten til udskrivning .....   | 57        |
| Udskrivning af USB-dokumenter .....  | 58        |
| Udskriv med USB 2.0-højhastighedsport (kabeltilsluttet) .....  | 58        |
| Metode 1: Aktivér USB-højhastighedsporten fra printerens kontrolpanelmenuer .....  | 58        |
| Metode 2: Aktivér USB 2.0-højhastighedsporten fra HP's integrerede webserver (kun printere, der er tilsluttet et netværk)..... | 59        |
| <b>5 Kopier.....</b>   | <b>61</b> |
| Opret en kopi.....   | 61        |

|  |           |
|--|-----------|
| Sådan kopierer du på begge sider (dupleksudskrivning).....                               | 63        |
| Yderligere kopieringsopgaver.....  | 65        |
| <b>6 Scan.....</b>   | <b>67</b> |
| Opsætning af Scan til e-mail.....  | 67        |
| Indledning.....  | 67        |
| Før du starter.....  | 67        |
| Trin 1: Åbn HP's integrerede webserver (EWS).....  | 68        |
| Trin 2: Konfigurer indstillingerne for Netværksidentifikation.....                       | 69        |
| Trin 3: Konfigurer funktionen Send til e-mail.....                                       | 69        |
| Trin 4: Konfigurer genvejssættene (valgfrit).....  | 78        |
| Trin 5: Konfigurer Send til e-mail for at bruge Office 365 Outlook (valgfrit).....       | 78        |
| Opsætning af Scan til netværksmappe.....   | 81        |
| Indledning.....  | 81        |
| Før du starter.....  | 81        |
| Trin 1: Åbn HP's integrerede webserver (EWS).....  | 81        |
| Trin 2: Opsætning af Scan til netværksmappe.....   | 82        |
| Opsætning af Scan til SharePoint.....  | 91        |
| Indledning.....  | 91        |
| Før du starter.....  | 91        |
| Trin 1: Åbn HP's integrerede webserver (EWS).....  | 91        |
| Trin 2: Aktivér Scan til SharePoint, og opret et genvejssæt til Scan til SharePoint..... | 92        |
| Scan en fil direkte til et SharePoint-websted.....                                       | 94        |
| Scanningsindstillinger for genvejssæt og indstillinger for Scan til SharePoint.....      | 95        |
| Opsætning af Scan til USB-drev.....  | 96        |
| Indledning.....  | 97        |
| Trin 1: Åbn HP's integrerede webserver (EWS).....  | 97        |
| Trin 2: Aktivér Scan til USB-drev.....   | 97        |
| Trin 3: Konfigurer genvejssættene (valgfrit).....  | 98        |
| Standardscanningsindstillinger for Scan til USB-drev.....                                | 99        |
| Standardfilindstillinger for opsætning af Gem på USB.....                                | 99        |
| Scan til e-mail.....   | 100       |
| Indledning.....  | 100       |
| Scan til e-mail.....   | 100       |
| Scan til joblagring.....   | 102       |
| Indledning.....  | 102       |
| Scan til joblagring på printerens.....   | 103       |
| Udskriv fra joblagring på printerens.....  | 105       |
| Scan til netværksmappe.....  | 105       |
| Indledning.....  | 105       |
| Scan til netværksmappe.....  | 105       |
| Scan til SharePoint.....   | 107       |
| Indledning.....  | 107       |
| Scan til SharePoint.....   | 107       |
| Scan til et USB-drev.....  | 109       |
| Indledning.....  | 109       |

|  |            |
|--|------------|
| Scan til et USB-drev .....   | 109        |
| Brug HP JetAdvantage-erhvervs-løsninger .....  | 111        |
| Yderligere scanningsopgaver .....  | 111        |
| <b>7 Fax.....</b>  | <b>113</b> |
| Opsætning af fax .....   | 113        |
| Indledning .....   | 113        |
| Opsætning af fax ved hjælp af printerens kontrolpanel .....                          | 113        |
| Ændring af faxkonfigurationer .....  | 114        |
| Opkaldsindstillinger for fax.....  | 114        |
| Generelle indstillinger for faxafsendelse.....                                       | 115        |
| Indstillinger for faxmodtagelse.....   | 116        |
| Afsendelse af en fax .....   | 117        |
| Opret en faxudskrivningsplan .....   | 119        |
| Bloker indgående faxer .....   | 120        |
| Opret en liste over blokerede faxnumre .....   | 120        |
| Slet numre fra listen over blokerede faxnumre.....                                   | 120        |
| Yderligere faxopgaver.....   | 120        |
| <b>8 Administrer printeren.....</b>  | <b>123</b> |
| Avanceret konfiguration med HP's integrerede webserver (EWS) .....                   | 123        |
| Indledning .....   | 123        |
| Sådan åbnes HP's integrerede webserver (EWS) .....                                   | 124        |
| Funktioner for HP's integrerede webserver .....                                      | 124        |
| Konfiguration af IP-netværksindstillinger .....                                      | 133        |
| Ansvarsfraskrivelse for printerdeling.....   | 133        |
| Få vist eller foretag ændringer til netværksindstillinger .....                      | 133        |
| Omdøbning af printeren på netværket .....  | 134        |
| Manuel konfiguration af TCP/IP-parametrene fra kontrolpanelet.....                   | 134        |
| Manuel konfiguration af IPv6 TCP/IP-parametrene fra kontrolpanelet.....              | 135        |
| Indstillinger for forbindelseshastighed og duplex .....                              | 135        |
| Printersikkerhedsfunktioner.....   | 136        |
| Indledning .....   | 136        |
| Sikkerhedserklæringer .....  | 136        |
| Tildel en administratoradgangskode .....   | 136        |
| IP-sikkerhed .....   | 137        |
| Krypteringssupport: HP High-Performance Secure-harddiske.....                        | 138        |
| Lås processoren.....   | 138        |
| Energibesparende indstillinger .....   | 138        |
| Udskrivning med EconoMode.....   | 138        |
| Indstil dvaletimeren, og konfigurér printeren til at bruge 1 watt eller mindre ..... | 138        |
| Indstil dvaleplanen .....  | 139        |
| HP Web Jetadmin .....  | 139        |
| Software- og firmwareopdateringer .....  | 140        |
| <b>9 Løs problemer .....</b>   | <b>141</b> |



|   |     |
|---|-----|
| Kontrolpanelets Hjælp-system .....  | 141 |
| Gendan fabriksindstillinger .....   | 141 |
| Indledning .....  | 142 |
| Metode 1: Gendan fabriksindstillinger fra printerens kontrolpanel .....   | 142 |
| Metode 2: Gendan fabriksindstillinger fra HP's integrerede webserver (kun printere, der er tilsluttet et netværk) ..... | 142 |
| En meddelelse af typen "Patron er lav" eller "Patron er meget lav" vises på printerens kontrolpanel eller EWS .....     | 142 |
| Ændring af indstillinger for Meget lav .....  | 143 |
| Bestil forbrugsvarer .....  | 144 |
| Printeren samler ikke papir op, eller det indføres forkert .....  | 144 |
| Indledning .....  | 144 |
| Printeren samler ikke papir op .....  | 144 |
| Printeren tager flere ark papir .....   | 147 |
| Papir i dokumentføderen sætter sig fast, indføres skævt eller der tages flere stykker papir ad gangen .....             | 150 |
| Afhjælp papirstop .....   | 151 |
| Placeringer af papirstop .....  | 151 |
| Auto-navigation til afhjælpning af papirstop .....  | 152 |
| Problemer med hyppige eller tilbagevendende papirstop? .....  | 152 |
| 31.13 papirstop i dokumentføderen .....   | 152 |
| 13.B2.D1 papirstopfejl i bakke 1 .....  | 157 |
| 13.B2.D2 papirstopfejl i bakke 2 .....  | 161 |
| 13.B2.D3 papirstopfejl i bakke 3 .....  | 170 |
| 13.B2.A papirstopfejl i topdækslet .....  | 174 |
| 13.B9 papirstopfejl i fikseringsområdet .....   | 178 |
| 13.D1, 13.D3 papirstopfejl i dupleksenheden .....   | 181 |
| 13.E1 papirstopfejl i udskriftsbakken .....   | 184 |
| Løsning af problemer med sort-hvid udskriftskvalitet .....  | 188 |
| Indledning .....  | 188 |
| Fejlfinding i forbindelse med udskriftskvalitet .....   | 189 |
| Forbedring af kopikvaliteten .....  | 201 |
| Kontrol af scannerglaspladen for snavs .....  | 201 |
| Kalibrering af scanneren .....  | 203 |
| Kontroller papirindstillingerne .....   | 203 |
| Kontroller billedjusteringsindstillingerne .....  | 203 |
| Optimer kopikvalitet for tekst eller billeder .....   | 204 |
| Kant til kant-kopiering .....   | 204 |
| Forbedring af scanningskvaliteten .....   | 205 |
| Kontrol af scannerglaspladen for snavs .....  | 205 |
| Angiv indstillingerne for opløsning .....   | 206 |
| Kontroller farveindstillingerne .....   | 207 |
| Kontroller billedjusteringsindstillingerne .....  | 207 |
| Optimer scanningskvalitet til tekst eller billeder .....  | 208 |
| Kontroller indstillingerne for output-kvalitet .....  | 208 |
| Forbedring af fakkvaliteten .....   | 209 |
| Kontrol af scannerglaspladen for snavs .....  | 209 |
| Kontroller indstillingerne for opløsning ved afsendelse af fax .....  | 211 |

|   |     |
|---|-----|
| Kontroller billedjusteringsindstillingerne.....   | 211 |
| Optimer faxkvaliteten for tekst eller billeder .....  | 212 |
| Kontrollér indstillingen for fejlkorrektion.....  | 212 |
| Kontroller indstillingen for tilpasning til side .....  | 212 |
| Send til en anden faxmaskine .....  | 212 |
| Kontroller afsenderens faxmaskine .....   | 213 |
| Løsning af problemer med kablet netværk .....   | 213 |
| Indledning .....  | 213 |
| Dårlig fysisk forbindelse.....  | 213 |
| Computeren kan ikke kommunikere med printeren .....   | 213 |
| Printeren bruger forkerte indstillinger for link og dupleks for netværket.....  | 214 |
| Nye softwareprogrammer kan forårsage kompatibilitetsproblemer .....   | 214 |
| Computeren eller arbejdsstationen kan være konfigureret forkert .....   | 214 |
| Printeren er deaktiveret, eller andre netværksindstillinger er forkerte.....  | 214 |
| Løsning af problemer med trådløst netværk .....   | 214 |
| Indledning .....  | 214 |
| Tjekliste for trådløs forbindelse .....   | 215 |
| Printeren udskriver ikke, efter den trådløse konfiguration er afsluttet.....  | 216 |
| Printeren udskriver ikke, og der er installeret en firewall fra en tredjepart på computeren .....                     | 216 |
| Den trådløse forbindelse virker ikke, efter at den trådløse router eller den trådløse printer er blevet flyttet ..... | 216 |
| Kan ikke forbinde flere computere til den trådløse printer.....   | 216 |
| Den trådløse printer mister kommunikation, når den er forbundet til et VPN.....                                       | 217 |
| Netværket vises ikke på listen over trådløse netværk .....  | 217 |
| Det trådløse netværk fungerer ikke .....  | 217 |
| Reducer interferens i et trådløst netværk .....   | 217 |
| Afhjælpning af faxproblemer .....   | 218 |
| Tjekliste til løsning af problemer med fax.....   | 218 |
| Generelle faxproblemer .....  | 220 |

## **Tillæg A Service og support..... 223**

|  |     |
|--|-----|
| HP erklæring om begrænset garanti .....      | 223 |
| Storbritannien, Irland og Malta.....         | 224 |
| Østrig, Belgien, Tyskland og Luxembourg..... | 224 |
| Belgien, Frankrig og Luxembourg.....         | 225 |
| Italien.....                                 | 226 |
| Spanien .....                                | 226 |
| Danmark .....                                | 227 |
| Norge.....                                   | 227 |
| Sverige.....                                 | 227 |
| Portugal .....                               | 228 |
| Grækenland og Cypern .....                   | 228 |
| Ungarn.....                                  | 228 |
| Tjekkiet.....                                | 229 |
| Slovakiet .....                              | 229 |
| Polen.....                                   | 229 |
| Bulgarien.....                               | 230 |
| Rumænien .....                               | 230 |
| Belgien og Holland .....                     | 230 |

|  |            |
|--|------------|
| Finland.....   | 231        |
| Slovenien .....  | 231        |
| Kroatien.....  | 231        |
| Letland .....  | 231        |
| Litauen .....  | 232        |
| Estland .....  | 232        |
| HP's Premium Protection-garanti: Begrænset garantierklæring for LaserJet-tonerpatron .....                 | 232        |
| Erklæring om begrænset garanti for forbrugsvarer med lang levetid og vedligeholdelsessæt .....             | 233        |
| HP's politik vedrørende forbrugsvarer, der ikke er fra HP .....  | 233        |
| HP's websted for antiforfalskning .....  | 233        |
| Data gemt på tonerpatronen .....   | 234        |
| Slutbrugerlicensaftale .....   | 234        |
| Selvreparation udført af kunden, garantiservice .....  | 238        |
| Kundesupport .....   | 239        |
| <b>Tillæg B Miljøbeskyttelsesprogram.....</b>  | <b>241</b> |
| Beskyttelse af miljøet.....  | 241        |
| Ozon-produktion .....  | 241        |
| Strømforbrug.....  | 241        |
| Tonerforbrug.....  | 241        |
| Brug af papir .....  | 241        |
| Plastmaterialer .....  | 242        |
| Forbrugsvarer til HP LaserJet-printeren.....   | 242        |
| Papir .....  | 242        |
| Materialerestriktioner .....   | 242        |
| Batterioplysninger.....  | 242        |
| Brugeres bortskaffelse af kasseret udstyr (EU, UK og Indien).....  | 243        |
| Genanvendelse af elektronisk hardware.....   | 243        |
| Oplysninger om genbrug af hardware – Brasilien .....   | 243        |
| Kemiske stoffer .....  | 243        |
| Produktstrømdata iht. EU-kommissionens forordning 1275/2008 og de relevante britiske lovmæssige krav ..... | 244        |
| Brugeroplysninger om SEPA Ecolabel (Kina) .....  | 244        |
| Regulativet for implementering på kinesisk energimærkat for printer, fax og kopimaskine.....               | 244        |
| Erklæring om begrænsning af farlige stoffer (Indien).....  | 244        |
| WEEE (Tyrkiet).....  | 244        |
| Tabel for stoffer (Kina).....  | 245        |
| Dataark om materialesikkerhed (MSDS).....  | 245        |
| EPEAT .....  | 245        |
| Tabel med stoffer (Kina).....  | 246        |

|  |            |
|--|------------|
| Yderligere oplysninger .....   | 246        |
| <b>Tillæg C Lovpligtige oplysninger .....</b>  | <b>247</b> |
| Regulative erklæringer .....   | 247        |
| Lovpligtige modelidentifikationsnumre.....   | 247        |
| Bemærkning vedrørende regulativer i EU og Storbritannien .....                                       | 247        |
| FCC-regler .....   | 248        |
| Canada - Industry Canada ICES-003-overholdelseserklæring .....                                       | 248        |
| VCCI-erklæring (Japan) .....   | 248        |
| EMC-erklæring (Korea).....   | 248        |
| EMC-erklæring (Kina) .....   | 248        |
| Vejledning til strømkabel .....  | 248        |
| Erklæring om strømledning (Japan).....   | 249        |
| Lasersikkerhed.....  | 249        |
| Lasererklæring for Finland.....  | 249        |
| Nordiske erklæringer (Danmark, Finland, Norge, Sverige).....   | 250        |
| GS-erklæring (Tyskland).....   | 250        |
| Eurasisk overensstemmelseserklæring (Armenien, Hviderusland, Kasakhstan, Kirgisistan, Rusland) ..... | 251        |
| EMI-erklæring (Taiwan).....  | 252        |
| Produktstabilitet.....   | 252        |
| Erklæringer vedrørende telecom (fax) .....   | 252        |
| Erklæring om faxkabel .....  | 252        |
| EU- og UK-erklæring for telekommunikationsdrift.....   | 252        |
| Brazil (Portugueses) .....   | 252        |
| Erklæringer fra New Zealand Telecom.....   | 252        |
| FCC-tillægserklæring for telekommunikationsprodukter (USA) .....                                     | 253        |
| Telephone Consumer Protection Act (USA) .....  | 253        |
| Industry Canada CS-03-krav .....   | 254        |
| Japansk telekommunikationsmærke.....   | 255        |
| Hviderusland .....   | 255        |
| <b>Indeks.....</b>   | <b>257</b> |

# 1 Printeroversigt

Gennemgå placeringen af funktionerne på printeren, de fysiske og tekniske specifikationer for printeren, og hvor du kan finde oplysninger om opsætning.

Følgende oplysninger er korrekte på udgivelsestidspunktet. Find de aktuelle oplysninger i <http://www.hp.com/support/ljM430MFP> eller <http://www.hp.com/support/ljM431MFP>

Yderligere oplysninger:

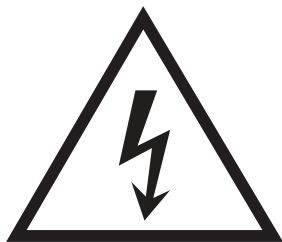
HP's komplette hjælp til printeren omfatter følgende oplysninger:

- Installation og konfiguration
- At lære mere om og bruge produktet
- Løs problemer
- Download software- og firmwareopdateringer
- Deltag i supportfora
- Find garantioplysninger og lovgivningsmæssige oplysninger

## Advarselssymboler

Vær forsigtig, hvis du ser et advarselsikon på din HP-printer, som angivet under ikondefinitionerne.

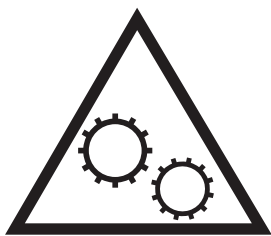
- Advarsel: Elektrisk stød



- Advarsel: Varm overflade



- Advarsel: Hold kropsdele væk fra bevægelige dele



- Advarsel: Skarp kant tæt på



- Advarsel



## Risiko for stød

Gennemse disse vigtige sikkerhedsoplysninger.

- Læs og forstå disse sikkerhedsoplysninger for at undgå risikoen for stød.
- Følg altid grundlæggende sikkerhedsforanstaltninger, når du bruger dette produkt, for at reducere risikoen for personskade fra brand eller elektrisk stød.
- Læs og forstå alle instruktionerne i brugervejledningen.
- Følg alle advarsler og anvisninger, der står på produktet.
- Brug kun en jordforbundet stikkontakt, når du slutter produktet til en strømkilde. Hvis du ikke ved, om stikkontakten er jordet, skal du kontakte en kvalificeret elektriker.
- Rør ikke ved kontakterne på nogen af fatningerne på produktet. Udskift straks beskadigede ledninger.
- Tag stikket til produktet ud af stikkontakten før rengøring.
- Installer eller brug ikke produktet i nærheden af vand, eller hvis du er våd.
- Installer produktet på en stabil overflade.
- Installer produktet i et beskyttet område, hvor ingen kan træde på eller falde over netledningen.

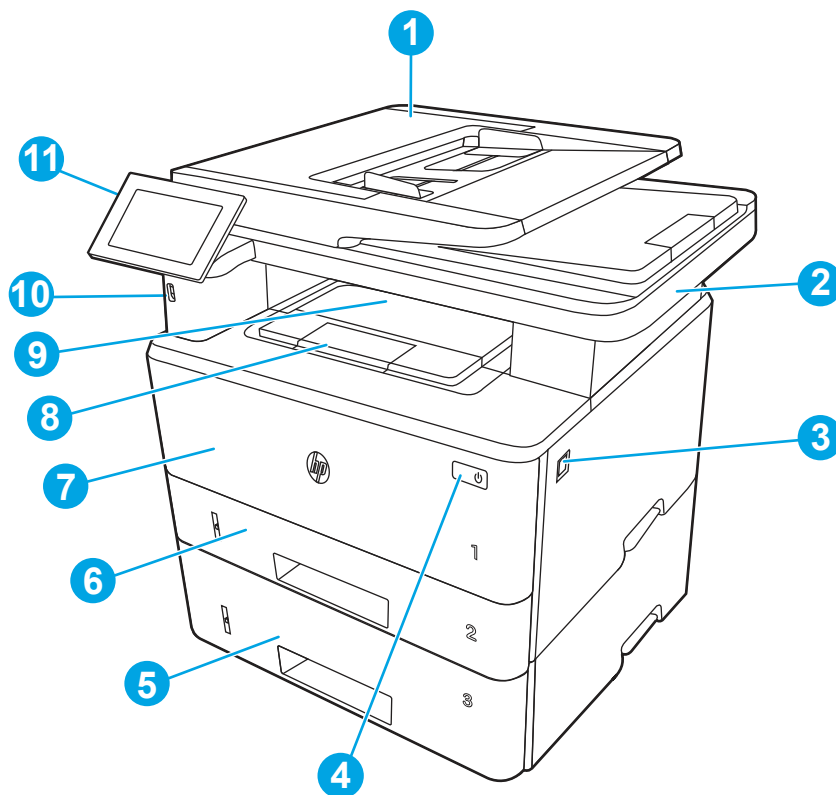
# Printervisninger

Find bestemte dele på printeren og på kontrolpanelet.

## Printeren set forfra

Identificer delene på forsiden af printeren.

Figur 1-1 Printeren set forfra

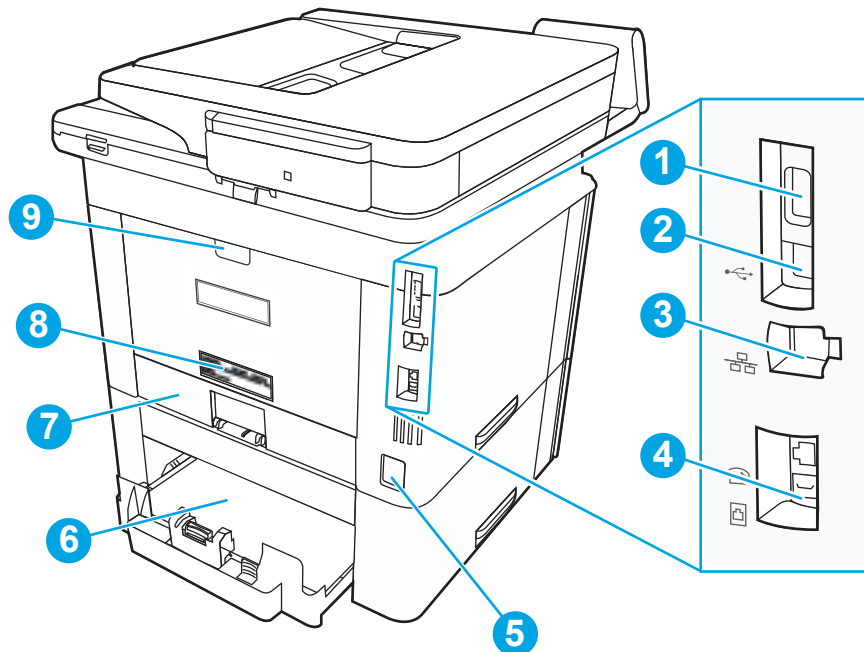


| Nummer | Beskrivelse  |
|--------|--|
| 1      | Dokumentføder  |
| 2      | Scanner  |
| 3      | Udløserknap til frontdæksel (adgang til tonerpatron)                         |
| 4      | Tænd/sluk-knap   |
| 5      | Bakke 3 (ekstra)   |
| 6      | Bakke 2  |
| 7      | Bakke 1  |
| 8      | Forlænger til udskriftsbakke   |
| 9      | Udskriftsbakke   |
| 10     | USB-port til direkte udskrivning (til udskrivning og scanning uden computer) |
| 11     | Kontrolpanel (kan vippe op, så det er nemmere at se)                         |

## Printeren set bagfra

Identificer delene på bagsiden af printeren.

Figur 1-2 Printer set bagfra



| Nummer | Beskrivelse  |
|--------|--|
| 1      | USB-port (til joblagring og privat udskrivning)<br><b>BEMÆRK:</b> Denne port kan være tildækket.                 |
| 2      | USB-interfaceport  |
| 3      | Ethernet-port  |
| 4      | Port til "indgående" faxlinje (til tilslutning af faxens telefonlinje til printeren)                             |
| 5      | Strømtilslutning   |
| 6      | Bakke 3 (ekstra)<br><b>BEMÆRK:</b> Bakke 3 forlænges, når der ilægges papir i Letter- eller A4-format.           |
| 7      | Støvdæksel til bakke 2<br><b>BEMÆRK:</b> Støvdækslet vipper op, når der ilægges papir i Letter- eller A4-format. |
| 8      | Etiket med serienummer og printernummer  |
| 9      | Bagdæksel (giver adgang til udbedring af papirstop)  |

## Visning af kontrolpanelet

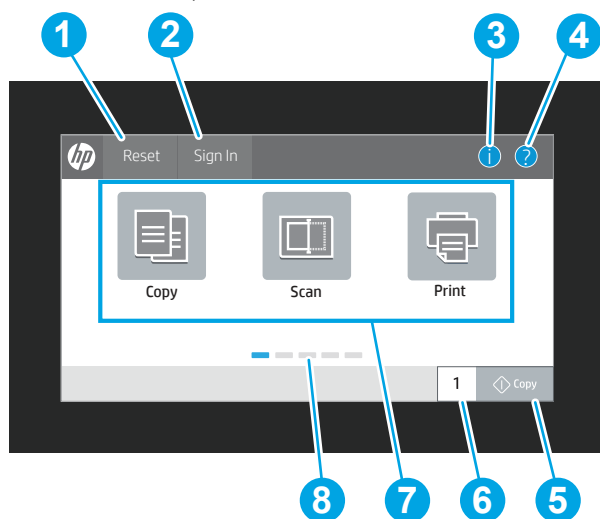
Brug det berøringfølsomme kontrolpanel til at få printer- og jobstatusoplysninger samt til at konfigurere printerens.



 **BEMÆRK:** Vip kontrolpanelet for lettere aflæsning.





 **BEMÆRK:** De funktioner, der vises på startskærbilledet, kan variere alt efter printerkonfigurationen.

Figur 1-3 Printerens kontrolpanel



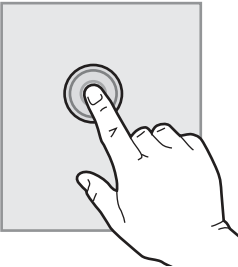
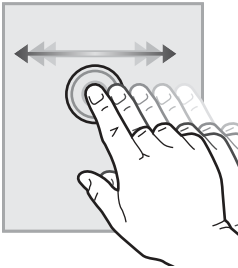
| Nummer | Vare   | Beskrivelse   |
|--------|--|---|
| 1      | Knappen Nulstil  | Vælg knappen <b>Nulstil</b> for at annullere alle ændringer, aktivere printeren fra pausetilstand, vise skjulte fejl og gendanne standardindstillingerne (herunder sprog og tastaturlayout).  |
| 2      | Knappen <b>Log på</b> eller <b>Log af</b>  | Vælg knappen <b>Log på</b> for at åbne skærbilledet <b>Log på</b> .<br><br>Vælg knappen <b>Log af</b> for at logge af printeren. Printeren nulstiller alle indstillinger til standardindstillingerne.<br><br><b>BEMÆRK:</b> Denne knap vises kun, hvis administratoren har konfigureret printeren til at kræve tilladelse til at få adgang til funktioner.  |
| 3      | Knappen <b>Oplysninger</b>  | Vælg knappen <b>Oplysninger</b>  for at åbne et skærbillede, der giver adgang til flere typer printeroplysninger. Vælg knapperne nederst på skærbilledet for at få følgende oplysninger: <ul style="list-style-type: none"><li>• <b>Vist sprog:</b> Skift sproget for den aktuelle brugersession.</li><li>• <b>Dvaletilstand:</b> Sæt printeren i dvaletilstand.</li><li>• <b>Wi-Fi Direct:</b> Få vist oplysninger om, hvordan du opnår forbindelse direkte til printeren ved hjælp af en telefon, tablet eller anden enhed med Wi-Fi. (Trådløse funktioner, der er tilgængelige med installeret trådløst ekstraudstyr).</li><li>• <b>Trådløs:</b> Få vist eller rediger indstillinger for trådløs forbindelse. (Trådløse funktioner, der er tilgængelige med installeret trådløst ekstraudstyr).</li><li>• <b>Ethernet:</b> Få vist eller rediger Ethernet-indstillinger.</li><li>• <b>HP Web Services:</b> Få vist oplysninger om forbindelse og udskrivning til printeren ved hjælp af HP Web Services (ePrint).</li></ul> |

| Nummer | Vare  | Beskrivelse  |
|--------|---|--|
| 4      | Knappen Hjælp  | Vælg knappen Hjælp  for at åbne det integrerede Hjælp-system.<br><br>Systemet har en liste over emnerne i Hjælp eller oplysninger om et emne, når du bruger startskærbilledet, en app, en indstilling eller en funktion. |
| 5      | Knappen Kopi  | Tryk på knappen <b>Kopi</b> for at starte et kopijob.  |
| 6      | Felt for antal kopier   | Tryk på feltet for at indtaste det antal kopier, der skal udskrives.   |
| 7      | Programområde   | Vælg et hvilket som helst af ikonerne for at åbne programmet. Stryg sidelæns på skærmen for at få adgang til flere programmer.<br><br><b>BEMÆRK:</b> De tilgængelige programmer afhænger af printerens. Administratoren kan konfigurere, hvilke programmer der vises, og den rækkefølge, de skal vises i.  |
| 8      | Skærmindikator for startside  | Angiver antallet af sider på startskærbilledet eller i et program. Den aktuelle side er fremhævet. Stryg sidelæns på skærmen for at rulle mellem siderne.  |

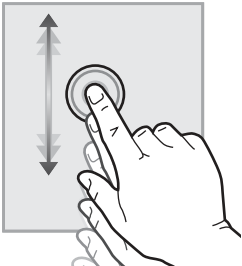
## Sådan bruges kontrolpanelet med berørings-skærm

Udfør følgende handlinger for at bruge printerens kontrolpanel med berørings-skærm.

**Tabel 1-1** Handlinger på berøringsfølsomt kontrolpanel

| Handling  | Beskrivelse  | Eksempel   |
|---|--|--|
| <p><b>Tryk</b></p>   | Tryk på et element på skærmen for at vælge elementet eller åbne den pågældende menu. Når du ruller igennem menuer, kan du kortvarigt trykke på skærmen for at standse rulningen. | Tryk på ikonet <a href="#">Indstillinger</a> for at åbne appen <a href="#">Indstillinger</a> . |
| <p><b>Stryg</b></p>  | Berør skærmen, og flyt din finger vandret for at rulle sidelæns på skærmen.  | Stryg, indtil appen <a href="#">Indstillinger</a> vises.                                       |
| <p><b>Rul</b></p>   | Berør skærmen, og flyt din finger lodret for at rulle op og ned på skærmen. Når du ruller  | Rul igennem appen <a href="#">Indstillinger</a> .  |

**Tabel 1-1 Handlinger på berøringfølsomt kontrolpanel (fortsat)**

| Handling  | Beskrivelse   | Eksempel |
|---|---|----------|
|  | igennem menuer, kan du kortvarigt trykke på skærmen for at standse rulningen. |          |

## Printerspecifikationer

Fastslå specifikationerne for printermodellen.

### Tekniske specifikationer

Se printerens tekniske specifikationer.

Se <http://www.hp.com/support/ljM430MFP> eller <http://www.hp.com/support/ljM431MFP> for at få aktuelle oplysninger.

#### Produktnumre for hver model

- M430f - #3PZ55A
- M431f - #3PZ56A

**Tabel 1-2 Specifikationer for papirhåndtering**

| Funktioner til papirhåndtering         | M430f        | M431f        |
|--|--------------|--------------|
| Bakke 1 (kapacitet på 50 ark)          | ✓            | ✓            |
| Bakke 2 (kapacitet på 250 ark)         | ✓            | ✓            |
| Ekstrabakke til 550 ark (ekstraudstyr) | Ekstraudstyr | Ekstraudstyr |
| Automatisk dupleksudskrivning          | ✓            | ✓            |

**Tabel 1-3 Tilslutningsspecifikationer**

| Tilslutningsfunktioner  | M430f        | M431f        |
|---|--------------|--------------|
| 10/100/1000 Ethernet LAN-forbindelse med IPv4 og IPv6                       | ✓            | ✓            |
| Hi-Speed USB 2.0  | ✓            | ✓            |
| USB-port til direkte udskrivning  | ✓            | ✓            |
| HP Jetdirect LAN-tilbehør   | Ekstraudstyr | Ekstraudstyr |
| HP Jetdirect 3100w-tilbehør til Wi-Fi, BLE, NFC og nærheds-badgje-aftæsning | Ekstraudstyr | Ekstraudstyr |

**Tabel 1-4 Printerspecifikationer**

| Printerfunktioner  | M430f | M431f |
|--|-------|-------|
| Udskriver 38 sider pr. minut (ppm) på papir i A4-format og 40 ppm pr. minut på papir i Letter-format                   | ✓     | ✓     |
| Udskriver 40 sider i minuttet (ppm) på papir i A4-format og 42 ppm på papir i Letter-format i tilstanden HP High Speed | ✓     | ✓     |
| Joblagring og privat udskrivning   | ✓     | ✓     |

**Tabel 1-5 Kopierings- og scanningspecifikationer**

| Kopierings- og scanningsfunktioner   | M430f | M431f |
|--|-------|-------|
| Kopieringshastighed enkeltsidet: 29 cpm A4, 31 cpm Letter                        | ✓     | ✓     |
| Kopieringshastighed dupleks: 31 cpm A4; 33 cpm Letter                            |       |       |
| Scanningshastighed A4: Op til 29 ppm/46 ipm (sort-hvid)                          |       |       |
| Scanningshastighed Letter: Op til 31 ppm/49 ipm (sort-hvid)                      |       |       |
| 50 siders dokumentfæder med to hoveder til samtidig duplekskopiering og scanning | ✓     | ✓     |
| Indstillingerne Send til e-mail, Gem til USB og Scan til netværksmappe           | ✓     | ✓     |

**Tabel 1-6 Andre specifikationer**

| Andre funktioner   | M430f        | M431f        |
|--|--------------|--------------|
| 2 GB basishukommelse   | ✓            | ✓            |
| 16 GB integreret multimediecontroller (eMMC)   | ✓            | ✓            |
| Kontrolpanel til farveberøringskærm  | ✓            | ✓            |
| Faxfunktioner  | ✓            | ✓            |
| HP Trusted Platform Module til kryptering af alle data, der passerer igennem printeren | ✓            | ✓            |
| HP Hjælp til handicappede-sæt  | Ekstraudstyr | Ekstraudstyr |
| HP Accessibility Assistant   | Ekstraudstyr | Ekstraudstyr |
| HP USB-universalkortlæser  | Ekstraudstyr | Ekstraudstyr |
| HP LEGIC-kortlæser   | Ekstraudstyr | Ekstraudstyr |

## Understøttede operativsystemer

Brug følgende oplysninger til at sikre, at printeren er kompatibel med din computers operativsystem.

**Linux:** Hvis du vil have oplysninger og printerdrivere til Linux, skal du gå til [www.hp.com/go/linuxprinting](http://www.hp.com/go/linuxprinting).

**UNIX:** Hvis du vil have oplysninger om og printerdrivere til UNIX®, skal du gå til [www.hp.com/go/unixmodelscripts](http://www.hp.com/go/unixmodelscripts).

Følgende oplysninger gælder for printerspecifikke Windows HP PCL 6-printerdrivere, HP-printerdrivere til macOS samt for softwareinstallationsprogrammet.

**Windows:** Download HP Easy Start fra [123.hp.com](http://123.hp.com) for at installere HP-printerdriveren. Eller gå til supportwebstedet for denne printer: <http://www.hp.com/support/ljM430MFP> eller <http://www.hp.com/support/ljM431MFP> for at downloade printerdriveren eller softwareinstallationsprogrammet til installation af HP-printerdriveren.

**macOS:** Mac-computere understøttes sammen med denne printer. Download HP Easy Start enten fra [123.hp.com](http://123.hp.com) eller fra siden Printersupport, og brug derefter HP Easy Start til at installere HP-printerdriveren.

1. Gå til [123.hp.com](http://123.hp.com).
2. Følg de angivne trin for at downloade printersoftware.

**Tabel 1-7** Understøttede operativsystemer og printerdrivere

| Operativsystem  | Printerdriver (til Windows eller installationsprogrammet på nettet til macOS)  |
|---|--|
| Windows 7, 32-bit og 64-bit                                       | Den printerspecifikke printerdriver "HP PCL 6" installeres til dette operativsystem som en del af softwareinstallationen.  |
| Windows 8.1, 32-bit og 64-bit                                     | Den printerspecifikke printerdriver "HP PCL-6" installeres til dette operativsystem som en del af softwareinstallationen. Ved installation af serverklienter skal du indlæse printerdriveren i klienten, før du opretter forbindelse til serveren. |
| Windows 10, 32-bit og 64-bit                                      | Den printerspecifikke printerdriver "HP PCL-6" installeres til dette operativsystem som en del af softwareinstallationen. Ved installation af serverklienter skal du indlæse printerdriveren i klienten, før du opretter forbindelse til serveren. |
| Windows Server 2008 R2, SP 1, 64-bit                              | Den printerspecifikke printerdriver PCL 6 er tilgængelig til download fra supportwebstedet for denne printer. Download driveren, og brug Microsoft-guiden Tilføj printer til at installere den.  |
| Windows Server 2012, 64-bit                                       | Den printerspecifikke printerdriver PCL 6 er tilgængelig til download fra supportwebstedet for denne printer. Download driveren, og brug Microsoft-guiden Tilføj printer til at installere den.  |
| Windows Server 2012 R2, 64-bit                                    | Den printerspecifikke printerdriver PCL 6 er tilgængelig til download fra supportwebstedet for denne printer. Download driveren, og brug Microsoft-guiden Tilføj printer til at installere den.  |
| Windows Server 2016, 64-bit                                       | Den printerspecifikke printerdriver PCL 6 er tilgængelig til download fra supportwebstedet for denne printer. Download driveren, og brug Microsoft-guiden Tilføj printer til at installere den.  |
| Windows Server 2019, 64-bit                                       | Den printerspecifikke printerdriver PCL 6 er tilgængelig til download fra supportwebstedet for denne printer. Download driveren, og brug Microsoft-guiden Tilføj printer til at installere den.  |
| macOS 10.13 High Sierra, macOS 10.14 Mojave, macOS 10.15 Catalina | Download HP Easy Start fra <a href="http://123.hp.com">123.hp.com</a> , og brug den derefter til at installere printerdriveren.  |


 **BEMÆRK:** Understøttede operativsystemer kan ændres.

 **BEMÆRK:** Hvis du vil have en liste over understøttede operativsystemer og HP's komplette hjælp til printeren, skal du besøge <http://www.hp.com/support/ljM430MFP> eller <http://www.hp.com/support/ljM431MFP>.

 **BEMÆRK:** Hvis du vil have yderligere oplysninger om klient- og serveroperativsystemer og om HP UPD-driverunderstøttelse til denne printer, skal du gå til [www.hp.com/go/upd](http://www.hp.com/go/upd). Klik på **Specifikationer** under **Yderligere oplysninger**.

Tabel 1-8 Minimumssystemkrav

| Windows  | macOS  |
|--|--|
| <ul style="list-style-type: none"><li>• Internetforbindelse</li><li>• Dedikeret USB 1.1- eller 2.0-forbindelse eller en netværksforbindelse</li><li>• 2 GB ledig harddiskplads</li><li>• 1 GB RAM (32-bit) eller 2 GB RAM (64-bit)</li></ul> | <ul style="list-style-type: none"><li>• Internetforbindelse</li><li>• Dedikeret USB 1.1- eller 2.0-forbindelse eller en netværksforbindelse</li><li>• 1,5 GB ledig harddiskplads</li></ul> |


 **BEMÆRK:** Softwareinstallationsprogrammet til Windows installerer tjenesten HP Smart Device Agent Base. Filen fylder mindre end 100 KB. Dens eneste funktion er at søge efter printere, der er forbundet via USB, hver time. Der indsamles ingen data. Hvis der bliver fundet en USB-printer, forsøger den at finde en JAMc-forekomst (JetAdvantage Management Connector) på netværket. Hvis der bliver fundet en JAMc, opgraderes HP Smart Device Agent Base på sikker vis til en komplet, smart enhedsagent fra JAMc, som derefter gør det muligt at medregne udskrevne sider på en MPS-konto (Managed Print Services). De driverspecifikke webpakker, der downloades til printerens fra [www.hp.com](http://www.hp.com) og installeres via guiden Tilføj printer, installerer ikke denne tjeneste.

Hvis du vil fjerne tjenesten, skal du åbne **Kontrolpanel**, vælge **Programmer** eller **Programmer og funktioner** og derefter vælge **Tilføj/fjern programmer** eller **Fjern et program** og så fjerne tjenesten. Filnavnet er **HPSmartDeviceAgentBase**.

## Mobile udskriftsløsninger

HP tilbyder flere forskellige mobile udskrivningsløsninger, der muliggør nem udskrivning til en HP-printer fra en bærbar computer, tablet, smartphone eller anden mobil enhed.

Hvis du vil se den samlede liste og finde den bedste mulighed, kan du gå til [www.hp.com/go/MobilePrinting](http://www.hp.com/go/MobilePrinting).

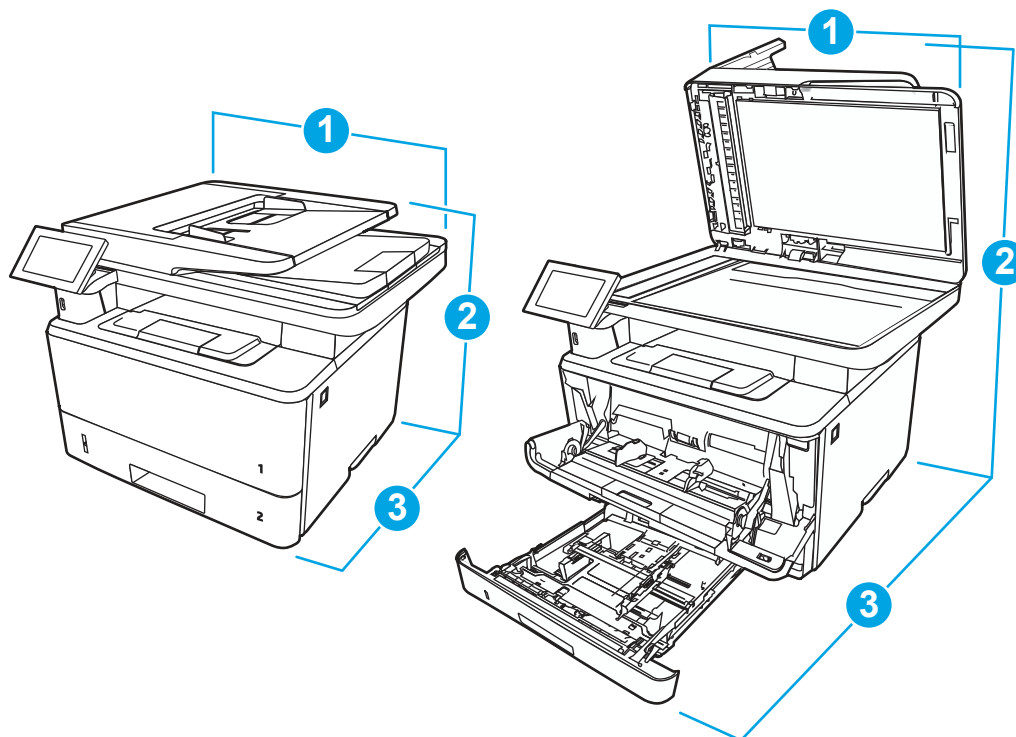
 **BEMÆRK:** Opdater printerens firmware for at sikre, at alle funktioner til mobil udskrivning er understøttet.

- Wi-Fi Direct (med HP Jetdirect 3100w BLE/NFC/trådløst tilbehør installeret)
- HP ePrint via e-mail (kræver, at HP Web Services er aktiveret, og at printerens registreres med HP Connected)
- Google Cloud Print
- AirPrint
- Android Printing
- HP Roam

## Printer mål

Kontrollér, at der nok plads til printerens i dit printermiljø.

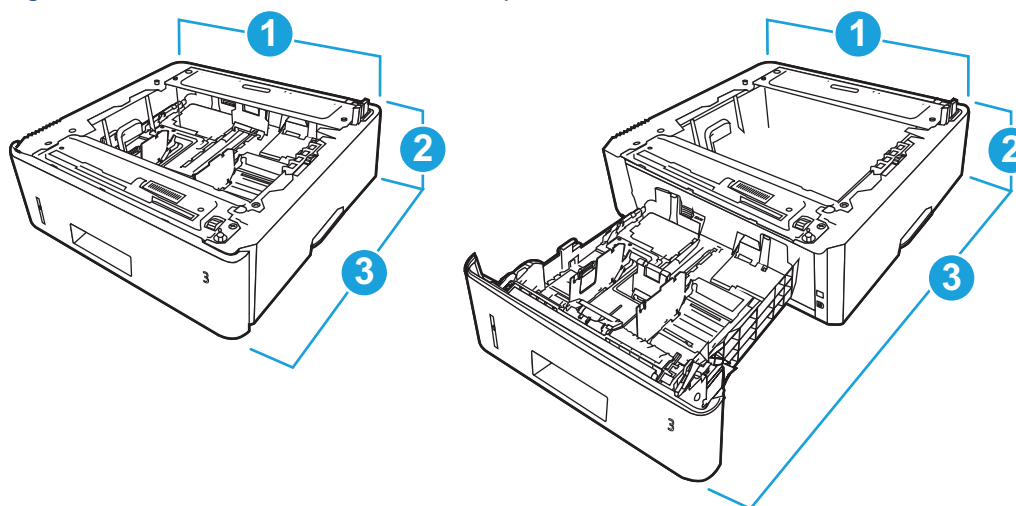
Figur 1-4 Mål for modellerne M430, M431



Tabel 1-9 Mål for modellerne M430, M431

| Mål               | Printeren er helt lukket | Printeren er helt åben |
|-------------------|--------------------------|------------------------|
| 1. Bredde         | 420 mm                   | 453 mm                 |
| 2. Højde          | 323 mm                   | 577 mm                 |
| 3. Dybde          | 390 mm                   | 839 mm                 |
| Vægt (med patron) | 13,01 kg                 | 13,01 kg               |

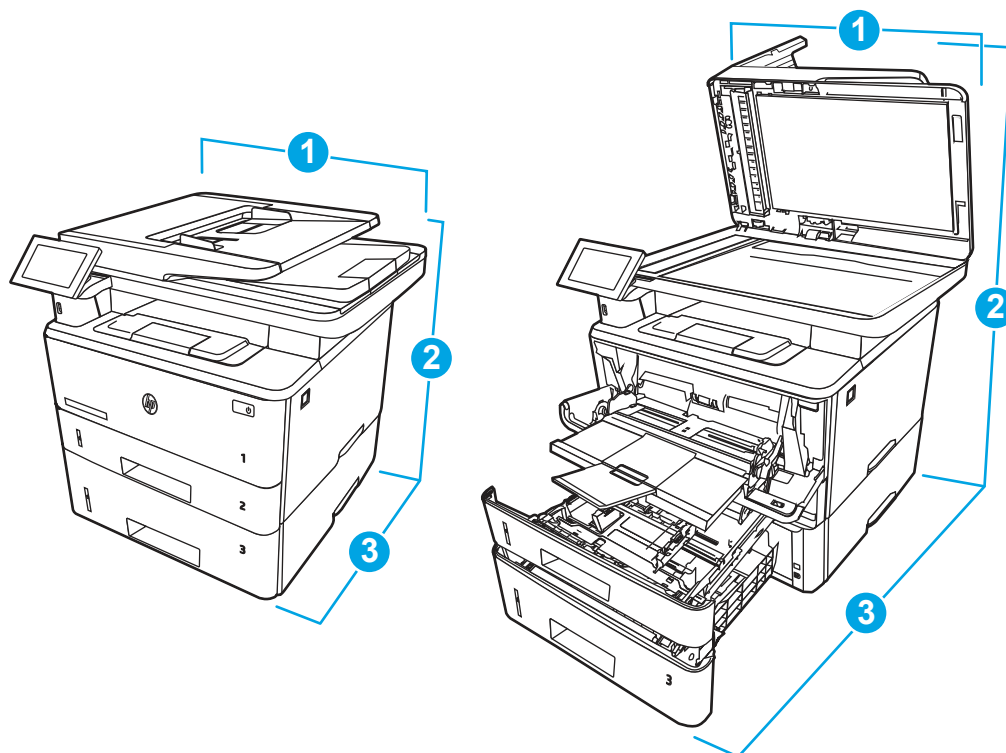
Figur 1-5 Mål for bakke til 550 ark (ekstraudstyr)



**Tabel 1-10** Mål for bakke til 550 ark (ekstraudstyr)

| Mål       | Bakke helt lukket | Bakken helt åben |
|-----------|-------------------|------------------|
| 1. Bredde | 381 mm            | 381 mm           |
| 2. Højde  | 131 mm            | 131 mm           |
| 3. Dybde  | 357 mm            | 781 mm           |
| Vægt      | 3,7 kg            | 3,7 kg           |

**Figur 1-6** Mål for printeren med bakken til 550 ark (ekstraudstyr)



**Tabel 1-11** Mål for printeren med bakken til 550 ark (ekstraudstyr)

| Mål               | Printeren er helt lukket | Printeren er helt åben |
|-------------------|--------------------------|------------------------|
| 1. Bredde         | 420 mm                   | 453 mm                 |
| 2. Højde          | 452 mm                   | 706 mm                 |
| 3. Dybde          | 390 mm                   | 839 mm                 |
| Vægt (med patron) | 16,71 kg                 | 16,71 kg               |

## Strømforbrug

Gennemgå strømforbruget for hver printerstatus eller -funktion.




Tabel 1-12 Strømforbrug (gennemsnitligt, i watt)

| Udskrivning | Klar   | Dvale | Auto fra/Manuel til | Manuel fra |
|-------------|--------|-------|---------------------|------------|
| 525 W       | 10,1 W | 1,2 W | 0,08 W              | 0,08 W     |

## Elektriske specifikationer

Se de elektriske specifikationer for printeren.

 **BEMÆRK:** Strømkraevne er baseret på det land/område, hvor printeren sælges. Værdierne i følgende tabel kan ændres.

 **FORSIGTIG:** Konverter aldrig driftsspændinger. Dette kan beskadige printeren og gøre printergarantien ugyldig.

Tabel 1-13 Anbefalet spænding

| Specifikation                  | 110 V-modeller         | 220 V-modeller         |
|--------------------------------|------------------------|------------------------|
| Strømkraev (volt) <sup>1</sup> | 110 til 127 V (± 10 %) | 220 til 240 V (± 10 %) |
|                                | 60 Hz (± 3 Hz)         | 50/60 Hz (± 3 Hz)      |

<sup>1</sup> Den registrerede strøm er den højeste, målte værdi for alle printermodeller ved hjælp af standardstrømspændinger.

## Akustisk støj

Gennemgå akustisk støj, herunder lydeffektniveau og lydtryksniveau.

Tabel 1-14 Lydeffektniveau

| Akustik: Lydeffektniveau (sider pr. minut (ppm)) | Deklareret ifølge ISO 9296    |
|--|-------------------------------|
| Udskrivning (38 sider pr. minut)                 | L <sub>wAD</sub> = 6,4 Bel(A) |
| Scanning   | L <sub>wAD</sub> = 6,0 Bel(A) |
| Klar   | Ikke-hørbart                  |

Tabel 1-15 Lydtryksniveau

| Akustik: Lydtryksniveau (sider pr. minut (ppm)) | Deklareret ifølge ISO 9296  |
|---|-----------------------------|
| Udskrivning (38 sider pr. minut)                | L <sub>pAm</sub> = 54 dB(A) |
| Scanning  | L <sub>pAm</sub> = 48 dB(A) |
| Klar  | Ikke-hørbart                |

## Område for driftsmiljø

Printeren skal være i et miljø, der opfylder bestemte specifikationer, for at fungere korrekt.

Tabel 1-16 Specifikationer for driftsmiljø

| Miljø             | Anbefalet                                | Lager                         |
|-------------------|--|-------------------------------|
| Temperatur        | 15° til 27°C                             | 10° til 32,5°C                |
| Relativ fugtighed | 30 % til 70 % relativ luftfugtighed (RH) | 10-80 % relativ luftfugtighed |

## Konfiguration af printerhardware og softwareinstallation

Læs den hardwareinstallationsvejledning, der fulgte med printeren, for at få grundlæggende installationsvejledning. Du kan finde yderligere vejledning på HP's supportsider på internettet.

Gå til <http://www.hp.com/support/ljM430MFP> eller <http://www.hp.com/support/ljM431MFP> HP's komplette hjælp til printeren, som omfatter følgende oplysninger:

- Installation og konfiguration
- At lære mere om og bruge produktet
- Løs problemer
- Download software- og firmwareopdateringer
- Deltag i supportfora
- Find garantioplysninger og lovgivningsmæssige oplysninger
- Find oplysninger om, hvordan du anvender Microsoft-værktøjet Tilføj Printer

---

## 2 Papirbakker

Se hvordan du fylder og bruger papirbakkerne, herunder hvordan du lægger særlige materialer i, f.eks. kuverter og etiketter.

Følgende oplysninger er korrekte på udgivelsestidspunktet. Se <http://www.hp.com/support/ljM430MFP> eller <http://www.hp.com/support/ljM431MFP>, hvis du ønsker aktuelle oplysninger.

Yderligere oplysninger:

HP's komplette hjælp til printeren omfatter følgende oplysninger:

- Installation og konfiguration
- At lære mere om og bruge produktet
- Løs problemer
- Download software- og firmwareopdateringer
- Deltag i supportfora
- Find garantioplysninger og lovgivningsmæssige oplysninger

### Indledning

Vær forsigtig, når du fylder papirbakkerne.

---

**⚠ FORSIGTIG:** Træk ikke mere end én papirbakke ud ad gangen.

Brug ikke papirbakken til at stå på.

Alle bakker skal være lukket, når du flytter printeren.

Hold hænderne væk fra papirbakker og -skuffer, når du lukker.

---

## Læg papir i bakke 1 (multifunktionsbakke)

Gennemse følgende oplysninger om ilægning af papir i bakke 1.

### Ilæg papir i bakke 1

Brug denne fremgangsmåde for at lægge papir i bakke 1.

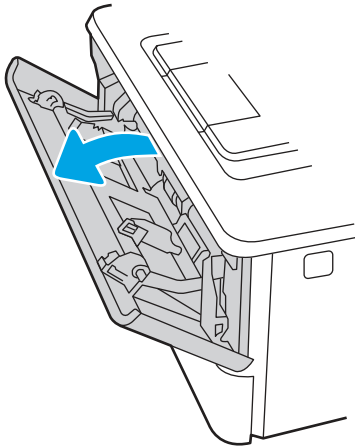
Denne bakke kan rumme op til 100 ark 75 g/m<sup>2</sup> papir.

---

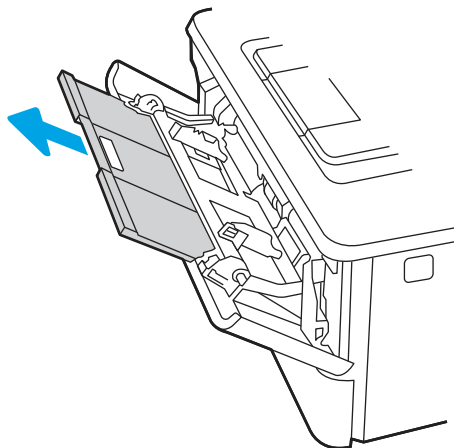
**⚠ FORSIGTIG:** For at undgå papirstop må der ikke tilføjes eller fjernes papir fra bakke 1 under udskrivning.

---

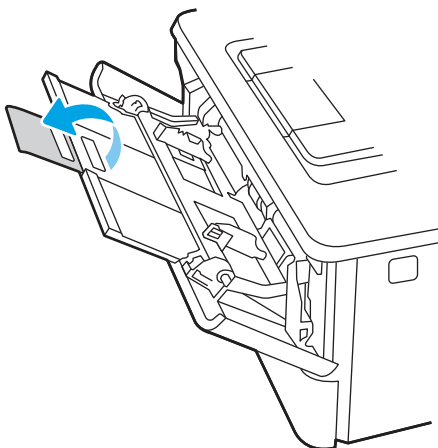
1. Åbn bakke 1 ved at tage godt fat i håndtagene på venstre og højre side af bakken og trække nedad.



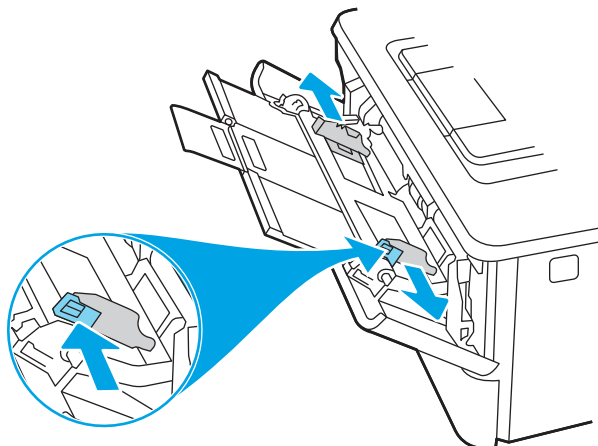
2. Skub bakkeforlængerens ud.



3. Til langt papir skal du åbne bakkeforlængerens for at støtte papiret.

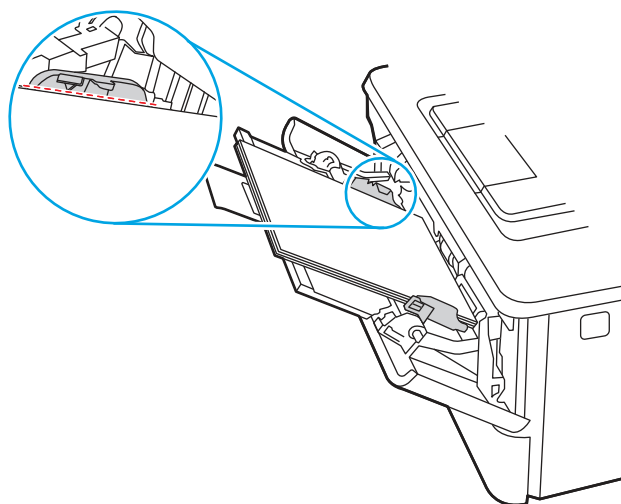


4. Tryk ned på tappen på det højre papirstyr, og spred derefter papirstyrene til den korrekte størrelse.

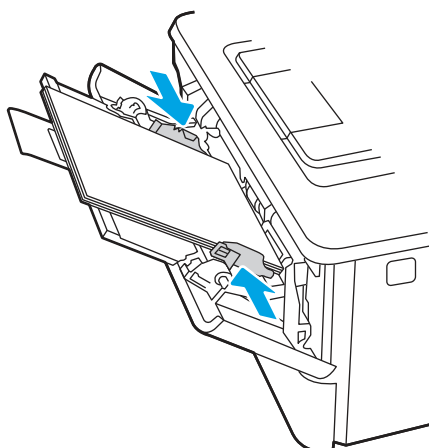


5. Læg papiret i bakken. Kontroller, at papiret passer ind under tapperne og ikke overskrider niveauerne for maksimal højde.

Oplysninger om, hvordan du skal vende papiret, finder du i [Papirretning for bakke 1 på side 18](#).



- Tryk ned på tappen på det højre papirstyr, og juster derefter papirstyrene, så de rører papirstakken let uden at bøje papiret.



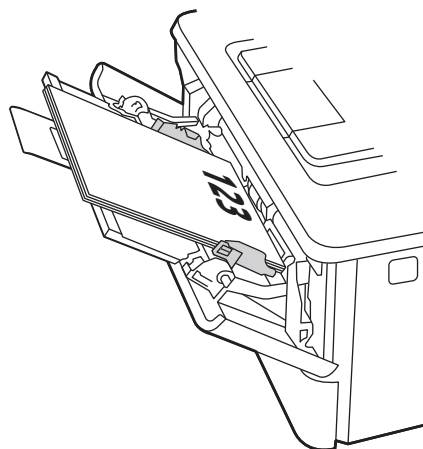
- Start udskrivningsprocessen fra softwareprogrammet på computeren. Sørg for, at driveren er indstillet til den korrekte papirtype og -størrelse for det papir, der skal udskrives fra bakken.

## Papirretning for bakke 1

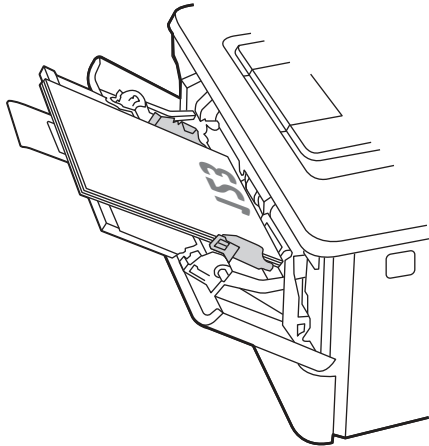
Ved brug af papir, der kræver en bestemt papirretning, skal det ilægges i overensstemmelse med oplysningerne i følgende tabel.

**Tabel 2-1** Papirretning for bakke 1

| Papirtype                | Output              | Sådan ilægges papir                           |
|--------------------------|---------------------|---|
| Brevpapir eller fortrykt | 1-sidet udskrivning | Forside opad<br>Øverste kant ind i printeren  |
| Brevpapir eller fortrykt | 2-sidet udskrivning | Forside nedad<br>Øverste kant ind i printeren |



Tabel 2-1 Papirretning for bakke 1 (fortsat)

| Papirtype | Output | Sådan ilægges papir  |
|-----------|--------|--|
|           |        |  |

## Læg papir i bakke 2

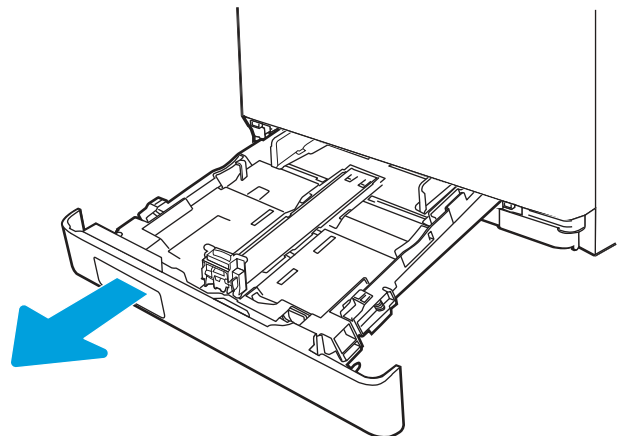
Gennemse følgende oplysninger om ilægning af papir i bakke 2.

### Ilæg papir i bakke 2

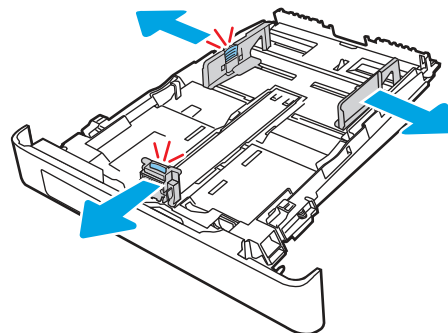
Brug denne fremgangsmåde for at lægge papir i bakke 2.

Denne bakke kan rumme op til 250 ark 75 g/m<sup>2</sup> papir.

1. Åbn bakke 2.

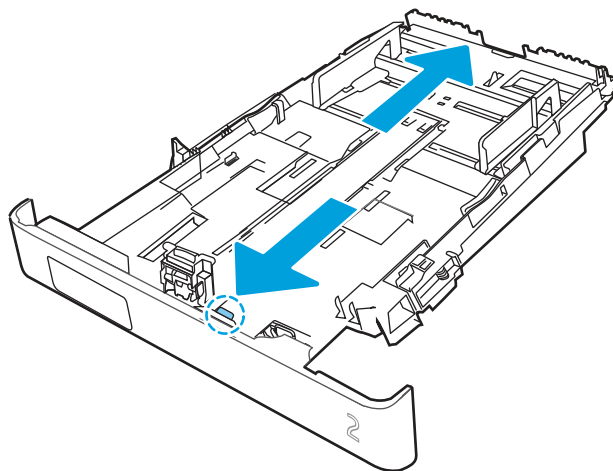


2. Juster papirbredestyrene ved at trykke justeringslåsene på styrene sammen og trække i styrene, så de passer til formatet på det papir, der bruges.



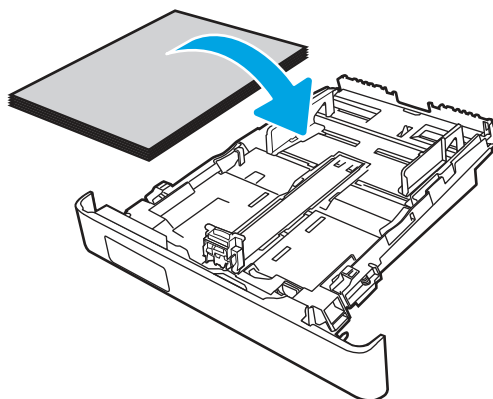
3. Hvis du vil ilægge papir i Legal-format, skal du forlænge bakken ved at trykke på den forreste lås, mens du trækker forrest i bakken.

 **BEMÆRK:** Når der er ilagt papir i Legal-format, forlænges bakke 2 forrest på printeren med ca. 2 tommer.



4. Læg papiret i bakken.

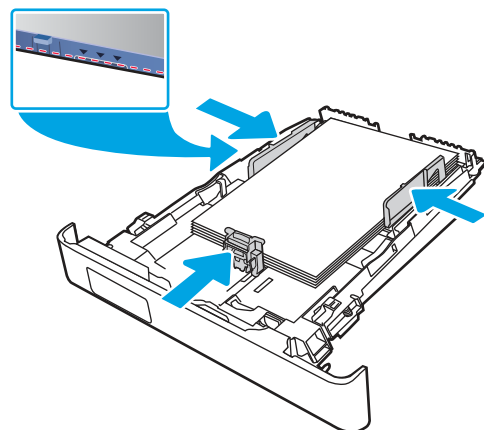
Oplysninger om, hvordan du skal vende papiret, finder du i [Papirretning for bakke 2 på side 21](#).






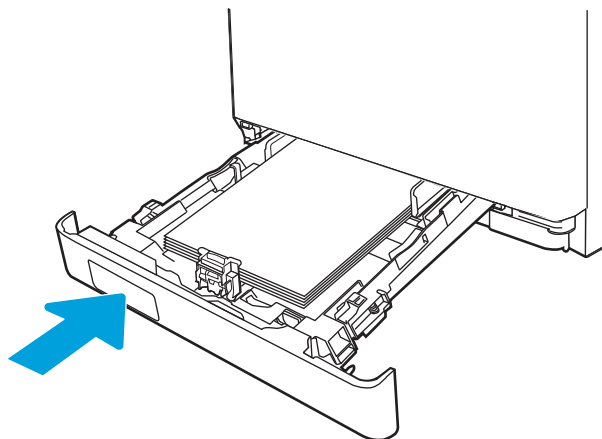
5. Sørg for, at alle fire hjørner af papirstakken ligger fladt ned. Før papirlængde- og papirbreddestyrene ind, så de ligger ind til papirstakken.

 **BEMÆRK:** Undgå at overfylde bakken, da dette kan medføre papirstop. Sørg for, at det øverste af stakken er under indikatoren for fuld bakke.



6. Når du har sikret dig, at papirstakken er under indikatoren for fuld bakke, skal du lukke bakken.

 **BEMÆRK:** Når der er ilagt papir i Legal-format, lukker bakke 2 ikke helt i.



7. Start udskrivningsprocessen fra softwareprogrammet på computeren. Sørg for, at driveren er indstillet til den korrekte papirtype og -størrelse for det papir, der skal udskrives fra bakken.

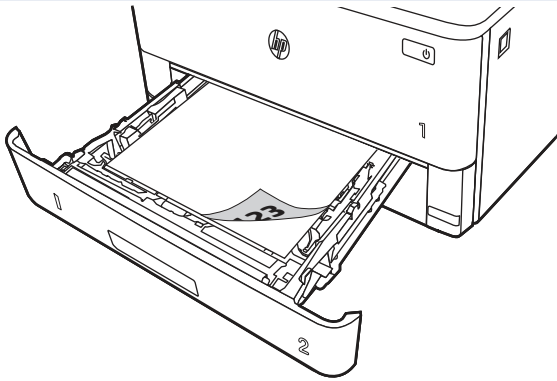
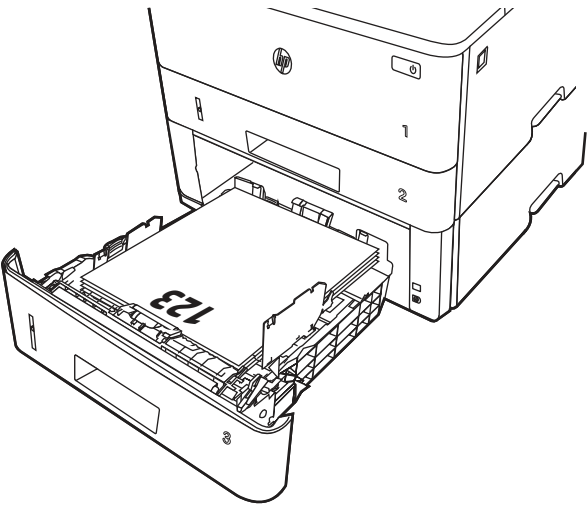
## Papirretning for bakke 2

Ved brug af papir, der kræver en bestemt papirretning, skal det ilægges i overensstemmelse med oplysningerne i følgende tabel.

**Tabel 2-2** Papirretning for bakke 2

| Papirtype                | Output              | Sådan ilægges papir                                |
|--------------------------|---------------------|--|
| Brevpapir eller fortrykt | 1-sidet udskrivning | Forside nedad<br>Øverste kant imod bakkens forkant |

Tabel 2-2 Papirretning for bakke 2 (fortsat)

| Papirtype                | Output              | Sådan ilægges papir   |
|--------------------------|---------------------|---|
|                          |                     |   |
| Brevpapir eller fortrykt | 2-sidet udskrivning | Forside opad<br>Øverste kant imod bakkens forkant                                   |
|                          |                     |  |

## Brug alternativ brevhovedtilstand

Brug funktionen [Tilstanden Alternativt brevhoved](#), hvis du vil lægge papir med brevhoved eller fortrykt papir i bakken på samme måde for alle jobs, uanset om du udskriver til én side af arket eller til begge sider af arket. Når du bruger denne tilstand, skal du isætte papir som til automatisk dupleksudskrivning.

## Aktivér Alternativt brevhovedtilstand via menuerne på printerens kontrolpanel

Brug menuen [Indstillinger](#) til at indstille tilstanden [Alternativt brevhoved](#).

1. Naviger til og åbn menuen [Indstillinger](#) på startskærbilledet i printerens kontrolpanel.
2. Åbn følgende menuer:
  - a. [Kopier/udskriv](#) eller [Udskriv](#)
  - b. [Administrer bakker](#)

c. Alternativ brevhovedtilstand

3. Vælg Til.

## Læg papir i bakke 3 (ekstraudstyr)

Gennemse følgende oplysninger om ilægning af papir i bakke 3.

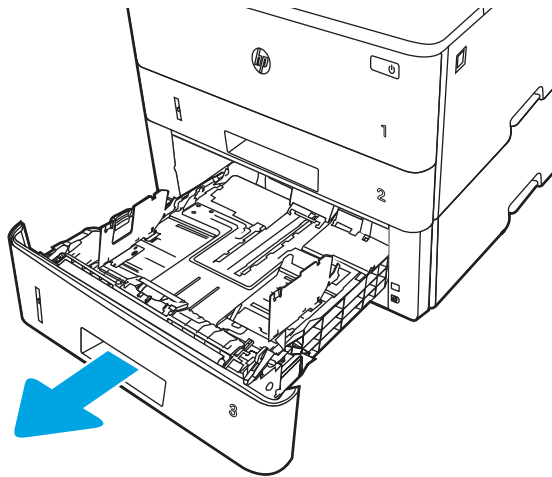
### Læg papir i bakke 3

Denne bakke kan rumme op til 550 ark 75 g/m<sup>2</sup> papir.

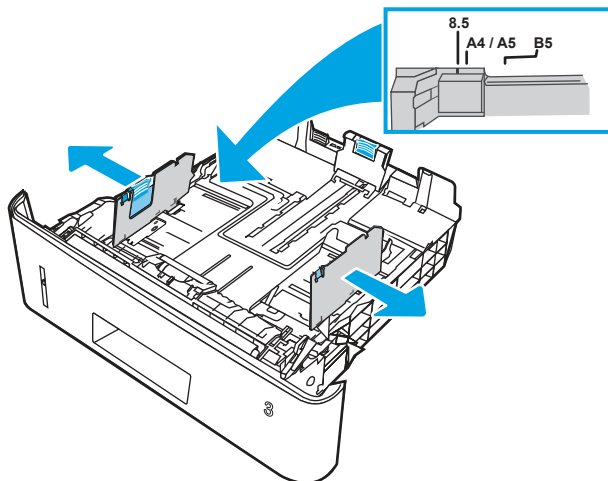
**⚠ FORSIGTIG:** Udskriv ikke konvolutter, etiketter eller ikke-understøttede papirformater fra bakke 3. Udskriv kun disse typer papir fra bakke 1.

1. Træk bakken ud, og løft den lidt op for at fjerne den helt fra printeren.

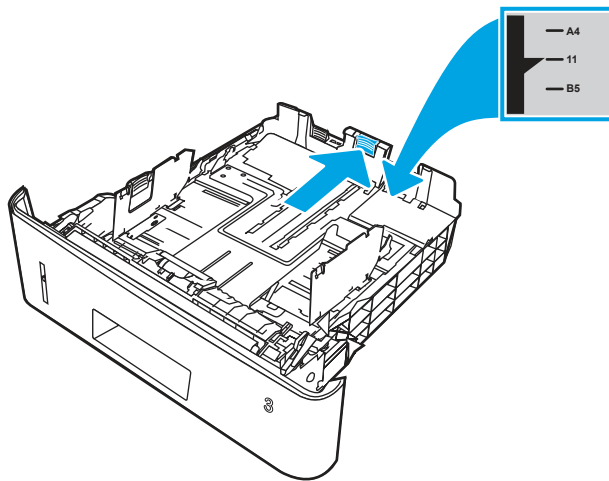
**📝 BEMÆRK:** Åbn ikke denne bakke, mens den er i brug.






2. Juster papirbredestyrene ved at trykke justeringslåsen på venstre styr sammen og trække i styrene, så de passer til formatet på det papir, der bruges.

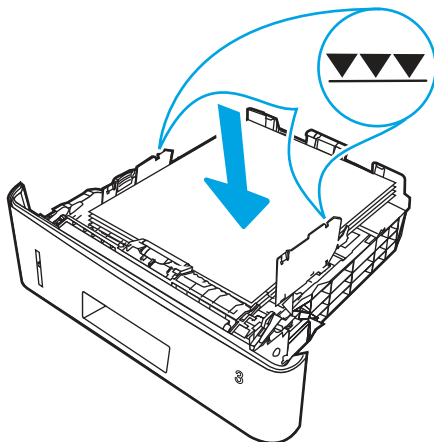


3. Juster papirlængdestyret ved at trykke justeringslåsen sammen og trække i styrene, så de passer til formatet på det papir, du bruger.

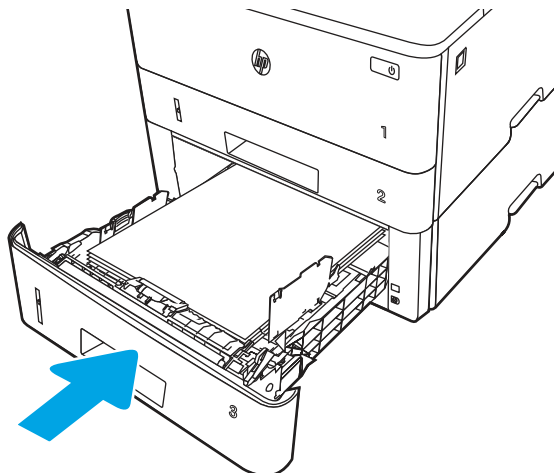


4. Læg papir i bakken. Oplysninger om, hvordan du skal vende papiret, finder du i [Papirretning for bakke 3 på side 25](#).

- 
-  **BEMÆRK:** Justér ikke papirstyrene for tæt op mod papirstakken. Justér dem efter indrykningshakkene eller markeringerne i bakken.
-  **BEMÆRK:** Justér papirstyrene til den rette størrelse, og undlad at overfylde bakken for at undgå papirstop. Sørg for, at det øverste af stakken er under indikatoren for fuld bakke som vist i den forstørrede del af illustrationen.
-  **BEMÆRK:** Hvis bakken ikke er justeret korrekt, vises der muligvis en fejlmeddelelse under udskrivning, eller der kan opstå papirstop.
- 



5. Skub bakken helt ind i printeren.



6. Start udskrivningsprocessen fra softwareprogrammet på computeren. Sørg for, at driveren er indstillet til den korrekte papirtype og -størrelse for det papir, der skal udskrives fra bakken.

## Papirretning for bakke 3

Ved brug af papir, der kræver en bestemt papirretning, skal det ilægges i overensstemmelse med oplysningerne i følgende tabel.

Tabel 2-3 Papirretning for bakke 3

| Papirtype                | Output              | Sådan ilægges papir                                |
|--------------------------|---------------------|--|
| Brevpapir eller fortrykt | 1-sidet udskrivning | Forside nedad<br>Øverste kant imod bakkens forkant |
| Brevpapir eller fortrykt | 2-sidet udskrivning | Forside opad<br>Øverste kant imod bakkens forkant  |

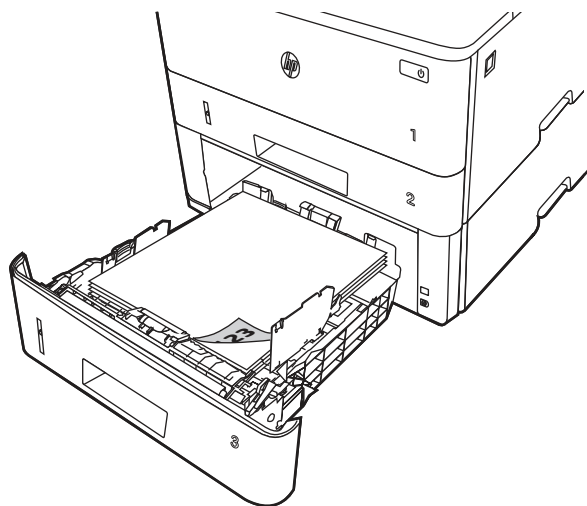
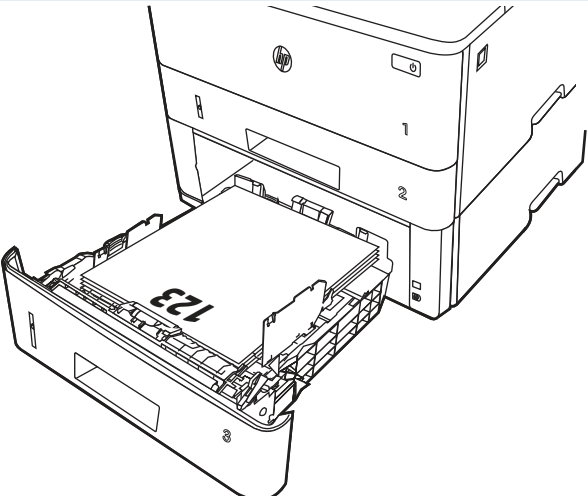


Table 2-3 Papirretning for bakke 3 (fortsat)

| Papirtype | Output | Sådan ilægges papir  |
|-----------|--------|--|
|           |        |  |

## Brug alternativ brevhovedtilstand

Brug funktionen [Tilstanden Alternativt brevhoved](#), hvis du vil lægge papir med brevhoved eller fortrykt papir i bakken på samme måde for alle jobs, uanset om du udskriver til én side af arket eller til begge sider af arket. Når du bruger denne tilstand, skal du isætte papir som til automatisk dupleksudskrivning.

### Aktivér Alternativ brevhovedtilstand via menuerne på printerens kontrolpanel

Brug menuen [Indstillinger](#) til at indstille tilstanden [Alternativ brevhoved](#).

1. Naviger til og åbn menuen [Indstillinger](#) på startskærbilledet i printerens kontrolpanel.
2. Åbn følgende menuer:
  - a. [Kopier/udskriv](#) eller [Udskriv](#)
  - b. [Administrer bakker](#)
  - c. [Alternativ brevhovedtilstand](#)
3. Vælg [Til](#).

## Ilæg og udskriv på konvolutter

Gennemgå følgende oplysninger om ilægning og udskrivning af konvolutter.

Brug kun bakke 1 til at udskrive på konvolutter. Bakke 1 kan rumme op til 10 konvolutter.

Hvis du vil udskrive på konvolutter ved hjælp af indstillingen [Manuel indføring](#), skal du gøre følgende for at vælge de korrekte indstillinger i printerdriveren, og derefter ilægge konvolutterne i bakken, når du sender udskriftsjobbet til printerens.

Ud over de instruktioner, der er angivet nedenfor, kan du se følgende video af, hvordan du ilægger og udskriver konvolutter:

## Udskriv konvolutter

Følg disse trin for at udskrive konvolutter.

1. Vælg indstillingen **Udskriv** i softwareprogrammet.
2. Vælg printeren på listen over printere, og klik derefter på eller tryk på knappen **Egenskaber** eller knappen **Indstillinger** for at åbne printerdriveren.

---

 **BEMÆRK:** Navnet på knappen varierer for forskellige softwareprogrammer.

---

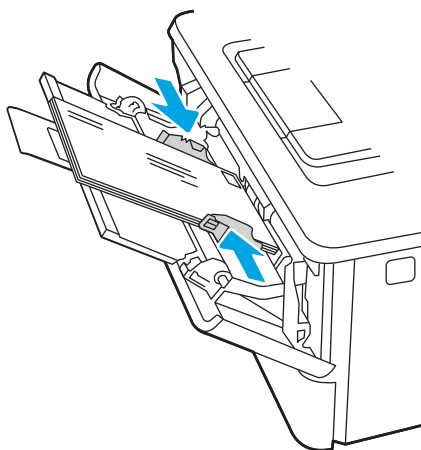
3. Klik eller tryk på fanen **Papir/kvalitet**.
4. Vælg det korrekte format til konvolutterne i rullelisten **Papirstørrelse**.
5. Vælg **Konvolut** i rullelisten **Papirtype**.
6. Vælg **Manuel indføring** i rullelisten **Papirkilde**.
7. Klik på fanen **Færdigbehandling**.
8. Hvis indstillingen **Udskriv på begge sider** er markeret, skal du fjerne markeringen i afkrydsningsfeltet.
9. Klik på knappen **OK** for at lukke dialogboksen **Dokumentegenskaber**.
10. Klik på knappen **Udskriv** i dialogboksen **Udskriv** for at udskrive jobbet.

## Konvolutretning

Når du ilægger konvolutter, skal du gøre det i overensstemmelse med oplysningerne i følgende tabel.

Tabel 2-4 Konvolutretning

| Bakke   | Sådan ilægger du papir                                 |
|---------|--|
| Bakke 1 | Forside opad<br>Kort frankeringsende ind mod printeren |



# Ilæg og udskriv på etiketter

Hvis du vil udskrive på ark med etiketter, skal du bruge bakke 1. Bakke 2 og bakker til 550 ark (ekstraudstyr) kan ikke udskrive etiketter.


## Manuel indføring af etiketter


Brug manuel indføringstilstand til at udskrive ark med etiketter.

1. Vælg indstillingen **Udskriv** i softwareprogrammet.
2. Vælg printerens på listen over printere, og klik derefter på knappen **Egenskaber** eller knappen **Indstillinger** for at åbne printerdriveren.

---

 **BEMÆRK:** Navnet på knappen varierer for forskellige softwareprogrammer.


 **BEMÆRK:** For at få adgang til disse funktioner fra en app på Windows 8.1-startskærmen skal du vælge **Enheder**, vælge **Udskriv** og derefter vælge printerens.

 **BEMÆRK:** Vælg **Udskriv** for at få adgang til disse funktioner fra Windows 10, og vælg derefter printerens.

---

3. Klik på fanen **Papir/Kvalitet**.
4. Vælg det korrekte format til ark med etiketter i rullelisten **Papirformat**.
5. Vælg **Etiketter** i rullelisten **Papirtype**.
6. Vælg **Manuel indføring** i rullelisten **Papirkilde**.

---

 **BEMÆRK:** Når du bruger manuel indføring, vil printerens udskrive fra bakken med det laveste nummer, der er konfigureret til det korrekte papirformat, så det er ikke nødvendigt at angive en bestemt bakke. Hvis bakke 2 for eksempel er konfigureret til etiketter, vil printerens udskrive fra bakke 2. Hvis bakke 3 er installeret og konfigureret til etiketter, men bakke 2 ikke er konfigureret til etiketter, vil printerens udskrive fra bakke 3.

---

7. Klik på fanen **Færdigbehandling**.
8. Hvis indstillingen **Udskriv på begge sider** er markeret, skal du fjerne markeringen i afkrydsningsfeltet.
9. Klik på knappen **OK** for at lukke dialogboksen **Dokumentegenskaber**.
10. Klik på knappen **Udskriv** i dialogboksen **Udskriv** for at udskrive jobbet.

## Etiketretning

Etiketter skal ilægges på en bestemt måde for at blive udskrevet korrekt.

**Tabel 2-5** Etiketretning

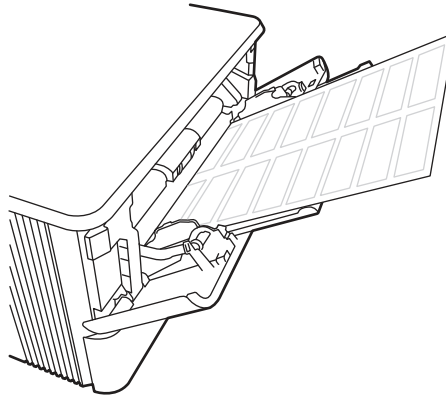
| Bakke   | Sådan ilægger du papir                                 |
|---------|--|
| Bakke 1 | Forside opad<br>Øverste kant på arket ind i printerens |



Tabel 2-5 Etiketretning

Bakke

Sådan ilægges du papir





## 3 Forbrugsvarer, tilbehør og reservedele

Bestil forbrugsvarer og tilbehør, udskift tonerpatroner, eller fjern og udskift en anden del.

Følgende oplysninger er korrekte på udgivelsestidspunktet. Se <http://www.hp.com/support/ljM430MFP> eller <http://www.hp.com/support/ljM431MFP>, hvis du ønsker aktuelle oplysninger.

Yderligere oplysninger:

HP's komplette hjælp til printeren omfatter følgende oplysninger:

- Installation og konfiguration
- At lære mere om og bruge produktet
- Løs problemer
- Download software- og firmwareopdateringer
- Deltag i supportfora
- Find garantioplysninger og lovgivningsmæssige oplysninger

### Bestil forbrugsvarer, tilbehør og reservedele

Se, hvordan du anskaffer dig forbrugsvarer, tilbehør og reservedele til printeren.

#### Bestilling

Bestil reservedele, forbrugsvarer eller tilbehør via én af de følgende kanaler.

**Tabel 3-1 Bestillingsmuligheder**

| Bestillingsmulighed                                      | Oplysninger om bestilling   |
|--|---|
| Bestilling af forbrugsvarer og papir                     | <a href="http://www.hp.com">www.hp.com</a>  |
| Bestilling af ægte reservedele eller ekstraudstyr fra HP | <a href="http://www.hp.com/buy/parts">www.hp.com/buy/parts</a>  |
| Bestilling via udbydere af tjenester eller support       | Kontakt en autoriseret HP-tjeneste eller serviceudbyder.  |
| Bestilling vha. HP's integrerede webserver (EWS)         | Skriv printerens IP-adresse eller værtsnavnet i adresse-/URL-adressefeltet i en understøttet webbrowser på computeren for at få adgang. EWS indeholder et link til HP-webstedet, som giver mulighed for at købe originale HP-forbrugsvarer. |

#### Forbrugsvarer og ekstraudstyr

Find oplysninger om forbrugsvarer og tilbehør, der er mulige for printeren.



**BEMÆRK:** Patroner er angivet baseret på regional distribution og tilgængelighed. En patron fra alle lande/områder (undtagen Kina og Indien) fungerer i denne printer.

**Tabel 3-2 Forbrugsvarer - kun til distribution i Nordamerika og Latinamerika**

| Vare   | Beskrivelse                                       | Patronnummer | Varenummer |
|--|---|--------------|------------|
| HP 58A original, sort LaserJet-tonerpatron               | Sort erstatningstonerpatron med standardkapacitet | 58A          | CF258A     |
| HP 58X sort original LaserJet-tonerpatron med høj ydelse | Sort erstatningstonerpatron med høj kapacitet     | 58X          | CF258X     |

**Tabel 3-3 Forbrugsvarer- kun til distribution i Europa, Mellemøsten, Rusland, SNG og Afrika**

| Vare   | Beskrivelse                                       | Patronnummer | Varenummer |
|--|---|--------------|------------|
| HP 59A original, sort LaserJet-tonerpatron               | Sort erstatningstonerpatron med standardkapacitet | 59A          | CF259A     |
| HP 59X sort original LaserJet-tonerpatron med høj ydelse | Sort erstatningstonerpatron med høj kapacitet     | 59X          | CF259X     |

**Tabel 3-4 Forbrugsvarer - kun til distribution i lande/områder Asien og Stillehavsområdet (undtagen Kina og Indien)**

| Vare   | Beskrivelse                                       | Patronnummer | Varenummer |
|--|---|--------------|------------|
| HP 76A original, sort LaserJet-tonerpatron               | Sort erstatningstonerpatron med standardkapacitet | 76A          | CF276A     |
| HP 76X sort original LaserJet-tonerpatron med høj ydelse | Sort erstatningstonerpatron med høj kapacitet     | 76X          | CF276X     |

**Tabel 3-5 Forbrugsvarer - kun til distribution i Kina og Indien. Patroner fungerer ikke i andre dele af verden.**

| Vare   | Beskrivelse                                       | Patronnummer | Varenummer |
|--|---|--------------|------------|
| HP 77A original, sort LaserJet-tonerpatron               | Sort erstatningstonerpatron med standardkapacitet | 77A          | CF277A     |
| <b>BEMÆRK:</b> Kun modeller med harddisk (M431).         |   |              |            |
| HP 77X sort original LaserJet-tonerpatron med høj ydelse | Sort erstatningstonerpatron med høj kapacitet     | 77X          | CF277X     |
| <b>BEMÆRK:</b> Kun modeller med harddisk (M431).         |   |              |            |

**Tabel 3-6 Tilbehør**

| Vare   | Beskrivelse  | Varenummer |
|--|--|------------|
| HP LaserJet-papirbakke til 550 ark           | Valgfri (bakke 3) 550-arks papirfremfører  | D9P29A     |
| HP JetDirect LAN-tilbehør                    | HP Jetdirect-tilbehør til netværkstilslutning  | 8FP31A     |
| HP Jetdirect 3100w BLE/NFC/trådløst tilbehør | HP Jetdirect-tilbehør til Wi-Fi, BLE, NFC og nærheds-badge-aflæsning                   | 3JN69A     |
| HP Hjælp til handicappede-sæt                | Handicapfunktioner, herunder et handicapvenligt tastatur, prop-håndtag og brillemærkat | 2TD64A     |

**Tabel 3-6 Tilbehør (fortsat)**

| Vare                       | Beskrivelse   | Varenummer |
|----------------------------|---|------------|
| HP Accessibility Assistant | Kompakt enhed for at tilføje stemmekommando- og skærlæserfunktioner til printeren | 2MU47A     |
| HP USB-universalkortlæser  | Nærhedskortlæser med flere protokoller  | X3D03A     |
| HP LEGIC-kortlæser         | Godkendelseskortlæser   | 4QL32A     |

## Dele til reparationer foretaget af kunden

Hvis du vil reducere reparationstiden, findes der reservedele til reparationer foretaget af kunderne (CSR – Customer Self-Repair) til mange HP LaserJet-printere.

Du kan finde flere oplysninger om CSR-programmet og fordelene på [www.hp.com/go/csr-support](http://www.hp.com/go/csr-support) og [www.hp.com/go/csr-faq](http://www.hp.com/go/csr-faq).

Originale HP-reservedele kan bestilles på [www.hp.com/buy/parts](http://www.hp.com/buy/parts) eller ved at kontakte en HP-autoriseret service- og supportleverandør. Når du bestiller, skal du oplyse ét af følgende: varenummer, serienummer (findes på bagsiden af printeren), produktnummer eller printernavn.

- Varer med betegnelsen **Obligatorisk** egenudskiftning skal installeres af kunden, medmindre du vil betale for, at en HP-servicemedarbejder udfører arbejdet. Support på stedet eller i forbindelse med returnering til lager indgår ikke i HP-printergarantien for disse dele.
- Varer med angivelsen **Valgfri** egenudskiftning kan på din anmodning installeres gratis af HP's servicemedarbejdere, så længe garantien for printeren er gældende.

**Tabel 3-7 Dele til reparationer foretaget af kunden (CSR – Customer Self-Repair)**

| Vare                                       | Beskrivelse                                | Muligheder for selvudskiftning | Varenummer     |
|--|--|--------------------------------|----------------|
| Inputbakke til 250 ark                     | Reservepapirkassette til bakke 2           | Obligatorisk                   | RM2-5392-000CN |
| HP LaserJet 1 x 550-papirfremfører         | 550-arks papirfremførersæt (ekstrabakke 3) | Obligatorisk                   | RM2-5413-000CN |
| Multifunktionsvalse                        | Multifunktionsvalse (bakke 1)              | Obligatorisk                   | RL2-0656-000CN |
| Papiropsamlingsvalseenhed til bakke 2      | Opsamlingsvalse til bakke 2                | Obligatorisk                   | RM2-5452-000CN |
| Separationsvalseenhed til bakke 2          | Separationsvalse til bakke 2               | Obligatorisk                   | RM2-5397-000CN |
| Ekstra papiropsamlingsvalsesæt til bakke 3 | Ekstra opsamlingsvalse til bakke 3         | Obligatorisk                   | RM2-5741-000CN |
| Ekstra bakke 3 separationsvalseenhed       | Ekstra separationsvalseenhed til bakke 3   | Obligatorisk                   | RM2-5745-000CN |

## Konfigurer HP-indstillinger for forbrugsvarer til beskyttelse af tonerpatroner

En netværksadministrator kan konfigurere indstillingerne patron-toner-beskyttelse ved hjælp af printerens kontrolpanel eller i HP's integrerede webserver (EWS).

## Indledning

Brug HP's patronpolitik og beskyttelse af patroner til at styre, hvilke patroner der installeres i printeren, og beskytte de installerede patroner mod tyveri.

I HP Web Jetadmin er indstillingerne placeret under ruden **Enhedsadministration** i følgende menukæde: **Konfiguration > Forbrugsvarer > Patronpolitik** eller **Beskyttelse af patroner**.

- **Patronpolitik:** Denne funktion beskytter printeren mod forfalskede tonerpatroner ved kun at tillade, at der bruges ægte HP-patroner i printeren. Brugen af ægte HP-patroner sikrer den bedst mulige udskriftskvalitet. Hvis der installeres en patron, der ikke er en ægte HP-patron, viser printerens kontrolpanel en meddelelse om, at patronen ikke er autoriseret, med oplysninger om, hvordan du skal fortsætte.
- **Beskyttelse af patroner:** Denne funktion knytter permanent tonerpatroner til en specifik printer eller flere printere, så de ikke kan bruges i andre printere. Beskyttelse af patronerne beskytter din investering. Når denne funktion er aktiveret, og nogen evt. forsøger at overføre en beskyttet patron fra den originale printer til en uautoriseret printer, kan denne printer ikke udskrive med den beskyttede patron. Printerens kontrolpanel viser en meddelelse om, at patronen er beskyttet, og giver oplysninger, der forklarer, hvordan du fortsætter.

---

**⚠ FORSIGTIG:** Efter aktivering af beskyttelse af patroner for printeren bliver alle efterfølgende tonerpatroner, der installeres i printeren, automatisk og *permanent* beskyttet. For at undgå at beskytte en ny patron skal du deaktivere funktionen, *inden* du installerer den nye patron.

---

En deaktivering af funktionen deaktiverer ikke beskyttelsen af de patroner, der er installeret i øjeblikket.

---

## Aktivér eller deaktiver funktionen Patronpolitik

Funktionen Patronpolitik kan aktiveres eller deaktiveres ved hjælp af kontrolpanelet eller den integrerede webserver (EWS).

---

**📝 BEMÆRK:** For at aktivere eller deaktivere denne funktion kan det være nødvendigt at indtaste en administratoradgangskode.

Kontakt din administrator for at fastslå, om der er angivet en administratoradgangskode. Adgangskoder til den integrerede webserver kan ikke gendannes.

---

## Brug printerens kontrolpanel til at aktivere funktionen Patronpolitik

En netværksadministrator kan aktivere funktionen Patronpolitik fra printerens kontrolpanel. Dette gør, at kun ægte HP-patroner kan bruges til printeren.

1. På startskærbilledet på printerens kontrolpanel skal du navigere til programmet **Indstillinger** og derefter vælge ikonet **Indstillinger**.
2. Åbn følgende menuer:
  - a. **Administrer forbrugsvarer**
  - b. **Patronpolitik**
3. Vælg **Autoriseret HP**.



## Brug printerens kontrolpanel til at deaktivere funktionen Patronpolitik

En netværksadministrator kan deaktivere funktionen Patronpolitik fra printerens kontrolpanel. Dette fjerner begrænsningen for, at kun ægte HP-patroner kan bruges.


1. På startskærbilledet på printerens kontrolpanel skal du navigere til programmet **Indstillinger** og derefter vælge ikonet **Indstillinger**.
2. Åbn følgende menuer:
  - a. **Administrer forbrugsvarer**
  - b. **Patronpolitik**
3. Vælg **Fra**.

## Brug HP's integrerede webserver (EWS) til at aktivere funktionen Patronpolitik

En netværksadministrator kan aktivere funktionen Patronpolitik via den integrerede webserver (EWS). Dette gør, at kun ægte HP-patroner kan bruges til printerens.

1. Åbn HP's integrerede webserver (EWS):
  - a. Fra startskærmen på printerens kontrolpanel skal du trykke på ikonet **Oplysninger**  og derefter trykke på ikonet **Netværk**  for at få vist IP-adressen eller værtsnavnet.
  - b. Åbn en browser, og indtast IP-adressen eller værtsnavnet i adressefeltet på nøjagtig samme måde, som det vises på printerens kontrolpanel. Tryk på tasten **Enter** på computertastaturet. Den integrerede webserver åbnes.





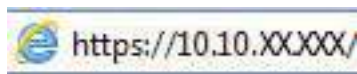
 **BEMÆRK:** Hvis webbrowseren viser en meddelelse, som angiver, at adgangen til webstedet muligvis ikke er sikker, skal du vælge muligheden for at fortsætte til webstedet. Adgang til dette websted vil ikke beskadige computeren.

2. Klik på fanen **Kopier/Udskriv**.
3. Vælg **Administrer forbrugsvarer** fra venstre navigationspanel.
4. Vælg **Autoriseret HP** på rullelisten **Patronpolitik** i området **Indstillinger for forbrugsvarer**.
5. Klik på knappen **Anvend** for at gemme ændringerne.

## Brug HP's integrerede webserver (EWS) til at deaktivere funktionen Patronpolitik

En netværksadministrator kan deaktivere funktionen Patronpolitik via EWS. Dette fjerner begrænsningen for, at kun ægte HP-patroner kan bruges.

1. Åbn HP's integrerede webserver (EWS):
  - a. Fra startskærmen på printerens kontrolpanel skal du trykke på ikonet **Oplysninger**  og derefter trykke på ikonet **Netværk**  for at få vist IP-adressen eller værtsnavnet.
  - b. Åbn en browser, og indtast IP-adressen eller værtsnavnet i adressefeltet på nøjagtig samme måde, som det vises på printerens kontrolpanel. Tryk på tasten **Enter** på computertastaturet. Den integrerede webserver åbnes.





**BEMÆRK:** Hvis webbrowseren viser en meddelelse, som angiver, at adgangen til webstedet muligvis ikke er sikker, skal du vælge muligheden for at fortsætte til webstedet. Adgang til dette websted vil ikke beskadige computeren.

2. Klik på fanen **Kopier/Udskriv**.
3. Vælg **Administrer forbrugsvarer** fra venstre navigationspanel.
4. Vælg **Fra** i rullelisten **Patronpolitik** i området **Indstillinger for forbrugsvarer**.
5. Klik på knappen **Anvend** for at gemme ændringerne.

## Fejlfinding ved fejlmeddelelser på kontrolpanelet i forbindelse med Patronpolitik

Gennemgå de anbefalede handlinger for fejlmeddelelser i forbindelse med patronpolitik.

**Tablet 3-8** Fejlmeddelelser på kontrolpanelet i forbindelse med Patronpolitik

| Fejlmeddelelse                      | Beskrivelse   | Anbefalet handling   |
|-------------------------------------|---|--|
| 10.0X.30 Uautoriseret <farve>patron | Administratoren har konfigureret denne printer til kun at bruge ægte HP-forbrugsvarer, der stadig er dækket af garantien. Patronen skal udskiftes for at fortsætte udskrivningen. | Udskift patronen med en ægte HP-tonerpatron.<br><br>Hvis du mener, du har købt en original HP-forbrugsvarer, skal du besøge <a href="http://www.hp.com/go/anticounterfeit">www.hp.com/go/anticounterfeit</a> for at finde ud af, om tonerpatronen er en original HP-patron, og se, hvad du skal gøre, hvis det ikke drejer sig om en original HP-patron. |

## Aktivér eller deaktiver funktionen Beskyttelse af patroner

Funktionen Beskyttelse af patroner kan aktiveres eller deaktiveres ved hjælp af kontrolpanelet eller den integrerede webserver (EWS).



**BEMÆRK:** For at aktivere eller deaktivere denne funktion kan det være nødvendigt at indtaste en administratoradgangskode.

Kontakt din administrator for at fastslå, om der er angivet en administratoradgangskode. Adgangskoder til den integrerede webserver kan ikke gendannes.

## Brug printerens kontrolpanel til at aktivere funktionen Beskyttelse af patroner

En netværksadministrator kan aktivere funktionen Cartridge Protection fra printerens kontrolpanel. Dette beskytter de patroner, der er knyttet til printeren, mod at blive stjålet og brugt i andre printere.

1. På startskærbilledet på printerens kontrolpanel skal du navigere til programmet **Indstillinger** og derefter vælge ikonet **Indstillinger**.
2. Åbn følgende menuer:
  - a. **Administrer forbrugsvarer**
  - b. **Beskyttelse af patroner**
3. Vælg **Beskyt patroner**.



4. Når printeren beder dig om at bekræfte, skal du vælge **Fortsæt** for at aktivere funktionen.

**⚠ FORSIGTIG:** Efter aktivering af beskyttelse af patroner for printeren bliver alle efterfølgende tonerpatroner, der installeres i printeren, automatisk og *permanent* beskyttet. For at undgå at beskytte en ny patron skal du deaktivere funktionen, *inden* du installerer den nye patron.

En deaktivering af funktionen deaktiverer ikke beskyttelsen af de patroner, der er installeret i øjeblikket.

## Brug printerens kontrolpanel til at deaktivere funktionen Beskyttelse af patroner

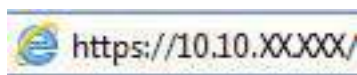
En administrator har via printerens kontrolpanel mulighed for at deaktivere funktionen Patronbeskyttelse. Dette fjerner beskyttelsen af alle nye patroner, der er installeret i printeren.

1. På startskærbilledet på printerens kontrolpanel skal du navigere til programmet **Indstillinger** og derefter vælge ikonet **Indstillinger**.
2. Åbn følgende menuer:
  - a. Administrer forbrugsvarer
  - b. Beskyttelse af patroner
3. Vælg **Fra**.

## Brug HP's integrerede webserver (EWS) til at aktivere funktionen Beskyttelse af patroner

En netværksadministrator kan aktivere funktionen Cartridge Protection fra den integrerede webserver (EWS). Dette beskytter de patroner, der er knyttet til printeren, mod at blive stjålet og brugt i andre printere.

1. Åbn HP's integrerede webserver (EWS):
  - a. Tryk på ikonet Oplysninger på startskærbilledet på printerens kontrolpanel **i**, og tryk derefter på ikonet Ethernet **☒** for at få vist IP-adressen eller værtsnavnet.
  - b. Åbn en browser, og indtast IP-adressen eller værtsnavnet i adressefeltet på nøjagtig samme måde, som det vises på printerens kontrolpanel. Tryk på tasten **Enter** på computertastaturet. Den integrerede webserver åbnes.



**⚠ BEMÆRK:** Hvis webbrowseren viser en meddelelse, som angiver, at adgangen til webstedet muligvis ikke er sikker, skal du vælge muligheden for at fortsætte til webstedet. Adgang til dette websted vil ikke beskadige computeren.



2. Klik på fanen **Kopier/Udskriv**.
3. Vælg **Administrer forbrugsvarer** fra venstre navigationspanel.
4. Vælg **Beskyt patroner** fra rullelisten **Patronbeskyttelse** i området Indstillinger for forbrugsvarer.
5. Klik på knappen **Anvend** for at gemme ændringerne.

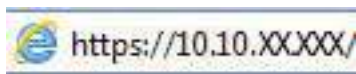
**⚠ FORSIGTIG:** Efter aktivering af beskyttelse af patroner for printeren bliver alle efterfølgende tonerpatroner, der installeres i printeren, automatisk og *permanent* beskyttet. For at undgå at beskytte en ny patron skal du deaktivere funktionen, *inden* du installerer den nye patron.


En deaktivering af funktionen deaktiverer ikke beskyttelsen af de patroner, der er installeret i øjeblikket.

## Brug HP's integrerede webserver (EWS) til at deaktivere funktionen Beskyttelse af patroner

En netværksadministrator kan deaktivere funktionen Cartridge Protection fra den integrerede webserver (EWS). Dette fjerner beskyttelsen af alle nye patroner, der er installeret i printerens.

1. Åbn HP's integrerede webserver (EWS):
  - a. Tryk på ikonet Oplysninger på startskærm-billedet på printerens kontrolpanel , og tryk derefter på ikonet Ethernet  for at få vist IP-adressen eller værtsnavnet.
  - b. Åbn en browser, og indtast IP-adressen eller værtsnavnet i adressefeltet på nøjagtig samme måde, som det vises på printerens kontrolpanel. Tryk på tasten `Enter` på computertastaturet. Den integrerede webserver åbnes.



 **BEMÆRK:** Hvis webbrowseren viser en meddelelse, som angiver, at adgangen til webstedet muligvis ikke er sikker, skal du vælge muligheden for at fortsætte til webstedet. Adgang til dette websted vil ikke beskadige computeren.

2. Klik på fanen **Kopiér/Udskriv**.
3. Vælg **Administrer forbrugsvarer** fra venstre navigationspanel.
4. Vælg **Fra** i rullelisten **Patronbeskyttelse** i området Indstillinger for forbrugsvarer.
5. Klik på knappen **Anvend** for at gemme ændringerne.

## Fejlfinding ved fejlmeddelelser på kontrolpanelet i forbindelse med Beskyttelse af patroner

Gennemgå de anbefalede handlinger for fejlmeddelelser i forbindelse med beskyttelse af patroner.

**Tabel 3-9** Fejlmeddelelser på kontrolpanelet i forbindelse med Beskyttelse af patroner

| Fejlmeddelelse                   | Beskrivelse   | Anbefalet handling                      |
|----------------------------------|---|---|
| 10.0X.57 Beskyttet <farve>patron | <p>Patronen kan kun bruges i den eller de printere, der oprindeligt beskyttede den via HP patronbeskyttelse.</p> <p>Funktionen Beskyttelse af patroner giver en administrator mulighed for at begrænse patroner til kun at fungere i én printer eller en serie af printere. Patronen skal udskiftes for at fortsætte udskrivningen.</p> | Udskift patronen med en ny tonerpatron. |

## Udskiftning af tonerpatronerne

Udskift tonerpatronen, hvis du modtager en meddelelse på printerens, eller hvis du har problemer med udskriftskvaliteten.

## Oplysninger om tonerpatron

Printeren angiver, når niveauet i tonerpatronen er lavt og meget lavt. Tonerpatronens faktiske resterende levetid kan variere. Overvej at have en ekstra patron klar, så du kan installere den, når udskriftskvaliteten ikke længere er acceptabel.

Fortsæt udskrivningen med den aktuelle patron, indtil omfordeling af toner ikke længere giver en acceptabel udskriftskvalitet. Fjern tonerpatronen fra printeren for at omfordele toneren, og vip forsigtigt patronen frem og tilbage. Se vejledningen til udskiftning af patroner for en grafisk illustration. Sæt tonerpatronen tilbage i printeren, og luk derefter dækslet.

Hvis du vil købe patroner eller kontrollere patronkompatibilitet for printeren, skal du gå til HP SureSupply på [www.hp.com/go/suresupply](http://www.hp.com/go/suresupply). Rul ned til bunden af siden, og kontroller, at landet/området er korrekt.



**BEMÆRK:** Patroner er angivet baseret på regional distribution og tilgængelighed. En patron fra alle lande/områder (undtagen Kina og Indien) fungerer i denne printer.

**Tabel 3-10** Forbrugsvarer – kun til distribution i Nordamerika og Latinamerika

| Vare   | Beskrivelse                                       | Patronnummer | Varenummer |
|--|---|--------------|------------|
| HP 58A original, sort LaserJet-tonerpatron               | Sort erstatningstonerpatron med standardkapacitet | 58A          | CF258A     |
| HP 58X sort original LaserJet-tonerpatron med høj ydelse | Sort erstatningstonerpatron med høj kapacitet     | 58X          | CF258X     |

**Tabel 3-11** Forbrugsvarer – kun til distribution i Europa, Mellemøsten, Rusland, SNG og Afrika

| Vare   | Beskrivelse                                       | Patronnummer | Varenummer |
|--|---|--------------|------------|
| HP 59A original, sort LaserJet-tonerpatron               | Sort erstatningstonerpatron med standardkapacitet | 59A          | CF259A     |
| HP 59X sort original LaserJet-tonerpatron med høj ydelse | Sort erstatningstonerpatron med høj kapacitet     | 59X          | CF259X     |

**Tabel 3-12** Forbrugsvarer – kun til distribution i lande/områder Asien og Stillehavsområdet (undtagen Kina og Indien)

| Vare   | Beskrivelse                                       | Patronnummer | Varenummer |
|--|---|--------------|------------|
| HP 76A original, sort LaserJet-tonerpatron               | Sort erstatningstonerpatron med standardkapacitet | 76A          | CF276A     |
| HP 76X sort original LaserJet-tonerpatron med høj ydelse | Sort erstatningstonerpatron med høj kapacitet     | 76X          | CF276X     |

**Tabel 3-13** Forbrugsvarer – kun til distribution i Kina og Indien. Patroner fungerer ikke i andre dele af verden.

| Vare                                       | Beskrivelse                                       | Patronnummer | Varenummer |
|--|---|--------------|------------|
| HP 77A original, sort LaserJet-tonerpatron | Sort erstatningstonerpatron med standardkapacitet | 77A          | CF277A     |

**BEMÆRK:** Kun modeller med harddisk (M431).

**Table 3-13** Forbrugsvarer - kun til distribution i Kina og Indien. Patroner fungerer ikke i andre dele af verden. (fortsat)


| Vare   | Beskrivelse                                   | Patronnummer | Varenummer |
|--|---|--------------|------------|
| HP 77X sort original LaserJet-tonerpatron med høj ydelse | Sort erstatningstonerpatron med høj kapacitet | 77X          | CF277X     |

**BEMÆRK:** Kun modeller med harddisk (M431).

 **BEMÆRK:** Højtydende tonerpatroner indeholder mere toner end standardpatroner, så der kan udskrives flere sider. Yderligere oplysninger finder du på adressen [www.hp.com/go/learnaboutequipment](http://www.hp.com/go/learnaboutequipment).

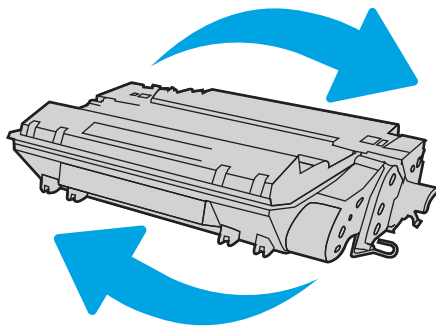
Tag ikke tonerpatronen ud af emballagen, før den skal udskiftes.

 **FORSIGTIG:** Udsæt ikke tonerpatronen for lys i mere end nogle få minutter for at forhindre, at den bliver beskadiget. Dæk den grønne billedtromle til, hvis tonerpatronen skal fjernes fra printeren i en længere periode.

 **FORSIGTIG:** Rør ikke fremkaldervalsen. Fingeraftryk på fremkaldervalsen kan give problemer med udskriftskvaliteten.

Følgende illustration vises tonerpatronens komponenter.


**Figur 3-1** Tonerpatronens komponenter



| Nummer | Beskrivelse     |
|--------|-----------------|
| 1      | Hukommelseschip |
| 2      | Billedtromle    |

**FORSIGTIG:** Rør ikke ved billedtromlen. Fingeraftryk kan give problemer med udskriftskvaliteten.

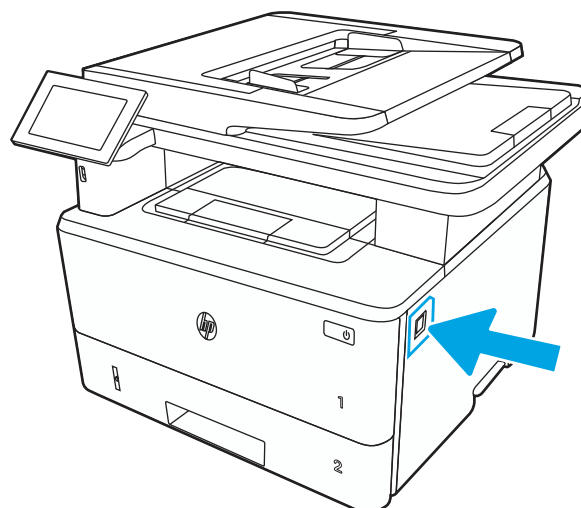
 **FORSIGTIG:** Hvis du får toner på tøjet, skal du tørre det af med en tør klud og vaske tøjet i koldt vand. Varmt vand fikserer toneren i tøjet.

 **BEMÆRK:** Du finder oplysninger om genbrug af brugte tonerpatroner på æsken til tonerpatronen.

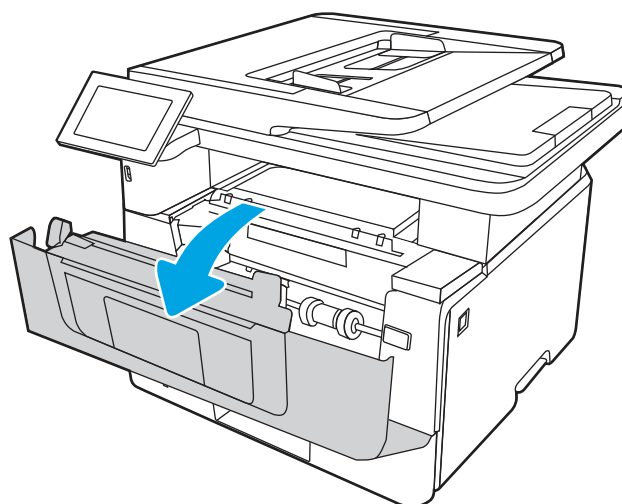
## Fjern og udskift patronen

Brug disse trin for at udskifte tonerpatronen.

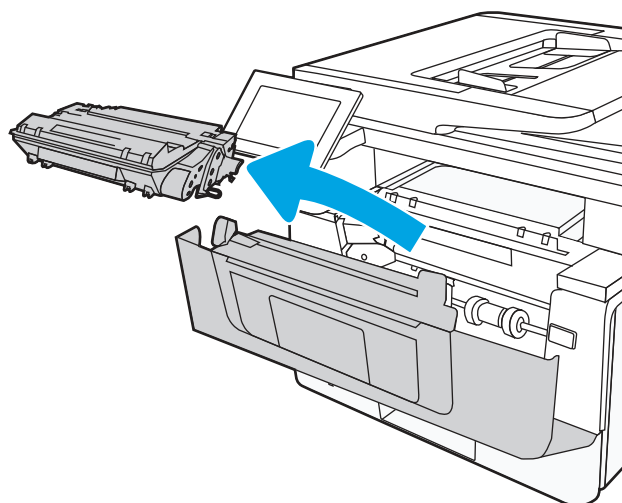
1. Tryk på udløserknappen til frontdækslet.



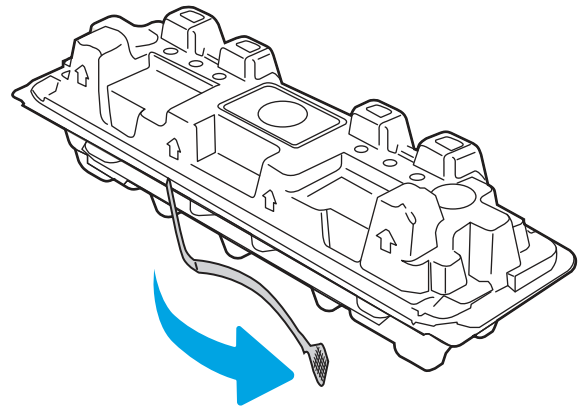
2. Åbn frontdækslet.



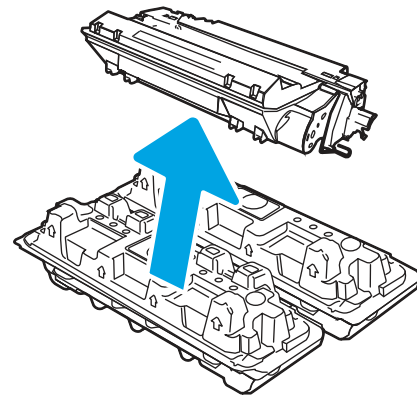
3. Tag den brugte tonerpatron ud af printeren.



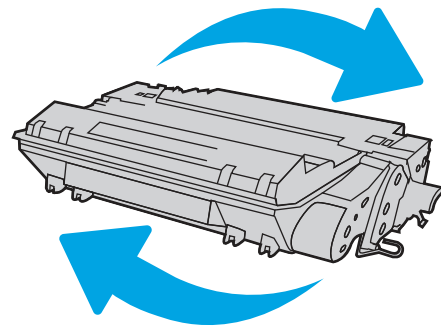
4. Fjern den nye tonerpatronpakke fra æsken, og træk derefter i frigørelsestappen på emballagen.



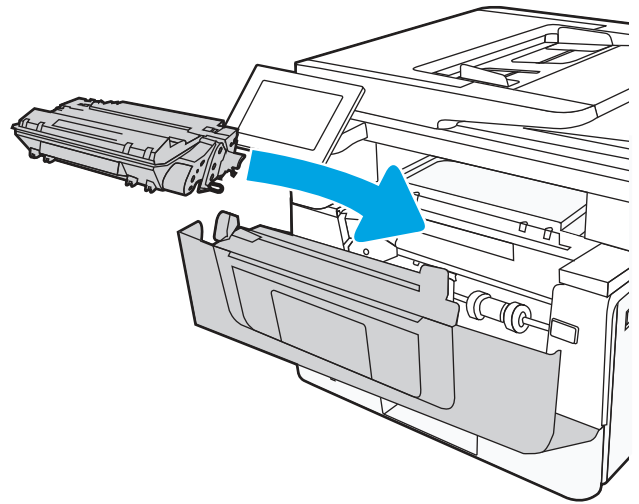
5. Fjern tonerpatronen fra den åbnede emballageskal. Læg den brugte tonerpatron i emballageskallen, så den kan sendes til genbrug.



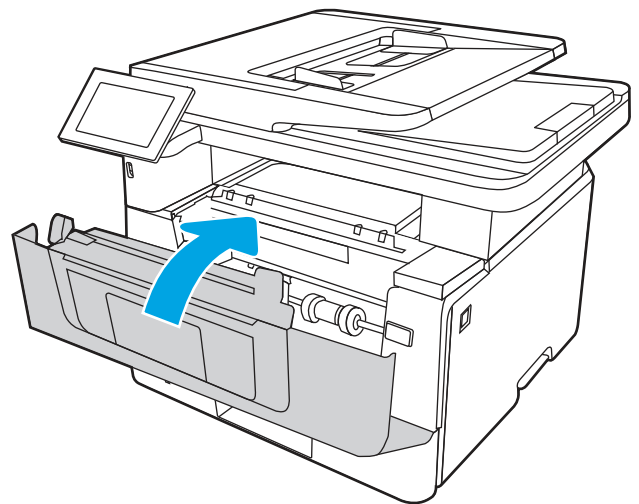
6. Vip forsigtigt tonerpatronen frem og tilbage for at fordele toneren jævnt inde i patronen, mens du holder tonerpatronen i begge ender.



7. Justér tonerpatronen efter mærkerne inden i printeren, og isæt tonerpatronen, så den sidder fast.



8. Luk frontdækslet.







---

## 4 Udskriv

Udskriv ved hjælp af softwaren, eller udskriv fra en mobil enhed eller et USB-flashdrev.

Følgende oplysninger er korrekte på udgivelsestidspunktet. Se <http://www.hp.com/support/ljM430MFP> eller <http://www.hp.com/support/ljM431MFP>, hvis du ønsker aktuelle oplysninger.

Yderligere oplysninger:

HP's komplette hjælp til printeren omfatter følgende oplysninger:

- Installation og konfiguration
- At lære mere om og bruge produktet
- Løs problemer
- Download software- og firmwareopdateringer
- Deltag i supportfora
- Find garantioplysninger og lovgivningsmæssige oplysninger

### Udskrivningsopgaver (Windows)

Få oplysninger om almindelige udskrivningsopgaver for Windows-brugere.

#### Sådan scanner du (Windows)

Brug indstillingen **Udskriv** fra et program til at vælge printeren og de grundlæggende indstillinger for udskriftsjobbet.

Følgende fremgangsmåde beskriver den grundlæggende udskrivningsproces til Windows.

1. Vælg indstillingen **Udskriv** i softwareprogrammet.
2. Vælg printeren fra listen med printere. Hvis du vil skifte indstillinger, skal du klikke på knappen **Egenskaber** eller **Indstillinger** for at åbne printerdriveren.

---


 **BEMÆRK:** Navnet på knappen varierer for forskellige softwareprogrammer.

I Windows 10, 8.1 og 8 har disse programmer et andet layout med andre funktioner i forhold til de nedenfor beskrevne. For at åbne udskrivningsfunktionen fra en app på startskærmen skal du gøre følgende:

- **Windows 10:** Vælg **Udskriv**, og vælg derefter printeren.
- **Windows 8.1 eller 8:** Vælg **Enheder**, vælg **Udskriv**, og vælg derefter printeren.

Til HP PCL 6-driveren downloader HP AiO Printer Remote-programmet ekstra driverfunktioner, når **Flere indstillinger** vælges.

---

 **BEMÆRK:** Yderligere oplysninger finder du ved at klikke på knappen Hjælp (?) i printerdriveren.

3. Klik på fanerne i printerdriveren for at konfigurere de tilgængelige indstillinger. Indstil f.eks. papirretningen under fanen **Færdigbehandling**, og indstil papirbakke, papirtype, papirformat og kvalitet under fanen **Papir/kvalitet**.
4. Klik på knappen **OK** for at gå tilbage til dialogboksen **Udskriv**. Angiv det antal kopier, der skal udskrives, på dette skærmbillede.
5. Klik på knappen **Udskriv** for at udskrive jobbet.

## Udskriv automatisk på begge sider (Windows)

Hvis din printer har en automatisk dupleksenhed installeret, kan du automatisk udskrive på begge sider af papiret. Brug et papirformat og en papirtype, der understøttes af dupleksenheden.

1. Vælg indstillingen **Udskriv** i softwareprogrammet.
2. Vælg printeren på listen over printere, og klik derefter på knappen **Egenskaber** eller knappen **Indstillinger** for at åbne printerdriveren.



**BEMÆRK:** Navnet på knappen varierer for forskellige softwareprogrammer.

I Windows 10, 8.1 og 8 har disse programmer et andet layout med andre funktioner i forhold til de nedenfor beskrevne. For at åbne udskrivningsfunktionen fra en app på startskærmen skal du gøre følgende:

- **Windows 10:** Vælg **Udskriv**, og vælg derefter printeren.
- **Windows 8.1 eller 8:** Vælg **Enheder**, vælg **Udskriv**, og vælg derefter printeren.

Til HP PCL 6-driveren downloader HP AiO Printer Remote-programmet ekstra driverfunktioner, når **Flere indstillinger** vælges.

3. Klik på fanen **Færdigbehandling**.
4. Vælg **Udskriv på begge sider**. Klik på **OK** for at lukke dialogboksen **Dokumentegenskaber**.
5. Klik på **Udskriv** i dialogboksen **Udskriv** for at udskrive jobbet.

## Manuel udskrivning på begge sider (dupleks) (Windows)

Brug denne fremgangsmåde til printere, der ikke har en automatisk dupleksenhed installeret eller til at udskrive på papir, som dupleksenheden ikke understøtter.

1. Vælg indstillingen **Udskriv** i softwareprogrammet.
2. Vælg printeren på listen over printere, og klik derefter på knappen **Egenskaber** eller knappen **Indstillinger** for at åbne printerdriveren.



**BEMÆRK:** Navnet på knappen varierer for forskellige softwareprogrammer.

I Windows 10, 8.1 og 8 har disse programmer et andet layout med andre funktioner i forhold til de nedenfor beskrevne. For at åbne udskrivningsfunktionen fra en app på startskærmen skal du gøre følgende:

- **Windows 10:** Vælg **Udskriv**, og vælg derefter printeren.
- **Windows 8.1 eller 8:** Vælg **Enheder**, vælg **Udskriv**, og vælg derefter printeren.

Til HP PCL 6-driveren downloader HP AiO Printer Remote-programmet ekstra driverfunktioner, når **Flere indstillinger** vælges.

---

3. Klik på fanen **Færdigbehandling**.
4. Vælg **Udskriv på begge sider (manuelt)**, og klik derefter på **OK** for at lukke dialogboksen **Dokumentegenskaber**.
5. Klik på **Udskriv** i dialogboksen **Udskriv** for at udskrive den første side af jobbet.
6. Hent den udskrevne stak fra udskriftsbakken, og anbring stakken i bakke 1.
7. Hvis du bliver bedt om det, skal du vælge en knap på kontrolpanelet for at fortsætte.

## Udskrivning af flere sider pr. ark (Windows)

Når du udskriver fra et program ved hjælp af indstillingen **Udskriv**, kan du vælge en indstilling for at udskrive flere sider på et enkelt ark papir. Du kan for eksempel gøre dette, hvis du udskriver et meget stort dokument og gerne vil spare papir.

1. Vælg indstillingen **Udskriv** i softwareprogrammet.
2. Vælg printerens navn på listen over printere, og klik derefter på knappen **Egenskaber** eller knappen **Indstillinger** for at åbne printerdriveren.



**BEMÆRK:** Navnet på knappen varierer for forskellige softwareprogrammer.

I Windows 10, 8.1 og 8 har disse programmer et andet layout med andre funktioner i forhold til de nedenfor beskrevne. For at åbne udskrivningsfunktionen fra en app på startskærmen skal du gøre følgende:

- **Windows 10:** Vælg **Udskriv**, og vælg derefter printerens navn.
- **Windows 8.1 eller 8:** Vælg **Enheder**, vælg **Udskriv**, og vælg derefter printerens navn.

Til HP PCL 6-driveren downloader HP AiO Printer Remote-programmet ekstra driverfunktioner, når **Flere indstillinger** vælges.

---

3. Klik på fanen **Færdigbehandling**.
4. Vælg antal sider pr. ark på rullelisten **Sider pr. ark**.
5. Vælg de korrekte indstillinger for **Udskriv siderammer**, **Siderækkefølge** og **Retning**. Klik på **OK** for at lukke dialogboksen **Dokumentegenskaber**.
6. Klik på **Udskriv** i dialogboksen **Udskriv** for at udskrive jobbet.

## Valg af papirtype (Windows)

Når du udskriver fra et program ved hjælp af indstillingen **Udskriv**, kan du angive den papirtype, du bruger til dit udskriftsjob. Hvis din standardpapirtype for eksempel er Letter, men du bruger en anden papirtype til et udskriftsjob, skal du vælge den specifikke papirtype.

1. Vælg indstillingen **Udskriv** i softwareprogrammet.

2. Vælg printeren på listen over printere, og klik derefter på knappen **Egenskaber** eller knappen **Indstillinger** for at åbne printerdriveren.



**BEMÆRK:** Navnet på knappen varierer for forskellige softwareprogrammer.

I Windows 10, 8.1 og 8 har disse programmer et andet layout med andre funktioner i forhold til de nedenfor beskrevne. For at åbne udskrivningsfunktionen fra en app på startskærmen skal du gøre følgende:

- **Windows 10:** Vælg **Udskriv**, og vælg derefter printeren.
- **Windows 8.1 eller 8:** Vælg **Enheder**, vælg **Udskriv**, og vælg derefter printeren.

Til HP PCL 6-driveren downloader HP AiO Printer Remote-programmet ekstra driverfunktioner, når **Flere indstillinger** vælges.

3. Klik på fanen **Papir/Kvalitet**.
4. Vælg en papirtype på rullelisten **Papirtype**.
5. Klik på **OK** for at lukke dialogboksen **Dokumentegenskaber**. Klik på **Udskriv** i dialogboksen **Udskriv** for at udskrive jobbet.  
  
Hvis bakken skal konfigureres, vises en konfigurationsmeddelelse på printerens kontrolpanel.
6. Læg papir i bakken med den angivne papirtype og det angivne papirformat, og luk derefter bakken.
7. Tryk på knappen **OK** for at acceptere den valgte type og det valgte format, eller tryk på knappen **Rediger** for at vælge et andet papirformat eller en anden papirtype.
8. Vælg den korrekte type og det korrekte format, og tryk herefter på knappen **OK**.

## Yderligere udskrivningsopgaver

Find oplysninger på nettet for at udføre almindelige udskrivningsopgaver.

Gå til <http://www.hp.com/support/ljM430MFP> eller <http://www.hp.com/support/ljM431MFP>.

Instruktioner til udførelse af udskrivningsopgaver er tilgængelige, f.eks. følgende:

- Oprettelse og brug af udskrivningsgenveje eller forudindstillinger
- Valg af papirformat, eller brug af et brugerdefineret papirformat
- Valg af sideretning
- Oprettelse af en brochure
- Skalering af et dokument, så det passer til et bestemt papirformat
- Udskrivning af de første eller sidste sider af dokumentet på andet papir
- Udskrivning af vandmærker på et dokument

## Udskrivningsopgaver (macOS)

Udskriv med softwaren til HP-udskrivning til macOS, herunder hvordan til at udskrive på begge sider, eller udskrive flere sider pr. ark.

## Sådan udskriver du (macOS)

Brug indstillingen **Udskriv** fra et program til at vælge printeren og de grundlæggende indstillinger for udskriftsjobbet.

Følgende fremgangsmåde beskriver den grundlæggende udskrivningsproces til macOS.

1. Klik på menuen **Filer**, og klik derefter på **Udskriv**.
2. Vælg printeren.
3. Klik på **Vis detaljer** eller **Kopier og sider**, og vælg derefter andre menuer for at justere udskrivningsindstillingerne.



---

**BEMÆRK:** Navnet på menupunktet varierer for forskellige softwareprogrammer.

---

4. Klik på knappen **Udskriv**.

## Automatisk udskrivning på begge sider (macOS)

Hvis din printer har en automatisk dupleksenhed installeret, kan du automatisk udskrive på begge sider af papiret. Brug et papirformat og en papirtype, der understøttes af dupleksenheden.



---

**BEMÆRK:** Disse oplysninger gælder for printere med en automatisk dupleksenhed.

---



**BEMÆRK:** Denne funktion er tilgængelig, hvis du installerer HP-printerdriveren. Den er muligvis ikke tilgængelig, hvis du bruger AirPrint®.

---

1. Klik på menuen **Filer**, og klik derefter på **Udskriv**.
2. Vælg printeren.
3. Klik på **Vis detaljer** eller **Kopier og sider**, og klik derefter på menuen **Layout**.

**macOS 10.14 Mojave og nyere:** Klik på **Vis detaljer**, klik på **Tosidet** og klik derefter på menuen **Layout**.



---

**BEMÆRK:** Navnet på menupunktet varierer for forskellige softwareprogrammer.

---

4. Vælg en indbindingsindstilling på rullelisten **Tosidet**.
5. Klik på knappen **Udskriv**.

## Manuel udskrivning på begge sider (macOS)

Brug denne fremgangsmåde til printere, der ikke har en automatisk dupleksenhed installeret eller til at udskrive på papir, som dupleksenheden ikke understøtter.



---

**BEMÆRK:** Denne funktion er tilgængelig, hvis du installerer HP-printerdriveren. Den er muligvis ikke tilgængelige, hvis du bruger AirPrint.

---

1. Klik på menuen **Filer**, og klik derefter på **Udskriv**.
2. Vælg printeren.
3. Klik på **Vis detaljer** eller **Kopier og sider**, og klik derefter på menuen **Manuel dupleks**.



---

**BEMÆRK:** Navnet på menupunktet varierer for forskellige softwareprogrammer.

---

4. Klik på feltet **Manuel duplexudskrivning**, og vælg en indbindingsindstilling.
5. Klik på knappen **Udskriv**.
6. Gå hen til printerens, og fjern eventuelt tomt papir fra bakke 1.
7. Hent den udskrevne stak fra udskriftsbakken, og anbring stakken i papirbakken med den trykte side nedad.
8. Hvis du bliver bedt om det, skal du trykke på en knap på kontrolpanelet for at fortsætte.

## Udskrivning af flere sider pr. ark (macOS)

Når du udskriver fra et program ved hjælp af indstillingen **Udskriv**, kan du vælge en indstilling for at udskrive flere sider på et enkelt ark papir. Du kan for eksempel gøre dette, hvis du udskriver et meget stort dokument og gerne vil spare papir.

1. Klik på menuen **Filer**, og klik derefter på **Udskriv**.
2. Vælg printerens.
3. Klik på **Vis detaljer** eller **Kopier og sider**, og klik derefter på menuen **Layout**.



---

**BEMÆRK:** Navnet på menupunktet varierer for forskellige softwareprogrammer.

---

4. På rullelisten **Sider pr. ark** skal du vælge det antal sider, du vil udskrive på hvert ark.
5. Vælg rækkefølgen og placeringen af siderne på arket i området **Layoutretning**.
6. Vælg den kanttype, der skal udskrives om hver side på arket, i menuen **Kanter**.
7. Klik på knappen **Udskriv**.

## Valg af papirtype (macOS)

Når du udskriver fra et program ved hjælp af indstillingen **Udskriv**, kan du angive den papirtype, du bruger til dit udskriftsjob. Hvis din standardpapirtype for eksempel er Letter, men du bruger en anden papirtype til et udskriftsjob, skal du vælge den specifikke papirtype.

1. Klik på menuen **Filer**, og klik derefter på **Udskriv**.
2. Vælg printerens.
3. Klik på **Vis detaljer** eller **Kopier og sider**, og klik derefter på menuen **Medier og kvalitet** eller menuen **Papir/kvalitet**.



---

**BEMÆRK:** Navnet på menupunktet varierer for forskellige softwareprogrammer.

---

4. Vælg mellem indstillingerne under **Medier og kvalitet** eller **Papir/kvalitet**.



---

**BEMÆRK:** Denne liste indeholder mastersættet af tilgængelige indstillinger. Nogle indstillinger er ikke tilgængelige på alle printere.

---

- **Medietype:** Markér indstillingen for papirtype til udskriftsjobbet.
  - **Udskriftskvalitet** eller **Kvalitet:** Vælg opløsning for udskriftsjobbet.
  - **Kant-til-kant-udskrivning:** Vælg denne indstilling for at udskrive med mindre margener.
5. Klik på knappen **Udskriv**.

## Yderligere udskrivningsopgaver

Find oplysninger på nettet for at udføre almindelige udskrivningsopgaver.

Gå til <http://www.hp.com/support/ljM430MFP> eller <http://www.hp.com/support/ljM431MFP>.

Instruktioner til udførelse af udskrivningsopgaver er tilgængelige, f.eks. følgende:

- Oprettelse og brug af udskrivningsgenveje eller forudindstillinger
- Valg af papirformat, eller brug af et brugerdefineret papirformat
- Valg af sideretning
- Oprettelse af en brochure
- Skalering af et dokument, så det passer til et bestemt papirformat
- Udskrivning af de første eller sidste sider af dokumentet på andet papir
- Udskrivning af vandmærker på et dokument

## Gem udskriftsjob på printeren til udskrivning senere eller til privat udskrivning

Gem udskriftsjob i printerhukommelsen, så de kan udskrives på et senere tidspunkt.

### Indledning

Følgende oplysninger indeholder procedurer for oprettelse og udskrivning af dokumenter, der er gemt på USB-flashdrevet. Disse job kan udskrives på et senere tidspunkt eller privat.

### Opret et lagret job (Windows)

Lagring af job på USB-flashdrevet til privat eller forsinket udskrivning.

1. Vælg indstillingen **Udskriv** i softwareprogrammet.
2. Vælg printeren fra listen over printere, og vælg derefter **Egenskaber** eller **Indstillinger**.

---

 **BEMÆRK:** Navnet på knappen varierer for forskellige softwareprogrammer.

I Windows 10, 8.1 og 8 har disse programmer et andet layout med andre funktioner i forhold til de nedenfor beskrevne. For at åbne udskrivningsfunktionen fra en app på startskærmen skal du gøre følgende:

- **Windows 10:** Vælg **Udskriv**, og vælg derefter printeren.
- **Windows 8.1 eller 8:** Vælg **Enheder**, vælg **Udskriv**, og vælg derefter printeren.

Til HP PCL 6-driveren downloader HP AiO Printer Remote-programmet ekstra driverfunktioner, når **Flere indstillinger** vælges.

---

3. Klik på fanen **Joblagring**.

4. Vælg en indstilling af typen **Joblagringstilstand**:
  - **Korrektur og tilbageholdelse**: Udskriv og korrekturlæs et eksemplar af jobbet, og udskriv derefter flere eksemplarer.
  - **Personligt job**: Jobbet udskrives ikke, før du anmoder om det på printerens kontrolpanel. I denne joblagringstilstand kan du vælge en af indstillingerne under **Gør jobbet privat/sikkert**. Hvis du tildeler et personligt identifikationsnummer (PIN) til jobbet, skal du angive det påkrævede PIN på kontrolpanelet. Hvis du krypterer jobbet, skal du angive adgangskoden på kontrolpanelet. Udskriftsjobbet slettes fra hukommelsen, når det er udskrevet, og går tabt, hvis printeren mister strøm.
  - **Hurtig kopi**: Udskriv det ønskede antal kopier af et job, og gem derefter en kopi af jobbet i printerens hukommelse, så du kan udskrive det igen senere.
  - **Lagret job**: Gem et job i printeren, og lad andre brugere udskrive jobbet når som helst. I denne joblagringstilstand kan du vælge en af indstillingerne under **Gør jobbet privat/sikkert**. Hvis du tildeler et personligt identifikationsnummer (PIN) til jobbet, skal personen, der udskriver jobbet, angive den påkrævede PIN-kode på kontrolpanelet. Hvis du krypterer jobbet, skal personen, der udskriver jobbet, angive adgangskoden på kontrolpanelet.
5. Hvis du vil bruge et brugerdefineret brugernavn eller jobnavn, skal du klikke på knappen **Brugerdefineret** og derefter indtaste brugernavnet eller jobnavnet.

Vælg, hvilken indstilling der skal bruges, hvis et andet lagret job allerede har det pågældende navn:

  - **Brug jobnavn + (1-99)**: Føjer et unikt tal til slutningen af jobnavnet.
  - **Erstat eksisterende fil**: Overskriver det eksisterende lagrede job med det nye.
6. Klik på knappen **OK** for at lukke dialogboksen **Dokumentegenskaber**. Klik på knappen **Udskriv** i dialogboksen **Udskriv** for at udskrive jobbet.

## Oprettelse af et lagret job (macOS)

Lagring af job på USB-flashdrevet til privat eller forsinket udskrivning.

1. Klik på menuen **Filer**, og klik derefter på **Udskriv**.
2. Vælg printeren i menuen **Printer**.
3. Klik på **Vis detaljer** eller **Kopier og sider**, og klik derefter på menuen **Joblagring**.



---

**BEMÆRK:** Hvis menuen **Joblagring** ikke vises, skal du følge instruktionerne i afsnittet "Deaktiver eller aktivér joblagringsfunktionen" for at aktivere menuen.

---

4. På rullelisten **Tilstand** skal du vælge typen af det lagrede job.
  - **Korrektur og tilbageholdelse**: Udskriv og korrekturlæs et eksemplar af jobbet, og udskriv derefter flere eksemplarer. Det første eksemplar udskrives med det samme. Udskrivning af de efterfølgende eksemplarer skal startes fra kontrolpanelet på enhedens forside. Hvis der for eksempel sendes 10 eksemplarer, udskrives ét eksemplar med det samme, og de andre ni eksemplarer udskrives, når jobbet hentes. Jobbet bliver slettet, når alle eksemplarer er udskrevet.
  - **Personligt job**: Jobbet udskrives ikke, før du anmoder om det på printerens kontrolpanel. Hvis jobbet har et personligt identifikationsnummer (PIN), skal du angive den påkrævede PIN-kode på kontrolpanelet. Udskriftsjobbet bliver slettet fra hukommelsen, når det er udskrevet.



- **Hurtig kopi:** Udskriv det ønskede antal kopier af et job, og gem derefter en kopi af jobbet i printerens hukommelse, så du kan udskrive det igen senere. Jobbet slettes manuelt eller ifølge tidsplanen for tilbageholdelse af job.
  - **Lagret job:** Gem et job i printeren, og lad andre brugere udskrive jobbet når som helst. Hvis jobbet har et personligt identifikationsnummer (PIN), skal personen, der udskriver jobbet, angive den påkrævede PIN-kode på kontrolpanelet. Jobbet slettes manuelt eller ifølge tidsplanen for tilbageholdelse af job.
5. Hvis du vil bruge et brugerdefineret brugernavn eller jobnavn, skal du klikke på knappen **Brugerdefineret** og derefter indtaste brugernavnet eller jobnavnet.




**BEMÆRK:** macOS 10.14 Mojave og nyere: Printerdriveren indeholder ikke længere knappen **Brugerdefineret**. Brug indstillingerne under rullelisten **Tilstand** til at angive det gemte job.

Vælg, hvilken indstilling der skal bruges, hvis et andet lagret job allerede har det pågældende navn.

- **Brug jobnavn + (1-99):** Føj et unikt tal til slutningen af jobnavnet.
  - **Erstat eksisterende fil:** Overskriver det eksisterende lagrede job med det nye.
6. Hvis du har valgt indstillingen **Lagret job** eller **Personligt job** i rullelisten **Tilstand**, kan du beskytte jobbet med en PIN-kode. Indtast et 4-cifret tal i feltet **Brug PIN-kode til udskrivning**. Hvis andre forsøger at udskrive jobbet, bliver de bedt om at indtaste denne PIN-kode.
  7. Klik på knappen **Udskriv** for at behandle jobbet.

## Udskriv et lagret job

Brug nedenstående procedure til at udskrive et job, der er gemt i printerens hukommelse.

1. På startskærm-billedet på printerens kontrolpanel skal du navigere til programmet **Udskriv** og derefter vælge ikonet **Udskriv**.
2. Vælg **Udskriv fra Joblagring**.
3. Vælg navnet på den mappe, hvor jobbet er gemt, eller vælg **Vælg** for at se mappelisten.
4. Vælg jobnavn. Hvis jobbet er privat eller krypteret, skal du indtaste PIN-koden eller adgangskoden.
5. Hvis du vil justere antallet af kopier, skal du vælge feltet for antallet af kopier. Brug tastaturet for at indtaste antal kopier, der skal udskrives.
6. Vælg Start  eller tryk på **Udskriv** for at udskrive dokumentet.


## Slet et lagret job

Du kan slette dokumenter, der er blevet gemt i printeren, når der ikke længere er behov for dem. Du kan også justere det maksimale antal job, som printerens kan gemme.

## Slet et job, der er gemt på printerens

Brug kontrolpanelet til at slette et job, der er gemt i printerens hukommelse.

1. På startskærm-billedet på printerens kontrolpanel skal du navigere til programmet **Udskriv** og derefter vælge ikonet **Udskriv**.
2. Vælg **Udskriv fra Joblagring**.

3. Vælg navnet på den mappe, hvor jobbet er gemt, eller vælg **Vælg** for at se mappelisten.
4. Vælg jobnavn. Hvis jobbet er privat eller krypteret, skal du indtaste PIN-koden eller adgangskoden.
5. Vælg knappen Papirkurv  for at slette jobbet.

## Ændring af joblagringsgrænsen

Hvis du sender et lagret job til printerens hukommelse, overskriver printerens alle tidligere job med det samme bruger- og jobnavn. Hvis et job ikke allerede er lagret under det samme bruger- og jobnavn, og printerens har brug for yderligere plads, sletter printerens muligvis andre lagrede job med det ældste job først.

Følg denne fremgangsmåde for at ændre antallet af job, som printerens kan lagre:

1. På startskærbilledet på printerens kontrolpanel skal du navigere til programmet **Indstillinger** og derefter vælge ikonet **Indstillinger**.
2. Åbn følgende menuer:
  - a. **Kopier/udskriv** eller **Udskriv**
  - b. **Administrer gemte job**
  - c. **Grænse for lagring af midlertidige job**
3. Brug tastaturet til at indtaste det antal job, som printerens skal lagre.
4. Vælg **OK** eller **Udført** for at gemme indstillingen.

## Oplysninger, der sendes til printerens med henblik på jobkontoformål

Udskriftsjob, der sendes fra drivere på klienten (f.eks. en pc), kan sende personligt identificerbare oplysninger til HP-enheder til udskrivning og billedbehandling. Disse oplysninger kan omfatte, men er ikke begrænset til, brugernavnet og klientnavnet, som jobbet stammer fra. Disse kan blive brugt til jobkontoformål, som bestemmes af udskrivningsenhedens administrator. De samme oplysninger kan også blive opbevaret sammen med jobbet på printerens masselagringsenhed (f.eks. diskdrevet), når du bruger joblagringsfunktionen.

## Mobil udskrivning

Mobile løsninger og ePrint-løsninger gør det muligt nemt at udskrive til en HP-printer fra en bærbar computer, tablet, smartphone eller anden mobil enhed.

## Indledning

HP tilbyder flere forskellige mobile udskrivningsløsninger, der muliggør nem udskrivning til en HP-printer fra en bærbar computer, tablet, smartphone eller anden mobil enhed.

Hvis du vil se den samlede liste og finde den bedste mulighed, kan du gå til [www.hp.com/go/LaserJetMobilePrinting](http://www.hp.com/go/LaserJetMobilePrinting).

## Wi-Fi-, Wi-Fi Direct Print-, NFC- og BLE-udskrivning

HP leverer udskrivning med Wi-Fi Direct Print, Near Field Communication (NFC) og Bluetooth Low Energy (BLE) for printere med understøttet HP Jetdirect 3100w BLE/NFC/Wireless-tilbehør. Dette er valgfrit tilbehør.

Disse funktioner sætter Wi-Fi-kompatible (mobile) enheder i stand til at oprette en trådløs netværksforbindelse direkte til printeren uden at bruge en trådløs router.

Printeren behøver ikke at være tilsluttet netværket for at denne mobile direkte udskrivning fungerer.

Brug Wi-Fi Direct Print til at udskrive trådløst fra følgende enheder:

- iPhone, iPad eller iPod touch ved brug af Apple AirPrint
- Android-mobilenheder anvender den Android-indbyggede udskrivningsløsning

Yderligere oplysninger om trådløs udskrivning findes på adressen [www.hp.com/go/LaserJetMobilePrinting](http://www.hp.com/go/LaserJetMobilePrinting).

NFC, BLE- og Wi-Fi Direct Print-funktioner kan aktiveres eller deaktiveres fra printerens kontrolpanel.

## Aktivere trådløs udskrivning




Hvis du vil udskrive trådløst fra mobilenheder, skal Wi-Fi Direct være tændt.

1. Åbn menuen **Indstillinger** på startskærbilledet på printerens kontrolpanel.
2. Vælg følgende menuer:
  - a. **Netværk**
  - b. **Wi-Fi Direct**
  - c. **Status**
3. Vælg **Til**, og vælg derefter **OK** for at aktivere trådløs udskrivning.

## Rediger Wi-Fi Direct-navnet

Du kan ændre printerens Wi-Fi Direct-navn ved hjælp af HP's integrerede webserver (EWS).

---

 **BEMÆRK:** I miljøer, hvor der er installeret flere end én model af samme printer, kan det være nyttigt at give hver printer et unikt Wi-Fi Direct-navn, da det letter printeridentifikationen ved HP Wi-Fi Direct-udskrivning. De trådløse netværksnavne, f.eks. Wireless, Wi-Fi Direct osv., er tilgængelige på skærbilledet Oplysninger ved at vælge ikonet Oplysninger  og derefter vælge ikonet Wi-Fi Direct .

---

Gør følgende for at ændre printerens Wi-Fi Direct-navn:

1. Vælg ikonet **Indstillinger** på startskærbilledet på printerens kontrolpanel.
2. Åbn følgende menuer:
  - a. **Netværk**
  - b. **Wi-Fi Direct**
  - c. **Wi-Fi Direct-navn**
3. Brug tastaturet til at ændre navnet i tekstfeltet **Wi-Fi Direct-navn**, og vælg derefter **OK**.



## HP ePrint via e-mail

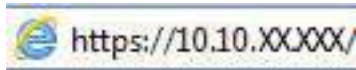
Brug HP ePrint via e-mail til at udskrive dokumenter ved at sende dem som en vedhæftet fil i en e-mail til printerens e-mailadresse fra enhver enhed, der understøtter e-mail.

Hvis du skal kunne bruge HP ePrint via e-mail, skal printeren opfylde disse krav:


- Printeren skal have forbindelse til et trådløst netværk eller et netværk med ledning og have internetadgang.
- HP Web Services skal være aktiveret på printeren, og printeren skal være registreret hos HP Smart.

Følg denne fremgangsmåde for at aktivere HP Web Services og registrere dig hos HP Smart:

1. Åbn HP's integrerede webserver (EWS):
  - a. Fra startskærmen på printerens kontrolpanel skal du trykke på ikonet Oplysninger  og derefter trykke på ikonet Netværk  for at få vist IP-adressen eller værtsnavnet.
  - b. Åbn en webbrowser på en computer på det samme netværk som printeren. Indtast IP-adressen eller værtsnavnet i adressefeltet på nøjagtig samme måde, som det vises på printerens kontrolpanel. Tryk på tasten `Enter` på computertastaturet. Den integrerede webserver åbnes.




---

 **BEMÆRK:** Hvis webbrowseren viser en meddelelse, som angiver, at adgangen til webstedet muligvis ikke er sikker, skal du vælge muligheden for at fortsætte til webstedet. Adgang til dette websted vil ikke beskadige computeren.

---

2. Klik på fanen HP Webtjenester.
3. Vælg indstillingen, der aktiverer Web Services.

---

 **BEMÆRK:** Aktivering af Web Services kan tage flere minutter.

---

4. Gå til [www.hpconnected.com](http://www.hpconnected.com) for at oprette en konto og fuldføre opsætningen.

## AirPrint


Direkte udskrivning med Apples AirPrint understøttes med iOS-enheder og Mac-computere, der kører OS X 10.7 Lion og nyere.

Brug AirPrint til at udskrive direkte til printeren fra en iPad, iPhone (3GS eller nyere) eller iPod touch (tredje generation eller nyere) i følgende mobilapps:

- Mail
- Fotografier
- Safari
- iBooks
- Udvalgte tredjepartsprogrammer

Hvis du vil bruge AirPrint, skal printeren være tilsluttet det samme netværk (undernet) som Apple-enheden. Yderligere oplysninger om brug af AirPrint og om, hvilke HP-printere der er kompatible med AirPrint, finder du på [www.hp.com/go/MobilePrinting](http://www.hp.com/go/MobilePrinting).

---

 **BEMÆRK:** Før du bruger AirPrint med en USB-forbindelse, skal du kontrollere versionsnummeret. AirPrint-versionerne 1.3 og tidligere understøtter ikke USB-forbindelser.

---

## Integreret udskrivning til Android

HP's indbyggede udskrivningsløsning til Android og Kindle gør mobile enheder i stand til automatisk at finde og udskrive til HP-printere, som enten er på et netværk eller inden for trådløs rækkevidde til Wi-Fi Direct-udskrivning.

Udskrivningsløsningen er integreret i mange versioner af operativsystemet.



**BEMÆRK:** Hvis udskrivning ikke er tilgængelig på enheden, skal du gå til [Google Play > Android-apps](#) og installere tilføjelsesprogrammet HP Print Service.

Hvis du ønsker flere oplysninger om, hvordan du anvender Androids integrerede udskrivning, og hvilke Android-enheder der understøttes, skal du gå til [www.hp.com/go/MobilePrinting](http://www.hp.com/go/MobilePrinting).

## Udskriv fra et USB-flashdrev

Denne printer har lettilgængelig USB-udskrivning til udskrivning af filer uden en computer.

Printeren accepterer standard USB-flashdrev i USB-porten i nærheden af kontrolpanelet. Det understøtter følgende filtyper:

- .pdf
- .prn
- .pcl
- .ps
- .cht

## Aktiver USB-porten til udskrivning

USB-porten er deaktiveret som standard. Før du benytter denne funktion, skal du aktivere USB-porten.

Brug en af følgende procedurer til at aktivere porten:



### Metode 1: Aktivér USB-porten fra printerens kontrolpanel

Brug printerens kontrolpanel for at aktivere USB-porten til udskrivning.

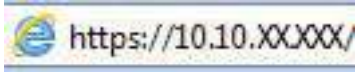
1. På startskærbilledet på printerens kontrolpanel skal du navigere til programmet [Indstillinger](#) og derefter vælge ikonet [Indstillinger](#).
2. Åbn følgende menuer:
  - a. [Kopier/udskriv](#) eller [Udskriv](#)
  - b. [Aktiver USB-enhed](#)
3. Vælg [Aktivér Udskriv fra USB-drev](#).


### Metode 2: Aktivér USB-porten fra HP's integrerede webserver (kun printere, der er tilsluttet et netværk)

Brug HP 's integrerede webserver for at aktivere USB-porten til udskrivning.

1. Tryk på ikonet [Oplysninger](#) på startskærbilledet på printerens kontrolpanel , og tryk derefter på ikonet [Ethernet](#)  for at få vist IP-adressen eller værtsnavnet.

2. Åbn en webbrowser, og skriv IP-adressen i adresselinjen, nøjagtig som den vises på printerens kontrolpanel. Tryk på tasten `Enter` på computertastaturet. Den integrerede webserver åbnes.




 **BEMÆRK:** Hvis webbrowseren viser en meddelelse, som angiver, at adgangen til webstedet muligvis ikke er sikker, skal du vælge muligheden for at fortsætte til webstedet. Adgang til dette websted vil ikke beskadige computeren.

3. Vælg fanen **Kopier/Udskriv** for MFP-modeller eller fanen **Print** for SFP-modeller.
4. Vælg **Indstillinger for udskrift fra USB-drev** i venstre menu.
5. Vælg **Aktivér Udskriv fra USB-drev**.
6. Klik på **Anvend**.

## Udskrivning af USB-dokumenter


Udskriv dokumenter fra et USB-flashdrev.

1. Indsæt USB-flashdrevet i USB-porten til lettilgængelig udskrivning

 **BEMÆRK:** Porten kan være tildækket. For nogle printere kan dækslet vippes for at åbne. For andre printere skal dækslet trækkes lige ud og fjernes.

2. På startskærmbilledet på printerens kontrolpanel skal du navigere til programmet **Udskriv** og derefter vælge ikonet **Udskriv**.
3. Vælg **Udskriv fra USB-drevet**.
4. Vælg **Vælg**, vælg derefter navnet på dokumentet, der skal udskrives, og vælg derefter **Vælg**.

 **BEMÆRK:** Dokumentet kan være placeret i en mappe. Åbn de relevante mapper.

5. Hvis du vil justere antallet af kopier, skal du trykke på feltet til venstre for knappen **Udskriv** og derefter vælge antallet af kopier på det tastatur, der åbnes. Vælg knappen **Luk** for at lukke tastaturet .
6. Vælg **Udskriv** for at udskrive dokumentet.

## Udskriv med USB 2.0-højhastighedsport (kabeltilsluttet)

Aktivér USB 2.0-højhastighedsporten til kabeltilsluttet USB-udskrivning. Porten er placeret i området med interfaceporte og er som standard deaktiveret.

Brug en af følgende metoder til at aktivere USB 2.0-højhastighedsporten. Når porten er aktiveret, skal du installere produktsoftwaren for at udskrive med denne port.

### Metode 1: Aktivér USB-højhastighedsporten fra printerens kontrolpanelmenuer



Brug kontrolpanelet til at aktivere porten.

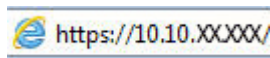
1. På startskærmbilledet på printerens kontrolpanel skal du navigere til programmet **Indstillinger** og derefter vælge ikonet **Indstillinger**.

2. Åbn følgende menuer:
  - a. Generelt
  - b. Aktiver USB-enhed
3. Vælg indstillingen Aktiveret.


## Metode 2: Aktivér USB 2.0-højhastighedsporten fra HP's integrerede webserver (kun printere, der er tilsluttet et netværk)

Brug HP EWS til at aktivere porten.

1. Find printerens IP-adresse. Tryk på knappen Oplysninger på printerens kontrolpanel , og vælg derefter ikonet Netværk  for at få vist IP-adressen eller værtsnavnet.
2. Åbn en webbrowser, og skriv IP-adressen i adresselinjen, nøjagtig som den vises på printerens kontrolpanel. Tryk på tasten `Enter` på computertastaturet. Den integrerede webserver åbnes.



---

 **BEMÆRK:** Hvis webbrowseren viser en meddelelse, som angiver, at adgangen til webstedet muligvis ikke er sikker, skal du vælge muligheden for at fortsætte til webstedet. Adgang til dette websted vil ikke beskadige computeren.

---

3. Vælg fanen **Sikkerhed**.
4. Vælg **Generel sikkerhed** på venstre side af skærmen.
5. Rul ned til **Hardwareporte**, og markér følgende afkrydsningsfelter:
  - a. **Aktiver USB-enhed**
  - b. **Aktiver plug and play for værts-USB**
6. Klik på **Anvend**.





---

# 5 Kopier

Lav kopier med printeren, lær at kopiere et tosidet dokument, og find yderligere kopieringsopgaver på internettet.

Følgende oplysninger er korrekte på udgivelsestidspunktet. Se <http://www.hp.com/support/ljM430MFP> eller <http://www.hp.com/support/ljM431MFP>, hvis du ønsker aktuelle oplysninger.


Yderligere oplysninger:

HP's komplette hjælp til printeren omfatter følgende oplysninger:

- Installation og konfiguration
- At lære mere om og bruge produktet
- Løs problemer
- Download software- og firmwareopdateringer
- Deltag i supportfora
- Find garantioplysninger og lovgivningsmæssige oplysninger

## Opret en kopi

Kopier et dokument eller billede fra scannerens glasplade eller den automatiske dokumentføder.

1. Placer dokumentet med forsiden nedad på scannerglaspladen, eller læg det med forsiden opad i dokumentføderen, og juster papirstyrene til størrelsen på dokumentet.
2. På startskærbilledet på printerens kontrolpanel skal du navigere til programmet **Kopi** og derefter vælge ikonet **Kopi**.
3. Hvis du vil vælge antallet af kopier, skal du trykke på feltet ud for **Kopi**, bruge tastaturet til at indtaste antallet af kopier og derefter trykke på knappen Luk tastatur .
4. Vælg **Optimer tekst/billede** for at optimere til typen af billede, der kopieres: tekst, grafik eller billeder. Vælg en af de foruddefinerede indstillinger.
5. Angiv indstillinger, der er markeret med en gul trekant, før du bruger eksempelvisning.



**BEMÆRK:** Efter scanningseksemplet fjernes disse indstillinger fra listen med de vigtigste **Indstillinger** og sammenfattes på listen **Indstillinger for præscanning**. Fjern eksempelvisning for at ændre disse indstillinger, og start forfra.

Brug af eksempelvisning er valgfrit.

---

6. Tryk på højre rude på skærmen for at få vist dokumentet. Brug knapperne på højre side af eksempelskærmen for at justere indstillingerne for eksempel og for at omarrangere, rotere, indsætte eller fjerne sider.

**Tabel 5-1** Knapper på højre side af eksempelvisningsruden

| Knap  | Beskrivelse   |
|---|---|
|    | Brug disse knapper til at skifte mellem visning af én side og miniaturevisning. Der er flere indstillinger tilgængelige i miniaturevisning end ved visning af én side.                              |
|    |   |
|    | Brug disse knapper til at zoome ind eller ud på den markerede side.<br><b>BEMÆRK:</b> Vælg kun én side ad gangen for at bruge disse knapper.  |
|    |   |
|    | Brug denne knap til at rotere siden 180 grader.<br><b>BEMÆRK:</b> Denne knap er kun tilgængelig i miniaturevisning.   |
|  | Brug denne knap til at slette de markerede sider.<br><b>BEMÆRK:</b> Denne knap er kun tilgængelig i miniaturevisning.   |
|  | Brug disse knapper til at omarrangere siderne i dokumentet. Vælg en eller flere sider, og flyt dem til venstre eller højre.<br><b>BEMÆRK:</b> Disse knapper er kun tilgængelige i miniaturevisning. |
|  |   |
|  | Brug denne knap til at tilføje flere sider til dokumentet. Printerens beder dig om at scanne yderligere sider.  |
|  | Brug denne knap til at slette ændringerne i eksemplet og starte forfra.   |
|  | Tryk på denne knap for at skjule eksempelskærmen og vende tilbage til skærbilledet Kopi.  |

7. Når dokumentet er klar, skal du trykke på **Kopi** for at starte kopieringen.

# Sådan kopierer du på begge sider (dupleksudskrivning)

Kopier eller udskriv på begge sider af papiret.

1. Placer dokumentet med forsiden nedad på scannerglaspladen, eller læg det med forsiden opad i dokumentføderen, og juster papirstyrene til størrelsen på dokumentet.
2. På startskærmbilledet på printerens kontrolpanel skal du navigere til programmet **Kopi** og derefter vælge ikonet **Kopi**.
3. Vælg **Originalside** i ruden **Indstillinger**, og vælg derefter den indstilling, der beskriver det originale dokument:
  - Brug **Registrer automatisk** for at registrere, om originalen er trykt på begge sider eller kun på den ene side.
  - Brug **1-sidet** til originaler, der kun er trykt på den ene side.
  - Brug **2-sidet (bogformat)** til originaler, hvor der blades langs den venstre eller højre side af arket, som i bøger. Hvis billedet vender stående, blades der langs den lange side af output. Hvis billedet vender liggende, blades der langs den korte side af output.
  - Brug **2-sidet (flipoverformat)** til originaler, hvor der blades langs toppen eller bunden af arket, som i en kalender. Hvis billedet vender stående, blades der langs den korte side af output. Hvis billedet vender liggende, blades der langs den lange side af output.
4. Vælg **Udskriftssider**, og vælg derefter en af disse indstillinger:
  - **Match original**: Output får samme format som originalen. Hvis originalen for eksempel er 1-sidet, bliver udskriften 1-sidet. Hvis administratoren har forhindret 1-sidet udskrivning, og originalen er 1-sidet, bliver udskriften dog 2-sidet og i bogformat.
  - **1-sidet**: Udskriften bliver 1-sidet. Hvis administratoren har forhindret 1-sidet udskrivning, bliver udskriften dog 2-sidet og i bogformat.
  - **2-sidet (bogformat)**: Der blades i output langs sidens højre/venstre kant, som i en bog. Hvis billedet vender stående, blades der langs den lange side af output. Hvis billedet vender liggende, blades der langs den korte side af output.
  - **2-sidet (flipoverformat)**: Der blades langs sidens øverste/nederste kant, som i en kalender. Hvis billedet vender stående, blades der langs den korte side af output. Hvis billedet vender liggende, blades der langs den lange side af output.
5. Angiv indstillinger, der er markeret med en gul trekant, før du bruger eksempelvisning.



**BEMÆRK:** Efter scanningseksemplet fjernes disse indstillinger fra listen med de vigtigste **Indstillinger** og sammenfattes på listen **Indstillinger for præscanning**. Fjern eksempelvisning for at ændre disse indstillinger, og start forfra.

Brug af eksempelvisning er valgfrit.

6. Tryk på højre rude på skærmen for at få vist dokumentet. Brug knapperne på højre side af eksempelskærmen for at justere indstillingerne for eksempel og for at omarrangere, rotere, indsætte eller fjerne sider.

**Tabel 5-2** Knapper på højre side af eksempelvisningsruden

| Knap  | Beskrivelse   |
|---|---|
|    | Brug disse knapper til at skifte mellem visning af én side og miniaturevisning. Der er flere indstillinger tilgængelige i miniaturevisning end ved visning af én side.                              |
|    |   |
|    | Brug disse knapper til at zoome ind eller ud på den markerede side.<br><b>BEMÆRK:</b> Vælg kun én side ad gangen for at bruge disse knapper.  |
|    |   |
|    | Brug denne knap til at rotere siden 180 grader.<br><b>BEMÆRK:</b> Denne knap er kun tilgængelig i miniaturevisning.   |
|  | Brug denne knap til at slette de markerede sider.<br><b>BEMÆRK:</b> Denne knap er kun tilgængelig i miniaturevisning.   |
|  | Brug disse knapper til at omarrangere siderne i dokumentet. Vælg en eller flere sider, og flyt dem til venstre eller højre.<br><b>BEMÆRK:</b> Disse knapper er kun tilgængelige i miniaturevisning. |
|  |   |
|  | Brug denne knap til at tilføje flere sider til dokumentet. Printerens beder dig om at scanne yderligere sider.  |
|  | Brug denne knap til at slette ændringerne i eksemplet og starte forfra.   |
|  | Tryk på denne knap for at skjule eksempelskærmen og vende tilbage til skærbilledet Kopi.  |

7. Når dokumentet er klar, skal du trykke på [Start](#) for at starte kopieringen.

## Yderligere kopieringsopgaver

Find oplysninger på nettet for at udføre almindelige kopieringsopgaver.

Gå til <http://www.hp.com/support/ljM430MFP> eller <http://www.hp.com/support/ljM431MFP>.

Der er instruktioner til udførelse af kopieringsopgaver, f.eks. følgende:

- Kopiér eller scan sider fra bøger eller andre indbundne dokumenter
- Kopiér dokumenter i forskellige formater
- Kopiér eller scan begge sider af et id-kort
- Kopiér eller scan et dokument til brochureformat



## 6 Scan

Scan ved hjælp af softwaren, eller scan direkte til e-mail, et USB-flashdrev, en netværksmappe eller en anden destination.

Følgende oplysninger er korrekte på udgivelsestidspunktet. Se <http://www.hp.com/support/ljM430MFP> eller <http://www.hp.com/support/ljM431MFP>, hvis du ønsker aktuelle oplysninger.

Yderligere oplysninger:

HP's komplette hjælp til printeren omfatter følgende oplysninger:

- Installation og konfiguration
- At lære mere om og bruge produktet
- Løs problemer
- Download software- og firmwareopdateringer
- Deltag i supportfora
- Find garantioplysninger og lovgivningsmæssige oplysninger

### Opsætning af Scan til e-mail

Printeren har en funktion, der kan scanne et dokument og sende det til en eller flere e-mailadresser.

#### Indledning

Hvis du vil bruge denne scanningsfunktion, skal printeren være tilsluttet et netværk. Funktionen er dog ikke tilgængelig, før den er blevet konfigureret. Der er to metoder til konfiguration af Scan til e-mail, **Opsætning af Scan til e-mail** til grundlæggende opsætning og **Opsætning af e-mail** til avanceret opsætning.

Brug følgende oplysninger til at konfigurere funktionen Scan til e-mail.

#### Før du starter

Hvis du vil konfigurere funktionen Scan til e-mail, skal printeren have en aktiv netværksforbindelse.



Administratorer skal bruge følgende oplysninger, før de starter konfigurationsprocessen.

- Administratoradgang til printeren
- DNS-suffiks (f.eks. firmanavn.com)

- SMTP-server (f.eks. smtp.mycompany.com)



**BEMÆRK:** Hvis du ikke kender SMTP-serverens navn, SMTP-portnummeret eller godkendelsesoplysningerne, skal du kontakte e-mail-/internetserviceudbyderen eller systemadministratoren for flere oplysninger. SMTP-servernavne og portnavne kan typisk findes ved en søgning på internettet. Du kan f.eks. bruge udtryk som "Gmail SMTP-servernavn" eller "Yahoo SMTP-servernavn" i søgningen.

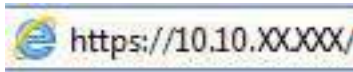
- SMTP-servergodkendelseskrav til udgående e-mailmeddelelser, herunder brugernavn og adgangskode, som bruges til godkendelse, hvis det er relevant.

**BEMÆRK:** Se dokumentationen, der fulgte med e-mailserviceudbyderen, for at få oplysninger om begrænsninger for digital afsendelse fra din e-mailkonto. Nogle udbydere kan evt. midlertidigt låse din konto, hvis du overskrider din grænse for at sende.

## Trin 1: Åbn HP's integrerede webserver (EWS)

Åbn den integrerede webserver for at starte konfigurationen.

1. Tryk på ikonet Oplysninger på startskærbilledet på printerens kontrolpanel , og tryk derefter på ikonet Ethernet  for at få vist IP-adressen eller værtsnavnet.
2. Åbn en browser, og indtast IP-adressen eller værtsnavnet i adressefeltet på nøjagtig samme måde, som det vises på printerens kontrolpanel. Tryk på tasten **Enter** på computertastaturet. Den integrerede webserver åbnes.



**BEMÆRK:** Hvis webbrowseren viser en meddelelse, som angiver, at adgangen til webstedet muligvis ikke er sikker, skal du vælge muligheden for at fortsætte til webstedet. Adgang til dette websted vil ikke beskadige computeren.


The screenshot shows the HP Embedded Web Server (EWS) interface. The top navigation bar includes tabs for Oplysninger, Generelt, Kopier/Udskriv, Scan/Digital Send, Fax, Forbr. varer, Fejlfinding, Sikkerhed, HP webservices, and Netværk. The main content area is titled "Enhedsstatus" and displays "Dvaletilstand til" (Ready to print). Below this, there are four toner level indicators: Gul patron (50%), Magenta patron (50%), Cyan patron (50%), and Sort patron (40%). There are also indicators for Fikseringsenhedsæt (100%) and Dokumentfødsæt (100%). A section for "Medier" (Media) shows a table with columns for Input/output, Status, Kapacitet, Format, and Type.

| Input/output  | Status  | Kapacitet | Format          | Type          |
|---------------|---------|-----------|-----------------|---------------|
| Bakke 1       | Opbrugt | 100 ark   | Alle formater   | Enhver type   |
| Bakke 2       | OK      | 550 ark   | Letter (8,5x11) | Almindelig    |
| Standardbakke | OK      | 250 ark   | Ikke gældende   | Ikke gældende |



## Trin 2: Konfigurer indstillingerne for Netværksidentifikation

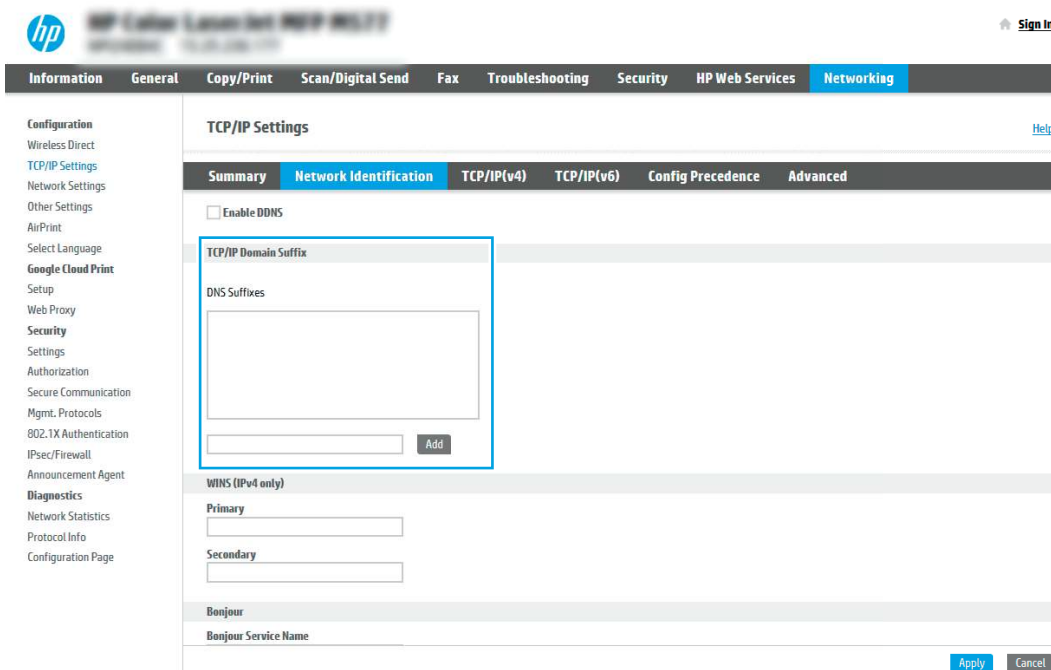
Konfigurer avancerede indstillingen for netværksidentifikation.

 **BEMÆRK:** Konfiguration af opsætning af e-mail på fanen **Netværk** er en kompliceret proces og kan kræve hjælp fra en systemadministrator.

1. Brug de øverste EWS-navigationsfaner, og klik på **Netværk**.

 **BEMÆRK:** Hvis du vil konfigurere netværksindstillingerne til brug med Office 365, skal du se [Trin 5: Konfigurer Send til e-mail for at bruge Office 365 Outlook \(valgfrit\) på side 78](#)

2. Klik på **TCP/IP-indstillinger** i venstre navigationspanel. Det kan være nødvendigt at bruge brugernavn/adgangskode for at få adgang til fanen **Netværksidentifikation** i EWS.
3. Klik på fanen **Netværksidentifikation** i dialogboksen **TCP/IP-indstillinger**.
4. Hvis DNS er påkrævet på netværket, skal du i området **TCP/IP-domænesuffiks** bekræfte, at DNS-suffikset for den anvendte e-mailklient findes på listen. DNS-suffikser er angivet i dette format: *firmanavn.com*, *gmail.com* osv.



 **BEMÆRK:** Hvis domænenavnsuffikset ikke er konfigureret, skal du bruge IP-adressen.

5. Klik på **Anvend**.
6. Klik på **OK**.

## Trin 3: Konfigurer funktionen Send til e-mail

De to indstillinger for konfiguration af Send til e-mail er **Opsætningsguide til e-mail** for en grundlæggende konfiguration og **Opsætning af e-mail** for en avanceret konfiguration. Brug følgende indstillinger til at konfigurere funktionen Send til e-mail:

## Metode 1: Grundlæggende konfiguration vha. Opsætningsguide til e-mail

Udfør grundlæggende konfiguration ved hjælp af opsætningsguide til e-mail.

Denne indstilling bruges til at åbne **Opsætningsguide til e-mail**, som findes i HP's integrerede webserver (EWS) for grundlæggende konfiguration.

1. Brug de øverste EWS-navigationsfaner, og klik på **Scan/Digital Send**.
2. Klik på **Hurtige opsætningsguider til E-mail og Scan til netværksmappe** i venstre navigationsrude.
3. I området **Hurtige opsætningsguider til E-mail og Scan til netværksmappe** skal du klikke på linket til **Opsætning af e-mail**.



**BEMÆRK:** Hvis der vises en meddelelse, som angiver, at funktionen Scan til e-mail er deaktiveret, kan du klikke på **Fortsæt** for at fortsætte med konfigurationen og aktivere funktionen Scan til e-mail efter udførelse.

The screenshot shows the HP EWS interface. At the top, there is a navigation bar with tabs: Oplysninger, Generelt, Kopier/Udskriv, Scan/Digital Send, Fax, Fejlfinding, Sikkerhed, HP webservices, and Netværk. The 'Scan/Digital Send' tab is active. On the left, there is a sidebar with a tree view containing items like 'Opsætning af e-mail', 'Standardindstillinger', 'Scan til netværksmappe', etc. The main content area is titled 'Hurtige opsætningsguider til E-mail og Scan til netværksmappe'. It features a yellow warning banner at the top stating 'Følgende konflikter blev fundet' and a list of instructions. Below this, there are two main sections: 'E-mail Opsætning af e-mail' and 'Scan til netværksmappe'. The 'E-mail Opsætning af e-mail' section is highlighted with a blue box. It includes a sub-header 'E-mail Opsætning af e-mail' and a description: 'Brug denne række skærmbilleder til hurtig konfiguration eller ændring af standardindstillingerne for funktionen Scan til e-mail, som giver brugerne mulighed for at sende scannede billeder som vedhæftede filer i e-mails. Gå til siden Opsætning af e-mail for fuldstændig opsætning.' Below the description is a small icon of an envelope with an arrow pointing up.

4. I dialogboksen **Konfigurer e-mailserver (SMTP)** skal du vælge en af de følgende indstillinger og gennemføre trinene:

- Mulighed 1: Brug en server, der allerede bruges af e-mail.  
Vælg **Brug en server, der allerede bruges af e-mail**, og klik derefter på **Næste**.

- Mulighed to: Søg på netværket efter den udgående e-mailserver.

Denne indstilling bruges kun til at finde udgående SMTP-servere, som findes inden for din firewall.

- a. Vælg **Søg i netværk efter udgående e-mailserver**, og klik derefter på **Næste**.
- b. Vælg den relevante server fra listen **Konfigurer e-mailserver (SMTP)**, og klik derefter på **Næste**.
- c. Vælg den indstilling, der beskriver serverens godkendelseskrav:
  - Server kræver ikke godkendelse: Vælg **Server kræver ikke godkendelse**, og klik derefter på **Næste**.

## ELLER

- Server kræver godkendelse: Vælg en godkendelsesindstilling på rullelisten:
  - Vælg **Anvend brugerens adgangsoplysninger til at oprette forbindelse efter logon på kontrolpanelet**, og klik derefter på **Næste**.

## ELLER


- Vælg **Brug altid disse adgangsoplysninger**, angiv **Brugernavn** og **Adgangskode**, og klik derefter på **Næste**.


- Mulighed 3: Tilføj SMTP-serveren.

a. Vælg **Tilføj SMTP-server**.

b. Angiv **Servernavn** og **Portnummer**, og klik derefter på **Næste**.

---

 **BEMÆRK:** I de fleste tilfælde er det ikke nødvendigt at ændre standardportnummeret.

 **BEMÆRK:** Hvis du bruger en hostet SMTP-tjeneste, som f.eks. Gmail, skal du bekræfte SMTP-adressen, portnummeret og SSL-indstillingerne fra tjenesteudbyderens websted eller andre kilder. For Gmail er SMTP-adressen typisk smtp.gmail.com, portnummeret 465, og SSL skal være aktiveret.

Se onlinekilder for at bekræfte, at disse serverindstillinger er aktuelle og gyldige på tidspunktet for konfigurationen.

---

c. Vælg den relevante indstilling for servergodkendelse:

- Server kræver ikke godkendelse: Vælg **Server kræver ikke godkendelse**, og klik derefter på **Næste**.

## ELLER

- Server kræver godkendelse: Vælg en indstilling på rullelisten **Server kræver godkendelse**.
  - Vælg **Anvend brugerens adgangsoplysninger til at oprette forbindelse efter logon på kontrolpanelet**, og klik derefter på **Næste**.

## ELLER

- Vælg **Brug altid disse adgangsoplysninger**, angiv **Brugernavn** og **Adgangskode**, og klik derefter på **Næste**.

5. I dialogboksen **Konfigurer e-mailindstillinger** skal du indtaste de følgende oplysninger om afsenderens e-mailadresse og derefter klikke på **Næste**.

---

 **BEMÆRK:** Hvis afkrydsningsfeltet **Kan redigeres af bruger** ikke er markeret, når felterne **Fra**, **Emne** og **Meddelelse** konfigureres, vil brugerne ikke kunne redigere disse felter på printerens kontrolpanel, når de sender en e-mail.

---

**Tabel 6-1** Indstillinger for Send e-mail

| Indstilling              | Beskrivelse  |
|--------------------------|--|
| <b>Fra</b><br>(Påkrævet) | Vælg én af nedenstående indstillinger i rullelisten <b>Fra</b> : <ul style="list-style-type: none"><li>● <b>Brugerens adresse (logon påkrævet)</b></li></ul> |

**Tabel 6-1** Indstillinger for Send e-mail (fortsat)

| Indstilling              | Beskrivelse   |
|--------------------------|---|
|                          | <ul style="list-style-type: none"> <li>• <b>Standard Fra:</b> Indtast en standard-e-mailadresse og et visningsnavn i felterne <b>Standard Fra-e-mailadresse</b> og <b>Standardvisningsnavn</b></li> </ul> <p><b>BEMÆRK:</b> Opret en e-mailkonto for printeren, og brug denne adresse som standard-e-mailadresse.</p> <p><b>BEMÆRK:</b> Konfigurer e-mailfunktionen, så brugere skal logge på, inden de bruger den. Dette forhindrer brugere i at sende en e-mail fra en adresse, der ikke er deres egen.</p> |
| Emne<br>(valgfrit)       | Angiv en standardemnelinje for e-mailbeskeder.  |
| Meddelelse<br>(valgfrit) | <p>Opret en brugerdefineret meddelelse.</p> <p>Hvis du vil bruge denne meddelelse for alle e-mails, der er sendt fra printeren, skal du fjerne markeringen i afkrydsningsfeltet <b>Kan redigeres af bruger</b> for <b>Meddelelse</b>.</p>   |

6. I området **Konfigurer indstillinger for filscanning** skal du angive standardindstillingerne for scanning og derefter klikke på **Næste**.

**Tabel 6-2** Scannerindstillinger

| Indstilling | Beskrivelse  |
|-------------|--|
| Filtype     | <p>Vælg standardfiltypen for det scannede dokument:</p> <ul style="list-style-type: none"> <li>• PDF</li> <li>• JPEG</li> <li>• TIFF</li> <li>• MTIFF</li> <li>• XPS</li> <li>• PDF/A</li> </ul> <p>HP LaserJet Enterprise Flow MFP-printere eller MFP-printere, der er tilsluttet til en DSS-server (Digital Sending Software), understøtter også følgende OCR-filtyper:</p> <ul style="list-style-type: none"> <li>• Tekst (OCR)</li> <li>• Unicode-tekst (OCR)</li> <li>• RTF (OCR)</li> <li>• Søgbar PDF (OCR)</li> <li>• Søgbar PDF/A (OCR)</li> <li>• HTML (OCR)</li> <li>• CSV (OCR)</li> </ul> |
| Farve/sort  | <p>Vælg standardfarveindstillingen for det scannede dokument:</p> <ul style="list-style-type: none"> <li>• Farve</li> <li>• Sort</li> <li>• Sort/grå</li> <li>• Registrer automatisk</li> </ul>  |

Tabel 6-2 Scannerindstillinger (fortsat)

| Indstilling              | Beskrivelse  |
|--------------------------|--|
| Kvalitet og filstørrelse | Vælg standardoutputkvalitet for det scannede dokument: <ul style="list-style-type: none"> <li>• Lav (lille fil)</li> <li>• Mellem</li> <li>• Høj (stor fil)</li> </ul>   |
| Opløsning                | Vælg standardscanningsopløsningen for det scannede dokument: <ul style="list-style-type: none"> <li>• 75 dpi</li> <li>• 150 dpi</li> <li>• 200 dpi</li> <li>• 300 dpi</li> <li>• 400 dpi</li> <li>• 600 dpi</li> </ul> |


7. Gennemse området **Oversigt**, og klik derefter på **Udfør** for at afslutte opsætningen.

## Metode 2: Avanceret konfiguration ved hjælp af e-mailopsætning

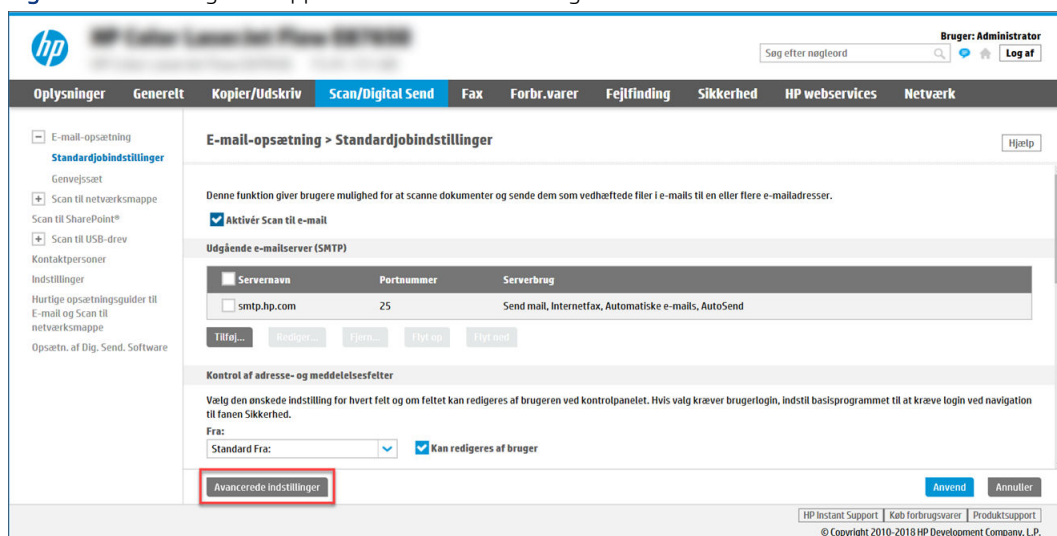
Benyt følgende fremgangsmåde til avanceret konfiguration ved hjælp af dialogboksen **Opsætning af e-mail** i EWS.

1. Brug de øverste EWS-navigationsfaner til at klikke på **Scan/digital afsendelse**, udvid menuen **Opsætning af e-mail** i venstre navigationspanel, og klik derefter på **Standardjobindstillinger**.

Siden **Standardjobindstillinger** viser **Grundlæggende indstillinger** for Scan til e-mail-opsætningen. Klik på knappen **Avancerede indstillinger** nederst på siden for at få adgang til flere indstillinger. Klik på knappen **Grundlæggende indstillinger** for at vende tilbage til grundlæggende indstillinger.

 **BEMÆRK:** Denne fremgangsmåde omhandler først trinene til **Grundlæggende indstillinger** og derefter trinene til **Avancerede indstillinger**.

Figur 6-1 Placering af knappen Avancerede indstillinger



2. På siden **Standardjobindstillinger** skal du markere afkrydsningsfeltet **Aktivér Scan til e-mail**. Hvis dette afkrydsningsfelt ikke er markeret, er funktionen ikke tilgængelig på printerens kontrolpanel.

The screenshot shows the HP Control Panel web interface. The main navigation bar includes 'Oplysninger', 'Generelt', 'Kopier/Udskriv', 'Scan/Digital Send', 'Fax', 'Fejlfinding', 'Sikkerhed', 'HP webservices', and 'Netværk'. The left sidebar lists various settings like 'Opsætning af e-mail', 'Standardjobindstillinger', 'Scan til netværkskørlappe', 'Scan til USB drev', and 'Kontaktpersoner'. The main content area is titled 'Opsætning af e-mail > Standardjobindstillinger'. A message states: 'Denne funktion giver brugere mulighed for at scanne dokumenter og sende dem som vedhæftede filer i e-mails til en eller flere e-mailadresser.' Below this, the 'Aktivér Scan til e-mail' checkbox is checked. The 'Udgående e-mailserver (SMTP)' section has a text box for server configuration and a 'Tilføj...' button. The 'Kontrol af adresse- og meddelelsesfelter' section includes fields for 'Fra:' and 'Emne:', each with a 'Kan redigeres af bruger' checkbox. A note explains that the 'Standard Fra:' field is for email signatures. At the bottom, there are 'Avancerede indstillinger', 'Anvend', and 'Annuller' buttons.

3. I området **Udgående e-mailserver (SMTP)** skal du afslutte trinnene for en af følgende indstillinger:

- Vælg en af de viste servere.
- Klik på **Tilføj** for at starte SMTP-guiden.
  - a. Vælg en af disse indstillinger i SMTP-guiden:
    - **Mulighed ét: Jeg kender min SMTP-serveradresse eller mit SMTP-værtsnavn:** Angiv adressen på en SMTP-server, og klik derefter på **Næste**.
    - **Mulighed to:** Hvis du ikke kender adressen på SMTP-serveren skal du vælge **Søg i netværk efter udgående e-mailserver** og derefter klikke på **Næste**. Vælg serveren, og klik derefter på **Næste**.

 **BEMÆRK:** Hvis der allerede er oprettet en SMTP-server til en anden printerfunktion, vises indstillingen **Brug en server, der allerede bruges af en anden funktion**. Vælg denne indstilling, og konfigurer den derefter til at blive brugt til e-mailfunktionen.

- b. Vælg de indstillinger, der skal bruges, i dialogboksen **Angiv de basisoplysninger, der er nødvendige for at oprette forbindelse til serveren**, og klik derefter på **Næste**.
  - Nogle servere har problemer med at sende eller modtage e-mails, der er større end 5 megabyte (MB). Disse problemer kan undgås ved at angive et tal i **Del e-mail, hvis de fylder mere end (MB)**.
  - I de fleste tilfælde er det ikke nødvendigt at ændre standardportnummeret. Hvis du bruger indstillingen **Aktivér SMTP SSL-protokol**, skal port 587 dog bruges.
  - Hvis du bruger Gmail fra Google™ som e-mail-tjeneste, skal du markere afkrydsningsfeltet **Enable SMTP SSL Protocol** (Aktivér SMTP SSL-protocol). For Gmail er SMTP-adressen typisk smtp.gmail.com, portnummeret 465 og SSL skal være aktiveret. Se onlinekilder for at bekræfte, at disse serverindstillinger er aktuelle og gyldige på tidspunktet for konfigurationen.

- c. I dialogboksen **Servergodkendelseskrav** skal du vælge den indstilling, der beskriver serverens godkendelseskrav:
  - **Server kræver ikke godkendelse**, og klik derefter på **Næste**.
  - **Server kræver godkendelse**
    - I rullemenuen skal du vælge **Anvend brugerens adgangsoplysninger til at oprette forbindelse efter logon på kontrolpanelet**, og klik derefter på **Næste**.
    - Fra rullemenuen skal du vælge **Brug altid disse adgangsoplysninger**, angive **Brugernavn** og **Adgangskode** og derefter klikke på **Næste**.



**BEMÆRK:** Hvis du bruger adgangsoplysningerne fra en bruger, der er logget på, skal du angive e-mail for at kræve logon af brugeren på printerens kontrolpanel. Nægt gæster på enheden adgang til e-mail ved at fjerne markeringen i afkrydsningsfeltet i kolonnen **Gæst på enhed** i området **Logon og tilladelsespolitikker** i dialogboksen **Adgangskontrol** på fanen **Sikkerhed**. Ikonet i afkrydsningsfeltet skifter fra en markering til en lås.

- d. I dialogboksen **Serverbrug** skal du vælge de printerfunktioner, der skal sende e-mail via denne SMTP-server og derefter klikke på knappen **Næste**.  
  
Hvis serveren kræver godkendelse, skal der angives et brugernavn og en adgangskode for at sende automatiske advarsler og rapporter fra printeren.
- e. I dialogboksen **Oversigt og test** skal du angive en gyldig e-mailadresse i feltet **Send test-e-mail til:** og derefter klikke på **Test**.
- f. Bekræft, at alle indstillingerne er korrekte, og klik derefter på **Udfør** for at afslutte opsætningen af udgående e-mailserver.

- 4. I området **Kontrol af adresse og meddelelsesfelter** skal du indtaste en indstilling for **Fra:** og eventuelt nogle af de andre valgfrie indstillinger.

**Tabel 6-3** Kontrol af adresse- og meddelelsesfelter (Grundlæggende indstillinger)

| Funktion                               | Beskrivelse  |
|--|--|
| Kan redigeres af bruger                | Hvis du vil bruge adressen <b>Standard-Fra</b> og <b>Standardvisningsnavn</b> for alle e-mails, der sendes fra denne printer (medmindre en bruger er logget på), skal du rydde afkrydsningsfeltet <b>Kan redigeres af bruger</b> .<br><br>Hvis afkrydsningsfeltet <b>Kan redigeres af bruger</b> er ryddet, når adressefelterne konfigureres, vil brugerne ikke kunne redigere disse felter på printerens kontrolpanel, når de sender en e-mail. For funktioner for send-til-mig skal du fjerne markeringen i afkrydsningsfelterne <b>Kan redigeres af bruger</b> for alle adressefelterne, herunder felterne <b>Fra:</b> , <b>Til:</b> , <b>CC:</b> og <b>BCC:</b> , og derefter konfigurere den pågældende brugers send e-mail <b>Fra:</b> deres egen e-mailadresse og <b>Til:</b> deres egen e-mailadresse. |
| Standard-fra: og Standardvisningsnavn: | Angiv en e-mailadresse og et navn, der skal bruges til e-mailbeskedens <b>Fra:</b> -adresse.<br><br><b>BEMÆRK:</b> Opret en e-mailkonto for printeren, og brug denne adresse som standard-e-mailadresse.<br><br><b>BEMÆRK:</b> Konfigurer e-mailfunktionen, så brugere skal logge på, inden de bruger den. Dette forhindrer brugere i at sende en e-mail fra en adresse, der ikke er deres egen.   |
| Emne:                                  | Angiv en standardemnelinje for e-mailbeskeder.   |
| Meddelelse:                            | Opret en brugerdefineret meddelelse. Hvis du vil bruge denne meddelelse til alle e-mails, der sendes fra printeren, skal du fjerne markeringen fra eller ikke vælge afkrydsningsfeltet <b>Kan redigeres af bruger</b> for <b>Meddelelse:</b> .   |

**Tabel 6-4** Kontrol af adresse- og meddelelsesfelter (Avancerede indstillinger – valgfrit)

| Funktion                              | Beskrivelse  |
|---------------------------------------|--|
| Begrænsninger for adressefelt         | <p>Angiv, om brugere skal vælge en e-mailadresse fra et adressekartotek, eller om brugere må indtaste en e-mailadresse manuelt.</p> <p><b>FORSIGTIG:</b> Hvis <b>Brugere skal vælge fra adressekartotek</b> vælges, og et eller flere adressefelter er angivet som <b>Kan redigeres af bruger</b>, vil ændringer af de redigerbare felter opdatere de tilsvarende værdier i adressekartoteket.</p> <p>Hvis du vil forhindre brugere i at ændre kontakter i adressekartoteket på printerens kontrolpanel, skal du gå til siden <b>Adgangskontrol</b> på fanen <b>Sikkerhed</b> og nægte <b>Gæst på enhed</b> adgang til ændringer af adressekartoteket.</p> |
| Tillad ugyldige e-mailadresseformater | Vælg at tillade et ugyldigt e-mailadresseformat.   |
| Til:                                  | Angiv en Til-e-mailadresse (modtager) til e-mails.   |
| Cc:                                   | Angiv en Cc-e-mailadresse til e-mails.   |
| Bcc:                                  | Angiv en Bcc-e-mailadresse til e-mails.  |

5. I området **Filindstillinger** skal du angive standardindstillingerne for filindstillinger.

**Tabel 6-5** Filindstillinger (Grundlæggende indstillinger)

| Funktion                 | Beskrivelse  |
|--------------------------|--|
| Filnavn                  | <p>Standardfilnavnet for den fil, der skal gemmes.</p> <p>Vælg afkrydsningsfeltet <b>Kan redigeres af bruger</b> for at gøre denne indstilling redigerbar på printerens kontrolpanel.</p>  |
| Filtype                  | <p>Vælg filformatet for den gemte fil.</p> <p>Vælg afkrydsningsfeltet <b>Kan redigeres af bruger</b> for at gøre denne indstilling redigerbar på printerens kontrolpanel.</p>  |
| Opløsning                | Angiv opløsningen af filen. Billeder med høj opløsning indeholder flere punkter pr. tomme (dpi), så de viser flere detaljer. Billeder med lav opløsning indeholder færre punkter pr. tomme og viser færre detaljer, men filstørrelsen er mindre. |
| Kvalitet og filstørrelse | Vælg kvaliteten af filen. Billeder af høj kvalitet kræver en større filstørrelse end billeder af lavere kvalitet, og de tager længere tid at sende.  |
| Farve/sort               | Angiv, om kopier skal udskrives i farve, sort og gråtone eller kun sort.   |

**Tabel 6-6** Filindstillinger (Avancerede indstillinger – valgfrit)

| Funktion   | Beskrivelse   |
|--|---|
| Filnavnpræfiks   | Angiv det filnavnpræfiks, der bruges som standard for filer, der gemmes i en netværksmappe.   |
| Filnavnsuffiks   | <p>Angiv det filnavnsuffiks, der bruges som standard for filer, der gemmes i en netværksmappe.</p> <p>Identisk standard for filnavnsuffiks [filename]_YYYYMMDDT</p> |
| Eksempelvisning af filnavn                                     | Angiv et filnavn, og klik derefter på knappen <b>Vis opdatering</b> .   |
| Filnummereringsformat  | Vælg et filnavnformat til, når jobbet bliver opdelt i flere filer.  |
| Tilføj nummerering, når jobbet kun omfatter én fil (eks. _1-1) | Vælg denne indstilling for at føje nummerering til et filnavn, når jobbet kun har én fil i stedet for flere.  |



**Tabel 6-6 Filindstillinger (Avancerede indstillinger – valgfrit) (fortsat)**

| Funktion                      | Beskrivelse   |
|-------------------------------|---|
| Høj komprimering (mindre fil) | Vælg denne indstilling for at komprimere den scannede fil, hvilket reducerer filstørrelsen. Scanningen af en fil med høj komprimering kan dog tage længere tid end for en fil med normal komprimering.  |
| PDF-kryptering                | Hvis filtypen er PDF, krypterer denne indstilling output-PDF-filen. Som en del af krypteringen skal der angives en adgangskode. Denne adgangskode skal bruges til at åbne filen. Brugeren vil blive bedt om at angive en adgangskode inden scanning af job, hvis der ikke er blevet angivet en adgangskode inden tryk på start. |
| Udskriv ikke tomme sider      | Hvis indstillingen <b>Udskriv ikke tomme sider</b> er aktiveret, vil tomme sider blive ignoreret.   |
| Opret flere filer             | Vælg denne indstilling for at scanne sider til separate filer baseret på et forudbestemt maksimalt antal sider pr. fil.   |

6. Klik på knappen **Avancerede indstillinger** for at få vist følgende indstillinger:

- **Underskrift og kryptering**
- **Meddelelse** (jobmeddelelse)
- **Scanningsindstillinger**

7. I området **Underskrift og kryptering** skal du angive indstillingerne for underskrift og kryptering.

**Tabel 6-7 Indstillinger for Underskrift og kryptering**

| Funktion   | Beskrivelse  |
|--|--|
| Underskrift  | Vælg, om du vil underskrive e-mailen med et sikkerhedscertifikat.<br><br>Vælg afkrydsningsfeltet <b>Kan redigeres af bruger</b> for at gøre denne indstilling redigerbar på printerens kontrolpanel. |
| Hashingalgoritme   | Vælg den algoritme, der skal bruges til at underskrive certifikatet.   |
| Kryptering   | Vælg, om du vil kryptere e-mailen.<br><br>Vælg afkrydsningsfeltet <b>Kan redigeres af bruger</b> for at gøre denne indstilling redigerbar på printerens kontrolpanel.                                |
| Krypteringsalgoritme   | Vælg den algoritme, der skal bruges til kryptering af e-mailen.  |
| Attribut for modtagerens offentlige nøgle                              | Angiv, hvilken attribut der skal bruges til at hente modtagerens offentlige nøglecertifikat fra LDAP.  |
| Brug modtagerens offentlige nøglecertifikat til at bekræfte modtageren | Vælg denne indstilling for at bruge modtagerens offentlige nøglecertifikat til at bekræfte modtageren.   |

8. I området **Besked** skal du vælge, hvornår brugere vil modtage meddelelser om sendte e-mails. Standardindstillingen er at bruge e-mailadressen for den bruger, der er logget på. Hvis modtager-e-mailadressen er tom, vil der ikke blive sendt nogen besked.

9. I området **Scanningsindstillinger** skal du angive standardindstillingerne for scanning.

**Tabel 6-8 Scanningsindstillinger**

| Funktion        | Beskrivelse  |
|-----------------|--|
| Originalformat  | Vælg sideformatet for originaldokumentet.                        |
| Originale sider | Vælg, om originaldokumentet er enkelt-sided eller dobbelt-sided. |

Tabel 6-8 Scanningsindstillinger (fortsat)

| Funktion                | Beskrivelse  |
|-------------------------|--|
| Optimer tekst/billede   | Vælg for at optimere udskriften for en bestemt type indhold.   |
| Indholdsretning         | Vælg den måde, som indholdet af originaldokumentet er placeret på siden på: <b>Stående</b> eller <b>Liggende</b> .                                     |
| Baggrundsoprydning      | Vælg en værdi for at fjerne utydelige billeder fra baggrunden eller for at fjerne en lys baggrundsfarve.   |
| Mørkhed                 | Vælg en værdi for at justere mørkheden i filen.  |
| Kontrast                | Vælg en værdi for at justere kontrasten i filen.   |
| Skarphed                | Vælg en værdi for at justere skarpheden i filen.   |
| Billedeksempel          | Vælg, om det skal være påkrævet eller valgfrit at få vist en eksempelvisning af jobbet eller for at deaktivere en eksempelvisning.                     |
| Beskæringsindstillinger | Vælg, om et job skal beskæres eller ej og typen af beskæringsindstilling.  |
| Slet kanter             | Vælg denne indstilling for at angive bredde af de kantmargener, der skal slettes, enten i tommer eller millimeter, for forsiden og bagsiden af et job. |

10. Gennemgå de valgte indstillinger for at bekræfte, at de er nøjagtige, og klik derefter på **Anvend** for at afslutte opsætningen.

## Trin 4: Konfigurer genvejsættene (valgfrit)

Genvejsæt er genvejsjob, som man kan få adgang til fra startskærbilledet eller i genvejsætprogrammet på printeren. Brug følgende procedure til at konfigurere Genvejsæt.

1. Klik på **Genvejsæt** i området **Opsætning af e-mail i det venstre navigationspanel**.
2. Vælg en af følgende muligheder:
  - Vælg et eksisterende genvejsæt under Genvejsætprogrammet i tabellen.

**ELLER**

  - Klik på **Tilføj** for at starte guiden Genvejsæt.
3. Hvis du valgte **Tilføj**, åbnes siden **Opsætning af genvejsæt**. Angiv følgende oplysninger:
  - **Genvejsætnavn**: Angiv en titel for det nye genvejsæt.
  - **Beskrivelse af genvejsæt**: Angiv en beskrivelse af genvejsættet.
  - **Startindstilling for genvejsæt**: Hvis du vil angive, hvordan genvejsættet starter, skal du klikke på enten **Åbn program, og tryk så på Start** eller **Start med det samme, når det vælges på startskærmen**.
4. Definer følgende indstillinger for genvejsættet: Kontrol af adresse- og meddelelsesfelter, Underskrift og kryptering, Besked, Scanningsindstillinger, Filindstillinger.
5. Klik på **Udfør** for at gemme genvejsættet.

## Trin 5: Konfigurer Send til e-mail for at bruge Office 365 Outlook (valgfrit)

Giv printeren mulighed for at sende en e-mail med en Office 365 Outlook-konto fra kontrolpanelet.

## Indledning

Microsoft Office 365 Outlook er et cloud-baseret e-mailsystem, der leveres af Microsoft, som bruger Microsofts SMTP-server (Simple Mail Transfer Protocol) til at sende eller modtage e-mails. Afslut følgende for at give printerent mulighed for at sende en e-mail med en Office 365 Outlook-konto fra kontrolpanelet.

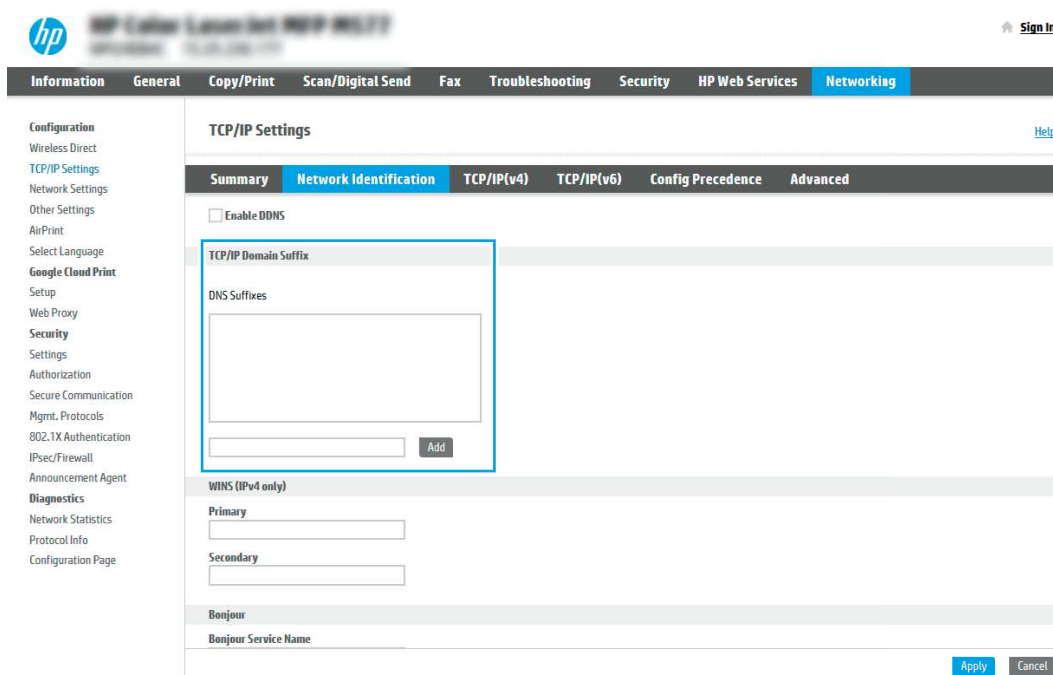


**BEMÆRK:** Du skal have en e-mailadressekonto med Office 365 Outlook for at konfigurere indstillingerne i EWS.

## Konfigurer den udgående e-mailserver (SMTP) til at sende en e-mail fra en Office 365 Outlook-konto

Konfigurer den udgående e-mailserver ved hjælp af følgende fremgangsmåde.

1. Brug de øverste EWS-navigationsfaner, og klik på **Netværk**.
2. Klik på **TCP/IP-indstillinger** i venstre navigationspanel.
3. Klik på fanen **Netværksidentifikation** i området **TCP/IP-indstillinger**.
4. Hvis DNS er påkrævet på netværket, skal du i området **TCP/IP-domænesuffiks** bekræfte, at DNS-suffikset for den anvendte e-mailklient findes på listen. DNS-suffikser er angivet i dette format: *firmanavn.com*, *Gmail.com* osv.



**BEMÆRK:** Hvis domænenavnsuffikset ikke er konfigureret, skal du bruge IP-adressen.

5. Klik på **Anvend**.
6. Klik på fanen **Scan/Digital Send**.
7. Klik på **Opsætning af e-mail** i venstre navigationsrude.

8. På siden **Opsætning af e-mail** skal du markere afkrydsningsfeltet **Aktivér Scan til e-mail**. Hvis dette afkrydsningsfelt ikke er synligt, er funktionen ikke tilgængelig på printerens kontrolpanel.

The screenshot shows the HP Control Panel interface for setting up email. The 'Opsætning af e-mail' page is active, and the 'Aktivér Scan til e-mail' checkbox is checked. Below this, the 'Udgående e-mailserver (SMTP)' section is visible, with a 'Tilføj...' button highlighted. The 'Kontrol af adresse- og meddelelsesfelter' section shows fields for 'Fra:', 'Emne:', and 'Meddelelse:', each with a 'Kan redigeres af bruger' checkbox checked.

9. I området **Udgående e-mailserver (SMTP)** skal du klikke på **Tilføj** for at starte SMTP-guiden.
10. I feltet **Jeg kender min SMTP-serveradresse eller mit SMTP-værtsnavn** skal du skrive `smtp.onoffice.com` og derefter klikke på **Næste**.
11. I dialogboksen **Angiv de basisoplysninger, der er nødvendige for at oprette forbindelse til serveren** i feltet **Portnummer** skal du skrive 587.

 **BEMÆRK:** Nogle servere har problemer med at sende eller modtage e-mails, der er større end 5 megabyte (MB). Disse problemer kan undgås ved at angive et tal i **Del e-mail, hvis de fylder mere end (MB)**.

12. Vælg afkrydsningsfeltet **Aktivér SMTP SSL-protokol**, og klik derefter på **Næste**.
13. I dialogboksen **Servergodkendelseskrav** skal du angive følgende oplysninger:
- Vælg **Server kræver godkendelse**.
  - Fra rullelisten skal du vælge **Brug altid disse adgangsoplysninger**.
  - I feltet **Brugernavn** skal du skrive e-mailadressen til Office 365 Outlook.
  - I feltet **Adgangskode** skal du skrive adgangskoden til Office 365 Outlook-kontoen og derefter klikke på **Næste**.
14. I dialogboksen **Serverbrug** skal du vælge de printerfunktioner, der skal sende e-mail via denne SMTP-server og derefter klikke på knappen **Næste**.
15. I dialogboksen **Oversigt og test** skal du angive en gyldig e-mailadresse i feltet **Send en test-e-mail til** og derefter klikke på **Test**.
16. Bekræft, at alle indstillingerne er korrekte, og klik derefter på **Udfør** for at afslutte opsætningen af den udgående e-mailserver.
- Hvis du ønsker yderligere oplysninger, kan du gå til [Microsofts supportside](#).

# Opsætning af Scan til netværksmappe

Konfigurer funktionen Scan til mappe for at scanne dokumenter direkte til netværksmappen.

## Indledning

Dette afsnit forklarer, hvordan du aktiverer og konfigurerer funktionen Scan til netværksmappe. Printerens indeholder en funktion, der gør det muligt at scanne et dokument og gemme det i en netværksmappe. Hvis du vil bruge denne scanningsfunktion, skal printerens være tilsluttet et netværk. Funktionen er dog ikke tilgængelig, før den er blevet konfigureret. Der er to metoder til konfiguration af Scan til netværksmappe, **Opsætningsguiden til Gem i netværksmappe** og **Opsætning af Gem til netværksmappe** til avanceret opsætning.

## Før du starter

Sørg for, at følgende elementer er tilgængelige, før du konfigurerer funktionen Scan til netværk.

---


 **BEMÆRK:** Hvis du vil konfigurere funktionen Scan til netværksmappe, skal printerens have en aktiv netværksforbindelse.

---

Administratorer skal bruge følgende elementer, før de starter konfigurationsprocessen.

- Administratoradgang til printerens.
- Det fuldt kvalificerede domænenavn (FQDN) (f.eks. \\servername.us.companyname.net\scans) til destinationsmappen ELLER IP-adressen til serveren (f.eks. \\16.88.20.20\scans).



---

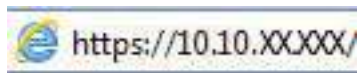
 **BEMÆRK:** Brugen af udtrykket "server" henviser i denne kontekst til den computer, hvor den delte mappe ligger.

---


## Trin 1: Åbn HP's integrerede webserver (EWS)

Åbn den integrerede webserver for at starte konfigurationen.

1. Tryk på ikonet Oplysninger på startskærbilledet på printerens kontrolpanel , og tryk derefter på ikonet Ethernet  for at få vist IP-adressen eller værtsnavnet.
2. Åbn en browser, og indtast IP-adressen eller værtsnavnet i adressefeltet på nøjagtig samme måde, som det vises på printerens kontrolpanel. Tryk på tasten **Enter** på computertastaturet. Den integrerede webserver åbnes.



---

 **BEMÆRK:** Hvis webbrowsersen viser en meddelelse, som angiver, at adgangen til webstedet muligvis ikke er sikker, skal du vælge muligheden for at fortsætte til webstedet. Adgang til dette websted vil ikke beskadige computeren.

---

The screenshot shows the HP ePrint web interface for an HP Color LaserJet Pro M402DN printer. The 'Enhedsstatus' (Unit Status) page is displayed, showing the status of various components. The 'Dvaletilstand til' (Ready to print) section shows the status of four toner cartridges: Gul patron (Yellow), Magenta patron, Cyan patron, and Sort patron (Black). Each cartridge is shown with a color bar and a percentage of remaining toner. Below this, the status of the Fikseringsenhedsæt (Fixer) and Dokumentfødersæt (Document Feeder) is shown. A table at the bottom lists the paper trays (Bakke 1, Bakke 2, Standardbakke) with their status, capacity, and format.

| Input/udgik   | Status                           | Kapacitet | Format          | Type          |
|---------------|----------------------------------|-----------|-----------------|---------------|
| Bakke 1       | <input type="checkbox"/> Opbrugt | 100 ark   | Alle formater   | Enhver type   |
| Bakke 2       | <input type="checkbox"/> OK      | 550 ark   | Letter (8,5x11) | Almindelig    |
| Standardbakke | <input type="checkbox"/> OK      | 250 ark   | Ikke gældende   | Ikke gældende |

## Trin 2: Opsætning af Scan til netværksmappe

Konfigurer Scan til netværksmappe ved hjælp af en af følgende metoder.

### Metode 1: Brug guiden Scan til netværksmappe

Brug denne indstilling til grundlæggende konfiguration af funktionen Gem i netværksmappe ved hjælp af guiden Scan til netværksmappe.

**BEMÆRK:** Før du starter: For at få vist printerens IP-adresse eller værtsnavn skal du trykke på ikonet Oplysninger og derefter trykke på ikonet Netværk på printerens kontrolpanel.




1. Brug de øverste EWS-navigationsfaner, og klik på fanen **Scan/Digital Send**. Dialogboksen **Hurtige opsætningsguider til E-mail og Scan til netværksmappe** åbnes.
2. Klik på **Hurtige opsætningsguider til E-mail og Scan til netværksmappe** i venstre navigationsrude.
3. Klik på linket **Guiden Genvejssæt til Gem i netværksmappe**.
4. I dialogboksen **Tilføj eller fjern et genvejssæt til Gem i netværksmappe** skal du klikke på **Tilføj**.

**BEMÆRK:** Genvejssæt er genvejsjob, som man kan få adgang til fra printerens startskærmbillede eller i genvejssætprogrammet.

**BEMÆRK:** Funktionen Gem i netværksmappe kan konfigureres minimalt uden at oprette et genvejssæt. Uden et genvejssæt skal brugere dog angive oplysninger om destinationsmappen på kontrolpanelet for hver scanningsopgave. En hurtigindstilling skal indeholde metadata til Save to Network Folder (Gem i netværksmappe).

5. I dialogboksen **Tilføj mappegenvejssæt** skal du udfylde følgende oplysninger:
  - a. I feltet **Genvejssættitel** skal du skrive en titel.

**BEMÆRK:** Navngiv genvejssættet noget, som brugere hurtigt kan forstå (f.eks. "Scan og gem i en mappe").

- b. I feltet **Beskrivelse af genvejsæt** skal du skrive en beskrivelse, der forklarer, hvad genvejsættet vil gemme.
- c. **Klik på** Next (Næste).
6. I dialogboksen **Konfigurer destinationsmappe** skal du udfylde følgende oplysninger:
- a. I feltet **UNC-mappesti** skal du angive en mappesti, hvor scanningen skal placeres.
- Mappestien kan enten være det fuldt kvalificerede domænenavn (FQDN) eller IP-adressen til serveren. Sørg for, at mappestien (f.eks. `\scans`) følger FQDN eller IP-adressen.
- FQDN-eksempel: `\\servername.us.companyname.net\scans`
- Eksempel på en IP-adresse: `\\16.88.20.20\scans`
- 
-  **BEMÆRK:** FQDN kan være mere pålideligt end IP-adressen. Hvis serveren henter sin IP-adresse via DHCP, kan IP-adressen blive ændret. Forbindelsen med en IP-adresse kan dog være hurtigere, fordi printeren ikke behøver at bruge DNS til at finde destinationsserveren.
- 
- b. Fra rullemenuen **Godkendelsesindstillinger** skal du vælge en af følgende indstillinger:
- **Anvend brugeroplysningerne til at oprette forbindelse efter logon på kontrolpanelet**
  - **Brug altid disse adgangsoplysninger**
- 
-  **BEMÆRK:** Hvis **Brug altid disse adgangsoplysninger** er valgt, skal der angives et brugernavn og en adgangskode i de tilsvarende felter, og printerens adgang til mappen skal bekræftes ved at klikke på **Kontroller adgang**.
- 
- c. I feltet **Windows-domæne** skal du skrive Windows-domænet.
- 
-  **TIP:** Hvis du vil finde Windows-domænet i Windows 7, skal du klikke på **Start**, klikke på **Kontrolpanel** og klikke på **System**.
- Hvis du vil finde Windows-domænet i Windows 8, skal du klikke på **Søg**, angive `System` i søgefeltet og derefter klikke på **System**.
- Domænet er angivet under **Computernavn, domæne og arbejdsgruppeindstillinger**.
- 
- d. **Klik på** Next (Næste).
7. I dialogboksen **Konfigurer indstillinger for filscanning** skal du angive standardindstillingerne for scanning for genvejsættet og derefter klikke på **Næste**.
8. Gennemse dialogboksen **Oversigt**, og klik derefter på **Udfør**.

## Metode 2: Brug Opsætning af Scan til netværksmappe

Denne indstilling giver mulighed for avanceret konfiguration af funktionen Gem i netværksmappe ved hjælp af HP's integrerede webserver (EWS) for printeren.

---

 **BEMÆRK:** Før du starter: For at få vist printerens IP-adresse eller værtsnavn skal du trykke på ikonet Oplysninger  og derefter trykke på ikonet Netværk  på printerens kontrolpanel.

---

### Trin 1: Start konfigurationen

Følg disse trin for at starte konfigurationen af Scan til netværksmappe.

1. Klik på fanen **Scan/Digital Send**.
2. Klik på **Opsætning af Scan til netværksmappe** i venstre navigationsrude.

## Trin 2: Konfigurer indstillinger for Scan til netværksmappe

Følg disse trin for at fuldføre konfigurationen af Scan til netværksmappe.

## Trin 1: Start konfigurationen

Følg disse trin for at starte konfigurationen.

1. På siden **Opsætning af Scan til netværksmappe** skal du markere afkrydsningsfeltet **Aktivér Scan til netværksmappe**. Hvis dette felt ikke er markeret, er funktionen ikke tilgængelig på printerens kontrolpanel.
2. Klik på **Genvejssæt** i området **Scan til netværksmappe** i det venstre navigationspanel. Klik på **Tilføj** for at åbne dialogboksen **Opsætning af genvejssæt**.



**BEMÆRK:** Genvejssæt er genvejsjob, som man kan få adgang til fra printerens startskærbillede eller i genvejssætprogrammet.



**BEMÆRK:** Funktionen **Scan til netværksmappe** kan konfigureres minimalt uden at oprette et genvejssæt. Uden et genvejssæt skal brugere dog angive oplysninger om destinationsmappen på kontrolpanelet for hver scanningsopgave. Et genvejssæt skal indeholde metadata til **Scan til netværksmappe**.

Gennemfør alle indstillinger i guiden **Genvejssæt** for fuldt ud at konfigurere funktionen **Scan til netværksmappe**.

## Første dialogboks: Angiv Genvejssætnavn, beskrivelse og indstillinger for brugerbetjening på kontrolpanelet.

Angiv oplysningerne for genvejssæt for brugerbetjening på printerens kontrolpanel.

Brug dialogboksen **Indstil placering for knap til genvejssæt og indstillinger for brugerbetjening på kontrolpanelet** til at konfigurere, hvor knappen **Genvejssæt** vises på printerens kontrolpanel og til at konfigurere niveauet af brugerbetjening på printerens kontrolpanel.

1. I feltet **Genvejssætnavn** skal du skrive en titel.



**BEMÆRK:** Navngiv genvejssættet noget, som brugere hurtigt kan forstå (f.eks. "Scan og gem i en mappe").

2. I feltet **Beskrivelse af genvejssæt** skal du skrive en beskrivelse, der forklarer, hvad genvejssættet vil gemme.
3. Fra listen **Startindstilling for genvejssæt** skal du vælge en af følgende indstillinger:

- Mulighed et: **Åbn program, hvorefter bruger trykker på Start**.
- Mulighed to: **Start øjeblikkeligt efter valg**.

Vælg en af følgende **Spørg**-indstillinger:

- **Spørg efter originale sider**
- **Spørg efter yderligere sider**



- Kræv eksempel

 **BEMÆRK:** Hvis **Start øjeblikkeligt efter valg** er valgt, skal destinationsmappen angives i næste trin.

4. Klik på Next (Næste).

## Anden dialogboks: Mappedstillinger

Brug dialogboksen **Mappedstillinger** til at konfigurere de typer af mapper, som printeren sender scannede dokumenter til, samt mappetilladelser.

Der er to typer af destinationsmapper at vælge fra:

- Delte mapper eller FTP-mapper
- Personlige delte mapper

Der er to typer mappetilladelser at vælge fra:

- Læse- og skriveadgang
- Kun skriveadgang

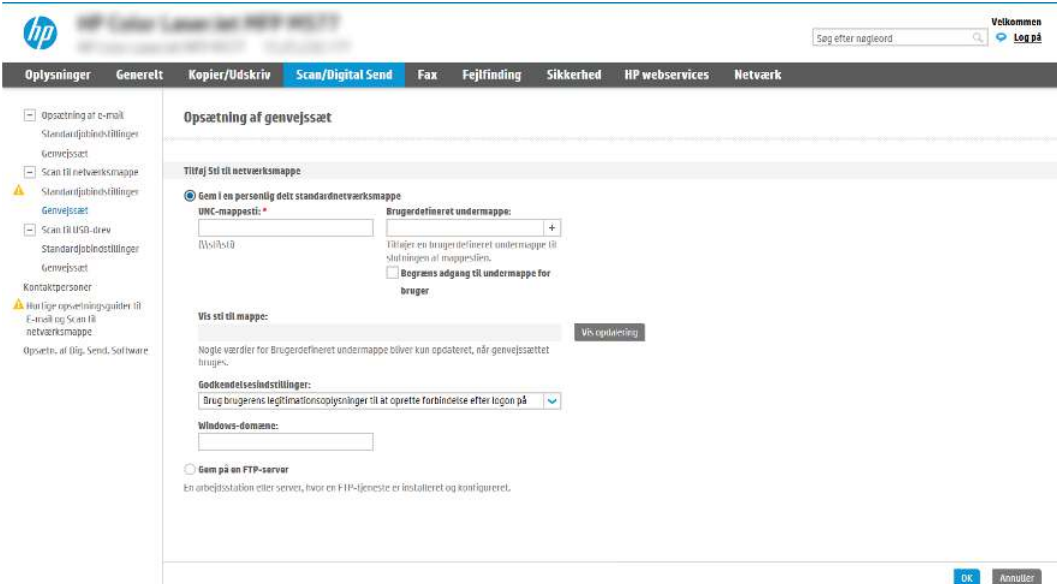
### Konfigurer destinationsmappen for scannede dokumenter

Vælg en af følgende indstillinger til at konfigurere en destinationsmappe.

#### Indstilling 1: Konfigurer printeren til at gemme i en delt mappe eller en FTP-mappe

Hvis du vil gemme scannede dokumenter til en delt standardmappe eller en FTP-mappe, skal du følge disse trin.

1. Hvis den ikke allerede er valgt, skal du vælge **Gem i delte mapper eller FTP-mapper**.
2. Klik på **Tilføj...** Dialogboksen **Tilføj sti til netværksmappe** åbnes.
3. I dialogboksen **Tilføj sti til netværksmappe** skal du vælge en af følgende indstillinger:
  - Mulighed et: **Gem i en personlig delt standardnetværksmappe**.



Screenshot af HP webinterface til konfiguration af destinationsmappe. Siden viser menuen "Opsætning af genvejsæt" og dialogboksen "Tilføj sti til netværksmappe".

Opsætning af genvejsæt

Tilføj sti til netværksmappe

Gem i en personlig delt standardnetværksmappe

UNC-mappesti: \*  Brugedefineret undermappe:

Diskskib  Tilføjer en brugerdefineret undermappe til slutningen af mappestien.

Begræns adgang til undermappe for bruger

Vis sti til mappe:

Nogle værdier for Brugedefineret undermappe bliver kun opdateret, når genvejsættet bruges.

Godkendelsesindstillinger:  Brug brugerens legitimationsoplysninger til at oprette forbindelse efter logon på

Windows-domæne:

Gem på en FTP-server

En arbejdsstation eller server, hvor en FTP-tjeneste er installeret og konfigureret.

OK Annuller

- a. Hvis den ikke allerede er valgt, skal du vælge **Gem i en delt standardnetværksmappe**.
- b. I feltet **UNC-mappesti** skal du angive en mappesti.

Mappestien kan enten være det fuldt kvalificerede domænenavn (FQDN) eller IP-adressen til serveren. Sørg for, at mappestien (f.eks. `\scans`) følger FQDN eller IP-adressen.

FQDN-eksempel: `\\servername.us.companyname.net\scans`

Eksempel på en IP-adresse: `\\16.88.20.20\scans`



---

**BEMÆRK:** FQDN kan være mere pålideligt end IP-adressen. Hvis serveren henter sin IP-adresse via DHCP, kan IP-adressen blive ændret. Forbindelsen med en IP-adresse kan dog være hurtigere, fordi printeren ikke behøver at bruge DNS til at finde destinationsserveren.

---

- c. Hvis du automatisk vil oprette en undermappe til scannede dokumenter i destinationsmappen, skal du vælge et format til undermappens navn fra listen **Brugerdefineret undermappe**.  
Hvis du vil begrænse undermappens adgang til den bruger, der opretter scanningsjobbet, skal du vælge **Begræns adgang til undermappe for bruger**.
- d. Hvis du vil se den fulde mappesti for scannede dokumenter, skal du klikke på **Vis opdatering**.
- e. Fra listen **Godkendelsesindstillinger** skal du vælge en af følgende indstillinger:
  - **Anvend brugeroplysningerne til at oprette forbindelse efter logon på kontrolpanelet**
  - **Brug altid disse adgangsoplysninger**



---

**BEMÆRK:** Hvis **Brug altid disse adgangsoplysninger** er valgt, skal der angives et brugernavn og en adgangskode i de tilsvarende felter.

---

- f. I feltet **Windows-domæne** skal du skrive Windows-domænet.



---

**BEMÆRK:** Hvis du vil finde Windows-domænet i Windows 7, skal du klikke på **Start**, klikke på **Kontrolpanel** og klikke på **System**.

Hvis du vil finde Windows-domænet i Windows 8, skal du klikke på **Søg**, angive `System` i søgefeltet og derefter klikke på **System**.

Domænet er angivet under **Computernavn, domæne og arbejdsgruppeindstillinger**.




**BEMÆRK:** Hvis en delt mappe er indstillet til at kunne åbnes af alle, skal der angives værdier for et arbejdsgruppenavn (standardindstillingen er "Arbejdsgruppe"), et brugernavn og en adgangskode i de tilsvarende felter. Men hvis mappen findes under en bestemt brugers mapper og ikke er offentligt tilgængelig, skal den pågældende brugers brugernavn og adgangskode anvendes.




**BEMÆRK:** Det kan være nødvendigt at angive en IP-adresse i stedet for et computernavn. Mange hjemmeroutere håndterer ikke computernavne korrekt, og der er ikke nogen DNS (Domain Name Server). I så fald er det bedst at angive en statisk IP-adresse på den delte computer til at afhjælpe problemet med, at DHCP tildeler en ny IP-adresse. På en normal hjemmerouter kan dette klares ved at angive en statisk IP-adresse, der findes på samme undernet, men uden for DHCP-adresseområdet.

---

- g. Klik på **OK**.
- Mulighed to: **Gem på en FTP-server**.

 **BEMÆRK:** Hvis et FTP-websted er uden for firewall'en, skal der angives en proxyserver under netværksindstillingerne. Disse indstillinger findes under fanen **EWS-netværk** under indstillingerne for **Avanceret**.

- Vælg **Gem på en FTP-server**.
- I feltet **FTP-server** skal du skrive navnet på FTP-serveren eller IP-adressen.
- I feltet **Port** skal du skrive portnummeret.

 **BEMÆRK:** I de fleste tilfælde er det ikke nødvendigt at ændre standardportnummeret.

- Hvis du automatisk vil oprette en undermappe til scannede dokumenter i destinationsmappen, skal du vælge et format til undermappens navn fra listen **Brugerdefineret undermappe**.
- Hvis du vil se den fulde mappesti for scannede dokumenter, skal du klikke på **Vis opdatering**.
- Fra listen **FTP-overførselstilstand** skal du vælge en af følgende indstillinger:
  - Passiv
  - Aktiv
- I feltet **Brugernavn** skal du skrive brugernavnet.
- I feltet **Adgangskode** skal du skrive adgangskoden.
- Klik på **Kontroller adgang** for at bekræfte, at der er adgang til destinationen.
- Klik på **OK**.

## Indstilling 2: Konfigurer printeren til at gemme i en personlig delt mappe

Hvis du vil gemme scannede dokumenter til en personlig delt mappe, skal du følge disse trin.

 **BEMÆRK:** Denne indstilling bruges i domænemiljøer, hvor administratoren konfigurerer en delt mappe for hver bruger. Hvis funktionen Gem i en personlig delt mappe er konfigureret, skal brugere logge på i printerens kontrolpanel ved hjælp af Windows-legitimationsoplysninger eller LDAP-godkendelse.

1. Vælg **Gem i en personlig delt mappe**.
2. I feltet **Hent enhedsbrugerens hjemmemappe vha. denne attribut** skal du skrive brugerens hjemmemappe i Microsoft Active Directory.



---

**BEMÆRK:** Kontrollér, at brugeren ved, hvor på netværket denne mappe er placeret.

---

3. Hvis du vil tilføje en brugernavnsundermappe i slutningen af mappestien, skal du vælge **Opret undermappe baseret på brugernavn**.

Hvis du vil begrænse undermappens adgang til den bruger, der opretter scanningsjobbet, skal du vælge **Begræns adgang til undermappe for bruger**.

### Vælg destinationsmappens tilladelser

Vælg en af følgende indstillinger til at konfigurere destinationsmappens tilladelser.

### Indstilling 1: Konfiguration af læse- og skriveadgang

Hvis du vil sende scannede dokumenter til en mappe, der er konfigureret til læse- og skriveadgang, skal du gennemføre følgende trin.



---

**BEMÆRK:** **Send kun til mapper med læse- og skriveadgang** understøtter mappegodkendelse og jobmeddelelse.

---

1. Hvis den ikke allerede er valgt, skal du vælge **Send kun til mapper med læse- og skriveadgang**.
2. Hvis du vil kræve, at printeren skal bekræfte mappeadgang, inden et scanningsjob startes, skal du vælge **Kontrollér adgang til mappen før jobstart**.



---

**BEMÆRK:** Scanningsjobs kan afsluttes hurtigere, hvis **Kontrollér adgang til mappen før jobstart** ikke er valgt, men hvis mappen ikke er tilgængelig, mislykkes scanningsjobbet.

---

3. **Klik på** Next (Næste).

### Indstilling 2: Konfiguration af kun til skriveadgang

Hvis du vil sende scannede dokumenter til en mappe, der er konfigureret kun til skriveadgang, skal du følge disse trin.



---

**BEMÆRK:** **Tillad afsendelse til mapper kun med skriveadgang** understøtter ikke mappegodkendelse eller jobmeddelelse.

---



---

**BEMÆRK:** Hvis denne indstilling er valgt, kan printeren ikke danne filnavnet for scanningen. Det samme filnavn bliver sendt for alle scanninger.

---

Vælg et tidsrelateret filnavn eller suffiks for scanningens filnavn, så hver enkelt scanning gemmes som en entydig fil og ikke overskriver en tidligere fil. Dette filnavn bestemmes ud fra oplysningerne i dialogboksen **Filindstillinger** i guiden Genvejsset.

---

1. Vælg **Tillad kun afsendelse til mapper med skriveadgang**.
2. **Klik på** Next (Næste).

## Tredje dialogboks: Meddelelsesindstillinger

Brug dialogboksen **Meddelelsesindstillinger** til at konfigurere, hvornår der sendes meddelelser.

▲ I dialogboksen **Meddelelsesindstillinger** skal du udføre en af følgende opgaver:

- Mulighed et: **Giv ikke besked.**
  - a. Vælg **Giv ikke besked.**
  - b. Hvis du vil bede brugeren om at gennemgå deres meddelelsesindstillinger, skal du vælge **Påmind bruger inden jobstart** og derefter klikke på **Næste.**
- Mulighed to: **Meddel ved udført job.**
  - a. Vælg **Meddel ved udført job.**
  - b. Vælg leveringsmetoden for meddelelsen fra listen **Metode, der skal bruges til at levere beskeder.**  
Hvis den valgte meddelelsesmetode er **E-mail**, skal du skrive e-mailadressen i feltet **E-mailadresse til beskeder.**
  - c. Hvis du vil medtage et miniaturebillede af den første scannede side i meddelelsen, skal du vælge **Medtag miniaturebillede.**
  - d. Hvis du vil bede brugeren om at gennemgå deres meddelelsesindstillinger, skal du vælge **Påmind bruger inden jobstart** og derefter klikke på **Næste.**
- Indstilling tre: **Meddel kun ved jobfejl.**
  - a. Vælg **Meddel kun ved jobfejl.**
  - b. Vælg leveringsmetoden for meddelelsen fra listen **Metode, der skal bruges til at levere beskeder.**  
Hvis den valgte meddelelsesmetode er **E-mail**, skal du skrive e-mailadressen i feltet **E-mailadresse til beskeder.**
  - c. Hvis du vil medtage et miniaturebillede af den første scannede side i meddelelsen, skal du vælge **Medtag miniaturebillede.**
  - d. Hvis du vil bede brugeren om at gennemgå deres meddelelsesindstillinger, skal du vælge **Påmind bruger inden jobstart** og derefter klikke på **Næste.**

## Fjerde dialogboks: Scanningsindstillinger

Færdiggør scanningsindstillingerne som følger.

I dialogboksen **Scanningsindstillinger** skal du angive standardindstillingerne for scanning for genvejssettet og derefter klikke på **Næste.**

**Tabel 6-9** Scannerindstillinger

| Funktion              | Beskrivelse   |
|-----------------------|---|
| Originalformat        | Vælg sideformatet for originaldokumentet.   |
| Originale sider       | Vælg, om originaldokumentet er enkelt-sided eller dobbelt-sided.  |
| Optimer tekst/billede | Vælg for at optimere udskriften for en bestemt type indhold.  |
| Indholdsretning       | Vælg den måde, som indholdet af originaldokumentet er placeret på siden på: <b>Stående</b> eller <b>Liggende.</b> |
| Baggrundsoprydning    | Vælg en værdi for at fjerne utydelige billeder fra baggrunden eller for at fjerne en lys baggrundsfarve.          |
| Mørkhed               | Vælg en værdi for at justere mørkheden i filen.   |

**Tabel 6-9 Scannerindstillinger (fortsat)**

| Funktion                | Beskrivelse  |
|-------------------------|--|
| Kontrast                | Vælg en værdi for at justere kontrasten i filen.   |
| Skarphed                | Vælg en værdi for at justere skarpheden i filen.   |
| Billedeksempel          | Vælg, om det skal være påkrævet eller valgfrit at få vist en eksempelvisning af jobbet eller for at deaktivere en eksempelvisning.                     |
| Beskæringsindstillinger | Vælg, om et job skal beskæres eller ej og typen af beskæringsindstilling.  |
| Slet kanter             | Vælg denne indstilling for at angive bredde af de kantmargener, der skal slettes, enten i tommer eller millimeter, for forsiden og bagsiden af et job. |

## Femte dialogboks: Filindstillinger

Færdiggør filindstillingerne som følger.

I dialogboksen **Filindstillinger** skal du angive standardfilindstillinger for genvejssettet og derefter klikke på **Næste**.

**Tabel 6-10 Filindstillinger**

| Funktion   | Beskrivelse   |
|--|---|
| Filnavnpræfiks   | Angiv det filnavnpræfiks, der bruges som standard for filer, der gemmes i en netværksmappe.   |
| Filnavn  | Standardfilnavnet for den fil, der skal gemmes.<br><br>Vælg afkrydsningsfeltet <b>Kan redigeres af bruger</b> for at gøre denne indstilling redigerbar på printerens kontrolpanel.  |
| Filnavnsuffiks   | Angiv det filnavnsuffiks, der bruges som standard for filer, der gemmes i en netværksmappe.   |
| Eksempelvisning af filnavn                                     | Angiv et filnavn, og klik derefter på knappen <b>Vis opdatering</b> .   |
| Filnummereringsformat  | Vælg et filnavnformat til, når jobbet bliver opdelt i flere filer.  |
| Tilføj nummerering, når jobbet kun omfatter én fil (eks. _1–1) | Vælg denne indstilling for at føje nummerering til et filnavn, når jobbet kun har én fil i stedet for flere.  |
| Filtype  | Vælg filformatet for den gemte fil.<br><br>Vælg afkrydsningsfeltet <b>Kan redigeres af bruger</b> for at gøre denne indstilling redigerbar på printerens kontrolpanel.  |
| Høj komprimering (mindre fil)                                  | Vælg denne indstilling for at komprimere den scannede fil, hvilket reducerer filstørrelsen. Scanningen af en fil med høj komprimering kan dog tage længere tid end for en fil med normal komprimering.  |
| PDF-kryptering   | Hvis filtypen er PDF, krypterer denne indstilling output-PDF-filen. Som en del af krypteringen skal der angives en adgangskode. Denne adgangskode skal bruges til at åbne filen. Brugeren vil blive bedt om at angive en adgangskode inden scanning af job, hvis der ikke er blevet angivet en adgangskode inden start af scanningen. |
| Opløsning  | Angiv opløsningen af filen. Billeder med høj opløsning indeholder flere punkter pr. tomme (dpi), så de viser flere detaljer. Billeder med lav opløsning indeholder færre punkter pr. tomme og viser færre detaljer, men filstørrelsen er mindre.  |
| Kvalitet og filstørrelse                                       | Vælg kvaliteten af filen. Billeder af høj kvalitet kræver en større filstørrelse end billeder af lavere kvalitet, og de tager længere tid at sende.   |
| Farve/sort   | Angiv, om kopier skal udskrives i farve, sort og gråtone eller kun sort.  |
| Udskriv ikke tomme sider                                       | Hvis indstillingen <b>Udskriv ikke tomme sider</b> er aktiveret, vil tomme sider blive ignoreret.   |

Tabel 6-10 Filindstillinger (fortsat)

| Funktion          | Beskrivelse   |
|-------------------|---|
| Metadatafilformat | Brug rullelisten til at vælge filformat for metadataoplysninger.  |
| Opret flere filer | Vælg denne indstilling for at scanne sider til separate filer baseret på et forudbestemt maksimalt antal sider pr. fil. |

## Sjette dialogboks: Oversigt

I dialogboksen **Oversigt** skal du gennemgå dialogboksen **Oversigt** og derefter klikke på **Udfør**.

### Trin 3: Afslut konfigurationen

Følg disse trin for at færdiggøre opsætningen af Scan til netværksmappe.

1. Klik på **Scan til netværksmappe** i venstre navigationsrude.
2. På siden Opsætning af Scan til netværksmappe skal du gennemgå de valgte indstillinger og derefter klikke på **Anvend** for at afslutte opsætningen.

## Opsætning af Scan til SharePoint

Brug Scan til SharePoint til at scanne dokumenter direkte til et Microsoft SharePoint-websted. Denne funktion fjerner behovet for at scanne dokumenter til en netværksmappe, et USB-flashdrev eller en e-mail og derefter overføre filerne manuelt til SharePoint-webstedet.

## Indledning

Konfigurer funktionen Scan til SharePoint, og scan derefter dokumenter direkte til et SharePoint-websted.

Scan til SharePoint understøtter alle scanningsindstillinger, herunder muligheden for at scanne dokumenter som billeder eller bruge OCR-funktioner til at oprette tekstfiler eller PDF-filer, der kan søges i.



Denne funktion er som standard slået fra. Aktivér **Gem i SharePoint** i HP's integrerede webserver (EWS).

## Før du starter

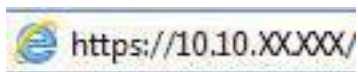
Inden denne procedure kan gennemføres, skal den destinationsmappe, som de scannede filer skal gemmes i, findes på SharePoint-webstedet, og der skal aktiveres skriveadgang til destinationsmappen. Scan til SharePoint er deaktiveret som standard.

## Trin 1: Åbn HP's integrerede webserver (EWS)

Åbn den integrerede webserver for at starte konfigurationen.

1. Tryk på ikonet Oplysninger på startskærbilledet på printerens kontrolpanel , og tryk derefter på ikonet Ethernet  for at få vist IP-adressen eller værtsnavnet.

2. Åbn en browser, og indtast IP-adressen eller værtsnavnet i adressefeltet på nøjagtig samme måde, som det vises på printerens kontrolpanel. Tryk på tasten **Enter** på computertastaturet. Den integrerede webserver åbnes.



**BEMÆRK:** Hvis webbrowseren viser en meddelelse, som angiver, at adgangen til webstedet muligvis ikke er sikker, skal du vælge muligheden for at fortsætte til webstedet. Adgang til dette websted vil ikke beskadige computeren.

| Input/output  | Status  | Kapacitet | Format          | Type          |
|---------------|---------|-----------|-----------------|---------------|
| Bakke 1       | Opbrugt | 100 ark   | Alle formater   | Enhver type   |
| Bakke 2       | OK      | 550 ark   | Letter (8,5x11) | Almindelig    |
| Standardbakke | OK      | 250 ark   | Ikke gældende   | Ikke gældende |

## Trin 2: Aktivér Scan til SharePoint, og opret et genvejsæt til Scan til SharePoint

Følg disse trin for at aktivere funktionen Scan til SharePoint og oprette et genvejsæt til Scan til SharePoint.

1. Brug de øverste navigationsfaner, og klik på **Scan/Digital Send**.
2. Klik på **Scan til SharePoint®** i venstre navigationspanel.

**BEMÆRK:** Genvejsæt er genvejsjob, som man kan få adgang til fra printerens startskærm-billede eller i programmet **Genvejsæt**.

3. Vælg **Aktivér Scan til SharePoint®**, og klik derefter på knappen **Anvend**.
4. Klik på **Genvejsæt** i området Scan til SharePoint i venstre navigationsrude. Klik på **Tilføj** for at starte guiden Genvejsæt.
5. Angiv et **Genvejsætnavn** (f.eks. "Scan til SharePoint") og en **Genvejsætsbeskrivelse**.
6. Vælg **Startindstilling for genvejsæt** for at bestemme, hvad der sker efter at have valgt et genvejsæt på printerens kontrolpanel, og klik derefter på **Næste**.
7. Gør følgende for at føje stien til SharePoint-mappen:
  - a. Klik på **Tilføj** på siden **Destinationsindstillinger for SharePoint** for at åbne siden **Tilføj SharePoint-sti**.



- b. Åbn endnu et browservindue, og naviger til den SharePoint-mappe, du vil bruge, kopiér derefter mappestien for SharePoint-mappen fra dette browservindue.
- c. Indsæt SharePoint-mappestien i feltet **SharePoint-sti**.
- d. Printerens overskriver som standard en eksisterende fil, der har det samme filnavn som den nye fil. Fjern markeringen i **Overskriv eksisterende filer**, så en ny fil med det samme navn som en eksisterende fil tildeles et dato-/klokkeslætsstempel.
- e. Vælg en indstilling i rullemenuen **Godkendelsesindstillinger**. Angiv, om det er nødvendigt at logge på SharePoint-webstedet med legitimationsoplysninger, eller om legitimationsoplysningerne skal lagres i genvejssettet.



**BEMÆRK:** Hvis **Anvend brugerens legitimationsoplysninger til at oprette forbindelse efter at have logget på i kontrolpanelet** er valgt på rullelisten **Godkendelsesindstillinger**, skal den bruger, der er logget på, have skriveadgang til det angivne SharePoint-websted.



**BEMÆRK:** Af sikkerhedshensyn vises de legitimationsoplysninger, der angives i guiden Genvejsæt, ikke på printerens.

- f. Klik på **OK** for at fuldføre opsætningen af SharePoint-stien, og gå tilbage til siden Destinationsindstillinger for SharePoint.
8. Vælg **Kontrollér adgang til mappen før jobstart** for at sikre, at den SharePoint-mappe, der er angivet som destinationsmappe, er tilgængelig, hver gang genvejssettet bruges. Hvis denne indstilling ikke er markeret, kan job gemmes hurtigere i SharePoint-mappen. Hvis denne indstilling ikke er valgt, og SharePoint-mappen ikke er tilgængelig, kan jobbet ikke gennemføres.
9. **Klik på** Next (Næste).
10. Angiv en indstilling for **Giv besked i følgende tilfælde** på siden Meddelelsesindstillinger. Denne indstilling konfigurerer genvejssettet til enten ikke at give besked eller at sende en e-mail eller udskrive en oversigtsside efter et fuldført eller mislykket job. Vælg én af følgende indstillinger på rullemenuen **Giv besked i følgende tilfælde**:
- Vælg **Giv ikke besked**, så genvejssettet ikke giver besked, når et job er fuldført eller mislykket.
  - Vælg **Giv besked, når jobbet er udført**, så genvejssettet giver besked, når et job er fuldført.
  - Vælg **Giv kun besked, hvis jobbet mislykkes**, så genvejssettet kun giver besked, når et job mislykkes.

Hvis du vælger enten **Giv besked, når jobbet er udført** eller **Giv kun besked, hvis jobbet mislykkes**, skal **Metode, der skal bruges til at levere beskeder**: konfigureres. Vælg mellem følgende indstillinger:

- **E-mail**: Brug denne indstilling til at sende en e-mail, når den valgte meddelelsesindstilling bruges. Denne indstilling kræver en gyldig e-mailadresse i feltet **E-mailadresse til meddelelser**.



**BEMÆRK:** Hvis du vil bruge e-mailbeskedmetoden, skal du først konfigurere e-mailfunktionen på printerens.

- **Udskriv**: Brug denne indstilling til at udskrive beskeden, når den valgte meddelelsesindstilling bruges.



**BEMÆRK:** Vælg **Medtag miniaturebillede**, hvis hver meddelelsesindstilling skal medtage et miniaturebillede af den første side af den scannede side af jobbet.

11. **Klik på** Next (Næste).

12. Vælg indstillinger på siden Scanningsindstillinger, og klik derefter på **Næste**. Du kan finde yderligere oplysninger under [Tabel 6-12 Scanningsindstillinger for Scan til Sharepoint på side 95](#).
13. Vælg indstillinger på siden **Filindstillinger**, og klik derefter på **Næste**. Yderligere oplysninger findes under [Tabel 6-13 Filindstillinger for Scan til SharePoint på side 96](#).
14. Gennemse oversigten over indstillinger. Klik på **Udfør** for at gemme genvejssettet, eller klik på **Forrige** for at redigere indstillingerne.

## Scan en fil direkte til et SharePoint-websted

Følg disse trin for at scanne et dokument direkte til et SharePoint-websted.

1. Placer dokumentet med forsiden nedad på scannerglaspladen, eller læg det med forsiden opad i dokumentføderen, og juster papirstyrene til størrelsen på dokumentet.
2. Fra startskærbilledet på printerens kontrolpanel skal du navigere til programmet **Scan**, vælge ikonet **Scan** og derefter vælge **Scan til SharePoint®**.









**BEMÆRK:** Du skal muligvis logge på printeren for at kunne bruge denne funktion.

3. Tryk på **Vælg** under **Genvejsæt**, vælg et genvejsæt, og vælg derefter **Indlæs**.
4. Tryk på tekstfeltet **Filnavn:** for at åbne et tastatur. Indtast navnet på filen, enten ved brug af tastaturet på skærmen eller det fysiske tastatur, og tryk på knappen **Enter** .
5. Tryk på **Indstillinger** for at få vist og konfigurere indstillinger for dokumentet.
6. Tryk på højre rude på skærmen for at få vist dokumentet. Brug knapperne på højre side af eksempelskærmen for at justere indstillingerne for eksempel og for at omarrangere, rotere, indsætte eller fjerne sider.

**Tabel 6-11** Knapper på højre side af eksempelvisningsruden

| Knap | Beskrivelse  |
|------|--|
|      | Brug disse knapper til at skifte mellem visning af én side og miniaturevisning. Der er flere indstillinger tilgængelige i miniaturevisning end ved visning af én side. |
|      |  |
|      | Brug disse knapper til at zoome ind eller ud på den markerede side.<br><b>BEMÆRK:</b> Vælg kun én side ad gangen for at bruge disse knapper.                           |
|      |  |
|      | Brug denne knap til at rotere siden 180 grader.<br><b>BEMÆRK:</b> Denne knap er kun tilgængelig i miniaturevisning.  |

Tabel 6-11 Knapper på højre side af eksempelvisningsruden (fortsat)

| Knap   | Beskrivelse  |
|--|--|
|   | Brug denne knap til at slette de markerede sider.<br><b>BEMÆRK:</b> Denne knap er kun tilgængelig i miniaturrevisning.   |
|   | Brug disse knapper til at omarrangere siderne i dokumentet. Vælg en eller flere sider, og flyt dem til venstre eller højre.<br><b>BEMÆRK:</b> Disse knapper er kun tilgængelige i miniaturrevisning. |
|   |  |
|   | Brug denne knap til at tilføje flere sider til dokumentet. Printerens beder dig om at scanne yderligere sider.   |
|   | Brug denne knap til at slette ændringerne i eksemplet og starte forfra.  |
|  | Tryk på denne knap for at skjule eksempel-skærmen og vende tilbage til skærbilledet Kopi.  |

7. Når dokumentet er klar, skal du vælge [Send](#) for at gemme det på SharePoint-stedet.

## Scanningsindstillinger for genvejssæt og indstillinger for Scan til SharePoint

Gennemgå de indstillinger, der er tilgængelige i guiden Genvejssæt, når du tilføjer, redigerer eller kopierer et genvejssæt for Scan til Sharepoint.

Tabel 6-12 Scanningsindstillinger for Scan til Sharepoint

| Funktion                | Beskrivelse  |
|-------------------------|--|
| Originalformat          | Vælg sideformatet for originaldokumentet.  |
| Originale sider         | Vælg, om originaldokumentet er enkelt-sided eller dobbelt-sided.   |
| Optimer tekst/billede   | Vælg for at optimere udskriften for en bestemt type indhold.   |
| Indholdsretning         | Vælg den måde, som indholdet af originaldokumentet er placeret på siden på: <b>Stående</b> eller <b>Liggende</b> .                 |
| Baggrundsoprydning      | Vælg en værdi for at fjerne utydelige billeder fra baggrunden eller for at fjerne en lys baggrundsfarve.                           |
| Mørkhed                 | Vælg en værdi for at justere mørkheden i filen.  |
| Kontrast                | Vælg en værdi for at justere kontrasten i filen.   |
| Skarphed                | Vælg en værdi for at justere skarpheden i filen.   |
| Billedeksempel          | Vælg, om det skal være påkrævet eller valgfrit at få vist en eksempelvisning af jobbet eller for at deaktivere en eksempelvisning. |
| Beskæringsindstillinger | Vælg, om et job skal beskæres eller ej og typen af beskæringsindstilling.  |

**Table 6-12 Scanningsindstillinger for Scan til SharePoint (fortsat)**

| Funktion    | Beskrivelse  |
|-------------|--|
| Slet kanter | Vælg denne indstilling for at angive bredde af de kantmargener, der skal slettes, enten i tommer eller millimeter, for forsiden og bagsiden af et job. |

**Table 6-13 Filindstillinger for Scan til SharePoint**

| Funktion   | Beskrivelse   |
|--|---|
| Filnavnpræfiks   | Angiv det standardfilnavnpræfiks, som skal bruges til filer, der skal gemmes.   |
| Filnavn  | Standardfilnavnet for den fil, der skal gemmes.<br><br>Vælg afkrydsningsfeltet <b>Kan redigeres af bruger</b> for at gøre denne indstilling redigerbar på printerens kontrolpanel.  |
| Filnavnsuffiks   | Angiv det standardfilnavnsuffiks, som bruges til filer, der skal gemmes.<br><br>Identisk standard for filnavnsuffiks [filename]_YYYYMMDDT   |
| Eksempelvisning af filnavn                                     | Angiv et filnavn, og klik derefter på knappen <b>Vis opdatering</b> .   |
| Filnummereringsformat  | Vælg et filnavnformat til, når jobbet bliver opdelt i flere filer.  |
| Tilføj nummerering, når jobbet kun omfatter én fil (eks. _1-1) | Vælg denne indstilling for at føje nummerering til et filnavn, når jobbet kun har én fil i stedet for flere.  |
| Filtype  | Vælg filformatet for den gemte fil.<br><br>Vælg afkrydsningsfeltet <b>Kan redigeres af bruger</b> for at gøre denne indstilling redigerbar på printerens kontrolpanel.  |
| Høj komprimering (mindre fil)                                  | Vælg denne indstilling for at komprimere den scannede fil, hvilket reducerer filstørrelsen. Scanningen af en fil med høj komprimering kan dog tage længere tid end for en fil med normal komprimering.  |
| PDF-kryptering   | Hvis filtypen er PDF, krypterer denne indstilling output-PDF-filen. Som en del af krypteringen skal der angives en adgangskode. Denne adgangskode skal bruges til at åbne filen. Brugeren vil blive bedt om at angive en adgangskode inden scanning af job, hvis der ikke er blevet angivet en adgangskode inden start af scanningen. |
| Opløsning  | Angiv opløsningen af filen. Billeder med høj opløsning indeholder flere punkter pr. tomme (dpi), så de viser flere detaljer. Billeder med lav opløsning indeholder færre punkter pr. tomme og viser færre detaljer, men filstørrelsen er mindre.  |
| Kvalitet og filstørrelse                                       | Vælg kvaliteten af filen. Billeder af høj kvalitet kræver en større filstørrelse end billeder af lavere kvalitet, og de tager længere tid at sende.   |
| Farve/sort   | Angiv, om kopier skal udskrives i farve, sort og gråtone eller kun sort   |
| Udskriv ikke tomme sider                                       | Hvis indstillingen <b>Udskriv ikke tomme sider</b> er aktiveret, vil tomme sider blive ignoreret.   |
| Opret flere filer  | Vælg denne indstilling for at scanne sider til separate filer baseret på et forudbestemt maksimalt antal sider pr. fil.   |

## Opsætning af Scan til USB-drev



Aktivér funktionen Scan til USB, der gør det muligt at scanne direkte til et USB-flashdrev.

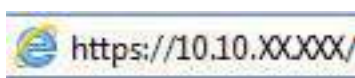
## Indledning


Printeren indeholder en funktion, der gør det muligt at scanne et dokument og gemme det på et USB-flashdrev. Funktionen er ikke tilgængelig, før den er konfigureret via HP integreret webserver (EWS).

### Trin 1: Åbn HP's integrerede webserver (EWS)

Åbn den integrerede webserver for at starte konfigurationen.

1. Tryk på ikonet Oplysninger på startskærbilledet på printerens kontrolpanel , og tryk derefter på ikonet Ethernet  for at få vist IP-adressen eller værtsnavnet.
2. Åbn en browser, og indtast IP-adressen eller værtsnavnet i adressefeltet på nøjagtig samme måde, som det vises på printerens kontrolpanel. Tryk på tasten **ENTER** på computertastaturet. Den integrerede webserver åbnes.



 **BEMÆRK:** Hvis webbrowseren viser en meddelelse, som angiver, at adgangen til webstedet muligvis ikke er sikker, skal du vælge muligheden for at fortsætte til webstedet. Adgang til dette websted vil ikke beskadige computeren.

| Input/output  | Status  | Kapacitet | Format          | Type          |
|---------------|---------|-----------|-----------------|---------------|
| Bakke 1       | Opbrugt | 100 ark   | Alle formater   | Enhver type   |
| Bakke 2       | OK      | 550 ark   | Letter (8,5x11) | Almindelig    |
| Standardbakke | OK      | 250 ark   | Ikke gældende   | Ikke gældende |

### Trin 2: Aktivér Scan til USB-drev

Aktivér Scan til USB-drev ved hjælp af følgende trin.

1. Vælg fanen **Sikkerhed**.
2. Rul til **Hardwareporte**, og sørg for, at **Aktivér plug and play for værts-USB** er aktiveret.
3. Vælg fanen **Kopier/Udskriv** for MFP-modeller eller fanen **Print** for SFP-modeller.
4. Markér afkrydsningsfeltet **Enable Save to USB** (Aktivér Gem på USB).

5. Klik på **Anvend** nederst på siden.



---

**BEMÆRK:** De fleste enheder leveres med allerede installerede harddiske (HDD). I nogle tilfælde kan yderligere lagerenheder tilføjes via USB. Kontrollér, om funktionen Gem på USB skal udvides til USB-drev og harddisk.

---

### Trin 3: Konfigurer genvejssettene (valgfrit)

Følg disse trin for at konfigurere genvejsset for Scan til USB-drev. Genvejsset er genvejsjob, som man kan få adgang til fra printerens startskærbillede eller i genvejssetprogrammet.

1. Klik på **Scan til USB-drev** i området **Genvejsset** i det venstre navigationspanel.
2. Vælg en af følgende muligheder:
  - Vælg et eksisterende genvejsset under **Genvejssetprogrammet** i tabellen.  
ELLER
  - Klik på **Tilføj** for at starte guiden Genvejsset.
3. Hvis du har klikket på **Tilføj**, åbnes siden Opsætning af genvejsset. Angiv følgende oplysninger:
  - a. **Genvejssetnavn:** Angiv en titel for det nye genvejsset.
  - b. **Beskrivelse af genvejsset:** Angiv en beskrivelse af genvejssettet.
  - c. **Startindstilling for genvejsset:** Hvis du vil angive, hvordan genvejssettet starter, skal du klikke på enten **Åbn program, og tryk så på Start** eller **Start med det samme, når det vælges på startskærmen**.
4. Vælg en standardplacering, hvor scannede filer gemmes på USB-lagerenheder, der er sat i USB-porten på kontrolpanelet, og klik derefter på **Næste**. Indstillinger for standardplacering er:
  - **Gem på roddestination på USB-lagerenheden.**
  - **Opret eller anbring i denne mappe på USB-lagerenhed** – Stien til mappen på USB-lagerenheden skal angives, når du bruger denne filplaceringsindstilling. Der skal bruges et backslash \ til at adskille navne på mappe\undermappe i stien.
5. Vælg en indstilling på rullelisten **Giv besked i følgende tilfælde:**, og klik derefter på **Næste**.

Denne indstilling angiver, hvis, eller hvordan, brugere får besked, når et Gem til USB-genvejssetjob er fuldført eller mislykkes. Indstillingerne for **Giv besked i følgende tilfælde:** er:

  - **Giv ikke besked**
  - **Meddel ved udført job**
  - **Meddel kun ved jobfejl**
6. Vælg **Scanningsindstillinger** for genvejssettet, og klik derefter på **Næste**.



---

**BEMÆRK:** Yderligere oplysninger om de tilgængelige scanningsindstillinger finder du under [Standardscanningsindstillinger for Scan til USB-drev på side 99](#)

---

7. Vælg **Filindstillinger** for genvejssettet, og klik derefter på **Næste**.



---

**BEMÆRK:** Yderligere oplysninger om de tilgængelige filindstillinger finder du under [Standardscanningsindstillinger for Scan til USB-drev på side 99](#)

---

8. Gennemgå oversigten over indstillinger, og klik derefter på **Udfør** for at gemme genvejssettet, eller klik på **Forrige** for at redigere indstillingerne.

## Standardscanningsindstillinger for Scan til USB-drev

Gennemgå standardindstillingerne for opsætning af Scan til USB-drev.

Tabel 6-14 Scanningsindstillinger for opsætning af Scan til USB-drev

| Funktion                | Beskrivelse  |
|-------------------------|--|
| Originalformat          | Vælg sideformatet for originaldokumentet.  |
| Originale sider         | Vælg, om originaldokumentet er enkeltsidet eller dobbeltsidet.   |
| Optimer tekst/billede   | Vælg for at optimere udskriften for en bestemt type indhold.   |
| Indholdsretning         | Vælg den måde, som indholdet af originaldokumentet er placeret på siden på: <b>Stående</b> eller <b>Liggende</b> .                                     |
| Baggrundsoprydning      | Vælg en værdi for at fjerne utydelige billeder fra baggrunden eller for at fjerne en lys baggrundsfarve.   |
| Mørkhed                 | Vælg en værdi for at justere mørkheden i filen.  |
| Kontrast                | Vælg en værdi for at justere kontrasten i filen.   |
| Skarphed                | Vælg en værdi for at justere skarpheden i filen.   |
| Billedeksempel          | Vælg, om det skal være påkrævet eller valgfrit at få vist en eksempelvisning af jobbet eller for at deaktivere en eksempelvisning.                     |
| Beskæringsindstillinger | Vælg, om et job skal beskæres eller ej og typen af beskæringsindstilling.  |
| Slet kanter             | Vælg denne indstilling for at angive bredde af de kantmargener, der skal slettes, enten i tommer eller millimeter, for forsiden og bagsiden af et job. |

## Standardfilindstillinger for opsætning af Gem på USB

Gennemgå indstillingerne for opsætning af Gem på USB.

Tabel 6-15 Filindstillinger for opsætning af Gem på USB

| Navn på indstilling  | Beskrivelse  |
|--|--|
| Filnavnpræfiks   | Angiv det filnavnpræfiks, der bruges som standard for filer, der gemmes i en netværksmappe.  |
| Filnavn  | Standardfilnavnet for den fil, der skal gemmes.<br>Vælg afkrydsningsfeltet <b>Kan redigeres af bruger</b> for at gøre denne indstilling redigerbar på printerens kontrolpanel. |
| Filnavnsuffiks   | Angiv det filnavnsuffiks, der bruges som standard for filer, der gemmes i en netværksmappe.<br>Identisk standard for filnavnsuffiks [filename]_YYYYMMDDT                       |
| Eksempelvisning af filnavn                                     | Angiv et filnavn, og klik derefter på knappen <b>Vis opdatering</b> .  |
| Filnummereringsformat  | Vælg et filnavnformat til, når jobbet bliver opdelt i flere filer.   |
| Tilføj nummerering, når jobbet kun omfatter én fil (eks. _1-1) | Vælg denne indstilling for at føje nummerering til et filnavn, når jobbet kun har én fil i stedet for flere.   |
| Filtype  | Vælg filformatet for den gemte fil.<br>Vælg afkrydsningsfeltet <b>Kan redigeres af bruger</b> for at gøre denne indstilling redigerbar på printerens kontrolpanel.             |

Tabel 6-15 Filindstillinger for opsætning af Gem på USB (fortsat)

| Navn på indstilling           | Beskrivelse   |
|-------------------------------|---|
| Høj komprimering (mindre fil) | Vælg denne indstilling for at komprimere den scannede fil, hvilket reducerer filstørrelsen. Scanningen af en fil med høj komprimering kan dog tage længere tid end for en fil med normal komprimering.  |
| PDF-kryptering                | Hvis filtypen er PDF, krypterer denne indstilling output-PDF-filen. Som en del af krypteringen skal der angives en adgangskode. Denne adgangskode skal bruges til at åbne filen. Brugeren vil blive bedt om at angive en adgangskode inden scanning af job, hvis der ikke er blevet angivet en adgangskode inden start af scanningen. |
| Opløsning                     | Angiv opløsningen af filen. Billeder med høj opløsning indeholder flere punkter pr. tomme (dpi), så de viser flere detaljer. Billeder med lav opløsning indeholder færre punkter pr. tomme og viser færre detaljer, men filstørrelsen er mindre.  |
| Kvalitet og filstørrelse      | Vælg kvaliteten af filen. Billeder af høj kvalitet kræver en større filstørrelse end billeder af lavere kvalitet, og de tager længere tid at sende.   |
| Farve/sort                    | Angiv, om kopier skal udskrives i farve, sort og gråtone eller kun sort.  |
| Udskriv ikke tomme sider      | Hvis indstillingen <b>Udskriv ikke tomme sider</b> er aktiveret, vil tomme sider blive ignoreret.   |
| Opret flere filer             | Vælg denne indstilling for at scanne sider til separate filer baseret på et forudbestemt maksimalt antal sider pr. fil.   |

## Scan til e-mail

Scan et dokument direkte til en e-mailadresse eller kontaktliste. Det scannede dokument sendes som en vedhæftet besked til e-mail.

## Indledning

Printeren har en funktion, der kan scanne et dokument og sende det til en eller flere e-mailadresser.

## Scan til e-mail

Følg disse trin for at scanne et dokument direkte til en e-mailadresse eller kontaktliste.

1. Placer dokumentet med forsiden nedad på scannerglaspladen, eller læg det med forsiden opad i dokumentføderen, og juster papirstyrene til størrelsen på dokumentet.
2. Fra startskærbilledet på printerens kontrolpanel skal du navigere til programmet [Scan](#), vælge ikonet [Scan](#) og derefter vælge [Scan til e-mail](#).



**BEMÆRK:** Hvis du bliver bedt om det, skal du angive dit brugernavn og din adgangskode.


3. Tryk på feltet [Til](#) for at åbne et tastatur.





**BEMÆRK:** Hvis du er logget på printerens kontrolpanel, vises dit brugernavn eller andre standardoplysninger muligvis i feltet [Fra](#). Hvis de gør, kan du muligvis ikke ændre dem.

4. Angiv modtagerne ved at bruge en af følgende metoder:

- Brug tastaturet til at indtaste adressen i feltet [Til](#).

Hvis du vil sende til flere adresser, skal du adskille adresserne med et semikolon eller vælge knappen Enter  på tastaturet på berøringsskærmen, når du har indtastet de enkelte adresser.



- Brug en liste over kontakter på følgende måde:
  - a. Vælg knappen Kontakter  ud for feltet Til for at åbne skærbilledet Kontakter.
  - b. Vælg den relevante kontaktliste.
  - c. Vælg et eller flere navne på listen med kontaktpersoner for at føje navnet til modtagerlisten, og vælg derefter Tilføj.
- 5. Udfyld felterne Emne, Filnavn og Meddelelse ved at trykke på feltet og bruge tastaturet på den berøringfølsomme skærm til at indtaste oplysningerne. Vælg knappen Luk  når du har brug for at lukke tastaturet.
- 6. Hvis du vil indlæse et genvejsæt, skal du vælge Indlæs, vælge genvejssettet og derefter vælge Indlæs på listen Genvejsæt.



**BEMÆRK:** Genvejsæt er foruddefinerede indstillinger for forskellige typer udskrifter, f.eks. Tekst, Fotografi og Høj kvalitet. Du kan vælge et genvejsæt for at få vist beskrivelsen.



7. Hvis du vil konfigurere indstillinger som Filtype og opløsning, Originalsider og Indholdsretning, skal du vælge Indstillinger i nederste venstre hjørne og derefter vælge indstillingerne i menuerne Indstillinger. Vælg udført, hvis du bliver bedt om det.
8. Valgfri forhåndsvisning: Tryk på højre rude på skærmen for at få vist dokumentet. Du kan bruge knapperne Udvid og Skjul på venstre side af forhåndsvisningsskærmen for at udvide og skjule eksempelskærmen.

**Tabel 6-16** Knapper på venstre side af eksempelvisningsruden










| Knap  | Beskrivelse            |
|---|------------------------|
|  | Udvid eksempelskærmen. |
|  | Skjul eksempelskærmen. |

Brug knapperne på højre side af skærmen for at justere indstillingerne for eksempel og for at omarrangere, rotere, indsætte eller fjerne sider.

**Tabel 6-17** Knapper på højre side af eksempelvisningsruden

| Knap  | Beskrivelse  |
|---|--|
|  | Brug disse knapper til at skifte mellem visning af én side og miniaturrevisning. Der er flere indstillinger tilgængelige i miniaturrevisning end ved visning af én side. |
|  |  |

Tabel 6-17 Knapper på højre side af eksempelvisningsruden (fortsat)

| Knap  | Beskrivelse  |
|---|--|
|    | Brug disse knapper til at zoome ind eller ud på den markerede side.<br><b>BEMÆRK:</b> Vælg kun én side ad gangen for at bruge disse knapper.   |
|    |  |
|    | Brug denne knap til at rotere siden 180 grader.<br><b>BEMÆRK:</b> Denne knap er kun tilgængelig i miniaturrevisning.   |
|    | Brug denne knap til at slette de markerede sider.<br><b>BEMÆRK:</b> Denne knap er kun tilgængelig i miniaturrevisning.   |
|    | Brug disse knapper til at omarrangere siderne i dokumentet. Vælg en eller flere sider, og flyt dem til venstre eller højre.<br><b>BEMÆRK:</b> Disse knapper er kun tilgængelige i miniaturrevisning. |
|    |  |
|  | Brug denne knap til at tilføje flere sider til dokumentet. Printerens beder dig om at scanne yderligere sider.   |
|  | Brug denne knap til at slette ændringerne i eksemplet og starte forfra.  |
|  | Tryk på denne knap for at skjule eksempel-skærmen og vende tilbage til skærbilledet Kopi.  |

9. Når dokumentet er klar, skal du trykke på **Send** for at sende det via e-mail.


 **BEMÆRK:** Printerens kan bede dig om at tilføje e-mailadressen til kontaktlisten.

## Scan til joblagring

Scan et dokument og gem det i en joblagringsmappe på printerens.

### Indledning

Printerens indeholder en funktion, der gør det muligt at scanne et dokument og gemme det i en mappe i en joblagringsmappe på printerens. Du kan hente dokumentet fra printerens og udskrive det, når det er nødvendigt.

 **BEMÆRK:** Før du kan scanne til et lagringsmappe på printeren, skal printeradministratoren eller IT-afdelingen bruge HP's integrerede webserver til at aktivere funktionen og konfigurere indstillingerne.

## Scan til joblagring på printeren




Brug denne fremgangsmåde til at scanne et dokument og gemme det til en joblagermappe på printeren, så du til enhver tid kan udskrive kopier.

1. Placer dokumentet med forsiden nedad på scannerglaspladen, eller læg det med forsiden opad i dokumentføderen, og juster papirstyrene til størrelsen på dokumentet.
2. Fra startskærbilledet på printerens kontrolpanel skal du navigere til programmet [Scan](#), vælge ikonet [Scan](#) og derefter vælge [Scan til Joblagring](#).

 **BEMÆRK:** Hvis du bliver bedt om det, skal du angive dit brugernavn og din adgangskode.

3. Vælg det standardlagringsmappenavn, der vises under [Mappe](#).

Hvis printeradministratoren har konfigureret indstillingen, kan du oprette en ny mappe. Følg disse trin for at oprette en ny mappe:


- a. Vælg ikonet [Ny mappe](#) .
  - b. Vælg feltet [Ny mappe](#), skriv mappenavnet, og vælg derefter [OK](#).
4. Kontrollér, at du har valgt den korrekte mappe.
  5. Klik på tekstfeltet [Jobnavn](#) for at åbne et tastatur på berøringsskærmen, indtast navnet på filen, og vælg derefter knappen [Enter](#) .
  6. Hvis du vil gøre jobbet privat, skal du vælge knappen [PIN](#) , angive en firecifret PIN-kode i feltet [PIN](#) og derefter lukke tastaturet på berøringsskærmen.
  7. Hvis du vil konfigurere indstillinger som [Sider](#) og [Indholdsretning](#), skal du vælge [Indstillinger](#) i nederste venstre hjørne og derefter vælge indstillingerne i menuerne [Indstillinger](#). Vælg [Udført](#) for de enkelte indstillinger, hvis du bliver bedt om.
  8. Valgfri forhåndsvisning: Tryk på højre rude på skærmen for at få vist dokumentet. Du kan bruge knapperne [Udvid](#) og [Skjul](#) på venstre side af forhåndsvisningsskærmen for at udvide og skjule eksempelskærmen.

**Tabel 6-18** Knapper på venstre side af eksempelvisningsruden

| Knap  | Beskrivelse            |
|---|------------------------|
|  | Udvid eksempelskærmen. |
|  | Skjul eksempelskærmen. |

Brug knapperne på højre side af skærmen for at justere indstillingerne for eksempel og for at omarrangere, rotere, indsætte eller fjerne sider.


**Tabel 6-19** Knapper på højre side af eksempelvisningsruden

| Knap  | Beskrivelse   |
|---|---|
|    | Brug disse knapper til at skifte mellem visning af én side og miniaturevisning. Der er flere indstillinger tilgængelige i miniaturevisning end ved visning af én side.                              |
|    |   |
|    | Brug disse knapper til at zoome ind eller ud på den markerede side.<br><b>BEMÆRK:</b> Vælg kun én side ad gangen for at bruge disse knapper.  |
|    |   |
|    | Brug denne knap til at rotere siden 180 grader.<br><b>BEMÆRK:</b> Denne knap er kun tilgængelig i miniaturevisning.   |
|   | Brug denne knap til at slette de markerede sider.<br><b>BEMÆRK:</b> Denne knap er kun tilgængelig i miniaturevisning.   |
|  | Brug disse knapper til at omarrangere siderne i dokumentet. Vælg en eller flere sider, og flyt dem til venstre eller højre.<br><b>BEMÆRK:</b> Disse knapper er kun tilgængelige i miniaturevisning. |
|  |   |
|  | Brug denne knap til at tilføje flere sider til dokumentet. Printerens beder dig om at scanne yderligere sider.  |
|  | Brug denne knap til at slette ændringerne i eksemplet og starte forfra.   |
|  | Tryk på denne knap for at skjule eksempelskærmen og vende tilbage til skærbilledet Kopi.  |

9. Når dokumentet er klar, skal du vælge **Gem** for at gemme filen i lagringsmappen.

## Udskriv fra joblagring på printeren

Brug denne fremgangsmåde til at udskrive et scannet dokument, der er i en joblagringsmappe på printeren.

1. Fra startskærbilledet på printerens kontrolpanel skal du navigere til programmet **Udskriv**, vælge ikonet **Udskriv** og derefter vælge **Udskriv fra joblagring**.
2. Under **Lagret job, der skal udskrives** skal du vælge **Vælg**, derefter vælge den mappe, hvor dokumentet er gemt, vælge dokumentet og til sidst vælge **Udført**.
3. Hvis dokumentet er privat, skal du indtaste den firecifrede PIN-kode i feltet **Adgangskode** og derefter vælge **OK**.
4. Hvis du vil justere antallet af kopier, skal du trykke på feltet til venstre for knappen **Udskriv** og derefter vælge antallet af kopier på det tastatur, der åbnes. Vælg knappen **Luk**  for at lukke tastaturet.
5. Vælg **Udskriv** for at udskrive dokumentet.

## Scan til netværksmappe

Scan et dokument, og gem det i en mappe på netværket.

### Indledning


Printeren kan scanne en fil og gemme den i en mappe på netværket.

## Scan til netværksmappe

Brug denne fremgangsmåde til at scanne et dokument og gemme det i en netværksmappe.



**BEMÆRK:** Du skal muligvis logge på printeren for at kunne anvende denne funktion.


1. Placer dokumentet med forsiden nedad på scannerpladen, eller læg det med forsiden opad i dokumentføderen, og juster papirstyrene til størrelsen på dokumentet.
2. Fra startskærbilledet på printerens kontrolpanel skal du navigere til programmet **Scan**, vælge ikonet **Scan** og derefter vælge **Scan til netværksmappe**.
3. Angiv en mappdestination. Mappeindstillingerne skal først konfigureres af printeradministratoren.
  - Hvis du vil vælge en mappeplacering, som administratoren allerede har konfigureret, skal du vælge **Indlæs** under **Genvejssæt og standardindstillinger**, vælge mappen og derefter vælge **Indlæs**.
  - Hvis du vil angive en sti udelukkende til dette job, skal du klikke på tekstfeltet **Mappestier** for at åbne et tastatur på berøringsskærmen, indtaste stien til mappen og derefter vælge knappen **Enter** . Indtast brugeroplysninger, hvis du bliver bedt om, og vælg derefter **Gem** for at gemme stien.



**BEMÆRK:** Brug dette format til angivelse af stien: `\\server\folder`, hvor "server" er navnet på den server, som er vært for den delte mappe, og "mappe" er navnet på den delte mappe. Hvis mappen er indlejret i andre mapper, skal du angive alle nødvendige dele af mappestien for at få adgang til mappen. Eksempel: `\\server\mappe\mappe`



**BEMÆRK:** Feltet **Stier til mapper** indeholder muligvis en foruddefineret sti og kan muligvis ikke redigeres. Administratoren har i denne situation konfigureret denne mappe til almindelig adgang.







4. Vælg tekstfeltet **Filnavn** for at åbne et tastatur på berøringsskærmen, indtast navnet på filen, og vælg derefter knappen Enter .
5. Hvis du vil konfigurere indstillinger som **Filtype og opløsning**, **Originalsider** og **Indholdsretning**, skal du vælge **Indstillinger** i nederste venstre hjørne og derefter vælge indstillingerne i menuerne **Indstillinger**. Vælg **Udført** for de enkelte indstillinger, hvis du bliver bedt om.
6. Valgfri forhåndsvisning: Tryk på højre rude på skærmen for at få vist dokumentet. Du kan bruge knapperne **Udvid** og **Skjul** på venstre side af forhåndsvisnings-skærmen for at udvide og skjule eksempelskærmen.

**Tabel 6-20** Knapper på venstre side af eksempelvisningsruden






| Knap  | Beskrivelse            |
|---|------------------------|
|  | Udvid eksempelskærmen. |
|  | Skjul eksempelskærmen. |

Brug knapperne på højre side af skærmen for at justere indstillingerne for eksempel og for at omarrangere, rotere, indsætte eller fjerne sider.

**Tabel 6-21** Knapper på højre side af eksempelvisningsruden

| Knap  | Beskrivelse  |
|---|--|
|  | Brug disse knapper til at skifte mellem visning af én side og miniaturevisning. Der er flere indstillinger tilgængelige i miniaturevisning end ved visning af én side. |
|  |  |
|  | Brug disse knapper til at zoome ind eller ud på den markerede side.<br><b>BEMÆRK:</b> Vælg kun én side ad gangen for at bruge disse knapper.                           |
|  |  |
|  | Brug denne knap til at rotere siden 180 grader.<br><b>BEMÆRK:</b> Denne knap er kun tilgængelig i miniaturevisning.  |
|  | Brug denne knap til at slette de markerede sider.<br><b>BEMÆRK:</b> Denne knap er kun tilgængelig i miniaturevisning.  |

Tabel 6-21 Knapper på højre side af eksempelvisningsruden (fortsat)

| Knap  | Beskrivelse  |
|---|--|
|  | Brug disse knapper til at omarrangere siderne i dokumentet. Vælg en eller flere sider, og flyt dem til venstre eller højre.<br><b>BEMÆRK:</b> Disse knapper er kun tilgængelige i miniaturrevisning. |
|  |  |
|  | Brug denne knap til at tilføje flere sider til dokumentet. Printerens beder dig om at scanne yderligere sider.   |
|  | Brug denne knap til at slette ændringerne i eksemplet og starte forfra.  |
|  | Tryk på denne knap for at skjule eksempelskærmen og vende tilbage til skærmbilledet Kopi.  |

7. Når dokumentet er klar, skal du vælge [Send](#) for at gemme filen i netværksmappen.

## Scan til SharePoint

Scan et dokument direkte til et SharePoint-websted.

### Indledning

Hvis du har en workflowudstyret printer, kan du scanne et dokument og sende det til et SharePoint-websted. Denne funktion fjerner behovet for at scanne dokumenter til en netværksmappe, et USB-flashdrev eller en e-mail og derefter overføre filerne manuelt til SharePoint-webstedet.

Scan til SharePoint understøtter alle scanningsindstillinger, herunder muligheden for at scanne dokumenter som billeder eller bruge OCR-funktioner til at oprette tekstfiler eller PDF-filer, der kan søges i.


 **BEMÆRK:** Før du kan scanne til SharePoint, skal printeradministratoren eller IT-afdelingen bruge HP's integrerede webserver til at aktivere funktionen og konfigurere den.

### Scan til SharePoint

Følg disse trin for at scanne et dokument direkte til et SharePoint-websted.

1. Placer dokumentet med forsiden nedad på scannerglaspladen, eller læg det med forsiden opad i dokumentføderen, og juster papirstyrene til størrelsen på dokumentet.
2. Fra startskærmbilledet på printerens kontrolpanel skal du navigere til programmet [Scan](#), vælge ikonet [Scan](#) og derefter vælge [Scan til SharePoint](#)<sup>®</sup>.

 **BEMÆRK:** Du skal muligvis logge på printerens for at kunne bruge denne funktion.

- Tryk på **Vælg** under **Genvejssæt**, vælg et genvejssæt, og vælg derefter **Indlæs**.
- Vælg tekstfeltet **Filnavn**: for at åbne et tastatur. Vælg navnet på filen, og vælg derefter knappen **Enter** .
- Hvis du vil konfigurere indstillinger som **Filtype og opløsning**, **Sider** og **Indholdsretning**, skal du vælge **Indstillinger** i nederste venstre hjørne og derefter vælge indstillingerne i menuerne **Indstillinger**. Vælg **udført**, hvis du bliver bedt om det.
- Valgfri forhåndsvisning: Tryk på højre rude på skærmen for at få vist dokumentet. Du kan bruge knapperne **Udvid** og **Skjul** på venstre side af forhåndsvisningskærmen for at udvide og skjule eksempelskærmen.

**Tabel 6-22** Knapper på venstre side af eksempelvisningsruden

| Knap  | Beskrivelse            |
|---|------------------------|
|  | Udvid eksempelskærmen. |
|  | Skjul eksempelskærmen. |







Brug knapperne på højre side af skærmen for at justere indstillingerne for eksempel og for at omarrangere, rotere, indsætte eller fjerne sider.

**Tabel 6-23** Knapper på højre side af eksempelvisningsruden

| Knap  | Beskrivelse  |
|---|--|
|  | Brug disse knapper til at skifte mellem visning af én side og miniaturevisning. Der er flere indstillinger tilgængelige i miniaturevisning end ved visning af én side. |
|  |  |
|  | Brug disse knapper til at zoome ind eller ud på den markerede side.<br><b>BEMÆRK:</b> Vælg kun én side ad gangen for at bruge disse knapper.                           |
|  |  |
|  | Brug denne knap til at rotere siden 180 grader.<br><b>BEMÆRK:</b> Denne knap er kun tilgængelig i miniaturevisning.  |



Tabel 6-23 Knapper på højre side af eksempelvisningsruden (fortsat)

| Knap   | Beskrivelse  |
|--|--|
|   | Brug denne knap til at slette de markerede sider.<br><b>BEMÆRK:</b> Denne knap er kun tilgængelig i miniaturrevisning.   |
| <br> | Brug disse knapper til at omarrangere siderne i dokumentet. Vælg en eller flere sider, og flyt dem til venstre eller højre.<br><b>BEMÆRK:</b> Disse knapper er kun tilgængelige i miniaturrevisning. |
|   | Brug denne knap til at tilføje flere sider til dokumentet. Printerens beder dig om at scanne yderligere sider.   |
|   | Brug denne knap til at slette ændringerne i eksemplet og starte forfra.  |
|    | Tryk på denne knap for at skjule eksempelskærmen og vende tilbage til skærbilledet Kopi.   |

7. Når dokumentet er klar, skal du vælge [Send](#) for at gemme det på SharePoint-stedet.

## Scan til et USB-drev

Scan et dokument direkte til et USB-drev.

### Indledning

Printeren kan scanne en fil og gemme den på et USB-flashdrev.

## Scan til et USB-drev

Følg disse trin for at scanne et dokument direkte til et USB-drev.





**BEMÆRK:** Du skal muligvis logge på printerens kontrolpanel for at kunne anvende denne funktion.

1. Placer dokumentet med forsiden nedad på scannerglaspladen, eller læg det med forsiden opad i dokumentføderen, og juster papirstyrene til størrelsen på dokumentet.
2. Sæt USB-drevet i USB-porten tæt ved printerens kontrolpanel.
3. Fra startskærbilledet på printerens kontrolpanel skal du navigere til programmet [Scan](#), vælge ikonet [Scan](#) og derefter vælge [Scan til USB-drev](#).






4. Vælg USB-drevet under **Destination**, og vælg derefter lagringsplacering (enten roden på USB-drevet eller en eksisterende mappe).
5. Vælg tekstfeltet **Filnavn** for at åbne et tastatur på berøringskærmen, indtast navnet på filen, og vælg derefter knappen Enter .
6. Hvis du vil konfigurere indstillinger som **Filtype og opløsning**, **Originalsider** og **Indholdsretning**, skal du vælge **Indstillinger** i nederste venstre hjørne og derefter vælge indstillingerne i menuerne **Indstillinger**. Vælg **udført**, hvis du bliver bedt om det.
7. Valgfri forhåndsvisning: Tryk på højre rude på skærmen for at få vist dokumentet. Du kan bruge knapperne **Udvid** og **Skjul** på venstre side af forhåndsvisningskærmen for at udvide og skjule eksempelkærmen.

**Tabel 6-24** Knapper på venstre side af eksempelvisningsruden







| Knap  | Beskrivelse           |
|---|-----------------------|
|  | Udvid eksempelkærmen. |
|  | Skjul eksempelkærmen. |

Brug knapperne på højre side af skærmen for at justere indstillingerne for eksempel og for at omarrangere, rotere, indsætte eller fjerne sider.

**Tabel 6-25** Knapper på højre side af eksempelvisningsruden

| Knap  | Beskrivelse  |
|---|--|
|  | Brug disse knapper til at skifte mellem visning af én side og miniaturevisning. Der er flere indstillinger tilgængelige i miniaturevisning end ved visning af én side. |
|  |  |
|  | Brug disse knapper til at zoome ind eller ud på den markerede side.<br><b>BEMÆRK:</b> Vælg kun én side ad gangen for at bruge disse knapper.                           |
|  |  |
|  | Brug denne knap til at rotere siden 180 grader.<br><b>BEMÆRK:</b> Denne knap er kun tilgængelig i miniaturevisning.  |

Tabel 6-25 Knapper på højre side af eksempelvisningsruden (fortsat)

| Knap   | Beskrivelse  |
|--|--|
|   | Brug denne knap til at slette de markerede sider.<br><b>BEMÆRK:</b> Denne knap er kun tilgængelig i miniaturrevisning.   |
| <br> | Brug disse knapper til at omarrangere siderne i dokumentet. Vælg en eller flere sider, og flyt dem til venstre eller højre.<br><b>BEMÆRK:</b> Disse knapper er kun tilgængelige i miniaturrevisning. |
|   | Brug denne knap til at tilføje flere sider til dokumentet. Printerens beder dig om at scanne yderligere sider.   |
|   | Brug denne knap til at slette ændringerne i eksemplet og starte forfra.  |
|    | Tryk på denne knap for at skjule eksempelskærmen og vende tilbage til skærbilledet Kopi.   |

8. Når dokumentet er klar, skal du vælge **Gem** for at gemme filen på USB-drevet.

## Brug HP JetAdvantage-erhvervs-løsninger

HP JetAdvantage-løsninger er workflow- og udskriftsløsninger, der er brugervenlige og både netværks- og cloud-baserede. HP JetAdvantage-løsninger er udviklet til at hjælpe virksomheder af alle typer, herunder sundhedssektoren, regnskabs-tjenester, produktion og den offentlige sektor, med at administrere en række printere og scannere.

HP JetAdvantage-løsninger omfatter:

- HP JetAdvantage-sikkerhedsløsninger
- HP JetAdvantage-administrationsløsninger
- Løsninger til HP JetAdvantage-workflow
- Mobile til HP JetAdvantage-udskrivningsløsninger

Yderligere oplysninger om HP JetAdvantage-erhvervsworkflow og -udskrivningsløsninger, finder du her [www.hp.com/go/PrintSolutions](http://www.hp.com/go/PrintSolutions).

## Yderligere scanningsopgaver

Find oplysninger på nettet for at udføre almindelige scanningsopgaver.

Gå til <http://www.hp.com/support/ljM430MFP> eller <http://www.hp.com/support/ljM431MFP>.

Der er instruktioner til udførelse af specifikke scanningsopgaver, f.eks. følgende:

- Kopiér eller scan sider fra bøger eller andre indbundne dokumenter
- Send et scannet dokument til en mappe i printerens hukommelse
- Kopiér eller scan begge sider af et id-kort
- Kopiér eller scan et dokument til brochureformat

---

# 7 Fax

Konfigurer faxfunktionerne, og send og modtag faxer via printeren.

Følgende oplysninger er korrekte på udgivelsestidspunktet. Se <http://www.hp.com/support/ljM430MFP> eller <http://www.hp.com/support/ljM431MFP>, hvis du ønsker aktuelle oplysninger.

Yderligere oplysninger:

HP's komplette hjælp til printeren omfatter følgende oplysninger:

- Installation og konfiguration
- At lære mere om og bruge produktet
- Løs problemer
- Download software- og firmwareopdateringer
- Deltag i supportfora
- Find garantioplysninger og lovgivningsmæssige oplysninger

## Opsætning af fax

Konfigurer faxfunktionerne på printeren.

### Indledning

Disse oplysninger gælder for fax- og Flow-modeller eller andre printere, når der er installeret valgfrit analogt faxekstraudstyr. Før du fortsætter, skal du tilslutte printeren til en telefonlinje (til analog fax) eller til en faxtjeneste på internettet eller et netværk.

## Opsætning af fax ved hjælp af printerens kontrolpanel

Konfigurer faxfunktionerne ved hjælp af kontrolpanelet.

1. På startskærbilledet på printerens kontrolpanel skal du navigere til programmet [Indstillinger](#) og derefter vælge ikonet [Indstillinger](#).
2. Åbn følgende menuer:
  - a. [Fax](#)
  - b. [Opsætning af internt faxmodem](#)



---

**BEMÆRK:** Hvis menuen [Opsætning af internt faxmodem](#) ikke vises på menulisten, kan LAN- eller internetfax være aktiveret. Når LAN- eller internetfax er aktiveret, slås det analoge faxtilbehør fra, og menuen [Opsætning af internt faxmodem](#) vises ikke. Der kan kun være aktiveret én faxfunktion ad gangen, enten LAN-fax, analog fax eller internetfax. Hvis du vil bruge analog fax, når LAN-fax er aktiveret, kan du bruge HP's integrerede webserver til at deaktivere LAN-fax.

---

3. Vælg placering på listen i højre side af skærbilledet, og vælg derefter [Næste](#).
4. Tryk på tekstfeltet [Firmanavn](#), og brug tastaturet til at indtaste firmanavn.
5. Tryk på tekstfeltet [Faxnummer](#), og brug tastaturet til at indtaste afsenderens faxnummer. Vælg [Næste](#).
6. Kontrollér, at indstillingerne for dato og klokkeslæt er korrekte. Foretag ændringer efter behov, og vælg derefter [Næste](#).
7. Hvis der kræves et opkaldspræfiks til afsendelse af faxer, skal du trykke på tekstfeltet [Opkaldspræfiks](#) og bruge tastaturet til at indtaste nummeret.
8. Gennemse oplysningerne i venstre rude, og vælg derefter [Udfør](#) for at gennemføre faxopsætningen.

## Ændring af faxkonfigurationer

Ændr eller opdater faxindstillingerne.



**BEMÆRK:** De indstillinger, der er konfigureret ved hjælp af kontrolpanelet, tilsidesætter alle indstillinger, der er foretaget i HP's integrerede webserver.

### Opkaldsindstillinger for fax

Følg disse trin for at ændre faxens opkaldsindstillinger.

1. På startskærbilledet på printerens kontrolpanel skal du navigere til programmet [Indstillinger](#) og derefter vælge ikonet [Indstillinger](#).
2. Åbn følgende menuer:
  - a. [Fax](#)
  - b. [Faxafsendelsesindstillinger](#)
  - c. [Opkaldsindstillinger for fax](#)
3. Konfigurer en eller flere af følgende indstillinger, og vælg derefter [Udført](#).

**Tabel 7-1** Opkaldsindstillinger for fax

| Menupunkt                                   | Beskrivelse   |
|---|---|
| <a href="#">Ring op igen ved fejl</a>       | Funktionen <a href="#">Ring op igen ved fejl</a> angiver det antal gange, der vil blive ringet op til et faxnummer, når der opstår en fejl under en faxoverførsel.  |
| <a href="#">Ring op igen ved intet svar</a> | Med indstillingen <a href="#">Ring igen ved intet svar</a> vælges antallet af gange, faxtilbehøret ringer op igen, hvis det opkaldte nummer ikke svarer. Antallet af genopkald er enten 0 til 1 (brugt i USA) eller 0 til 2 afhængigt af indstillingen <a href="#">land/område</a> . Intervallet mellem gentagne forsøg angives via indstillingen <a href="#">Genopkaldsinterval</a> .  |
| <a href="#">Ring op igen ved optaget</a>    | Indstillingen <a href="#">Ring igen ved optaget</a> vælger antallet af gange (0 til 9), faxtilbehøret skal ringe op til et nummer igen, hvis det er optaget. Intervallet mellem gentagne forsøg angives via indstillingen <a href="#">Genopkaldsinterval</a> .  |
| <a href="#">Genopkaldsinterval</a>          | Med indstillingen <a href="#">Genopkaldsinterval</a> vælges antal minutter mellem genopkald, hvis nummeret, der ringes op til, er optaget eller ikke svarer, eller hvis der opstår en fejl.<br><br><b>BEMÆRK:</b> Du kan komme ud for, at der vises en meddelelse om genopkald på kontrolpanelet, når både indstillingen <a href="#">Ring igen ved optaget</a> og <a href="#">Ring igen ved intet svar</a> er sat til <a href="#">Fra</a> . Det sker, hvis faxtilbehøret ringer et nummer op, opnår forbindelse, og forbindelsen derefter afbrydes. Resultatet af denne fejltilstand er, at faxtilbehøret udfører tre automatiske forsøg på genopkald uanset indstillingerne for genopkald. |

**Tabel 7-1 Opkaldsindstillinger for fax (fortsat)**

| Menupunkt                      | Beskrivelse   |
|--------------------------------|---|
|                                | Under dette genopkaldsforsøg vises en meddelelse på kontrolpanelet, der angiver, at et genopkaldsforsøg er i gang.  |
| Faxafsendeshastighed           | Med indstillingen <i>Faxafsendeshastighed</i> angives modemets bithastighed (målt i bit pr. sekund) for det analoge faxmodem ved afsendelse af en fax. <ul style="list-style-type: none"> <li>Hurtig (v.34 – 33.6 k)</li> <li>Mellem (v.17 – 14.4 k)</li> <li>Langsom (v.29 – 9.6 k)</li> </ul> |
| Lydstyrke for linjeovervågning | Brug indstillingen <i>Lydstyrke for linjeovervågning</i> til at kontrollere printerens opkaldslydstyrke, når du afsender faxer.   |
| Opkaldstilstand                | Indstillingen for <i>Opkaldstilstand</i> angiver den anvendte opkaldstilstand: Enten tone (trykknaptelefoner) eller puls (drejeskivetelefoner).   |
| Opkaldspræfiks                 | Indstillingen <i>Opkaldspræfiks</i> gør det muligt at indtaste et præfiksnummer (f.eks. "9" for at få adgang til en ekstern linje) under opkald. Præfiksnummeret føjes automatisk til alle telefonnumre, der kaldes op til.   |
| Registrer opkaldstone          | Med indstillingen <i>Registrer opkaldstone</i> angives det, om faxmaskinen skal kontrollere, om der er en klartone, før en fax afsendes.  |

## Generelle indstillinger for faxafsendelse

Følg disse trin for at ændre indstillingerne for faxafsendelse.

- På startskærbilledet på printerens kontrolpanel skal du navigere til programmet *Indstillinger* og derefter vælge ikonet *Indstillinger*.
- Åbn følgende menuer:
  - Fax
  - Faxafsendelsesindstillinger
  - Generelle indstillinger for faxafsendelse
- Konfigurer en eller flere af følgende indstillinger, og vælg derefter *Udført*.

**Tabel 7-2 Indstillinger for faxafsendelse**

| Menupunkt                | Beskrivelse  |
|--------------------------|--|
| Bekræftelse af faxnummer | Hvis funktionen <i>Bekræftelse af faxnummer</i> er aktiveret, skal faxnummeret indtastes to gange for at sikre, at det blev indtastet korrekt. Denne funktion er som standard slået fra.   |
| Afsendelse af pc-fax     | Brug funktionen <i>Afsendelse af pc-fax</i> til at sende faxer fra en computer. Denne funktion er aktiveret som standard.  |
| Fejlkorrektionstilstand  | Normalt overvåger faxtilbehøret signalerne på telefonlinjen, mens den sender eller modtager en fax. Hvis faxtilbehøret registrerer en fejl under transmissionen, og indstillingen <i>Fejlkorrektionstilstand</i> er aktiveret, kan faxtilbehøret anmode om, at den fejlbehæftede del af faxen sendes igen.<br><br>Funktionen <i>Fejlkorrektionstilstand</i> er som standard aktiveret. Du bør kun slå den fra, hvis du har problemer med at sende eller modtage en fax, samt hvis du er villig til at acceptere fejl i overførslen og en sandsynlig forringelse af billedkvaliteten. Det kan |

**Table 7-2** Indstillinger for faxafsendelse (fortsat)

| Menupunkt | Beskrivelse  |
|-----------|--|
|           | være praktisk at slå indstillingen fra, når du forsøger at sende en fax til udlandet eller modtage en fax fra udlandet, eller hvis du bruger en telefonforbindelse over satellit.<br><br><b>BEMÆRK:</b> Visse VoIP-udbydere anbefaler at deaktivere indstillingen <i>Fejlkorrektionstilstand</i> . Men dette er normalt ikke nødvendigt. |
| Faxhoved  | Brug funktionen <i>Faxhoved</i> til at bestemme, om overskriften vedhæftes i toppen og indholdet flyttes nedad, eller om overskriften overlapper den forrige overskrift.   |

## Indstillinger for faxmodtagelse

Følg disse trin for at ændre faxens modtagelsesindstillinger.

1. På startskærm-billedet på printerens kontrolpanel skal du navigere til programmet *Indstillinger* og derefter vælge ikonet *Indstillinger*.
2. Åbn følgende menuer:
  - a. Fax
  - b. Faxmodtagelse - indstillinger
  - c. Opsætning af faxmodtagelse
3. Konfigurer en eller flere af følgende indstillinger, og vælg derefter *Udført*.

**Table 7-3** Indstillinger for faxmodtagelse

| Menupunkt               | Beskrivelse   |
|-------------------------|---|
| Modtagetilstand         | Indstillingen <i>Modtagefunktion</i> bestemmer, hvordan faxtilbehøret modtager faxjob. Vælg en af følgende muligheder: <ul style="list-style-type: none"> <li>• Automatisk</li> <li>• TAM</li> <li>• Fax/tlf.</li> <li>• Manuelt</li> </ul>   |
| Ring før svar           | Indstillingen <i>Ring før svar</i> afgør antallet af gange, telefonen ringer, inden opkaldet besvares af faxtilbehøret.<br><br><b>BEMÆRK:</b> Standardområdet for tilgængelige indstillinger for <i>Ring før svar</i> er specifikt for land/område. Området for <i>Ring før svar</i> afhænger af landet/området.<br><br>Hvis du oplever problemer med, at faxtilbehøret besvarer opkald, og indstillingen <i>Ring før svar</i> er <b>1</b> , kan du prøve at øge den til <b>2</b> . |
| Lydstyrke for ringetone | Indstillingen for <i>Ringevolumen</i> giver dig mulighed for at justere ringetonens lydstyrke.  |
| Faxmodtagelseshastighed | Tryk på rullemenuen <i>Faxmodtagelseshastighed</i> , og vælg én af følgende indstillinger: <ul style="list-style-type: none"> <li>• Hurtig (v.34 – 33.6 k)</li> <li>• Mellem (v.17 – 14.4 k)</li> <li>• Langsom (v.29 – 9.6 k)</li> </ul>   |
| Lokalnummer             | Denne indstilling gør det muligt at bruge en separat telefon sammen med faxfunktionerne.  |



**Tablet 7-3 Indstillinger for faxmodtagelse (fortsat)**

| Menupunkt             | Beskrivelse   |
|-----------------------|---|
| Tillad genudskrivning | Denne indstilling giver dig mulighed for at genudskrive modtagne faxer.                               |
| Modtag til pc         | Denne indstilling giver dig mulighed at modtage faxer direkte på computeren.                          |
| Fax-polling           | Denne indstilling giver dig mulighed for at aktivere eller deaktivere faxens polling-funktion.        |
| Fax-/telefonringetid  | Indstillingen afgør antallet af gange, som telefonen ringer, inden fax-/telefonindstillingen starter. |

## Afsendelse af en fax

Følg disse trin for at sende en fax fra printerens.

1. Placer dokumentet med forsiden nedad på scannerglaspladen, eller læg det med forsiden opad i dokumentføderen, og juster papirstyrene til størrelsen på dokumentet.
  2. På startskærbilledet på printerens kontrolpanel skal du navigere til programmet **Fax** og derefter vælge ikonet **Fax**. Du kan blive bedt om at indtaste et brugernavn og en adgangskode.
  3. Angiv modtagerne ved at bruge én af følgende metoder:
    - Brug tastaturet til at indtaste modtageren eller modtagerne.  
  
Tryk på tekstfeltet **Faxmodtagere**, og brug derefter tastaturet til at indtaste faxnummeret. Hvis du vil sende flere faxnumre, skal du adskille numrene med et semikolon eller vælge knappen **Enter**  på tastaturet på berøringsskærmen, når du har indtastet de enkelte numre.
    - Brug en liste over kontakter på følgende måde:
      - a. Vælg knappen **Kontakter**  ud for feltet **Faxmodtagere** for at åbne skærbilledet **Kontakter**.
      - b. Vælg den relevante kontaktliste.
      - c. Vælg et eller flere navne på listen med kontaktpersoner for at føje navnet til modtagerlisten, og vælg derefter **Tilføj**.
  4. Hvis du vil indlæse et genvejssæt, skal du vælge **Indlæs**, vælge genvejssættet og derefter vælge **Indlæs** på listen **Genvejssæt**.
- 
-  **BEMÆRK:** **Genvejssæt** er foruddefinerede indstillinger for forskellige typer udskrifter, f.eks. **Tekst**, **Fotografi** og **Høj kvalitet**. Du kan vælge et genvejssæt for at få vist beskrivelsen.
- 
5. Hvis du vil konfigurere indstillinger som **Opløsning**, **Sider** og **Indholdsretning**, skal du vælge **Indstillinger** i nederste venstre hjørne og derefter vælge indstillingerne i menuerne **Indstillinger**. Vælg **udført**, hvis du bliver bedt om det.








6. Valgfri forhåndsvisning: Tryk på højre rude på skærmen for at få vist dokumentet. Du kan bruge knapperne **Udvid** og **Skjul** på venstre side af forhåndsvisningsskærmen for at udvide og skjule eksempelskærmen.

**Tabel 7-4 Knapper på venstre side af eksempelvisningsruden**





| Knap  | Beskrivelse            |
|---|------------------------|
|  | Udvid eksempelskærmen. |
|  | Skjul eksempelskærmen. |

Brug knapperne på højre side af skærmen for at justere indstillingerne for eksempel og for at omarrangere, rotere, indsætte eller fjerne sider.

**Tabel 7-5 Knapper på højre side af eksempelvisningsruden**

| Knap  | Beskrivelse   |
|---|---|
|   | Brug disse knapper til at skifte mellem visning af én side og miniaturevisning. Der er flere indstillinger tilgængelige i miniaturevisning end ved visning af én side.                              |
|  |   |
|  | Brug disse knapper til at zoome ind eller ud på den markerede side.<br><b>BEMÆRK:</b> Vælg kun én side ad gangen for at bruge disse knapper.  |
|  |   |
|  | Brug denne knap til at rotere siden 180 grader.<br><b>BEMÆRK:</b> Denne knap er kun tilgængelig i miniaturevisning.   |
|  | Brug denne knap til at slette de markerede sider.<br><b>BEMÆRK:</b> Denne knap er kun tilgængelig i miniaturevisning.   |
|  | Brug disse knapper til at omarrangere siderne i dokumentet. Vælg en eller flere sider, og flyt dem til venstre eller højre.<br><b>BEMÆRK:</b> Disse knapper er kun tilgængelige i miniaturevisning. |

Tabel 7-5 Knapper på højre side af eksempelvisningsruden (fortsat)

| Knap  | Beskrivelse  |
|---|--|
|  |  |
|  | Brug denne knap til at tilføje flere sider til dokumentet. Printerens beder dig om at scanne yderligere sider. |
|  | Brug denne knap til at slette ændringerne i eksemplet og starte forfra.  |
|  | Tryk på denne knap for at skjule eksempel-skærmen og vende tilbage til skærbilledet Kopi.                      |

7. Når dokumentet er klar, skal du vælge [Send](#) for at sende faxen.

## Opret en faxudskrivningsplan

Faxer udskrives automatisk ved modtagelsen, men de kan også gemmes og udskrives efter en plan, som du lægger. Når du har oprettet planen, kan du aktivere eller deaktivere planen efter behov.



1. På startskærbilledet på printerens kontrolpanel skal du navigere til programmet [Indstillinger](#) og derefter vælge ikonet [Indstillinger](#).
2. Åbn følgende menuer:
  - a. [Fax](#)
  - b. [Faxmodtagelse - indstillinger](#)
  - c. [Faxudskrivningsplan](#)
3. Under [Indstillinger for indgående fax](#) skal du vælge [Brug plan](#).
4. Vælg [Ny hændelse](#).
5. Vælg en indstilling under [Hændelsestype](#).
  - [Start udskrivning](#)
  - [Start lagring](#)
6. Vælg tidspunkt og ugedag. Du kan vælge flere dage.
7. Vælg [Gem](#). Gentag trin 4 og 6 for at tilføje en hændelse mere.
8. Vælg knappen [Udfør](#) for at aktivere faxudskrivningsplanen.

## Bloker indgående faxer

Brug indstillingerne for faxblokeringslisten til at oprette en liste over blokerede telefonnumre. Når der modtages en fax fra et blokeret telefonnummer, udskrives faxen ikke og slettes straks fra hukommelsen.


### Opret en liste over blokerede faxnumre

Brug følgende trin til at oprette listen over faxnumre, der skal blokeres.

1. På startskærbilledet på printerens kontrolpanel skal du navigere til programmet **Indstillinger** og derefter vælge ikonet **Indstillinger**.
2. Åbn følgende menuer:
  - a. **Fax**
  - b. **Faxmodtagelse - indstillinger**
  - c. **Blokerede faxnumre**
3. Brug en af følgende indstillinger for at tilføje et nummer til listen:
  - Vælg **Tilføj seneste afsender**.
  - Vælg feltet **Nyt faxnummer**, indtast nummeret på tastaturet, som vises, og vælg derefter knappen **Enter** . Hvis du vil tilføje flere numre, skal du skrive nummeret og derefter vælge knappen **Enter** .
4. Vælg **Udført**.

### Slet numre fra listen over blokerede faxnumre

Brug følgende trin til at fjerne numrene fra listen over blokerede faxnumre.

1. På startskærbilledet på printerens kontrolpanel skal du navigere til programmet **Indstillinger** og derefter vælge ikonet **Indstillinger**.
2. Åbn følgende menuer:
  - a. **Fax**
  - b. **Faxmodtagelse - indstillinger**
  - c. **Blokerede faxnumre**
3. Vælg et eller flere eksisterende faxnumre på listen, eller vælg **Vælg alle**, hvis du vil fjerne alle numrene.
4. Vælg knappen **Papirkurv** , og vælg derefter **Slet** i bekræftelsesprompten.

## Yderligere faxopgaver

Find oplysninger på nettet for at udføre almindelige faxopgaver.

Gå til <http://www.hp.com/support/ljM430MFP> eller <http://www.hp.com/support/ljM431MFP>.

Instruktioner til udførelse af faxopgaver er tilgængelige, f.eks. følgende:

- Opret og administrer hurtigopkaldslisterne for fax

- Opsæt faktureringskoder
- Brug en faxudskrivningsplan
- Bloker indgående faxer
- Faxarkivering og -videresendelse



---

## 8 Administrer printeren

Brug administrationsværktøjer, konfigurer sikkerhed og energibesparelse og administrer firmwareopdateringer til printeren.

Følgende oplysninger er korrekte på udgivelsestidspunktet. Se <http://www.hp.com/support/ljM430MFP> eller <http://www.hp.com/support/ljM431MFP>, hvis du ønsker aktuelle oplysninger.

Yderligere oplysninger:

HP's komplette hjælp til printeren omfatter følgende oplysninger:

- Installation og konfiguration
- At lære mere om og bruge produktet
- Løs problemer
- Download software- og firmwareopdateringer
- Deltag i supportfora
- Find garantioplysninger og lovgivningsmæssige oplysninger

### Avanceret konfiguration med HP's integrerede webserver (EWS)

Brug HP's integrerede webserver til at administrere avancerede udskrivningsfunktioner.

#### Indledning

HP's integrerede webserver giver dig mulighed for at administrere udskriftsfunktioner fra en computer i stedet for fra printerens kontrolpanel.

- Få vist oplysninger om printerstatus
- Bestem den resterende levetid for alle forbrugsvarer, og bestil nye.
- Få vist og redigere bakkekonfigurationer
- Få vist og rediger menukonfigurationen for printerens kontrolpanel
- Få vist og udskrive interne sider
- Få besked om hændelser for printer og forbrugsvarer
- Få vist og ændre netværkskonfigurationen

HP's integrerede webserver fungerer, hvis printeren er tilsluttet et IP-baseret netværk. HP's integrerede webserver understøtter ikke IPX-baserede printertilslutninger. Internetadgang er ikke nødvendig for at åbne og bruge HP's integrerede webserver.



Når printeren er sluttet til netværket, er HP's integrerede webserver automatisk tilgængelig.

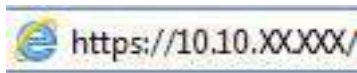


**BEMÆRK:** HP's integrerede webserver er ikke tilgængelig uden for netværkets firewall.

## Sådan åbnes HP's integrerede webserver (EWS)

Følg disse trin for at åbne EWS.

1. Tryk på ikonet Oplysninger på startskærbilledet på printerens kontrolpanel , og tryk derefter på ikonet Ethernet  for at få vist IP-adressen eller værtsnavnet.
2. Åbn en browser, og indtast IP-adressen eller værtsnavnet i adressefeltet på nøjagtig samme måde, som det vises på printerens kontrolpanel. Tryk på tasten `Enter` på computertastaturet. Den integrerede webserver åbnes.



**BEMÆRK:** Hvis webbrowseren viser en meddelelse, som angiver, at adgangen til webstedet muligvis ikke er sikker, skal du vælge muligheden for at fortsætte til webstedet. Adgang til dette websted vil ikke beskadige computeren.

Browseren skal opfylde følgende krav for at kunne bruge HP's integrerede webserver:

Windows® 7

- Internet Explorer (version 8.x eller nyere)
- Google Chrome (version 34.x eller nyere)
- Firefox (version 20.x eller nyere)

Windows® 8 eller nyere

- Internet Explorer (version 9.x eller nyere)
- Google Chrome (version 34.x eller nyere)
- Firefox (version 20.x eller nyere)

macOS

- Safari (version 5.x eller nyere)
- Google Chrome (version 34.x eller nyere)

Linux

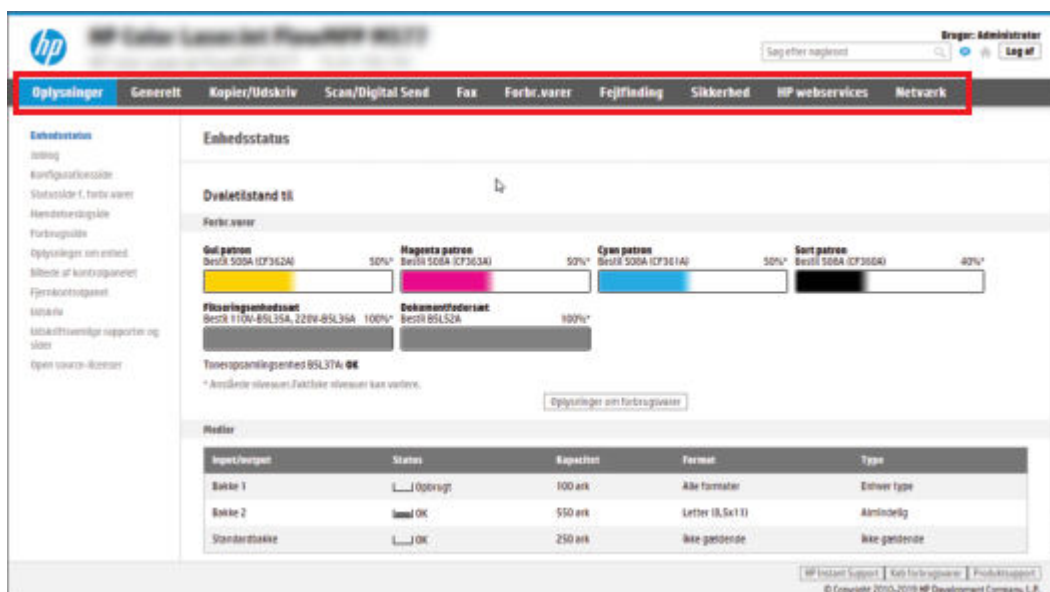
- Google Chrome (version 34.x eller nyere)
- Firefox (version 20.x eller nyere)

## Funktioner for HP's integrerede webserver

Få oplysninger om de tilgængelige funktioner i HP integreret webserver (EWS) på hver fane.



Figur 8-1 EWS-faner



**BEMÆRK:** Fanerne **Kopier/udskriv**, **Scan/digital afsendelse** og **Fax** vises kun for multifunktionsprintere (MFP'er). Fanen **Udskriv** vises for enkeltfunktionsprintere (SFP'er).

## Fanen Oplysninger

Se tabellen for indstillingerne i fanen **Oplysninger**.

Tabel 8-1 Fanen Oplysninger på HP's integrerede webserver

| Menu  | Beskrivelse  |
|---|--|
| Enhedsstatus  | Viser printerstatus og den forventede resterende levetid for HP-forbrugsvarer. På siden vises også den type og det format af papir, der er angivet for hver bakke. Hvis du vil ændre standardindstillingerne, skal du klikke på linket <b>Skift indstillinger</b> .  |
| Joblog  | Indeholder en liste over job, der er behandlet.  |
| Konfigurationsside  | Viser de oplysninger, der findes på konfigurationssiden.   |
| Statusside for forbrugsvarer  | Viser status for printerens forbrugsvarer.   |
| Hændelseslogside  | Viser en liste over alle printerhændelser og -fejl. Brug linket <b>HP Instant Support</b> (i området <b>Andre links</b> på alle sider i HP's integrerede webserver) til at oprette forbindelse til en række dynamiske websider, der hjælper dig med at løse problemer. Disse sider viser også yderligere tjenester, som er tilgængelige for printeren. |
| Forbrugsside  | Viser en oversigt over det antal sider, printeren har udskrevet, grupperet efter format, type og papirgang.  |
| Enhedsoplysninger   | Viser oplysninger om printerens netværksnavn, adresse og model. Du kan ændre disse oplysninger ved at klikke på menuen <b>Enhedsoplysninger</b> under fanen <b>Generelt</b> .  |
| Billede af kontrolpanel   | Viser et billede af det aktuelle skærbillede på kontrolpanelets display.   |
| Fjernkontrolpanel   | Giver mulighed for at foretage fejlfinding eller administrere printeren fra et browservindue på en stationær eller bærbar computer.  |
| Udskriv   | Giver brugeren mulighed for at sende en udskriftsklar fil til printeren for at blive udskrevet.  |
| Printable Reports and Pages (Rapporter og sider, der kan udskrives) | Viser de interne rapporter og sider for printeren. Vælg et eller flere elementer, som du vil udskrive.   |

**Tabel 8-1** Fanen Oplysninger på HP's integrerede webserver (fortsat)

| Menu                 | Beskrivelse  |
|----------------------|--|
| Open source-licenser | Viser en oversigt over licenser til open source-softwareprogrammer, som kan bruges sammen med printeren. |

## Fanen Generelt

Se tabellen for indstillinger under fanen **Generelt**.

**Tabel 8-2** Fanen Generelt på HP's integrerede webserver

| Menu                                 | Beskrivelse   |
|--------------------------------------|---|
| Tilpasning af kontrolpanel           | Omarranger, vis eller skjul funktioner på kontrolpanelets display.<br><br>Skift standardsprog på displayet og tastaturlayout.   |
| Genvejssæt                           | Konfigurer job, som er tilgængelige i området <b>Genvejssæt</b> på startskærbilledet på printerens kontrolpanel.  |
| Advarsler                            | Konfigurerer advarselsmeddelelser via e-mail for forskellige hændelser for printer og forbrugsvarer.  |
| Appen Indstillinger for kontrolpanel | Viser indstillingerne for appen Indstillinger, som er tilgængelige på printerens kontrolpanel.  |
| Generelle indstillinger              | Konfigurer, hvordan printeren gendanner fra papirstop samt andre generelle printerindstillinger.  |
| AutoSend                             | Konfigurerer printeren til at sende automatiske e-mails om printerkonfiguration og forbrugsvarer til bestemte e-mailadresser.   |
| Rediger andre links                  | Tilføj eller tilpas et hyperlink til et andet websted. Dette link vises nederst på alle sider i HP's integrerede webserver.   |
| Oplysninger om bestilling            | Angiv oplysninger om bestilling af udskiftningstonerpatroner. Disse oplysninger vises på statussiden over forbrugsvarer.  |
| Enhedsoplysninger                    | Navngiver printeren og tildeler den et aktivnummer. Indtast navnet på den primære kontaktperson, der skal modtage oplysninger om printeren.   |
| Language (Sprog)                     | Angiv det sprog, som oplysningerne fra HP's integrerede webserver skal vises på.  |
| Firmwareopgraderinger                | Downloader og installerer firmwareopgraderingsfiler til printeren.  |
| Indstillinger for dato/klokkeslæt    | Indstiller dato og klokkeslæt eller synkroniserer med en tidsserver på netværket.   |
| Energiindstillinger                  | Indstil eller rediger et vækningstidspunkt, dvaleklokkeslæt og udsættelse af dvaletilstand for printeren. Angiv forskellige tidspunkter for hver dag i ugen og for ferier og fridage.<br><br>Angiv, hvilke interaktioner med printeren, der vækker den fra dvaletilstand. |
| Sikkerhedskopiering og gendannelse   | Opret en sikkerhedskopifil, som indeholder printer- og brugerdata. Du kan evt. bruge denne fil til at gendanne data i printeren.  |
| Gendan fabriksindstillinger          | Gendanner printerindstillingerne til fabriksstandarderne.   |
| Løsningsinstallationsprogram         | Installer eller fjern tredjepartssoftwarepakker, der udvider eller ændrer printerens funktioner.  |
| Indstillinger for Jobstatistik       | Indeholder forbindelsesoplysninger om jobstatistik for tredjepartstjenester, eller aktiverer lokal serveruafhængig joboptælling for enheden.  |
| Kvoteindstillinger                   | Indeholder forbindelsesoplysninger om tredjeparts jobvotetjenester, eller aktiverer lokal enhedskvotetjeneste.  |

## Listen over Andre links

Konfigurer, hvilke links der bliver vist nederst på HP's integrerede webserver via menuen **Rediger andre links** på fanen **Generelt**.

 **BEMÆRK:** Følgende er standardlinks.

**Tabel 8-3** Listen over Andre links på HP's integrerede webserver

| Menu               | Beskrivelse   |
|--------------------|---|
| HP Instant Support | Opret forbindelse til HP's websted for at finde løsninger til printerproblemer.   |
| Køb forbrugsvarer  | Opret forbindelse til HP-webstedet, hvor du kan finde oplysninger om køb af originale HP-forbrugsvarer, f.eks. patroner og papir. |
| Produktsupport     | Opret forbindelse til webstedet med support til printeren for at søge efter hjælp til forskellige emner.                          |

## Fanen Kopier/udskriv

Se tabellen for indstillinger under fanen **Kopier/udskriv**.

**Tabel 8-4** Fanen Kopier/Udskriv på HP's integrerede webserver

| Menu                                    | Beskrivelse  |
|---|--|
| Indstillinger for udskrift fra USB-drev | Aktivér eller deaktivér menuen <b>Udskriv fra USB-enhed</b> på kontrolpanelet.   |
| Administrer gemte job                   | Aktivér eller deaktivér muligheden for gemme job i printerhukommelsen.<br>Konfigurer indstillinger for joblagring.   |
| Standardindstillinger for udskrifter    | Konfigurer standardindstillingerne for printjob.   |
| Farvebegrænsning<br>(Kun farveprintere) | Tillad eller begræns farveudskrivning og kopiering.<br>Du kan angive tilladelser til individuelle brugere eller for job, der sendes fra bestemte softwareprogrammer.   |
| Indstillinger for PCL og PostScript     | Justér PCL- og PostScript-indstillinger for alle udskriftsjob, herunder kopijob og modtagne faxer.   |
| Udskriftskvalitet                       | Konfigurer indstillingerne for udskriftskvalitet, herunder farvejustering, billedregistrering og tilladte papirtyper.  |
| Kopieringsindstillinger                 | Tilpas standardindstillingerne og genvejssæt for kopijob.<br><b>BEMÆRK:</b> Hvis indstillingerne af de jobspecifikke kopiindstillinger ikke er angivet på kontrolpanelet i starten af et job, bruges standardindstillingerne for jobbet. |
| Ekspertkopi                             | Aktiver eller deaktivér Ekspertkopi, og angiv den indledende kopivisning.<br>Funktionen Ekspertkopi er kun tilgængelig på nogle HP MFP'er med større kontrolpaneler, og den er tilgængelig i FutureSmart 4-firmware 24.7.3 eller nyere.  |
| Administrer bakker                      | Tilpas indstillingerne for papirbakker.  |
| Administrer hæfter/stabler              | Konfigurer indstillinger for hæfter/stabler til printere, der har denne funktion.  |

## Fanen Scan/Digital Send

Se tabellen for indstillinger på fanen **Scan/digital send**.

**Tabel 8-5** Fanen Scan/send digitalt på HP's integrerede webserver

| Menu   | Beskrivelse  |
|--|--|
| <b>E-mailopsætning</b>   | <p>Konfigurerer standard-e-mail-indstillingerne for digital sending, herunder følgende:</p> <ul style="list-style-type: none"> <li>• Indstillinger for serveren for udgående e-mail (SMTP)</li> <li>• Indstillinger for e-mail-lynindstillingsjob</li> <li>• Standardmeddelelsesindstillinger, f.eks. adressen i feltet "Fra" og emnelinjen.</li> <li>• Indstillinger for digitale signaturer og kryptering</li> <li>• Indstillinger for meddelelser pr. e-mail</li> <li>• Standardscanningsindstillinger for e-mail-job</li> <li>• Standardfilindstillinger for e-mail-job</li> </ul> |
| <b>Scan til netværksmappe</b>  | <p>Konfigurerer netværksmappeindstillingerne for digital sending, herunder følgende:</p> <ul style="list-style-type: none"> <li>• Indstillinger for lynindstillingsjob, som er gemt i en netværksmappe</li> <li>• Indstillinger for meddelelser</li> <li>• Standardscanningsindstillinger for job, som er gemt i en netværksmappe</li> <li>• Standardfilindstillinger for job, som er gemt i en netværksmappe</li> </ul>   |
| <b>Scan til SharePoint®</b>  | <p>Konfigurerer SharePoint-indstillingerne for digital afsendelse, herunder følgende:</p> <ul style="list-style-type: none"> <li>• Indstillinger for genvejsætjob, som er gemt i et dokumentbibliotek på SharePoint-webstedet</li> <li>• Standardindstillinger for job, der er gemt i et dokumentbibliotek på SharePoint-webstedet</li> </ul>  |
| <b>Scan til USB-drev</b>   | <p>Konfigurerer USB-indstillingerne for digital sending, herunder følgende:</p> <ul style="list-style-type: none"> <li>• Indstillinger for lynindstillingsjob, som er gemt på et USB-flashdrev</li> <li>• Indstillinger for meddelelser</li> <li>• Standardscanningsindstillinger for job, som er gemt på et USB-flashdrev</li> <li>• Standardfilindstillinger for job, som er gemt på et USB-flashdrev</li> </ul>   |
| <b>Kontaktpersoner</b>   | <p>Administrer kontakter, herunder følgende:</p> <ul style="list-style-type: none"> <li>• Føj e-mailadresser til printeren enkeltvis.</li> <li>• Importér en lang liste med ofte brugte e-mailadresser til printeren på en gang i stedet for at tilføje dem enkeltvis.</li> <li>• Eksportér kontakter fra printeren til en fil på din computer til brug som en datasikkerhedskopi, eller importér oplysningerne til en anden HP-printer.</li> <li>• Rediger e-mailadresser, som allerede er blevet gemt i printeren.</li> </ul>  |
| <b>Indstillinger</b>   | Administrer generelle indstillinger for scanning.  |
| <b>Hurtige opsætningsguider til E-mail og Scan til netværksmappe</b> | <p>Konfigurer printeren til at sende scannede billeder som vedhæftede filer i e-mail.</p> <p>Konfigurer printeren til at gemme scannede billeder i netværksmappen Genvejsæt. Genvejsæt giver let adgang til filer, der er gemt på netværket.</p>   |
| <b>Opsætning af Digital Sending Software</b>                         | Konfigurerer indstillinger i forbindelse med brug af Digital Sending-software (ekstraudstyr).  |

## Fanen Fax

Se tabellen for indstillinger under fanen **Fax**.

**Tabel 8-6** Fanen Fax på HP's integrerede webserver

| Menu                        | Beskrivelse   |
|-----------------------------|---|
| Opsætning af faxafsendelse  | Konfigurerer indstillingerne for afsendelse af faxer, herunder følgende: <ul style="list-style-type: none"><li>• Standardindstillinger for udgående faxer</li><li>• Indstillinger for fax-lynindstillingsjob</li><li>• Indstillinger for meddelelser</li><li>• Standardindstillinger for afsendelse af faxer med det interne faxmodem</li><li>• Indstillinger for brug af en LAN-faxtjeneste</li><li>• Indstillinger for brug af en internetfaxtjeneste</li></ul> |
| Faxkortnumre                | Administrer kortnumre, herunder følgende: <ul style="list-style-type: none"><li>• Importér .CSV-filer, der indeholder e-mailadresser, faxnumre eller brugeroplysninger, så der er adgang til dem på denne printer.</li><li>• Eksportér e-mail-, fax- eller brugeroplysninger fra printeren til en fil på din computer til brug som en datasikkerhedskopi, eller importér oplysningerne til en anden HP-printer.</li></ul>   |
| Opsætning af faxmodtagelse  | Konfigurer standardudskriftsindstillinger for indkommende faxer, og angiv indstillinger for faxudskrivning.   |
| Faxarkiv og -videresendelse | Aktiver eller deaktiver arkivering og videresendelse af faxer og konfigurerer grundlæggende indstillinger for begge: <ul style="list-style-type: none"><li>• Faxarkivering er en metode til at sende en kopi af alle indgående og udgående faxer til en e-mailadresse, en netværksmappe eller en FTP-server.</li><li>• Med faxvideresendelse kan du videresende indgående faxer til en anden faxenhed.</li></ul>  |
| Faxaktivitetslog            | Indeholder en liste over faxer, som er sendt fra eller modtaget af denne printer.   |

## Fanen Forbrugsvarer

Se tabellen for indstillingerne i fanen **Forbrugsvarer**.

**Tabel 8-7** Fanen Forbrugsvarer på HP's integrerede webserver

| Menu                      | Beskrivelse   |
|---------------------------|---|
| Administrer forbrugsvarer | Konfigurer printerens reaktion på, at forbrugsvarer når niveauet Meget lav. |

## Fanen Fejlfinding

Se tabellen for indstillingerne i fanen **Fejlfinding**.

**Tabel 8-8** Fanen Fejlfinding på HP's integrerede webserver

| Menu                | Beskrivelse                              |
|---------------------|--|
| Generel fejlfinding | Brug følgende indstillinger efter behov: |

**Tabel 8-8** Fanen Fejlfinding på HP's integrerede webserver (fortsat)

| Menu   | Beskrivelse  |
|--|--|
|  | <ul style="list-style-type: none"> <li>Området <b>Rapporter og test</b>: Vælg og udskriv flere typer rapporter og test. Nogle rapporter kan blive vist i EWS ved at klikke på knappen <b>Vis</b>.</li> <li>Området <b>Faxværktøjer</b>: Konfigurer indstillinger for fejlfinding for fax. (Kun MFP og produkter til digital afsendelse med analogt HP-faxtilbehør)</li> <li>Området <b>OXPD-fejlfinding</b>: Aktiver eller deaktiver indstillingen <b>Tillad en ikke-sikker forbindelse til webtjenester</b></li> <li>Området <b>Automatisk gendannelse</b>: Aktiver eller deaktiver indstillingen <b>Aktiver automatisk gendannelse</b>, som gør det muligt for printerens automatisk at udbedre fejl, der kræver, at der slukkes og tændes (f.eks. en 49-fejl).</li> </ul> |
| <b>Onlinehjælp</b>   | Link til HP cloud-baseret onlinehjælp, der hjælper med fejlfinding af udskrivningsproblemer.   |
| <b>Diagnosticeringsdata</b>  | Eksporter printeroplysninger til en fil, som HP's teknisk support kan bruge til detaljeret problemanalyse.   |
| <b>BEMÆRK:</b> Dette punkt er kun tilgængeligt, hvis der er indstillet en administratoradgangskode på fanen <b>Sikkerhed</b> . |  |
| <b>Kalibrering/rensning</b><br>(Kun Color LaserJet-printere)   | Slå den automatiske rensfunktion til, opret og udskriv rensesiden, og vælg en indstilling for at kalibrere printerens med det samme.   |
| <b>Gendan fabriksindstillinger</b>   | Nulstil printerindstillingerne til fabriksstandarderne.  |
| <b>Firmwareopgraderinger</b>   | Downloader og installerer firmwareopgraderingsfiler til printerens.  |

## Fanen Sikkerhed

Se tabellen for indstillinger under fanen **Sikkerhed**.

**Tabel 8-9** Fanen Sikkerhed på HP's integrerede webserver

| Menu                       | Beskrivelse  |
|----------------------------|--|
| <b>Generel sikkerhed</b>   | Indstillinger for generel sikkerhed, herunder følgende: <ul style="list-style-type: none"> <li>Konfigurerer en administratoradgangskode for at begrænse adgangen til bestemte funktioner på printerens.</li> <li>Angiv en tilpasset serviceadgangskode til enheden.</li> <li>Indstil PjL-adgangskode for at behandle PjL-kommandoer.</li> <li>Indstil adgang til filsystem og opgradering af firmwaresikkerhed.</li> <li>Aktiver eller deaktiver værts-USB-porten på kontrolpanelet eller USB-forbindelsesporten på processorkortet for direkte udskrivning fra en computer.</li> <li>Se status for alle sikkerhedsindstillinger.</li> </ul> |
| <b>Kontopolitik</b>        | Aktivér administrators kontoindstillinger.   |
| <b>Adgangskontrol</b>      | Konfigurer adgangen til printerfunktioner for bestemte personer eller grupper, og vælg hvilken måde brugere skal logge på printerens.  |
| <b>Beskyt lagrede data</b> | Konfigurerer og kontrollér det interne lager for printerens.<br><br>Konfigurerer indstillinger for job, der er gemt på printerens interne lager.   |

**Tabel 8-9** Fanen Sikkerhed på HP's integrerede webserver (fortsat)

| Menu                           | Beskrivelse  |
|--------------------------------|--|
| Administrer fjernstyringsapps  | Administrer eller hvidlist fjernstyringsapps ved at importere eller slette certifikater, der lader enheder bruge produktet.  |
| Administration af certifikater | Installerer og styrer sikkerhedscertifikater for adgang til printeren og netværket.  |
| E-maildomænebegrænsning        | Hvis e-mailfunktionen er aktiveret, kan administratorer begrænse de e-mailadresser, som printeren kan sende meddelelser til.   |
| Web Service-sikkerhed          | Tillad, at websteder fra forskellige domæner kan få adgang til ressourcer på denne printer. Hvis der ikke bliver tilføjet nogen websteder til listen, så er der tillid til alle websteder. |
| Selvtest                       | Bekræft, at sikkerhedsfunktioner kører i henhold til de forventede systemparametre.  |

## Fanen HP Web Services (HP-webtjenester)

Brug fanen **HP Webtjenester** til at konfigurere og aktivere HP Webtjenester for denne printer. Det er nødvendigt at aktivere HP Web Services for at bruge HP ePrint-funktionen.

**Tabel 8-10** Fanen HP Web Services i HP 's integrerede webserver

| Menu                         | Beskrivelse  |
|------------------------------|--|
| Installation af Web Services | Forbind denne printer til HP Connected på nettet ved at aktivere HP Web Services.  |
| Webproxy                     | Konfigurer en proxy-server, hvis der er problemer med at aktivere HP Web Services eller med at forbinde printeren til internettet. |
| HP JetAdvantage              | Adgangsløsninger, der udvider printerens egenskaber  |
| Smart Cloud Print            | Aktivér Smart Cloud Print, som giver adgang til webbaserede apps, der udvider printerens egenskaber.                               |

## Fanen Netværk

Brug fanen **Netværk** til at ændre og sikre netværksindstillinger for printeren, når den er tilsluttet et IP-baseret netværk. Denne fane vises ikke, hvis printeren er forbundet med andre typer af netværk.

**Tabel 8-11** Fanen Netværk på HP's integrerede webserver > Konfigurationsindstillinger

| Menu                     | Beskrivelse  |
|--------------------------|--|
| Trådløs station          | Konfigurer indledende indstillinger for trådløs.<br><br><b>BEMÆRK:</b> De tilgængelige konfigurationsmuligheder afhænger af printerserverens model.  |
| Wi-Fi Direct             | Konfigurer Direct Wi-Fi-indstillinger for printere, der omfatter integreret Wi-Fi Direct Print og NFC-udskrivning, eller som har trådløst tilbehør installeret.<br><br><b>BEMÆRK:</b> De tilgængelige konfigurationsmuligheder afhænger af printerserverens model. |
| Indstillinger for TCP/IP | Konfigurer TCP/IP-indstillinger for IPv4- og IPv6-netværk<br><br><b>BEMÆRK:</b> De tilgængelige konfigurationsmuligheder afhænger af printerserverens model.   |
| Netværksindstillinger    | Konfigurer indstillinger for IPX/SPX, AppleTalk, DLC/LLC, og SNMP, afhængig af printerservermodellen.  |

**Tabel 8-11** Fanen Netværk på HP's integrerede webserver > Konfigurationsindstillinger (fortsat)

| Menu                | Beskrivelse  |
|---------------------|--|
| Andre indstillinger | Konfigurer generelle udskriftsprotokoller og -tjenester, som understøttes af printerserveren. De tilgængelige indstillinger afhænger af printerserverens model, men kan inkludere firmwareopdatering, LPD-køer, USB-indstillinger, supportoplysninger og opdateringshastighed. |
| AirPrint            | Aktivér, konfigurer eller deaktiver netværksudskrivning fra Apple-understøttede printere.  |
| Vælg sprog          | Skift sproget, som vises på HP's integrerede webserver. Denne side vises, hvis websiderne understøtter flere sprog. Understøttede sprog kan også vælges via sprogindstillingerne i browseren.  |
| Vælg placering      | Vælg et land/område for printeren.   |

**Tabel 8-12** Fanen Netværk i HP's integrerede webserver > Indstillinger for Google Cloudprinter

| Menu      | Beskrivelse                                  |
|-----------|--|
| Opsætning | Opsætning af Google Cloud-printindstillinger |
| Webproxy  | Konfigurer proxy-indstillinger.              |

**Tabel 8-13** Fanen Netværk i HP's integrerede webserver > Sikkerhedsindstillinger

| Menu                 | Beskrivelse   |
|----------------------|---|
| Indstillinger        | Se og gendan de nuværende sikkerhedsindstillinger til fabriksindstillingerne.<br><br>Konfigurer sikkerhedsindstillinger med guiden til Sikkerhedskonfiguration.<br><br><b>BEMÆRK:</b> Brug ikke guiden Sikkerhedskonfiguration til at konfigurere sikkerhedsindstillinger, hvis du bruger programmer til netværksadministration, f.eks. HP Web Jetadmin.  |
| Godkendelse          | Kontrollér konfigurationsadministration og anvendelse af denne printer, herunder værtsadgang til denne printer via en ACL (adgangskontrolliste) (kun for de valgte printerservere på IPv4-netværk).   |
| Sikker kommunikation | Konfigurer TLS-protokol (Transport Layer Security) og krypteringsindstillinger.   |
| Styring protokoller  | Konfigurer og administrer sikkerhedsprotokoller for denne printer, herunder følgende: <ul style="list-style-type: none"> <li>• Angiv niveauet af sikkerhedsadministration på HP's integrerede webserver for at styre trafikken via HTTP og HTTPS.</li> <li>• Konfigurer SNMP-funktion (Simple Network Management Protocol). Aktiver eller deaktiver SNMP v1/v2c- eller SNMP v3-agenter på printerserveren.</li> <li>• Administrer adgang via potentielt usikre protokoller, som f.eks. udskriftsprotokoller, udskrivningstjenester, discovery protocols, navneoversættelsesprotokoller og konfigurationsstyringsprotokoller.</li> </ul> |
| 802.1X-godkendelse   | Konfigurer 802.1X-godkendelsesindstillinger på Jetdirect-printerserveren, som er påkrævet for klientgodkendelse på netværket, og nulstil 802.1X-godkendelsesindstillingerne til fabriksindstillingerne.<br><br><b>FORSIGTIG:</b> Printeren kan miste forbindelsen, når 802.1X-godkendelsesindstillingerne ændres. Hvis du vil oprette forbindelse igen, kan det være nødvendigt at nulstille printerserveren til fabriksindstillingerne og geninstallere printeren.   |
| IPsec/Firewall       | Få vist eller konfigurer en firewall-politik eller en IPsec/firewall-politik.   |



Tabel 8-13 Fanen Netværk i HP's integrerede webserver > Sikkerhedsindstillinger (fortsat)

| Menu             | Beskrivelse   |
|------------------|---|
| Meddelelsesagent | Aktiver eller deaktiver HP Enhedsmeddelelsesagenten, angiv konfigurationsserveren og konfigurer fælles godkendelse ved hjælp af certifikater. |

Tabel 8-14 Fanen Netværk i HP's integrerede webserver > Diagnosticeringsindstillinger

| Menu                 | Beskrivelse   |
|----------------------|---|
| Netværksstatistikker | Vis netværksstatistikker, der er indsamlet og gemt på HP Jetdirect-printerserveren.                     |
| Protokoloplysninger  | Se en liste over netværkskonfigurationsindstillinger på HP Jetdirect-printerserveren for hver protokol. |
| Konfigurationsside   | Se HP Jetdirect-konfigurationssiden, der indeholder oplysninger om status og konfiguration.             |

## Konfiguration af IP-netværksindstillinger

Brug EWS til at konfigurere printerens netværksindstillinger.



### Ansvarsfraskrivelse for printerdeling

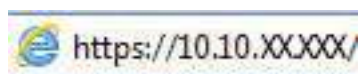
Se følgende ansvarsfraskrivelse.


HP understøtter ikke peer-to-peer-netværk, da dette er en funktion i Microsofts operativsystemer og ikke i HP-printerdriverne. Besøg Microsoft på [www.microsoft.com](http://www.microsoft.com).

### Få vist eller foretag ændringer til netværksindstillinger

Du kan bruge HP's integrerede webserver til at få vist eller ændre IP-konfigurationsindstillingerne.

1. Åbn HP's integrerede webserver (EWS):
  - a. Tryk på ikonet Oplysninger på startskærmbilledet på printerens kontrolpanel , og tryk derefter på ikonet Ethernet  for at få vist IP-adressen eller værtsnavnet.
  - b. Åbn en browser, og indtast IP-adressen eller værtsnavnet i adressefeltet på nøjagtig samme måde, som det vises på printerens kontrolpanel. Tryk på tasten `Enter` på computertastaturet. Den integrerede webserver åbnes.





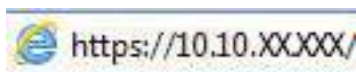
 **BEMÆRK:** Hvis webbrowsersen viser en meddelelse, som angiver, at adgangen til webstedet muligvis ikke er sikker, skal du vælge muligheden for at fortsætte til webstedet. Adgang til dette websted vil ikke beskadige computeren.

2. Klik på fanen **Netværk** for at hente netværksoplysninger. Foretag de ønskede ændringer af indstillingerne.


## Omdøbning af printeren på netværket

Du skal bruge HP's integrerede webserver til at omdøbe printeren på et netværk, så den kan identificeres entydigt.

1. Åbn HP's integrerede webserver (EWS):
  - a. Tryk på ikonet Oplysninger på startskærbilledet på printerens kontrolpanel , og tryk derefter på ikonet Ethernet  for at få vist IP-adressen eller værtsnavnet.
  - b. Åbn en browser, og indtast IP-adressen eller værtsnavnet i adressefeltet på nøjagtig samme måde, som det vises på printerens kontrolpanel. Tryk på tasten `Enter` på computertastaturet. Den integrerede webserver åbnes.



---

 **BEMÆRK:** Hvis webbrowseren viser en meddelelse, som angiver, at adgangen til webstedet muligvis ikke er sikker, skal du vælge muligheden for at fortsætte til webstedet. Adgang til dette websted vil ikke beskadige computeren.

---

2. Åbn fanen **Generelt**.
3. På siden Enhedsoplysninger findes standardprinternavnet i feltet **Enhedsnavn**. Du kan ændre dette navn for at kunne identificere printeren entydigt.

---

 **BEMÆRK:** Det er valgfrit, om du vil udfylde de øvrige felter på denne side.

---

4. Klik på knappen **Anvend** for at gemme ændringerne.

## Manuel konfiguration af TCP/IP-parametrene fra kontrolpanelet

Brug kontrolpanelmenuerne [Indstillinger](#) til manuelt at angive en IPv4-adresse, undernetmaske og standardgateway.

1. På startskærbilledet på printerens kontrolpanel skal du navigere til programmet [Indstillinger](#) og derefter vælge ikonet [Indstillinger](#).
2. Åbn følgende menuer:
  - a. [Netværk](#)
  - b. [Ethernet](#)
  - c. [TCP/IP](#)
  - d. [IPV 4-indstillinger](#)
  - e. [Konfigurationsmetode](#)
3. Vælg indstillingen [Manuelt](#), og tryk derefter på knappen [Gem](#).
4. Åbn menuen [Manuelle indstillinger](#).
5. Tryk på indstillingen [IP-adresse](#), [Undernetmaske](#), eller [Standardgateway](#).

6. Tryk på det første felt for at åbne et numerisk tastatur. Indtast de rigtige tal i feltet, og tryk derefter på knappen **OK**.

Gentag dette trin for hvert felt, og tryk derefter på knappen **Gem**.

## Manuel konfiguration af IPv6 TCP/IP-parametrene fra kontrolpanelet

Brug menuerne i kontrolpanelmenuerne **Indstillinger** til manuelt at angive en IPv6-adresse.

1. På startskærbilledet på printerens kontrolpanel skal du navigere til programmet **Indstillinger** og derefter vælge ikonet **Indstillinger**.
2. Åbn følgende menuer for at aktivere manuel konfiguration:
  - a. **Netværk**
  - b. **Ethernet**
  - c. **TCP/IP**
  - d. **IPv6-indstillinger**
3. Vælg **Aktivér**, og vælg derefter **Til**.
4. Vælg indstillingen **Aktivér manuelle indstillinger**, og tryk derefter på knappen **Udført**.
5. Åbn menuen **Adresse**, og tryk derefter på feltet for at åbne et numerisk tastatur, hvis du vil konfigurere adressen.
6. Brug det numeriske tastatur til at indtaste adressen, og tryk derefter på knappen **OK**.
7. Tryk på **Gem**.

## Indstillinger for forbindelseshastighed og dupleks

Brug følgende fremgangsmåde for at foretage ændringer af forbindelseshastighed og dupleksindstillinger.

---

 **BEMÆRK:** Disse oplysninger gælder kun for Ethernet-netværk. De gælder ikke for trådløse netværk.

---

Forbindelseshastigheden og kommunikationstilstanden for printerserveren skal svare til netværkets hub. I de fleste situationer kan du bare lade printeren være i automatisk tilstand. Forkerte ændringer af forbindelseshastighed og dupleksindstillinger kan forhindre printeren i at kommunikere med andre enheder. Hvis du vil foretage ændringer, skal du bruge printerens kontrolpanel.

---

 **BEMÆRK:** Printerindstillingen skal være den samme som indstillingen for netværksenheden (en netværkshub, switch, gateway, router eller computer).

---

 **BEMÆRK:** Ændring af disse indstillinger kan få printeren til at slukke og tænde. Foretag kun ændringer, når printeren er inaktiv.

---

1. På startskærbilledet på printerens kontrolpanel skal du navigere til programmet **Indstillinger** og derefter vælge ikonet **Indstillinger**.
2. Åbn følgende menuer:
  - a. **Netværk**
  - b. **Ethernet**

- c. **Forbindelseshastighed**
3. Vælg en af følgende muligheder:
  - **Auto**: Printerserveren konfigurerer automatisk sig selv til den hurtigste forbindelseshastighed og kommunikationstilstand, som er tilladt på netværket.
  - **10T Halv**: 10 megabyte pr. sekund (Mbps), halvdupleks-operation
  - **10T Fuld**: 10 Mbps, fulddupleks-funktion
  - **10T Auto**: 10 Mbps, autodupleks-funktion
  - **100TX Halv**: 100 Mbps, halvdupleks-funktion
  - **100TX Fuld**: 100 Mbps, fulddupleks-funktion
  - **100TX Auto**: 100 Mbps, autodupleks-funktion
  - **1000T Fuld**: 1000 Mbps, fulddupleks-funktion
4. Tryk på knappen **Gem**. Printeren slukker og tænder igen.

## Printersikkerhedsfunktioner

Begræns, hvem der har adgang til konfigurationsindstillingerne, for at sikre data og for at forhindre adgang til værdifulde hardwarekomponenter.

### Indledning

Printeren indeholder flere sikkerhedsfunktioner til at begrænse, hvem der har adgang til konfigurationsindstillingerne for at sikre data og for at forhindre adgang til værdifulde hardwarekomponenter.

### Sikkerhedserklæringer

Læs denne vigtige sikkerhedserklæring.



Printeren understøtter sikkerhedsstandarder og anbefalede protokoller, der hjælper dig med at sikre printeren, beskytter vigtige oplysninger på dit netværk og forenkler den måde, hvorpå du overvåger og vedligeholder printeren.

### Tildel en administratoradgangskode

Tildel en administratoradgangskode til adgang til printeren og HP's integrerede webserver, så uautoriserede brugere ikke kan ændre printerens indstillinger.


### Brug HP's integrerede webserver (EWS) til at indstille adgangskoden

Følg disse trin for at angive en adgangskode til printeren.


1. Åbn HP's integrerede webserver (EWS):
  - a. Tryk på ikonet **Oplysninger** på startskærbilledet på printerens kontrolpanel , og tryk derefter på ikonet **Ethernet**  for at få vist IP-adressen eller værtsnavnet.

- b. Åbn en browser, og indtast IP-adressen eller værtsnavnet i adressefeltet på nøjagtig samme måde, som det vises på printerens kontrolpanel. Tryk på tasten **Enter** på computertastaturet. Den integrerede webserver åbnes.




 **BEMÆRK:** Hvis webbrowseren viser en meddelelse, som angiver, at adgangen til webstedet muligvis ikke er sikker, skal du vælge muligheden for at fortsætte til webstedet. Adgang til dette websted vil ikke beskadige computeren.

2. Klik på fanen **Sikkerhed**.
3. Åbn menuen **Generel sikkerhed**.
4. I området mærket **Angiv den lokal administratoradgangskode** skal du indtaste navnet, der skal associeres med adgangskoden i feltet **Brugernavn**.
5. Skriv adgangskoden i feltet **Ny adgangskode**, og indtast den igen i feltet **Bekræft adgangskode**.

 **BEMÆRK:** For at ændre en eksisterende adgangskode, skal du først skrive den eksisterende adgangskode i feltet **Gammel adgangskode**.

6. Klik på knappen **Anvend**.

 **VIGTIGT:** Skriv adgangskoden ned, og gem den et sikkert sted. Administratoradgangskoden kan ikke gendannes. Hvis du har mistet eller glemt administratoradgangskoden, kan du kontakte HP Support for at få den nødvendige hjælp til at nulstille printerens helt.

[Klik her for at kontakte HP Support om nulstilling af printeradgangskoden.](#)

## Giv legitimationsoplysninger til burgeradgang på printerens kontrolpanel

Følg disse trin for at logge ind på kontrolpanelet.

Nogle funktioner i printerens kontrolpanel kan sikres, så uautoriserede personer ikke kan bruge dem. Når en funktion er sikret, bliver du bedt om at logge på, før du kan bruge den. Du kan også logge på uden at vente på en meddelelse ved at vælge **Log på** fra printerens kontrolpanel.

Normalt er adgangsoplysningerne for at logge på printerens de samme som for at logge på netværket. Kontakt netværksadministratoren for denne printer, hvis du har spørgsmål om, hvilke legitimationsoplysninger du skal bruge.

1. Vælg **Log på** på startskærbilledet på printerens kontrolpanel.
2. Følg anvisningerne for at angive adgangsoplysningerne.

 **BEMÆRK:** Hvis du vil opretholde sikkerheden for printerens, skal du vælge **Log af**, når du er færdig med at bruge printerens.

## IP-sikkerhed

IPsec er et sæt protokoller, der styrer IP-baseret netværkstrafik til og fra printerens. Med IPsec får du vært-til-vært-godkendelse, dataintegritet og kryptering af netværkskommunikation.

For printere, der er tilsluttet netværket og har en HP Jetdirect-printerserver, kan du konfigurere IPsec ved hjælp af fanen **Netværk** i HP's integrerede webserver.

## Krypteringsupport: HP High-Performance Secure-harddiske

Harddisken giver dig hardwarebaseret kryptering, så du på en sikker måde kan gemme følsomme data, uden at det påvirker printerens ydeevne. Harddisken bruger den nyeste AES-standard (Advanced Encryption Standard) og indeholder alsidige, tidsbesparende og robuste funktioner.

Brug menuen **Sikkerhed** i HP's integrerede webserver til at konfigurere disken.

## Lås processoren

Processorkortet har en port, som du kan bruge til at forbinde et sikkerhedskabel.

Hvis du låser processorkortet, forhindrer du andre personer i at fjerne værdifulde komponenter fra det.

## Energibesparende indstillinger

Få mere at vide om de energibesparende indstillinger, der er tilgængelige på printeren.

## Udskrivning med EconoMode

Denne printer har en EconoMode-indstilling til udskrivning af kladder. Brug af EconoMode kan anvende mindre toner. Men brug af EconoMode reducerer udskriftskvaliteten.

HP anbefaler ikke, at man bruger EconoMode hele tiden. Hvis du bruger EconoMode konstant, kan toneren muligvis holde længere end de mekaniske dele i tonerpatronen. Hvis udskriftskvaliteten begynder at blive forringet og ikke længere er acceptabel, bør du overveje at udskifte tonerpatronen.



---

**BEMÆRK:** Hvis denne indstilling ikke er tilgængelig i din printerdriver, kan du angive den via printerens kontrolpanel.

---

Konfigurér EconoMode fra printerens kontrolpanel:

1. Fra printerens kontrolpanel skal du åbne menuen [Indstillinger](#).
2. Åbn følgende menuer:
  - a. [Kopier/udskriv](#) eller [Udskriv](#)
  - b. [Standardindstillinger for udskrifter](#)
  - c. [Kvalitetsniveau](#)
3. Vælg [EconoMode](#) for at aktivere funktionen.

## Indstil dvaletimeren, og konfigurér printeren til at bruge 1 watt eller mindre

Indstillingerne for dvaletilstand i denne menu påvirker, hvor meget strøm printeren bruger, vågn op/dvaletid, hvor hurtigt printeren går i dvaletilstand, og hvor hurtigt printeren vågner fra dvaletilstand.


For at konfigurere printeren til at bruge 1 watt eller mindre strøm, mens den er i dvaletilstand, skal du indtaste antal gange for indstillingerne for både [Dvale efter aktivitet](#) og [Auto fra efter dvale](#).



---

**BEMÆRK:** HP anbefaler ikke brug af indstillinger for dyb dvale, hvis du har sikkerhedsløsninger installeret. I visse situationer vågner printeren ikke fra dyb dvale. Kontakt din HP-repræsentant for at få yderligere oplysninger.

---

1. På startskærbilledet på printerens kontrolpanel skal du navigere til programmet [Indstillinger](#) og derefter vælge ikonet [Indstillinger](#).
  2. Åbn følgende menuer:
    - a. [Generelt](#)
    - b. [Energiindstillinger](#)
    - c. [Dvaleindstillinger](#)
  3. Vælg [Dvale efter inaktivitet](#), og angiv det antal minutter, som printerens skal være inaktiv, før den går i dvaletilstand. Indtast det relevante tidsrum.
  4. Vælg [Auto fra efter dvale](#) for at bringe printerens i en dybere strømbesparesestilstand efter en dvaleperiode. Indtast det relevante tidsrum.
- 
-  **BEMÆRK:** Som standard vil printerens vågne fra Auto fra som reaktion på en aktivitet bortset fra USB- og Wi-Fi. Til større energiindstillinger kan du angive, at den kun skal vågne ved aktivering af strømknappen ved at vælge [Luk ned \(kun vækning ved tænd/sluk-knap\)](#).
- 
5. Vælg [Udført](#) for at gemme indstillingerne.

## Indstil dvaleplanen

Brug funktionen [Dvaleplan](#) til at konfigurere printerens til automatisk at vågne eller gå i dvaletilstand på bestemte tidspunkter på bestemte dage.

1. På startskærbilledet på printerens kontrolpanel skal du navigere til programmet [Indstillinger](#) og derefter vælge ikonet [Indstillinger](#).
2. Åbn følgende menuer:
  - a. [Generelt](#)
  - b. [Energiindstillinger](#)
  - c. [Dvaleplan](#)
3. Vælg knappen [Ny hændelse](#), og vælg derefter den type begivenhed, der skal planlægges: [Aktiveringshændelse](#) eller [Dvalehændelse](#).
4. Konfigurer klokkeslæt og ugedag for væknings- eller dvalehændelsen. Vælg [Gem](#) for at gemme indstillingerne.

## HP Web Jetadmin

HP Web Jetadmin er et prisbelønnet værktøj, som er brancheførende til effektiv styring af en lang række af HP's netværksprodukter, herunder printere, multifunktionsprintere og digitale sendere. Denne ene løsning gør det muligt at installere, overvåge, vedligeholde, fejlfinde og sikre dit udskrivnings- og billedbehandlingsmiljø fra en fjernserver og derved i sidste ende øge virksomhedens produktivitet, fordi du sparer tid, begrænser omkostningerne og beskytter din investering.

Opgraderinger til HP Web Jetadmin stilles jævnligt til rådighed for at understøtte specifikke produktfunktioner. Gå til [www.hp.com/go/webjetadmin](http://www.hp.com/go/webjetadmin) for at få yderligere oplysninger.

## Software- og firmwareopdateringer

HP opdaterer jævnligt funktioner, som er tilgængelige i printerens firmware. Hvis du vil benytte dig af de nyeste funktioner, skal du opdatere printerens firmware.

Hent den nyeste firmwareopdateringsfil fra internettet:

Gå til <http://www.hp.com/support/ljM430MFP> eller <http://www.hp.com/support/ljM431MFP>. Klik på **Software, drivere og firmware**.



## 9 Løs problemer

Fejlfind problemer med printeren. Find yderligere ressourcer til hjælp og teknisk support.


Følgende oplysninger er korrekte på udgivelsestidspunktet. Se <http://www.hp.com/support/ljM430MFP> eller <http://www.hp.com/support/ljM431MFP>, hvis du ønsker aktuelle oplysninger.

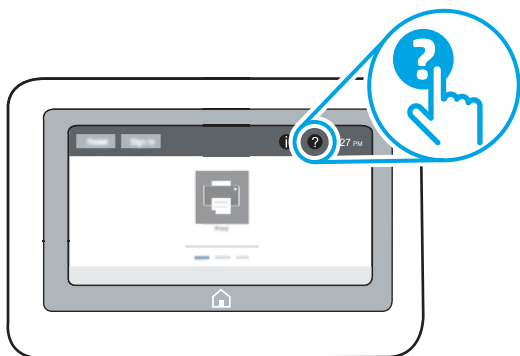
Yderligere oplysninger:

HP's komplette hjælp til printeren omfatter følgende oplysninger:

- Installation og konfiguration
- At lære mere om og bruge produktet
- Løs problemer
- Download software- og firmwareopdateringer
- Deltag i supportfora
- Find garantioplysninger og lovgivningsmæssige oplysninger


### Kontrolpanelets Hjælp-system

Printeren har et indbygget Hjælp-system, der forklarer brugen af hvert skærbillede. Tryk på Hjælp for at åbne hjælpesystemet  knap på kontrolpanelet.



På nogle skærbilleder åbner Hjælp en global menu, hvor du kan søge efter specifikke emner. Du kan gennemse hele menustrukturen ved at trykke på knapperne i menuen.

Nogle skærbilleder i hjælpen indeholder animationer, der viser bestemte procedurer som f.eks. afhjælpning af papirstop.

Tryk på Hjælp, hvis printeren advarer om en fejl eller advarsel  knap til at åbne en meddelelse, der beskriver problemet. Meddelelsen indeholder også instruktioner til løsning af problemet.

### Gendan fabriksindstillinger

Gendannelse af printerindstillinger til de fabriksindstillede standardværdier kan hjælpe med at løse problemer.

## Indledning

Brug en af følgende metoder til at nulstille printerens indstillinger til de oprindelige fabriksindstillinger.

### Metode 1: Gendan fabriksindstillinger fra printerens kontrolpanel

Brug printerens kontrolpanel til at gendanne indstillingerne til deres oprindelige værdier.

1. På startskærbilledet på printerens kontrolpanel skal du navigere til programmet **Indstillinger** og derefter vælge ikonet **Indstillinger**.
2. Åbn følgende menuer:
  - a. **Generelt**
  - b. **Gendan fabriksindstillinger**
3. Vælg **Nulstil**.

En meddelelse advarer om, at det kan føre til datatab at gendanne standardindstillingerne.
4. Vælg **Nulstil** for at fuldføre processen.



---

 **BEMÆRK:** Printeren genstarter automatisk, når standardindstillingerne er blevet gendannet.

---

### Metode 2: Gendan fabriksindstillinger fra HP's integrerede webserver (kun printere, der er tilsluttet et netværk)

Brug HPEWS til at nulstille indstillingerne til de oprindelige indstillinger.

1. Tryk på knappen **Oplysninger** på printerens kontrolpanel , og vælg derefter ikonet **Netværk**  for at få vist IP-adressen eller værtsnavnet.
2. Åbn fanen **Generelt**.
3. På venstre side af skærmen skal du klikke på **Gendan fabriksindstillinger**.
4. Klik på knappen **Nulstil**.

---

 **BEMÆRK:** Printeren genstarter automatisk, når standardindstillingerne er blevet gendannet.

---

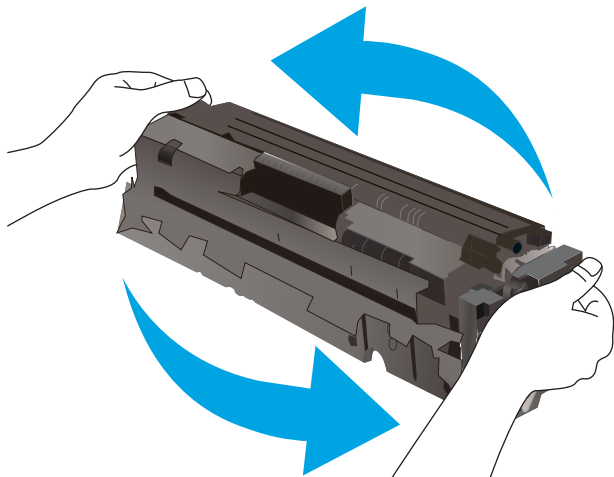
## En meddelelse af typen "Patron er lav" eller "Patron er meget lav" vises på printerens kontrolpanel eller EWS

Se de mulige løsninger for dette problem.

**Patron er lav:** Printeren angiver, når en tonerpatrons blækniveau er lavt. Patronens faktiske resterende levetid kan variere. Overvej at have en ekstra patron klar, så du kan installere den, når udskriftskvaliteten ikke længere er acceptabel. Det er ikke nødvendigt at udskifte tonerpatronen nu.

Fortsæt udskrivningen med den aktuelle patron, indtil omfordeling af toner ikke længere giver en acceptabel udskriftskvalitet. Fjern tonerpatronen fra printerens for at omfordele toneren, og vip forsigtigt patronen frem og tilbage. Sæt tonerpatronen tilbage i printerens, og luk dækslet.

**Patron er meget lav:** Printeren angiver, når blækniveauet i tonerpatronen er meget lavt. Patronens faktiske resterende levetid kan variere. Hvis du vil forlænge tonerens levetid, skal du forsigtigt vippe patronerne tilbage og tilbage. Overvej at have en ekstra patron klar, så du kan installere den, når udskriftskvaliteten ikke længere er acceptabel. Tonerpatronen behøver ikke at blive udskiftet med det samme, medmindre udskriftskvaliteten ikke længere er acceptabel.



HP's Premium Protection-garanti udløber, når der vises en meddelelse om, at HP's Premium Protection-garanti for denne forbrugsvarer er udløbet på statussiden over forbrugsvarer eller i den integrerede webserver.

## Ændring af indstillinger for Meget lav

Du kan ændre printerens reaktion på, at forbrugsvarerne når niveauet Meget lav. Du behøver ikke at gendanne disse indstillinger, når du installerer en ny patron.

### Du kan ændre indstillingen "Meget lav" fra kontrolpanelet

Du kan ændre indstillingen fra printerens kontrolpanel.

1. På startskærbilledet på printerens kontrolpanel skal du navigere til programmet [Indstillinger](#) og derefter vælge ikonet [Indstillinger](#).
2. Åbn følgende menuer:
  - a. [Administrer forbrugsvarer](#)
  - b. [Meget lav funktionsmåde](#)
  - c. [Sort patron eller Farvepatroner](#)
3. Vælg en af følgende muligheder:
  - Vælg indstillingen [Stop](#) for at indstille printeren til at stoppe med at udskrive, når patronen når grænsen for **Meget lav**.
  - Vælg indstillingen [Spørg om fortsæt](#) for at indstille printeren til at stoppe med at udskrive, når patronen når grænsen for **Meget lav**. Du kan bekræfte meddelelsen eller udskifte patronen for at genoptage udskrivningen.
  - Vælg [Fortsæt](#) for at indstille printeren til at give dig besked på, at tonerpatronen har nået et meget lavt niveau, men til at fortsætte med at udskrive uden interaktion, selvom grænsen **Meget lav** er nået. Det kan dog resultere i en utilfredsstillende udskriftskvalitet.

## Til printere med faxfunktionalitet

Hvis printeren er indstillet til **Stop** eller **Spørg om fortsæt**, kan der være risiko for, at faxerne ikke udskrives, når printeren genoptager udskrivningen. Dette kan ske, hvis printeren har modtaget flere faxer, end hukommelsen kan rumme, mens den ventede.

Printeren kan udskrive faxer uden afbrydelse, når den passerer grænsen Meget lav, hvis du vælger indstillingen **Fortsæt** for patronen, men udskriftskvaliteten kan blive forringet.

## Bestil forbrugsvarer

Bestil forbrugsvarer og papir til din HP-printer.

Tablet 9-1 Bestillingsmuligheder

| Bestillingsmulighed                                | Oplysninger om bestilling   |
|--|---|
| Bestilling af forbrugsvarer og papir               | <a href="http://www.hp.com">www.hp.com</a>  |
| Bestilling via udbydere af tjenester eller support | Kontakt en autoriseret HP-tjeneste eller serviceudbyder.  |
| Bestilling vha. HP's integrerede webserver (EWS)   | Skriv printerens IP-adresse eller værtsnavnet i adresse-/URL-adressefeltet i en understøttet webbrowser på computeren for at få adgang. EWS indeholder et link til HP-webstedet, som giver mulighed for at købe originale HP-forbrugsvarer. |

## Printeren samler ikke papir op, eller det indføres forkert

Brug disse oplysninger, hvis printeren ikke tager papir fra bakken eller tager flere ark papir på én gang.

### Indledning

Følgende løsninger kan hjælpe med at løse problemer med, at printeren ikke tager papir fra bakken eller tager flere ark papir på én gang. Disse situationer kan resultere i papirstop.

## Printeren samler ikke papir op

Hvis printeren ikke tager papir fra bakken, kan du prøve disse løsninger:

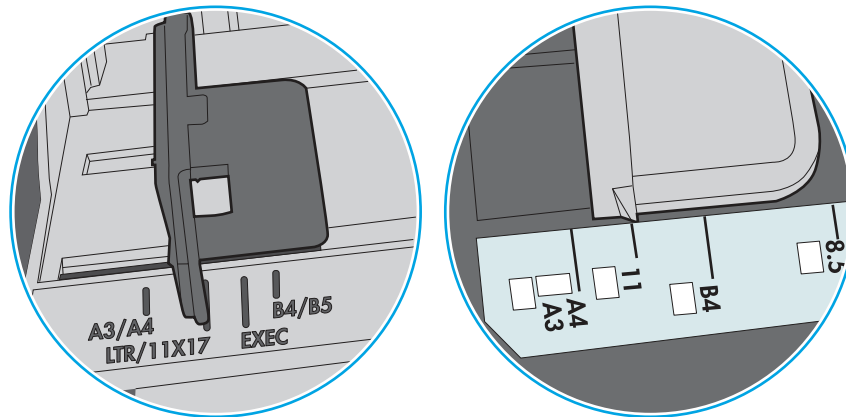
1. Åbn printeren, og fjern eventuelt fastklemt papir. Kontrollér, at der ikke sidder papirrester inde i printeren.
2. Læg papir med det korrekte format til jobbet i bakken.
3. Sørg for, at papirformat og -type er indstillet korrekt på printerens kontrolpanel.
4. Kontrollér, at papirstyrene i bakken er justeret korrekt til papirformatet. Juster styrene efter det korrekte indhak i bakken. Pilen på styret skal flugte præcist med mærket på bakken.



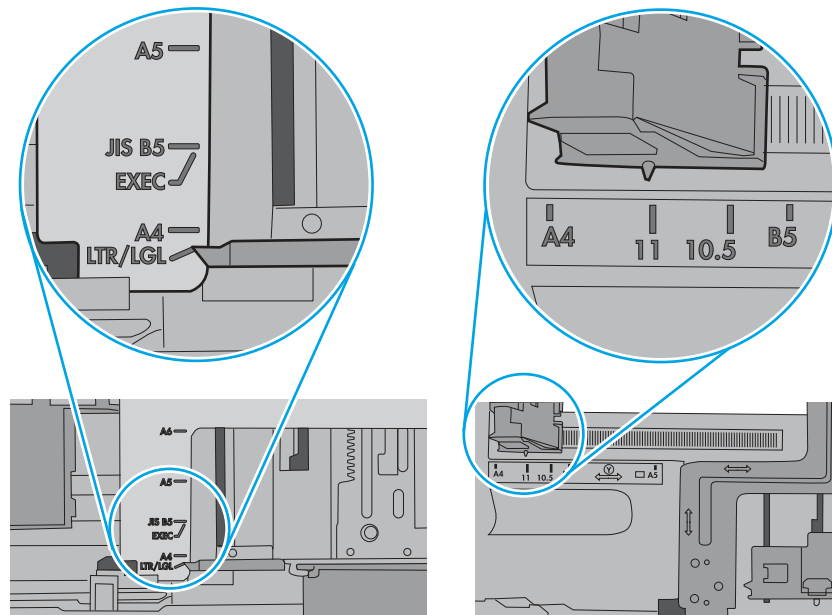
**BEMÆRK:** Justér ikke papirstyrene for tæt op mod papirstakken. Justér dem efter indrykningshakkene eller markeringerne i bakken.

De følgende billeder viser eksempler på indrykningshakkene for papirformat i bakkerne til forskellige printere. De fleste HP-printere har markeringer, der ligner disse.

Figur 9-1 Formatmarkeringerne for bakke 1 eller multifunktionsbakken



Figur 9-2 Størrelsesmarkeringer for ekstrabakker

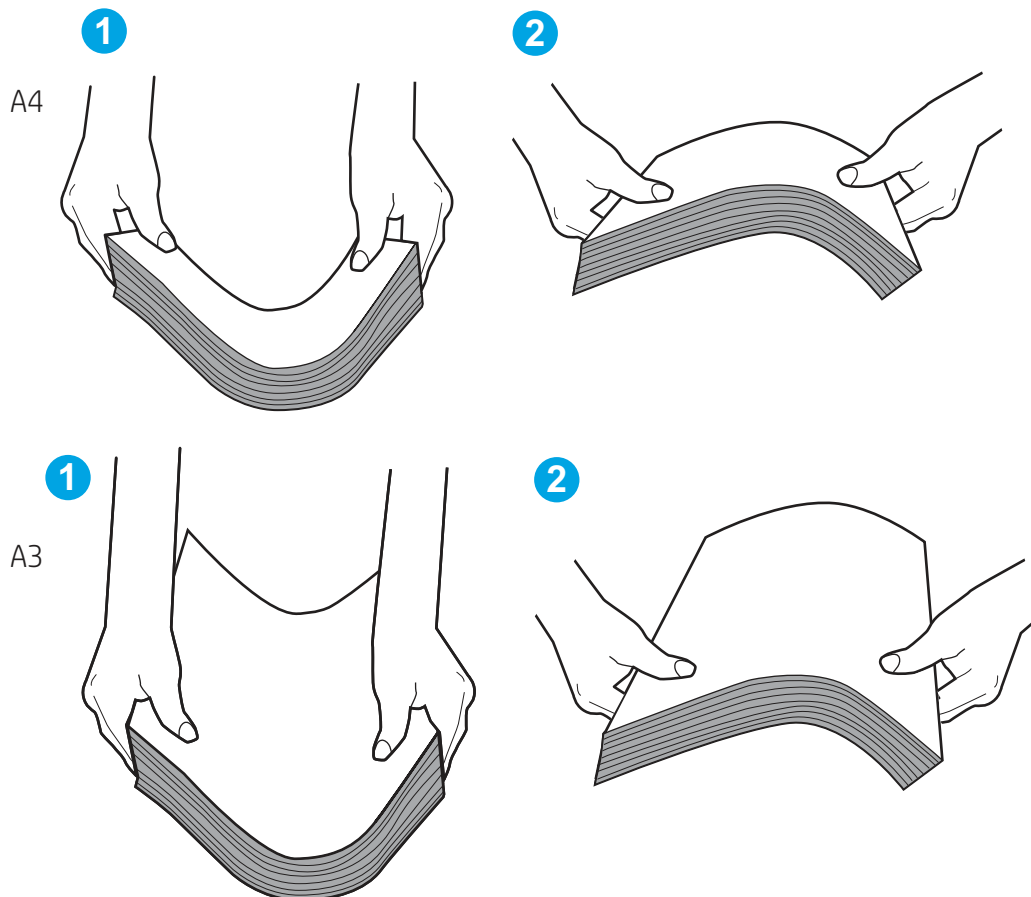


5. Kontrollér, at luftfugtigheden i rummet opfylder specifikationerne for denne printer, og at papiret opbevares i uåbnede pakker. De fleste papirpakker sælges i fugtsikret emballage for at holde papiret tørt.

De øverste ark papir i bakken kan absorbere fugt i miljøer med høj luftfugtighed, og de har muligvis et bølget eller ujævnt udseende. Hvis det er tilfældet, så fjern de øverste 5 til 10 ark papir fra stakken.

I miljøer med lav luftfugtighed kan overskydende statisk elektricitet medføre, at papirark hænger sammen. Hvis dette er tilfældet, så fjern papiret fra bakken, og bøj stakken ved at holde den i begge ender og få dem til at danne en u-form. Drej derefter enderne, så de danner en omvendt u-form. Hold dernæst begge sider af papirstakken, og gentag processen. Denne proces frigør de enkelte ark uden at introducere statisk elektricitet. Ret papirstakken mod et bord, før du lægger den tilbage i bakken.

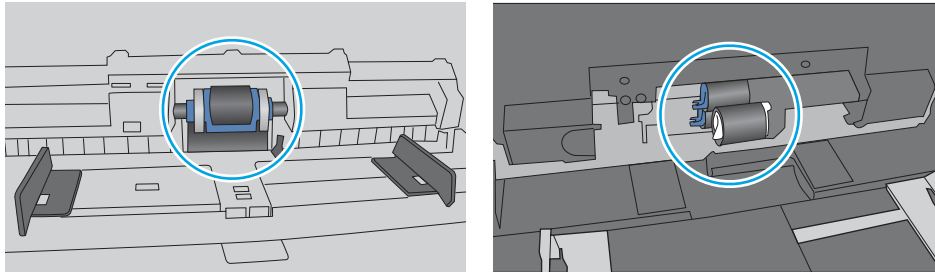
Figur 9-3 Teknik til bøjning af papirstakken



6. Kontrollér printerens kontrolpanel for at se, om det viser en meddelelse om at ilægge papir manuelt. Ilæg papir, og fortsæt.
  7. Valserne over bakken kan være forurenede. Rengør valserne med en fnugfri klud fugtet med varmt vand. Brug destilleret vand, hvis det er tilgængeligt.
- 
- ⚠ FORSIGTIG:** Sprøjt ikke vand direkte på printeren. Sprøjt i stedet vand på en klud, eller dyp kluden i vand og vrid den før rengøring af valserne.
- 

Det følgende billede viser eksempler på placering af valsen for forskellige printere.

**Figur 9-4** Placeringer af valse til bakke 1 eller multifunktionsbakken




## Printeren tager flere ark papir

Hvis printeren tager flere ark papir fra bakken, kan du prøve disse løsninger:

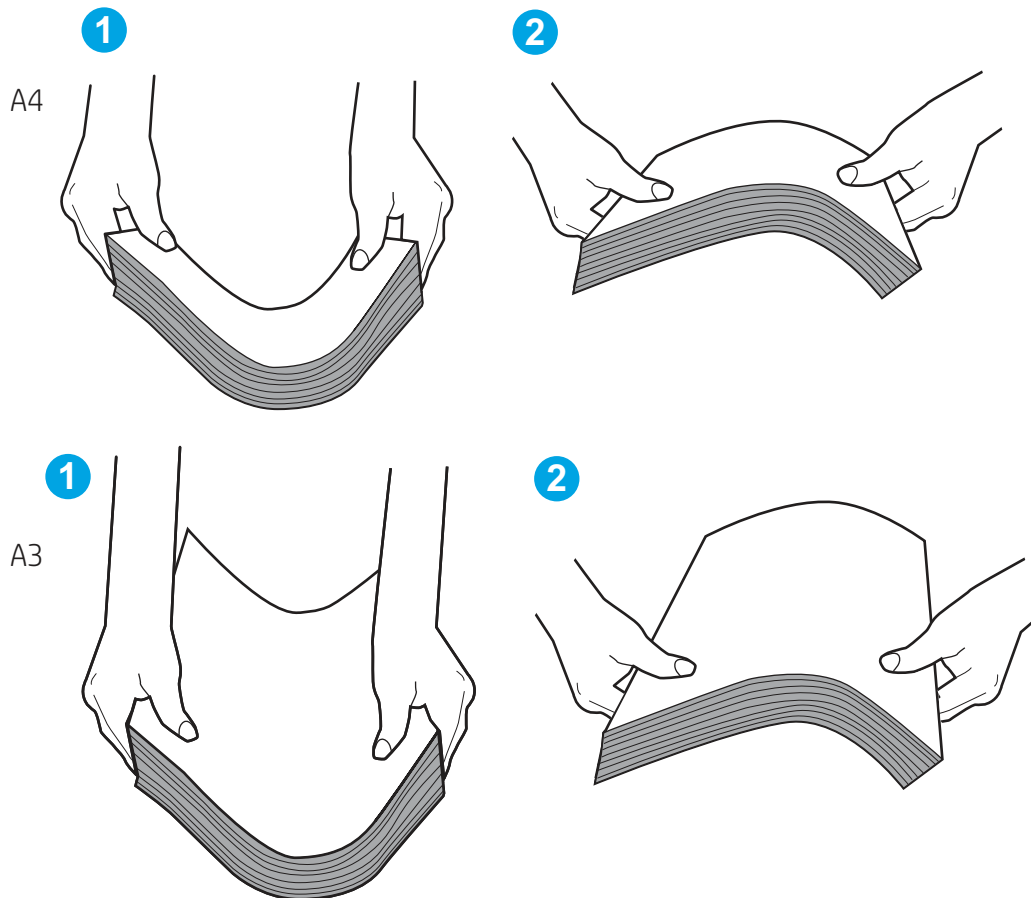
1. Fjern papirstakken fra bakken og bøj den, roter den 180 grader, og vend den. *Papiret må ikke luftes.* Læg papirstakken tilbage i bakken.

---

 **BEMÆRK:** Ventilation af papiret introducerer statisk elektricitet. I stedet for at ventilere papiret skal stakken bøjes ved at holde den i begge ender og få dem til at danne en u-form. Drej derefter enderne, så de danner en omvendt u-form. Hold dernæst begge sider af papirstakken, og gentag processen. Denne proces frigør de enkelte ark uden at introducere statisk elektricitet. Ret papirstakken mod et bord, før du lægger den tilbage i bakken.

---

Figur 9-5 Teknik til bøjning af papirstakken



2. Brug kun papir, der overholder HP's specifikationer for denne printer.
3. Kontrollér, at luftfugtigheden i rummet opfylder specifikationerne for denne printer, og at papiret opbevares i uåbnede pakker. De fleste papirpakker sælges i fugtsikret emballage for at holde papiret tørt.

De øverste ark papir i bakken kan absorbere fugt i miljøer med høj luftfugtighed, og de har muligvis et bølget eller ujævnt udseende. Hvis det er tilfældet, så fjern de øverste 5 til 10 ark papir fra stakken.

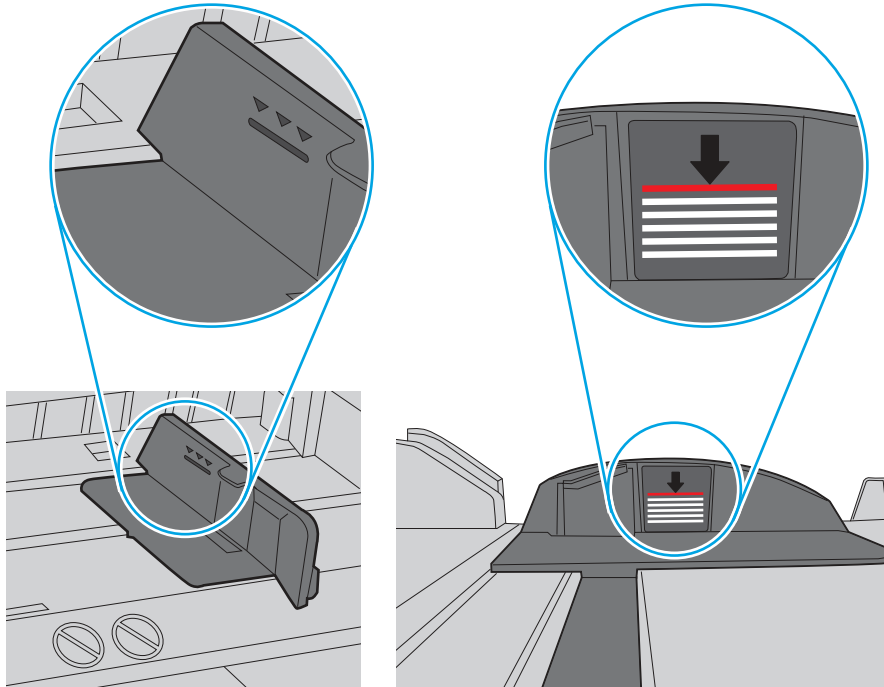
I miljøer med lav luftfugtighed kan overskydende statisk elektricitet medføre, at papirark hænger sammen. Hvis det er tilfældet, så fjern papiret fra bakken, og bøj stakken som beskrevet ovenfor.

4. Brug papir, der ikke er krøllet, foldet eller beskadiget. Brug eventuelt papir fra en anden pakke.
5. Sørg for, at bakken ikke er overfyldt, ved at kontrollere markeringerne for stakhøjde i bakken. Hvis det er tilfældet, så fjern hele papirstakken fra bakken, ret stakken og læg noget af papiret tilbage i bakken.

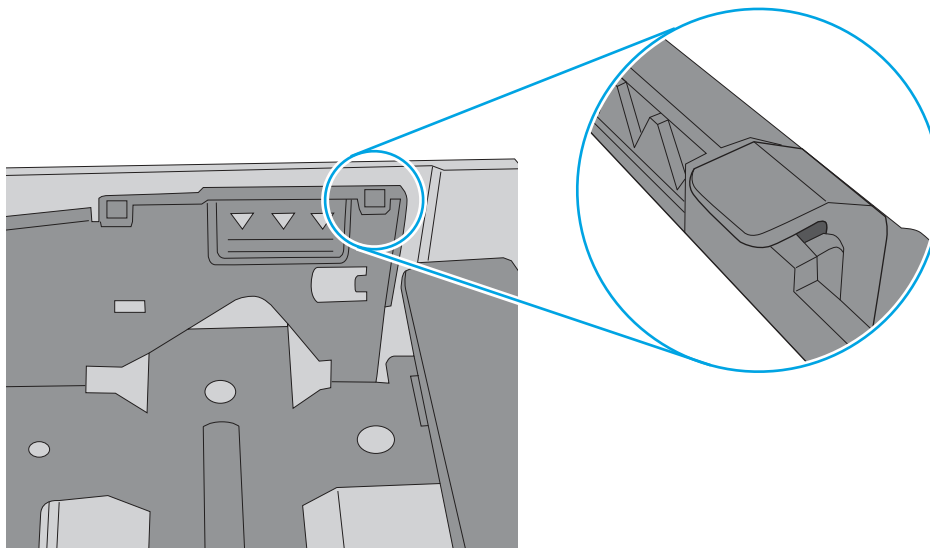
De følgende eksempler viser stakhøjdemarkeringerne i bakkerne for forskellige printere. De fleste HP-printere har markeringer, der ligner disse. Kontrollér også, at alle ark papir er under tapperne i nærheden af stakhøjdemarkeringerne. Disse tapper hjælper dig med at holde papiret i den korrekte position, når det kommer ind i printeren.




Figur 9-6 Stakhøjdemarkeringer



Figur 9-7 Tap til papirstakken

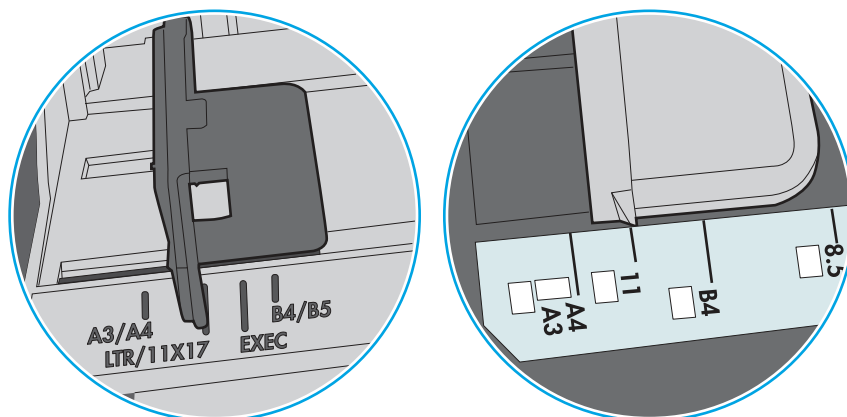


6. Kontrollér, at papirstyrene i bakken er justeret korrekt til papirformatet. Juster styrene efter det korrekte indhak i bakken. Pilen på styret skal flugte præcist med mærket på bakken.

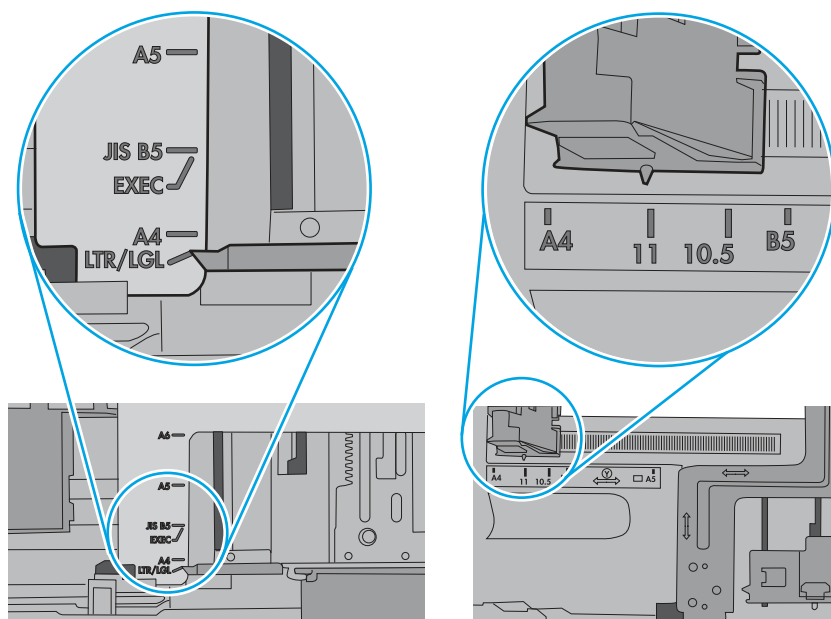
 **BEMÆRK:** Justér ikke papirstyrene for tæt op mod papirstakken. Justér dem efter indrykningshakkene eller markeringerne i bakken.

De følgende billeder viser eksempler på indrykningshakkene for papirformat i bakkerne til forskellige printere. De fleste HP-printere har markeringer, der ligner disse.

Figur 9-8 Formatmarkeringerne for bakke 1 eller multifunktionsbakken



Figur 9-9 Størrelsesmarkeringer for ekstrabakker



7. Sørg for, at udskriftsmiljøet overholder de anbefalede specifikationer.

## Papir i dokumentføderen sætter sig fast, indføres skævt eller der tages flere stykker papir ad gangen

Hvis papir i dokumentføderen sætter sig fast, indføres skævt, eller der tages flere stykker papir ad gangen, kan du prøve disse løsninger.

 **BEMÆRK:** Disse oplysninger gælder kun for MFP-printere.

- Der kan sidde noget på originalen, f.eks. en hæfteklamme eller en post-it-note, som skal fjernes.
- Kontroller, at alle valserne er på plads, og at dækslet til valserne i dokumentføderen er lukket.
- Sørg for, at det øverste dæksel til dokumentføderen er lukket.
- Siderne ligger muligvis ikke rigtigt. Glat papiret ud, og juster papirstyret for at centrere stakken.
- Papirstyrene skal røre ved papirstakkens sider for at fungere rigtigt. Kontroller, at papirstakken ligger lige, og at styrene ligger ind mod stakken.
- Dokumentføderen eller outputbakken indeholder måske flere sider, end der er kapacitet til. Sørg for, at papirstakken passer ind under styrene i dokumentføderen, og fjern sider fra outputbakken.
- Kontrollér, at der ikke er rester af papir, hæfteklammer, papirclips eller andet affald i papirgangen.
- Rengør dokumentføderens valser og separationspude Brug trykluft eller en ren, fnugfri klud, der er fugtet med varmt vand. Hvis dokumenterne stadig føres forkert ind i scanneren, skal du udskifte rullerne.
- På startskærbilledet på printerens kontrolpanel skal du rulle til og trykke på knappen **Forbrugsvarer**. Se status på dokumentfødersættet, og erstat det om nødvendigt.

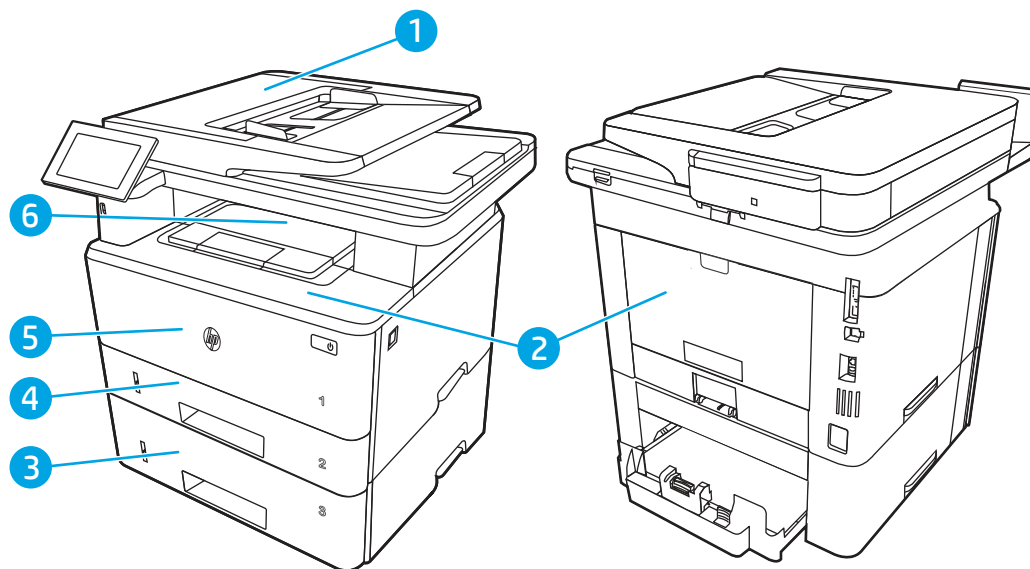
## Afhjælp papirstop

Følg procedurerne i dette afsnit for at fjerne fastklemt papir fra printerens papirgang.

### Placeringer af papirstop

Der kan opstå papirstop følgende steder.

**Figur 9-10** Placeringer af papirstop



| Nummer | Beskrivelse      |
|--------|------------------|
| 1      | Dokumentføder    |
| 2      | Fikseringsområde |

| Nummer | Beskrivelse   |
|--------|---|
| 3      | Bakke 3 (ekstra)  |
| 4      | Bakke 2<br>Dupleksområde (fjern bakke 2 for at få adgang) |
| 5      | Bakke 1   |
| 6      | Tonerpatronområde (åbn frontdækslet for at få adgang)     |
| 7      | Udskriftsbakke  |

## Auto-navigation til afhjælpning af papirstop

Få mere at vide om auto-navigation i forbindelse med rydning af papirstop.

Funktionen auto-navigation hjælper dig med at rydde papirstop ved at vise en trinvis vejledning på kontrolpanelet.

Når du har udført et trin, viser printeren vejledningen for det næste trin, indtil du har udført alle trinnene.

## Problemer med hyppige eller tilbagevendende papirstop?

Prøv disse løsninger for at reducere antallet af papirstop.

1. Brug kun papir, der overholder HP's specifikationer for denne printer.
2. Brug papir, der ikke er krøllet, foldet eller beskadiget. Brug eventuelt papir fra en anden pakke.
3. Brug ikke papir, der tidligere har været brugt til udskrivning, eller der har været kopieret på.
4. Kontroller, at der ikke er for meget papir i bakken. Hvis det er tilfældet, skal du fjerne hele papirstakken fra bakken, rette stakken og lægge noget af papiret tilbage i bakken.
5. Kontrollér, at papirstyrene i bakken er justeret korrekt til papirformatet. Juster styrene, så de rører papirstakken uden at bukke den.
6. Sørg for, at bakken er skubbet helt ind i printeren.
7. Hvis du udskriver på kraftigt, præget eller hullet papir, skal du bruge funktionen til manuel indføring og indføre arkene ét ad gangen.
8. Åbn menuen **Bakker** på printerens kontrolpanel. Sørg for, at bakken er konfigureret korrekt til papirformat og -type.
9. Sørg for, at udskriftsmiljøet overholder de anbefalede specifikationer.

### 31.13 papirstop i dokumentføderen

Brug følgende fremgangsmåde til at kontrollere for papir i alle mulige stoppositioner med relation til dokumentføderen.

#### Anbefalet handling for kunder

Når der opstår papirstop, viser kontrolpanelet en besked om og en animation af, hvordan du afhjælper papirstoppet.

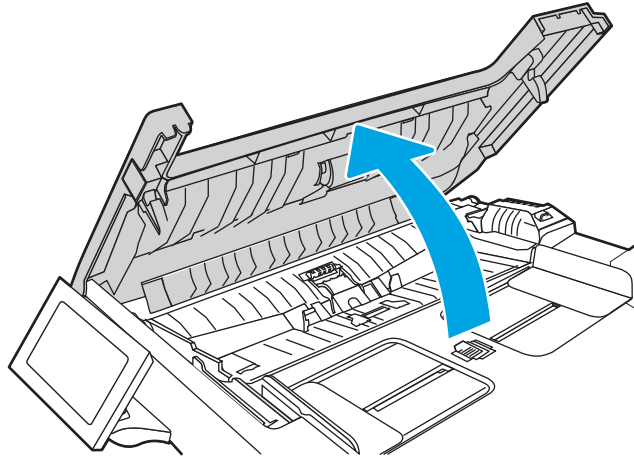
- 31.13.01 Papirstop i dokumentføder

- 31.13.02 Papirstop i dokumentføder
- 31.13.13 Papirstop i dokumentføder

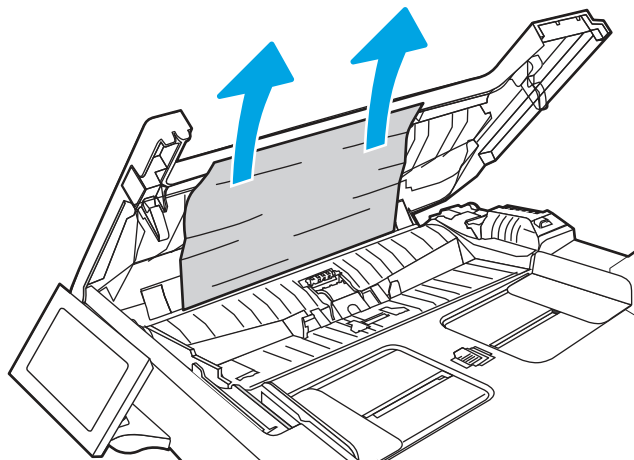
Ud over de instruktioner, der er angivet nedenfor

 **BEMÆRK:** Printermodellen i videoen kan være en anden end din printermodel, men trinene til at afhjælpe papirstoppet er de samme.

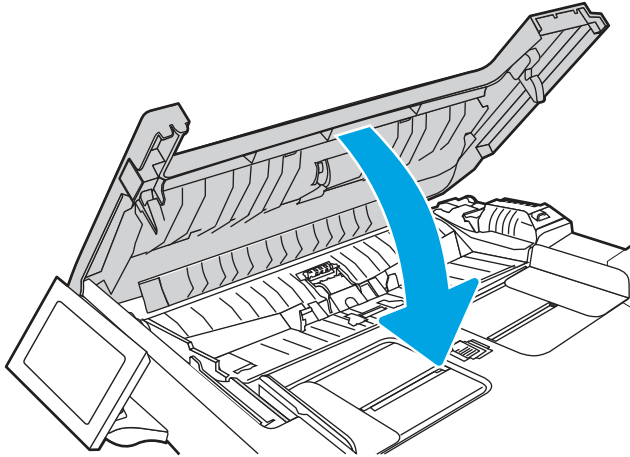
1. Åbn dækslet til dokumentføder.



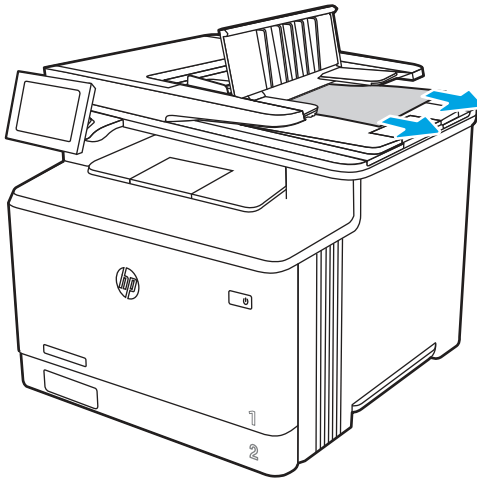
2. Fjern eventuelt fastklemt papir.



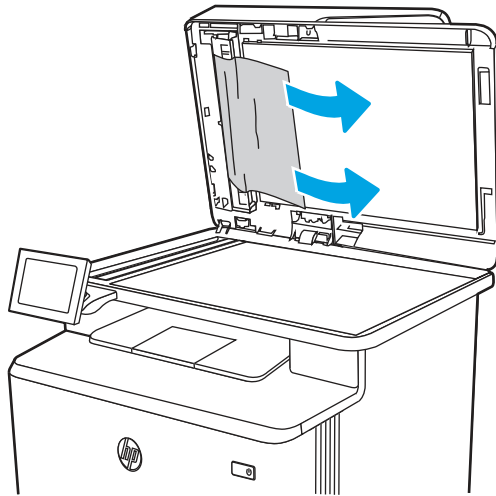
3. Luk dækslet til dokumentføderen.



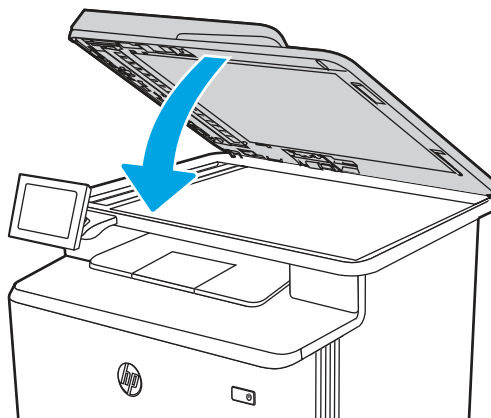
4. Løft dokumentføderens papirbakke for at give bedre adgang til dokumentføderens udskriftsbakke, og fjern derefter eventuelt fastklemt papir fra området ved udskriftsbakken.



5. Åbn scannerens låg. Hvis der sidder papir fast bag den hvide plastikbagbeklædning, skal du trække det forsigtigt ud.



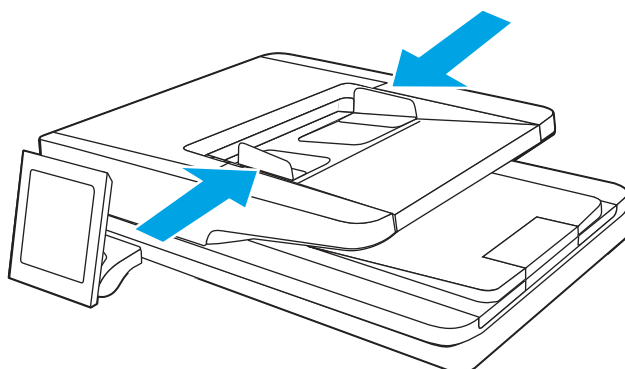
6. Sænk scannerlåget.




7. Hvis fejlen fortsætter, skal du sørge for, at papiret opfylder dokumentføderens (ADF) specifikationer for printeren.


8. Sørg for, at inputbakken ikke er overfyldt, og at bakkestyrene er indstillet til det korrekte format. Sørg for, at papirstakken justeres korrekt i midten af inputbakken, når der lægges papir i bakken. Den korrekte placering af det ilagte papir er parallelt med bevægelsesretningen ind i dokumentføderens papirgang.

Figur 9-11 Indstil ADF-styrene

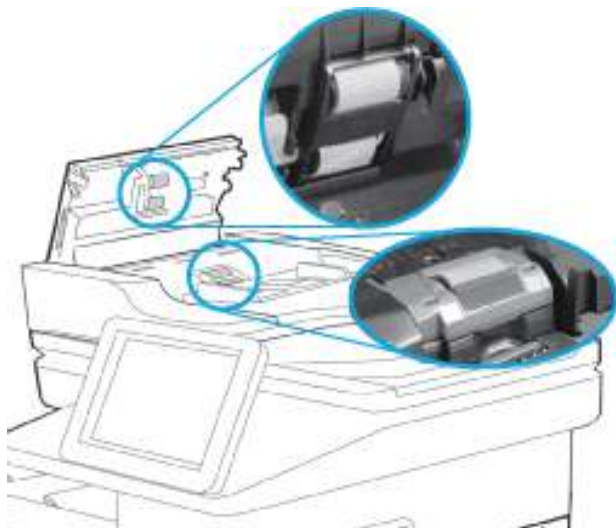


---

 **BEMÆRK:** Undgå papirstop ved at sørge for, at styrene i dokumentføderinputbakken er justeret korrekt. Fjern alle hæfteklammer, papirclips eller tape fra originaldokumenter.

 **BEMÆRK:** Originaldokumenter, der er udskrevet på kraftigt blankt papir, kan skabe papirstop oftere end originaler, der er udskrevet på almindeligt papir.

9. Åbn dokumentføderen, og kontrollér og rengør dokumentføderens valser og separationspude ved at fjerne synligt fnug eller støv fra fremføringsvalserne og separationspuden med en ren fnugfri klud, der er fugtet med varmt vand. Se [Sådan rengøres opsamlingsvalserne i HP LaserJet- og PageWide-printere](#) for at få detaljerede instruktioner.



---


 **BEMÆRK:** Løft valseenheden, så du kan få adgang til og rengøre den anden valse

10. Hvis fejlen fortsætter, skal du kontakte en HP-autoriseret service- eller supportudbyder eller kontakte kundesupport på [www.hp.com/go/contactHP](http://www.hp.com/go/contactHP).

---

 **BEMÆRK:** Hvis du vil undgå papirstop, skal du sørge for at styrene i dokumentføderindføringsbakken være justeret tæt op mod dokumentet. Fjern alle hæfteklammer og papirclips fra originaldokumenter.



 **BEMÆRK:** Originaldokumenter, der er udskrevet på kraftigt blankt papir, kan skabe papirstop oftere end originaler, der er udskrevet på almindeligt papir.

---

## 13.B2.D1 papirstopfejl i bakke 1

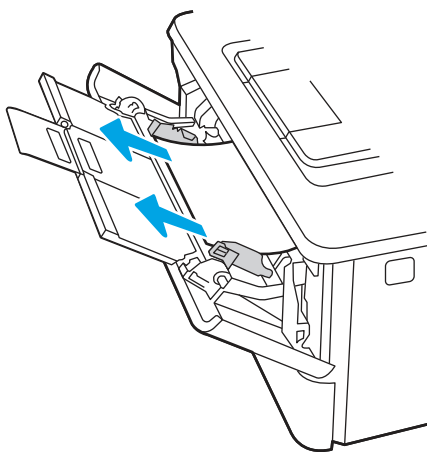
Brug følgende fremgangsmåde til at afhjælpe papirstop i bakke 1.

### Anbefalet handling for kunder

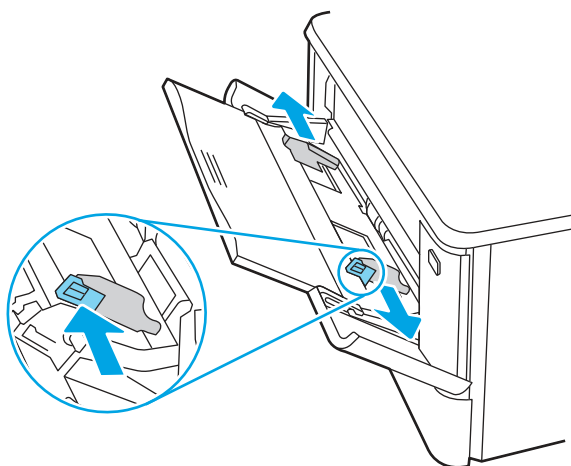
Når der opstår papirstop, viser kontrolpanelet en besked om og en animation af, hvordan du afhjælper papirstoppet.

- **13.B2.D1 Papirstop i bakke 1**

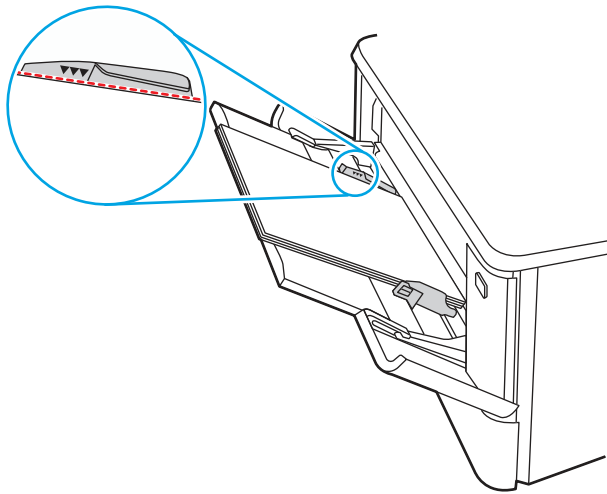
1. Træk langsomt det fastklemte papir ud af printerens.



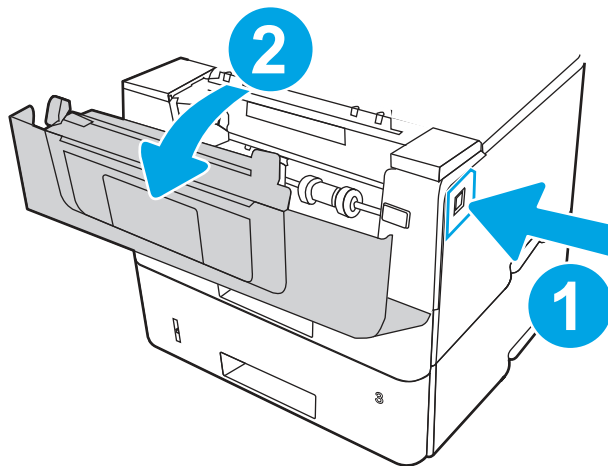
2. Juster papirstyrene til det korrekte papirformat, og læg derefter papir i bakken.



3. Sørg for, at der ikke er for meget papir i bakken. Papiret skal være under de tre trekanten på følgende billede.

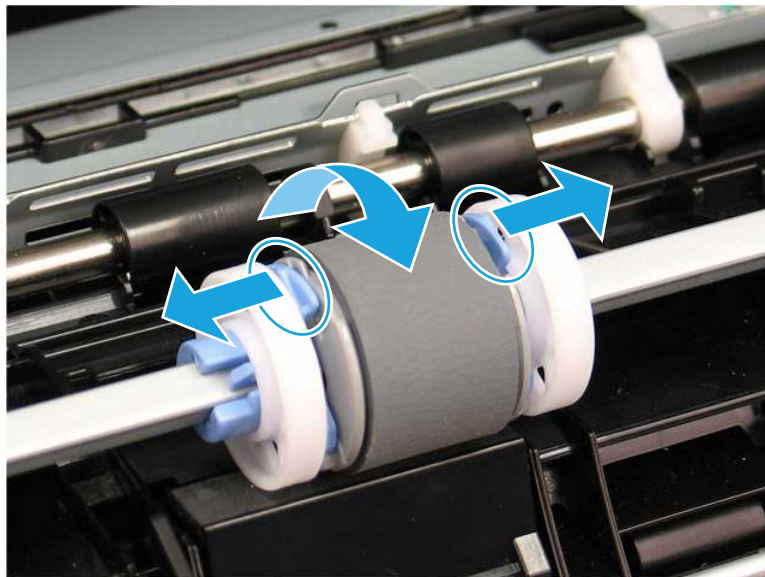


4. Sørg for, at papirtype og -kvalitet overholder HP's specifikationer for printeren.
5. Hvis fejlen fortsætter, skal du rengøre opsamlingsvalsen og separationspuden i bakke 1.
  - a. Tryk på udløserknappen til dækslet, og åbn derefter dækslet til tonerpatronen



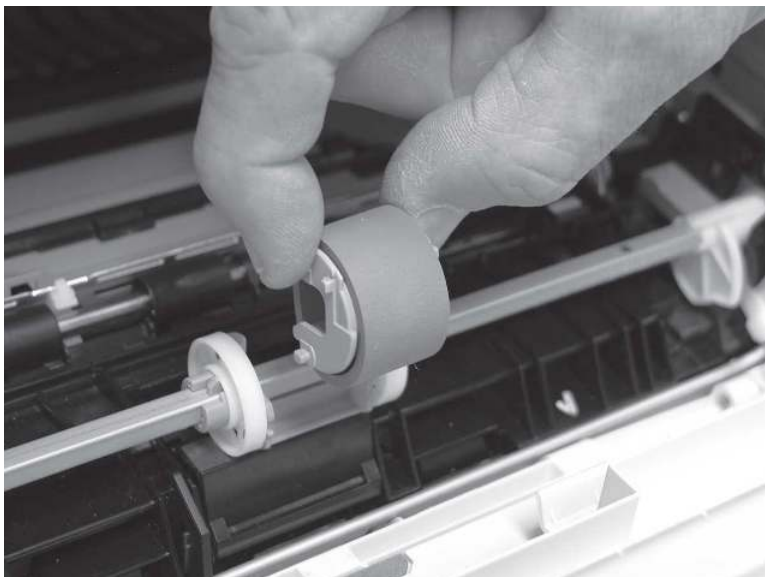
- b. Rengør valserne ved at frigive de to tapper mellem valsemanchetter og valsen, og drej derefter øverste del af valsen ud og væk fra printeren.

Figur 9-12 Frigør valsen



- c. Fjern valsen.

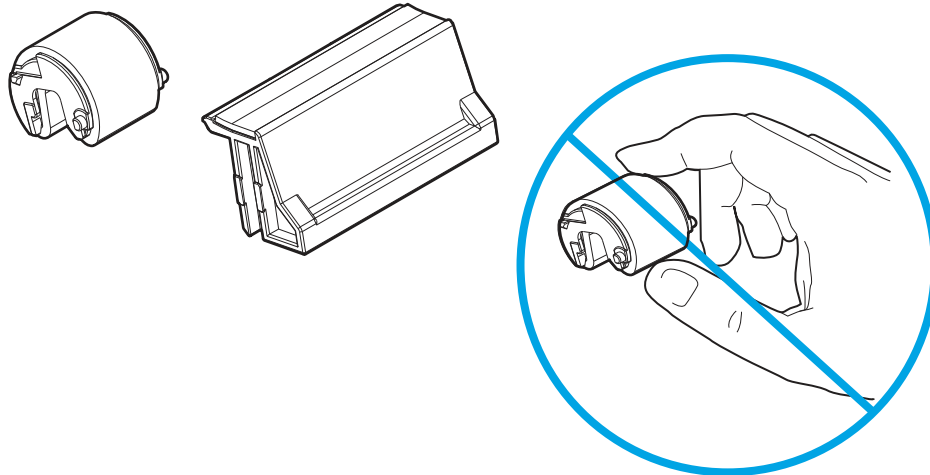
Figur 9-13 Fjern valsen



- d. Når valsen i bakke 1 er taget ud, er separationspuden tilgængelig i printeren (den skal ikke tages ud for at blive rengjort).
- e. Brug en fugtig, fnugfri klud til forsigtigt at rengøre valserne.

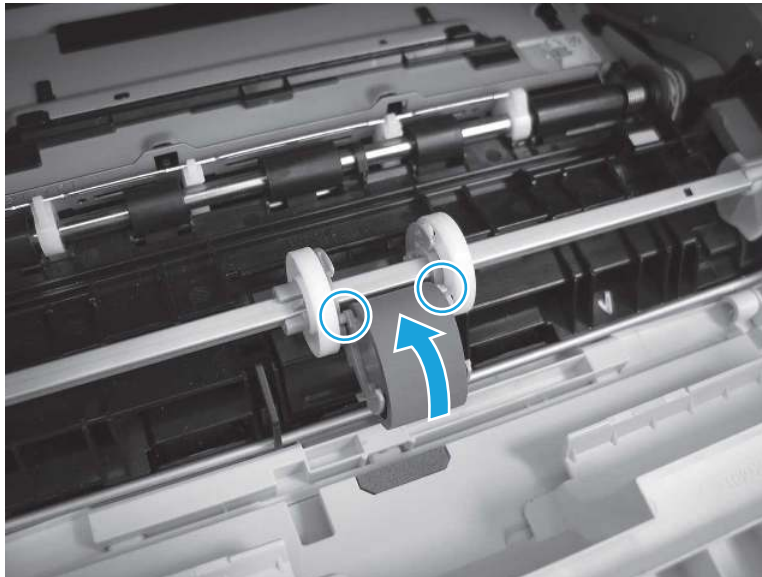
**⚠ FORSIGTIG:** Når du håndterer valserne og puden, skal du undgå at berøre de svampede overflader. Hvis der kommer fedt fra huden og fingeraftryk på valsens overflade, kan der opstå problemer med udskriftskvaliteten.

Figur 9-14 Rengør valsen og puden



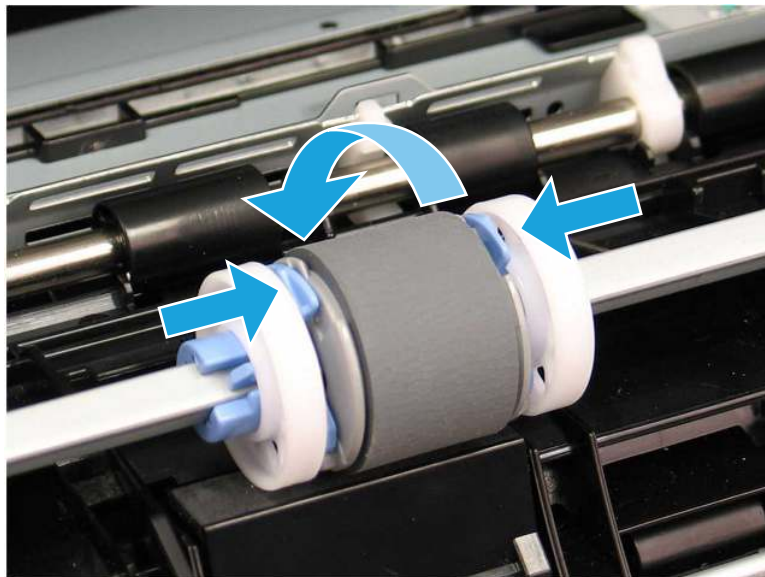
- f. Placér opsamlingsvalse med stifterne i åbningerne på holderen, og drej derefter den øverste del af valse opad og mod printeren.

Figur 9-15 Monter valse



- g. Fortsæt med at dreje den øverste del af valsen mod printeren (billedforklaring 1), indtil de to tapper (billedforklaring 2) klikker på plads.

Figur 9-16 Isæt to tapper



- h. Luk skuffen til tonerpatronen.
6. Lav en testside fra bakke 1 for at se, om problemet er løst.
  7. Hvis fejlen fortsætter, skal du kontakte en HP-autoriseret service- eller supportudbyder eller kontakte kundesupport på [www.hp.com/go/contactHP](http://www.hp.com/go/contactHP).

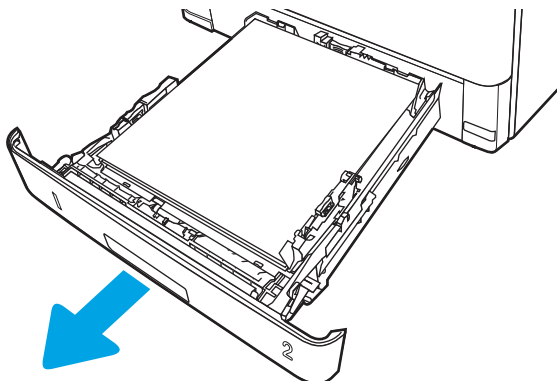
## 13.B2.D2 papirstopfejl i bakke 2

Brug følgende fremgangsmåde til at kontrollere for papir på alle mulige stoppositioner med relation til bakke 2.

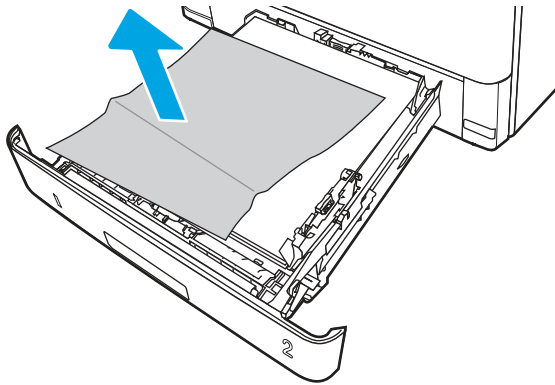
### Anbefalet handling for kunder

Når der er et stop, vises der en animation i kontrolpanelet om, hvordan du afhjælper stoppet.

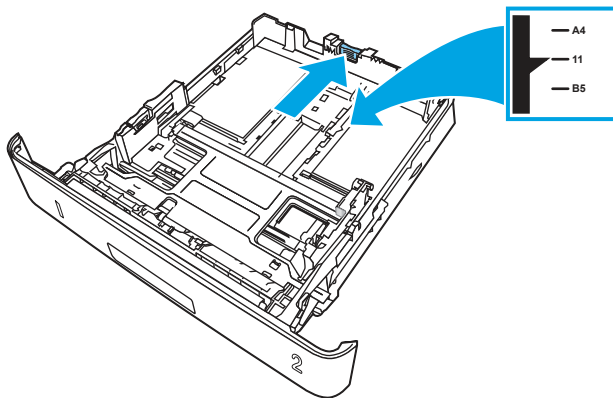
- 13.B2.D2 Papirstop i bakke 2
1. Fjern bakken fra printeren.



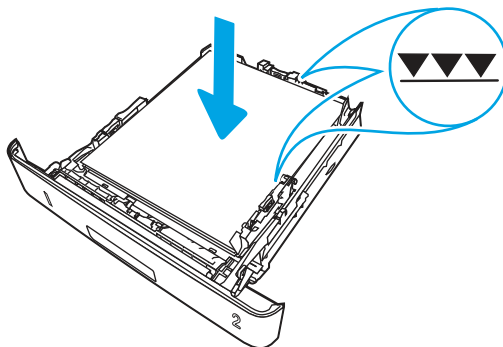
2. Fjern papiret fra bakken, og smid beskadiget papir ud.



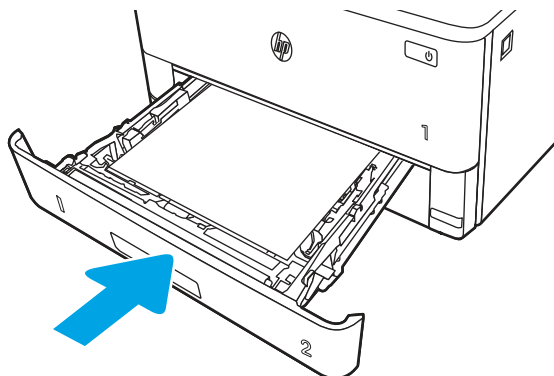
3. Kontroller, at det bageste papirstyr er justeret, så det passer til det rigtige papirformat. Om nødvendigt kan du trykke på udløseren og placere det bageste papirstyr korrekt. Det skal klikke på plads.



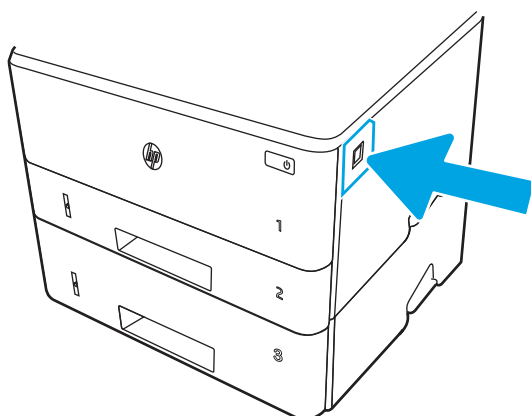
4. Læg papiret i bakken. Sørg for, at papiret ligger fladt i alle fire hjørner, og at den øverste del af stakken ikke overskrider niveauerne for maksimal stakhøjde.



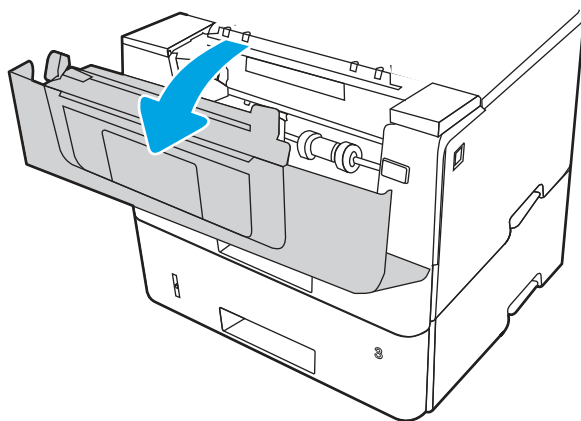
5. Sæt bakken i igen, og luk den.



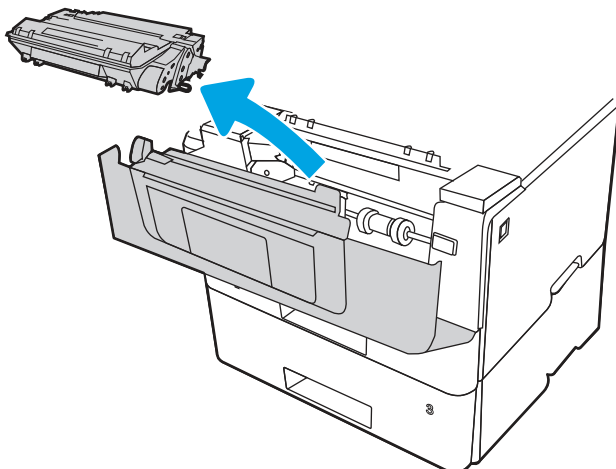
6. Tryk på udløserknappen til frontdækslet.



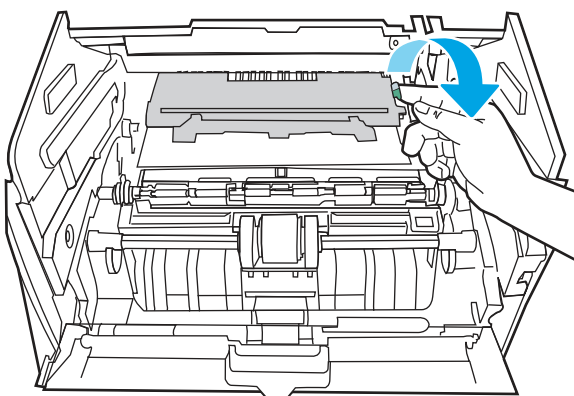
7. Åbn frontdækslet.



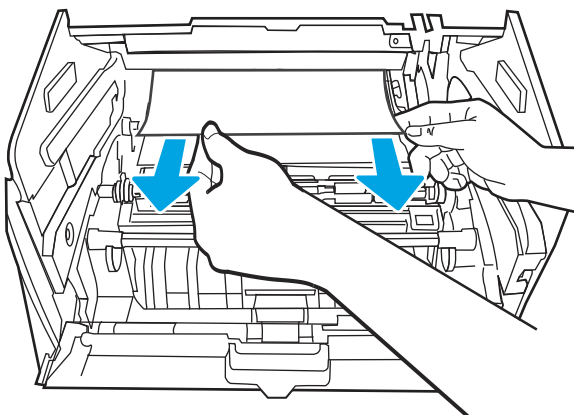
8. Fjern tonerpatronen.



9. Løft papirstopdækslet.

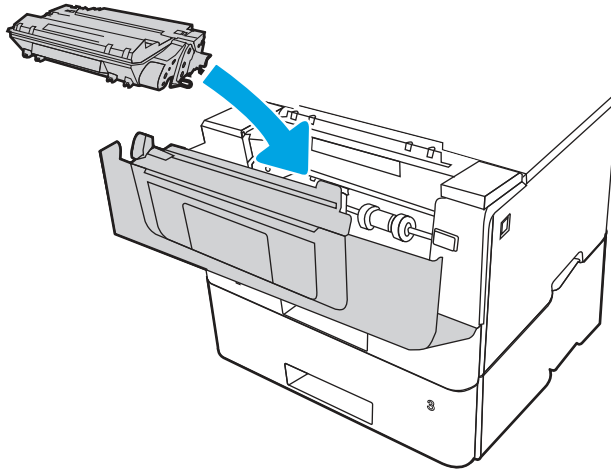


10. Fjern eventuelt fastklemt papir.

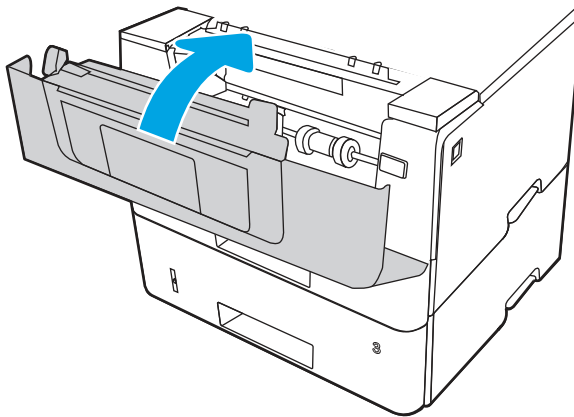




11. Installer tonerpatronen.



12. Luk frontdækslet.



13. Sørg for, at papirtype og -kvalitet overholder HP's specifikationer for printeren.

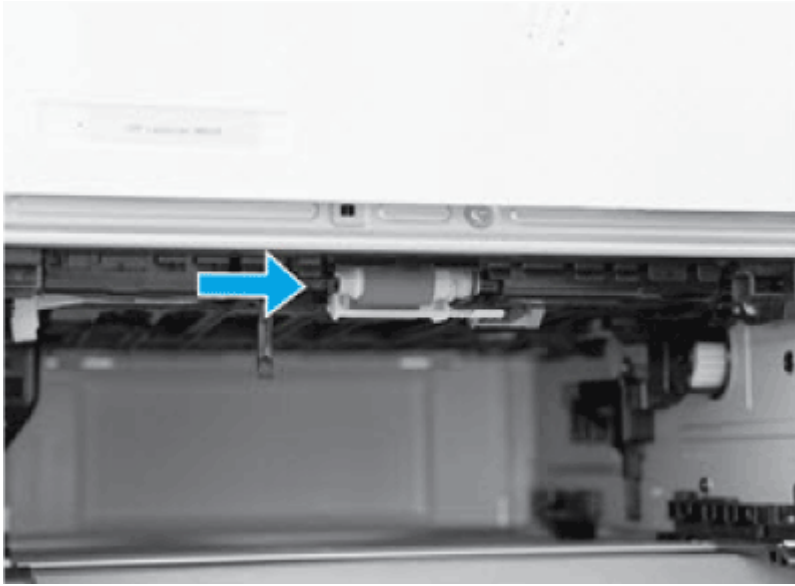
14. Hvis fejlen fortsætter, skal du rengøre opsamlings- og fremføringsvalserne i bakke 2.

---

 **BEMÆRK:** I dette afsnit vises en SFP-printer. Fremgangsmåden er imidlertid korrekt for alle printermodeller.

---

- a. Fjern bakke 2, og find papirbakkens valser.



- b. Rengør valserne ved at tørre dem forsigtigt med en fugtig, fnugfri klud.  
c. Hvis det er nødvendigt for at få bedre adgang til valserne, skal du forsigtigt dreje printeren bagud.

---

**⚠ FORSIGTIG:** For at undgå beskadigelse af dækslet til bageste kassette skal du holde det lukket

---

Figur 9-17 Vip printeren bagud



- d. Fortsæt med at dreje printeren bagud, indtil den hviler på det bageste dæksel og vender bunden fremad.

---

**⚠ FORSIGTIG:** (Kun MFP-printere): Dokumentføderen er ikke fastgjort og kan åbne uventet, når printeren vippes bagud.

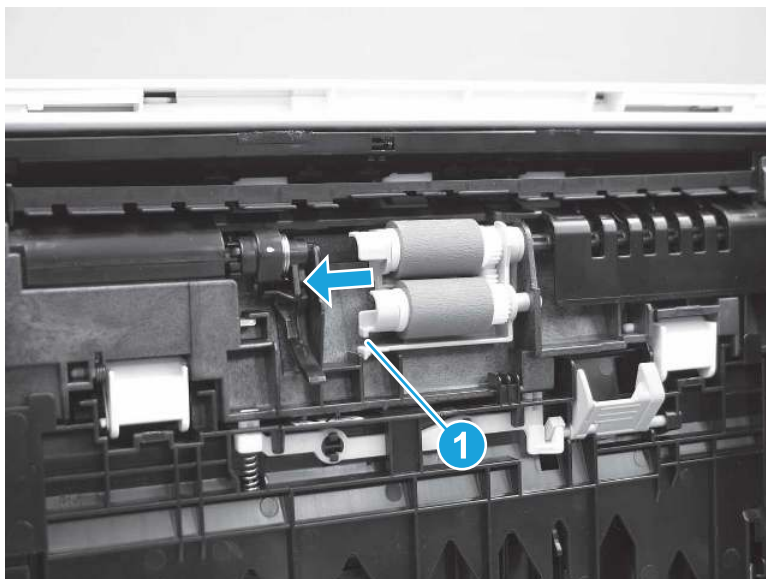
---

Figur 9-18 Placer printeren med bunden fremad



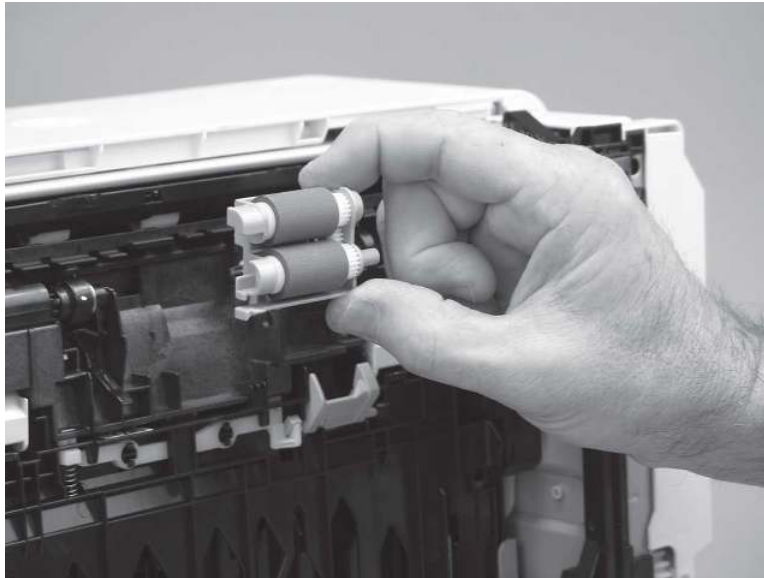
- e. Frigør en tap (billedforklaring 1), og skub valseholderen mod venstre på printeren for at frigøre den.

Figur 9-19 Frigøre en tap



- f. Fjern valseenheden.

Figur 9-20 Fjern valsen



- g. Brug en fugtig, frugfri klud til forsigtigt at rengøre valserne.

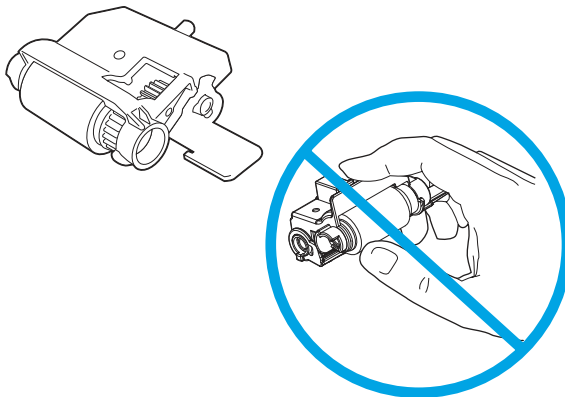


**BEMÆRK:** Valsen i bakken (kassetten) kan rengøres uden at fjerne den fra bakken.



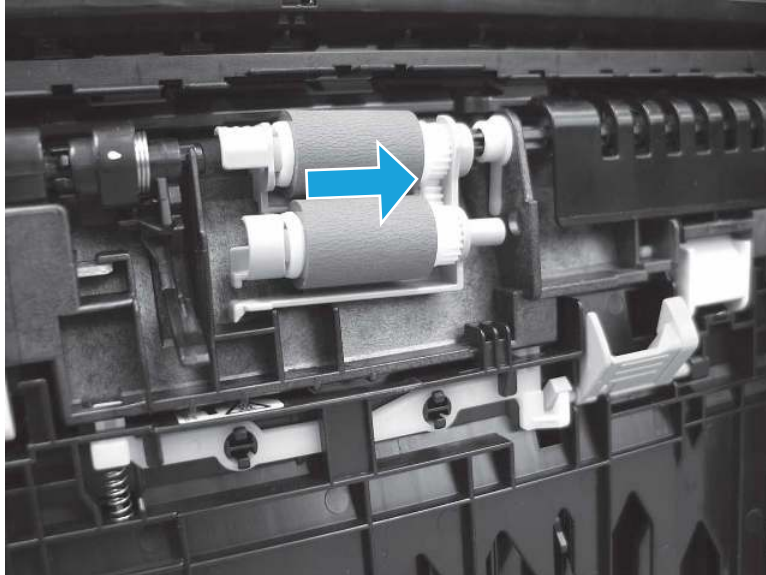
**FORSIGTIG:** Rør ikke ved den svampede del af valsen. Hvis der kommer hudfedt på valsen, kan der opstå problemer med papirhåndteringen. HP anbefaler, at du vasker hænder, før du håndterer enhederne.

Figur 9-21 Rens valserne



- h. Når valse er rengjort, skal du placere valseholderen i printeren som vist og skubbe den mod højre side af printeren.

**Figur 9-22** Monter valseholderen



- i. Sørg for, at tappen klikker på plads.

**Figur 9-23** Kontrollér tappen



- j. Drej forsigtigt printeren fremad for at placere den tilbage på dens bund. Sæt bakke 2-papirbakken i igen.
15. Lav en testudskrivning fra bakke 2 for at se, om problemet er løst.
  16. Hvis fejlen fortsætter, skal du kontakte en HP-autoriseret service- eller supportudbyder eller kontakte kundesupport på [www.hp.com/go/contactHP](http://www.hp.com/go/contactHP).

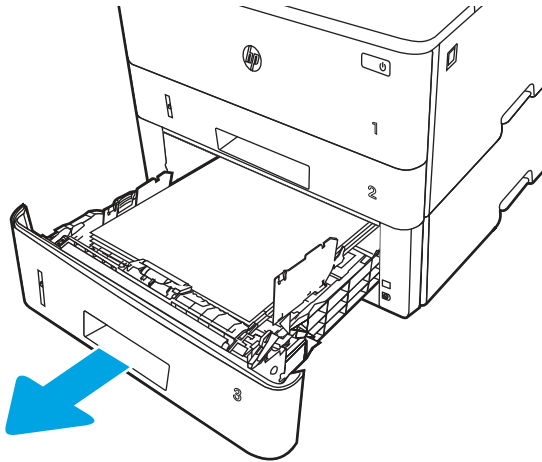
### 13.B2.D3 papirstopfejl i bakke 3

Brug følgende fremgangsmåde til at kontrollere for papir på alle mulige stoppositioner med relation til bakke 3.

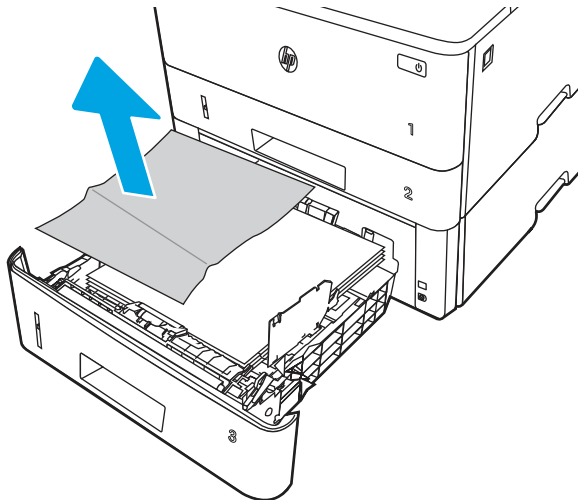
#### Anbefalet handling for kunder

Når der er et stop, vises der en animation i kontrolpanelet om, hvordan du afhjælper stoppet.

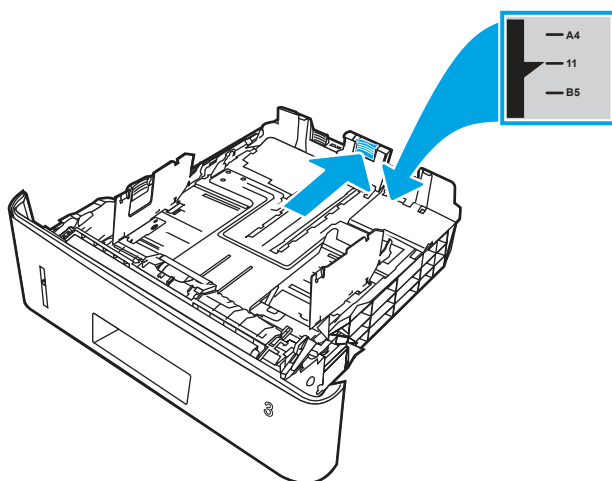
- 13.B2.D3 Papirstop i topdæksel
1. Fjern bakken fra printeren.



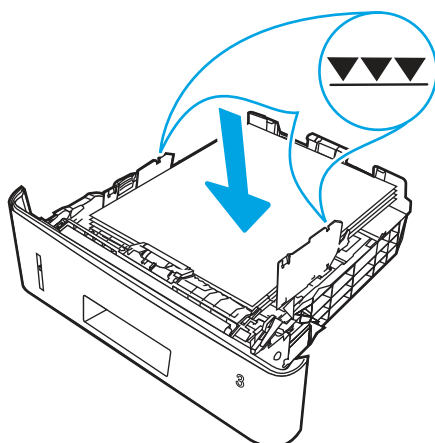
2. Fjern papiret fra bakken, og smid beskadiget papir ud.



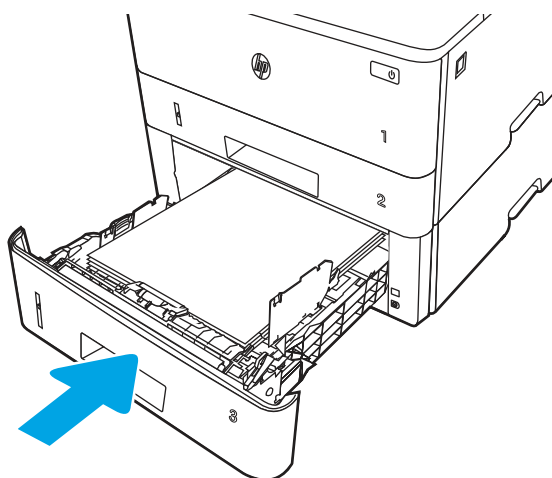
3. Kontroller, at det bageste papirstyr er justeret, så det passer til det rigtige papirformat. Om nødvendigt kan du trykke på udløseren og placere det bageste papirstyr korrekt. Det skal klikke på plads.



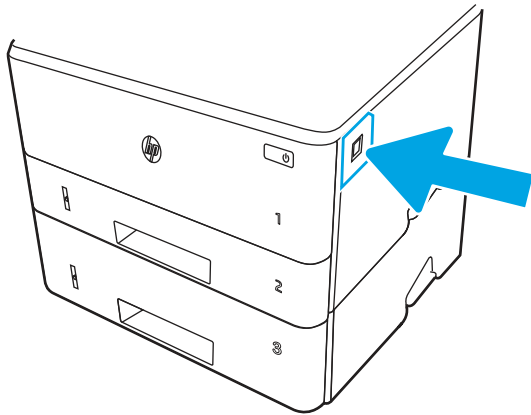
4. Læg papiret i bakken. Sørg for, at papiret ligger fladt i alle fire hjørner, og at den øverste del af stakken ikke overskrider niveauerne for maksimal stakhøjde.



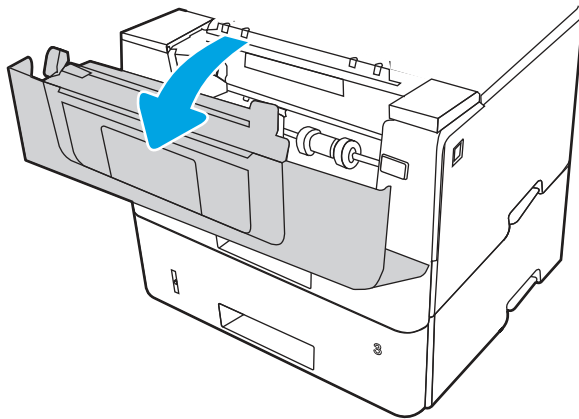
5. Sæt bakken i igen, og luk den.



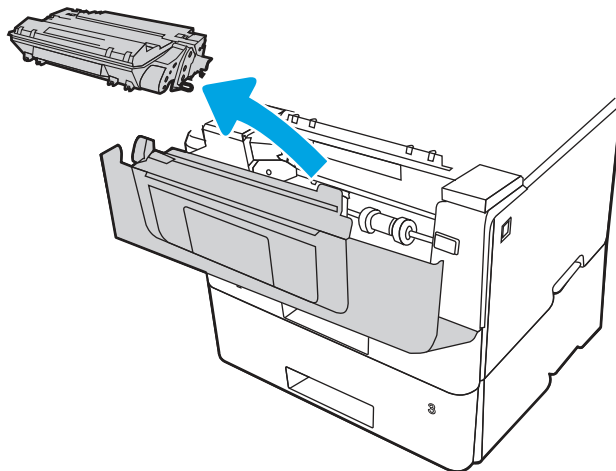
6. Tryk på udløserknappen til frontdækslet.



7. Åbn frontdækslet.

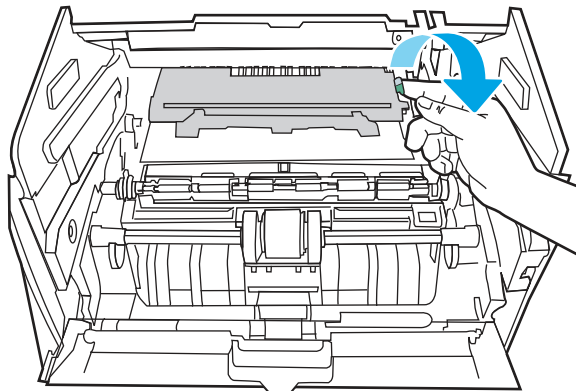


8. Fjern tonerpatronen.

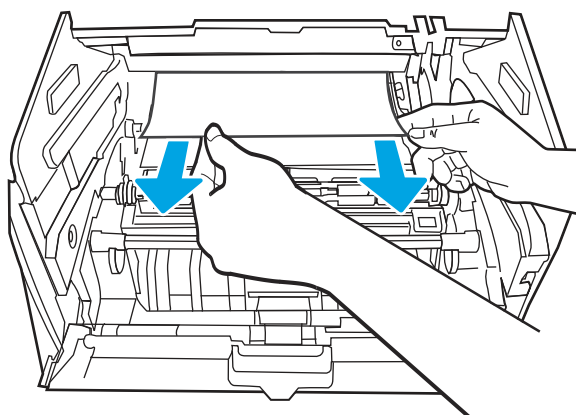




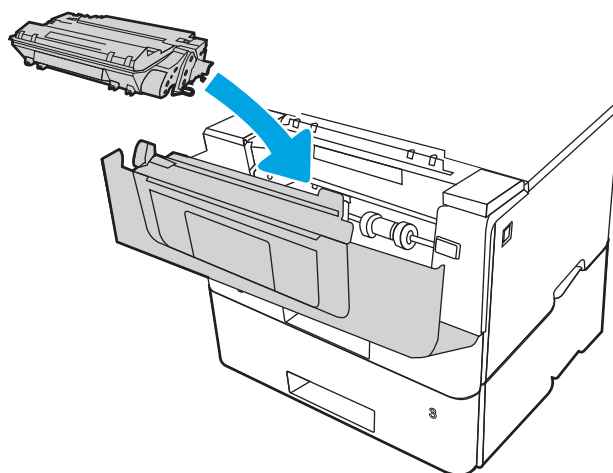
9. Løft papirstopdækslet.



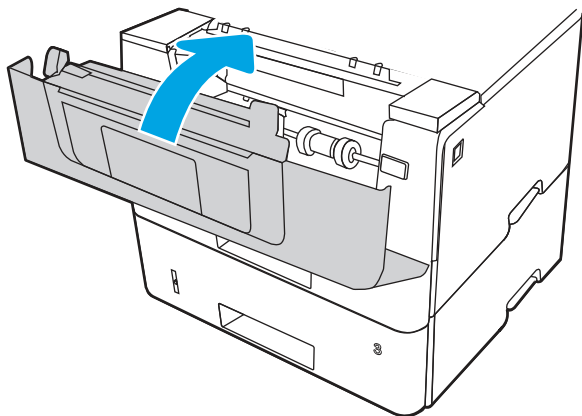
10. Fjern eventuelt fastklemt papir.



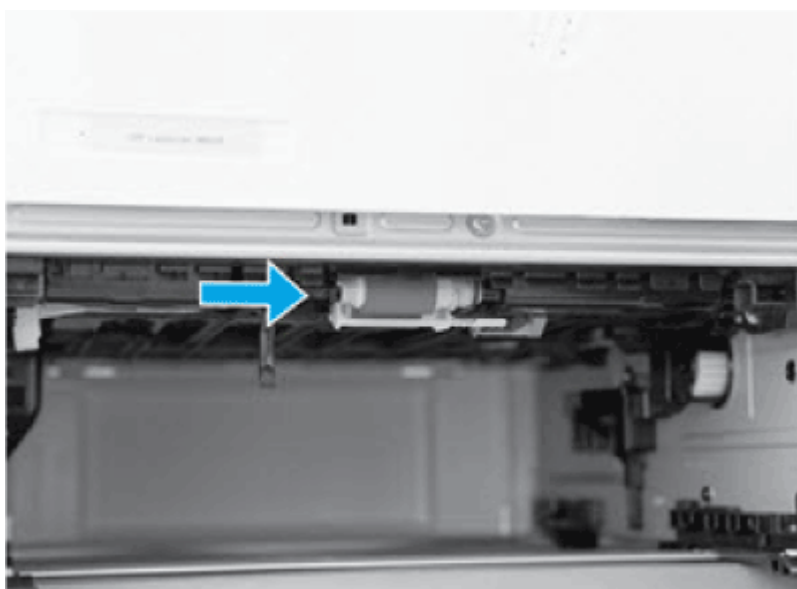
11. Installer tonerpatronen.



12. Luk frontdækslet.



13. Hvis fejlen fortsætter, skal du sørge for, at papirtype og -kvalitet overholder HP's specifikationer for printeren.
14. Hvis fejlen fortsætter, skal du rengøre opsamlings- og fremføringsvalserne i bakke 3.
- a. Fjern bakke 3, og find papirbakkens valser.



- b. Rengør valserne ved at tørre dem forsigtigt med en fugtig, fnugfri klud.
15. Lav en testudskrivning fra bakke 3 for at se, om problemet er løst.
16. Hvis fejlen fortsætter, skal du kontakte en HP-autoriseret service- eller supportudbyder eller kontakte kundesupport på [www.hp.com/go/contactHP](http://www.hp.com/go/contactHP).

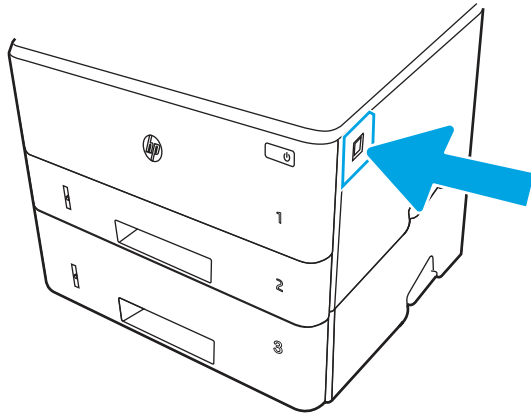
### 13.B2.A papirstopfejl i topdækslet

Brug følgende fremgangsmåde til at kontrollere for papirstop i alle mulige positioner i registreringsområdet.

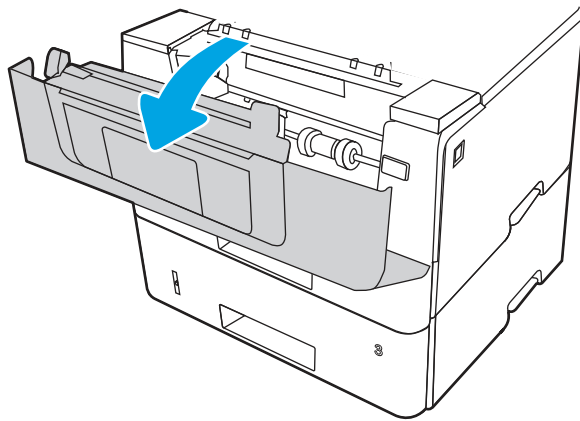
#### Anbefalet handling for kunder

Når der er et stop, vises der en animation i kontrolpanelet om, hvordan du afhjælper stoppet.

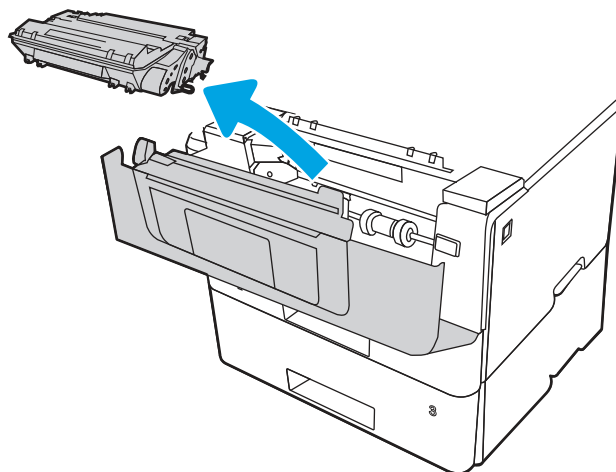
- 13.B2.A1 Papirstop i topdæksel
  - 13.B2.A2 Papirstop i topdæksel
  - 13.B2.A3 Papirstop i topdæksel
1. Tryk på udløserknappen til frontdækslet.



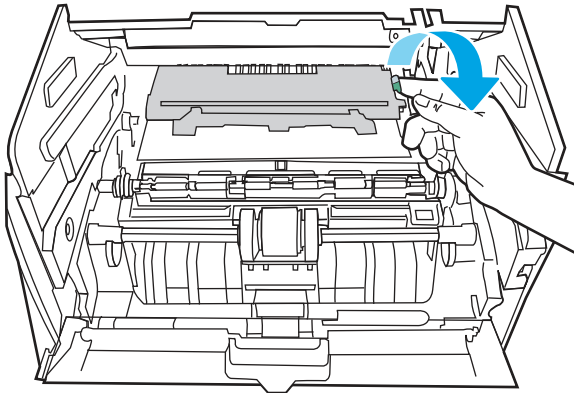
2. Åbn frontdækslet.



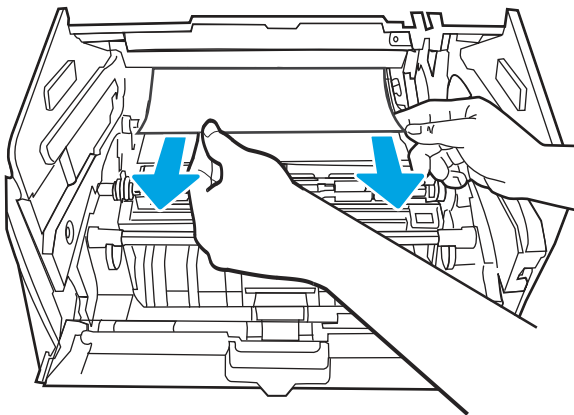
3. Fjern tonerpatronen.



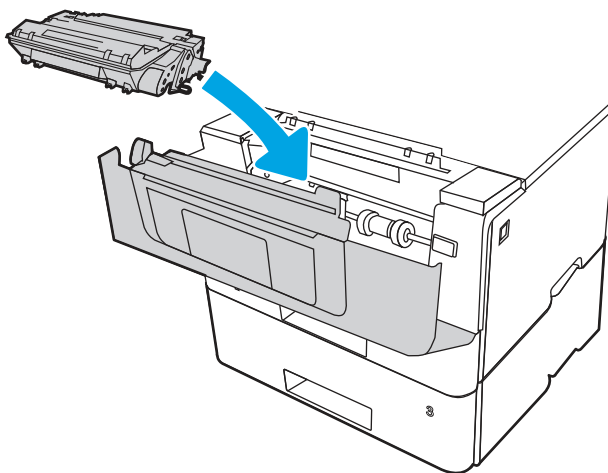
4. Løft papirstopdækslet.



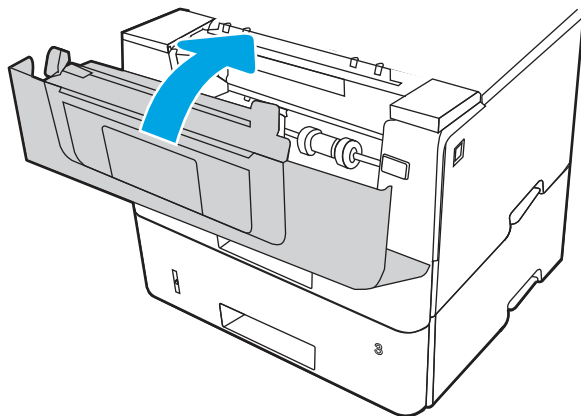
5. Fjern eventuelt fastklemt papir.



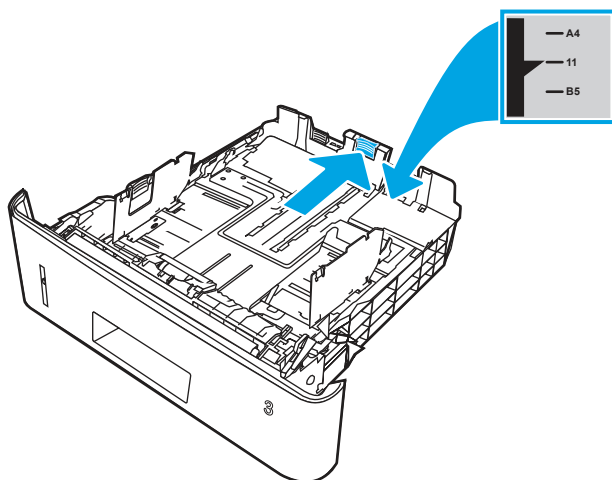
6. Installer tonerpatronen.



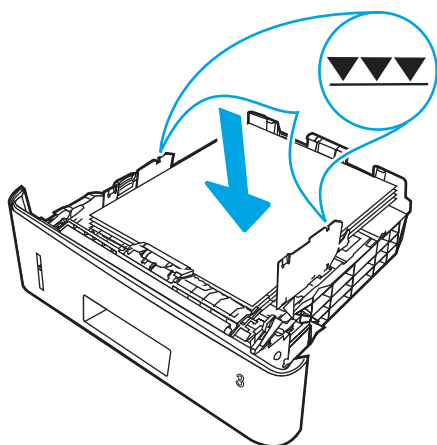
7. Luk frontdækslet.



8. Hvis fejlen fortsætter, skal du kontrollere, at det bageste papirstyr er justeret, så det passer til det rigtige papirformat. Om nødvendigt kan du trykke på udløseren og placere det bageste papirstyr korrekt. Det skal klikke på plads.



9. Læg papiret i bakken. Sørg for, at papiret ligger fladt i alle fire hjørner, og at den øverste del af stakken ikke overskrider niveauerne for maksimal stakhøjde.



10. Hvis fejlen fortsætter, skal du sørge for, at papirtype og -kvalitet overholder HP's specifikationer for printeren.
11. Hvis fejlen fortsætter, skal du kontakte en HP-autoriseret service- eller supportudbyder eller kontakte kundesupport på [www.hp.com/go/contactHP](http://www.hp.com/go/contactHP).

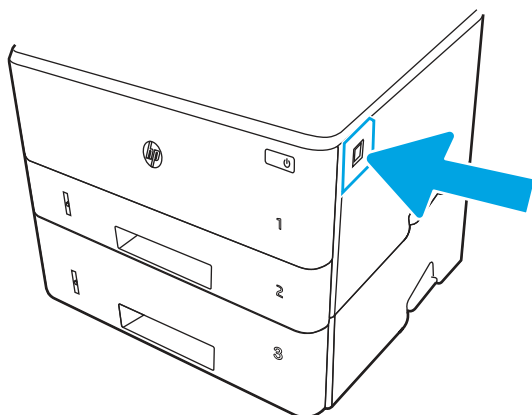
## 13.B9 papirstopfejl i fikseringsområdet

Brug følgende fremgangsmåde til at kontrollere for papir på alle mulige stoppositioner i fikseringsområdet.

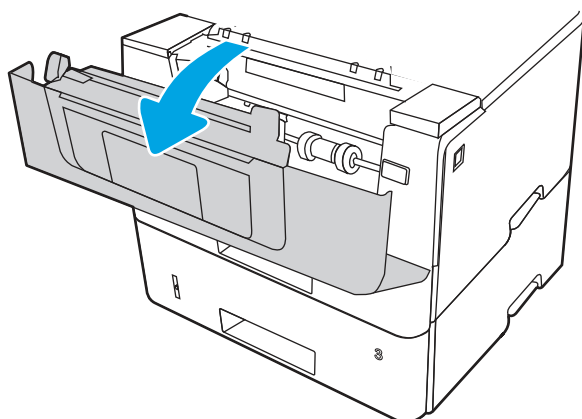
### Anbefalet handling for kunder

Når der er et stop, vises der en animation i kontrolpanelet om, hvordan du afhjælper stoppet.

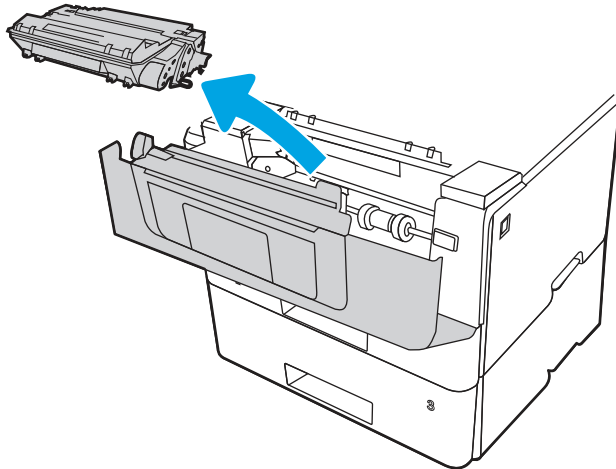
1. Tryk på udløserknappen til frontdækslet.



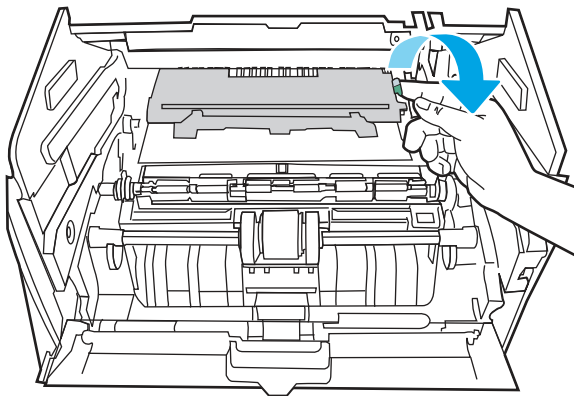
2. Åbn frontdækslet.



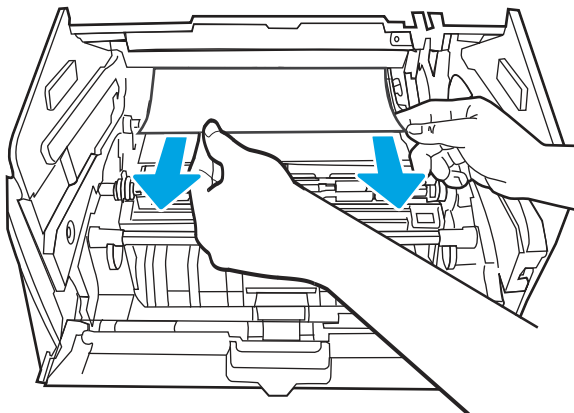
3. Fjern tonerpatronen.



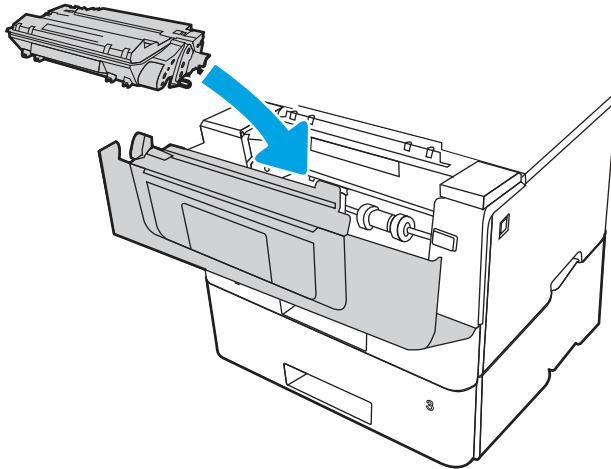
4. Løft papirstopdækslet.



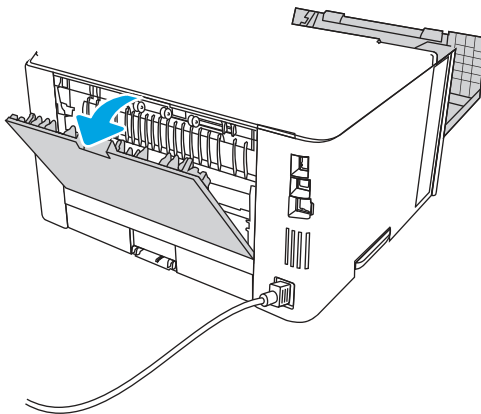
5. Fjern eventuelt fastklemt papir.



6. Installer tonerpatronen.



7. Åbn frontdækslet og bagdækslet.

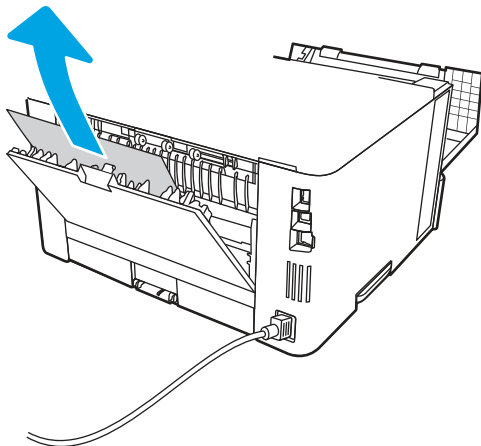


**FORSIGTIG:**



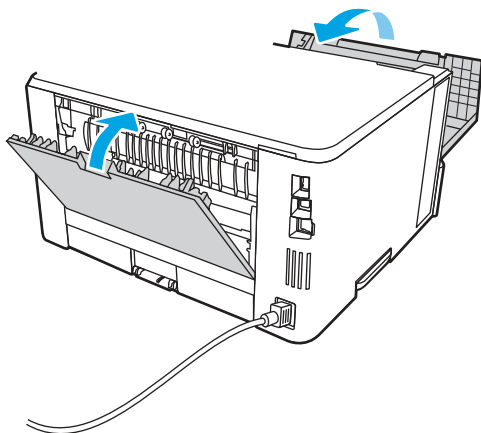
Fikseringsenheden kan være varm, mens printeren er i brug. Vent på at fikseringsenheden køler ned, inden du rører ved den.

8. Hvis fastklemt papir er synligt, skal du fjerne det fra området ved bageste dæksel.





9. Luk bagdækslet og frontdækslet.



10. Hvis fejlen fortsætter, skal du kontakte en HP-autoriseret service- eller supportudbyder eller kontakte kundesupport på [www.hp.com/go/contactHP](http://www.hp.com/go/contactHP).

## 13.D1, 13.D3 papirstopfejl i dupleksenheden

Brug følgende fremgangsmåde til at kontrollere for papir på alle mulige stoppositioner i den automatiske dupleksenhed.

### Anbefalet handling for kunder

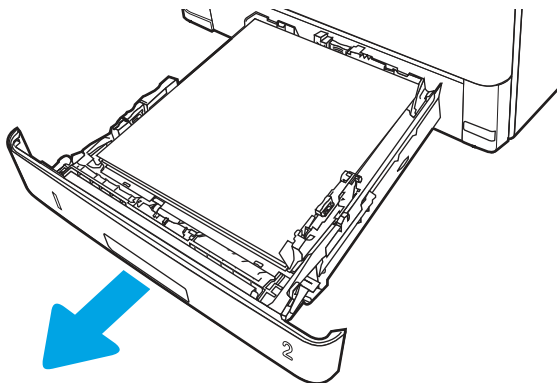
Når der er et stop, vises der en animation i kontrolpanelet om, hvordan du afhjælper stoppet.

- 13.D1.yz - Papirstop i dupleksenhed
- 13.D3.yz - Papirstop i dupleksenhed

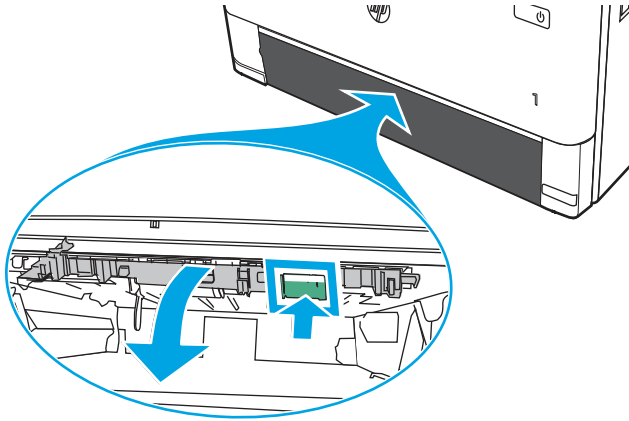
y = A, C eller D

z = 0-9 eller A-F

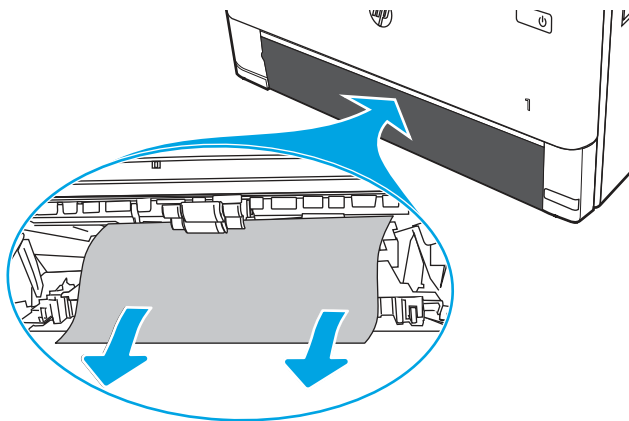
1. Fjern bakke 2 helt fra printeren.



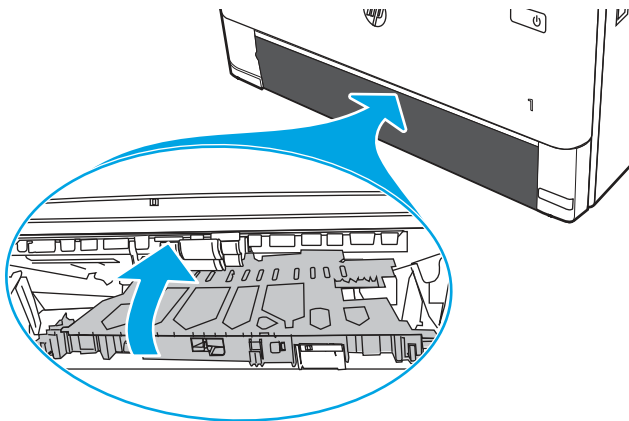
2. Tryk på den grønne knap for at udløse dupleksbakken.



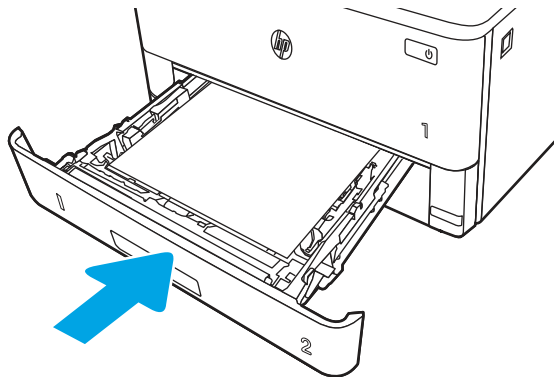
3. Fjern eventuelt fastklemt papir.



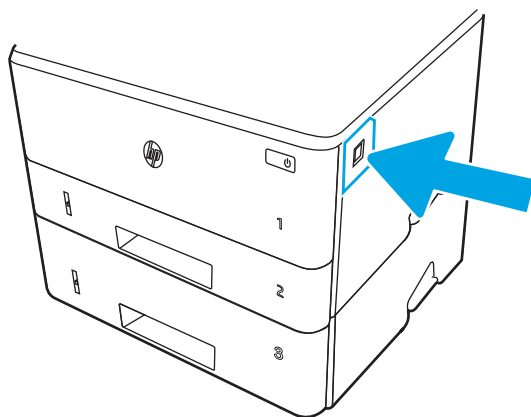
4. Luk dupleksbakken.



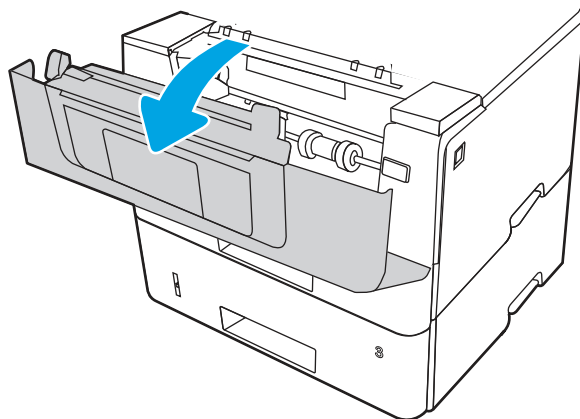
5. Genindsæt bakke 2.



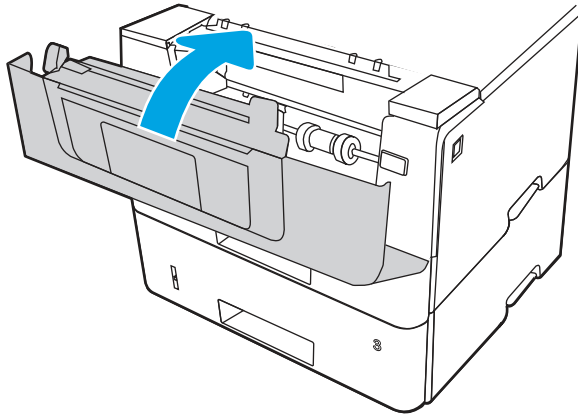
6. Åbn frontdækslet for at rydde meddelelsen om papirstop.  
a. Tryk på udløserknappen til frontdækslet.



- b. Åbn frontdækslet.



- c. Luk frontdækslet.



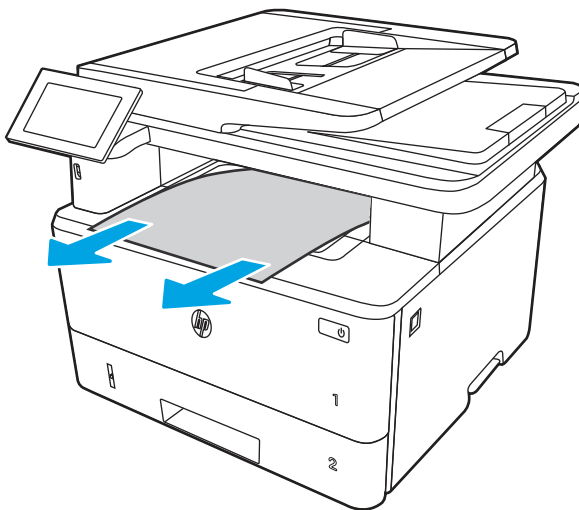
7. Hvis fejlen fortsætter, skal du sørge for, at papirtype og -kvalitet overholder HP's specifikationer for printeren.
8. Hvis fejlen fortsætter, skal du kontakte en HP-autoriseret service- eller supportudbyder eller kontakte kundesupport på [www.hp.com/go/contactHP](http://www.hp.com/go/contactHP).

### 13.E1 papirstopfejl i udskriftsbakken

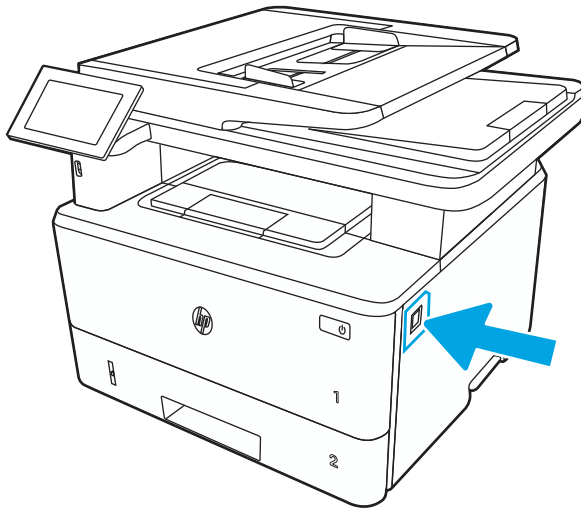
Brug følgende fremgangsmåde til at kontrollere for papirstop på alle mulige steder med relation til udskriftsbakken.

Når der er et stop, vises der en animation i kontrolpanelet om, hvordan du afhjælper stoppet.

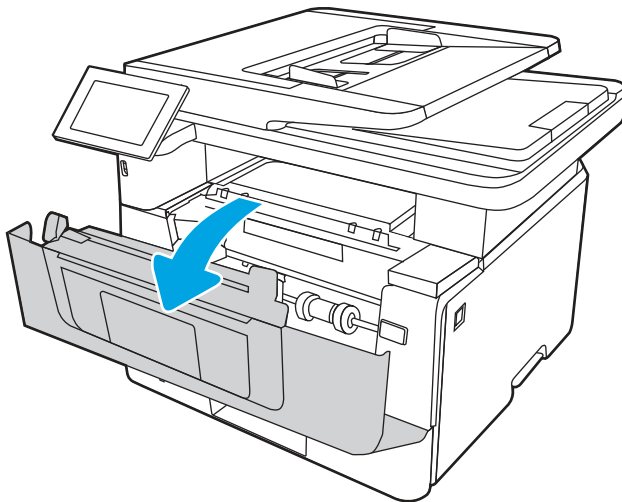
1. Hvis papir er synligt i udskriftsbakken, skal du tage fat i forkanten af papiret og fjerne det.



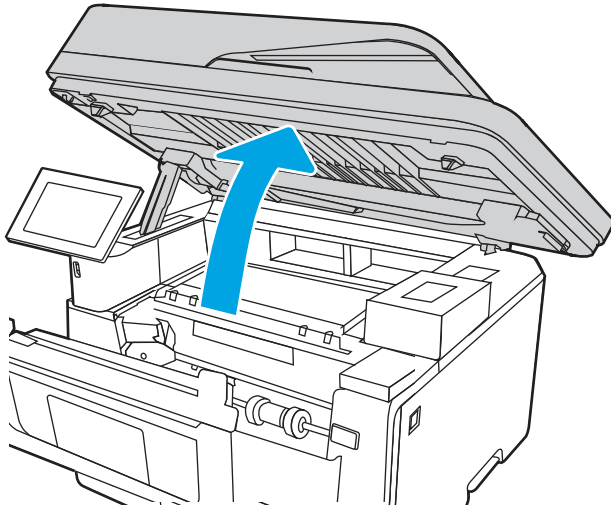
2. Tryk på udløserknappen til frontdækslet.



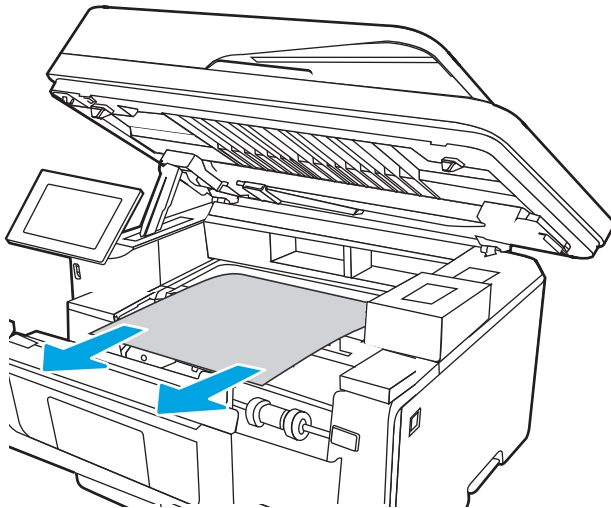
3. Åbn frontdækslet.



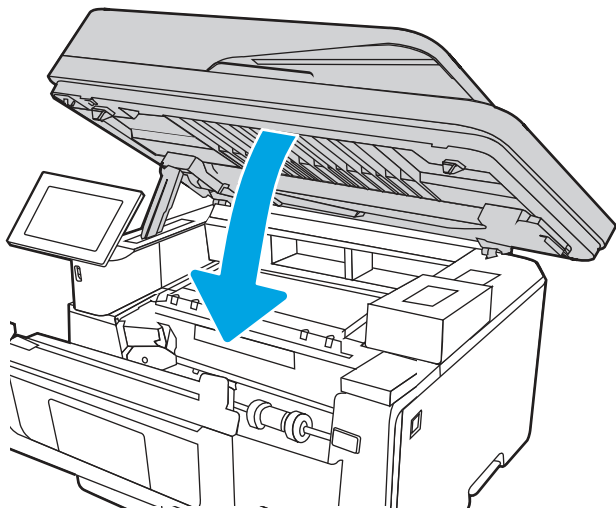
4. Løft scannersamlingen.



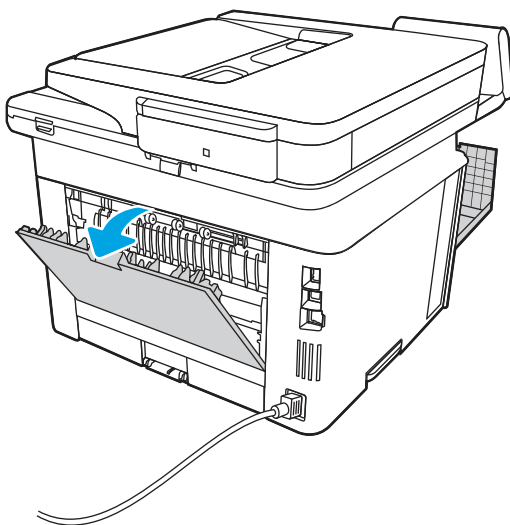
5. Fjern eventuelt fastklemt papir.



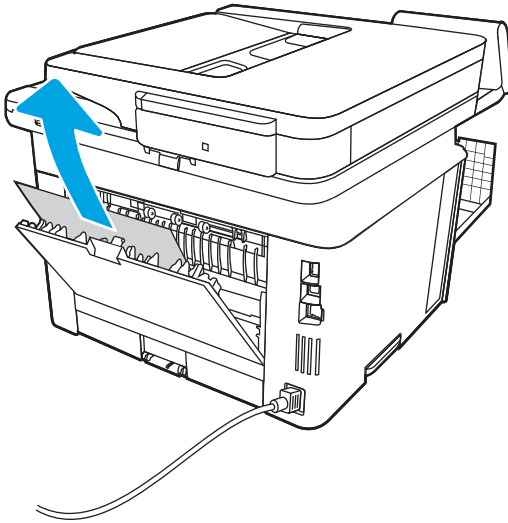
6. Luk scannerenheden.



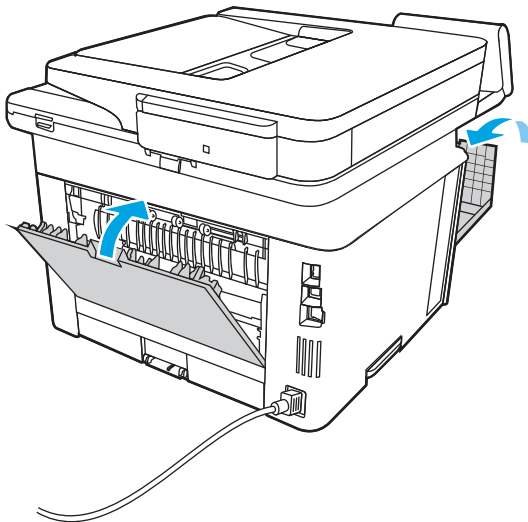
7. Åbn bagdækslet.



8. Fjern eventuelt fastklemt papir fra området omkring bagdækslet.



9. Luk bagdækslet og frontdækslet.



## Løsning af problemer med sort-hvid udskriftskvalitet

Brug oplysningerne nedenfor til at fejlfinde problemer med udskriftskvaliteten og billedkvaliteten på mono (sort-hvide) HP LaserJet Enterprise-printere.

### Indledning

Fejlfindingstrinnene kan hjælpe med at løse følgende fejl:

- Tomme sider
- Sorte sider
- Krøllet papir
- Mørke eller lyse striber



- Mørke eller lyse streger
- Sløret udskrift
- Grå baggrund eller mørk udskrift
- Lys udskrift
- Løs toner
- Manglende toner
- Spredte tonerpletter
- Forvredne billeder
- Udtværing
- Streger

## Fejlfinding i forbindelse med udskriftskvalitet

Prøv disse trin i den viste rækkefølge for at løse problemer med udskriftskvaliteten.

Se Fejlfinding af billeddefekter for at udføre fejlfinding af specifikke billeddefekter.

## Opdatering af printerfirmwaren

Prøv at opgradere printerfirmwaren.

Du finder flere oplysninger på [www.hp.com/support](http://www.hp.com/support).

## Udskriv fra et andet softwareprogram

Prøv at udskrive fra et andet softwareprogram.

Hvis siden udskrives korrekt, skyldes problemet det softwareprogram, du udskriver fra.

## Kontrol af papirtype for udskriftsjobbet

Kontroller indstillingen for papirtype, hvis der udskrives fra et softwareprogram, og de udskrevne sider er udtværede, uskarpe eller mørke, eller hvis papiret er krøllet, der er tonerpletter på papiret eller små områder uden toner.

## Kontrol af papirtypeindstillingen på kontrolpanelet

Kontroller papirtypeindstillingerne på printerens kontrolpanel, og rediger indstillingen efter behov.

1. Åbn og luk papirbakken.
2. Følg instruktionerne på kontrolpanelet for at bekræfte eller ændre indstillingerne af papirtype og størrelse for bakken.
3. Kontroller, at det ilagte papir overholder specifikationerne.
4. Juster fugt- og modstandsindstillingen på kontrolpanelet, så den passer til miljøet.
  - a. Åbn følgende menuer:
    - i. [Indstillinger](#)

- ii. Kopier/udskriv
  - iii. Udskriftskvalitet
  - iv. Juster papirtype
- b. Vælg den papirtype, der svarer til den type, der er lagt i bakken.
  - c. Brug pilene til at øge eller mindske fugt- og modstandsindstillingen.
5. Kontroller, at driverindstillingerne svarer til kontrolpanelindstillingerne.



---

**BEMÆRK:** Printerdriverindstillingerne tilsidesætter eventuelle kontrolpanelindstillinger.

---

### Kontrol af papirtypeindstilling (Windows)

Kontroller papirtypeindstillinger for Windows, og ændr indstillingen efter behov.



---

**BEMÆRK:** Printerdriverindstillingerne tilsidesætter eventuelle kontrolpanelindstillinger.

---

1. Vælg indstillingen **Udskriv** i softwareprogrammet.
2. Vælg printeren, og klik derefter på knappen **Egenskaber** eller **Indstillinger**.
3. Klik på fanen **Papir/Kvalitet**.
4. På rullelisten **Papirtype** skal du klikke på **Flere....**
5. Udvid listen med indstillinger for **Typen er:**
6. Udvid den kategori af papirtyper, der bedst beskriver dit papir.
7. Vælg en indstilling for den type papir, du bruger, og klik derefter på knappen **OK**.
8. Klik på knappen **OK** for at lukke dialogboksen **Dokumentegenskaber**. Klik på knappen **OK** i dialogboksen **Udskriv** for at udskrive jobbet.

### Kontrol af papirtypeindstilling (macOS)

Kontroller papirtypeindstillingerne for macOS, og rediger indstillingen efter behov.

1. Klik på menuen **Filer**, og klik derefter på **Udskriv**.
2. Vælg printeren i menuen **Printer**.
3. Som standard viser printerdriveren menuen **Kopier og sider**. Åbn rullelisten i menuen, og klik derefter på menuen **Færdigbehandling**.
4. Vælg en type på rullelisten **Medietype**.
5. Klik på knappen **Udskriv**.

### Kontrol af status for tonerpatron

Følg disse trin for at kontrollere den anslåede tilbageværende levetid for tonerpatronerne og eventuelt status for de øvrige udskiftelige vedligeholdelsesdele.

#### Trin 1: Udskriv statussiden for forbrugsvarer

Statussiden for forbrugsvarer angiver status for patronen.

1. Vælg menuen [Administration](#) på startskærbilledet på printerens kontrolpanel.
2. Vælg menuen [Konfiguration/Statussider](#).
3. Vælg [Statusside for forbrugsvarer](#), og vælg derefter [Udskriv](#) for at udskrive siden.

## Trin 2: Kontroller forbrugsvarernes status

Kontroller forbrugsvarernes status som følger.

1. Kontroller procenten for tilbageværende levetid for tonerpatronerne og eventuelt status for de øvrige udskiftelige vedligeholdelsesdele.

Der kan forekomme problemer med udskriftskvaliteten, når du bruger en tonerpatron, der har nået slutningen af dens anslåede levetid. Statussiden for forbrugsvarer angiver, når en forbrugsvares niveau er meget lavt. Når en HP-forbrugsvare har nået meget lav-grænsen, er HP Premium Protection-garantien for den pågældende vare udløbet.

Tonerpatronen behøver ikke at blive udskiftet med det samme, medmindre udskriftskvaliteten ikke længere er acceptabel. Overvej at have en ekstra patron klar, så du kan installere den, når udskriftskvaliteten ikke længere er acceptabel.

Hvis du beslutter, at du vil udskifte en tonerpatron eller andre udskiftelige vedligeholdelsesdele, viser statussiden for forbrugsvarer varenumrene på de originale HP-varer.

2. Kontroller, om du bruger en original HP-patron.

På en original HP-tonerpatron står der "HP" eller "HP", eller den vises med HP-logoet. Besøg [www.hp.com/go/learnaboutsupplies](http://www.hp.com/go/learnaboutsupplies) for at få flere oplysninger om, hvordan du identificerer HP-patroner.

## Udskriv en renseside

Under udskrivningen kan papir, toner og støvpartikler akkumuleres inde i printerens, og det kan forårsage problemer med udskriftskvaliteten, f.eks. tonerpletter eller stænk, udtværede områder, striber, streger eller gentagne mærker.

Følg disse trin for at rengøre printerens papirgang:

1. Vælg menuen [Supportværktøjer](#) fra startskærbilledet på printerens kontrolpanel.
2. Vælg følgende menuer:
  - a. [Vedligeholdelse](#)
  - b. [Kalibrering/rensning](#)
  - c. [Renseside](#)
3. Vælg [Udskriv](#) for at udskrive siden.

Meddelelsen **Renser...** vises på printerens kontrolpanel. Rensningsprocessen tager ca. fem minutter at fuldføre. Sluk ikke printerens, før rengøringsprocessen er fuldført. Når den er fuldført, kan du kassere den udskrevne side.

## Undersøg visuelt, om tonerpatronen eller patronerne er beskadigede.

Følg disse trin for at undersøge hver enkelt tonerpatron:

1. Tag tonerpatronen ud af printerens, og kontroller, at forseglingsstapen er blevet fjernet.

2. Kontroller, om hukommelseskortet er beskadiget.
3. Undersøg overfladen af den grønne billedtromle.

---

**⚠ FORSIGTIG:** Rør ikke ved billedtromlen. Fingeraftryk på billedtromlen kan forårsage problemer med udskriftskvaliteten.

---

4. Hvis du finder ridser, fingeraftryk eller anden skade på billedtromlen, skal du udskifte tonerpatronen.
5. Sæt tonerpatronen i igen, og udskriv nogle få sider for at se, om problemet blev løst.

## Kontroller papiret og udskrivningsmiljøet

Brug følgende information til at kontrollere papirvalget og udskrivningsmiljøet.

### Trin 1: Brug papir, der opfylder HP's specifikationer

Nogle problemer med udskriftskvaliteten kan opstå, fordi der bruges papir, som ikke overholder HP's specifikationer.

- Brug altid en papirtype og -vægt, som denne printer understøtter.
- Kontroller, at papiret er af en god kvalitet og fri for hakker, flænger, pletter, løse partikler, støv, folder, mangler, hæfteklammer og bøjede eller bukkede kanter.
- Brug papir, der ikke tidligere er udskrevet på.
- Brug papir, som ikke indeholder metallisk materiale, f.eks. glimmer.
- Brug papir, der er udviklet til brug med laserprintere. Brug ikke papir, der kun er udviklet til brug med Inkjet-printere.
- Brug ikke en papirtype, som er for kraftig. Glattere papir giver generelt en bedre udskriftskvalitet.

### Trin 2: Kontroller miljøet

Miljøet kan påvirke udskriftskvaliteten direkte og er en almindelig årsag til problemer med udskriftskvalitet eller papirindføring. Prøv følgende løsningsforslag:

- Flyt printeren væk fra steder med træk som f.eks. åbne vinduer og døre eller luftkanaler til aircondition.
- Sørg for, at printeren ikke udsættes for temperaturer eller luftfugtighed, der ligger uden for printerspecifikationerne.
- Du må ikke placere printeren i et aflukket rum som f.eks. et skab.
- Placer printeren på et solidt og vandret underlag.
- Fjern alt, der blokerer for luftkanalerne på printeren. Printeren kræver god luftcirkulation på alle sider, også foroven.
- Beskyt printeren mod luftbåret snavs, støv, damp, fedt eller andre elementer, der kan efterlade snavs inde i printeren.

### Trin 3: Individuel bakkejustering

Følg disse trin, når tekst eller billeder ikke er centreret eller justeret korrekt på den udskrevne side, når du udskriver fra specifikke bakker.

1. Åbn menuen [Indstillinger](#) på startskærbilledet på printerens kontrolpanel.

2. Vælg følgende menuer:
  - a. Kopier/udskriv eller Udskriv
  - b. Udskriftskvalitet
  - c. Billedregistrering
3. Vælg **Bakke**, og vælg derefter bakken, der skal justeres.
4. Vælg **Udskriv testside**, og følg derefter vejledningen på de udskrevne sider.
5. Vælg **Udskriv testside** igen for at bekræfte resultatet, og juster yderligere om nødvendigt.
6. Vælg **Udført** for at gemme de nye indstillinger.

## Prøv en anden printerdriver

Prøv en anden printerdriver, hvis der udskrives fra et softwareprogram, og de udskrevne sider har uventede linjer i grafik, manglende tekst, forkert formatering eller andre fonte.

Hent en af følgende drivere fra HP's websted: <http://www.hp.com/support/ljM430MFP> eller <http://www.hp.com/support/ljM431MFP>.

**Tabel 9-2** Printerdrivere

| Driver           | Beskrivelse  |
|------------------|--|
| HP PCL6-driver   | Hvis den er tilgængelig, understøtter denne printerspecifikke printerdriver ældre operativsystemer som f.eks. Windows XP og Windows Vista. Du finder en liste med understøttede operativsystemer på <a href="http://www.hp.com/go/support">www.hp.com/go/support</a> .   |
| HP PCL 6-driver  | Denne printerspecifikke printerdriver understøtter Windows 7 og nyere operativsystemer, der understøtter version 3-drivere. Du finder en liste med understøttede operativsystemer på <a href="http://www.hp.com/go/support">www.hp.com/go/support</a> .  |
| HP PCL-6-driver  | Denne produktspecifikke printerdriver understøtter Windows 8 og nyere operativsystemer, der understøtter version 4-drivere. Du finder en liste med understøttede operativsystemer på <a href="http://www.hp.com/go/support">www.hp.com/go/support</a> .  |
| HP UPD PS-driver | <ul style="list-style-type: none"> <li>• Anbefalet til udskrivning med Adobe-softwareprogrammer eller med andre softwareprogrammer, der er meget grafiktunge</li> <li>• Understøtter udskrivning i forbindelse med Postscript-emuleringsbehov eller understøttelse af Postscript flash-fonte</li> </ul>  |
| HP UPD PCL 6     | <ul style="list-style-type: none"> <li>• Anbefales til udskrivning i alle Windows-miljøer.</li> <li>• Leverer den bedste hastighed, udskriftskvalitet og understøttelse af printerfunktioner for de fleste brugere</li> <li>• Udviklet med henblik på justering med Windows Graphic Device Interface (GDI) for at opnå den bedste hastighed i Windows-miljøer</li> <li>• Den er muligvis ikke helt kompatibel med tredjeparts- og kundeløsninger, der er baseret på PCL 5</li> </ul> |

## Kontroller EconoMode-indstillingerne

HP anbefaler ikke, at man bruger EconoMode hele tiden. Hvis du bruger EconoMode konstant, kan toneren muligvis holde længere end de mekaniske dele i tonerpatronen. Hvis udskriftskvaliteten begynder at blive forringet og ikke længere er acceptabel, bør du overveje at udskifte tonerpatronen.



---

**BEMÆRK:** Denne funktion er tilgængelig i PCL 6-printerdriveren til Windows. Hvis du ikke bruger denne driver, kan du aktivere funktionen ved at benytte HP's integrerede webserver.

---

Følg disse trin, hvis hele siden er for mørk eller lys.

1. Vælg indstillingen **Udskriv** i softwareprogrammet.
2. Vælg printeren, og klik derefter på knappen **Egenskaber** eller **Indstillinger**.
3. Klik på fanen **Papir/kvalitet**, og find området **Udskriftskvalitet**.
4. Hvis hele siden er for mørk, skal du bruge disse indstillinger:
  - Vælg indstillingen **600 dpi**, hvis den er tilgængelig.
  - Marker afkrydsningsfeltet **EconoMode** for at aktivere funktionen.

Hvis hele siden er for lys, skal du bruge disse indstillinger:

- Vælg indstillingen **FastRes 1200**, hvis den er tilgængelig.
  - Fjern markeringen fra afkrydsningsfeltet **EconoMode** for at deaktivere funktionen.
5. Klik på knappen **OK** for at lukke dialogboksen **Dokumentegenskaber**. Klik på knappen **OK** i dialogboksen **Udskriv** for at udskrive jobbet.

## Juster udskriftstæthed


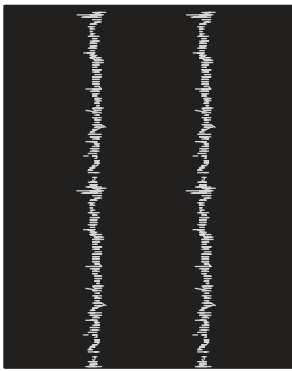
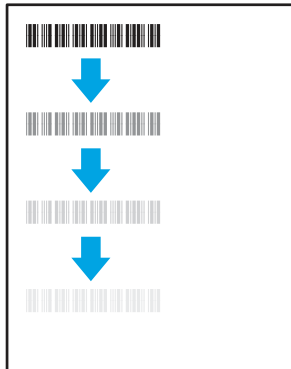

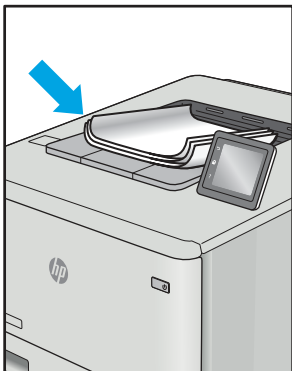
Udfør følgende trin for at justere udskriftstætheden.

1. Åbn menuen **Indstillinger** på startskærmbilledet på printerens kontrolpanel.
2. Åbn følgende menuer:
  - a. **Kopier/udskriv** eller **Udskriv**
  - b. **Udskriftskvalitet**
  - c. **Tonertæthed**
3. Flyt skyderen mod enten **Mindre** eller **Mere** til den ønskede tæthed.

## Fejlfinding af billeddefekter

Se eksempler på billedfejl og trin til at løse disse fejl.

Tabel 9-3 Hurtig reference-tabel over billedfejl

| Eksempel  | Beskrivelse  | Mulige løsninger  |
|---|--|---|
| <p data-bbox="272 262 579 283"><a href="#">Tabel 9-10 Lys udskrift på side 199</a></p>                   | <p data-bbox="679 262 1050 310"><a href="#">Tabel 9-8 Grå baggrund eller mørk udskrift på side 198</a></p>  | <p data-bbox="1082 262 1453 310"><a href="#">Tabel 9-6 Blank side – intet indhold på side 197</a></p>  |
| <p data-bbox="272 741 564 762"><a href="#">Tabel 9-5 Sort side på side 197</a></p>                      | <p data-bbox="679 741 971 762"><a href="#">Tabel 9-4 Fejl i bånd på side 196</a></p>                       | <p data-bbox="1082 741 1426 762"><a href="#">Tabel 9-12 Fejl med streger på side 200</a></p>          |
| <p data-bbox="272 1325 651 1373"><a href="#">Tabel 9-7 Afhjælpning/fikseringsfejl på side 198</a></p>  | <p data-bbox="679 1325 1050 1346"><a href="#">Tabel 9-9 Placering af billedfejl på side 199</a></p>       | <p data-bbox="1082 1325 1390 1346"><a href="#">Tabel 9-11 Udskriftsfejl på side 200</a></p>          |

Billedfejl, uanset årsag, kan ofte løses ved hjælp af den samme fremgangsmåde. Brug som udgangspunkt følgende trin for at løse problemer med billedfejl.

1. Genudskriv dokumentet. Udskriftskvaliteten kan være et tilbagevendende fænomen eller kan forsvinde fuldstændigt ved fortsat udskrivning.
2. Kontrollér patronens eller patronernes tilstand. Hvis en patrons tilstand er **Meget lav** (den har passeret den forventede levetid), skal du udskifte patronen.
3. Sørg for, at indstillingerne for driver og udskriftstilstand svarer til det medie, der er lagt i bakken. Prøv at bruge et andet medie eller en anden bakke. Prøv at bruge forskellige udskriftstilstande.
4. Sørg for, at printeren er inden for det understøttede temperatur-/luftfugtighedsinterval.
5. Sørg for, at anvendte papirtype, format og vægt understøttes af printeren. Gå til [support.hp.com](http://support.hp.com) for at se en liste over understøttede papirformater og papirtyper for printeren.



**BEMÆRK:** Termen "Fiksering" henviser til den del af udskrivningsprocessen, hvor toneren anbringes på papir.


Følgende eksempler viser papir i Letter-format, der er passeret gennem printeren med den korte kant først.

**Table 9-4** Fejl i bånd


| Eksempel   | Beskrivelse  | Mulige løsninger  |
|--|--|---|
|  | Mørke eller lyse streger, som gentages hele vejen ned over siden, og som er brede streger og/eller impulsstreger. De kan være både tydelige og svage. Fejlen viser sig kun i områder med udfyldning, ikke i tekst eller afsnit uden indhold. | <ol style="list-style-type: none"><li>1. Genudskriv dokumentet.</li><li>2. Prøv at udskrive fra en anden bakke.</li><li>3. Udskift patronen.</li><li>4. Brug en anden papirtype.</li><li>5. <b>Kun Enterprise-modeller:</b> På startskærbilledet på printerens kontrolpanel skal du gå til menuen <a href="#">Justér papirtyper</a> og derefter vælge en udskriftsindstilling, der er beregnet til et lidt kraftigere medie end det, du bruger. Dette sænker udskriftshastigheden og kan forbedre udskriftskvaliteten.</li><li>6. Hvis problemet fortsætter, skal du gå til <a href="http://support.hp.com">support.hp.com</a>.</li></ol> |



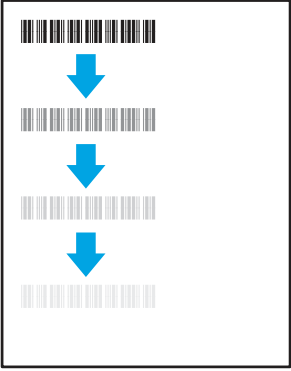
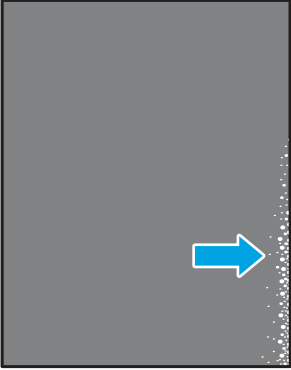
**Tabel 9-5** Sort side

| Eksempel  | Beskrivelse                      | Mulige løsninger   |
|---|----------------------------------|--|
|  | Hele den udskrevne side er sort. | <ol style="list-style-type: none"> <li>1. Undersøg patronen visuelt for skader.</li> <li>2. Kontroller, at patronen er installeret korrekt.</li> <li>3. Udskift patronen.</li> <li>4. Hvis problemet fortsætter, skal du gå til <a href="http://support.hp.com">support.hp.com</a>.</li> </ol> |


**Tabel 9-6** Blank side – intet indhold

| Eksempel   | Beskrivelse   | Mulige løsninger  |
|--|---|---|
|  | Siden er helt tom og indeholder ikke noget trykt indhold. | <ol style="list-style-type: none"> <li>1. Sørg for, at patronerne er originale HP-patroner.</li> <li>2. Kontroller, at patronen er installeret korrekt.</li> <li>3. Udskriv med en anden patron.</li> <li>4. Kontroller papirtypen i papirbakken, og justér printerindstillingerne, så de passer. Hvis det er nødvendigt, kan du vælge en lettere papirtype.</li> <li>5. Hvis problemet fortsætter, skal du gå til <a href="http://support.hp.com">support.hp.com</a>.</li> </ol> |

Tabel 9-7 Afhjælpning/fikseringsfejl

| Eksempel   | Beskrivelse   | Mulige løsninger   |
|--|---|--|
|   | <p>Svage skygger eller forskydninger af billedet gentages ned over siden. Det gentagne billede bliver eventuelt mere utydeligt, for hver gang det gentages.</p>                   | <ol style="list-style-type: none"> <li>1. Genudskriv dokumentet.</li> <li>2. Kontroller papirtypen i papirbakken, og justér printerindstillingerne, så de passer. Hvis det er nødvendigt, kan du vælge en lettere papirtype.</li> <li>3. Hvis problemet fortsætter, skal du gå til <a href="http://support.hp.com">support.hp.com</a>.</li> </ol>  |
|  | <p>Toner smitter af langs en af kanterne på siden. Denne fejl er mest almindelig ved kanter på tætskrevne job og på lette medietyper, men kan forekomme alle steder på siden.</p> | <ol style="list-style-type: none"> <li>1. Genudskriv dokumentet.</li> <li>2. Kontroller papirtypen i papirbakken, og justér printerindstillingerne, så de passer. Hvis det er nødvendigt, kan du vælge en tungere papirtype.</li> <li>3. <b>Kun Enterprise-modeller:</b> Gå til menuen <b>Kant-til-kant</b> i printerens kontrolpanel, og vælg derefter <b>Normal</b>. Genudskriv dokumentet.</li> <li>4. <b>Kun Enterprise-modeller:</b> Vælg <b>Medtag automatisk margener</b> fra printerens kontrolpanel, og udskriv dokumentet igen.</li> <li>5. Hvis problemet fortsætter, skal du gå til <a href="http://support.hp.com">support.hp.com</a>.</li> </ol> |


Tabel 9-8 Grå baggrund eller mørk udskrift

| Eksempel  | Beskrivelse   | Mulige løsninger  |
|---|---|---|
|  | <p>Billede eller tekst er mørkere end forventet og/eller baggrunden er grå.</p> | <ol style="list-style-type: none"> <li>1. Sørg for, at papiret i bakkerne ikke allerede har været igennem printeren.</li> <li>2. Brug en anden papirtype.</li> <li>3. Genudskriv dokumentet.</li> <li>4. <b>Kun sort-hvid modeller:</b> Gå til menuen <b>Justér tonertæthed</b> på startskærbilledet på printerens kontrolpanel, og justér derefter tonertætheden til et lavere niveau.</li> <li>5. Sørg for, at printeren er inden for det understøttede driftstemperatur- og luftfugtighedsinterval.</li> <li>6. Udskift patronen.</li> </ol> |


Tabel 9-8 Grå baggrund eller mørk udskrift

| Eksempel | Beskrivelse | Mulige løsninger  |
|----------|-------------|---|
|          |             | 7. Hvis problemet fortsætter, skal du gå til <a href="http://support.hp.com">support.hp.com</a> . |


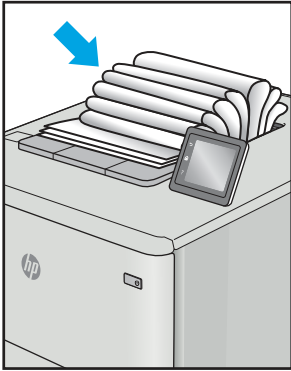
Tabel 9-9 Placering af billedfejl

| Eksempel  | Beskrivelse   | Mulige løsninger   |
|---|---|--|
|  | <p>Billedet er ikke centreret eller er skævt på siden. Fejlen opstår, når papiret ikke er placeret korrekt, når det trækkes fra bakken og bevæger sig gennem papirgangen.</p> | <ol style="list-style-type: none"> <li>1. Genudskriv dokumentet.</li> <li>2. Fjern papiret, og læg det derefter tilbage i bakken. Sørg for, at alle papirkanter er lige på alle sider.</li> <li>3. Sørg for, at det øverste af papirstakken er under indikatoren for fuld bakke. Undgå at overfylde bakken.</li> <li>4. Kontrollér, at papirstyrene er justeret til det korrekte papirformat. Justér ikke papirstyrene for tæt op mod papirstakken. Justér dem efter indrykningshakkene eller markeringerne i bakken.</li> <li>5. Hvis problemet fortsætter, skal du gå til <a href="http://support.hp.com">support.hp.com</a>.</li> </ol> |

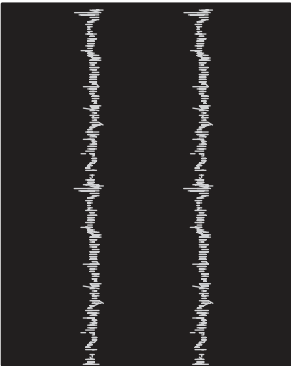
Tabel 9-10 Lys udskrift

| Eksempel  | Beskrivelse  | Mulige løsninger  |
|---|--|---|
|  | <p>Det udskrevne indhold er lyst eller falmet på hele siden.</p> | <ol style="list-style-type: none"> <li>1. Genudskriv dokumentet.</li> <li>2. Fjern patronen, og ryst den for at omfordele toneren. Sæt tonerpatronerne tilbage i printerens, og luk dækslet. Du kan se en grafisk illustration af denne procedure under <i>Udskiftning af tonerpatronerne</i>.</li> <li>3. <b>Kun sort-hvid modeller:</b> Sørg for, at indstillingen EconoMode er deaktiveret, både på printerens kontrolpanel og i printerdriveren.</li> <li>4. Kontrollér, at patronen er installeret korrekt.</li> <li>5. Udskriv en statusside over forbrugsvarer, og kontrollér patronens levetid og forbrug.</li> <li>6. Udskift patronen.</li> <li>7. Hvis problemet fortsætter, skal du gå til <a href="http://support.hp.com">support.hp.com</a>.</li> </ol> |

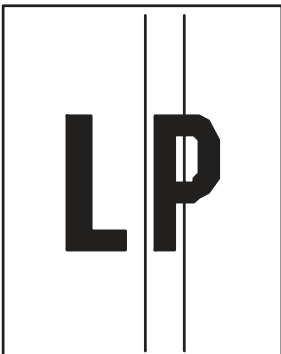
Tabel 9-11 Udskriftsfejl

| Eksempel   | Beskrivelse   | Mulige løsninger   |
|--|---|--|
|   | <p>De udskrevne sider har krøllede kanter. Den krøllede kant kan være langs den korte eller lange side af papiret. Der kan forekomme to typer af papirkrøl:</p> <ul style="list-style-type: none"> <li>• <b>Positivt papirkrøl:</b> Papiret krøller mod den udskrevne side. Fejlen opstår i tørre miljøer, eller når du udskriver sider med stor dækning.</li> <li>• <b>Negativt papirkrøl:</b> Papiret krøller væk fra den udskrevne side. Fejlen opstår i miljøer med høj luftfugtighed, eller når du udskriver sider med lille dækning.</li> </ul> | <ol style="list-style-type: none"> <li>1. Genudskriv dokumentet.</li> <li>2. <b>Positivt papirkrøl:</b> Vælg en tungere papirtype fra printerens kontrolpanel. Tungere papirtyper opretholder en højere temperatur til udskrivning.<br/><br/><b>Negativt papirkrøl:</b> Vælg en lettere papirtype fra printerens kontrolpanel. Lettere papirtyper opretholder en lavere temperatur til udskrivning. Prøv at opbevare papiret i et mere tørt miljø før brug, eller brug papir, der lige er pakket ud.</li> <li>3. Udskriv i duplestilstand</li> <li>4. Hvis problemet fortsætter, skal du gå til <a href="http://support.hp.com">support.hp.com</a>.</li> </ol> |
|  | <p>Papiret stables ikke let i udskriftsbakken. Stakken kan være ujævn eller skæv, eller siderne kan skubbes ud af bakken og ud på gulvet. En af følgende forhold kan være årsag til denne fejl:</p> <ul style="list-style-type: none"> <li>• Ekstremt papirkrøl</li> <li>• Papiret i bakken er krøllet eller deformt</li> <li>• Papiret er en ikke-standard papirtype, f.eks. konvolutter</li> <li>• Udskriftsbakken er overfyldt</li> </ul>  | <ol style="list-style-type: none"> <li>1. Genudskriv dokumentet.</li> <li>2. Træk udskriftsbakkeforlængeren ud.</li> <li>3. Hvis fejlen skyldes ekstremt papirkrøl, skal du se fejlfindingstrinnene for "udskriftspapirkrølning".</li> <li>4. Brug en anden papirtype.</li> <li>5. Brug papir, der lige er pakket ud.</li> <li>6. Fjern papiret fra udskriftsbakken, før bakken bliver for fuld.</li> <li>7. Hvis problemet fortsætter, skal du gå til <a href="http://support.hp.com">support.hp.com</a>.</li> </ol>  |

Tabel 9-12 Fejl med streger

| Eksempel  | Beskrivelse   | Mulige løsninger  |
|---|---|---|
|  | <p>Lyse lodrette streger, der normalt løber hele vejen ned ad siden. Fejlen viser sig kun i områder med udfyldning, ikke i tekst eller afsnit uden indhold.</p> | <ol style="list-style-type: none"> <li>1. Genudskriv dokumentet.</li> <li>2. Fjern patronen, og ryst den for at omfordele toneren. Sæt tonerpatronerne tilbage i printerens, og luk dækslet. Du kan se en grafisk illustration af denne procedure under <i>Udskiftning af tonerpatronerne</i>.</li> <li>3. Hvis problemet fortsætter, skal du gå til <a href="http://support.hp.com">support.hp.com</a>.</li> </ol> <p><b>BEMÆRK:</b> Både lyse og mørke lodrette streger kan forekomme, når udskrivningsmiljøet ligger uden for det specificerede temperatur- eller luftfugtighedsniveau. Der henvises til printerens miljømæssige specifikationer for</p> |

Tabel 9-12 Fejl med streger (fortsat)

| Eksempel  | Beskrivelse   | Mulige løsninger   |
|---|---|--|
|  | Mørke lodrette streger, som løber hele vejen ned ad siden. Fejlen kan opstå alle steder på siden, både i områder med og uden indhold. | tilladte temperatur- og luftfugtighedsniveauer.<br><ol style="list-style-type: none"><li>1. Genudskriv dokumentet.</li><li>2. Fjern patronen, og ryst den for at omfordele toneren. Sæt tonerpatronerne tilbage i printeren, og luk dækslet. Du kan se en grafisk illustration af denne procedure under <i>Udskiftning af tonerpatronerne</i>.</li><li>3. Udskriv en senseside.</li><li>4. Kontroller tonerniveauet i patronen.</li><li>5. Hvis problemet fortsætter, skal du gå til <a href="http://support.hp.com">support.hp.com</a>.</li></ol> |

## Forbedring af kopikvaliteten

Hvis printeren har problemer med udskriftskvaliteten, kan du prøve følgende løsninger i den viste rækkefølge for at løse problemet.

Prøv først disse enkle trin:

- Brug flatbed-scanneren i stedet for dokumentføderen.
- Brug originaler af høj kvalitet.
- Når du bruger dokumentføderen, skal du lægge det originale dokument korrekt i føderen og bruge papirstyrene for at undgå uklare eller forvredne billeder.

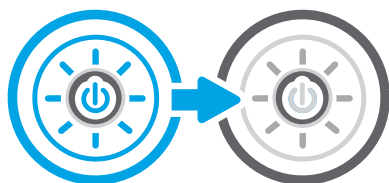
Hvis problemet stadig findes, kan du prøve disse yderligere løsninger. Hvis de ikke løser problemet, kan du finde flere løsninger under "Forbedring af udskriftskvaliteten".

## Kontrol af scannerglaspladen for snavs

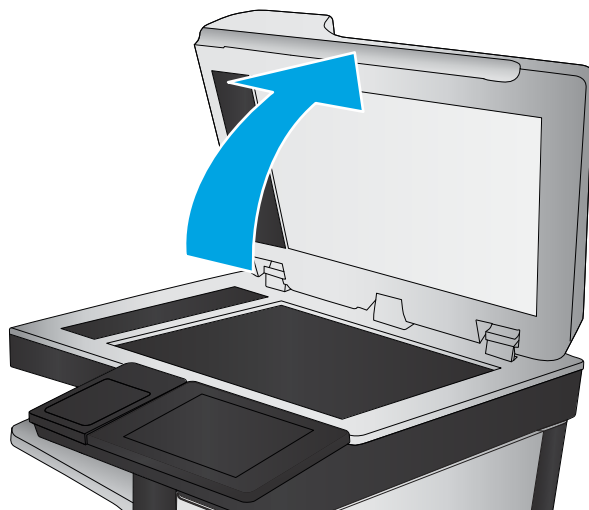
Få mere at vide om at løse problemer med smuds på kopier.

Med tiden kan der samle sig smudspletter på scannerglaspladen og den hvide plastikbagbeklædning på dokumentføderen, hvilket kan medføre problemer med udskrivning. Brug følgende procedure til at rengøre scanneren, hvis de udskrevne sider har streger, uønskede linjer, sorte prikker, dårlig udskriftskvalitet eller utydelig tekst.

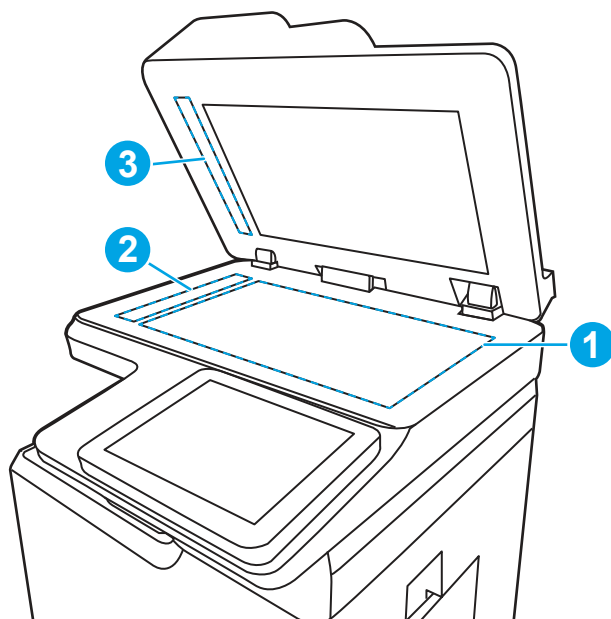
1. Tryk på tænd/sluk-knappen for at slukke printeren, og træk derefter netledningen ud af stikkontakten.



2. Åbn scannerens låg.



3. Rengør scannerglaspladen (billedforklaring 1) og dokumentføderstriberne (billedforklaring 2, billedforklaring 3) med en blød klud eller svamp, som er fugtet med et glasrengøringsmiddel, der ikke ridser.



---

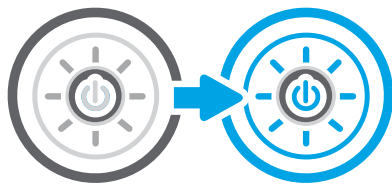
**⚠ FORSIGTIG:** Brug ikke slibemidler, acetone, benzen, ammoniak, ætylalkohol eller karbontetraklorid på nogen printerdele; disse kan beskadige printeren. Anbring ikke væsker direkte på glasset eller pladen. Der kan ske en udsivning, som kan beskadige printeren.

**📝 BEMÆRK:** Hvis du har problemer med streger på kopierne, når du bruger dokumentføderen, skal du sørge for at rengøre den smalle glasstribе i venstre side af scanneren (billedforklaring 2, billedforklaring 3).

---

4. Tør glaspladen og hvide plastikdele af med et vaskeskind eller en cellulosesvamp for at forhindre pletdannelse.

5. Sæt netledningen i en stikkontakt, og tryk på tænd/sluk-knappen for at tænde for printeren.



## Kalibrering af scanneren

Kalibrering er en proces, der optimerer scanningskvaliteten.

 **BEMÆRK:** Når du bruger dokumentføderen, skal du sørge for at justere styrene i papirbakken med det originale dokument.

1. På startskærbilledet på printerens kontrolpanel skal du navigere til programmet [Supportværktøjer](#) og derefter vælge ikonet [Supportværktøjer](#).
2. Åbn følgende menuer:
  - a. [Vedligeholdelse](#)
  - b. [Kalibrering/rensning](#)
  - c. [Kalibrer scanner](#)
3. Tryk på knappen [Start](#) for at starte kalibreringsprocessen. Følg vejledningen på skærmen.
4. Vent, mens printeren kalibreres, og forsøg derefter at udskrive igen.

## Kontroller papirindstillingerne

Følg disse trin, hvis de kopierede sider er udtværede, uskarpe eller mørke, eller hvis papiret er krøllet eller der er pigmentpletter på det.

### Kontrollér indstillingerne for papirvalg

Følg disse trin for at kontrollere indstillingerne for papirvalg.

1. På startskærbilledet på printerens kontrolpanel skal du navigere til programmet [Kopi](#) og derefter vælge ikonet [Kopi](#).
2. Vælg [Indstillinger](#), og rul derefter til og vælg [Papirvalg](#).
3. Vælg [Papirformat](#), og vælg derefter en af de foruddefinerede indstillinger.
4. Vælg [Papirtype](#), og vælg derefter en af de foruddefinerede indstillinger.
5. Vælg [Papirbakke](#), og vælg derefter en af de foruddefinerede indstillinger.
6. Vælg [Udført](#) for at gemme indstillingerne for papirvalg.

## Kontroller billedjusteringsindstillingerne

Juster indstillingerne i menuen [Kopi](#) for at optimere billedkvaliteten.

- **Skarphed:** Tydeliggør eller blødgør billedet. Hvis du f.eks. forøger skarpheden, vises teksten mere skarpt. Hvis du formindsker den, vises fotos mere blødt.
  - **Mørkhed:** Juster indstillingen for at forøge eller formindske mængden af sort og hvid i farverne i det scannede billede.
  - **Kontrast:** Juster indstillingen for at forøge eller formindske forskellen mellem den lyseste og den mørkeste farve på siden.
  - **Baggrundsoprydning:** Fjern svage farver fra baggrunden af scannede billeder. Hvis originaldokumentet f.eks. er trykt på farvet papir, kan du bruge denne funktion til at lysne baggrunden uden at påvirke billedets mørkhed.
  - **Automatisk tone:** Kun tilgængelig for Flow-printere. Printerens justerer automatisk indstillingerne for **Mørkhed**, **Kontrast** og **Baggrundsoprydning**, så de passer til det scannede dokument.
1. På startskærbilledet på printerens kontrolpanel skal du navigere til programmet **Kopi** og derefter vælge ikonet **Kopi**.
  2. Vælg **Indstillinger**, og rul derefter til og vælg **Billedjustering**.
  3. Juster skyderne for at angive niveauerne, og vælg **Udført**.
  4. Vælg **Kopier** for at starte kopijobbet.



**BEMÆRK:** Disse indstillinger er midlertidige. Når du har fuldført jobbet, vender printerens tilbage til standardindstillingerne.

## Optimer kopikvalitet for tekst eller billeder

Optimer kopijobbet til den type dokument, du kopierer: Tekst, grafik eller billeder.

1. På startskærbilledet på printerens kontrolpanel skal du navigere til programmet **Kopi** og derefter vælge ikonet **Kopi**.
2. Vælg **Indstillinger**, og vælg derefter **Optimer tekst/billede**.
3. Vælg en af de foruddefinerede indstillinger.
4. Vælg **Kopier** for at starte kopijobbet.



**BEMÆRK:** Disse indstillinger er midlertidige. Når du har fuldført jobbet, vender printerens tilbage til standardindstillingerne.

## Kant til kant-kopiering

Brug denne funktion til at undgå skygger, der kan være langs kanterne på kopier, når originalen er udskrevet tæt på kanterne.

1. På startskærbilledet på printerens kontrolpanel skal du navigere til programmet **Kopi** og derefter vælge ikonet **Kopi**.
2. Vælg **Indstillinger**, og vælg derefter **Kant til kant**.
3. Vælg indstillingen **Kant til kant-udskrifter**, hvis det originale dokumentet har mindre margener.
4. Vælg **Kopier** for at starte kopijobbet.



## Forbedring af scanningskvaliteten

Prøv følgende grundlæggende løsninger for at forbedre kvaliteten af det scannede billede.

- Brug flatbed-scanneren i stedet for dokumentføderen.
- Brug originaler af høj kvalitet.
- Når du bruger dokumentføderen, skal du lægge det originale dokument korrekt i føderen og bruge papirstyrene for at undgå uklare eller forvredne billeder.

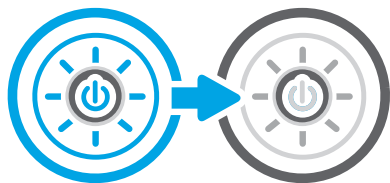
Hvis problemet stadig findes, kan du prøve disse yderligere løsninger. Hvis de ikke løser problemet, kan du finde flere løsninger under "Forbedring af udskriftskvaliteten".

## Kontrol af scannerglaspladen for snavs

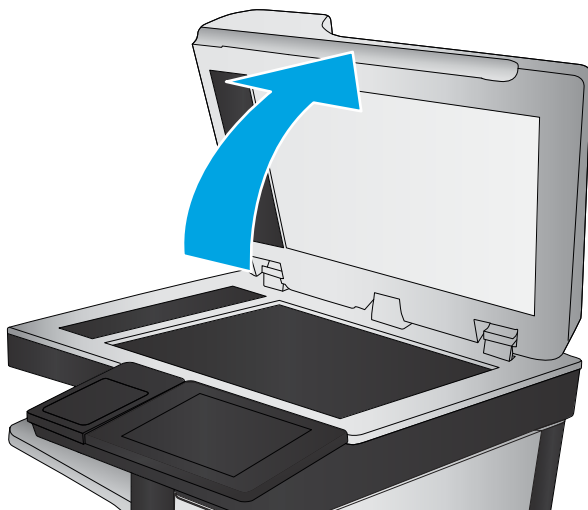
Få mere at vide om at løse problemer med smuds på kopier.

Med tiden kan der samle sig smudspletter på scannerglaspladen og den hvide plastikbagbeklædning på dokumentføderen, hvilket kan medføre problemer med udskrivning. Brug følgende procedure til at rengøre scanneren, hvis de udskrevne sider har streger, uønskede linjer, sorte prikker, dårlig udskriftskvalitet eller utydelig tekst.

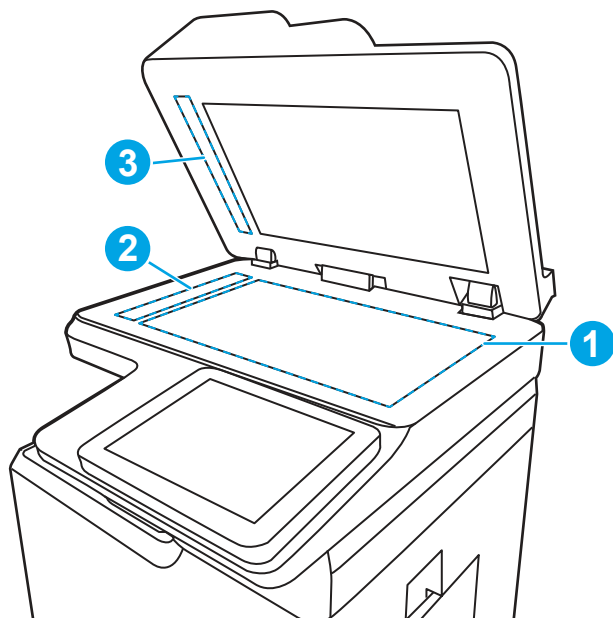
1. Tryk på tænd/sluk-knappen for at slukke printeren, og træk derefter netledningen ud af stikkontakten.



2. Åbn scannerens låg.



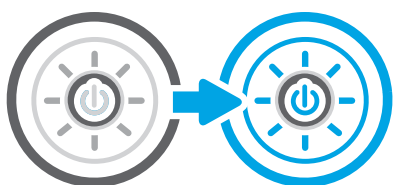
3. Rengør scannerglaspladen (billedforklaring 1) og dokumentføderstriberne (billedforklaring 2, billedforklaring 3) med en blød klud eller svamp, som er fugtet med et glasrengøringsmiddel, der ikke ridser.



**⚠ FORSIGTIG:** Brug ikke slibemidler, acetone, benzen, ammoniak, ætylalkohol eller karbontetraklorid på nogen printerdele; disse kan beskadige printeren. Anbring ikke væsker direkte på glasset eller pladen. Der kan ske en udsivning, som kan beskadige printeren.

**📄 BEMÆRK:** Hvis du har problemer med streger på kopierne, når du bruger dokumentføderen, skal du sørge for at rengøre den smalle glasstribе i venstre side af scanneren (billedforklaring 2, billedforklaring 3).

4. Tør glaspladen og hvide plastikdele af med et vaskeskind eller en cellulosesvamp for at forhindre pletdannelse.
5. Sæt netledningen i en stikkontakt, og tryk på tænd/sluk-knappen for at tænde for printeren.



## Angiv indstillingerne for opløsning

Følg disse trin for at justere opløsningsindstillinger. Filen bliver større, og scanningstiden længere, når du vælger en høj opløsning.

1. På startskærbilledet på printerens kontrolpanel skal du navigere til programmet **Scan** og derefter vælge ikonet **Scan**.
2. Vælg en af følgende scanningsfunktioner:
  - **Scan til e-mail**
  - **Scan til netværksmappe**

- Scan til USB-drev
  - Scan til SharePoint®
3. Vælg [Indstillinger](#), og vælg derefter [Filtype](#) og [opløsning](#).
  4. Vælg en af de foruddefinerede indstillinger for [Opløsning](#), og vælg [Udført](#).
  5. Vælg [Send](#) eller [Gem](#) for at starte scanningen.

## Kontroller farveindstillingerne

Følg disse trin for at justere farveindstillingen.

1. På startskærbilledet på printerens kontrolpanel skal du navigere til programmet [Scan](#) og derefter vælge ikonet [Scan](#).
2. Vælg en af følgende scanningsfunktioner:
  - [Gem i enhedshukommelse](#)
  - [Scan til e-mail](#)
  - [Scan til netværksmappe](#)
  - [Scan til USB](#)
  - [Scan til SharePoint®](#)
3. Tryk på knappen [Indstillinger](#).
4. Rul til og vælg [Farve/sort](#) i ruden [Indstillinger](#).
5. Vælg en af de foruddefinerede indstillinger.
6. Tryk på knappen [Send](#).

## Kontroller billedjusteringsindstillingerne

Juster indstillingerne i menuen [Scan](#) for at optimere billedkvaliteten.

- **Skarphed:** Tydeliggør eller blødgør billedet. Hvis du f.eks. forøger skarpheden, vises teksten mere skarpt. Hvis du formindsker den, vises fotos mere blødt.
  - **Mørkhed:** Juster indstillingen for at forøge eller formindske mængden af sort og hvid i farverne i det scannede billede.
  - **Kontrast:** Juster indstillingen for at forøge eller formindske forskellen mellem den lyseste og den mørkeste farve på siden.
  - **Baggrundsoprydning:** Fjern svage farver fra baggrunden af scannede billeder. Hvis originaldokumentet f.eks. er trykt på farvet papir, kan du bruge denne funktion til at lysne baggrunden uden at påvirke billedets mørkhed.
  - **Automatisk tone:** Kun tilgængelig for Flow-printere. Printerens justerer automatisk indstillingerne for [Mørkhed](#), [Kontrast](#) og [Baggrundsoprydning](#), så de passer til det scannede dokument.
1. På startskærbilledet på printerens kontrolpanel skal du navigere til programmet [Scan](#) og derefter vælge ikonet [Scan](#).

2. Vælg en af følgende scanningsfunktioner:
  - Scan til e-mail
  - Scan til netværksmappe
  - Scan til USB-drev
  - Scan til joblagring
  - Scan til SharePoint®
3. Vælg **Indstillinger**, og vælg derefter **Billedjustering**.
4. Juster skyderne for at angive niveauerne, og vælg derefter **Udført**.
5. Vælg **Send** eller **Gem** for at starte scanningen.



---

**BEMÆRK:** Disse indstillinger er midlertidige. Når du har fuldført jobbet, vender printeren tilbage til standardindstillingerne.

---

## Optimer scanningskvalitet til tekst eller billeder

Optimer scanningsjobbet til den type billede, du scanner: Tekst, grafik eller billeder.

1. På startskærbilledet på printerens kontrolpanel skal du navigere til programmet **Scan** og derefter vælge ikonet **Scan**.
2. Vælg en af følgende scanningsfunktioner:
  - Scan til e-mail
  - Scan til netværksmappe
  - Scan til USB-drev
  - Scan til joblagring
  - Scan til SharePoint®
3. Vælg **Indstillinger**, og vælg derefter **Optimer tekst/billede**.
4. Vælg en af de foruddefinerede indstillinger.
5. Vælg **Send** eller **Gem** for at starte scanningen.



---

**BEMÆRK:** Disse indstillinger er midlertidige. Når du har fuldført jobbet, vender printeren tilbage til standardindstillingerne.

---

## Kontroller indstillingerne for output-kvalitet

Denne indstilling justerer komprimeringsniveauet, når du gemmer filen. Vælg den højeste indstilling for højest mulige kvalitet.

1. På startskærbilledet på printerens kontrolpanel skal du navigere til programmet **Scan** og derefter vælge ikonet **Scan**.
2. Vælg en af følgende scanningsfunktioner:
  - Scan til e-mail

- Scan til netværksmappe
  - Scan til USB-drev
  - Scan til SharePoint®
3. Vælg **Indstillinger**, og vælg derefter **Filtype og opløsning**.
  4. Vælg en af de foruddefinerede indstillinger for **Kvalitet og filstørrelse**, og vælg derefter **Udført**.
  5. Vælg **Send** eller **Gem** for at starte scanningen.

## Forbedring af faxkvaliteten

Hvis printeren har problemer med faxkvaliteten, kan du prøve følgende løsninger i den viste rækkefølge for at løse problemet.

Prøv først disse enkle trin:

- Brug flatbed-scanneren i stedet for dokumentføderen.
- Brug originaler af høj kvalitet.
- Når du bruger dokumentføderen, skal du lægge det originale dokument korrekt i føderen og bruge papirstyrene for at undgå uklare eller forvredne billeder.

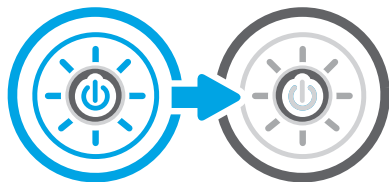
Hvis problemet stadig findes, kan du prøve disse yderligere løsninger. Hvis de ikke løser problemet, kan du finde flere løsninger under "Forbedring af udskriftskvaliteten".

## Kontrol af scannerglaspladen for snavs

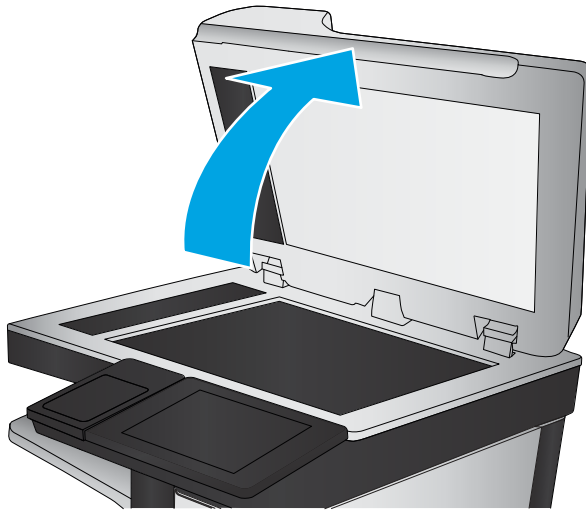
Få mere at vide om at løse problemer med smuds på kopier.

Med tiden kan der samle sig smudspletter på scannerglaspladen og den hvide plastikbagbeklædning på dokumentføderen, hvilket kan medføre problemer med udskrivning. Brug følgende procedure til at rengøre scanneren, hvis de udskrevne sider har streger, uønskede linjer, sorte prikker, dårlig udskriftskvalitet eller utydelig tekst.

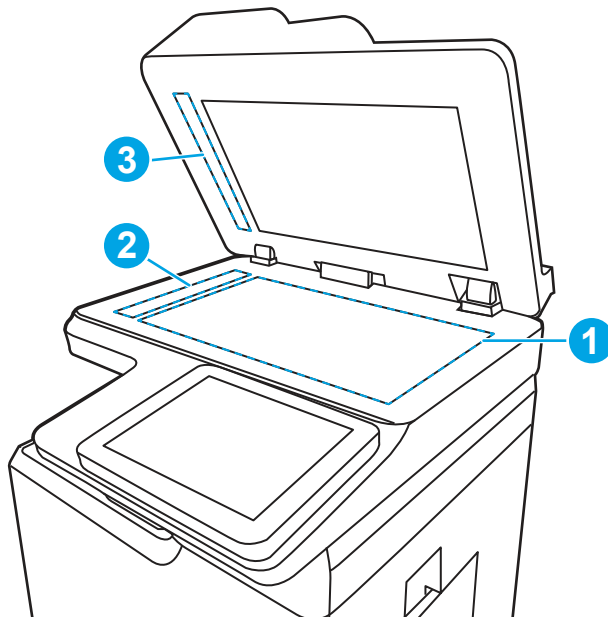
1. Tryk på tænd/sluk-knappen for at slukke printeren, og træk derefter netledningen ud af stikkontakten.



2. Åbn scannerens låg.



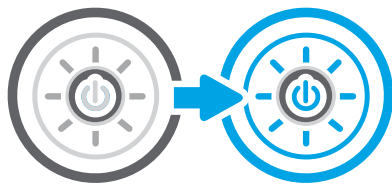
3. Rengør scannerglaspladen (billedforklaring 1) og dokumentføderstriberne (billedforklaring 2, billedforklaring 3) med en blød klud eller svamp, som er fugtet med et glasrengøringsmiddel, der ikke ridser.



- 
- ⚠ FORSIGTIG:** Brug ikke slibemidler, acetone, benzen, ammoniak, ætylalkohol eller karbontetraklorid på nogen printerdele; disse kan beskadige printeren. Anbring ikke væsker direkte på glasset eller pladen. Der kan ske en udsivning, som kan beskadige printeren.
- 📝 BEMÆRK:** Hvis du har problemer med streger på kopierne, når du bruger dokumentføderen, skal du sørge for at rengøre den smalle glasstribе i venstre side af scanneren (billedforklaring 2, billedforklaring 3).
- 

4. Tør glaspladen og hvide plastikdele af med et vaskeskind eller en cellulosesvamp for at forhindre pletdannelse.

5. Sæt netledningen i en stikkontakt, og tryk på tænd/sluk-knappen for at tænde for printeren.



## Kontroller indstillingerne for opløsning ved afsendelse af fax

Juster opløsningen for udgående faxer efter behov. Jo højere opløsning, jo mere fylder faxfilen, og jo længere tid tager det at sende den.

1. På startskærbilledet på printerens kontrolpanel skal du navigere til programmet **Fax** og derefter vælge ikonet **Fax**.
2. Vælg **Indstillinger**.
3. Rul til og vælg **Opløsning** i ruden **Indstillinger**.
4. Vælg en af de foruddefinerede indstillinger, og vælg derefter knappen **Send** for at sende faxen.

## Kontroller billedjusteringsindstillingerne

Juster indstillingerne i menuen **Fax** for at optimere billedkvaliteten.

- **Skarphed:** Tydeliggør eller blødgør billedet. Hvis du f.eks. forøger skarpheden, vises teksten mere skarpt. Hvis du formindsker den, vises fotos mere blødt.
  - **Mørkhed:** Juster indstillingen for at forøge eller formindske mængden af sort og hvid i farverne i det scannede billede.
  - **Kontrast:** Juster indstillingen for at forøge eller formindske forskellen mellem den lyseste og den mørkeste farve på siden.
  - **Baggrundsoprydning:** Fjern svage farver fra baggrunden af scannede billeder. Hvis originaldokumentet f.eks. er trykt på farvet papir, kan du bruge denne funktion til at lysne baggrunden uden at påvirke billedets mørkhed.
  - **Automatisk tone:** Kun tilgængelig for Flow-printere. Printeren justerer automatisk indstillingerne for **Mørkhed**, **Kontrast** og **Baggrundsoprydning**, så de passer til det scannede dokument.
1. På startskærbilledet på printerens kontrolpanel skal du navigere til programmet **Fax** og derefter vælge ikonet **Fax**.
  2. Vælg **Indstillinger**.
  3. Rul til og vælg **Billedjustering** i ruden **Indstillinger**.
  4. Juster skyderne for at angive niveauerne, og vælg derefter **Udført**.
  5. Vælg **Send** for at sende faxen.



**BEMÆRK:** Disse indstillinger er midlertidige. Når du har fuldført jobbet, vender printeren tilbage til standardindstillingerne.

## Optimer faxkvaliteten for tekst eller billeder

Optimer faxjobbet til den type billede, du scanner: Tekst, grafik eller billeder.

1. På startskærbilledet på printerens kontrolpanel skal du navigere til programmet [Fax](#) og derefter vælge ikonet [Fax](#).
2. Vælg [Indstillinger](#).
3. Rul til og vælg [Optimer tekst/billede](#) i ruden [Indstillinger](#).
4. Vælg en af de foruddefinerede indstillinger.
5. Vælg [Send](#) for at sende faxen.



**BEMÆRK:** Disse indstillinger er midlertidige. Når du har fuldført jobbet, vender printerens indstillinger tilbage til standardindstillingerne.

## Kontrollér indstillingen for fejlkorrektion

Sørg for, at indstillingen [Fejlkorrektionstilstand](#) er aktiveret. Denne indstilling kan forbedre billedkvaliteten.

1. På startskærbilledet på printerens kontrolpanel skal du navigere til programmet [Indstillinger](#) og derefter vælge ikonet [Indstillinger](#).
2. Åbn følgende menuer:
  - a. [Fax](#)
  - b. [Faxafsendelsesindstillinger](#)
  - c. [Generelle indstillinger for faxafsendelse](#)
3. Vælg indstillingen [Fejlkorrektionstilstand](#). Tryk på knappen [Fuldført](#).

## Kontroller indstillingen for tilpasning til side

Hvis indstillingen [Tilpas til side](#) er aktiveret, og den indgående fax er større end standardpapirformatet, forsøger printerens at skalere billedet, så det passer til siden. Hvis denne indstilling er slået fra, bliver større billeder fordelt over flere sider.

1. På startskærbilledet på printerens kontrolpanel skal du navigere til programmet [Indstillinger](#) og derefter vælge ikonet [Indstillinger](#).
2. Åbn følgende menuer:
  - a. [Fax](#)
  - b. [Faxmodtagelse - indstillinger](#)
  - c. [Standardjobindstillinger](#)
  - d. [Tilpas til side](#)
3. Vælg indstillingen [Til](#) for at aktivere indstillingen, eller vælg indstillingen [Fra](#) for at deaktivere den.

## Send til en anden faxmaskine

Problemet kan være knyttet til faxmaskinens indstillinger eller status for forbrugsvarer.



Prøv at sende faxen til en anden faxmaskine. Hvis faxkvaliteten er bedre, skyldes problemet indstillinger eller forbrugsvarestatus på den oprindelige modtagers faxmaskine.

## Kontroller afsenderens faxmaskine

Prøv følgende for at kontrollere afsenderens faxmaskine.

Bed afsender om at prøve at sende fra en anden faxmaskine. Hvis faxkvaliteten er bedre, ligger problemet hos afsenders faxmaskine. Hvis der ikke er andre faxmaskiner tilgængelige, kan du bede afsender lave følgende ændringer:

- Sørg for, at det originale dokument er på hvidt papir (ikke farvet).
- Sæt faxens opløsning, kvalitetsniveau eller kontrastindstillinger op.
- Send om muligt faxen via et softwareprogram på computeren.

## Løsning af problemer med kablet netværk

Kontrollér følgende oplysninger for at løse problemer med det kabelbaserede netværk.

### Indledning

Visse typer problemer kan indikere, at der er et netværkskommunikationsproblem. Disse problemer omfatter følgende fejl:

### Dårlig fysisk forbindelse

Kontrollér kabeltilslutningerne.

1. Kontrollér, at produktet er tilsluttet den rigtige netværksport via et kabel i den rette længde.
2. Kontroller, at kabelforbindelserne er sikre.
3. Kig på netværksporttilslutningen bag på printeren, og kontrollér, at den gule aktivitetsindikator blinker, hvilket er tegn på netværkstrafik, og den grønne linkstatus-indikator lyser konstant, hvilket betyder, at der er netværksforbindelse.
4. Hvis problemet fortsætter, skal du prøve et andet kabel eller en anden port på hubben.

### Computeren kan ikke kommunikere med printeren

Kontrollér, at printeren kommunikerer med netværket og din computer.

1. Test netværkskommunikationen ved at pinge netværket.
  - a. Åbn en kommandolinjemeddelelse på computeren.
    - For Windows skal du klikke på **Start**, klikke på **Kør**, indtaste `cmd` og derefter trykke på **Enter**.
    - I macOS skal du vælge **Programmer**, **Hjælpeprogrammer** og åbne **Terminal**.
  - b. Skriv `ping` efterfulgt af printerens IP-adresse.
  - c. Hvis vinduet viser roundtrip-tider, fungerer netværket.

2. Hvis ping-kommandoen mislykkes, skal du kontrollere, at dine netværkshubber er tændt, og at netværksindstillingerne, printeren og computeren alle er konfigureret til samme netværk (også kaldet undernet).
3. Åbn printeregenskaberne, og klik på fanen **Porte**. Kontrollér, at printerens nuværende IP-adresse er valgt. Printerens IP-adresse er anført på printerkonfigurationssiden.
4. Hvis du installerede printeren ved at bruge HP standard-TCP/IP-porten, skal du markere feltet **Udskriv altid til denne printer, selvom IP-adressen ændres**.
5. Hvis du installerede printeren ved at bruge en Microsoft standard-TCP/IP-port, skal du bruge printerens værtsnavn i stedet for IP-adressen.
6. Hvis IP-adressen er korrekt, skal du fjerne printeren og tilføje den igen.
7. Geninstaller printersoftware og -driveren.

## Printeren bruger forkerte indstillinger for link og dupleks for netværket

HP anbefaler at bevare disse indstillinger i automatisk tilstand (standardindstillingen). Hvis du ændrer disse indstillinger, skal du også ændre dem for dit netværk.

## Nye softwareprogrammer kan forårsage kompatibilitetsproblemer

Kontroller, at nye softwareprogrammer er installeret korrekt, og at de bruger den korrekte printerdriver.

## Computeren eller arbejdsstationen kan være konfigureret forkert

En forkert konfigureret computer kan forårsage problemer med udskrivningen.

1. Kontrollér netværksdriverne, printerdriverne og indstillingerne for netværksomdirigering.
2. Kontrollér, at operativsystemet er konfigureret korrekt.

## Printeren er deaktiveret, eller andre netværksindstillinger er forkerte

Kontrollér netværksindstillingerne.

1. Gennemse printerens konfigurations-/netværkssider for at kontrollere status for netværksindstillinger og -protokoller.
2. Omkonfigurer evt. netværksindstillingerne.


## Løsning af problemer med trådløst netværk


Kontrollér følgende oplysninger for at løse problemer med det trådløse netværk.

## Indledning

Brug oplysningerne om fejlfinding som en hjælp til at løse problemer.

---

 **BEMÆRK:** Hvis du vil finde ud af, om udskrivning vha. HP NFC, WiFi, BLE eller andre trådløse funktioner er aktiveret på printeren, kan du udskrive en konfigurationsside fra printerens kontrolpanel.

 **BEMÆRK:** Hvis du har oplevet tilbagevendende tab af netværksforbindelse, skal du først opdatere printerfirmwaren. Du finder vejledning til, hvordan du opdaterer printerfirmwaren, ved at gå til <http://support.hp.com>, søge efter din printer og derefter søge efter "opdater firmwaren".

---

## Tjekliste for trådløs forbindelse

Brug tjeklisten til at løse problemer med den trådløse forbindelse.

- For printere, der ikke understøtter samtidige kablede og trådløse forbindelser, skal du kontrollere, at netværkskablet ikke er tilsluttet.
- Kontrollér, at printeren og den trådløse router er tændte og bliver forsynet med strøm. Kontrollér også, at den trådløse radio i printeren er tændt. (Den trådløse netværksindikator lyser konstant, når printeren er sluttet til et trådløst netværk, og blinker, når den søger efter et trådløst netværk).
- Kontrollér, at SSID (Service Set Identifier) er korrekt:
  - For en trådløs forbindelse til netværket skal du kontrollere, at din mobile enhed har forbindelse til den korrekte router/det korrekte adgangspunkt.
  - For en Wi-Fi Direct-forbindelse skal du udskrive en konfigurationsside for at bestemme printerens SSID.

Hvis du ikke er sikker på, at SSID'en er korrekt, skal du køre den trådløse opsætning igen.

- Kontrollér, at sikkerhedsoplysningerne er korrekte for sikre netværk. Hvis sikkerhedsoplysningerne er forkerte, skal du køre den trådløse opsætning igen.
- Hvis det trådløse netværk fungerer korrekt, skal du forsøge at få adgang til andre computere i det trådløse netværk. Hvis netværket har internetadgang, skal du prøve at oprette forbindelse til internettet via en trådløs forbindelse.
- Kontrollér, at krypteringsmetoden (AES eller TKIP) er den samme for printeren, som den er for det trådløse adgangspunkt (på netværk, der anvender WPA-sikkerhed).
- Kontrollér, at printeren er inden for rækkevidde af det trådløse netværk. For de fleste netværk skal printeren højst være 30 m fra det trådløse adgangspunkt (trådløs router).
- Kontrollér, at det trådløse signal ikke er blokeret af forhindringer. Fjern alle store metalgenstande mellem adgangspunktet og printeren. Kontrollér, at stolper, vægge eller støttesøjler, der indeholder metal eller beton, ikke står imellem printeren og det trådløse adgangspunkt.
- Kontrollér, at printeren ikke befinder sig i nærheden af elektroniske enheder, der kan forstyrre det trådløse signal. Mange enheder kan forstyrre det trådløse signal, herunder motorer, trådløse telefoner, sikkerhedskameraer, andre trådløse netværk samt nogle Bluetooth-enheder.
- For computere, der opretter forbindelse til den trådløse printer:
  - Kontrollér, at printerdriveren er installeret på computeren.
  - Kontrollér, at du har valgt den korrekte printerport.
  - Kontrollér, at computeren og printeren har forbindelse til det samme trådløse netværk.
  - Hvis dit miljø har flere trådløse signaler, og du har brug for, at printeren understøtter tobandsnetværk på både 2,4 GHz og 5 GHz, skal du installere HP Jetdirect 2900nw-printerservertilbehøret.
  - I macOS skal du bekræfte, at den trådløse router understøtter Bonjour.

## Printeren udskriver ikke, efter den trådløse konfiguration er afsluttet

Afhjælp problemer mellem computeren og printeren.

1. Kontrollér, at printeren er tændt og i Klar-tilstand.
2. Sluk eventuelle firewalls fra tredjeparter på din computer.
3. Kontroller, at det trådløse netværk fungerer korrekt.
4. Kontroller, at din computer fungerer korrekt. Genstart om nødvendigt computeren.
5. Bekræft, at du kan åbne HP's integrerede webserver på printeren fra en computer på netværket.

## Printeren udskriver ikke, og der er installeret en firewall fra en tredjepart på computeren

Kontrollér, at en firewall ikke forhindrer trådløs kommunikation.

1. Opdater firewall'en med den nyeste, tilgængelige opdatering fra producenten.
2. Hvis programmer anmoder om adgang til firewall, når du installerer printeren eller forsøger at udskrive, skal du give programmerne tilladelse til at køre.
3. Deaktiver din firewall midlertidigt, og installer den trådløse printer på computeren. Aktiver din firewall, når du har afsluttet installationen af det trådløse produkt.

## Den trådløse forbindelse virker ikke, efter at den trådløse router eller den trådløse printer er blevet flyttet

Kontrollér, at indstillingerne for printer og netværk er korrekte.

1. Kontrollér, at routeren eller printeren opretter forbindelse til samme netværk som din computer.
2. Udskriv en konfigurationsside.
3. Sammenlign SSID'en (Service Set Identifier) på konfigurationssiden med SSID'en i printerkonfigurationen for computeren.
4. Hvis tallene ikke er de samme, opretter enhederne ikke forbindelse til det samme netværk. Omkonfigurer den trådløse opsætning for printeren.

## Kan ikke forbinde flere computere til den trådløse printer

Udfør følgende trin for at løse problemer med forbindelsen.

1. Sørg for, at de andre computere er indenfor den trådløse rækkevidde, og at der ikke er noget, der blokerer signalet. For de fleste netværk er den trådløse rækkevidde 30 m fra det trådløse adgangspunkt.
2. Kontrollér, at printeren er tændt og i Klar-tilstand.
3. Kontrollér, at der ikke er mere end 5 samtidige brugere af Wireless Print Direct.
4. Sluk eventuelle firewalls fra tredjeparter på din computer.
5. Kontroller, at det trådløse netværk fungerer korrekt.
6. Kontroller, at din computer fungerer korrekt. Genstart om nødvendigt computeren.

## Den trådløse printer mister kommunikation, når den er forbundet til et VPN

Du kan typisk ikke oprette forbindelse til et VPN og andre netværk på samme tid.

### Netværket vises ikke på listen over trådløse netværk

Følg disse trin, når netværket ikke vises på listen over trådløse netværk på din computer eller mobilenhed.

- Kontroller, at den trådløse router er tændt og får strøm.
- Netværket kan være skjult. Du kan imidlertid stadig oprette forbindelse til et skjult netværk. Kontrollér, at routeren/adgangspunktet viser SSID'en ved at søge efter SSID'en i de tilgængelige netværk for din mobile enhed.

### Det trådløse netværk fungerer ikke

Udfør følgende trin for at sikre, at netværket fungerer korrekt.

1. For printere, der ikke understøtter samtidige kablede og trådløse forbindelser, skal du sørge for, at netværkskablet er frakoblet.
2. Prøv at oprette forbindelse til andre enheder i netværket for at kontrollere, om netværket har mistet forbindelsen.
3. Test netværkskommunikationen ved at pinge netværket.
  - a. Åbn en kommandolinjemeddelelse på computeren.
    - For Windows skal du klikke på **Start**, klikke på **Kør**, indtaste `cmd` og derefter trykke på `Enter`.
    - I macOS skal du vælge **Programmer**, **Hjælpeprogrammer** og åbne **Terminal**.
  - b. Indtast `ping` efterfulgt af routerens IP-adresse.
  - c. Hvis vinduet viser roundtrip-tider, fungerer netværket.
4. Kontrollér, at routeren eller printeren opretter forbindelse til samme netværk som computeren.
  - a. Udskriv en konfigurationsside.
  - b. Sammenlign SSID'en (Service Set IDentifier) i konfigurationsrapporten med SSID'en i printerkonfigurationen for computeren.
  - c. Hvis tallene ikke er de samme, opretter enhederne ikke forbindelse til det samme netværk. Omkonfigurer den trådløse opsætning for printeren.

### Reducer interferens i et trådløst netværk

Nedenstående tip kan reducere interferensen i et trådløst netværk:

- Hold de trådløse enheder væk fra store metalgenstande som f.eks. arkivskabe og andre elektromagnetiske genstande som f.eks. mikrobølgeovne og trådløse telefoner. Sådanne genstande kan forstyrre radiosignaler.
- Hold de trådløse enheder væk fra store mure og andre bygningsstrukturer. Sådanne genstande kan absorbere radiobølger og reducere signalstyrken.
- Placer den trådløse router centralt, så den har en klar linje til de trådløse printere i netværket.

# Afhjælpning af faxproblemer


Brug de følgende afsnit til at løse problemer, der vedrører printerens faxfunktioner.

## Tjekliste til løsning af problemer med fax

Brug følgende tjekliste til at hjælpe dig med at identificere årsagen til de faxrelaterede problemer, du støder på:

- **Bruger du det faxkabel, der blev leveret sammen med faxtilbehøret?** Faxtilbehøret er blevet afprøvet sammen med det leverede faxkabel og opfylder RJ11- og funktionsspecifikationerne. Brug ikke et andet faxkabel. Det analoge faxtilbehør kræver brug af et analogt faxkabel. Det kræver også en analog telefonforbindelse.
- **Sidder faxens/telefonens stik i faxtilbehørets stik?** Kontrollér, at telefonstikket sidder korrekt i vægstikket. Indsæt stikket i vægstikket, så det siger "klik".

---

 **BEMÆRK:** Kontrollér, at telefonstikket er sat i faxporten og ikke i netværksporten. Portene ligner hinanden.

---


- **Fungerer telefonens vægstik korrekt?** Bekræft, at der er en klartone, ved at slutte en telefon til vægstikket. Kan du høre en klartone, og kan du foretage og modtage telefonopkald?

## Hvilken type telefonlinje bruger du?

Kontrollér hvilken type telefonlinje, du bruger, og se anbefalingerne for den type linje.

- **Dedikeret linje:** En analog standardfaxlinje eller standardtelefonlinje, der anvendes til at modtage eller sende faxer.

---

 **BEMÆRK:** Telefonlinjen bør kun anvendes til brug af fax på printeren og ikke deles med andre typer af telefonenheder. Eksempler kan være alarmsystemer, der bruger telefonlinjen til beskeder til et overvågningsfirma.

---

- **PBX-system:** Et telefonsystem til forretningsmiljøer. Standardtelefoner i hjemmet og faxtilbehøret anvender et analogt telefonsignal. Nogle PBX-systemer er digitale og er muligvis ikke kompatible med faxtilbehøret. Du kan få brug for en Analog Telephone Adapter (ATA) for at slutte faxmaskinen til digitale PBX-systemer.
- **Skiftende linjer:** En funktion i telefonsystemet, hvor et indgående opkald "skifter" til den næste ledige linje, hvis den første linje er optaget. Prøv at slutte printeren til den første indgående telefonlinje. Faxtilbehøret besvarer opkaldet, når telefonen har ringet det antal gange, der er angivet i indstillingen Ring før svar.

## Anvender du en strømbeskyttelsesenhed?

En strømbeskyttelsesenhed kan anvendes mellem stikkontakten i væggen og faxtilbehøret for at beskytte faxtilbehøret mod elektrisk strøm, der sendes gennem telefonlinjerne. Disse enheder kan forårsage faxkommunikationsproblemer på grund af forringelse af telefonsignalets kvalitet.

Hvis der opstår problemer i forbindelse med afsendelse eller modtagelse af faxer, og du anvender en af disse enheder, skal du slutte printeren direkte til telefonstikket på væggen for at finde ud af, om problemet skyldes strømbeskyttelsesenheden.

## Anvender du telefonselskabets tjeneste til indtalte meddelelser eller en telefonsvarer?

Hvis indstillingen Ring før svar er lavere for tjenesten til indtalte meddelelser end for faxtilbehøret, besvarer tjenesten til indtalte meddelelser opkaldet, og faxtilbehøret kan ikke modtage faxer.

Hvis faxtilbehørets indstilling Ring før svar er lavere end telefonsvarertjenesten, vil faxtilbehøret besvare alle opkald.

## Har din telefonlinje en funktion til ventende opkald?

Hvis faxtelefonlinjen har en aktiveret funktion til ventende opkald, kan en besked om et ventende opkald afbryde et igangværende opkald, hvilket forårsager en kommunikationsfejl.

Sørg for, at en funktion til ventende opkald ikke er aktiveret på faxtelefonlinjen.

## Kontroller status for faxtilbehør

Hvis det analoge faxtilbehør ikke ser ud til at fungere, skal du udskrive en rapport af typen [Konfigurationsside](#) for at kontrollere status.

1. Rul til og tryk på [Rapporter](#) fra startskærmen.
2. Åbn følgende menuer:
  - a. [Konfig.-/statussider](#)
  - b. [Konfigurationsside](#)
3. Tryk på knappen [Udskriv](#) for at udskrive rapporten, eller tryk på knappen [Vis](#) for at få vist rapporten på skærbilledet. Rapporten består af flere sider.



**BEMÆRK:** Printerens IP-adresse eller værtsnavn vises på HP Jetdirect-siden.

4. På faxtilbehørssiden under Konfigurationsside og under overskriften Hardwareoplysninger skal du markere Modemstatus. I følgende tabel identificeres statusbetingelserne samt muligt løsninger.



**BEMÆRK:** Hvis Faxekstraudstyrsiden ikke udskrives, kan der være et problem med det analoge faxtilbehør. Hvis du anvender LAN- eller internetfax, kan det være disse konfigurationer, der slår funktionen fra.

Tabel 9-13 Fejlfinding for analogt faxtilbehør

| Statustilstande                                 | Mulige løsninger  |
|---|---|
| Funktionsdygtig/Aktiveret <sup>1</sup>          | Det analoge faxtilbehør er installeret og klar til brug.  |
| I drift/Deaktiveret <sup>1</sup>                | Faxtilbehøret er installeret, men du har ikke konfigureret de påkrævede faxindstillinger endnu.<br><br>Faxtilbehøret er installeret og i brug, men enten er printerens faxfunktion deaktiveret eller LAN-fax aktiveret af værktøjet HP Digital Sending. Når LAN-fax er aktiveret, er den analoge faxfunktion deaktiveret. Der kan kun være aktiveret én faxfunktion ad gangen – enten LAN-fax eller analog fax.<br><br><b>BEMÆRK:</b> Hvis LAN-fax er aktiveret, er funktionen Fax ikke tilgængelig på printerens kontrolpanel. |
| Ikke i drift/Aktiveret/Deaktiveret <sup>1</sup> | Printeren har registreret en firmwarefejl. Opgrader firmwaren.  |
| Beskadiget/Aktiveret/Deaktiveret <sup>1</sup>   | Faxtilbehøret har fejlet. Genindsæt faxtilbehørskortet, og se efter bøjedede ben. Hvis status stadig er BESKADIGET, skal det analoge faxtilbehørskort udskiftes.  |

<sup>1</sup> AKTIVERET angiver, at det analoge faxtilbehør er aktiveret og tændt. DEAKTIVERET angiver, at LAN-fax er aktiveret (analog fax er slukket).

## Generelle faxproblemer

Få mere at vide om løsninger på generelle faxproblemer.

### Faxen kunne ikke sendes

Bekræft, at der er et problem med faxen, og prøv den foreslåede løsning.

JBIG er aktiveret, og den modtagende faxmaskine understøtter ikke JBIG.

Slå JBIG-indstillingen fra.

### Der vises ikke en faxadressekartoteksknap

Bekræft, at der er et problem med faxen, og prøv den foreslåede løsning.

Ingen af kontaktpersoner i den valgte kontaktliste har faxoplysninger knyttet til dem. Tilføj de nødvendige oplysninger om faxen.

### Kan ikke finde faxindstillingerne i HP Web Jetadmin

Bekræft, at der er et problem med faxen, og prøv den foreslåede løsning.

Faxindstillinger i HP Web Jetadmin er placeret under enhedens statusrullemenu.

Vælg **Digital afsendelse og fax** i rullemenuen.

### Sidehovedet føjes til øverst på siden, når jeg har aktiveret overlapning

Dette faxproblem er en normal del af processen.

Printeren tilføjer det overlappende sidehoved øverst på alle videresendte faxer.

Dette er normal funktion.

### Der er en blanding af navne og tal i modtagerboksen

Dette faxproblem er en normal del af processen.

Både navne og tal kan vises afhængigt af, hvor de er fra. Faxadressebogen viser navne, mens alle andre databaser viser tal.

Dette er normal funktion.

### En ensidet fax udskrives på to sider

Bekræft, at der er et problem med faxen, og prøv den foreslåede løsning.

Faxsidehovedet føjes til øverst på siden af faxen og skubber teksten til en ekstra side.

Hvis du vil udskrive en ensidet fax på én side, skal du indstille sidehovedet til overlappende tilstand eller justere indstillingen Tilpas til side.

### Et dokument stopper i dokumentføderen midt under afsendelse

Bekræft, at der er et problem med faxen, og prøv den foreslåede løsning.

Der er papirstop i dokumentføderen.

Fjern papiret, og send faxen igen.



## Lydstyrken for faxtilbehøret er for høj eller for lav

Bekræft, at der er et problem med faxen, og prøv den foreslåede løsning.

Lydstyrkeindstillingen skal justeres.

Juster lydstyrken i menuerne [Indstillinger for faxafsendelse](#) og [Indstillinger for faxmodtagelse](#).



# A Service og support

## HP erklæring om begrænset garanti

### HP-produkt

HP LaserJet Enterprise MFP M430, M431

### VARIGHED AF BEGRÆNSET GARANTI\*

Et års garanteret service på stedet næste dag



**BEMÆRK:** \* Garanti og support varierer afhængigt af produkt, land/område og lokale juridiske krav. Gå til [support.hp.com](http://support.hp.com) for at se mere om HP's prisvindende service- og supportmuligheder i dit land/område.

HP garanterer over for dig, slutbrugerkunden, at denne begrænsede HP-garanti kun gælder for HP-brandede produkter, der sælges eller leases a) fra HP Inc., dets datterselskaber, affilierede selskaber, autoriserede forhandlere, autoriserede distributører eller lande/områdedistributører, og b) med denne begrænsede HP-garanti, at HP-hardware og -tilbehør vil være fri for fejl i materialer og udførelse efter købsdatoen i den herover angivne periode. Hvis HP får besked om sådanne fejl i garantiperioden, erstatter eller reparerer HP produkter, der er fejlbehæftede. Erstatningsprodukter kan enten være nye eller svare til nye produkter.

HP garanterer, at der i den ovenfor specificerede periode efter købsdatoen ikke vil opstå fejl i HP-softwaren under udførelsen af programmeringsinstruktioner på grund af defekter i materiale og forarbejdning, når den installeres og bruges korrekt. Hvis HP får besked om sådanne fejl i garantiperioden, erstatter HP software, der er fejlbehæftet.

HP garanterer ikke, at driften af HP's produkter kan fungere uden afbrydelser eller fejl. Hvis HP ikke, inden for en rimelig tid, kan erstatte et produkt med et i samme stand, er du berettiget til at få købsprisen refunderet ved returnering af produktet.

HP's produkter kan indeholde genbrugte dele, der fungerer lige så godt som nye, eller kan have været brugt lejlighedsvis.

Garantien dækker ikke fejl som følge af (a) forkert eller utilstrækkelig vedligeholdelse eller kalibrering, (b) software, grænseflader, dele eller forbrugsvarer, som ikke er leveret af HP, (c) uautoriseret ændring eller misbrug, (d) drift på steder, som ikke opfylder de miljømæssige specifikationer for produktet eller (e) forkert forberedelse eller vedligeholdelse af stedet.

I DET OMFANG DE ENKELTE LANDES LOVE TILLADER DET, ER DE OVENNÆVNTE GARANTIER EKSKLUSIVE, OG DER GIVES INGEN ANDEN GARANTI, HVERKEN SKRIFTLIGT ELLER MUNDTLIGT, UDTRYKKELIGT ELLER UNDERFORSTÅET, OG HP FRASIGER SIG UDTRYKKELIGT UNDERFORSTÅEDE GARANTIER ELLER BETINGELSER OM SALGBARHED, TILFREDSSTILLELSE KVALITET OG EGNETHED TIL ET BESTEMT FORMÅL. Nogle lande/områder, stater eller provinser tillader ikke begrænsninger i varigheden af en underforstået garanti. Derfor gælder ovenstående begrænsning eller udelukkelse muligvis ikke for dig. Denne begrænsede garanti giver dig særlige juridiske rettigheder, og du har muligvis også andre rettigheder, som varierer fra land/område til land/område, stat til stat eller provins til provins.

HP's begrænsede garanti er gyldig i alle lande/jurisdiktioner, hvor HP leverer support til dette produkt, og hvor HP har markedsført dette produkt. Det serviceniveau, du får ifølge garantien, kan variere efter lokale forhold. HP vil ikke ændre produktets form, tilpasning eller funktion for at gøre det muligt at betjene det i et land/område, som det ikke oprindeligt var beregnet til, af juridiske eller lovgivningsmæssige årsager.

I DET OMFANG DE ENKELTE LANDES LOVE TILLADER DET, ER RETSMIDLERNE, SOM ER BESKREVET I DENNE ERKLÆRING OM GARANTI, DE ENESTE OG UDTØMMENDE RETSMIDLER. BORTSET FRA HVAD DER ER ANFØRT OVENFOR, KAN HP OG DERES UNDERLEVERANDØRER UNDER INGEN OMSTÆNDIGHEDER DRAGES TIL ANSVAR FOR TAB AF DATA ELLER FOR DIREKTE, ELLER ANDRE SÆRSKILT DOKUMENTEREDE, DIREKTE ELLER INDIREKTE TAB ELLER FØLGESKADER (HERUNDER TAB AF FORTJENESTE ELLER DATA), HVAD ENTEN ERSTATNINGSKRAVET ER KONTRAKTLIGT, FOR TORT OG SVIE ELLER FOR NOGET ANDET. Nogle lande/områder, stater eller provinser tillader ikke udelukkelse eller begrænsning af indirekte eller hændelige skader. Derfor gælder ovenstående begrænsning eller udelukkelse muligvis ikke for dig.

GARANTIBETINGELSERNE I DENNE ERKLÆRING EKSKLUDERER, BEGRÆNSER ELLER MODIFICERER IKKE, MED UNDTAGELSE AF DET OMFANG LOVEN TILLADER, DE UFRAVIGELIGE LOVBESTEMTE RETTIGHEDER, SOM ER GÆLDENDE FOR SALGET AF DETTE PRODUKT, MEN ER I TILLÆG HERTIL.

## Storbritannien, Irland og Malta

The HP Limited Warranty is a commercial guarantee voluntarily provided by HP. The name and address of the HP entity responsible for the performance of the HP Limited Warranty in your country/region is as follows:

**UK:** HP Inc UK Limited, Cain Road, Amen Corner, Bracknell, Berkshire, RG12 1HN

**Ireland:** Hewlett-Packard Ireland Limited, Liffey Park Technology Campus, Barnhall Road, Leixlip, Co.Kildare

**Malta:** Hewlett-Packard Europe B.V., Amsterdam, Meyrin Branch, Route du Nant-d'Avril 150, 1217 Meyrin, Switzerland

**United Kingdom:** The HP Limited Warranty benefits apply in addition to any legal rights to a guarantee from seller of nonconformity of goods with the contract of sale. These rights expire six years from delivery of goods for products purchased in England or Wales and five years from delivery of goods for products purchased in Scotland. However various factors may impact your eligibility to receive these rights. For further information, please consult the following link: Consumer Legal Guarantee ([www.hp.com/go/eu-legal](http://www.hp.com/go/eu-legal)) or you may visit the European Consumer Centers website ([http://ec.europa.eu/consumers/solving\\_consumer\\_disputes/non-judicial\\_redress/ecc-net/index\\_en.htm](http://ec.europa.eu/consumers/solving_consumer_disputes/non-judicial_redress/ecc-net/index_en.htm)). Consumers have the right to choose whether to claim service under the HP Limited Warranty or against the seller under the legal guarantee.

**Ireland:** The HP Limited Warranty benefits apply in addition to any statutory rights from seller in relation to nonconformity of goods with the contract of sale. However various factors may impact your eligibility to receive these rights. Consumer statutory rights are not limited or affected in any manner by HP Care Pack. For further information, please consult the following link: Consumer Legal Guarantee ([www.hp.com/go/eu-legal](http://www.hp.com/go/eu-legal)) or you may visit the European Consumer Centers website ([http://ec.europa.eu/consumers/solving\\_consumer\\_disputes/non-judicial\\_redress/ecc-net/index\\_en.htm](http://ec.europa.eu/consumers/solving_consumer_disputes/non-judicial_redress/ecc-net/index_en.htm)). Consumers have the right to choose whether to claim service under the HP Limited Warranty or against the seller under the legal guarantee.

**Malta:** The HP Limited Warranty benefits apply in addition to any legal rights to a two-year guarantee from seller of nonconformity of goods with the contract of sale; however various factors may impact your eligibility to receive these rights. Consumer statutory rights are not limited or affected in any manner by the HP Limited Warranty. For further information, please consult the following link: Consumer Legal Guarantee ([www.hp.com/go/eu-legal](http://www.hp.com/go/eu-legal)) or you may visit the European Consumer Centers website ([http://ec.europa.eu/consumers/solving\\_consumer\\_disputes/non-judicial\\_redress/ecc-net/index\\_en.htm](http://ec.europa.eu/consumers/solving_consumer_disputes/non-judicial_redress/ecc-net/index_en.htm)). Consumers have the right to choose whether to claim service under the HP Limited Warranty or against the seller under two-year legal guarantee.

## Østrig, Belgien, Tyskland og Luxembourg

Die beschränkte HP Herstellergarantie ist eine von HP auf freiwilliger Basis angebotene kommerzielle Garantie. Der Name und die Adresse der HP Gesellschaft, die in Ihrem Land für die Gewährung der beschränkten HP Herstellergarantie verantwortlich ist, sind wie folgt:

**Deutschland:** HP Deutschland GmbH, Schickardstr. 32, D-71034 Böblingen

**Österreich:** HP Austria GmbH., Technologiestrasse 5, A-1120 Wien

**Luxemburg:** Hewlett-Packard Luxembourg S.C.A., 75, Parc d'Activités Capellen, Rue Pafebruc, L-8308 Capellen

**Belgien:** HP Belgium BVBA, Hermeslaan 1A, B-1831 Diegem

Die Rechte aus der beschränkten HP Herstellergarantie gelten zusätzlich zu den gesetzlichen Ansprüchen wegen Sachmängeln auf eine zweijährige Gewährleistung ab dem Lieferdatum. Ob Sie Anspruch auf diese Rechte haben, hängt von zahlreichen Faktoren ab. Die Rechte des Kunden sind in keiner Weise durch die beschränkte HP Herstellergarantie eingeschränkt bzw. betroffen. Weitere Hinweise finden Sie auf der folgenden Website: Gewährleistungsansprüche für Verbraucher ([www.hp.com/go/eu-legal](http://www.hp.com/go/eu-legal)) oder Sie können die Website des Europäischen Verbraucherzentrums ([http://ec.europa.eu/consumers/solving\\_consumer\\_disputes/non-judicial\\_redress/ecc-net/index\\_en.htm](http://ec.europa.eu/consumers/solving_consumer_disputes/non-judicial_redress/ecc-net/index_en.htm)) besuchen. Verbraucher haben das Recht zu wählen, ob sie eine Leistung von HP gemäß der beschränkten HP Herstellergarantie in Anspruch nehmen oder ob sie sich gemäß der gesetzlichen zweijährigen Haftung für Sachmängel (Gewährleistung) sich an den jeweiligen Verkäufer wenden.

## Belgien, Frankrig og Luxembourg

La garantie limitée HP est une garantie commerciale fournie volontairement par HP. Voici les coordonnées de l'entité HP responsable de l'exécution de la garantie limitée HP dans votre pays:

**France:** HP France SAS, société par actions simplifiée identifiée sous le numéro 448 694 133 RCS Evry, 1 Avenue du Canada, 91947, Les Ulis

**G.D. Luxembourg:** Hewlett-Packard Luxembourg S.C.A., 75, Parc d'Activités Capellen, Rue Pafebruc, L-8308 Capellen

**Belgique:** HP Belgium BVBA, Hermeslaan 1A, B-1831 Diegem

**France:** Les avantages de la garantie limitée HP s'appliquent en complément des droits dont vous disposez au titre des garanties légales applicables dont le bénéfice est soumis à des conditions spécifiques. Vos droits en tant que consommateur au titre de la garantie légale de conformité mentionnée aux articles L. 211-4 à L. 211-13 du Code de la Consommation et de celle relatives aux défauts de la chose vendue, dans les conditions prévues aux articles 1641 à 1648 et 2232 du Code de Commerce ne sont en aucune façon limités ou affectés par la garantie limitée HP. Pour de plus amples informations, veuillez consulter le lien suivant : Garanties légales accordées au consommateur ([www.hp.com/go/eu-legal](http://www.hp.com/go/eu-legal)). Vous pouvez également consulter le site Web des Centres européens des consommateurs ([http://ec.europa.eu/consumers/solving\\_consumer\\_disputes/non-judicial\\_redress/ecc-net/index\\_en.htm](http://ec.europa.eu/consumers/solving_consumer_disputes/non-judicial_redress/ecc-net/index_en.htm)). Les consommateurs ont le droit de choisir d'exercer leurs droits au titre de la garantie limitée HP, ou auprès du vendeur au titre des garanties légales applicables mentionnées ci-dessus.

### POUR RAPPEL:

Garantie Légale de Conformité:

*« Le vendeur est tenu de livrer un bien conforme au contrat et répond des défauts de conformité existant lors de la délivrance.*

*Il répond également des défauts de conformité résultant de l'emballage, des instructions de montage ou de l'installation lorsque celle-ci a été mise à sa charge par le contrat ou a été réalisée sous sa responsabilité ».*

Article L211-5 du Code de la Consommation:

*« Pour être conforme au contrat, le bien doit:*

*1° Etre propre à l'usage habituellement attendu d'un bien semblable et, le cas échéant:*

- correspondre à la description donnée par le vendeur et posséder les qualités que celui-ci a présentées à l'acheteur sous forme d'échantillon ou de modèle;

- présenter les qualités qu'un acheteur peut légitimement attendre eu égard aux déclarations publiques faites par le vendeur, par le producteur ou par son représentant, notamment dans la publicité ou l'étiquetage;

2° Ou présenter les caractéristiques définies d'un commun accord par les parties ou être propre à tout usage spécial recherché par l'acheteur, porté à la connaissance du vendeur et que ce dernier a accepté ».

Article L211-12 du Code de la Consommation:

« L'action résultant du défaut de conformité se prescrit par deux ans à compter de la délivrance du bien ».

Garantie des vices cachés

Article 1641 du Code Civil : « Le vendeur est tenu de la garantie à raison des défauts cachés de la chose vendue qui la rendent impropre à l'usage auquel on la destine, ou qui diminuent tellement cet usage que l'acheteur ne l'aurait pas acquise, ou n'en aurait donné qu'un moindre prix, s'il les avait connus. »

Article 1648 alinéa 1 du Code Civil:

« L'action résultant des vices rédhibitoires doit être intentée par l'acquéreur dans un délai de deux ans à compter de la découverte du vice. »

**G.D. Luxembourg et Belgique:** Les avantages de la garantie limitée HP s'appliquent en complément des droits dont vous disposez au titre de la garantie de non-conformité des biens avec le contrat de vente. Cependant, de nombreux facteurs peuvent avoir un impact sur le bénéfice de ces droits. Vos droits en tant que consommateur au titre de ces garanties ne sont en aucune façon limités ou affectés par la garantie limitée HP. Pour de plus amples informations, veuillez consulter le lien suivant: Garanties légales accordées au consommateur ([www.hp.com/go/eu-legal](http://www.hp.com/go/eu-legal)) ou vous pouvez également consulter le site Web des Centres européens des consommateurs ([http://ec.europa.eu/consumers/solving\\_consumer\\_disputes/non-judicial\\_redress/ecc-net/index\\_en.htm](http://ec.europa.eu/consumers/solving_consumer_disputes/non-judicial_redress/ecc-net/index_en.htm)). Les consommateurs ont le droit de choisir de réclamer un service sous la garantie limitée HP ou auprès du vendeur au cours d'une garantie légale de deux ans.

## Italien

La Garanzia limitata HP è una garanzia commerciale fornita volontariamente da HP. Di seguito sono indicati nome e indirizzo della società HP responsabile della fornitura dei servizi coperti dalla Garanzia limitata HP nel vostro Paese:

**Italia:** HP Italy S.r.l., Via G. Di Vittorio 9, 20063 Cernusco S/Naviglio

I vantaggi della Garanzia limitata HP vengono concessi ai consumatori in aggiunta ai diritti derivanti dalla garanzia di due anni fornita dal venditore in caso di non conformità dei beni rispetto al contratto di vendita. Tuttavia, diversi fattori possono avere un impatto sulla possibilità di beneficiare di tali diritti. I diritti spettanti ai consumatori in forza della garanzia legale non sono in alcun modo limitati, né modificati dalla Garanzia limitata HP. Per ulteriori informazioni, si prega di consultare il seguente link: Garanzia legale per i clienti ([www.hp.com/go/eu-legal](http://www.hp.com/go/eu-legal)), oppure visitare il sito Web dei Centri europei per i consumatori ([http://ec.europa.eu/consumers/solving\\_consumer\\_disputes/non-judicial\\_redress/ecc-net/index\\_en.htm](http://ec.europa.eu/consumers/solving_consumer_disputes/non-judicial_redress/ecc-net/index_en.htm)). I consumatori hanno il diritto di scegliere se richiedere un servizio usufruendo della Garanzia limitata HP oppure rivolgendosi al venditore per far valere la garanzia legale di due anni.

## Spanien

Su Garantía limitada de HP es una garantía comercial voluntariamente proporcionada por HP. El nombre y dirección de las entidades HP que proporcionan la Garantía limitada de HP (garantía comercial adicional del fabricante) en su país es:

**España:** Hewlett-Packard Española S.L. Calle Vicente Aleixandre, 1 Parque Empresarial Madrid - Las Rozas, E-28232 Madrid

Los beneficios de la Garantía limitada de HP son adicionales a la garantía legal de 2 años a la que los consumidores tienen derecho a recibir del vendedor en virtud del contrato de compraventa; sin embargo, varios factores pueden afectar su derecho a recibir los beneficios bajo dicha garantía legal. A este respecto, la Garantía limitada de HP no limita o afecta en modo alguno los derechos legales del consumidor ([www.hp.com/go/eu-legal](http://www.hp.com/go/eu-legal)). Para más información, consulte el siguiente enlace: Garantía legal del consumidor o puede visitar el sitio web de los Centros europeos de los consumidores ([http://ec.europa.eu/consumers/solving\\_consumer\\_disputes/non-judicial\\_redress/ecc-net/index\\_en.htm](http://ec.europa.eu/consumers/solving_consumer_disputes/non-judicial_redress/ecc-net/index_en.htm)). Los clientes tienen derecho a elegir si reclaman un servicio acogiéndose a la Garantía limitada de HP o al vendedor de conformidad con la garantía legal de dos años.

## Danmark

Den begrænsede HP-garanti er en garanti, der ydes frivilligt af HP. Navn og adresse på det HP-selskab, der er ansvarligt for HP's begrænsede garanti i dit land, er som følger:

**Danmark:** HP Inc Danmark ApS, Engholm Parkvej 8, 3450, Allerød

Den begrænsede HP-garanti gælder i tillæg til eventuelle juridiske rettigheder, for en toårig garanti fra sælgeren af varer, der ikke er i overensstemmelse med salgsaftalen, men forskellige faktorer kan dog påvirke din ret til at opnå disse rettigheder. Forbrugerens lovbestemte rettigheder begrænses eller påvirkes ikke på nogen måde af den begrænsede HP-garanti. Se nedenstående link for at få yderligere oplysninger: Forbrugerens juridiske garanti ([www.hp.com/go/eu-legal](http://www.hp.com/go/eu-legal)) eller du kan besøge De Europæiske Forbrugercentres websted ([http://ec.europa.eu/consumers/solving\\_consumer\\_disputes/non-judicial\\_redress/ecc-net/index\\_en.htm](http://ec.europa.eu/consumers/solving_consumer_disputes/non-judicial_redress/ecc-net/index_en.htm)). Forbrugere har ret til at vælge, om de vil gøre krav på service i henhold til HP's begrænsede garanti eller hos sælger i henhold til en toårig juridisk garanti.

## Norge

HPs garanti er en begrenset og kommersiell garanti som HP selv har valgt å tilby. Følgende lokale selskap innestår for garantien:

**Norge:** HP Norge AS, Rolfbuktveien 4b, 1364 Fornebu

HPs garanti kommer i tillegg til det mangelsansvar HP har i henhold til norsk forbrukerkjøpslovgivning, hvor reklamasjonsperioden kan være to eller fem år, avhengig av hvor lenge salgsgjenstanden var ment å vare. Ulike faktorer kan imidlertid ha betydning for om du kvalifiserer til å kreve avhjelp iht slikt mangelsansvar. Forbrukerens lovmessige rettigheter begrenses ikke av HPs garanti. Hvis du vil ha mer informasjon, kan du klikke på følgende kobling: Juridisk garanti for forbruker ([www.hp.com/go/eu-legal](http://www.hp.com/go/eu-legal)) eller du kan besøke nettstedet til de europeiske forbrukersentrene ([http://ec.europa.eu/consumers/solving\\_consumer\\_disputes/non-judicial\\_redress/ecc-net/index\\_en.htm](http://ec.europa.eu/consumers/solving_consumer_disputes/non-judicial_redress/ecc-net/index_en.htm)). Forbrukere har retten til å velge å kreve service under HPs garanti eller iht selgerens lovpålagte mangelsansvar.

## Sverige

HP:s begränsade garanti är en kommersiell garanti som tillhandahålls frivilligt av HP. Namn och adress till det HP-företag som ansvarar för HP:s begränsade garanti i ditt land är som följer:

**Sverige:** HP PPS Sverige AB, SE-169 73 Stockholm

Fördelarna som ingår i HP:s begränsade garanti gäller utöver de lagstadgade rättigheterna till tre års garanti från säljaren angående varans bristande överensstämmelse gentemot köpeavtalet, men olika faktorer kan påverka din rätt att utnyttja dessa rättigheter. Konsumentens lagstadgade rättigheter varken begränsas eller påverkas på något sätt av HP:s begränsade garanti. Mer information får du om du följer denna länk: Lagstadgad garanti för konsumenter ([www.hp.com/go/eu-legal](http://www.hp.com/go/eu-legal)) eller så kan du gå

till European Consumer Centers webbplats ([http://ec.europa.eu/consumers/solving\\_consumer\\_disputes/non-judicial\\_redress/ecc-net/index\\_en.htm](http://ec.europa.eu/consumers/solving_consumer_disputes/non-judicial_redress/ecc-net/index_en.htm)). Konsumenter har rätt att välja om de vill ställa krav enligt HP:s begränsade garanti eller på säljaren enligt den lagstadgade treåriga garantin.

## Portugal

A Garantia Limitada HP é uma garantia comercial fornecida voluntariamente pela HP. O nome e a morada da entidade HP responsável pela prestação da Garantia Limitada HP no seu país são os seguintes:

**Portugal:** HPCP – Computing and Printing Portugal, Unipessoal, Lda., Edifício D. Sancho I, Quinta da Fonte, Porto Salvo, Lisboa, Oeiras, 2740 244

As vantagens da Garantia Limitada HP aplicam-se cumulativamente com quaisquer direitos decorrentes da legislação aplicável à garantia de dois anos do vendedor, relativa a defeitos do produto e constante do contrato de venda. Existem, contudo, vários fatores que poderão afetar a sua elegibilidade para beneficiar de tais direitos. Os direitos legalmente atribuídos aos consumidores não são limitados ou afetados de forma alguma pela Garantia Limitada HP. Para mais informações, consulte a ligação seguinte: Garantia legal do consumidor ([www.hp.com/go/eu-legal](http://www.hp.com/go/eu-legal)) ou visite o Web site da Rede dos Centros Europeus do Consumidor ([http://ec.europa.eu/consumers/solving\\_consumer\\_disputes/non-judicial\\_redress/ecc-net/index\\_en.htm](http://ec.europa.eu/consumers/solving_consumer_disputes/non-judicial_redress/ecc-net/index_en.htm)). Os consumidores têm o direito de escolher se pretendem reclamar assistência ao abrigo da Garantia Limitada HP ou contra o vendedor ao abrigo de uma garantia jurídica de dois anos.

## Grækenland og Cypem

Η Περιορισμένη εγγύηση HP είναι μια εμπορική εγγύηση η οποία παρέχεται εθελοντικά από την HP. Η επωνυμία και η διεύθυνση του νομικού προσώπου HP που παρέχει την Περιορισμένη εγγύηση HP στη χώρα σας είναι η εξής:

**Ελλάδα /Κύπρος:** HP Printing and Personal Systems Hellas EPE, Tzavella 1-3, 15232 Chalandri, Attiki

**Ελλάδα /Κύπρος:** HP Συστήματα Εκτύπωσης και Προσωπικών Υπολογιστών Ελλάς Εταιρεία Περιορισμένης Ευθύνης, Tzavella 1-3, 15232 Chalandri, Attiki

Τα προνόμια της Περιορισμένης εγγύησης HP ισχύουν επιπλέον των νόμιμων δικαιωμάτων για διετή εγγύηση έναντι του Πωλητή για τη μη συμμόρφωση των προϊόντων με τις συνομολογημένες συμβατικά ιδιότητες, ωστόσο η άσκηση των δικαιωμάτων σας αυτών μπορεί να εξαρτάται από διάφορους παράγοντες. Τα νόμιμα δικαιώματα των καταναλωτών δεν περιορίζονται ούτε επηρεάζονται καθ' οιονδήποτε τρόπο από την Περιορισμένη εγγύηση HP. Για περισσότερες πληροφορίες, συμβουλευτείτε την ακόλουθη τοποθεσία web: Νόμιμη εγγύηση καταναλωτή ([www.hp.com/go/eu-legal](http://www.hp.com/go/eu-legal)) ή μπορείτε να επισκεφτείτε την τοποθεσία web των Ευρωπαϊκών Κέντρων Καταναλωτή ([http://ec.europa.eu/consumers/solving\\_consumer\\_disputes/non-judicial\\_redress/ecc-net/index\\_en.htm](http://ec.europa.eu/consumers/solving_consumer_disputes/non-judicial_redress/ecc-net/index_en.htm)). Οι καταναλωτές έχουν το δικαίωμα να επιλέξουν αν θα αξιώσουν την υπηρεσία στα πλαίσια της Περιορισμένης εγγύησης HP ή από τον πωλητή στα πλαίσια της νόμιμης εγγύησης δύο ετών.

## Ungarn

A HP korlátozott jótállás egy olyan kereskedelmi jótállás, amelyet a HP a saját elhatározásából biztosít. Az egyes országokban a HP mint gyártó által vállalt korlátozott jótállást biztosító HP vállalatok neve és címe:

**Magyarország:** HP Inc Magyarország Kft., H-1117 Budapest, Alíz utca 1.

A HP korlátozott jótállásban biztosított jogok azokon a jogokon felül illetik meg Önt, amelyek a termékeknek az adásvételi szerződés szerinti minőségére vonatkozó kétéves, jogszabályban foglalt eladói szavatosságból, továbbá ha az Ön által vásárolt termékre alkalmazandó, a jogszabályban foglalt kötelező eladói jótállásból erednek, azonban számos körülmény hatással lehet arra, hogy ezek a jogok Önt megilletik-e. További információért kérjük, keresse fel a következő webhelyet:



Jogi Tájékoztató Fogyasztóknak ([www.hp.com/go/eu-legal](http://www.hp.com/go/eu-legal)) vagy látogassa meg az Európai Fogyasztói Központok webhelyét ([http://ec.europa.eu/consumers/solving\\_consumer\\_disputes/non-judicial\\_redress/ecc-net/index\\_en.htm](http://ec.europa.eu/consumers/solving_consumer_disputes/non-judicial_redress/ecc-net/index_en.htm)). A fogyasztóknak jogában áll, hogy megválasszák, hogy a jótállással kapcsolatos igényüket a HP korlátozott jótállás alapján vagy a kétéves, jogszabályban foglalt eladói szavatosság, illetve, ha alkalmazandó, a jogszabályban foglalt kötelező eladói jótállás alapján érvényesítik.

## Tjekkiet

Omezená záruka HP je obchodní zárukou dobrovolně poskytovanou společností HP. Názvy a adresy společnosti skupiny HP, které odpovídají za plnění omezené záruky HP ve vaší zemi, jsou následující:

**Česká republika:** HP Inc Czech Republic s. r. o., Za Brumlovkou 5/1559, 140 00 Praha 4

Výhody, poskytované omezenou zárukou HP, se uplatňují jako doplněk k jakýmkoli právním nárokům na dvouletou záruku poskytnutou prodejcem v případě nesouladu zboží s kupní smlouvou. Váš nárok na uznání těchto práv však může záviset na mnohých faktorech. Omezená záruka HP žádným způsobem neomezuje ani neovlivňuje zákonná práva zákazníka. Další informace získáte kliknutím na následující odkaz: Zákonná záruka spotřebitele ([www.hp.com/go/eu-legal](http://www.hp.com/go/eu-legal)) případně můžete navštívit webové stránky Evropského spotřebitelského centra ([http://ec.europa.eu/consumers/solving\\_consumer\\_disputes/non-judicial\\_redress/ecc-net/index\\_en.htm](http://ec.europa.eu/consumers/solving_consumer_disputes/non-judicial_redress/ecc-net/index_en.htm)). Spotřebitelé mají právo se rozhodnout, zda chtějí službu reklamovat v rámci omezené záruky HP nebo v rámci zákonem stanovené dvouleté záruky u prodejce.

## Slovakiet

Obmedzená záruka HP je obchodná záruka, ktorú spoločnosť HP poskytuje dobrovoľne. Meno a adresa subjektu HP, ktorý zabezpečuje plnenie vyplývajúce z Obmedzenej záruky HP vo vašej krajine:

**Slovenská republika:** HP Inc Slovakia, s.r.o., Galvaniho 7, 821 04 Bratislava

Výhody Obmedzenej záruky HP sa uplatnia vedľa prípadných zákazníkových zákonných nárokov voči predávajúcemu z väd, ktoré spočívajú v nesúlade vlastností tovaru s jeho popisom podľa predmetnej zmluvy. Možnosť uplatnenia takých prípadných nárokov však môže závisieť od rôznych faktorov. Služby Obmedzenej záruky HP žiadnym spôsobom neobmedzujú ani neovplyvňujú zákonné práva zákazníka, ktorý je spotrebiteľom. Ďalšie informácie nájdete na nasledujúcom prepojení: Zákonná záruka spotrebiteľa ([www.hp.com/go/eu-legal](http://www.hp.com/go/eu-legal)), prípadne môžete navštíviť webovú lokalitu európskych zákazníckych stredísk ([http://ec.europa.eu/consumers/solving\\_consumer\\_disputes/non-judicial\\_redress/ecc-net/index\\_en.htm](http://ec.europa.eu/consumers/solving_consumer_disputes/non-judicial_redress/ecc-net/index_en.htm)). Spotrebiteľia majú právo zvoliť si, či chcú uplatniť servis v rámci Obmedzenej záruky HP alebo počas zákonnej dvojročnej záručnej lehoty u predajcu.

## Polen

Ograniczona gwarancja HP to komercyjna gwarancja udzielona dobrowolnie przez HP. Nazwa i adres podmiotu HP odpowiedzialnego za realizację Ograniczonej gwarancji HP w Polsce:

**Polska:** HP Inc Polska sp. z o.o., Szturmowa 2a, 02-678 Warszawa, wpisana do rejestru przedsiębiorców prowadzonego przez Sąd Rejonowy dla m.st. Warszawy w Warszawie, XIII Wydział Gospodarczy Krajowego Rejestru Sądowego, pod numerem KRS 0000546115, NIP 5213690563, REGON 360916326, GIOŚ E0020757WZBW, kapitał zakładowy 480.000 PLN.

Świadczenia wynikające z Ograniczonej gwarancji HP stanowią dodatek do praw przysługujących nabywcy w związku z dwuletnią odpowiedzialnością sprzedawcy z tytułu niezgodności towaru z umową (rekojmia). Niemniej, na możliwość korzystania z tych praw mają wpływ różne czynniki. Ograniczona gwarancja HP w żaden sposób nie ogranicza praw konsumenta ani na nie nie wpływa. Więcej informacji można znaleźć pod następującym łączem: Gwarancja prawna konsumenta ([www.hp.com/go/eu-legal](http://www.hp.com/go/eu-legal)), można także odwiedzić stronę internetową Europejskiego Centrum Konsumentckiego ([http://ec.europa.eu/consumers/solving\\_consumer\\_disputes/non-judicial\\_redress/ecc-net/index\\_en.htm](http://ec.europa.eu/consumers/solving_consumer_disputes/non-judicial_redress/ecc-net/index_en.htm)).

Konsumenci mają prawo wyboru co do możliwości skorzystania albo z usług gwarancyjnych przysługujących w ramach Ograniczonej gwarancji HP albo z uprawnień wynikających z dwuletniej rękojmi w stosunku do sprzedawcy.

## Bulgarien

Ograniczenата гаранция на HP представлява търговска гаранция, доброволно предоставяна от HP. Името и адресът на дружеството на HP за вашата страна, отговорно за предоставянето на гаранционната поддръжка в рамките на Ограничената гаранция на HP, са както следва:

HP Inc Bulgaria EOOD (Ейч Пи Инк България EOOD), гр. София 1766, район р-н Младост, бул. Околовръстен Път No 258, Бизнес Център Камбаните

Предимствата на Ограничената гаранция на HP се прилагат в допълнение към всички законови права за двугодишна гаранция от продавача при несъответствие на стоката с договора за продажба. Въпреки това, различни фактори могат да окажат влияние върху условията за получаване на тези права. Законовите права на потребителите не са ограничени или засегнати по никакъв начин от Ограничената гаранция на HP. За допълнителна информация, моля вижте Правната гаранция на потребителя ([www.hp.com/go/eu-legal](http://www.hp.com/go/eu-legal)) или посетете уебсайта на Европейския потребителски център ([http://ec.europa.eu/consumers/solving\\_consumer\\_disputes/non-judicial\\_redress/ecc-net/index\\_en.htm](http://ec.europa.eu/consumers/solving_consumer_disputes/non-judicial_redress/ecc-net/index_en.htm)). Потребителите имат правото да избират дали да претендират за извършване на услуга в рамките на Ограничената гаранция на HP или да потърсят такава от търговеца в рамките на двугодишната правна гаранция.

## Rumænien

Garanția limitată HP este o garanție comercială furnizată în mod voluntar de către HP. Numele și adresa entității HP răspunzătoare de punerea în aplicare a Garanției limitate HP în țara dumneavoastră sunt următoarele:

**România:** HP Inc Romania SRL, 5 Fabrica de Glucoza Str., Building F, Ground Floor and Floor 8, 2nd District, București

Beneficiile Garanției limitate HP se aplică suplimentar față de orice drepturi privind garanția de doi ani oferită de vânzător pentru neconformitatea bunurilor cu contractul de vânzare; cu toate acestea, diverși factori pot avea impact asupra eligibilității dvs. de a beneficia de aceste drepturi. Drepturile legale ale consumatorului nu sunt limitate sau afectate în vreun fel de Garanția limitată HP. Pentru informații suplimentare consultați următorul link: garanția acordată consumatorului prin lege ([www.hp.com/go/eu-legal](http://www.hp.com/go/eu-legal)) sau puteți accesa site-ul Centrul European al Consumatorilor ([http://ec.europa.eu/consumers/solving\\_consumer\\_disputes/non-judicial\\_redress/ecc-net/index\\_en.htm](http://ec.europa.eu/consumers/solving_consumer_disputes/non-judicial_redress/ecc-net/index_en.htm)). Consumatorii au dreptul să aleagă dacă să pretindă despăgubiri în cadrul Garanției limitate HP sau de la vânzător, în cadrul garanției legale de doi ani.

## Belgien og Holland

De Beperkte Garantie van HP is een commerciële garantie vrijwillig verstrekt door HP. De naam en het adres van de HP-entiteit die verantwoordelijk is voor het uitvoeren van de Beperkte Garantie van HP in uw land is als volgt:

**Nederland:** HP Nederland B.V., Startbaan 16, 1187 XR Amstelveen

**België:** HP Belgium BVBA, Hermeslaan 1A, B-1831 Diegem

De voordelen van de Beperkte Garantie van HP vormen een aanvulling op de wettelijke garantie voor consumenten gedurende twee jaren na de levering te verlenen door de verkoper bij een gebrek aan conformiteit van de goederen met de relevante verkoopsovereenkomst. Niettemin kunnen diverse factoren een impact hebben op uw eventuele aanspraak op deze wettelijke rechten. De wettelijke rechten van de consument worden op geen enkele wijze beperkt of beïnvloed door de Beperkte Garantie van HP. Raadpleeg voor meer informatie de volgende webpagina: Wettelijke garantie van de consument ([www.hp.com/go/eu-legal](http://www.hp.com/go/eu-legal)) of u kan de website van het

Europees Consumenten Centrum bezoeken ([http://ec.europa.eu/consumers/solving\\_consumer\\_disputes/non-judicial\\_redress/ecc-net/index\\_en.htm](http://ec.europa.eu/consumers/solving_consumer_disputes/non-judicial_redress/ecc-net/index_en.htm)). Consumenten hebben het recht om te kiezen tussen enerzijds de Bepaalde Garantie van HP of anderzijds het aanspreken van de verkoper in toepassing van de wettelijke garantie.

## Finland

HP:n rajoitettu takuu on HP:n vapaaehtoisesti antama kaupallinen takuu. HP:n myöntämästä takuusta maassanne vastaavan HP:n edustajan yhteystiedot ovat:

**Suomi:** HP Finland Oy, Piispankalliontie, FIN - 02200 Espoo

HP:n takuun edut ovat voimassa mahdollisten kuluttajansuojalakiin perustuvien oikeuksien lisäksi sen varalta, että tuote ei vastaa myyntisopimusta. Saat lisätietoja seuraavasta linkistä: Kuluttajansuoja ([www.hp.com/go/eu-legal](http://www.hp.com/go/eu-legal)) tai voit käydä Euroopan kuluttajakeskuksen sivustolla ([http://ec.europa.eu/consumers/solving\\_consumer\\_disputes/non-judicial\\_redress/ecc-net/index\\_en.htm](http://ec.europa.eu/consumers/solving_consumer_disputes/non-judicial_redress/ecc-net/index_en.htm)). Kuluttajilla on oikeus vaatia virheen korjausta HP:n takuun ja kuluttajansuojan perusteella HP:lta tai myyjältä.

## Slovenien

Omejena garancija HP je prostovoljna trgovska garancija, ki jo zagotavlja podjetje HP. Ime in naslov poslovne enote HP, ki je odgovorna za omejeno garancijo HP v vaši državi, sta naslednja:

**Slovenija:** Hewlett-Packard Europe B.V., Amsterdam, Meyrin Branch, Route du Nant-d'Avril 150, 1217 Meyrin, Switzerland

Ugodnosti omejene garancije HP veljajo poleg zakonskih pravic, ki ob sklenitvi kupoprodajne pogodbe izhajajo iz dveletne garancije prodajalca v primeru neskladnosti blaga, vendar lahko na izpolnjevanje pogojev za uveljavitev pravic vplivajo različni dejavniki. Omejena garancija HP nikakor ne omejuje strankinih z zakonom predpisanih pravic in ne vpliva nanje. Za dodatne informacije glejte naslednjo povezavo: Strankino pravno jamstvo ([www.hp.com/go/eu-legal](http://www.hp.com/go/eu-legal)); ali pa obiščite spletno mesto evropskih središč za potrošnike ([http://ec.europa.eu/consumers/solving\\_consumer\\_disputes/non-judicial\\_redress/ecc-net/index\\_en.htm](http://ec.europa.eu/consumers/solving_consumer_disputes/non-judicial_redress/ecc-net/index_en.htm)). Potrošniki imajo pravico izbrati, ali bodo uveljavljali pravice do storitev v skladu z omejeno garancijo HP ali proti prodajalcu v skladu z dvoletno zakonsko garancijo.

## Kroatien

HP ograničeno jamstvo komercijalno je dobrovoljno jamstvo koje pruža HP. Ime i adresa HP subjekta odgovornog za HP ograničeno jamstvo u vašoj državi:

**Hrvatska:** HP Computing and Printing d.o.o. za računalne i srodne aktivnosti, Radnička cesta 41, 10000 Zagreb

Pogodnosti HP ograničenog jamstva vrijede zajedno uz sva zakonska prava na dvogodišnje jamstvo kod bilo kojeg prodavača s obzirom na nepodudaranje robe s ugovorom o kupnji. Međutim, razni faktori mogu utjecati na vašu mogućnost ostvarivanja tih prava. HP ograničeno jamstvo ni na koji način ne utječe niti ne ograničava zakonska prava potrošača. Dodatne informacije potražite na ovoj adresi: Zakonsko jamstvo za potrošače ([www.hp.com/go/eu-legal](http://www.hp.com/go/eu-legal)) ili možete posjetiti web-mjesto Evropskih potrošačkih centara ([http://ec.europa.eu/consumers/solving\\_consumer\\_disputes/non-judicial\\_redress/ecc-net/index\\_en.htm](http://ec.europa.eu/consumers/solving_consumer_disputes/non-judicial_redress/ecc-net/index_en.htm)). Potrošači imaju pravo odabrati žele li ostvariti svoja potraživanja u sklopu HP ograničenog jamstva ili pravnog jamstva prodavača u trajanju ispod dvije godine.

## Letland

HP ierobežotā garantija ir komercgarantija, kuru brīvprātīgi nodrošina HP. HP uzņēmums, kas sniedz HP ierobežotās garantijas servisa nodrošinājumu jūsu valstī:

**Latvija:** HP Finland Oy, PO Box 515, 02201 Espoo, Finland

HP ierobežotās garantijas priekšrocības tiek piedāvātas papildus jebkurām likumīgajām tiesībām uz pārdevēja un/vai ražotāju nodrošinātu divu gadu garantiju gadījumā, ja preces neatbilst pirkuma līgumam, tomēr šo tiesību saņemšanu var ietekmēt vairāki faktori. HP ierobežotā garantija nekādā veidā neierobežo un neietekmē patērētāju likumīgās tiesības. Lai iegūtu plašāku informāciju, izmantojiet šo saiti: Patērētāju likumīgā garantija ([www.hp.com/go/eu-legal](http://www.hp.com/go/eu-legal)) vai arī Eiropas Patērētāju tiesību aizsardzības centra tīmekļa vietni ([http://ec.europa.eu/consumers/solving\\_consumer\\_disputes/non-judicial\\_redress/ecc-net/index\\_en.htm](http://ec.europa.eu/consumers/solving_consumer_disputes/non-judicial_redress/ecc-net/index_en.htm)). Patērētājiem ir tiesības izvēlēties, vai pieprasīt servisa nodrošinājumu saskaņā ar HP ierobežoto garantiju, vai arī pārdevēja sniegto divu gadu garantiju.

## Litauen

HP ribotoji garantija yra HP savanoriškai teikiama komercinė garantija. Toliau pateikiami HP bendrovių, teikiančių HP garantiją (gamintojo garantiją) jūsų šalyje, pavadinimai ir adresai:

**Lietuva:** HP Finland Oy, PO Box 515, 02201 Espoo, Finland

HP ribotoji garantija papildomai taikoma kartu su bet kokiomis kitomis įstatymais nustatytais teisėmis į pardavėjo suteikiamą dviejų metų laikotarpio garantiją dėl prekių atitikties pardavimo sutarčiai, tačiau tai, ar jums ši teisė bus suteikiama, gali priklausyti nuo įvairių aplinkybių. HP ribotoji garantija niekaip neapriboja ir neįtakoja įstatymais nustatytų vartotojo teisių. Daugiau informacijos rasite paspaudę šią nuorodą: Teisinė vartotojo garantija ([www.hp.com/go/eu-legal](http://www.hp.com/go/eu-legal)) arba apsilankę Europos vartotojų centro internetinėje svetainėje ([http://ec.europa.eu/consumers/solving\\_consumer\\_disputes/non-judicial\\_redress/ecc-net/index\\_en.htm](http://ec.europa.eu/consumers/solving_consumer_disputes/non-judicial_redress/ecc-net/index_en.htm)). Vartotojai turi teisę prašyti atlikti techninį aptarnavimą pagal HP ribotąją garantiją arba pardavėjo teikiamą dviejų metų įstatymais nustatytą garantiją.

## Estland

HP piiratud garantii on HP poolt vabatahtlikult pakutav kaubanduslik garantii. HP piiratud garantii eest vastutab HP üksus aadressil:

**Eesti:** HP Finland Oy, PO Box 515, 02201 Espoo, Finland

HP piiratud garantii rakendub lisaks seaduses ettenähtud müüjapoolsele kaheaastasele garantiile, juhul kui toode ei vasta müügilepingu tingimustele. Siiski võib esineda asjaolusid, mille puhul teie jaoks need õigused ei pruugi kehtida. HP piiratud garantii ei piira ega mõjuta mingil moel tarbija seadusjärgseid õigusi. Lisateavet leiate järgmiselt lingilt: tarbija õiguslik garantii ([www.hp.com/go/eu-legal](http://www.hp.com/go/eu-legal)) või võite külastada Euroopa tarbijakeskuste veebisaiti ([http://ec.europa.eu/consumers/solving\\_consumer\\_disputes/non-judicial\\_redress/ecc-net/index\\_en.htm](http://ec.europa.eu/consumers/solving_consumer_disputes/non-judicial_redress/ecc-net/index_en.htm)). Tarbijal on õigus valida, kas ta soovib kasutada HP piiratud garantiid või seadusega ette nähtud müüjapoolset kaheaastast garantiid.

## HP's Premium Protection-garanti: Begrænset garantierklæring for LaserJet-tonerpatron

Dette HP-produkt garanteres at være fri for fejl i materialer og udførelse

Denne garanti gælder ikke for produkter, som (a) er blevet genopfyldt, repareret, genfremstillet, brugt forkert eller på nogen måde ændret, (b) oplever problemer, der er et resultat af misbrug, forkert opbevaring eller drift i miljø, der ikke overholder de angivne miljøspecifikationer for printerproduktet, eller (c) udviser slitage efter almindelig brug.

For at opnå service inden for garantiperioden skal produktet sendes tilbage til købsstedet (med en skriftlig beskrivelse af problemet og med udskriftsprøver), eller HP's kundeservice skal kontaktes. HP vil efter eget valg enten udskifte produkter, der har vist sig at være defekte eller refundere købsprisen.

I DET OMFANG DE ENKELTE LANDES LOVE TILLADER DET, ER OVENNÆVNTE GARANTI EKSKLUSIV, OG DER GIVES INGEN ANDEN GARANTI, HVERKEN SKRIFTLIGT ELLER MUNDTLIGT, UDTRYKKELIGT ELLER UNDERFORSTÅET, OG HP FRASIGER SIG UDTRYKKELIGT UNDERFORSTÅEDE GARANTIER ELLER BETINGELSER OM SALGBARHED, TILFREDSSTILLELSE OG EGNETHED TIL ET BESTEMT FORMÅL.

I DET OMFANG, LOKAL LOVGIVNING TILLADER DET, ER HP ELLER DENNES LEVERANDØRER I INTET TILFÆLDE ANSVARLIG FOR DIREKTE, SPECIELLE OG HÆNDELIGE SKADER, FØLGESKADER (HERUNDER DRIFTSTAB ELLER TAB AF DATA) ELLER ANDRE SKADER, HVADENTEN DE ER BASERET PÅ KONTRAKT, SKAdegØRENDE HANDLING ELLER ANDET.

GARANTIBETINGELSERNE I DENNE ERKLÆRING EKSklUDERER, BEGRÆNSER ELLER MODIFICERER IKKE, MED UNDTAGELSE AF DET OMFANG LOVEN TILLADER, DE UFRAVIGELIGE LOVBESTEMTE RETTIGHEDER, SOM ER GÆLDENDE FOR SALGET AF DETTE PRODUKT, MEN ER I TILLÆG HERTIL.

## Erklæring om begrænset garanti for forbrugsvarer med lang levetid og vedligeholdelsessæt

Det garanteres, at dette HP-produkt er fri for defekter i materiale og udførelse, indtil a) der vises en indikator for kort levetid på printerens kontrolpanel, eller indtil b) garantiperiodens udløb. Ekstra forebyggende vedligeholdelsessæt eller LLC'er har kun en begrænset garanti på 90 dage siden sidste købsdato.

Denne garanti gælder ikke for produkter, som (a) er genfremstillet, brugt forkert eller på nogen måde ændret, (b) oplever problemer, der er et resultat af misbrug, forkert opbevaring eller drift i miljø, der ikke overholder de angivne miljøspecifikationer for printerproduktet, eller (c) udviser slitage efter almindelig brug.

Hvis du vil benytte garantitjenesten, skal du returnere produktet til købsstedet (med en skriftlig beskrivelse af problemet) eller kontakte HP kundeservice. HP vil efter eget valg enten udskifte produkter, der har vist sig at være defekte eller refundere købsprisen.

I DET OMFANG DET TILLADES AF LOKAL LOVGIVNING, ER OVENNÆVNTE GARANTI EKSklusiv, OG INGEN ANDEN GARANTI ELLER BETINGELSE, HVERKEN SKRIFTLIG ELLER MUNDTLIG, ER UDTRYKkelig ELLER UNDERFORSTÅET. HP FRASIGER SIG UDTRYKkeligT ENHVER UNDERFORSTÅET GARANTI ELLER BETINGELSE OM SALGBARHED, TILFREDSSTILLENDE KVALITET OG EGNETHED TIL ET BESTEMT FORMÅL.

I DET OMFANG, LOKAL LOVGIVNING TILLADER DET, ER HP ELLER DENNES LEVERANDØRER I INTET TILFÆLDE ANSVARLIG FOR DIREKTE, SPECIELLE OG HÆNDELIGE SKADER, FØLGESKADER (HERUNDER DRIFTSTAB ELLER TAB AF DATA) ELLER ANDRE SKADER, HVADENTEN DE ER BASERET PÅ KONTRAKT, SKAdegØRENDE HANDLING ELLER ANDET.

GARANTIBETINGELSERNE I DENNE ERKLÆRING EKSklUDERER, BEGRÆNSER ELLER MODIFICERER IKKE, MED UNDTAGELSE AF DET OMFANG LOVEN TILLADER, DE UFRAVIGELIGE LOVBESTEMTE RETTIGHEDER, SOM ER GÆLDENDE FOR SALGET AF PRODUKTET, MEN ER I TILLÆG HERTIL.

## HP's politik vedrørende forbrugsvarer, der ikke er fra HP

HP anbefaler ikke brug af tonerpatroner, der ikke er fra HP, hverken nye patroner eller genfremstillede patroner.



**BEMÆRK:** Brug af tonerpatroner, der ikke er fra HP, eller en genopfyldt tonerpatron til HP-printerprodukter påvirker ikke garantien over for kunden eller HP's supportkontrakt med kunden. Hvis der er fejl på eller beskadigelse af produktet, som kan tilskrives brugen af en tonerpatron, der ikke er fra HP, eller en genopfyldt tonerpatron, opkræver HP standardpriserne for tid og materialer for service af produktet for den pågældende fejl eller beskadigelse.

## HP's websted for antiforfalskning

Gå til [www.hp.com/go/anticounterfeit](http://www.hp.com/go/anticounterfeit), når du installerer en HP-patron, og meddelelsen på kontrolpanelet angiver, at patronen ikke er fra HP. HP hjælper dig med at finde ud af, om patronen er original, og vil være behjælpelig med at løse problemet.

Patronen er muligvis ikke en original HP-patron, hvis du bemærker følgende:

- Statussiden over forbrugsvarer indikerer, at der er installeret en forbrugsvarer, der ikke er fra HP.
- Du oplever et stort antal problemer med tonerpatronen.
- Patronen ser ikke ud, som den plejer (f.eks. er indpakningen anderledes end HP's indpakning).

## Data gemt på tonerpatronen

De HP-tonerpatroner, der bruges sammen med dette produkt, indeholder en hukommelseschip, der hjælper ved anvendelsen af produktet.

Desuden indsamler denne hukommelseschip et begrænset sæt oplysninger om produktforbruget, som kan indeholde følgende: den dato, tonerpatronen blev installeret første gang, den dato, tonerpatronen sidst blev brugt, antal sider udskrevet med tonerpatronen, sidedækningen, de anvendte udskrivningstilstande, alle udskrivningsfejl, der er forekommet, og produktmodellen. Disse oplysninger hjælper HP med at designe fremtidige produkter, som imødekommer kundernes udskrivningsbehov.

De data, der indsamles fra tonerpatronens hukommelseschip, indeholder ikke oplysninger, der kan bruges til at identificere en kunde eller bruger af en tonerpatron eller et bestemt produkt.

HP indsamler en prøve af hukommelseschips fra de tonerpatroner, der returneres til HP's gratis returnerings- og genbrugsprogram (HP Planet Partners: [www.hp.com/recycle](http://www.hp.com/recycle)). Hukommelseschipsene fra disse prøver læses og studeres for at forbedre fremtidige HP-produkter. HP-partnere, som hjælper med at genbruge denne tonerpatron, har muligvis også adgang til disse data.

Alle tredjepartsfirmaer, som kommer i besiddelse af tonerpatronen, har muligvis også adgang til de anonyme oplysninger på hukommelseschippet.

## Slutbrugerlicensaftale

LÆS GRUNDIGT, FØR DU BRUGER DETTE SOFTWAREUDSTYR: Denne slutbrugerlicensaftale ("EULA") er en juridisk aftale mellem (a) dig (en person eller en enkelt enhed) og (b) HP Inc. ("HP"), som gælder for din brug af programmet Sign-in Once, der er installeret på eller gjort tilgængeligt af HP til brug sammen med din udskrivningsenhed ("Software").

En tilføjelse eller et tillæg til denne EULA kan ledsage HP-produktet.

RETTIGHEDER I PROGRAMMET TILBYDES KUN PÅ DEN BETINGELSE, AT DU ACCEPTERER ALLE VILKÅRENE OG BETINGELSERNE I DENNE EULA. VED AT INSTALLERE, KOPIERE, DOWNLOADE ELLER PÅ ANDEN MÅDE BRUGE SOFTWAREN ACCEPTERER DU AT VÆRE BUNDET AF VILKÅRENE I DENNE EULA. HVIS DU IKKE ACCEPTERER LICENSVILKÅRENE, ER DIT ENESTE RETSMIDDEL STRAKS AT STOPPE MED AT BRUGE SOFTWAREN, OG FJERNE PRODUKTET FRA ENHEDEN.

DENNE EULA ER EN GLOBAL AFTALE OG ER IKKE SPECIFIK FOR ET BESTEMT LAND, STAT ELLER OMRÅDE. HVIS DU HAR KØBT PROGRAMMET SOM FORBRUGER I DEN BETYDNING, SOM ORDET HAR I DEN RELEVANTE FORBRUGERLOVGIVNING I DIT LAND, DIN STAT ELLER DIT OMRÅDE, HAR DENNE EULA INGEN INDVIRKNING PÅ EVENTUELLE NØDVENDIGE LOVBESTEMTE RETTIGHEDER ELLER RETSMIDLER, SOM DU MÅTTE HAVE I HENHOLD TIL SÅDAN FORBRUGERLOVGIVNING, OG DENNE EULA ER UNDERLAGT DE PÅGÆLDENDE RETTIGHEDER OG RETSMIDLER. SE AFSNIT 17 FOR YDERLIGERE OPLYSNINGER OM DINE FORBRUGERRETTIGHEDER.

- 1. TILDELING AF LICENS.** HP tildeler dig følgende rettigheder, forudsat at du overholder alle vilkår og betingelser i denne EULA. I tilfælde af, at du repræsenterer en enhed eller en organisation, gælder de samme vilkår og betingelser i afsnit 1 også for brug, kopiering og lagring af softwaren på enhederne i den respektive enhed eller organisation.

- a. **Anvendelse.** Du må bruge én kopi af Softwaren på enheden til at få adgang til og bruge softwaren. Du må ikke adskille Softwarens bestanddele til brug på mere end én computer. Du har ikke ret til at distribuere Softwaren, og du har heller ikke ret til at modificere Softwaren eller deaktivere nogen licenserings- eller kontrolfunktioner på Softwaren. Du må indlæse Softwaren i din enheds midlertidige hukommelse (RAM) med henblik på brug af Softwaren.
  - b. **Lagring.** Du må kopiere Softwaren til din enheds lokale hukommelse eller lagerenhed.
  - c. **Kopiering.** Du må tage kopier til arkivering eller sikkerhedskopier af Softwaren, forudsat at hver kopi indeholder den oprindelige Softwares meddelelser om ejerskab, og at det kun benyttes til sikkerhedskopieringsformål.
  - d. **Rettighedsforbehold.** HP og dets leverandører forbeholder sig alle rettigheder, som ikke udtrykkeligt er tildelt dig i denne EULA.
  - e. **Freeware.** Uagtet vilkårene og betingelserne i denne EULA licenseres alle eller dele af Softwaren, som består af ikke-varemærkebeskyttet HP-software eller software, der leveres under offentlig licens af tredjepart ("Freeware"), til dig i henhold til betingelserne og vilkårene i den softwarelicensaftale, der leveres sammen med den pågældende freeware i form af en separat aftale på tidspunktet for download, installation eller brug af freewaren. Din brug af Freewaren er dækket fuldstændigt af vilkårene og betingelserne i en sådan licens.
2. **OPGRADERINGER.** Du skal først have licens til den originale Software, som er identificeret af HP som kvalificeret til opgradering, for at kunne bruge en Software, der er identificeret som en opgradering. Efter opgradering kan du ikke længere bruge det originale Softwareprodukt, der udgjorde grundlaget for din opgraderingsrettighed.
  3. **YDERLIGERE SOFTWARE.** Denne EULA gælder for opdateringer eller supplementter til den originale Software, der leveres af HP, medmindre HP angiver andre vilkår sammen med opdateringen eller supplementet. I tilfælde af uoverensstemmelse mellem denne EULA og sådanne andre vilkår, gælder de andre vilkår.
  4. **OVERFØRSEL.**
    - a. **Tredjepart.** Den oprindelige bruger af Softwaren må foretage én engangsoverførsel af Softwaren til en anden slutbruger. En sådan overførsel omfatter alle komponenter, medier, udskreven dokumentation, denne EULA og godkendelsescertifikatet, hvis der findes et sådant. Overførslen må ikke være indirekte, f.eks. en konsignation. Inden overførslen skal den slutbruger, som modtager det overførte produkt, acceptere alle vilkår i denne EULA. Efter overførslen af Softwaren ophører din licens automatisk.
    - b. **Begrænsninger.** Du må ikke udleje, lease eller udlåne Softwaren eller anvende Softwaren til forretningsrelateret timesharing eller kommerciel brug. Du må ikke underlicensere, tildele eller overføre licensen til Softwaren, medmindre det udtrykkeligt er angivet i denne EULA.
  5. **EJERRETTIGHEDER.** Alle immaterielle rettigheder i Softwaren og brugerdokumentationen tilhører HP eller dets leverandører og er beskyttet af lovgivningen, herunder men ikke begrænset til, de amerikanske love om copyright, forretningshemmeligheder og varemærker, samt anden gældende lovgivning og bestemmelser i internationale traktater. Du må ikke fjerne nogen produktidentifikation, copyright-meddelelse eller ejerskabsangivelse fra Softwaren.
  6. **BEGRÆNSNING AF REVERSE ENGINEERING.** Du må ikke udføre reverse engineering, dekompile eller adskille Softwaren, undtagen og kun i det omfang, at rettigheden til at gøre det er bemyndiget under den gældende lovgivning, uanset om denne begrænsning udtrykkeligt er angivet i denne EULA.
  7. **VILKÅR.** Denne EULA gælder, medmindre den ophæves eller ikke accepteres. Denne EULA ophører også ved betingelser, som er angivet andre steder i denne EULA, eller hvis du ikke overholder alle vilkår eller bestemmelser i denne EULA.
  8. **KONTOOPSÆTNING.**

- a. Du skal registrere og oprette en konto på HP ID for at kunne bruge Softwaren. Det er dit ansvar at hente og vedligeholde alt udstyr, tjenester og software, der er nødvendig for at få adgang til og bruge en HP ID-konto, alle programmer, der er sammenkædet via denne Software og dine enhed(er), samt at betale alle gældende gebyrer.
  - b. DU ER FULDT ENEANSVARLIG FOR AT BEVARE FORTROLIGHEDEN AF BRUGERNAVNE OG ADGANGSKODER INDSAMLET AF SOFTWAREN. Du skal straks give HP besked om uautoriseret brug af din HP ID-konto eller andre overtrædelser af sikkerheden, der er forbundet med denne software, eller den/de enheder, den er installeret på.
9. **MEDDELELSE OM DATAINDSAMLING.** HP kan indsamle brugernavne, adgangskoder, enheds-IP-adresser og/eller andre godkendelsesoplysninger, som du bruger til at få adgang til HP ID og de forskellige programmer, der er forbundet med denne Software. HP kan bruge disse data til at optimere softwareydelsen baseret på brugerpræferencer, yde support og vedligeholdelse og sikre sikkerhed og softwareintegritet. Du kan læse mere om dataindsamlingen i afsnit, der hedder "Hvilke data vi indsamler" og "Sådan bruges data" i [HP-erklæringen om beskyttelse af personlige oplysninger](#).
10. **FRASKRIVELSE AF GARANTIER.** I DET MAKSIMALE OMFANG, DET ER TILLADT I HENHOLD TIL GÆLDENDE LOV STILLER HP OG DERES UNDERLEVERANDØRER SOFTWAREN TIL RÅDIGHED "SOM DET ER OG FOREFINDES" OG MED ALLE FEJL, OG FRASKRIVER SIG HERMED ALLE ØVRIGE GARANTIER, FORPLIGTELSE OG BETINGELSER, BÅDE UDTRYKKELIGE, UNDERFORSTÅEDE ELLER LOVMÆSSIGE, HERUNDER, MEN IKKE BEGRÆNSET TIL, GARANTIER: (i) FOR TITEL OG IKKE-KRÆNKELSE; (ii) VEDRØRENDE SALGBARHED; (iii) FOR EGNETHED TIL ET BESTEMT FORMÅL; (iv) FOR AT SOFTWAREN FUNGERER MED FORBRUGSVARER ELLER EKSTRAUDSTYR, SOM IKKE ER FRA HP; OG (v), FOR MANGEL PÅ VIRUS MED HENSYN TIL SOFTWAREN. Nogle stater/jurisdictionsområder tillader ikke udelukkelse af underforståede garantier eller begrænsninger i varigheden af underforståede garantier, så ovennævnte ansvarsfraskrivelse gælder muligvis ikke for dig i sin helhed.
11. **ANSVARSBEGRÆNSNING.** Uanset de skader, du måtte lide, er HP's og dets leverandørers eneste ansvar i henhold til denne EULA, og din eneste misligholdelsesbeføjelse i henhold til ovenstående, begrænset til det største af følgende beløb: Det faktiske beløb, du har betalt for Softwaren eller 5,00 USD. I DET OMFANG, DET ER TILLADT EFTER GÆLDENDE LOV, ER HP OG DERES UNDERLEVERANDØRER UNDER INGEN OMSTÆNDIGHEDER ERSTATNINGSANSVARLIGE FOR SPECIELLE, INDIREKTE, INDIREKTE ELLER HÆNDELIGE SKADER (HERUNDER, MEN IKKE BEGRÆNSET TIL SKADER FOR TAB AF PROFIT ELLER FORTROLIGE ELLER ANDRE OPLYSNINGER, DRIFTSTAB, PERSONSKADE ELLER TAB AF PERSONLIGE OPLYSNINGER), DER MÅTTE OPSTÅ SOM FØLGE AF ELLER PÅ NOGEN MÅDE RELATERET TIL BRUGEN AF ELLER MANGLENDE EVNE TIL AT BRUGE SOFTWAREN, ELLER PÅ ANDEN MÅDE I FORBINDELSE MED NOGEN BESTEMMELSER I DENNE EULA, SELVOM HP ELLER LEVERANDØREN ER BLEVET UNDERRETTET OM MULIGHEDEN FOR SÅDANNE SKADER, OG SELV OM MISLIGHOLDELSSEBEFØJELSEN IKKE OPFYLDER SIT ESSENTIELLE FORMÅL. Nogle stater/jurisdictionsområder tillader ikke udelukkelsen eller begrænsningen af utilsigtede skader eller følgeskader, så ovenstående begrænsning eller udelukkelse gælder muligvis ikke for dig.
12. **KUNDER FRA DEN AMERIKANSKE FORBUNDSREGERING.** I henhold til FAR 12.211 og 12.212, er forretningsmæssig computersoftware, computersoftwareokumentation og tekniske data til kommercielle varer licenseret til den amerikanske regering under HP's standardlicens.
13. **OVERHOLDELSE AF EKSPORTLOVGIVNING.** Du skal overholde alle love eller bestemmelser i USA og andre lande/områder ("Eksportlove") for at sikre, at Softwaren ikke (1) eksporteres, direkte eller indirekte, i overtrædelse af eksportlovene, eller (2) bruges til ethvert formål forbudt af eksportlovene, herunder, men ikke begrænset til, spredningen af nukleare, kemiske eller biologiske våben.
14. **KAPACITET OG AUTORITET FOR KONTRAKTEN.** Du bekræfter, at du er myndig i det land/område, du bor i, og hvis det er relevant, at du er korrekt autoriseret af din arbejdsgiver til at indgå denne kontrakt.
15. **GÆLDENDE LOV.** Denne EULA er underlagt lovgivningen i delstaten Californien i USA.



- 16. HELE AFTALEN.** Medmindre du har indgået en separat licensaftale vedrørende Softwaren, udgør denne EULA (herunder alle tillæg eller tilføjelser til denne EULA, som leveres sammen med HP-produktet) hele aftalen mellem dig og HP i forbindelse med Softwaren, og den tilsidesætter al tidligere eller samtidig mundtlig eller skriftlig kommunikation, alle forslag og repræsentationer med hensyn til Softwaren eller alle andre emner, der dækkes af denne EULA. I det omfang vilkårene i alle HP's politikker eller programmer til supporttjenester er i konflikt med vilkårene i denne EULA, gælder vilkårene i denne EULA.
- 17. KUNDERETTIGHEDER.** I visse lande, stater eller områder har forbrugere muligvis gavn har visse lovbestemte rettigheder og retsmidler i henhold til forbrugerlovgivningen, og i så fald kan HP's erstatningsansvar ikke lovmæssigt udelades eller begrænses. Hvis du har købt programmet som forbruger i den betydning, som ordet har i den relevante forbrugerlovgivning i dit land, din stat eller dit område, skal bestemmelserne i denne EULA (herunder fraskrivelse af garantier, begrænsninger og ansvarsbegrænsninger) læses under hensyntagen til gældende lovgivning og gælder kun i det maksimale omfang, der er tilladt efter gældende lov.

**Forbrugere i Australien:** Hvis du har købt programmet i den betydning, som ordet har i den australske forbrugerlovgivning under Australian Competition and Consumer Act 2010 (Cth), gælder følgende på trods af eventuelle andre bestemmelser i denne EULA:

- a. Softwaren leveres med garantier, der ikke kan fraviges i henhold til den australske forbrugerlovgivning, herunder, at varer skal være af acceptabel kvalitet, og at tjenesterne leveres med behørig omhu og dygtighed. Du har ret til et erstatningsprodukt eller refundering ved større fejl og kompensation for andre tab eller beskadigelse, som med rimelighed kunne forudses. Du har også ret til at få softwaren repareret eller udskiftet, hvis den ikke er af acceptabel kvalitet, og fejlen ikke udgør en større fejl.
- b. Intet i denne EULA udelukker, begrænser eller reviderer eventuelle rettigheder eller former for afhjælpning, eller nogen form for garanti eller andre vilkår og betingelser, som er underforstået eller pålagt af den australske forbrugerlovgivning, og som ikke lovmæssigt kan udelades eller begrænses; og
- c. de fordele, som du tildeles i de udtrykkelige i denne EULA, er en tilføjelse til andre rettigheder og retsmidler, som er til rådighed for dig i henhold til den australske forbrugerlovgivning. Dine rettigheder i henhold til den australske forbrugerlovgivning gælder i den udstrækning, at de er inkonsistente med eventuelle begrænsninger, der er indeholdt i den udtrykkelige garanti.

Softwaren kan være i stand til at lagre data, der er oprettet af brugeren. HP underretter dig hermed om, at hvis HP reparerer Softwaren, kan reparationen medføre tab af data. I det maksimale omfang det er tilladt af lovgivningen, gælder begrænsninger og fravigelser af HP's erstatningsansvar i denne EULA med hensyn til ethvert sådant tilfælde af datatab.

Hvis du mener, at du er berettiget til garanti i henhold til denne aftale eller et af ovenstående retsmidler, skal du kontakte HP:

#### Tabel A-1

|                                  |
|----------------------------------|
| HP PPS Australia Pty Ltd         |
| Building F, 1 Homebush Bay Drive |
| Rhodes, NSW 2138                 |
| Australia                        |

Hvis du vil oprette en supportanmodning eller garantisag, skal du ringe til tlf. 13 10 47 (inden for Australien) eller +61 2 8278 1039 (hvis du foretager et internationalt opkald) eller gå til [www.hp.com.au](http://www.hp.com.au) og vælge fanen "Support" for at se de mest aktuelle kundeservicemuligheder.

Hvis du er forbruger i den betydning, som ordet har i den australske forbrugerlovgivning, og du køber Softwaren eller garanti- og supporttjenester til Softwaren, som ikke er af en art, der normalt købes til privat brug, brug i hjemmet eller til forbrug, vil HP, uagtet eventuelle andre bestemmelser i denne EULA, begrænse sit ansvar ved fejl til at overholde en forbrugergaranti som følger:

- a. levering af garanti- eller supporttjenester for Softwaren: til en eller flere af følgende: genforsyning af tjenesterne eller betaling af omkostningerne ved at levere de givne tjenester;
- b. levering af Softwaren: til en eller flere af følgende: udskiftning af Softwaren eller levering af tilsvarende software; reparation af Softwaren; betaling af omkostningerne i forbindelse med udskiftning af Softwaren eller med køb af tilsvarende software; eller betaling af omkostningerne i forbindelse med at få Softwaren repareret; og
- c. ellers i det maksimale omfang, lovgivningen tillader.

**Newzealandske forbrugere:** I New Zealand leveres Softwaren med garantier, som ikke kan udelukkes i henhold til Consumer Guarantees Act 1993. I New Zealand betyder Kundetransaktion en transaktion, der involverer en person, som køber varer til privat brug, brug i hjemmet eller til forbrug og ikke til forretningsformål. Newzealandske forbrugere, der køber varer til privat brug, brug i hjemmet eller til forbrug og ikke til forretningsformål ("newzealandske forbrugere"), har ret til reparation, udskiftning eller tilbagebetaling for en fejl og kompensation for andre tab eller beskadigelse, som med rimelighed kunne forudses. En newzealandsk forbruger (som defineret ovenfor) kan få refunderet udgifterne til at returnere produktet købsstedet, hvis der er sket en overtrædelse af forbrugerlovgivningen i New Zealand. Hvis returneringen af varerne til HP medfører væsentlige omkostninger for forbrugeren i New Zealand, vil HP afhente sådanne varer på egen regning. Hvis produkterne eller tjenesterne leveres til forretningsformål, accepterer du, at Consumer Guarantees Act 1993 ikke gælder, og at dette er både retfærdigt og rimeligt i betragtning af transaktionens natur og værdi.

© Copyright 2019 HP Development Company, L.P.

Oplysningerne i dette dokument kan ændres uden forudgående varsel. Alle andre produktnavne, der er omtalt heri, kan være varemærker tilhørende deres respektive virksomheder. I det omfang det er tilladt efter gældende lov, er de eneste garantier for HP's produkter og tjenester angivet i de udtrykkelige garantierklæringer, der leveres sammen med de pågældende produkter og tjenester. Intet heri udgør yderligere garantier. I det omfang det er tilladt efter gældende lov, er HP ikke erstatningsansvarlig for tekniske eller redigeringsmæssige fejl eller udeladelser heri.

Version: April 2019

## Selvreparation udført af kunden, garantiservice

HP-produkter er designet med mange CSR-dele (Customer Self Repair), der minimerer reparationstid og giver større fleksibilitet i forbindelse med udskiftning af defekte dele. Hvis HP i diagnosticeringsperioden identificerer, at reparationen kan udføres ved hjælp af en CSR-del, leverer HP denne del direkte til dig for udskiftning. Der er to kategorier af CSR-dele: 1) Dele, hvor reparation udført af kunden er obligatorisk. Hvis du anmoder HP om hjælp til at udskifte disse dele, skal du betale for rejse- og arbejdsomkostninger for denne service. 2) Dele, hvor reparation udført af kunden er valgfri. Disse dele er også designet til Customer Self Repair. Hvis du ønsker, at HP skal udskifte dem for dig, kan dette blive udført uden ekstra omkostninger i henhold til den form for garantiservice, der er knyttet til dit produkt.

Baseret på tilgængelighed og geografiske forhold leveres CSR-dele inden for en forretningsdag. Levering samme dag eller efter 4 timer kan tilbydes for et ekstra gebyr, og hvis geografien tillader det. Hvis der er brug for hjælp, kan du ringe til HP Technical Support Center, og en tekniker hjælper dig over telefonen. HP angiver i de leverede materialer til en CSR-del, om den defekte del skal returneres til HP. I de tilfælde hvor der kræves returnering af den defekte del til HP, skal du sende den defekte del tilbage til HP inden for en angiven tidsperiode, normalt fem (5) forretningsdage. Den defekte del skal returneres med den tilhørende dokumentation i det leverede materiale. Hvis den defekte del ikke returneres til HP, kan der resultere i en regning fra HP for udskiftningen. Med

en reparation udført af kunden betaler HP for levering og omkostninger for returnering af delen og bestemmer, hvilken fragtmand der skal bruges.

## Kundesupport

|   |  |
|---|--|
| Få telefonsupport til dit land/område   | Telefonnumre for de enkelte lande/områder findes i den folder, der fulgte med i kassen med produktet, eller på adressen <a href="http://www.hp.com/support/">www.hp.com/support/</a> . |
| Du skal have produktnavn, serienummer, købsdato og beskrivelse af problemet klar. |  |
| Få 24 timers internet-support, og download softwarehjælpeprogrammer og drivere    | <a href="http://www.hp.com/support/ljM430MFP">http://www.hp.com/support/ljM430MFP</a> eller <a href="http://www.hp.com/support/ljM431MFP">http://www.hp.com/support/ljM431MFP</a>      |
| Bestil yderligere HP-service- eller vedligeholdelsesaftaler                       | <a href="http://www.hp.com/go/carepack">www.hp.com/go/carepack</a>   |
| Registrer dit produkt   | <a href="http://www.register.hp.com">www.register.hp.com</a>   |



## B Miljøbeskyttelsesprogram

### Beskyttelse af miljøet

HP er engageret i levering af kvalitetsprodukter på en miljømæssig ansvarlig måde. Dette produkt er udviklet med adskillige egenskaber, der minimerer indvirkningen på miljøet.

### Ozon-produktion

Det luftbårne udslip af ozon for dette produkt er målt i henhold til en standardiseret metode\*, og når disse emissionsdata anvendes på et forventeligt scenarie med intens brug på et kontor\*\*, har HP fastslået, at der ikke genereres nogen betydelig mængde ozon under udskrivning, som overstiger nogen nuværende standarder eller retningslinjer for indendørs luftkvalitet.

\* Testmetode til fastsættelse af stråling fra trykkerenheder i henhold til tildeling af miljøetiketter til kontorenheder med udskrivningsfunktion, DE-UZ 205 – BAM, januar 2018

\*\* Baseret på ozonkoncentration ved udskrivning i 2 timer pr. dag i et lokale på 30,6 kubikmeter med en ventilationsfrekvens på 0,68 luftudskiftninger pr. time med HP-udskrivningstilbehør

### Strømforbrug

Strømforbruget falder betydeligt i tilstandene Klar, Dvale eller Fra, hvilket sparer naturlige ressourcer og penge uden at påvirke produktets høje ydeevne. Udskrivnings- og billedbehandlingsenheder fra HP, som er mærket med ENERGY STAR®-logoet, opfylder U.S. Environmental Protection Agencys ENERGY STAR-specifikationer for billedbehandlingsudstyr. Følgende mærke findes på billedbehandlingsprodukter, der opfylder ENERGY STAR-kravene:



Der er flere oplysninger om ENERGY STAR-mærkede billedbehandlingsprodukter og -modeller på:

[www.hp.com/go/energystar](http://www.hp.com/go/energystar)

### Tonerforbrug

EconoMode bruger mindre toner og forlænger derfor sandsynligvis printerpatronens levetid. HP anbefaler ikke, at du bruger EconoMode konstant. Hvis du altid bruger EconoMode, risikerer du, at tonerbeholdningen holder længere end de mekaniske dele i printerpatronen. Hvis udskriftskvaliteten begynder at blive forringet og ikke længere er acceptabel, bør du overveje at udskifte printerpatronen.

### Brug af papir

Produktets duplexfunktion (manuel eller automatisk) og N-op-udskrivningsfunktion (flere sider udskrives på én side) reducerer papirforbruget og den deraf følgende udnyttelse af de naturlige ressourcer.

## Plastmaterialer

Plastikdele over 25 gram er mærket i henhold til internationale standarder, så det er muligt at identificere plastik, der kan genbruges i slutningen af produktets levetid.

## Forbrugsvarer til HP LaserJet-printeren

Originale HP-forbrugsvarer er udviklet med miljøet for øje. HP gør det let at spare ressourcer og papir, når du udskriver. Og når du er færdig, gør vi det nemt og gratis at genbruge.<sup>1</sup>

Alle HP-printerpatroner, der returneres til HP Planet Partners, går gennem en genbrugsproces i flere faser, hvor materialerne separeres og renses til brug som råmaterialer i nye originale HP-patroner og hverdagsprodukter. Ingen originale HP-patroner, der returneres via HP Planet Partners, sendes til en losseplads, og HP genpåfylder eller gensælger aldrig originale HP-patroner.

For at deltage i HP Planet Partners' returnerings- og genbrugsprogram skal du besøge [www.hp.com/recycle](http://www.hp.com/recycle). Vælg dit land/område for at få oplysninger om, hvordan du returnerer dine HP-forbrugsvarer. Med alle nye HP LaserJet-printerpatronpakker følger oplysninger om programmet og instruktioner på flere sprog.

<sup>1</sup> Programmets tilgængelighed varierer. Du kan finde yderligere oplysninger på [www.hp.com/recycle](http://www.hp.com/recycle).

## Papir

Dette produkt kan håndtere genbrugspapir og letvægtspapir (EcoFFICIENT™), hvis papiret opfylder retningslinjerne i *HP LaserJet Printer Family Print Media Guide*. Produktet er også egnet til brug sammen med genbrugspapir og letvægtspapir (EcoFFICIENT™) i henhold til EN12281:2002.

## Materialerestriktioner

Dette HP-produkt indeholder ikke kviksølv.


## Batterioplysninger

Dette produkt kan indeholde et:

- Poly-karbonmonofluorid litiumbatteri (type BR) eller
- Mangandioxid-litium (CR-type)

der kan kræve særlig håndtering ved slutningen af produktets levetid.

---

 **BEMÆRK:** Bemærk til CR type kun: Perchloratmateriale – der kan gælde særlige regler for håndteringen. Se <http://dtsc.ca.gov/hazardouswaste/perchlorate>.

**Vægt:** ~ 3 g

**Placering:** På motherboard

**Kan fjernes af brugeren:** Nej

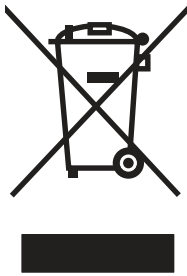


## 廢電池請回收

Du kan få oplysninger om genbrug ved at kontakte <http://www.hp.com/recycle>, eller du kan kontakte de lokale myndigheder eller Electronics Industries Alliance: <http://www.eiae.org>.

---

## Brugeres bortskaffelse af kasseret udstyr (EU, UK og Indien)



Dette symbol betyder, at du ikke skal bortskaffe dit produkt sammen med husholdningsaffald. I stedet bør du beskytte folkesundheden og miljøet ved at indlevere det kasserede udstyr på en genbrugsstation med henblik på genanvendelse af kasseret elektrisk og elektronisk udstyr. Hvis du ønsker yderligere oplysninger, bør du kontakte renovationselskabet for bortskaffelse af husholdningsaffald, eller gå til: [www.hp.com/recycle](http://www.hp.com/recycle).

## Genanvendelse af elektronisk hardware

HP opfordrer kunder til at genanvende brugt elektronisk hardware. Du kan få flere oplysninger om genanvendelsesprogrammer på: [www.hp.com/recycle](http://www.hp.com/recycle).

## Oplysninger om genbrug af hardware – Brasilien



**Não descarte o  
produto eletrônico  
em lixo comum**

Este produto eletrônico e seus componentes não devem ser descartados no lixo comum, pois embora estejam em conformidade com padrões mundiais de restrição a substâncias nocivas, podem conter, ainda que em quantidades mínimas, substâncias impactantes ao meio ambiente. Ao final da vida útil deste produto, o usuário deverá entregá-lo à HP. A não observância dessa orientação sujeitará o infrator às sanções previstas em lei.

Após o uso, as pilhas e/ou baterias dos produtos HP deverão ser entregues ao estabelecimento comercial ou rede de assistência técnica autorizada pela HP.

---

Para maiores informações, inclusive sobre os pontos de recebimento, acesse:

[www.hp.com.br/reciclar](http://www.hp.com.br/reciclar)

## Kemiske stoffer

Hos HP forsyner vi vores kunder med oplysninger om kemiske stoffer i vores produkter og overholder således lovkrav som f.eks. REACH (Europaparlamentets og Ministerrådets forordning nr. 1907/2006). En rapport med kemiske oplysninger for dette produkt kan findes på: [www.hp.com/go/reach](http://www.hp.com/go/reach).

## Produktstrømdata iht. EU-kommissionens forordning 1275/2008 og de relevante britiske lovmæssige krav

For produktstrømdata, inklusive produktets strømförbrug ved standby i netværket, hvis alle kabelförte netværksporte er tilsluttede, og alle trådlöse netværksporte er aktiverede, henvises du til afsnit P14 "Additional Information" i produktets IT ECO Declaration på [www.hp.com/hpinfo/globalcitizenship/environment/productdata/itecodesktop-pc.html](http://www.hp.com/hpinfo/globalcitizenship/environment/productdata/itecodesktop-pc.html).

## Brugeroplysninger om SEPA Ecolabel (Kina)

中国环境标识认证产品用户说明

噪声大于 63.0 dB(A)的办公设备不宜放置于办公室内, 请在独立的隔离区域使用。

如需长时间使用本产品或打印大量文件, 请确保在通风良好的房间内使用。

如您需要确认本产品处于零能耗状态, 请按下电源关闭按钮, 并将插头从电源插座断开。

您可以使用再生纸, 以减少资源耗费。

## Regulativet for implementering på kinesisk energimærkat for printer, fax og kopimaskine

依据“复印机、打印机和传真机能源效率标识实施规则”, 本打印机具有中国能效标签。根据“复印机、打印机和传真机能效限定值及能效等级”(“GB21521”)决定并计算得出该标签上所示的能效等级和 TEC (典型能耗) 值。

### 1. 能效等级

能效等级分为三个等级, 等级 1 级能效最高。根据产品类型和打印速度标准决定能效限定值。

### 2. 能效信息

#### 2.1 LaserJet 打印机和高性能喷墨打印机

- 典型能耗

典型能耗是正常运行 GB21521 测试方法中指定的时间后的耗电量。此数据表示为每周千瓦时 (kWh)。

标签上所示的能效数字按涵盖根据“复印机、打印机和传真机能源效率标识实施规则”选择的登记装置中所有配置的代表性配置测定而得。因此, 本特定产品型号的实际能耗可能与标签上所示的数据不同。

有关规格的详细信息, 请参阅 GB21521 标准的当前版本。

## Erklæring om begrænsning af farlige stoffer (Indien)

This product, as well as its related consumables and spares, complies with the reduction in hazardous substances provisions of the "India E-waste Rule 2016." It does not contain lead, mercury, hexavalent chromium, polybrominated biphenyls or polybrominated diphenyl ethers in concentrations exceeding 0.1 weight % and 0.01 weight % for cadmium, except where allowed pursuant to the exemptions set in Schedule 2 of the Rule.

## WEEE (Tyrkiet)

Türkiye Cumhuriyeti: AEEE Yönetmeliğine Uygundur



## Tabel for stoffer (Kina)

产品中有有害物质或元素的名称及含量  
The Table of Hazardous Substances/Elements and their Content  
根据中国《电器电子产品有害物质限制使用管理办法》  
As required by China's Management Methods for Restricted Use of  
Hazardous Substances in Electrical and Electronic Products



| 部件名称<br>Part Name | 有害物质<br>Hazardous Substances |                      |                      |   |  |  |
|-------------------|------------------------------|----------------------|----------------------|---|--|--|
|                   | 铅<br>Lead<br>(Pb)            | 汞<br>Mercury<br>(Hg) | 镉<br>Cadmium<br>(Cd) | 六价铬<br>Hexavalent<br>Chromium<br>(Cr(VI)) | 多溴联苯<br>Polybrominated<br>biphenyls<br>(PBB) | 多溴二苯醚<br>Polybrominated<br>diphenyl ethers<br>(PBDE) |
| 打印引擎              | X                            | O                    | O                    | O   | O  | O  |
| 复印机组件             | X                            | O                    | O                    | O   | O  | O  |
| 控制面板              | X                            | O                    | O                    | O   | O  | O  |
| 塑料外壳              | O                            | O                    | O                    | O   | O  | O  |
| 格式化板组件            | X                            | O                    | O                    | O   | O  | O  |
| 碳粉盒               | X                            | O                    | O                    | O   | O  | O  |

CHR-LJ-PK-MFP-02

表格依据SJ/T 11364 的规定编制。

This form has been prepared in compliance with the provisions of SJ/T 11364.

O: 表示该有害物质在该部件所有均质材料中的含量均在GB/T 26572 规定的限量要求以下。

O: Indicates that the content of said hazardous substance in all of the homogenous materials in the component is within the limits required by GB/T 26572.

X: 表示该有害物质至少在该部件的某一均质材料中的含量超出GB/T 26572 规定的限量要求。

X: Indicates that the content of said hazardous substance exceeds the limits required by GB/T 26572 in at least one homogenous material in the component.

此表中所有名称中含“X”的部件均符合中国 RoHS达标管理目录限用物质应用例外清单的豁免。

All parts named in this table with an "X" are in compliance with the China RoHS "List of Exceptions to RoHS Compliance Management Catalog (or China RoHS Exemptions)".

此表中所有名称中含“X”的部件均符合欧盟 RoHS 立法。

All parts named in this table with an "X" are in compliance with the European Union's RoHS Legislation.

注: 环保使用期限的参考标识取决于产品正常工作的温度和湿度等条件

Note: The referenced Environmental Protection Use Period Marking was determined according to normal operating use conditions of the product such as temperature and humidity.

## Dataark om materialesikkerhed (MSDS)

Dataark om materialesikkerhed (MSDS) for forbrugsvarer, der indeholder kemiske stoffer (f.eks. toner) kan fås ved at gå til HP's websted på [www.hp.com/go/msds](http://www.hp.com/go/msds).

## EPEAT

Mange HP-produkter er designet til at opfylde EPEAT. EPEAT er en omfattende miljøvurdering, der hjælper med til at identificere miljørigtigt elektronikudstyr. Hvis du ønsker yderligere oplysninger om EPEAT, kan du gå til [www.epeat.net](http://www.epeat.net). Hvis du ønsker oplysninger om HP's EPEAT-registrerede produkter, kan du gå til [www.hp.com/hpinfo/globalcitizenship/environment/pdf/epeat\\_printers.pdf](http://www.hp.com/hpinfo/globalcitizenship/environment/pdf/epeat_printers.pdf).

## Tabel med stoffer (Kina)

### 台灣限用物質含有情況標示聲明書

Taiwan Declaration of the Presence Condition of the Restricted Substances Marking

若要存取產品的最新使用指南或手冊，請前往 <http://www.hp.com/support>。選取**搜尋您的產品**，然後依照畫面上的指示繼續執行。

To access the latest user guides or manuals for your product. Go to

<http://www.support.hp.com>. Select **Find your product**, and then follow the on-screen instructions.

| 單元<br>unit                              | 限用物質及其化學符號<br>Restricted substances and chemical symbols |           |           |                            |               |                 |
|---|--|-----------|-----------|----------------------------|---------------|-----------------|
|   | 鉛<br>(Pb)  | 汞<br>(Hg) | 鎘<br>(Cd) | 六價鉻<br>(Cr <sup>6+</sup> ) | 多溴聯苯<br>(PBB) | 多溴二苯醚<br>(PBDE) |
| 列印引擎<br>Print engine                    | —  | ○         | ○         | ○                          | ○             | ○               |
| 外殼和紙匣<br>External Casing and<br>Trays   | ○  | ○         | ○         | ○                          | ○             | ○               |
| 電源供應器<br>Power Supply                   | —  | ○         | ○         | ○                          | ○             | ○               |
| 電線<br>Cables                            | ○  | ○         | ○         | ○                          | ○             | ○               |
| 印刷電路板<br>Print printed circuit<br>board | —  | ○         | ○         | ○                          | ○             | ○               |
| 控制面板<br>Control panel                   | —  | ○         | ○         | ○                          | ○             | ○               |
| 碳粉匣<br>Cartridge                        | ○  | ○         | ○         | ○                          | ○             | ○               |
| 掃描器組件<br>Scanner assembly               | —  | ○         | ○         | ○                          | ○             | ○               |

備考 1. “超出 0.1wt%”及“超出 0.01wt%”係指限用物質之百分比含量超出百分比含量基準值。  
Note 1: “Exceeding 0.1 wt %” and “exceeding 0.01 wt %” indicate that the percentage content of the restricted substance exceeds the reference percentage value of presence condition.  
備考 2. “○”係指該項限用物質之百分比含量未超出百分比含量基準值。  
Note 2: “○” indicates that the percentage content of the restricted substance does not exceed the percentage of reference value of presence.  
備考 3. “—”係指該項限用物質為排除項目  
Note 3: “—” indicates that the restricted substance corresponds to the exemption.

TWR-LJ-MFP-02

## Yderligere oplysninger

For at få oplysninger om disse miljømæssige emner:

- Miljøprofilark for dette produkt og mange relaterede HP-produkter
- HP's miljøindsats
- HP's miljøstyringssystem
- HP's slutningen-af-produktets-levetid-retournerings- og genbrugsprogram
- Dataark om materialesikkerhed

Besøg [www.hp.com/go/environment](http://www.hp.com/go/environment).

Besøg også [www.hp.com/recycle](http://www.hp.com/recycle).

## C Lovpligtige oplysninger

### Regulative erklæringer

#### Lovpligtige modelidentifikationsnumre

Produktet tildeles et lovpligtigt modelnummer til identifikationsformål. Disse lovpligtige modelnumre må ikke forveksles med markedsføringsnavne eller produktnumre.

| Produktets modelnummer                | Lovpligtigt modelnummer |
|---------------------------------------|-------------------------|
| HP LaserJet Enterprise MFP M430, M431 | BOISB-1900-01           |

#### Bemærkning vedrørende regulativer i EU og Storbritannien



Produkter med CE-mærket og UKCA-mærket overholder en eller flere af følgende EU-direktiver og/eller tilsvarende britiske retsakter, som kan være gældende: Lavspændingsdirektivet 2014/35/EU, EMC-direktivet 2014/30/EU, økodesigndirektivet 2009/125/EC, RED 2014/53/EU, RoHS-direktivet 2011/65/EU.

Overholdelse af disse direktiver vurderes ved hjælp af relevante europæiske harmoniserede standarder. Den fulde EF- og UK-overensstemmelseserklæring kan findes på følgende websted: [www.hp.com/go/certificates](http://www.hp.com/go/certificates) (søgninger med produktets modelnavn eller det lovpligtige modelnummer (RMN), som kan findes på etiketten med lovmæssige oplysninger).

Adressen for kontakt vedrørende lovmæssige aspekter: E-mail [techregshelp@hp.com](mailto:techregshelp@hp.com)

EU-adressen for kontakt vedrørende lovmæssige aspekter:

HP Deutschland GmbH, HP HQ-TRE, 71025 Boeblingen, Tyskland


UK-adressen for kontakt vedrørende lovmæssige aspekter:

HP Inc UK Ltd, Regulatory Enquiries, Earley West, 300 Thames Valley Park Drive, Reading, RG6 1PT

Produktet opfylder kravene i EN 55032 og dens tilsvarende UK/BS EN-standard, hvor følgende gælder: "Advarsel – dette er et klasse A-produkt. I private hjem kan dette produkt forårsage radiointerferens, som brugeren måske skal tage forholdsregler imod."

## FCC-regler

Dette udstyr er blevet afprøvet og fundet i overensstemmelse med kravene til en digital klasse A-enhed, i henhold til afsnit 15 i FCC-bestemmelserne. Disse krav er fastsat med henblik på at yde rimelig beskyttelse mod skadelige forstyrrelser i installationer, når udstyret betjenes i et kommercielt miljø. Dette udstyr genererer, bruger og kan udstråle radiofrekvensenergi, og hvis det ikke installeres og bruges i henhold til brugervejledningen, kan det give skadelig interferens i radiokommunikationen. Brug af dette udstyr i boligområder giver muligvis skadelig interferens. Hvis det er tilfældet, skal brugeren rette interferensen for egen regning.

 **BEMÆRK:** Eventuelle ændringer af scanneren, der ikke udtrykkeligt er godkendt af HP, kan gøre brugerens tilladelse til at anvende udstyret ugyldig.

Brug af et afskærmet interfacekabel er påkrævet, for at Klasse B-grænserne i Afsnit 15 af FCC-bestemmelserne kan overholdes.

## Canada - Industry Canada ICES-003-overholdelseserklæring

CAN ICES-3(A)/NMB-3(A)

## VCCI-erklæring (Japan)

VCCI 32-1 規定適合の場合

この装置は、クラスA機器です。この装置を住宅環境で使用すると電波妨害を引き起こすことがあります。この場合には使用者が適切な対策を講ずるよう要求されることがあります。

**VCCI - A**

## EMC-erklæring (Korea)

|                        |   |
|------------------------|---|
| A 급 기기<br>(업무용방송통신기자재) | 이 기기는 업무용 환경에서 사용할 목적으로 적합성평가를 받은 기기로서 가정용 환경에서 사용하는 경우 전파간섭의 우려가 있습니다. |
|------------------------|---|

## EMC-erklæring (Kina)

此为 A 级产品，在生活环境中，该产品可能会造成无线电干扰。在这种情况下，可能需要用户对其干扰采取切实可行的措施。

## Vejledning til strømledning

Sørg for, at strømforsyningen svarer til produktets spændingsangivelse. Spændingsangivelsen findes på produktetiketten. Produktet bruger enten 100-127 V eller 220-240 V og 50/60 Hz.

Tilslut netledningen mellem produktet og en stikkontakt med jordforbindelse.

**⚠ FORSIGTIG:** Hvis du vil forhindre beskadigelse af produktet, skal du kun bruge den netledning, der fulgte med produktet.

## Erklæring om strømledning (Japan)

製品には、同梱された電源コードをお使い下さい。  
同梱された電源コードは、他の製品では使用出来ません。

## Lasersikkerhed

Center for Devices and Radiological Health (CDRH) hos det amerikanske Food and Drug Administration har implementeret regler for laserprodukter, der er fremstillet efter den 1. august 1976. Overholdelse er obligatorisk for produkter, der markedsføres i USA. Enheden er godkendt som et "Klasse 1"-laserprodukt under det amerikanske Department of Health and Human Services' (DHHS) Radiation Performance Standard i henhold til loven Radiation Control for Health and Safety Act fra 1968. Da stråling, der udsendes inde i enheden, er helt lukket inde vha. beskyttende kabinetter og eksterne dæksler, kan laserstrålen ikke undslippe under nogen fase af normal anvendelse.

**⚠ ADVARSEL!** Hvis du bruger kontrolelementerne, foretager justeringer eller udfører andre procedurer end dem, der er angivet i denne brugervejledning, kan det medføre, at du udsættes for farlig stråling.

For andre amerikanske/canadiske lovgivningsspørgsmål skal du kontakte:

HP Inc.

1501 Page Mill Rd, Palo Alto, CA 94304, USA

E-mailkontakt: techregshelp@hp.com eller telefonkontakt: +1 (650) 857-1501

## Lasererklæring for Finland

### Luokan 1 laserlaite

HP LaserJet Enterprise MFP M430, M431, laserkirjoitin on käyttäjän kannalta turvallinen luokan 1 laserlaite. Normaalisessa käytössä kirjoittimen suojakoteloiminen estää lasersäteiden pääsyn laitteen ulkopuolelle. Laitteen turvallisuusluokka on määritetty standardin EN 60825-1 (2014) mukaisesti.

### VAROITUS!

Laitteen käyttäminen muulla kuin käyttöohjeessa mainitulla tavalla saattaa altistaa käyttäjän turvallisuusluokan 1 ylittävälle näkymättömälle lasersäteilylle.

### WARNING!

Om apparaten används på annat sätt än i bruksanvisning specificerats, kan användaren utsättas för osynlig laserstrålning, som överskrider gränsen för laserklass 1.

### HUOLTO

HP LaserJet Enterprise MFP M430, M431 - kirjoittimen sisällä ei ole käyttäjän huollettavissa olevia kohteita. Laitteen saa avata ja huoltaa ainoastaan sen huoltamiseen koulutettu henkilö. Tällaiseksi huoltotoimenpiteeksi ei katsota väriainekasetin vaihtamista, paperiradan puhdistusta tai muita käyttäjän käsikirjassa lueteltuja, käyttäjän tehtäväksi tarkoitettuja ylläpitotoimia, jotka voidaan suorittaa ilman erikoistyökaluja.

## **VARO !**

Mikäli kirjoittimen suojakotelo avataan, olet alttiina näkymättömälle lasersäteilylle laitteen ollessa toiminnassa. Älä katso säteeseen.

## **VARNING !**

Om laserprinterns skyddshölje öppnas då apparaten är i funktion, utsätts användaren för osynlig laserstrålning. Betrakta ej strålen.

Tiedot laitteessa käytettävän laserdiodin säteilyominaisuuksista: Aallonpituus 775–795 nm Teho 5 m W Luokan 3B laser.

## **Nordiske erklæringer (Danmark, Finland, Norge, Sverige)**

### **Danmark:**

Apparatets stikprop skal tilsluttes en stikkontakt med jord, som giver forbindelse til stikproppens jord.

### **Finland:**

Laite on liitettävä suojakoskettimilla varustettuun pistorasiaan.

### **Norge:**

Apparatet må tilkoples jordet stikkontakt.

### **Sverige:**

Apparaten skall anslutas till jordat uttag.

## **GS-erklæring (Tyskland)**

Das Gerät ist nicht für die Benutzung im unmittelbaren Gesichtsfeld am Bildschirmarbeitsplatz vorgesehen. Um störende Reflexionen am Bildschirmarbeitsplatz zu vermeiden, darf dieses Produkt nicht im unmittelbaren Gesichtsfeld platziert werden.

Das Gerät ist kein Bildschirmarbeitsplatz gemäß BildscharbV. Bei ungünstigen Lichtverhältnissen (z. B. direkte Sonneneinstrahlung) kann es zu Reflexionen auf dem Display und damit zu Einschränkungen der Lesbarkeit der dargestellten Zeichen kommen.

Die Bildarstellung dieses Gerätes ist nicht für verlängerte Bildschirmtätigkeiten geeignet.



### **Өндіруші және өндіру мерзімі**

HP Inc. Мекенжайы: 1501 Page Mill Road, Palo Alto, California 94304, U.S.

Өнімнің жасалу мерзімін табу үшін өнімнің қызмет көрсету жапсырмасындағы 10 таңбадан тұратын сериялық нөмірін қараңыз.

4-ші, 5-ші және 6-шы сандар өнімнің жасалған жылы мен аптасын көрсетеді. 4-ші сан жылын көрсетеді, мысалы «3» саны «2013» дегенді білдіреді.

5-ші және 6-шы сандары берілген жылдың қай аптасында жасалғанын көрсетеді, мысалы, «12» саны «12-ші» апта дегенді білдіреді.

### **Жергілікті өкілдіктері:**

**Ресей:** 000 "ЭйчПи Инк",

Ресей Федерациясы, 125171, Мәскеу, Ленинград шоссе, 16А блок 3,  
Телефон/факс: +7 495 797 35 00 / +7 499 92132 50

**Қазақстан:** "ЭйчПи Глобал Трэйдинг Би.Ви." компаниясының Қазақстандағы филиалы, Қазақстан Республикасы, 050040, Алматы к., Бостандық ауданы, Әл-Фараби даңғылы, 77/7,  
Телефон/факс: +7 727 355 35 52



### **Производитель и дата производства**

HP Inc. Адрес: 1501 Page Mill Road, Palo Alto, California 94304, U.S.

Дата производства зашифрована в 10-значном серийном номере, расположенном на наклейке со служебной информацией изделия.

4-я, 5-я и 6-я цифры обозначают год и неделю производства. 4-я цифра обозначает год, например, «3» обозначает, что изделие произведено в «2013» году.

5-я и 6-я цифры обозначают номер недели в году производства, например, «12» обозначает «12-ю» неделю.

### **Местные представители:**

**Россия:** 000 "ЭйчПи Инк",

Российская Федерация, 125171, г. Москва, Ленинградское шоссе, 16А, стр.3,  
Телефон/факс: +7 495 797 35 00 / +7 499 92132 50

**Казахстан:** Филиал компании "ЭйчПи Глобал Трэйдинг Би.Ви.", Республика Казахстан, 050040, г. Алматы, Бостандыкский район, проспект Аль-Фараби, 77/7, Телефон/факс: + 7 727 355 35 52

## EMI-erklæring (Taiwan)

### 警告使用者：

此為甲類資訊技術設備，於居住環境中使用時，可能會造成射頻擾動，在此種情況下，使用者會被要求採取某些適當的對策。

## Produktstabilitet

Træk ikke mere end én papirbakke ud ad gangen.

Brug ikke papirbakken til at stå på.

Hold hænderne væk fra papirbakken, når du lukker den.

Alle bakker skal være lukket, når du flytter printeren.

## Erklæringer vedrørende telecom (fax)

### Erklæring om faxkabel

Der leveres muligvis en fax-/telefonledning med produktet. Hvis der ikke følger en faxledning med produktet, må der, for at mindske brandfare, kun bruges en AWG-telekommunikationslinjeledning nr. 26 eller kraftigere.

### EU- og UK-erklæring for telekommunikationsdrift

Printeren overholder gældende EU-direktiver og britiske retsakter og bærer CE- og UKCA-mærket i overensstemmelse hermed. Du finder yderligere oplysninger i EU- og UK-erklæringen om overensstemmelse, som er udstedt af fabrikanten.

Printere med en funktion, der tillader forbindelse til det analoge PSTN-netværk (Public Switched Telecommunication Network):

På grund af forskellene mellem individuelle nationale PSTN-netværk i Europa kan produktet ikke garantere ubetinget vellykket drift på alle PSTN-termineringspunkter. Netværkskompatibilitet afhænger af, at kunden vælger den korrekte opsætning ved tilslutning til det pågældende PSTN-netværk. Følg anvisningerne i brugervejledningen. Hvis du oplever problemer med netværkskompatibilitet, skal du kontakte leverandøren af udstyret eller HP Inc.-helpdesken i det land/område, hvor udstyret anvendes. Tilslutning til et PSTN-termineringspunkt kan være underlagt yderligere krav fra den lokale PSTN-udbyder.

### Brazil (Portugueses)

Para maiores informações consulte o site da ANATEL – [www.anatel.gov.br](http://www.anatel.gov.br)

### Erklæringer fra New Zealand Telecom

The grant of a Telepermit for any item of terminal equipment indicates only that Telecom has accepted that the item complies with minimum conditions for connection to its network. It indicates no endorsement of the product by Telecom, nor does it provide any sort of warranty. Above all, it provides no assurance that any item will work correctly in all respects with another item of Telepermitted equipment of a different make or model, nor does it imply that any product is compatible with all of Telecom's network services.



This equipment may not provide for the effective hand-over of a call to another device connected to the same line.

This equipment shall not be set up to make automatic calls to the Telecom “111” Emergency Service.

This product has not been tested to ensure compatibility with the FaxAbility distinctive ring service for New Zealand.

## FCC-tillægserklæring for telekommunikationsprodukter (USA)

This equipment complies with Part 68 of the FCC rules and the requirements adopted by the ACTA. On the back of this equipment is a label that contains, among other information, a product identifier in the format US:AAAEQ##TXXXX. If requested, this number must be provided to the telephone company.

The REN is used to determine the quantity of devices, which may be connected to the telephone line. Excessive RENs on the telephone line may result in the devices not ringing in response to an incoming call. In most, but not all, areas, the sum of the RENs should not exceed five (5.0). To be certain of the number of devices that may be connected to the line, as determined by the total RENs, contact the telephone company to determine the maximum REN for the calling area.

This equipment uses the following USOC jacks: RJ11C.

FCC-compliant telephone cord, jack and modular plug should be used with this equipment. This equipment is designed to be connected to the telephone network or premises wiring using a compatible modular jack, which is Part 68 compliant. This equipment cannot be used on telephone company-provided coin service. Connection to Party Line Service is subject to state tariffs.

If this equipment causes harm to the telephone network, the telephone company will notify you in advance that temporary discontinuance of service may be required. If advance notice is not practical, the telephone company will notify the customer as soon as possible. Also, you will be advised of your right to file a complaint with the FCC if you believe it is necessary.

The telephone company may make changes in its facilities, equipment, operations, or procedures that could affect the operation of the equipment. If this happens, the telephone company will provide advance notice in order for you to make the necessary modifications in order to maintain uninterrupted service.

If trouble is experienced with this equipment, please see the numbers in this manual for repair and (or) warranty information. If the trouble is causing harm to the telephone network, the telephone company may request you remove the equipment from the network until the problem is resolved.

The customer can do the following repairs: Replace any original equipment that came with the device. This includes the toner cartridge, the supports for trays and bins, the power cord, and the telephone cord. It is recommended that the customer install an AC surge arrestor in the AC outlet to which this device is connected. This is to avoid damage to the equipment caused by local lightning strikes and other electrical surges.

## Telephone Consumer Protection Act (USA)

The Telephone Consumer Protection Act of 1991 makes it unlawful for any person to use a computer or other electronic device, including fax machines, to send any message unless such message clearly contains, in a margin at the top or bottom of each transmitted page or on the first page of the transmission, the date and time it is sent and an identification of the business, other entity, or individual sending the message and the telephone number of the sending machine or such business, or other entity, or individual. (The telephone number provided cannot be a 900 number or any other number for which charges exceed local or long distance transmission charges).

## Industry Canada CS-03-krav

**Notice:** The Industry Canada label identifies certified equipment. This certification means the equipment meets certain telecommunications network protective, operational, and safety requirements as prescribed in the appropriate Terminal Equipment Technical Requirement document(s). The Department does not guarantee the equipment will operate to the user's satisfaction. Before installing this equipment, users should ensure that it is permissible for the equipment to be connected to the facilities of the local telecommunications company. The equipment must also be installed using an acceptable method of connection. The customer should be aware that compliance with the above conditions may not prevent degradation of service in some situations. Repairs to certified equipment should be coordinated by a representative designated by the supplier. Any repairs or alterations made by the user to this equipment, or equipment malfunctions, may give the telecommunications company cause to request the user to disconnect the equipment. Users should ensure for their own protection that the electrical ground connections of the power utility, telephone lines, and internal metallic water pipe system, if present, are connected together. This precaution can be particularly important in rural areas.

---

**⚠ FORSIGTIG:** Users should not attempt to make such connections themselves, but should contact the appropriate electric inspection authority, or electrician, as appropriate. The Ringer Equivalence Number (REN) of this device is shown on the regulatory chassis label.

---

This product meets the applicable Innovation, Science and Economic Development Canada technical specifications.

The Ringer Equivalence Number (REN) indicates the maximum number of devices allowed to be connected to a telephone interface. The termination of an interface may consist of any combination of devices subject only to the requirement that the sum of the RENs of all the devices not exceed five (5).

The standard connecting arrangement code (telephone jack type) for equipment with direct connections to the telephone network is CA11A.

**Remarque:** L'étiquette Industrie Canaca identifie un équipement certifié. Cette certification signifie que l'équipement satisfait à certaines exigences en matière de protection, d'exploitation et de sécurité du réseau de télécommunications, conformément au(x) document(s) sur les exigences techniques relatives à l'équipement terminal. Le Ministère ne garantit pas que l'équipement donnera satisfaction à l'utilisateur. Avant d'installer cet équipement, les utilisateurs doivent s'assurer qu'ils sont autorisés à connecter l'équipement aux installations de l'entreprise locale de télécommunications. L'équipement doit également être installé via une méthode de connexion appropriée. Le client doit être conscient que le respect des conditions ci-dessus ne peut pas empêcher la dégradation du service dans certaines situations. Les réparations de l'équipement certifié doivent être coordonnées par un représentant désigné par le fournisseur. Toute réparation ou modification apportée par l'utilisateur à cet équipement ou tout dysfonctionnement de l'équipement peut amener l'entreprise de télécommunications à demander à l'utilisateur de débrancher l'équipement. Pour leur propre protection, les utilisateurs doivent s'assurer que les connexions électriques à la terre du service public d'électricité, des lignes téléphoniques et, le cas échéant, des conduites d'eau métalliques internes sont raccordées ensemble. Cette précaution peut être particulièrement importante dans les zones rurales.

---

**⚠ FORSIGTIG:** Les utilisateurs ne doivent pas tenter d'effectuer eux-mêmes de tels raccordements, mais doivent prendre contact avec les services d'inspection électrique appropriés ou avec un électricien, selon le cas. Le numéro d'équivalence de sonnerie (REN) de cet appareil est indiqué sur l'étiquette réglementaire du châssis.

---

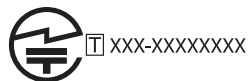
Ce produit est conforme aux spécifications techniques applicables d'Innovation, Sciences et Développement économique Canada.

Le numéro d'équivalence de sonnerie (REN) indique le nombre maximum d'appareils pouvant être connectés à une interface téléphonique. La terminaison d'une interface peut consister en n'importe quelle combinaison de dispositifs, à la seule condition que la somme des REN de tous les dispositifs ne dépasse pas cinq (5).

Le code de raccordement standard (type prise téléphonique) pour les appareils directement raccordés au réseau téléphonique est CA11A.

## Japansk telekommunikationsmærke

この製品には、認定済みファックス モジュールが含まれています。



認証番号 (XXX XXXXXXXX) は、HP アナログ ファックス アクセサリにあります。

## Hviderusland

В соответствии с Постановлением Совета Министров Республики Беларусь от 24 мая 2017 года № 383 (об описании и порядке применения знака соответствия к техническому регламенту Республики Беларусь) продукция, требующая подтверждения соответствия техническому регламенту Республики Беларусь, размещенная на рынке Республики Беларусь, должна быть маркирована знаком соответствия ТР ВУ.





# Indeks

## Symboler/tal

- printer  
oversigt..... 1
- 550-arks papirbakker  
varenumre.....31

## A

- administrere printeren  
oversigt..... 123
- afbryderknop  
lokalisere..... 3
- affaldsbortskaffelse.....241, 243
- afsendelse til e-mail  
afsendelse af dokumenter..... 100
- AirPrint.....54, 56
- akustiske specifikationer..... 13
- Android-enheder  
udskrive fra..... 54, 57
- arkfødningsproblemer  
løsning.....144, 147

## B

- bagdæksel  
lokalisere..... 4
- Bakke 1  
ilægge konvolutter..... 26  
papirretning.....15, 18  
papirstop.....151, 157
- Bakke 2  
ilægge..... 19  
papirretning.....19, 21  
papirstop.....151, 161
- Bakke 3  
ilægge..... 23  
papirretning.....23, 25  
papirstop..... 170
- Bakke med 550 ark  
papirstop.....151, 170
- bakke, udskrift  
lokalisere..... 3

- bakker  
brug alternativ brevhovedtilstand..  
.....22, 26  
inkluderet.....7  
kapacitet..... 7  
lokalisere..... 3
- batterier medfølger..... 241, 242
- bekæmpelse af forfalskede  
forbrugsvarer.....223, 233
- berøringskærm  
finde funktioner..... 4
- beskyt patroner.....33, 36
- beskyttelse af patroner..... 33, 36
- bestille  
forbrugsvarer og tilbehør..... 31
- billedkvalitet  
kontrol af status for tonerpatron....  
.....189, 190
- Bonjour  
identificering.....123
- bortskaffelse.....241, 242
- browserkrav  
HP's integrerede webserver.....123

## D

- Dataark om materialesikkerhed  
(MSDS).....241, 245
- digital afsendelse  
afsendelse af dokumenter..... 100  
mapper.....105  
printerhukommelse..... 102  
USB..... 109
- dobbelt-sidede udskrivning  
Mac.....48  
Windows.....45
- dokumentføder  
indføringsproblemer.....144, 150  
papirstop.....151, 152
- duplexenhed  
afhjælpe papirstop..... 181  
papirstop..... 151

- duplexudskrivning  
manuel (Mac)..... 48  
manuel (Windows).....45
- duplexudskrivning (dobbelt-sidede)  
indstillinger (Windows).....45  
Windows.....45
- duplexudskrivning  
Mac..... 48

## E

- easy-access USB-udskrivning..... 57
- EconoMode, indstille..... 189
- EMC-erklæring for Korea.....247
- EMI-erklæring for Taiwan.....247, 252
- energiforbrug, optimere.....138
- Erklæring om lasersikkerhed for  
Finland.....247, 249
- erklæringer om lasersikkerhed.....247,  
249
- etiket  
retning..... 28
- etiketter  
udskrive (Windows)..... 45  
udskrive på.....28
- etiketter, ilægning..... 28
- Eurasisk  
overensstemmelseserklæring 247,  
251
- Explorer, understøttede versioner  
HP's integrerede webserver.....123

## F

- fax  
bloker.....120  
indføringsproblemer.....218, 220  
indstillinger.....114, 120  
krævede indstillinger..... 113  
opsætning.....113  
optimere for tekst eller billeder209  
oversigt..... 113

faxindstillinger  
 HP's integrerede webserver..... 123, 124, 129  
 krævet..... 113  
 FCC-regler..... 247, 248  
 fejlfinding  
 indføringsproblemer..... 144  
 kabelbaseret netværk..... 213  
 kontrol af status for tonerpatron...  
 ..... 189, 190  
 netværksproblemer..... 213  
 oversigt..... 141  
 papirstop..... 151, 152  
 trådløst netværk..... 214  
 fejlfindingsværktøjer  
 HP Embedded Web Server..... 123, 124, 129  
 fikseringsenhed  
 papirstop..... 151, 178  
 flere sider pr. ark  
 udskrive (Mac)..... 48  
 udskrive (Windows)..... 45  
 forbrugsvarer  
 bestille..... 31  
 bruge ved lavt niveau for..... 142  
 forfalskning..... 223, 233  
 genbrug..... 241, 242  
 HP's integrerede webserver..... 129  
 ikke-HP..... 223, 233  
 indstillinger for nederste grænse...  
 ..... 142  
 udskifte tonerpatron..... 38, 40  
 varenumre..... 31, 33  
 forfalskede forbrugsvarer..... 223, 233

## G

garanti  
 licens..... 223, 234  
 produkt..... 223  
 selvreparation udført af kunden....  
 ..... 223, 238  
 tonerpatroner..... 223, 232  
 gateway, indstille standard..... 133  
 Gem i printerhukommelse..... 102  
 gemme udskriftsjob..... 51  
 genanvendelse af elektronisk  
 hardware..... 241, 243  
 genbrug..... 241, 242  
 elektronisk hardware..... 241, 243  
 genbrug af hardware, Brasilien..... 241, 243  
 gendan fabriksindstillinger..... 141

generel konfiguration  
 HP Embedded Web Server..... 123, 124, 126  
 glasplade, rengøre..... 201, 205, 209

## H

harddiske  
 krypteret..... 136, 138  
 hastighed, optimere..... 138  
 hjælp, kontrolpanel..... 141  
 HP Embedded Web Server  
 fejlfindingsværktøjer..... 123, 124, 129  
 generel konfiguration..... 123, 124, 126  
 HP Web Services..... 123, 124, 131  
 liste over andre links 123, 124, 127  
 oplysningssider..... 123-125  
 ændre netværksindstillinger.... 133  
 ændre printernavn..... 133  
 åbne..... 133  
 HP ePrint..... 54  
 HP ePrint-software..... 54  
 HP integreret webserver (EWS)  
 funktioner..... 123  
 netværkstilslutning..... 123  
 HP JetAdvantage-erhvervs løsninger...  
 ..... 111  
 HP kundesupport..... 223, 239  
 HP Web Jetadmin..... 139  
 HP Web Services  
 aktivere..... 123, 124, 131  
 HP's integrerede webserver  
 faxindstillinger..... 123, 124, 129  
 forbrugsvarer..... 129  
 indstillinger for digital afsendelse..  
 ..... 123, 124, 127  
 kopiindstillinger..... 123, 124, 127  
 netværksindstillinger..... 123, 124, 131  
 scannerindstillinger. 123, 124, 127  
 sikkerhedsindstillinger.... 123, 124, 130  
 udskriftsindstillinger 123, 124, 127  
 HP's websted for bedrageri... 223, 233  
 hukommelse  
 inkluderet..... 7  
 hukommelseschip, tonerpatron  
 beskrivelse..... 223, 234  
 hukommelseskort (toner)  
 lokalisere..... 38, 39  
 Håndtering af netværk..... 133

## I

ikke-HP-forbrugsvarer..... 223, 233  
 ilægge  
 papir i bakke 1..... 15  
 papir i bakke 2..... 19  
 papir i bakke 3..... 23  
 indføringsproblemer..... 218, 220  
 indstillinger  
 fax..... 114, 120  
 gendanne fabriksindstillinger  
 (standardindstillinger)..... 141  
 indstillinger for digital afsendelse  
 HP's integrerede webserver..... 123, 124, 127  
 Indstillinger for netværksdupleks,  
 ændre..... 133  
 Indstillinger for netværksforbindelses  
 hastighed, ændre..... 133  
 Integreret webserver  
 ændre netværksindstillinger.... 133  
 ændre printernavn..... 133  
 åbne..... 133  
 Integreret webserver (EWS)  
 funktioner..... 123  
 netværkstilslutning..... 123  
 tildele adgangskoder..... 136  
 interfaceporte  
 lokalisere..... 4  
 interferens i trådløst netværk..... 214, 217  
 Internet Explorer, understøttede  
 versioner  
 HP's integrerede webserver..... 123  
 IP-sikkerhed..... 136, 137  
 IPsec..... 136, 137  
 IPv4-adresse..... 133  
 IPv6-adresse..... 133

## J

Japansk VCCI-erklæring..... 247, 248  
 Jetadmin, HP Web..... 139  
 JetAdvantage..... 111  
 job, lagrede  
 Mac-indstillinger..... 51  
 oprette (Windows)..... 51  
 slette..... 51, 53  
 udskrive..... 51, 53

## K

kalibrere  
 scanner..... 201  
 kant til kant-kopiering..... 201

|   |               |  |  |
|---|---------------|--|--|
| Knappen Hjælp                           |               |  |  |
| lokalisere.....                         | 4             |  |  |
| knappen Log af                          |               |  |  |
| lokalisere.....                         | 4             |  |  |
| knappen Log på                          |               |  |  |
| lokalisere.....                         | 4             |  |  |
| Knappen Oplysninger                     |               |  |  |
| lokalisere.....                         | 4             |  |  |
| Kontrolpanel                            |               |  |  |
| hjælp.....                              | 141           |  |  |
| lokalisere.....                         | 3             |  |  |
| lokalisere funktioner på det            |               |  |  |
| berøringsfølsomme                       |               |  |  |
| kontrolpanel.....                       | 4             |  |  |
| konvolutter, ilægge.....                | 26            |  |  |
| konvolutter, retning.....               | 26            |  |  |
| kopier                                  |               |  |  |
| optimere for tekst eller billeder.....  | 201           |  |  |
| kopiering                               |               |  |  |
| oversigt.....                           | 61            |  |  |
| kopiindstillinger                       |               |  |  |
| HP's integrerede webserver.....         | 123, 124, 127 |  |  |
| Koreansk EMC-erklæring.....             | 248           |  |  |
| krævede indstillinger                   |               |  |  |
| fax.....                                | 113           |  |  |
| kundesupport                            |               |  |  |
| online.....                             | 223, 239      |  |  |
| <b>L</b>                                |               |  |  |
| lagre job                               |               |  |  |
| med Windows.....                        | 51            |  |  |
| lagre, job                              |               |  |  |
| Mac-indstillinger.....                  | 51            |  |  |
| lagrede job                             |               |  |  |
| oprette (Mac).....                      | 51            |  |  |
| oprette (Windows).....                  | 51            |  |  |
| slette.....                             | 51, 53        |  |  |
| udskrive.....                           | 51, 53        |  |  |
| LAN (lokalnetværk)                      |               |  |  |
| lokalisere.....                         | 4             |  |  |
| licens, software.....                   | 223, 234      |  |  |
| liste over andre links                  |               |  |  |
| HP Embedded Web Server.....             | 123, 124, 127 |  |  |
| lås                                     |               |  |  |
| processor.....                          | 136, 138      |  |  |
| <b>M</b>                                |               |  |  |
| Mac-driverindstillinger                 |               |  |  |
| Joblagring.....                         | 51            |  |  |
| manuel duplex                           |               |  |  |
| Mac.....                                | 48            |  |  |
| Windows.....                            | 45            |  |  |
| mapper                                  |               |  |  |
| afsende til.....                        | 105           |  |  |
| margener, små                           |               |  |  |
| kopiering.....                          | 201           |  |  |
| materialerestriktioner.....             | 241, 242      |  |  |
| miljøprogram.....                       | 241           |  |  |
| minimumssystemkrav                      |               |  |  |
| macOS.....                              | 8             |  |  |
| Windows.....                            | 8             |  |  |
| mobil udskrivning                       |               |  |  |
| Android-enheder.....                    | 54, 57        |  |  |
| mobil udskrivning, understøttet         |               |  |  |
| software.....                           | 10            |  |  |
| mål, printer.....                       | 10            |  |  |
| <b>N</b>                                |               |  |  |
| Near Field Communication-               |               |  |  |
| udskrivning.....                        | 54            |  |  |
| Netscape Navigator, understøttede       |               |  |  |
| versioner                               |               |  |  |
| HP's integrerede webserver.....         | 123           |  |  |
| netværk                                 |               |  |  |
| HP Web Jetadmin.....                    | 139           |  |  |
| indstillinger, vise.....                | 133           |  |  |
| indstillinger, ændre.....               | 133           |  |  |
| IPv4-adresse.....                       | 133           |  |  |
| IPv6-adresse.....                       | 133           |  |  |
| printernavn, ændre.....                 | 133           |  |  |
| standardgateway.....                    | 133           |  |  |
| undernetmaske.....                      | 133           |  |  |
| understøttet.....                       | 7             |  |  |
| netværksindstillinger                   |               |  |  |
| HP's integrerede webserver.....         | 123, 124, 131 |  |  |
| Netværksmappe, scanne til.....          | 105           |  |  |
| NFC-forbindelse og -udskrivning.....    | 54            |  |  |
| <b>O</b>                                |               |  |  |
| onlinehjælp, kontrolpanel.....          | 141           |  |  |
| onlinesupport.....                      | 223, 239      |  |  |
| operativsystemer, understøttede.....    | 8             |  |  |
| oplysningssider                         |               |  |  |
| HP Embedded Web Server.....             | 123-125       |  |  |
| .....                                   | 123-125       |  |  |
| optimere faxbilleder.....               | 209           |  |  |
| optimere kopibilleder.....              | 201           |  |  |
| optimere scannede billeder.....         | 205           |  |  |
| <b>P</b>                                |               |  |  |
| papir                                   |               |  |  |
| Bakke 1retning.....                     | 15            |  |  |
| Bakke 2-orientering.....                | 19, 21        |  |  |
| Bakke 3.....                            | 23            |  |  |
| Bakke 3retning.....                     | 25            |  |  |
| fyld bakke 1.....                       | 15            |  |  |
| fyld bakke 2.....                       | 19            |  |  |
| fyld bakke 3.....                       | 23            |  |  |
| papirstop.....                          | 151, 152      |  |  |
| Retning for bakke 1.....                | 18            |  |  |
| valg.....                               | 189, 192      |  |  |
| papir, bestille.....                    | 31            |  |  |
| papirbakker                             |               |  |  |
| oversigt.....                           | 15            |  |  |
| varenumre.....                          | 31            |  |  |
| papirstop                               |               |  |  |
| auto-navigation.....                    | 152           |  |  |
| Bakke 1.....                            | 151, 157      |  |  |
| Bakke 2.....                            | 151, 161      |  |  |
| Bakke 3.....                            | 170           |  |  |
| Bakke med 550 ark.....                  | 151, 170      |  |  |
| dokumentfoder.....                      | 151, 152      |  |  |
| dupleksenhed.....                       | 151, 181      |  |  |
| fikseringsenhed.....                    | 151, 178      |  |  |
| placeringer.....                        | 151           |  |  |
| Topdæksel.....                          | 174           |  |  |
| udskriftsbakke.....                     | 151, 184      |  |  |
| årsager til.....                        | 152           |  |  |
| papirtype                               |               |  |  |
| valg (Windows).....                     | 45            |  |  |
| papirtyper                              |               |  |  |
| valg (Mac).....                         | 48            |  |  |
| patron                                  |               |  |  |
| bestillingsnumre.....                   | 39            |  |  |
| udskifte.....                           | 38, 40        |  |  |
| patroner                                |               |  |  |
| garanti.....                            | 223, 232      |  |  |
| genbrug.....                            | 241, 242      |  |  |
| ikke-HP.....                            | 223, 233      |  |  |
| patronpolitik.....                      | 33, 34        |  |  |
| porte                                   |               |  |  |
| lokalisere.....                         | 4             |  |  |
| printerdrivere                          |               |  |  |
| Linux.....                              | 8             |  |  |
| macOS.....                              | 8             |  |  |
| UNIX.....                               | 8             |  |  |
| Windows.....                            | 8             |  |  |
| printerhukommelse                       |               |  |  |
| afsende til.....                        | 102           |  |  |
| printerhukommelse, scan til.....        | 102           |  |  |
| privat udskrivning.....                 | 51            |  |  |
| produktet indeholder ikke kviksølv..... |               |  |  |
| .....                                   | 241, 242      |  |  |
| produktnummer                           |               |  |  |
| placering.....                          | 4             |  |  |

|                                       |               |  |  |
|---------------------------------------|---------------|--|--|
| <b>R</b>                              |               |  |  |
| rensning                              |               |  |  |
| glasplade.....                        | 201, 205, 209 |  |  |
| papirgang.....                        | 189           |  |  |
| reservedele                           |               |  |  |
| varenumre.....                        | 33            |  |  |
| risiko for stød.....                  | 2             |  |  |
| <b>S</b>                              |               |  |  |
| Scan til netværksmappe.....           | 105           |  |  |
| startopsætning.....                   | 81            |  |  |
| scan til printerhukommelse.....       | 102           |  |  |
| scan til printermappe.....            | 102           |  |  |
| Scan til USB-drev.....                | 109           |  |  |
| aktivere.....                         | 96            |  |  |
| scanne                                |               |  |  |
| optimere for tekst eller billeder     | 205           |  |  |
| oversigt.....                         | 67            |  |  |
| scanne til USB.....                   | 109           |  |  |
| scanner                               |               |  |  |
| kalibrere.....                        | 201           |  |  |
| rengøre glasplade....                 | 201, 205, 209 |  |  |
| scannerindstillinger                  |               |  |  |
| HP's integrerede webserver.....       | 123, 124, 127 |  |  |
| scanning til e-mail                   |               |  |  |
| afsendelse af dokumenter.....         | 100           |  |  |
| scanning til mappe.....               | 105           |  |  |
| serienummer                           |               |  |  |
| lokalisere.....                       | 4             |  |  |
| sider pr. ark                         |               |  |  |
| valg (Mac).....                       | 48            |  |  |
| valg (Windows).....                   | 45            |  |  |
| sider pr. minut.....                  | 7             |  |  |
| sikkerhed                             |               |  |  |
| krypteret harddisk.....               | 136, 138      |  |  |
| sikkerhedserklæringer.....            | 247, 249      |  |  |
| sikkerhedsindstillinger               |               |  |  |
| HP's integrerede webserver.....       | 123, 124, 130 |  |  |
| slette                                |               |  |  |
| lagrede job.....                      | 51, 53        |  |  |
| små margener.....                     | 201           |  |  |
| software                              |               |  |  |
| softwarelicensaftale.....             | 223, 234      |  |  |
| specialpapir                          |               |  |  |
| udskrive (Windows).....               | 45            |  |  |
| standardgateway, indstille.....       | 133           |  |  |
| status, faxtilbehørsside.....         | 218           |  |  |
| strøm                                 |               |  |  |
| forbrug.....                          | 12            |  |  |
| strømforbrug.....                     | 138           |  |  |
| strømtilslutning                      |               |  |  |
| lokalisere.....                       | 4             |  |  |
| support                               |               |  |  |
| online.....                           | 223, 239      |  |  |
| systemkrav                            |               |  |  |
| HP's integrerede webserver.....       | 123           |  |  |
| <b>T</b>                              |               |  |  |
| TCP/IP                                |               |  |  |
| manuel konfiguration af IPv4-         |               |  |  |
| parametre.....                        | 133           |  |  |
| manuel konfiguration af IPv6-         |               |  |  |
| parametre.....                        | 133           |  |  |
| teknisk support                       |               |  |  |
| online.....                           | 223, 239      |  |  |
| tilbehør                              |               |  |  |
| bestille.....                         | 31            |  |  |
| varenumre.....                        | 31            |  |  |
| Tilstanden Alternativt brevhoved....  | 22, 26        |  |  |
| tjekliste                             |               |  |  |
| trådløs forbindelse.....              | 214, 215      |  |  |
| tonerpatron                           |               |  |  |
| bestillingsnumre.....                 | 39            |  |  |
| bruge ved lavt niveau for.....        | 142           |  |  |
| indstillinger for nederste grænse.... | 142           |  |  |
| komponenter.....                      | 38, 39        |  |  |
| udskifte.....                         | 38, 40        |  |  |
| varenumre.....                        | 31            |  |  |
| tonerpatroner                         |               |  |  |
| garanti.....                          | 223, 232      |  |  |
| genbrug.....                          | 241, 242      |  |  |
| hukommelseschip.....                  | 223, 234      |  |  |
| ikke-HP.....                          | 223, 233      |  |  |
| Se tonerpatroner                      |               |  |  |
| Topdæksler                            |               |  |  |
| papirstop.....                        | 174           |  |  |
| tosidet udskrivning                   |               |  |  |
| indstillinger (Windows).....          | 45            |  |  |
| transparenter                         |               |  |  |
| udskrive (Windows).....               | 45            |  |  |
| trådløst netværk                      |               |  |  |
| fejlfinding.....                      | 214           |  |  |
| tænd/sluk-knap                        |               |  |  |
| lokalisere.....                       | 3             |  |  |
| <b>U</b>                              |               |  |  |
| udskifte                              |               |  |  |
| tonerpatron.....                      | 38, 40        |  |  |
| udskriftsbakke                        |               |  |  |
| afhjælpe papirstop.....               | 151, 184      |  |  |
| lokalisere.....                       | 3             |  |  |
| udskriftsindstillinger                |               |  |  |
| HP's integrerede webserver.....       | 123, 124, 127 |  |  |
| udskriftsmedier                       |               |  |  |
| ilægge i bakke 1.....                 | 15            |  |  |
| udskrive                              |               |  |  |
| fra USB-lagringstilbehør.....         | 57            |  |  |
| lagrede job.....                      | 51, 53        |  |  |
| oversigt.....                         | 45            |  |  |
| udskrive på begge sider               |               |  |  |
| Mac.....                              | 48            |  |  |
| manuel, Windows.....                  | 45            |  |  |
| Windows.....                          | 45            |  |  |
| udskrivning på begge sider            |               |  |  |
| indstillinger (Windows).....          | 45            |  |  |
| udsættelse af dvale                   |               |  |  |
| indstille.....                        | 138           |  |  |
| undernetmaske.....                    | 133           |  |  |
| understøttede operativsystemer.....   | 8             |  |  |
| USB                                   |               |  |  |
| afsende til.....                      | 109           |  |  |
| USB-lagringstilbehør                  |               |  |  |
| udskrive fra.....                     | 57            |  |  |
| USB-port                              |               |  |  |
| aktivere.....                         | 57, 58        |  |  |
| <b>V</b>                              |               |  |  |
| varenumre                             |               |  |  |
| forbrugsvarer.....                    | 31, 33        |  |  |
| reservedele.....                      | 33            |  |  |
| tilbehør.....                         | 31            |  |  |
| tonerpatron.....                      | 31            |  |  |
| vægt, printer.....                    | 10            |  |  |
| <b>W</b>                              |               |  |  |
| webbrowserkrav                        |               |  |  |
| HP's integrerede webserver.....       | 123           |  |  |
| websted for bedrageri.....            | 223, 233      |  |  |
| Websteder                             |               |  |  |
| bedragerirapportering.....            | 223, 233      |  |  |
| Dataark om materialesikkerhed         |               |  |  |
| (MSDS).....                           | 241, 245      |  |  |
| kundesupport.....                     | 223, 239      |  |  |
| websteder                             |               |  |  |
| HP Web Jetadmin, downloader           | 139           |  |  |
| Wi-Fi Direct Print.....               | 10, 54        |  |  |
| <b>Æ</b>                              |               |  |  |
| ægte HP-patroner.....                 | 33, 34        |  |  |