


Dell EMC PowerEdge R750xs

Manual de instalación y servicio

Notas, precauciones y advertencias

 **NOTA:** Una NOTA indica información importante que le ayuda a hacer un mejor uso de su producto.

 **PRECAUCIÓN:** Una PRECAUCIÓN indica la posibilidad de daños en el hardware o la pérdida de datos, y le explica cómo evitar el problema.

 **AVISO:** Un mensaje de AVISO indica el riesgo de daños materiales, lesiones corporales o incluso la muerte.

Tabla de contenido

Capítulo 1: Acerca de este documento.....	7
Capítulo 2: Visión general del sistema PowerEdge R750xs.....	8
Vista frontal del sistema.....	8
Vista del panel de control izquierdo.....	11
Vista del panel de control derecho.....	12
Vista posterior del sistema.....	13
Interior del sistema.....	15
Etiqueta de información del sistema.....	16
Matriz de compatibilidad del rack y dimensionamiento de rieles.....	19
Localización del código de servicio rápido y la etiqueta de servicio.....	20
Capítulo 3: Instalación y configuración inicial del sistema.....	21
Configuración del sistema.....	21
Configuración de iDRAC.....	21
Para configurar la dirección IP de iDRAC:.....	21
Opciones para iniciar sesión en iDRAC.....	22
Recursos para instalar el sistema operativo.....	23
Opciones para descargar firmware.....	23
Opciones para descargar e instalar los controladores del sistema operativo.....	24
Descarga de controladores y firmware.....	24
Capítulo 4: Validación de la configuración de administración del sistema y mínima para POST.....	25
Configuración mínima para POST.....	25
Validación de la configuración.....	25
Mensajes de error.....	26
Capítulo 5: Instalación y extracción de componentes del sistema.....	28
Instrucciones de seguridad.....	28
Antes de trabajar en el interior de su equipo.....	29
Después de trabajar en el interior del sistema.....	29
Herramientas recomendadas.....	29
Bisel frontal opcional.....	30
Extracción del bisel frontal.....	30
Instalación del embellecedor frontal.....	31
Cubierta del sistema.....	32
Extracción de la cubierta del sistema.....	32
Instalación de la cubierta del sistema.....	33
Cubierta del backplane para unidades.....	34
Extracción de la cubierta del backplane de la unidad.....	34
Instalación de la cubierta del backplane de la unidad.....	35
Unidades ópticas opcionales.....	36
Extracción de la unidad de disco óptico.....	36
Instalación de la unidad de disco óptico.....	37

Cubierta para flujo de aire.....	39
Extracción de la cubierta para flujo de aire.....	39
Instalación de la cubierta para flujo de aire.....	39
Ventiladores de enfriamiento.....	40
Extracción de un ventilador de refrigeración.....	40
Instalación de un ventilador de refrigeración.....	41
Extracción del compartimiento del ventilador de refrigeración.....	42
Instalación del compartimiento del ventilador de refrigeración.....	43
Extracción de la placa de la canastilla para el ventilador.....	44
Instalación de la placa de la canastilla para el ventilador.....	45
Soportes de pared laterales.....	46
Extracción del soporte de pared lateral.....	46
Instalación del soporte de pared lateral.....	47
Módulo del interruptor de intrusiones.....	48
Extracción del módulo del interruptor de intrusiones.....	48
Instalación del interruptor de intrusiones.....	49
Puerto serie COM opcional.....	50
Extracción del puerto serial de COM opcional.....	50
Instalación del puerto serial COM opcional.....	51
Unidades.....	52
Extracción de una unidad de relleno.....	52
Instalación de una unidad de relleno.....	53
Extracción del portaunidades.....	53
Instalación del portaunidades.....	54
Extracción de una unidad del portaunidades.....	55
Instalación de la unidad en el portaunidades.....	56
Backplane de unidades.....	57
Backplane de unidades.....	57
Extracción del backplane de la unidad.....	59
Instalación del backplane de la unidad.....	60
Enrutador de cable.....	61
Memoria del sistema.....	71
Reglas de la memoria del sistema.....	71
Pautas generales para la instalación de módulos de memoria.....	72
Extracción de un módulo de memoria.....	73
Instalación de un módulo de memoria.....	74
Procesador y módulo del disipador de calor.....	75
Extracción del módulo del procesador y el disipador de calor.....	75
Extracción del procesador.....	77
Instalación del procesador.....	79
Instalación del módulo del disipador de calor del procesador.....	82
Tarjetas de expansión y soportes verticales para tarjetas de expansión.....	84
Pautas para la instalación de tarjetas de expansión.....	84
Extracción de los soportes verticales para tarjetas de expansión.....	92
Instalación de los soportes verticales para tarjetas de expansión.....	93
Extracción de una tarjeta de expansión del soporte vertical para tarjetas de expansión.....	95
Instalación de una tarjeta de expansión en el soporte vertical para tarjetas de expansión.....	97
Módulo IDSDM opcional.....	99
Extracción del módulo IDSDM.....	99
Instalación del módulo IDSDM.....	99

Tarjeta microSD.....	100
Removing the MicroSD card.....	100
Instalación de la tarjeta microSD.....	101
Tarjeta BOSS S2 opcional.....	102
Extracción de la tarjeta BOSS S2.....	102
Instalación de la tarjeta controladora de Boot Optimized Storage Subsystem S2.....	105
PERC.....	108
Extracción de PERC adaptadora.....	108
Instalación de PERC adaptadora.....	109
Extracción del módulo de PERC frontal de montaje posterior.....	110
Instalación del módulo de PERC frontal de montaje posterior.....	111
Extracción del módulo de PERC frontal de montaje frontal.....	112
Instalación del módulo de PERC frontal de montaje frontal.....	113
Módulo de unidades posterior.....	114
Extracción del módulo de unidad posterior.....	114
Instalación del módulo de unidad posterior.....	115
Tarjeta OCP opcional.....	116
Extracción de la cubierta de OCP.....	116
Instalación de la cubierta de OCP.....	117
Extracción de la tarjeta OCP.....	118
Instalación de la tarjeta OCP.....	119
Batería del sistema.....	120
Sustitución de la batería del sistema.....	120
Tarjeta USB interna opcional.....	122
Extracción de la clave USB interna.....	122
Instalación de la clave USB interna.....	123
Fuente de alimentación.....	123
Función de hot spare.....	123
Extracción de una fuente de alimentación de relleno.....	124
Instalación de una fuente de alimentación de relleno.....	124
Extracción de una unidad de fuente de alimentación.....	125
Instalación de una fuente de alimentación.....	126
Tarjeta mediadora de alimentación.....	126
Extracción de la placa mediadora de alimentación.....	127
Instalación de la placa mediadora de alimentación.....	127
Tarjeta madre.....	128
Extracción de la placa base.....	128
Instalación de la placa base.....	129
Módulo de plataforma de confianza.....	131
Actualización del módulo de plataforma de confianza.....	132
Inicialización del TPM para usuarios.....	132
Inicialización de TPM 1.2 para usuarios.....	133
Inicialización de TPM 2.0 para usuarios.....	133
Panel de control.....	133
Extracción del panel de control izquierdo.....	133
Instalación del panel de control izquierdo.....	134
Extracción del panel de control derecho.....	135
Instalación del panel de control derecho.....	136

Capítulo 6: Puentes y conectores..... 138

Conectores de la tarjeta madre.....	138
Configuración del puente de la tarjeta madre.....	140
Deshabilitación de una contraseña olvidada.....	140
Capítulo 7: Diagnósticos del sistema y códigos indicadores.....	142
Indicadores LED de estado.....	142
Códigos indicadores de ID y estado del sistema.....	143
Códigos indicadores de Quick Sync 2 de iDRAC.....	144
Códigos del indicador LED de iDRAC directo.....	144
Panel LCD.....	145
Visualización de pantalla de inicio.....	146
Menú Setup (Configurar).....	146
Menú View (Ver).....	146
Códigos de los indicadores de la NIC.....	147
Códigos del indicador de la unidad de fuente de alimentación.....	147
Códigos indicadores de unidades.....	149
Uso de los diagnósticos del sistema.....	151
Diagnósticos incorporados del sistema de Dell.....	151
Capítulo 8: Obtención de ayuda.....	153
Información de servicio de reciclaje o final del ciclo de vida.....	153
Cómo comunicarse con Dell Technologies.....	153
Acceso a la información del sistema mediante GRL.....	153
Localizador de recursos rápido para el PowerEdge R750xs sistema.....	154
Obtención de soporte automatizado con SupportAssist.....	154
Capítulo 9: Recursos de documentación.....	155

Acerca de este documento

En este documento, se proporciona una descripción general del sistema, información sobre la instalación y el reemplazo de componentes, especificaciones técnicas, herramientas de diagnóstico y reglas que se deben seguir durante la instalación de ciertos componentes.

Visión general del sistema PowerEdge R750xs

El sistema PowerEdge R750xs es un sistema de 2U compatible con lo siguiente:

- Hasta dos Procesadores escalables Intel Xeon 3^a generación con hasta 32 núcleos por procesador.
- 16 ranuras DIMM de DDR4
- Dos fuentes de alimentación de CA o CC
- 16 unidades SAS/SATA de 16 x 2,5 pulgadas + 8 unidades NVMe de 8 x 2,5 pulgadas
- 16 unidades SAS/SATA de 16 x 2,5 pulgadas.
- 12 unidades SAS/SATA de 12 x 3.5 pulgadas + 2 unidades SAS/SATA o NVMe traseras de 2 x 2,5 pulgadas
- 8 unidades SAS/SATA de 8 x 2,5 pulgadas.
- 8 unidades NVMe de 8 x 2,5 pulgadas
- 8 unidades SAS/SATA de 8 x 3,5 pulgadas.

NOTA: Para obtener información sobre cómo intercambiar el dispositivo U.2 SSD PCIe NVMe en caliente, consulte la *Guía del usuario de SSD PCIe NVMe de Dell Express Flash* en <https://www.dell.com/support> > **Browse all Products** > **Data Center Infrastructure** > **Storage Adapters & Controllers** > **Dell PowerEdge Express Flash NVMe PCIe SSD** > **Documentation** > **Manuals and Documents**.

NOTA: Todas las instancias de unidades SAS, SATA y NVMe se mencionan como unidades en este documento, a menos que se indique lo contrario.

NOTA: Para obtener más información, consulte las *Especificaciones técnicas de Dell EMC PowerEdge R750xs* en la página de documentación del producto.

Temas:

- [Vista frontal del sistema](#)
- [Vista posterior del sistema](#)
- [Interior del sistema](#)
- [Etiqueta de información del sistema](#)
- [Matriz de compatibilidad del rack y dimensionamiento de rieles](#)
- [Localización del código de servicio rápido y la etiqueta de servicio](#)

Vista frontal del sistema



Ilustración 1. Vista frontal de un sistema con 16 unidades SAS/SATA de 2,5 pulgadas + 8 unidades NVMe de 2,5 pulgadas



Ilustración 2. Vista frontal de un sistema con 12 unidades SAS/SATA de 3,5 pulgadas



Ilustración 3. Vista frontal de un sistema con 16 unidades SAS/SATA de 2,5 pulgadas



Ilustración 4. Vista frontal de un sistema de 8 unidades NVMe de 2.5 pulgadas

Tabla 1. Funciones disponibles en la parte frontal del sistema

Elemento	Puertos, paneles y ranuras	Icono	Descripción
1	Panel de control izquierdo	N/A	<p>Contiene el estado del sistema, la ID del sistema, el LED de estado y el indicador de iDRAC Quick Sync 2 (inalámbrico) opcional.</p> <p>NOTA: El indicador de iDRAC Quick Sync 2 solo está disponible en ciertas configuraciones.</p> <ul style="list-style-type: none"> • LED de estado: permite identificar los componentes de hardware fallidos. Hay hasta cinco LED de estado y una barra de LED de estado general del sistema (estado del chasis e ID del sistema). Para obtener más información, consulte la sección Indicadores LED de estado. • Quick Sync 2 (función inalámbrica): indica que el sistema cuenta con Quick Sync. La función Quick Sync es opcional. Esta función permite administrar el sistema mediante dispositivos móviles denominados función OpenManage Mobile (OMM). Usar iDRAC Quick Sync 2 con OpenManage Mobile (OMM) agrega inventario

Tabla 1. Funciones disponibles en la parte frontal del sistema (continuación)

Elemento	Puertos, paneles y ranuras	Icono	Descripción
			de hardware o firmware e información de errores y diagnósticos a nivel del sistema que se pueden usar para solucionar problemas. Para obtener más información, consulte <i>Guía del usuario de iDRAC</i> disponible en https://www.dell.com/idracmanuals
2	Unidad	N/A	Permite instalar unidades compatibles en el sistema.
3	Panel de control derecho y puerto VGA		Contiene el botón de encendido, el puerto USB, el micropuerto de iDRAC Direct y el LED de estado de iDRAC Direct. El puerto VGA permite conectar un dispositivo de visualización al sistema.
4	Etiqueta de información	N/A	La etiqueta de información es un panel de etiquetas deslizable hacia afuera que contiene información del sistema, como la etiqueta de servicio, la NIC, la dirección MAC, etc. Si ha optado por el acceso predeterminado seguro a iDRAC, la etiqueta de información también contiene la contraseña predeterminada segura de iDRAC.

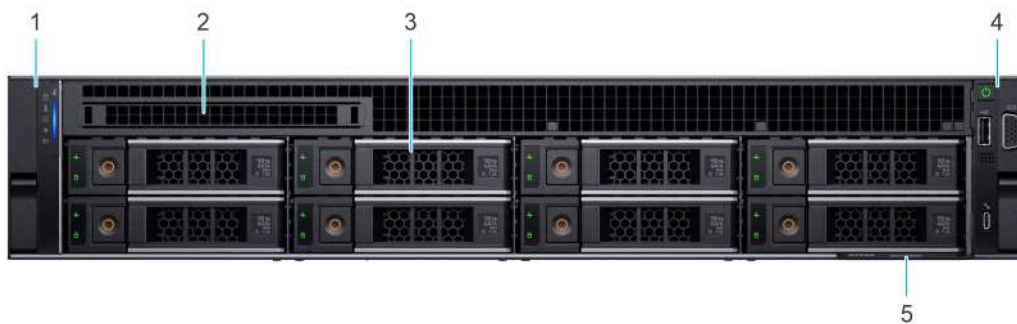


Ilustración 5. Vista frontal del sistema de unidades de 8 x 3,5 pulgadas

Tabla 2. Funciones disponibles en la parte frontal del sistema

Elemento	Puertos, paneles y ranuras	Icono	Descripción
1	Panel de control izquierdo	N/A	<p>Contiene el estado del sistema, la ID del sistema, el LED de estado y el indicador de iDRAC Quick Sync 2 (inalámbrico) opcional.</p> <p>NOTA: El indicador de iDRAC Quick Sync 2 solo está disponible en ciertas configuraciones.</p> <ul style="list-style-type: none"> LED de estado: permite identificar los componentes de hardware fallidos. Hay hasta cinco LED de estado y una barra de LED de estado general del sistema (estado del chasis e ID del sistema). Para obtener más información, consulte la sección Indicadores LED de estado. Quick Sync 2 (función inalámbrica): indica que el sistema cuenta con Quick Sync. La función Quick Sync es opcional. Esta función permite administrar el sistema mediante dispositivos móviles denominados función OpenManage Mobile (OMM). Usar iDRAC Quick Sync 2 con OpenManage Mobile (OMM) agrega inventario de hardware o firmware e información de errores y diagnósticos a nivel del sistema que se pueden usar para solucionar problemas. Para obtener más información, consulte <i>Guía del usuario de iDRAC</i> disponible en https://www.dell.com/idracmanuals
2	Unidad óptica de relleno	N/A	Para el sistema de unidad de 8 x 3,5 pulgadas, se instala una bahía de unidad óptica de relleno.
3	Unidad	N/A	Permite instalar unidades compatibles en el sistema.

Tabla 2. Funciones disponibles en la parte frontal del sistema (continuación)

Elemento	Puertos, paneles y ranuras	Icono	Descripción
4	Panel de control derecho y puerto VGA		Contiene el botón de encendido, el puerto USB, el micropuerto de iDRAC Direct y el LED de estado de iDRAC Direct. El puerto VGA permite conectar un dispositivo de visualización al sistema.
5	Etiqueta de información	N/A	La etiqueta de información es un panel de etiquetas deslizable hacia afuera que contiene información del sistema, como la etiqueta de servicio, la NIC, la dirección MAC, etc. Si ha optado por el acceso predeterminado seguro a iDRAC, la etiqueta de información también contiene la contraseña predeterminada segura de iDRAC.

NOTA: Para obtener más información, consulte las *Especificaciones técnicas de Dell EMC PowerEdge R750xs* en la página de documentación del producto.

Vista del panel de control izquierdo

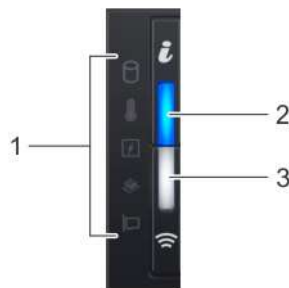


Ilustración 6. Panel de control izquierdo con indicador opcional de Quick Sync 2.0 de iDRAC

Tabla 3. Panel de control izquierdo

Elemento	Indicador, botón o conector	Icono	Descripción
1	Indicadores LED de estado	NA	Indica el estado del sistema. Para obtener más información, consulte la sección Indicadores LED de estado .
2	Indicador de estado e ID del sistema		Indica el estado del sistema. Para obtener más información, consulte la sección Códigos indicadores de ID y estado del sistema .
3	Indicador inalámbrico de Quick Sync 2 de iDRAC (opcional)		Indica si la opción de Quick Sync 2 de iDRAC inalámbrica está activada. La función Quick Sync 2 permite la administración del sistema a través de dispositivos móviles. Esta función agrega hardware/firmware de diagnóstico en el nivel del sistema de inventario y un número de errores o información que se puede utilizar en la solución de problemas del sistema. Puede acceder al inventario del sistema, a los registros del sistema o de Dell Lifecycle Controller y al estado del sistema, y también configurar iDRAC, el BIOS y los parámetros de redes. También puede iniciar el visor del teclado, video y mouse (KVM) virtual y la máquina virtual basada en kernel (KVM) en un dispositivo móvil compatible. Para obtener más información, consulte la Guía del usuario de Integrated Dell Remote Access Controller en www.dell.com/poweredgemanuals .

NOTA: Para obtener más información sobre los códigos indicadores, consulte la sección [Diagnósticos del sistema y códigos indicadores](#).

Vista del panel de control derecho



Ilustración 7. Panel de control derecho

Tabla 4. Panel de control derecho

Elemento	Indicador o botón	Icono	Descripción
1	Botón de encendido		Indica si el sistema está encendido o apagado. Presione el botón de encendido para encender o apagar el sistema manualmente. NOTA: Presione el botón de encendido para realizar un apagado ordenado de un sistema operativo que cumple con los requisitos de ACPI.
2	Puerto que cumple con los requisitos de USB 2.0		El puerto USB es un conector de 4 clavijas que cumple con los requisitos del estándar 2.0. Este puerto permite conectar dispositivos USB al sistema.
3	Indicador LED de iDRAC directa	N/A	El indicador LED de iDRAC Direct se ilumina para indicar que el puerto de iDRAC Direct está conectado activamente a un dispositivo.
4	Puerto de iDRAC Direct (USB microAB)		El puerto de iDRAC Direct (USB microAB) le permite acceder a las funciones de USB microAB de iDRAC Direct. Para obtener más información, consulte https://www.dell.com/idracmanuals . NOTA: Se puede configurar la iDRAC Direct mediante un cable de USB a microUSB (tipo AB), que puede conectarse a la laptop o tableta. La longitud del cable no debe superar los 0,91 metros (3 pies). El rendimiento podría verse afectado por la calidad de los cables.

NOTA: Para obtener más información, consulte las *Especificaciones técnicas de Dell EMC PowerEdge R750xs* en la página de documentación del producto.

Vista posterior del sistema

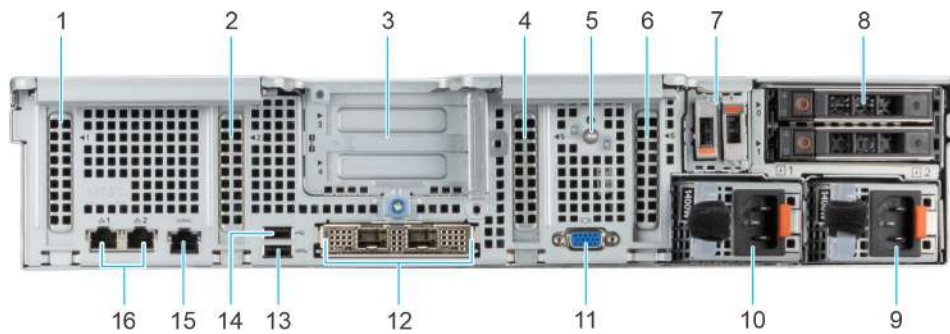
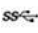






Ilustración 8. Vista posterior del sistema

Tabla 5. Vista posterior del sistema

Elemento	Puertos, paneles o ranuras	Icono	Descripción
1	Ranura de tarjeta de expansión PCIe 1	◀1	Permite conectar tarjetas de expansión PCI Express.
2	Ranura de tarjeta de expansión PCIe 2	◀2	Permite conectar tarjetas de expansión PCI Express.
3	Soporte vertical para tarjetas de expansión con las ranuras 3 y 4.	▶3▶4	Permite conectar soportes verticales de tarjetas de expansión PCI Express.
4	Ranura de tarjeta de expansión PCIe 5	◀5	Permite conectar tarjetas de expansión PCI Express.
5	Botón de identificación del sistema	ⓘ	<p>Presione el botón de Id. del sistema:</p> <ul style="list-style-type: none"> • Para localizar un sistema particular dentro de un bastidor. • Para activar o desactivar el Id. del sistema. <p>Para restablecer iDRAC, mantenga presionado el botón durante más de 16 segundos.</p> <p>ⓘ NOTA:</p> <ul style="list-style-type: none"> • Para restablecer iDRAC mediante el Id. del sistema, asegúrese de que el botón de Id. del sistema está activado en la configuración de iDRAC. • Si el sistema deja de responder durante la POST, mantenga presionado el botón de ID del sistema (durante más de 5 segundos) para acceder al modo de progreso del BIOS.
6	Ranura de tarjeta de expansión PCIe 6	◀6	Permite conectar tarjetas de expansión PCI Express.
7	Módulo de la tarjeta BOSS-S2	N/A	Permite conectar una tarjeta BOSS.
8	Módulo de unidades posterior	N/A	Permite instalar dos unidades NVMe o SAS/SATA posteriores.
9	Fuente de alimentación (PSU 2)	⚡2	Indica la PSU.
10	Fuente de alimentación (PSU 1)	⚡1	Indica la PSU.
11	Puerto VGA	Ⓜ	Permite conectar un dispositivo de visualización al sistema.

Tabla 5. Vista posterior del sistema (continuación)

Elemento	Puertos, paneles o ranuras	Icono	Descripción
12	OCP opcional	N/A	Este puerto es compatible con OCP 3.0. Los puertos de NIC están integrados en la tarjeta de OCP, que está conectada a la tarjeta madre del sistema.
13	Puerto USB 3.0		Este puerto es compatible con USB 3.0.
14	Puerto USB 2.0		Este puerto cumple con los requisitos de USB 2.0.
15	Puerto dedicado de iDRAC		Permite acceder de manera remota a la iDRAC. Para obtener más información, consulte la Guía del usuario de iDRAC en www.dell.com/poweredgemanuals .
16	Puertos de Ethernet		Los puertos de Ethernet integrados en la tarjeta madre del sistema proporcionan conectividad de red. Estos puertos de NIC también se pueden compartir con iDRAC cuando la configuración de red de iDRAC se establece en modo compartido.

 **NOTA:** Para obtener más información, consulte las *Especificaciones técnicas de Dell EMC PowerEdge R750xs* en la página de documentación del producto.

Interior del sistema

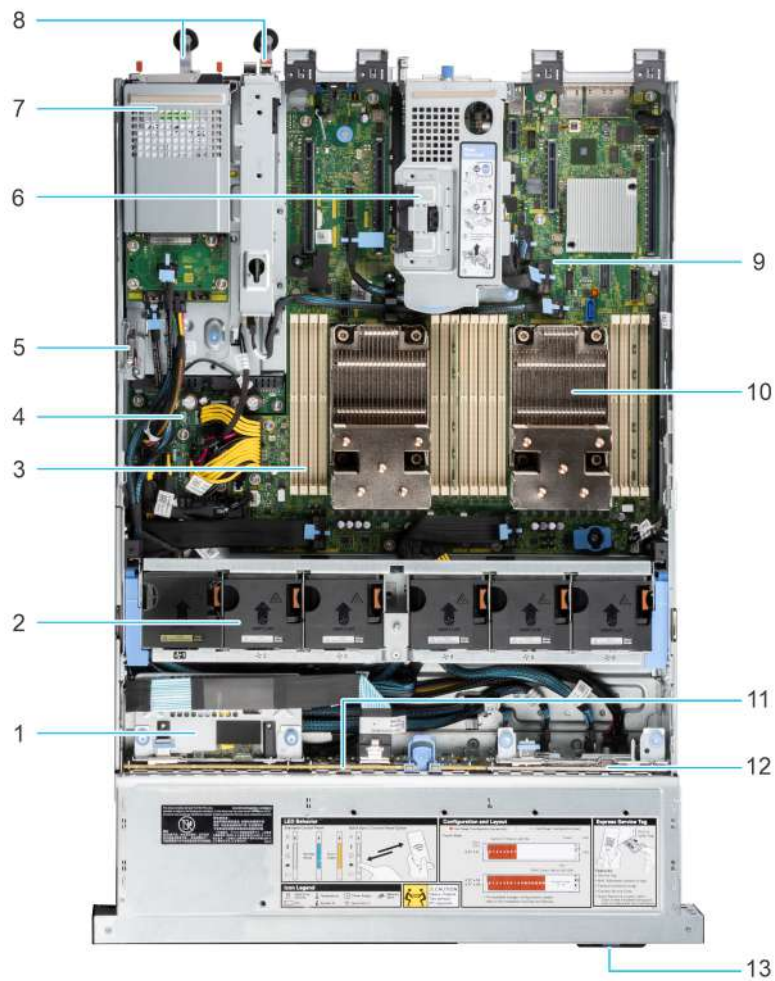


Ilustración 9. Interior del sistema con soporte vertical

- | | |
|----------------------------------|---|
| 1. PERC frontal | 2. Ventiladores de enfriamiento |
| 3. Ranuras de módulos de memoria | 4. Tarjeta mediadora de alimentación |
| 5. Interruptor de intrusiones | 6. Soporte vertical 1A/1B |
| 7. Módulo de unidades posterior | 8. PSU 1 y PSU 2 |
| 9. Placa base | 10. Disipador de calor del procesador |
| 11. Plano posterior | 12. Backplane de NVMe con aprovisionamiento para H755N PERC |
| 13. Etiqueta de información | |

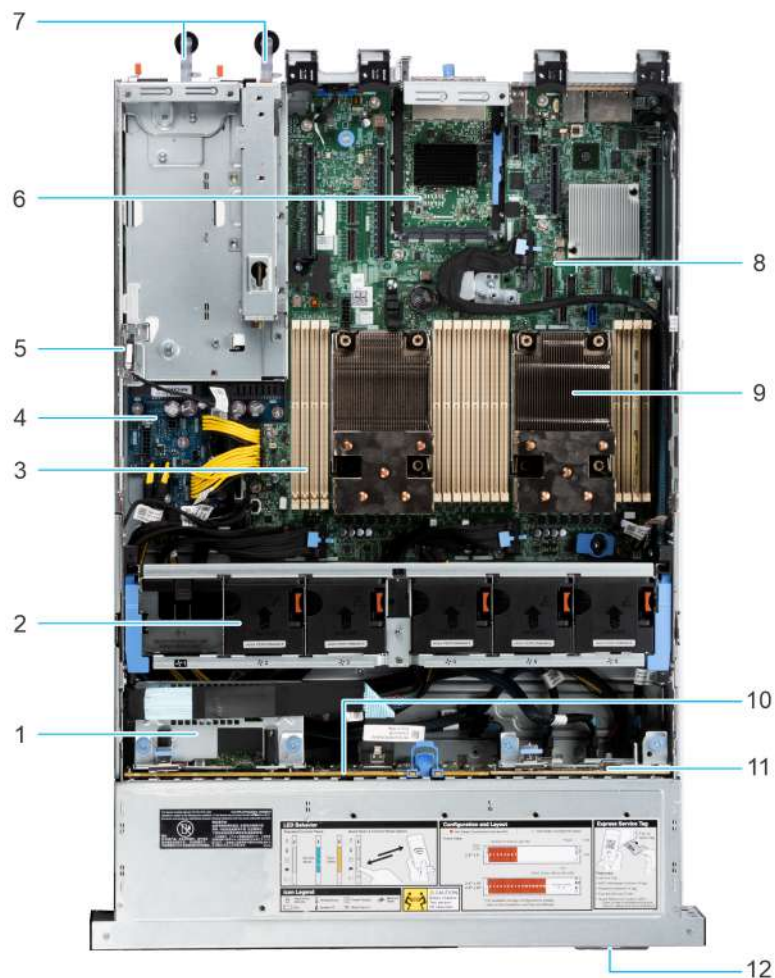


Ilustración 10. Interior del sistema sin soporte vertical

- | | |
|---|--------------------------------------|
| 1. PERC frontal | 2. Ventiladores de enfriamiento |
| 3. Ranuras de módulos de memoria | 4. Tarjeta mediadora de alimentación |
| 5. Interruptor de intrusiones | 6. OCP |
| 7. PSU 1 y PSU 2 | 8. Placa base |
| 9. Disipador de calor del procesador | 10. Plano posterior |
| 11. Backplane de 8 NVMe de 2,5 pulgadas con aprovisionamiento para H755N PERC | 12. Etiqueta de información |

Etiqueta de información del sistema

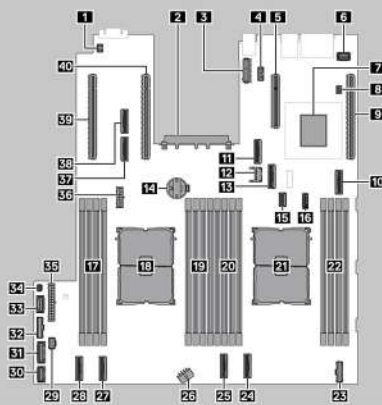
La etiqueta de información del sistema se encuentra en la parte posterior de la cubierta del sistema.

Service Information


Electrical Overview

System Board Connections

<ul style="list-style-type: none"> 1 System ID Connector 2 OCP NIC 3.0 Connector 3 iDSM / Internal USB Connector 4 Serial Port Connector 5 PCIe Slot 2 (PCH) 6 Front VGA 7 PCH 8 Jumper 9 PCIe Slot 1 (CPU 1) 10 SATA Connector 9 (SL9_PCH_SA1) 11 PCIe Connector 7 (SL7_CPU1_PA4) 12 TPM Connector 	<ul style="list-style-type: none"> 13 PCIe Connector 8 (SL8_CPU1_PB4) 14 Coin Cell Battery 15 PCIe Connector 10 (SL10_PCH_PA5) 16 ODD 17 DIMMs for CPU 2 Channels E, F, G, H 18 CPU2 19 DIMMs for CPU 2 Channels A, B, C, D 20 DIMMs for CPU 1 Channels E, F, G, H 21 CPU1 22 DIMMs for CPU 1 Channels A, B, C, D 23 Right Control Panel 24 PCIe Connector 4 (SL4_CPU1_PA2) 	<ul style="list-style-type: none"> 25 PCIe Connector 3 (SL3_CPU1_PB2) 26 System Power Connector 2 27 PCIe Connector 2 (SL2_CPU2_PA1) 28 PCIe Connector 1 (SL1_CPU2_PB1) 29 Left Control Panel 30 Fan Signal 1 31 Fan Signal 2 32 PIB Signal 1 33 PIB Signal 2 34 Intrusion Switch Connector 35 System Power Connector 1 	<ul style="list-style-type: none"> 36 Backplane Signal and Power 0 / Cable Riser Power Connector 37 PCIe Connector 6 (SL6_CPU2_PB3) 38 PCIe Connector 5 (SL5_CPU2_PA3) 39 PCIe Slot 6 (CPU 2) 40 PCIe Slot 5 (CPU 2)
---	---	--	---



Scan to see hardware servicing and software setup videos, how-to's, and documentation.

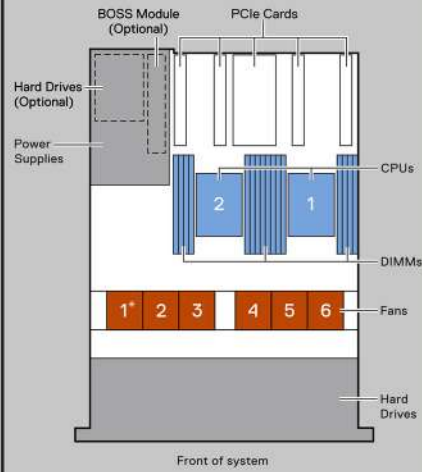


Quick Resource Locator

Dell.com/URL/Server/PER750xs

Mechanical Overview

Top View

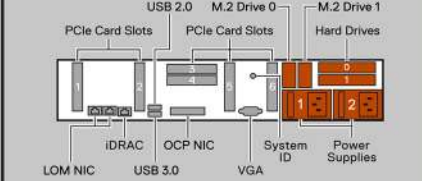


*One High Performance Fan (Gold Grade) is required to be installed in Fan 1 slot when rear hard drives are present.

Jumper Settings

Jumper	Setting	Description
	1 (default)	BIOS password is enabled.
PWRD_EN	2	BIOS password is disabled. iDRAC local access unlocked at next AC power cycle. iDRAC password reset is enabled in F2 iDRAC settings menu.
	(default)	BIOS configuration settings retained at system boot.
NVRAM_CLR	2	BIOS configuration settings cleared at system boot.

Rear View



Copyright © 2020 Dell Inc. or its subsidiaries. All Rights Reserved. Rev A00. Label Part No. 1K99C 00000

Ilustración 11. Información de servicio

Service Information

System Touchpoints

- **Hot swap touchpoints:**
Components with terracotta touchpoints can be serviced while the system is running.
- **Cold swap touchpoints:**
Components with blue touchpoints require a full system shutdown before servicing.

Memory Information

Caution: Memory (DIMMs) and CPUs may be hot during servicing.

Memory Population Configuration	Sequence
Memory-Optimized	1, 2, 3, 4, 5, 6, 7, 8

Latest population rules are documented in the Installation and Service Manual.

System Tasks

Front PERC (rear loading)

Adapter PERC

Hot Swap Boot Optimized M.2 Drives

Caution: Many repairs may only be done by a certified service technician. You should only perform troubleshooting and simple repairs as authorized in your product documentation, or as directed by the online or telephone service and support team. Damage due to servicing that is not authorized by Dell is not covered by your warranty. Read and follow the safety instructions that came with the product.

To learn more about this Dell product or to order additional or replacement parts, go to Dell.com/support

Copyright © 2020 Dell Inc. or its subsidiaries. All Rights Reserved. Rev A00.
Label Part No.9VV2K

Ilustración 12. Tareas del sistema, intercambio en caliente, PERC frontal de carga posterior, información de memoria

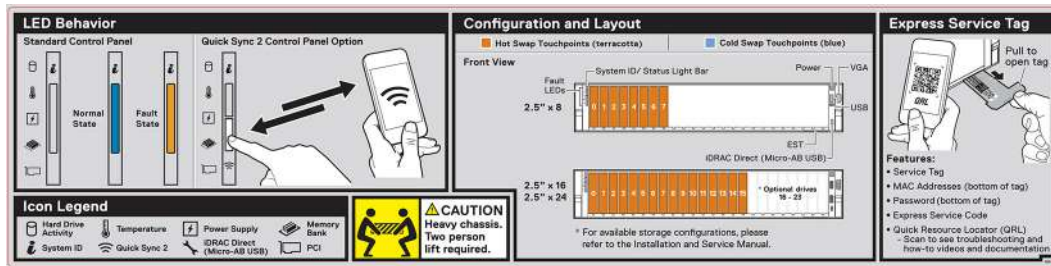


Ilustración 13. Comportamiento de LED, configuración y diseño, etiqueta de servicio exprés para el sistema de unidades de 2,5 pulgadas

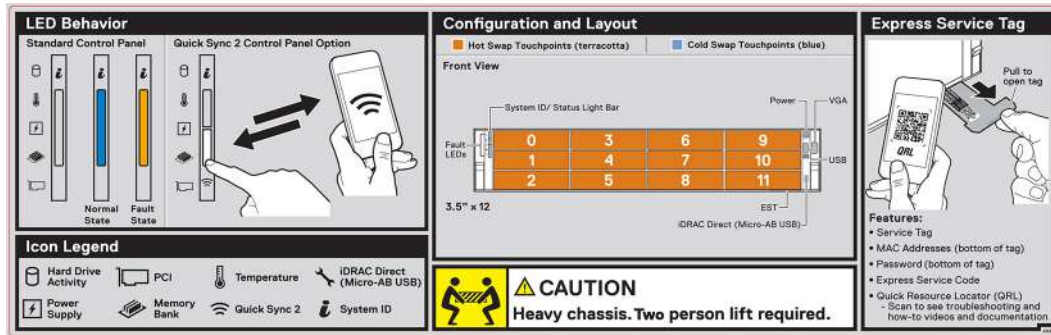


Ilustración 14. Comportamiento de LED, configuración y diseño, etiqueta de servicio exprés para el sistema de unidades de 3,5 pulgadas

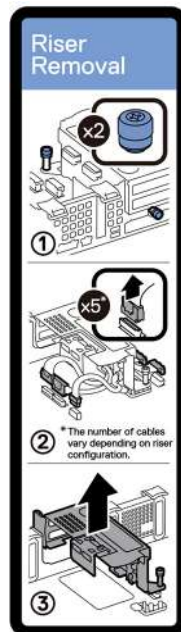


Ilustración 15. Extracción del soporte vertical

Matriz de compatibilidad del rack y dimensionamiento de rieles

Para obtener información específica sobre las soluciones de rieles compatibles con el sistema, consulte la *Matriz de compatibilidad del rack y dimensionamiento de rieles de sistemas Dell EMC Enterprise*, disponible en https://i.dell.com/sites/csdocuments/Business_solutions_engineering-Docs_Documents/en/rail-rack-matrix.pdf.

El documento proporciona la información que aparece a continuación:

- Detalles específicos sobre los tipos de rieles y sus funcionalidades.
- Rango de ajuste de rieles para diversos tipos de bridas de montaje en rack.
- Profundidad del riel con y sin accesorios de manejo de cables
- Tipos de racks compatibles con diversos tipos de bridas de montaje en rack.

Localización del código de servicio rápido y la etiqueta de servicio de servicio

El código de servicio rápido y la etiqueta de servicio únicos se utilizan para identificar el sistema.

La etiqueta de información se encuentra en la parte frontal del sistema que incluye información del sistema, como la etiqueta de servicio, el código de servicio rápido, la fecha de fabricación, la NIC, la dirección MAC, la etiqueta de QRL, etc. Si ha optado por el acceso predeterminado seguro a iDRAC, la etiqueta de información también contiene la contraseña predeterminada segura de iDRAC. Si optó por iDRAC Quick Sync 2, la etiqueta de información también contiene la etiqueta de OpenManage Mobile (OMM), donde los administradores pueden configurar, supervisar y solucionar problemas de los servidores PowerEdge.

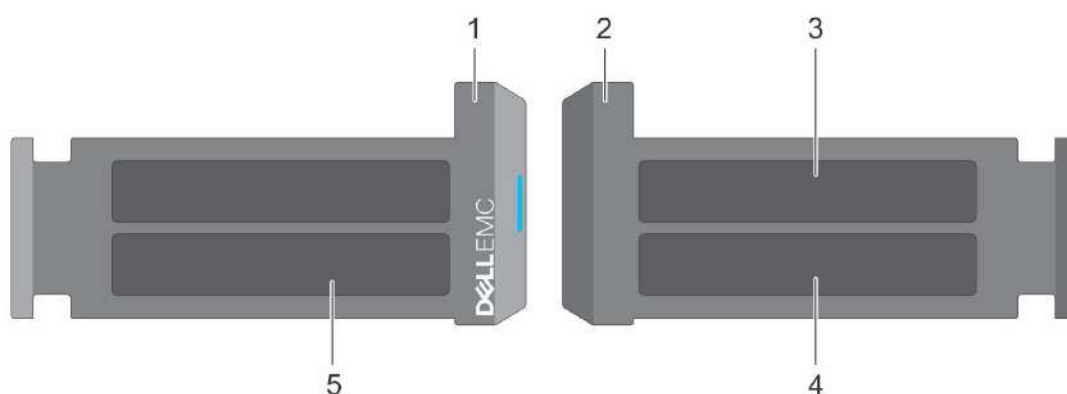


Ilustración 16. Localización del código de servicio rápido y la etiqueta de servicio

1. Etiqueta de información (vista frontal)
2. Etiqueta de información (vista posterior)
3. Etiqueta de OpenManage Mobile (OMM)
4. Dirección MAC del iDRAC y etiqueta de contraseña segura de iDRAC
5. Etiqueta de servicio, código de servicio rápido, etiqueta de QRL

La minietiqueta de servicio empresarial (MEST) se encuentra en la parte posterior del sistema que incluye la etiqueta de servicio (ST), el código de servicio rápido (Exp Svc Code) y la fecha de fabricación (Mfg. Date). Dell EMC utiliza el Exp Svc Code para dirigir las llamadas de soporte al personal adecuado.

Como alternativa, la información de la etiqueta de servicio se encuentra en una etiqueta en la pared izquierda del chasis.

Instalación y configuración inicial del sistema

En esta sección, se describen las tareas para la configuración inicial del sistema de Dell EMC. En esta sección, también se proporcionan pasos generales para configurar el sistema y guías de referencia para obtener información detallada.

Temas:

- [Configuración del sistema](#)
- [Configuración de iDRAC](#)
- [Recursos para instalar el sistema operativo](#)

Configuración del sistema

Siga los siguientes pasos para configurar el sistema:

Pasos

1. Desempaque el sistema.
2. Instale el sistema en el rack. Para obtener más información, consulte las guías de accesorios de manejo de cables e instalación de rieles correspondientes a la solución de administración de cables y rieles en www.dell.com/poweredgemanuals.
3. Conecte los periféricos al sistema y el sistema a la toma de corriente.
4. Encienda el sistema.

Para obtener información sobre la configuración del sistema, consulte la *Guía de introducción* enviada con el sistema.

NOTA: Para obtener información sobre cómo administrar la configuración básica y las características del sistema, consulte la *Guía de referencia del BIOS y de UEFI de Dell EMC PowerEdge R750xs* en la página de documentación del producto.

Configuración de iDRAC

Integrated Dell Remote Access Controller (iDRAC) está diseñado para aumentar su productividad como administrador del sistema y mejorar la disponibilidad general de los servidores Dell EMC. iDRAC le envía alertas sobre problemas del sistema, lo ayuda a realizar actividades de administración remota y reduce la necesidad de acceso físico al sistema.

Para configurar la dirección IP de iDRAC:

Para permitir la comunicación entre el sistema y la iDRAC, primero debe configurar los ajustes de red en función de la infraestructura de red. La opción de configuración de red está establecida en **DHCP** de manera predeterminada.

NOTA: Si desea una configuración de IP estática, debe solicitarla en el momento de la compra.

Puede configurar la dirección IP de iDRAC mediante una de las interfaces que se muestran en la tabla siguiente. Para obtener información sobre cómo configurar la dirección IP de iDRAC, consulte los enlaces de documentación que se proporcionan en la tabla siguiente.

Tabla 6. Interfaces para configurar la dirección IP de iDRAC

Interfaz	Vínculos de documentación
Utilidad iDRAC Settings (Configuración de iDRAC)	<i>Guía del usuario de Integrated Dell Remote Access Controller</i> en https://www.dell.com/idracmanuals o, para acceder a la <i>Guía del usuario de Integrated Dell Remote Access Controller</i> específica del sistema, vaya a https://www.dell.com/poweredgemanuals > página de Soporte para productos del sistema > Documentos .

Tabla 6. Interfaces para configurar la dirección IP de iDRAC (continuación)

Interfaz	Vínculos de documentación
	<p>i NOTA: Para determinar la versión más reciente de iDRAC para la plataforma y para obtener la versión más reciente de la documentación, consulte el artículo de la base de conocimientos https://www.dell.com/support/article/sln308699.</p>
Kit de herramientas de implementación de OpenManage	<p><i>Guía del usuario de OpenManage Deployment Toolkit</i> disponible en https://www.dell.com/openmanagemanuals > Abrir el kit de herramientas de implementación de OpenManage</p>
iDRAC Direct	<p><i>Guía del usuario de Integrated Dell Remote Access Controller</i> en https://www.dell.com/idracmanuals o, para acceder a la <i>Guía del usuario de Integrated Dell Remote Access Controller</i> específica del sistema, vaya a https://www.dell.com/poweredge manuals > página de Soporte para productos del sistema > Documentos.</p> <p>i NOTA: Para determinar la versión más reciente de iDRAC para la plataforma y para obtener la versión más reciente de la documentación, consulte el artículo de la base de conocimientos https://www.dell.com/support/article/sln308699.</p>
Lifecycle Controller	<p><i>Guía del usuario de Lifecycle Controller</i> en https://www.dell.com/idracmanuals o, para acceder a la <i>Guía del usuario de Lifecycle Controller</i> específica del sistema, vaya a https://www.dell.com/poweredge manuals > página de Soporte para productos del sistema > Documentos.</p> <p>i NOTA: Para determinar la versión más reciente de iDRAC para la plataforma y para obtener la versión más reciente de la documentación, consulte el artículo de la base de conocimientos https://www.dell.com/support/article/sln308699.</p>
Panel LCD del servidor	<p>Sección Panel LCD.</p>
iDRAC Direct y Quick Sync 2 (opcional)	<p><i>Guía del usuario de Integrated Dell Remote Access Controller</i> en https://www.dell.com/idracmanuals o, para acceder a la <i>Guía del usuario de Integrated Dell Remote Access Controller</i> específica del sistema, vaya a https://www.dell.com/poweredge manuals > página de Soporte para productos del sistema > Documentos.</p> <p>i NOTA: Para determinar la versión más reciente de iDRAC para la plataforma y para obtener la versión más reciente de la documentación, consulte el artículo de la base de conocimientos https://www.dell.com/support/article/sln308699.</p>

i **NOTA:** Para acceder a iDRAC, asegúrese de conectar el cable de Ethernet al puerto de red dedicado de iDRAC o utilice el puerto de iDRAC Direct mediante el cable USB. También puede obtener acceso a la iDRAC a través del modo de LOM compartido, si eligió un sistema con el modo de LOM compartido habilitado.

Opciones para iniciar sesión en iDRAC

Para iniciar sesión en la interfaz de usuario web de iDRAC, abra un navegador e ingrese la dirección IP.

Puede iniciar sesión en iDRAC como:

- Usuario de iDRAC
- Usuario de Microsoft Active Directory
- Protocolo ligero de acceso a directorios (LDAP)

En la pantalla de inicio de sesión que aparece, si optó por el acceso predeterminado seguro a iDRAC, introduzca la contraseña predeterminada segura de iDRAC disponible en la parte posterior de la etiqueta de información. Si no optó por el acceso predeterminado seguro a iDRAC, introduzca el nombre de usuario y la contraseña predeterminados: `root` y `calvin`. También puede iniciar sesión mediante Single Sign On o la tarjeta inteligente.

NOTA: Asegúrese de cambiar el nombre de usuario y la contraseña predeterminados después de configurar la dirección IP de la iDRAC.

Para obtener más información sobre el inicio de sesión en la iDRAC y las licencias de la iDRAC, consulte la *Guía del usuario de Integrated Dell Remote Access Controller* en www.dell.com/idracmanuals.

NOTA: Para determinar la versión más reciente de iDRAC para la plataforma y para obtener la versión más reciente de la documentación, consulte el artículo de la base de conocimientos <https://www.dell.com/support/article/sln308699>.

También puede acceder a iDRAC mediante el protocolo de línea de comandos de RACADM. Para obtener más información, consulte la *Guía de la CLI de RACADM de iDRAC con Lifecycle Controller*, disponible en www.dell.com/idracmanuals

También puede acceder a iDRAC mediante la herramienta de automatización, Redfish API. Para obtener más información, consulte la *Guía de Redfish API de iDRAC9 con Lifecycle Controller*, disponible en <https://www.dell.com/idracmanuals>

Recursos para instalar el sistema operativo

Si el sistema se envía sin sistema operativo, puede instalar un sistema operativo compatible mediante uno de los recursos que se proporcionan en la tabla siguiente. Para obtener información sobre cómo instalar el sistema operativo, consulte los enlaces de documentación que se proporcionan en la tabla siguiente.

Tabla 7. Recursos para instalar el sistema operativo

Resource (Recurso)	Vínculos de documentación
iDRAC	<p><i>Guía del usuario de Integrated Dell Remote Access Controller</i> en https://www.dell.com/idracmanuals o, para acceder a la <i>Guía del usuario de Integrated Dell Remote Access Controller</i> específica del sistema, vaya a https://www.dell.com/poweredgemanuals > página de Soporte para productos del sistema > Documentos.</p> <p>NOTA: Para determinar la versión más reciente de iDRAC para la plataforma y para obtener la versión más reciente de la documentación, consulte el artículo de la base de conocimientos en https://www.dell.com/support/article/sln308699.</p>
Lifecycle Controller	<p><i>Guía del usuario de Lifecycle Controller</i> en https://www.dell.com/idracmanuals o, para acceder a la <i>Guía del usuario de Lifecycle Controller</i> específica del sistema, vaya a https://www.dell.com/poweredgemanuals > página de Soporte para productos del sistema > Documentos. Dell recomienda usar Lifecycle Controller para instalar el sistema operativo, ya que todos los controladores necesarios se instalan en el sistema.</p> <p>NOTA: Para determinar la versión más reciente de iDRAC para la plataforma y para obtener la versión más reciente de la documentación, consulte el artículo de la base de conocimientos en https://www.dell.com/support/article/sln308699.</p>
Kit de herramientas de implementación de OpenManage	www.dell.com/openmanagemanuals > OpenManage Deployment Toolkit
VMware ESXi certificado por Dell	www.dell.com/virtualizationsolutions

NOTA: Para obtener más información sobre la instalación y los videos de instrucciones para sistemas operativos compatibles con el sistema PowerEdge, consulte [Sistemas operativos compatibles con sistemas Dell EMC PowerEdge](#).

Opciones para descargar firmware

Puede descargar firmware desde el sitio de soporte de Dell. Para obtener información sobre cómo descargar el firmware, consulte la sección [Descarga de controladores y firmware](#).

También puede elegir cualquiera de las siguientes opciones para descargar el firmware. Para obtener información sobre cómo descargar el firmware, consulte los enlaces de documentación que se proporcionan en la tabla siguiente.

Tabla 8. Opciones para descargar firmware

Opción	Vínculo de documentación
Mediante Integrated Dell Remote Access Controller Lifecycle Controller (iDRAC con LC)	www.dell.com/idracmanuals
Mediante Dell Repository Manager (DRM)	www.dell.com/openmanagemanuals > Repository Manager
Mediante Dell Server Update Utility (SUU)	www.dell.com/openmanagemanuals > Server Update Utility
Mediante Dell OpenManage Deployment Toolkit (DTK)	www.dell.com/openmanagemanuals > OpenManage Deployment Toolkit
Uso de los medios virtuales de iDRAC	www.dell.com/idracmanuals

Opciones para descargar e instalar los controladores del sistema operativo

Puede seleccionar cualquiera de las siguientes opciones para descargar e instalar los controladores del sistema operativo. Para obtener información acerca de cómo descargar o instalar los controladores del sistema operativo, consulte los enlaces de documentación que se proporcionan en la tabla siguiente.

Tabla 9. Opciones para descargar e instalar los controladores del sistema operativo

Opción	Documentación
Sitio de soporte de Dell EMC	Sección Descarga de controladores y firmware .
Medios virtuales de iDRAC	<p><i>Guía del usuario de Integrated Dell Remote Access Controller</i> en https://www.dell.com/idracmanuals o, para acceder a la <i>Guía del usuario de Integrated Dell Remote Access Controller</i> específica del sistema, vaya a https://www.dell.com/poweredgemanuals > página de Soporte para productos del sistema > Documentos.</p> <p>NOTA: Para determinar la versión de iDRAC más reciente de la plataforma y obtener la versión más reciente de la documentación, consulte https://www.dell.com/support/article/sln308699.</p>

Descarga de controladores y firmware

Se recomienda que descargue e instale el BIOS, los controladores y el firmware de administración de sistemas más reciente en el sistema.

Requisitos previos

Asegúrese de borrar la caché del navegador web antes de descargar los controladores y el firmware.

Pasos

- Vaya a www.dell.com/support/drivers.
- Introduzca la etiqueta de servicio del sistema en el campo **Ingrese una etiqueta de servicio de Dell, una ID de producto de Dell EMC o un modelo** y presione Entrar.

NOTA: Si no tiene la etiqueta de servicio, haga clic en **Ver todos los productos** y navegue hasta su producto.
- En la página del producto que aparece, haga clic en **Controladores y descargas**. En la página **Controladores y descargas**, se muestran todos los controladores que corresponden al sistema.
- Descargue los controladores en una unidad USB, un CD o un DVD.

Validación de la configuración de administración del sistema y mínima para POST

En esta sección, se describe la validación de la configuración de la administración del sistema y el requisito sistema del sistema para POST del sistema Dell EMC.

Temas:

- [Configuración mínima para POST](#)
- [Validación de la configuración](#)

Configuración mínima para POST

Los componentes que se enumeran a continuación son la configuración mínima para POST:

- Una sola unidad de fuente de alimentación
- Tarjeta madre
- Un procesador en el conector de procesador 1
- Un módulo de memoria (DIMM) instalado en el conector A1

Validación de la configuración

La nueva generación de sistemas PowerEdge agregó flexibilidad de interconexión y funciones avanzadas de administración de iDRAC para recopilar información precisa sobre la configuración del sistema y generar informes de errores de configuración.

Cuando el sistema está encendido, la información sobre los cables, los soportes verticales, los backplanes, la tarjeta flotante (fPERC o Boot Optimized Storage Subsystem) y el procesador instalados se obtiene de las asignaciones de memoria de la CPLD y del backplane. Esta información forma una configuración única, que se compara con una de las configuraciones calificadas almacenadas en una tabla mantenida por iDRAC.

Uno o más sensores se asignan a cada uno de los elementos de configuración. Durante la POST, cualquier error de validación de la configuración se registra en el registro de eventos del sistema (SEL)/LifeCycle (LC). Los eventos notificados se categorizan en la tabla de error de validación de la configuración.

Tabla 10. Error de validación de la configuración

Error	Descripción	Causa posible y recomendaciones	Ejemplo
Error de configuración	Un elemento de configuración dentro de la coincidencia más cercana contiene algo inesperado y no coincide con ninguna configuración calificada por Dell.	Configuración incorrecta	Error de configuración: cable de backplane CTRS_SRC_SA1 y BP-DST_SA1
		El elemento notificado en los errores de HWC8010 está ensamblado de manera incorrecta. Verifique la colocación del elemento (cable, soporte vertical, etc.) en el sistema.	Error de configuración: cable SL PLANAR_SL7 y CTRL_DST_PA1

Tabla 10. Error de validación de la configuración (continuación)

Error	Descripción	Causa posible y recomendaciones	Ejemplo
Falta la configuración	iDRAC encontró un elemento de configuración que no está presente dentro de la coincidencia más cercana detectada.	Cable, dispositivo o pieza dañada o perdida	Falta la configuración: tarjeta de flotador de PERC/HBA de la parte frontal
		El elemento o el cable faltante se informa en los registros de error de HWC8010. Instale el elemento faltante (cable, soporte vertical, etc.).	Falta la configuración: cable SL PLANAR_SL8 y CTRL_DST_PA1
Error de comunicación	Un elemento de configuración no responde a iDRAC mediante la interfaz de administración mientras se ejecuta una comprobación de inventario.	Comunicación de banda lateral de administración de sistema	Error de comunicación: backplane 2
		Desconecte la alimentación de CA, vuelva a colocar el elemento y reemplace el elemento si el problema persiste.	

Mensajes de error

En esta sección, se describen los mensajes de error que se muestran en la pantalla durante la POST o se capturan en el registro de eventos del sistema registro (SEL)/LIFECYCLE (LC).

Tabla 11. Mensaje de error HWC8010

Código de error	HWC8010
Mensaje	La operación de comprobación de la configuración del sistema resultó en el siguiente problema relacionado con el tipo de componente indicado
Arguments	Soporte vertical, tarjeta flotante (adaptador o BOSS), backplane, procesador, cable u otros componentes
Detailed Description	El problema identificado en el mensaje se observa en la operación de comprobación de la configuración del sistema.
Recommended Response Action	Realice las acciones siguientes y vuelva a intentar la operación: <ol style="list-style-type: none"> 1. Desconecte la alimentación de entrada. 2. Compruebe si la conexión del cable y la ubicación de los componentes son adecuadas. Si el problema continúa, póngase en contacto con el proveedor de servicios.
Categoría	Condición del sistema (HWC = config. de hardware)
Gravedad	Crítico
Trap/EventID	2329

Tabla 12. Mensaje de error HWC8011

Código de error	HWC8011
Mensaje	La operación de comprobación de la configuración del sistema resultó en varios problemas relacionados con el tipo de componente indicado
Arguments	Soporte vertical, tarjeta flotante (adaptador o BOSS), backplane, procesador, cable u otros componentes
Detailed Description	Se observan varios problemas en la operación de comprobación de la configuración del sistema.
Recommended Response Action	Realice las acciones siguientes y vuelva a intentar la operación: <ol style="list-style-type: none"> 1. Desconecte la alimentación de entrada.

Tabla 12. Mensaje de error HWC8011 (continuación)


Código de error	HWC8011
	2. Compruebe si la conexión del cable y la ubicación de los componentes son adecuadas. Si el problema continúa, póngase en contacto con el proveedor de servicios.
Categoría	Condición del sistema (HWC = config. de hardware)
Gravedad	Crítico


Instalación y extracción de componentes del sistema

Temas:

- Instrucciones de seguridad
- Antes de trabajar en el interior de su equipo
- Después de trabajar en el interior del sistema
- Herramientas recomendadas
- Bisel frontal opcional
- Cubierta del sistema
- Cubierta del backplane para unidades
- Unidades ópticas opcionales
- Cubierta para flujo de aire
- Ventiladores de enfriamiento
- Soportes de pared laterales
- Módulo del interruptor de intrusiones
- Puerto serie COM opcional
- Unidades
- Backplane de unidades
- Enrutador de cable
- Memoria del sistema
- Procesador y módulo del disipador de calor
- Tarjetas de expansión y soportes verticales para tarjetas de expansión
- Módulo IDSDM opcional
- Tarjeta microSD
- Tarjeta BOSS S2 opcional
- PERC
- Módulo de unidades posterior
- Tarjeta OCP opcional
- Batería del sistema
- Tarjeta USB interna opcional
- Fuente de alimentación
- Tarjeta mediadora de alimentación
- Tarjeta madre
- Módulo de plataforma de confianza
- Panel de control

Instrucciones de seguridad

 **NOTA:** Siempre que necesite levantar el sistema, pida la ayuda de otros. Con el fin de evitar lesiones, no intente levantar el sistema usted solo.

 **PRECAUCIÓN:** Asegúrese de tener dos o más personas para levantar el sistema horizontalmente desde la caja y colocarlo sobre una superficie plana, un elevador de rack o en los rieles.

 **AVISO:** Abrir o quitar la cubierta del sistema mientras este está sistema encendido podría exponerlo a riesgo de descargas eléctricas.

AVISO: No utilice el sistema sin la cubierta durante más de cinco minutos. Si se utiliza el sistema sin la cubierta se podrían dañar los componentes .

PRECAUCIÓN: Muchas de las reparaciones deben ser realizadas únicamente por un técnico de servicio autorizado. El usuario debe llevar a cabo únicamente las tareas de solución de problemas y las reparaciones sencillas autorizadas en la documentación del producto o indicadas por el personal de servicio y de soporte en línea o telefónica. Los daños causados por reparaciones no autorizadas por Dell no están cubiertos por la garantía. Lea y siga las instrucciones de seguridad que se envían con el producto.

NOTA: Se recomienda utilizar siempre una alfombrilla y una muñequera antiestáticas al manipular los componentes del interior del sistema.

PRECAUCIÓN: Para garantizar un funcionamiento y un enfriamiento adecuados, todos los compartimentos y ventiladores del sistema deben estar ocupados con un componente o módulo de relleno.

NOTA: Cuando reemplace la PSU de intercambio en caliente, después del próximo arranque del servidor, la nueva PSU se actualiza automáticamente al mismo firmware y la misma configuración que la reemplazada. Para obtener más información acerca de la configuración de reemplazo de piezas, consulte la *Guía del usuario de Lifecycle Controller* en <https://www.dell.com/idracmanuals>

NOTA: Cuando reemplace una tarjeta NIC/FC/controladora de almacenamiento fallida con el mismo tipo de tarjeta, después de encender el sistema, la nueva tarjeta se actualizará automáticamente al mismo firmware y la misma configuración que la fallida. Para obtener más información acerca de la configuración de reemplazo de piezas, consulte la *Guía del usuario de Lifecycle Controller* en <https://www.dell.com/idracmanuals>

Antes de trabajar en el interior de su equipo

Requisitos previos

Siga las reglas de seguridad que se enumeran en [Instrucciones de seguridad](#).

Pasos

1. Apague el sistema y todos los periféricos conectados.
2. Desconecte el sistema de la toma de corriente y desconecte los periféricos.
3. Quite el sistema del rack, si corresponde.
Para obtener más información, consulte la *Guía de instalación del riel* correspondiente a sus soluciones de rieles en www.dell.com/poweredgemanuals.
4. Quite la cubierta del sistema.

Después de trabajar en el interior del sistema

Requisitos previos

Siga las reglas de seguridad que se enumeran en [Instrucciones de seguridad](#).

Pasos

1. Reemplace la cubierta del sistema.
2. Instale el sistema en el rack, si corresponde.
Para obtener más información, consulte la *Guía de instalación del riel* correspondiente a sus soluciones de rieles en www.dell.com/poweredgemanuals.
3. Vuelva a conectar los periféricos, conecte el sistema a la toma de corriente y encienda el sistema.

Herramientas recomendadas

Necesita las siguientes herramientas para llevar a cabo los procedimientos de extracción e instalación:

- Llave para la cerradura del bisel. La llave es necesaria únicamente si el sistema incluye un bisel.
- Destornillador Phillips núm. 1
- Destornillador Phillips núm. 2
- Destornillador Torx n.º T30
- Destornillador de tuercas hexagonales de 5 mm
- Punta trazadora de plástico
- Destornillador de punta plana de 1/4 de pulgada
- Muñequera de conexión a tierra conectada a tierra
- Estera protegida contra descargas electrostáticas
- Alicates de punta fina

Necesita las siguientes herramientas para montar los cables para una unidad de fuente de alimentación de CC.

- Herramienta engarzadora manual AMP 90871-1, o equivalente
- Tyco Electronics 58433-3 o equivalente
- Alicates pelacables que puedan quitar el aislamiento de un cable de cobre 10 AWG aislado, que sea trenzado o sólido

 **NOTA:** Usar Alpha Wire, número de referencia 3080 o equivalente (trenzado 65/30).

Bisel frontal opcional


 **NOTA:** El panel LCD es opcional en el bisel frontal. Si el bisel frontal tiene un panel LCD, consulte la sección [Panel LCD](#).

Extracción del bisel frontal

Los procedimientos para quitar el bisel frontal con y sin panel LCD son los mismos.

Requisitos previos

1. Siga las pautas de seguridad que se enumeran en [Instrucciones de seguridad](#).
2. Mantenga la llave del bisel al alcance de su mano.

 **NOTA:** La llave del bisel forma parte del paquete del bisel de la pantalla LCD.

Pasos

1. Desbloquee el bisel frontal.
2. Presione el botón de liberación y desenganche el extremo izquierdo del bisel.
3. Desenganche el extremo derecho y extraiga el bisel.



Ilustración 17. Extracción del bisel frontal con el panel LCD

Siguientes pasos

Reemplace el bisel frontal.

Instalación del embellecedor frontal

Los procedimientos para instalar el bisel frontal con y sin panel LCD son los mismos.

Requisitos previos

1. Siga las pautas de seguridad que se enumeran en [Instrucciones de seguridad](#).
2. Localice y extraiga la llave del bisel.

NOTA: La llave del bisel forma parte del paquete del bisel de la pantalla LCD.

Pasos

1. Alinee e inserte las pestañas del bisel en las ranuras del sistema.
2. Presione el bisel hasta que el botón de liberación encaje en su lugar.
3. Bloquee el bisel frontal.

Ilustración 18. Instalación del bisel frontal con el panel LCD



Cubierta del sistema

Extracción de la cubierta del sistema

Requisitos previos

1. Siga las reglas de seguridad que se enumeran en [Instrucciones de seguridad](#).
2. Apague el sistema y todos los periféricos conectados.
3. Desconecte el sistema de la toma eléctrica y los periféricos.

Pasos

1. Con un destornillador Phillips n.º 2 o un destornillador de cabezal plano de 1/4 de pulgada, gire la cerradura en el sentido contrario a las agujas del reloj, hacia la posición de desbloqueo.
2. Levante el pestillo de liberación hasta que la cubierta del sistema se deslice hacia atrás.
3. Levante la cubierta para quitarla del sistema.



Ilustración 19. Extracción de la cubierta del sistema

Siguientes pasos

Reemplace la cubierta del sistema.

Instalación de la cubierta del sistema

Requisitos previos

1. Siga las pautas de seguridad que se enumeran en [Instrucciones de seguridad](#).
2. Siga el procedimiento que se describe en [Antes de trabajar en el interior del sistema](#).
3. Asegúrese de que todos los cables internos estén conectados y colocados correctamente, y de que no queden herramientas ni piezas adicionales dentro del sistema.

Pasos

1. Alinee las lengüetas de la cubierta del sistema con las ranuras guía del sistema.
2. Cierre el pestillo de liberación de la cubierta del sistema.
3. Mediante un destornillador Phillips n.º 2 o un destornillador de cabezal plano de 1/4 de pulgada, gire la cerradura en el sentido de las agujas del reloj, hacia la posición de bloqueo.



Ilustración 20. Instalación de la cubierta del sistema

Siguientes pasos

Siga el procedimiento que se describe en [Después de trabajar en el interior del sistema](#).

Cubierta del backplane para unidades

Extracción de la cubierta del backplane de la unidad

Requisitos previos

1. Siga las pautas de seguridad que se enumeran en [Instrucciones de seguridad](#).
2. Siga el procedimiento que se describe en [Antes de trabajar en el interior del sistema](#).

Pasos

1. Deslice la cubierta del backplane de la unidad en la dirección de las flechas marcadas en la cubierta del backplane de la unidad.
2. Levante la cubierta del backplane de la unidad para extraerla del sistema.

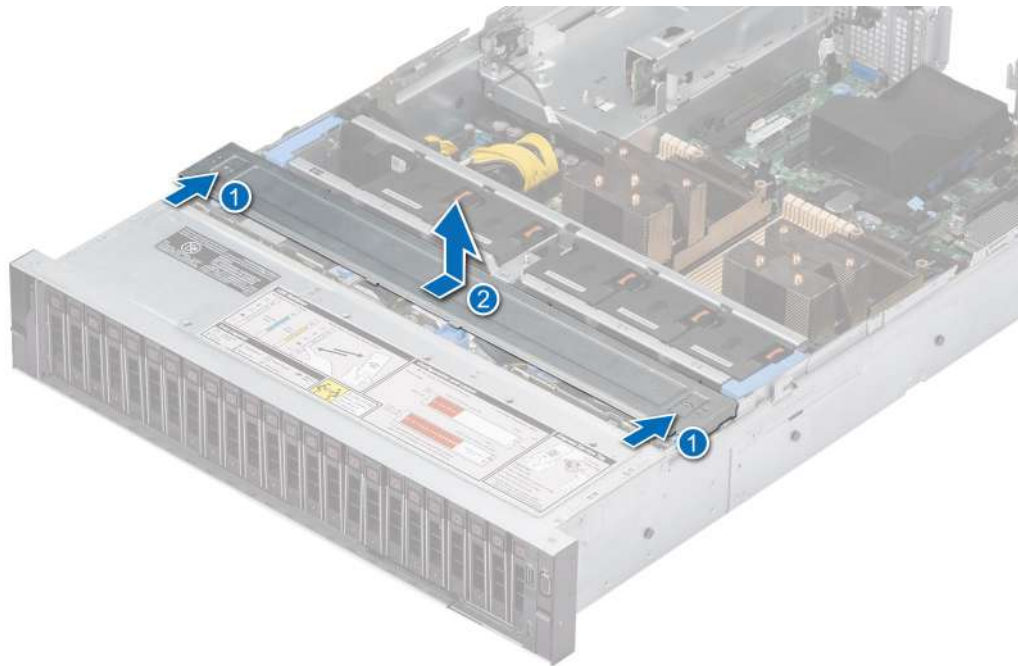


Ilustración 21. Extracción de la cubierta del backplane de la unidad

Siguientes pasos

Reemplace la cubierta del backplane de la unidad.

Instalación de la cubierta del backplane de la unidad

Requisitos previos

Siga las pautas de seguridad que se enumeran en [Instrucciones de seguridad](#).

Pasos

1. Alinee la cubierta del backplane de la unidad con las ranuras guía del sistema.
2. Deslice la cubierta del backplane de la unidad hacia la parte frontal del sistema hasta que la cubierta del backplane de la unidad encaje en su lugar.

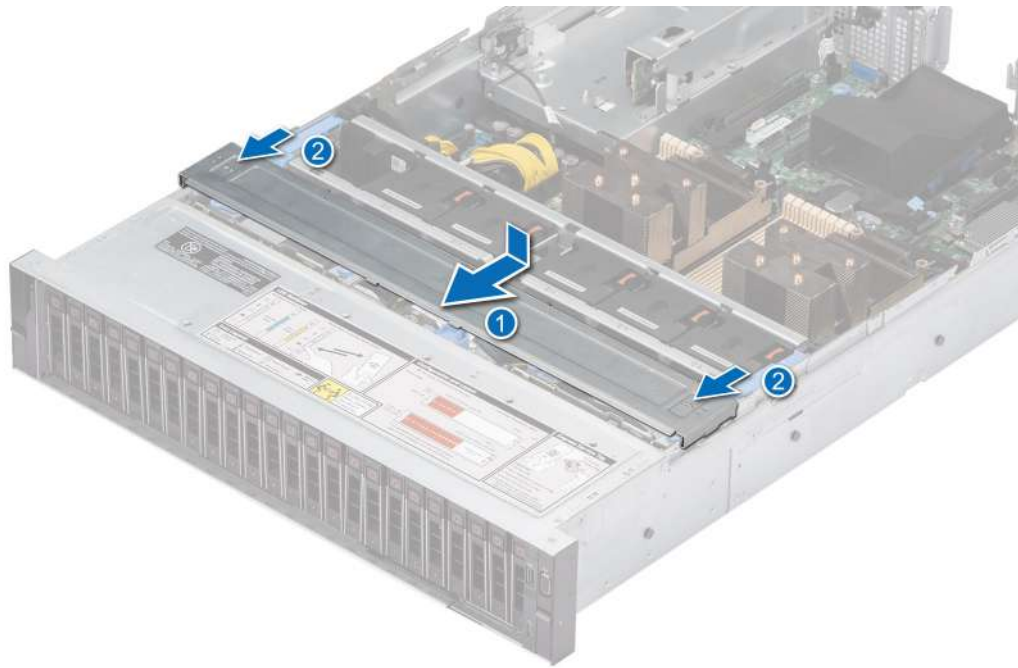


Ilustración 22. Instalación de la cubierta del backplane de la unidad

Siguientes pasos

Siga el procedimiento que se describe en [Después de trabajar en el interior del sistema](#).

Unidades ópticas opcionales

Esta es una pieza que solo puede reemplazar el técnico de servicio.

Extracción de la unidad de disco óptico

Requisitos previos

1. Siga las pautas de seguridad que se enumeran en [Instrucciones de seguridad](#).
2. Siga el procedimiento que se describe en [Antes de trabajar en el interior del sistema](#).
3. Desconecte los cables conectados a la unidad de disco óptico.

i **NOTA:** La unidad de disco óptico es opcional y se envía con una configuración de backplane de 8 x 3,5 pulgadas.

Pasos

1. Presione la lengüeta para soltar la unidad de disco óptico de la bahía de unidad de disco óptico.
2. Deslice y extraiga la unidad del sistema.

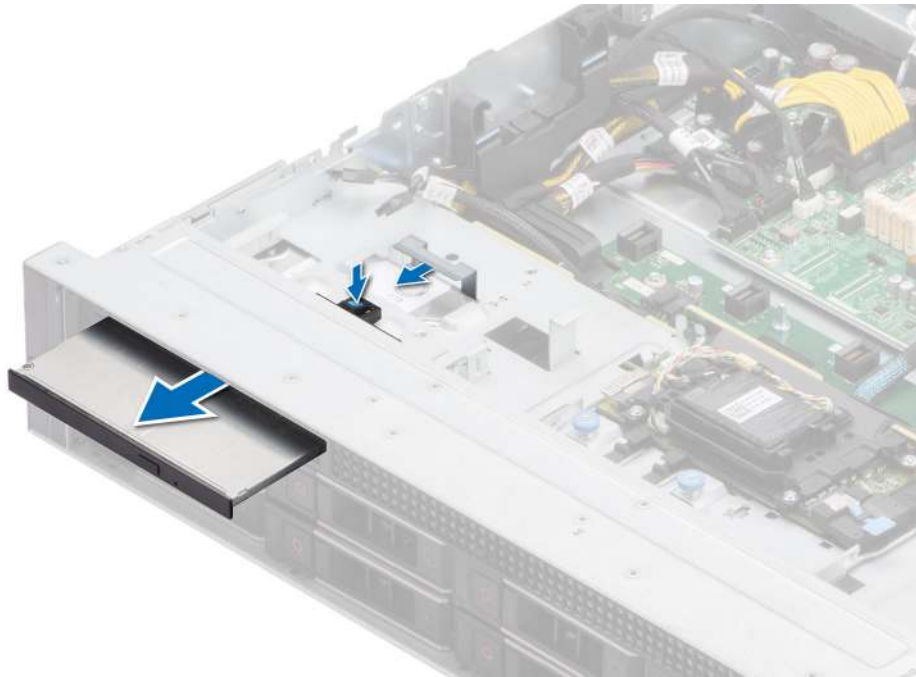


Ilustración 23. Extracción de la unidad de disco óptico

Siguientes pasos

Reemplace la unidad de disco óptico.

Instalación de la unidad de disco óptico

Requisitos previos

1. Siga las pautas de seguridad que se enumeran en [Instrucciones de seguridad](#).
2. Siga el procedimiento que se describe en [Antes de trabajar en el interior del sistema](#).

i **NOTA:** Asegúrese de observar el enrutamiento de los cables a medida que los retira de la tarjeta madre. Coloque el cable correctamente a fin de evitar que quede pinzado o doblado.

i **NOTA:** La unidad de disco óptico es opcional y se envía con una configuración de backplane de 8 x 3,5 pulgadas.

Pasos

1. Alinee y deslice la unidad de disco óptico en la ranura de la unidad de disco óptico en el sistema hasta que se traben.
2. Conecte el cable de alimentación y el cable de señal a la unidad de disco óptico.

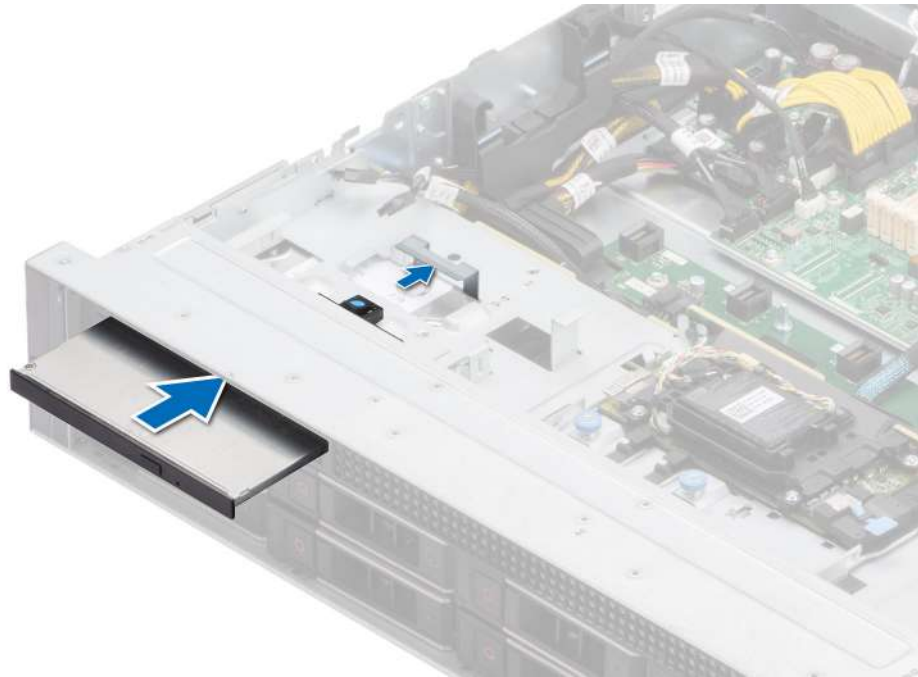


Ilustración 24. Instalación de la unidad de disco óptico

Siguientes pasos

1. [Instale la cubierta del sistema.](#)
2. Siga el procedimiento que se describe en [Después de trabajar en el interior del sistema.](#)

Cubierta para flujo de aire

Extracción de la cubierta para flujo de aire

Requisitos previos

PRECAUCIÓN: Nunca utilice el sistema cuando no esté presente la funda de enfriamiento. El sistema puede sobrecalentarse rápidamente, lo que da como resultado el apagado del sistema y la pérdida de datos.

1. Siga las pautas de seguridad que se enumeran en [Instrucciones de seguridad](#).
2. Siga el procedimiento que se describe en [Antes de trabajar en el interior del sistema](#).

Pasos

Sujete la cubierta para flujo de aire en ambos extremos y levante la cubierta para extraerla del sistema.

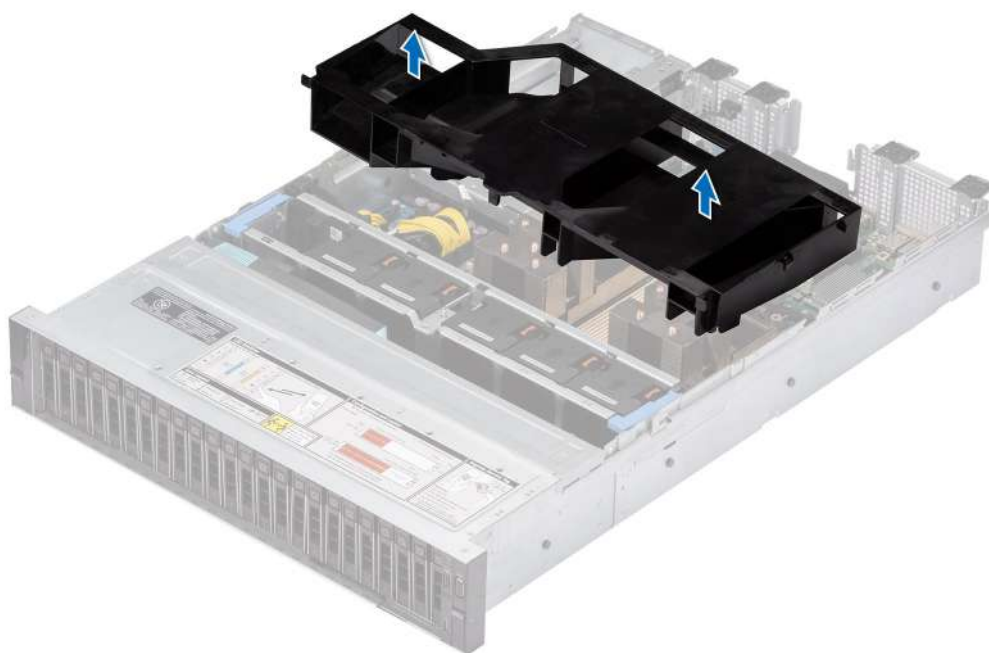


Ilustración 25. Extracción de la cubierta para flujo de aire

Siguientes pasos

Reemplace la cubierta para flujo de aire.

Instalación de la cubierta para flujo de aire

Requisitos previos

1. Siga las pautas de seguridad que se enumeran en [Instrucciones de seguridad](#).
2. Siga el procedimiento que se describe en [Antes de trabajar en el interior del sistema](#).

Pasos

1. Alinee la ranura de la cubierta para flujo de aire con el separador del sistema.
2. Baje la cubierta para flujo de aire hacia el sistema hasta que quede asentada firmemente.



Ilustración 26. Instalación de la cubierta para flujo de aire

Siguientes pasos

Siga el procedimiento que se describe en [Después de trabajar en el interior del sistema](#).

Ventiladores de enfriamiento

Extracción de un ventilador de refrigeración

Requisitos previos

1. Siga las pautas de seguridad que se enumeran en [Instrucciones de seguridad](#).
2. Siga el procedimiento que se describe en [Antes de trabajar en el interior del sistema](#).
3. Quite la cubierta para flujo de aire.

Pasos

Presione la lengüeta de seguridad naranja y levante el ventilador para desconectar el ventilador del conector de la placa de canastilla para el ventilador.

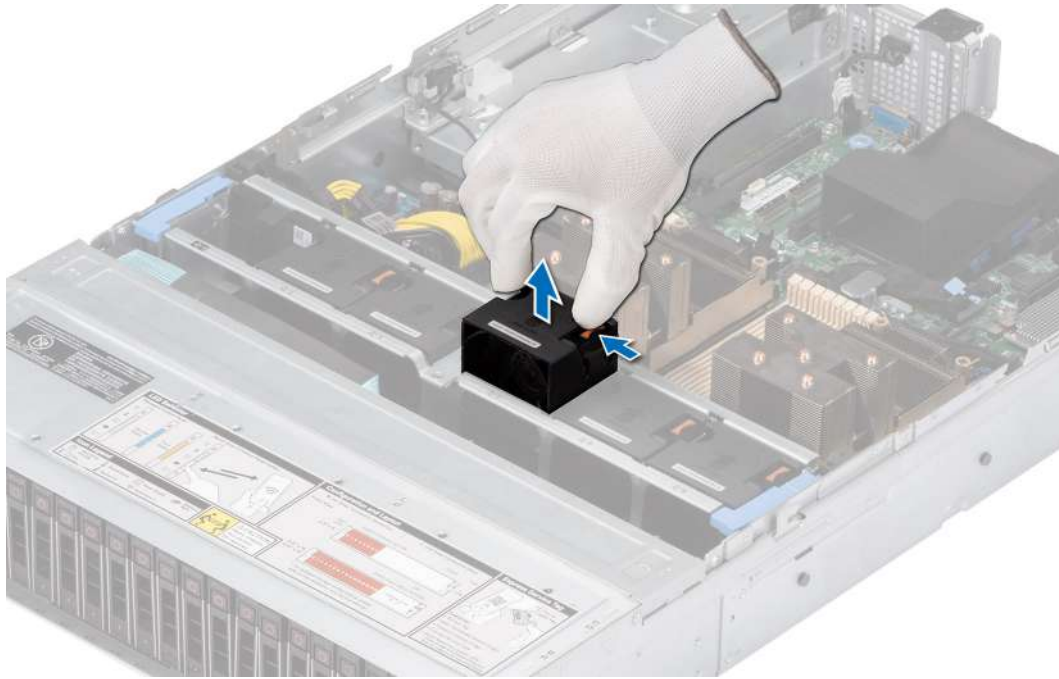


Ilustración 27. Extracción de un ventilador de refrigeración

Siguientes pasos

Reemplace el ventilador.

Instalación de un ventilador de refrigeración

Requisitos previos

1. Siga las pautas de seguridad que se enumeran en [Instrucciones de seguridad](#).
2. Siga el procedimiento que se describe en [Antes de trabajar en el interior del sistema](#).

Pasos

Alinee y deslice el ventilador dentro de la canastilla para el ventilador hasta que el ventilador encaje en su lugar.

NOTA: Instale el ventilador de alto rendimiento (nivel Gold) en la ranura Fan 1 durante la instalación del módulo de unidad posterior.

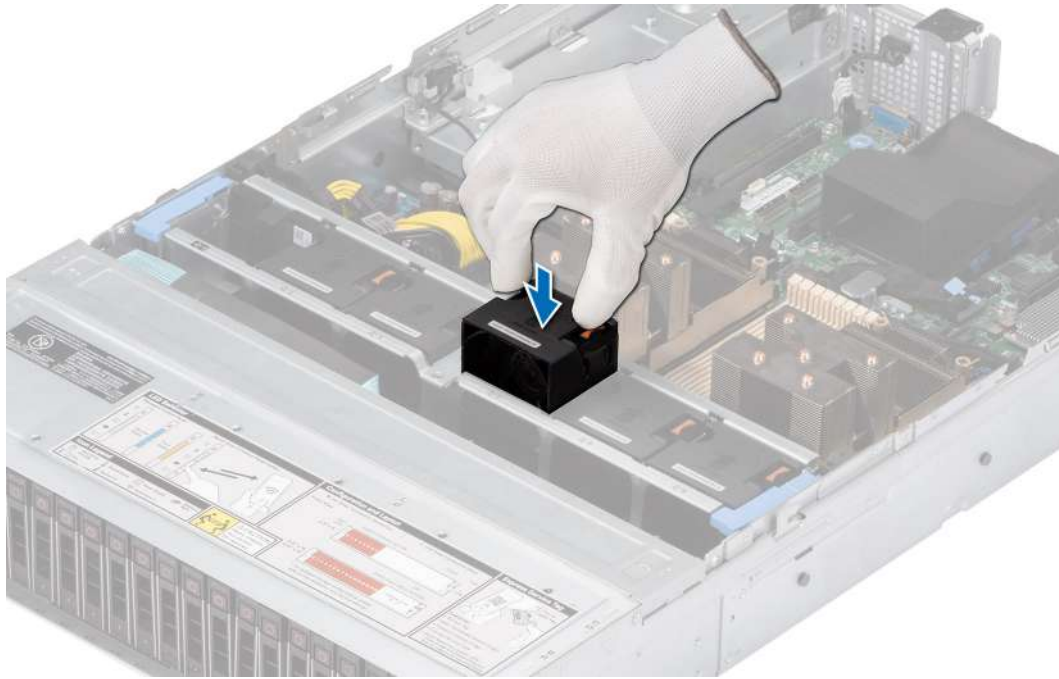


Ilustración 28. Instalación de un ventilador de refrigeración

Siguientes pasos

1. [Instale la cubierta para flujo de aire.](#)
2. Siga el procedimiento que se describe en [Después de trabajar en el interior del sistema.](#)

Extracción del compartimiento del ventilador de refrigeración

Requisitos previos

1. Siga las pautas de seguridad que se enumeran en [Instrucciones de seguridad.](#)
2. Siga el procedimiento que se describe en [Antes de trabajar en el interior del sistema.](#)
3. [Quite la cubierta para flujo de aire.](#)

Pasos

1. Levante las palancas de liberación azules para desbloquear la canastilla para el ventilador del sistema.
2. Sujete las palancas de liberación y levante la canastilla para el ventilador para quitarlo del sistema.



Ilustración 29. Extracción del compartimento del ventilador de refrigeración

Siguientes pasos

1. [Vuelva a colocar la canastilla para el ventilador.](#)

Instalación del compartimento del ventilador de refrigeración

Requisitos previos

1. Siga las pautas de seguridad que se enumeran en [Instrucciones de seguridad](#).
PRECAUCIÓN: Asegúrese de que los cables dentro del sistema estén correctamente instalados y sujetos por el soporte de retención de cables antes de instalar el ensamblaje de la canastilla para el ventilador de enfriamiento. Si los cables están incorrectamente instalados, pueden dañarse.
2. Siga el procedimiento que se describe en [Antes de trabajar en el interior del sistema](#).
3. [Quite la cubierta para flujo de aire](#), si está instalada.

Pasos

1. Alinee los rieles guía de la canastilla para el ventilador con los separadores del chasis.
2. Baje la canastilla del ventilador hasta colocarla en el sistema.
3. Baje las palancas de liberación azules y fije la canastilla del ventilador en el sistema.



Ilustración 30. Instalación del compartimento del ventilador de refrigeración

Siguientes pasos

1. Si se la quitó, [vuelva a colocar la cubierta para flujo de aire](#).
2. Siga el procedimiento que se describe en [Después de trabajar en el interior del sistema](#).

Extracción de la placa de la canastilla para el ventilador

Requisitos previos

1. Siga las pautas de seguridad que se enumeran en [Instrucciones de seguridad](#).
2. Siga el procedimiento que se describe en [Antes de trabajar en el interior del sistema](#).
3. Extraiga los siguientes componentes:
 - a. [Cubierta para flujo de aire](#)
 - b. [Canastilla para el ventilador](#)
 - c. Desconecte todos los cables de la placa de ventilador.

Pasos

Afloje los cuatro tornillos de la placa del ventilador y levante la placa del ventilador para extraerla del sistema.

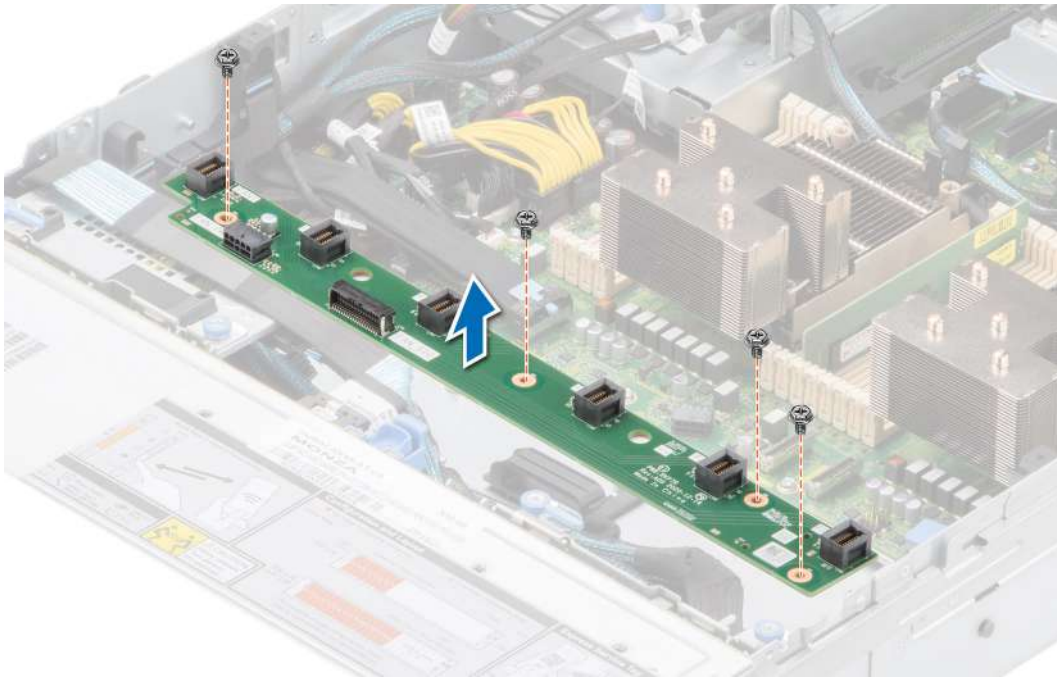


Ilustración 31. Extracción de la placa de la canastilla para el ventilador.

Siguientes pasos

Vuelva a colocar la placa de la canastilla para el ventilador.

Instalación de la placa de la canastilla para el ventilador

Requisitos previos

1. Siga las pautas de seguridad que se enumeran en [Instrucciones de seguridad](#).
2. Siga el procedimiento que se describe en [Antes de trabajar en el interior del sistema](#).

Pasos

1. Baje la placa de la canastilla para el ventilador hasta colocarla en el sistema, como se muestra en la imagen.
2. Fije los cuatro tornillos de la placa del ventilador y conecte todos los cables.

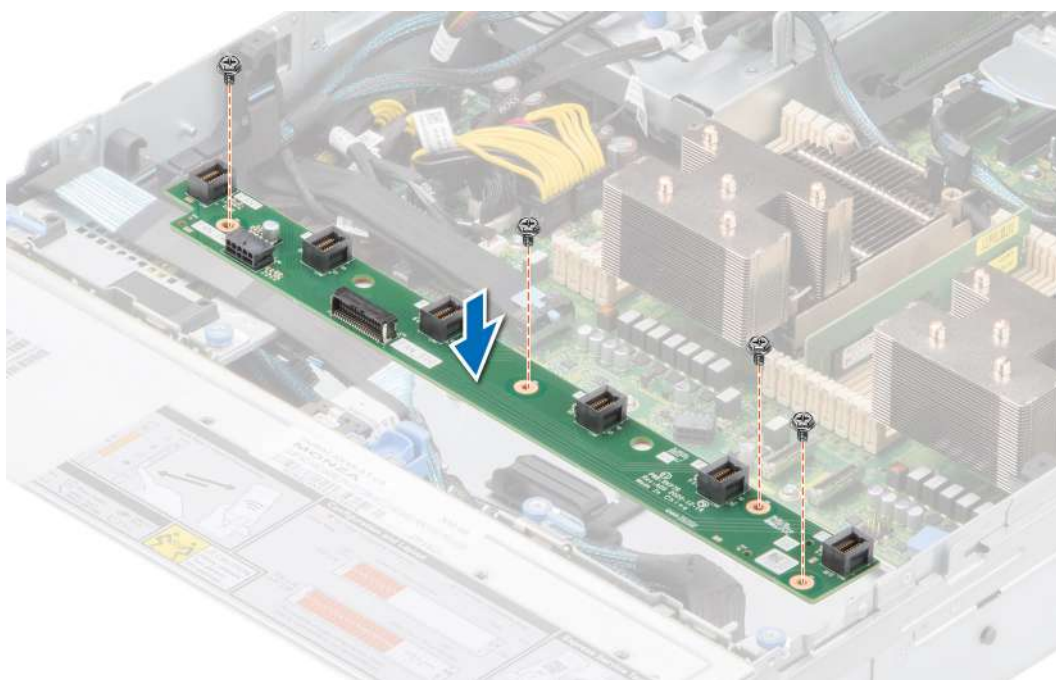


Ilustración 32. Instalación de la placa de la canastilla para el ventilador

Siguientes pasos

1. Vuelva a colocar los siguientes componentes:
 - a. [Ensamblaje de la canastilla para el ventilador de enfriamiento](#)
 - b. [Cubierta para flujo de aire](#)
 - c. [Cubierta del sistema](#)
2. Siga el procedimiento que se describe en [Después de trabajar en el interior del sistema](#).

Soportes de pared laterales

Extracción del soporte de pared lateral

Requisitos previos

1. Siga las pautas de seguridad que se enumeran en [Instrucciones de seguridad](#).
2. Siga el procedimiento que se describe en [Antes de trabajar en el interior del sistema](#).
3. [Quite la cubierta del backplane de la unidad](#).
4. [Quite la cubierta para flujo de aire](#), si está instalada.
5. [Quite la canastilla del ventilador de enfriamiento](#).

NOTA: Hay dos soportes de pared lateral, uno del lado izquierdo y otro del lado derecho del chasis. El procedimiento de extracción e instalación es el mismo para ambos.

NOTA: Asegúrese de observar el enrutamiento de los cables a medida que los retira de la tarjeta madre. Coloque el cable correctamente a fin de evitar que quede pinzado o doblado.

Pasos

1. Presione la lengüeta para soltar la cubierta del soporte de pared lateral.

NOTA: Quite los cables para soltarlos del soporte de pared lateral.

2. Suelte el soporte del chasis y levántelo para quitarlo del sistema.



Ilustración 33. Extracción del soporte de pared lateral

Siguientes pasos

Reemplace el soporte de pared lateral.

Instalación del soporte de pared lateral

Requisitos previos

1. Siga las pautas de seguridad que se enumeran en [Instrucciones de seguridad](#).
2. Siga el procedimiento que se describe en [Antes de trabajar en el interior del sistema](#).
3. Quite la [cubierta para flujo de aire](#), si está instalada.
4. Quite la [canastilla para el ventilador](#).

NOTA: Hay dos soportes de pared lateral, uno del lado izquierdo y otro del lado derecho del chasis. El procedimiento de extracción e instalación es el mismo para ambos.

NOTA: Asegúrese de observar el enrutamiento de los cables a medida que los retira de la tarjeta madre. Coloque el cable correctamente a fin de evitar que quede pinzado o doblado.

Pasos

1. Alinee el soporte de pared lateral con las lengüetas del chasis.
2. Presione el soporte de pared lateral con los pulgares hasta que encaje firmemente en su lugar.

NOTA: Coloque los cables a través del soporte de pared lateral.



Ilustración 34. Instalación del soporte de pared lateral

Siguientes pasos

1. [Instale la cubierta para flujo de aire.](#)
2. [Instale la cubierta del backplane.](#)
3. Siga el procedimiento que se describe en [Después de trabajar en el interior del sistema.](#)

Módulo del interruptor de intrusiones

Esta es una pieza que solo puede reemplazar el técnico de servicio.

Extracción del módulo del interruptor de intrusiones

Requisitos previos

1. Siga las pautas de seguridad que se enumeran en [Instrucciones de seguridad.](#)
2. Siga el procedimiento que se describe en [Antes de trabajar en el interior del sistema.](#)
3. [Quite la cubierta para flujo de aire.](#)

Pasos

1. Extraiga el cable de alimentación de la placa intercaladora de alimentación y de la tarjeta madre y, a continuación, desconecte y quite el cable del switch de intrusión del conector de la tarjeta madre.

Observe la colocación del cable a medida que lo retire del sistema.

2. Con un destornillador Phillips n.º 1, quite el tornillo que fija el módulo del switch de intrusiones.
3. Levante el módulo del switch de intrusiones y extráigalo del sistema.



Ilustración 35. Extracción del módulo del interruptor de intrusiones

Siguientes pasos

Reemplace el módulo del interruptor de intrusiones.

Instalación del interruptor de intrusiones

Requisitos previos

1. Siga las pautas de seguridad que se enumeran en [Instrucciones de seguridad](#).
2. Siga el procedimiento que se describe en [Antes de trabajar en el interior del sistema](#).
3. [Quite la cubierta para flujo de aire](#).

Pasos

1. Alinee e inserte el módulo del interruptor de intrusiones en la ranura del sistema hasta que quede firmemente asentado.
2. Con un destornillador Phillips n.º 1, ajuste el tornillo que fija el módulo del switch de intrusión.
3. Conecte el cable del interruptor de intrusiones a su conector en la placa base.

NOTA: Coloque el cable correctamente a fin de evitar que quede pinzado o doblado.



Ilustración 36. Instalación del interruptor de intrusiones

Siguientes pasos

1. [Instale la cubierta para flujo de aire.](#)
2. Siga el procedimiento que se describe en [Después de trabajar en el interior del sistema.](#)

Puerto serie COM opcional

Extracción del puerto serial de COM opcional

Requisitos previos

1. Siga las pautas de seguridad que se enumeran en [Instrucciones de seguridad.](#)
2. Siga el procedimiento que se describe en [Antes de trabajar en el interior del sistema.](#)

Pasos

1. Desconecte y quite el cable del puerto serial de COM del conector en la tarjeta madre.
Observe la colocación del cable a medida que lo retire del sistema.
2. Levante el módulo de puerto serial de COM para extraerlo del sistema.

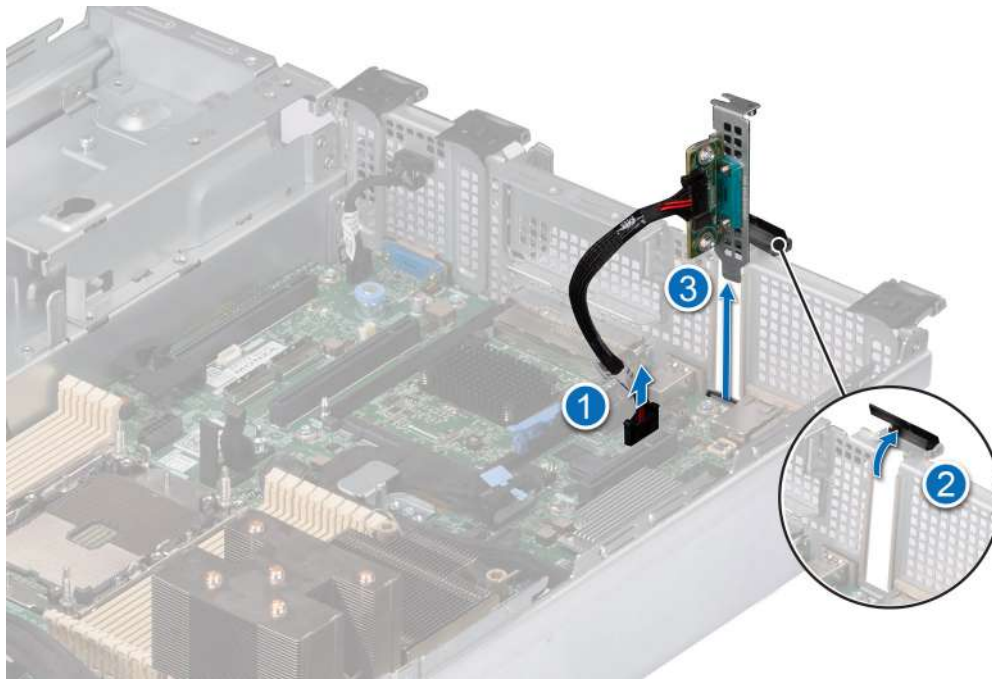


Ilustración 37. Extracción del puerto serial de COM

Siguientes pasos

Reemplace el puerto serie COM.

Instalación del puerto serial COM opcional

Requisitos previos

1. Siga las pautas de seguridad que se enumeran en [Instrucciones de seguridad](#).
2. Siga el procedimiento que se describe en [Antes de trabajar en el interior del sistema](#).
3. Extraiga la PCIe de relleno de la parte posterior del sistema.

Pasos

1. Alinee e inserte el puerto serial COM en la ranura del sistema hasta que encaje firmemente.
2. Conecte el cable del puerto serial al conector de la tarjeta madre.

i **NOTA:** Coloque el cable correctamente a fin de evitar que quede pinzado o doblado.

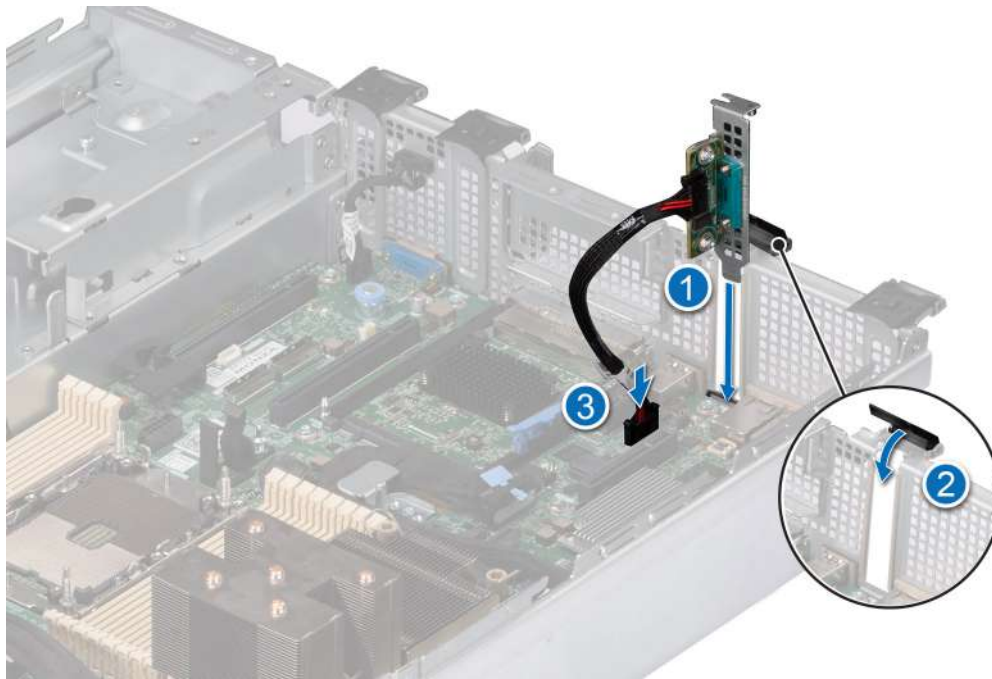


Ilustración 38. Instalación del puerto serial COM

Siguientes pasos

Siga el procedimiento que se describe en [Después de trabajar en el interior del sistema](#).

Unidades

Extracción de una unidad de relleno

Requisitos previos

1. Siga las pautas de seguridad que se enumeran en [Instrucciones de seguridad](#).
2. [Extraiga el bisel frontal](#) en caso de que esté instalado.

PRECAUCIÓN: Para mantener un enfriamiento adecuado del sistema, se deben instalar unidades de relleno en todas las ranuras de unidad vacías.

Pasos

Presione el botón de liberación y deslice la unidad de relleno para quitarla de la ranura de unidad.



Ilustración 39. Extracción de una unidad de relleno

Siguientes pasos

Instale una unidad o reemplace la unidad de relleno.

Instalación de una unidad de relleno

Requisitos previos

1. Siga las pautas de seguridad que se enumeran en [Instrucciones de seguridad](#).
2. [Extraiga el bisel frontal](#) en caso de que esté instalado.

Pasos

Introduzca la unidad de relleno en la ranura de unidad hasta que el botón de liberación encaje en su lugar.



Ilustración 40. Instalación de una unidad de relleno

Siguientes pasos

Instale el bisel frontal, si se quitó.

Extracción del portaunidades

Requisitos previos

1. Siga las pautas de seguridad que se enumeran en [Instrucciones de seguridad](#).
2. [Extraiga el bisel frontal](#) en caso de que esté instalado.
3. Prepare la unidad para la extracción con el software de administración.

Si la unidad está en línea, el indicador verde de actividad o de falla parpadea a medida que se apaga la unidad. Cuando los indicadores de la unidad se apaguen, la unidad está lista para la extracción. Para obtener más información, consulte la documentación de la controladora de almacenamiento.

PRECAUCIÓN: Antes de intentar quitar o instalar una unidad cuando el sistema está en funcionamiento, consulte la documentación de la tarjeta controladora de almacenamiento para asegurarse de que el adaptador de host esté configurado correctamente y sea compatible con la extracción e inserción de unidades.

PRECAUCIÓN: Para prevenir la pérdida de datos, asegúrese de que el sistema operativo sea compatible con la instalación de unidades. Consulte la documentación incluida con el sistema operativo.

Pasos

1. Presione el botón de liberación para abrir el asa de liberación del portaunidades.
2. Sujete el asa de liberación del portaunidades y deslícelo para quitarlo de la ranura de unidad.



Ilustración 41. Extracción de un portaunidades

Siguientes pasos

Instale un portaunidades o una unidad de relleno.

Instalación del portaunidades

Requisitos previos

- ⚠ **PRECAUCIÓN:** Antes de quitar o instalar una unidad cuando el sistema está en funcionamiento, consulte la documentación de la tarjeta controladora de almacenamiento para asegurarse de que el adaptador de host esté configurado correctamente y sea compatible con la extracción e inserción de unidades.
- ⚠ **PRECAUCIÓN:** No se pueden combinar unidades SAS y SATA en el mismo volumen de RAID.
- ⚠ **PRECAUCIÓN:** Cuando instale una unidad, asegúrese de que las unidades adyacentes estén instaladas por completo. Si introduce un portaunidades e intenta bloquear el asa junto a un portaunidades parcialmente instalado, puede dañar el muelle del blindaje del portaunidades parcialmente instalado y dejarlo inservible.
- ⚠ **PRECAUCIÓN:** Para prevenir la pérdida de datos, asegúrese que el sistema operativo admite la instalación de unidades de intercambio directo. Consulte la documentación incluida con el sistema operativo.
- ⚠ **PRECAUCIÓN:** Cuando se instala una unidad de intercambio en caliente de repuesto y el sistema está encendido, la unidad comienza a reconstruirse automáticamente. Asegúrese de que la unidad de repuesto esté vacía o contenga datos que desee sobrescribir. Cualquier dato en la unidad de repuesto se perderá inmediatamente después de instalarla.
- ⓘ **NOTA:** Asegúrese de que el asa de liberación del portaunidades se encuentre en posición abierta antes de insertar el portaunidades en la ranura.

1. Siga las pautas de seguridad que se enumeran en [Instrucciones de seguridad](#).
2. [Extraiga el bisel frontal](#) en caso de que esté instalado.
3. Quite el portaunidades o la unidad de relleno cuando desee ensamblar las unidades en el sistema.

Pasos

1. Deslice el portaunidades en la ranura de unidad.
2. Cierre el asa de liberación del portaunidades para bloquear la unidad en su sitio.



Ilustración 42. Instalación de un portaunidades

Siguientes pasos

Instale el bisel frontal, si se quitó.


Extracción de una unidad del portaunidades

Requisitos previos

1. Siga las pautas de seguridad que se enumeran en [Instrucciones de seguridad](#).

Pasos

1. Con un destornillador Phillips n.º 1, quite los tornillos de los rieles deslizantes del portaunidades.

i **NOTA:** Si el portaunidades de la unidad o SSD tiene un tornillo Torx, utilice el destornillador Torx 6 (para unidades de 2,5 pulgadas) o Torx 8 (para unidades de 3,5 pulgadas) para extraer la unidad. 

2. Levante la unidad para quitarla del portaunidades.



Ilustración 43. Extracción de una unidad del portaunidades

Siguientes pasos

Instale la unidad en el portaunidades.

Instalación de la unidad en el portaunidades

Requisitos previos

1. Siga las pautas de seguridad que se enumeran en [Instrucciones de seguridad](#).

i **NOTA:** Al instalar una unidad en el portaunidades, asegúrese de que los tornillos se aprieten a 4 in-lb.

Pasos

1. Inserte la unidad en el portaunidades con el conector de la unidad hacia la parte posterior del portaunidades.
2. Alinee los orificios para tornillos de la unidad con los orificios para tornillos del portaunidades.
3. Mediante un destornillador Phillips n.º 1, fije la unidad al portaunidades con tornillos.


i **NOTA:** Si el portaunidades de la unidad o SSD tiene un tornillo Torx, utilice el destornillador Torx 6 (para unidades de 2,5 pulgadas) o Torx 8 (para unidades de 3,5 pulgadas) para instalar la unidad. 



Ilustración 44. Instalación de una unidad en el portaunidades

Siguientes pasos

1. [Instale el portaunidades.](#)

Backplane de unidades

Esta es una pieza que solo puede reemplazar el técnico de servicio.

Backplane de unidades

Según la configuración del sistema, los backplanes de unidades compatibles se enumeran a continuación:

Tabla 13. Opciones de backplane compatibles

Sistema	Opciones de unidades compatibles
PowerEdge R750xs	Backplane de 16 SAS/SATA de 16 x 2,5 pulgadas + 8 NVMe de 8 x 2,5 pulgadas
	Backplane de 16 SAS/SATA de 16 x 2,5 pulgadas
	Backplane de 12 SAS/SATA de 12 x 3,5 pulgadas + 2 SAS/SATA o NVMe de 2,5 pulgadas (módulo de unidades trasero opcional)
	Backplane de 8 SAS/SATA de 8 x 3,5 pulgadas
	Backplane de 8 SAS/SATA de 8 x 2,5 pulgadas
	Backplane de 8 NVMe de 8 x 2,5 pulgadas

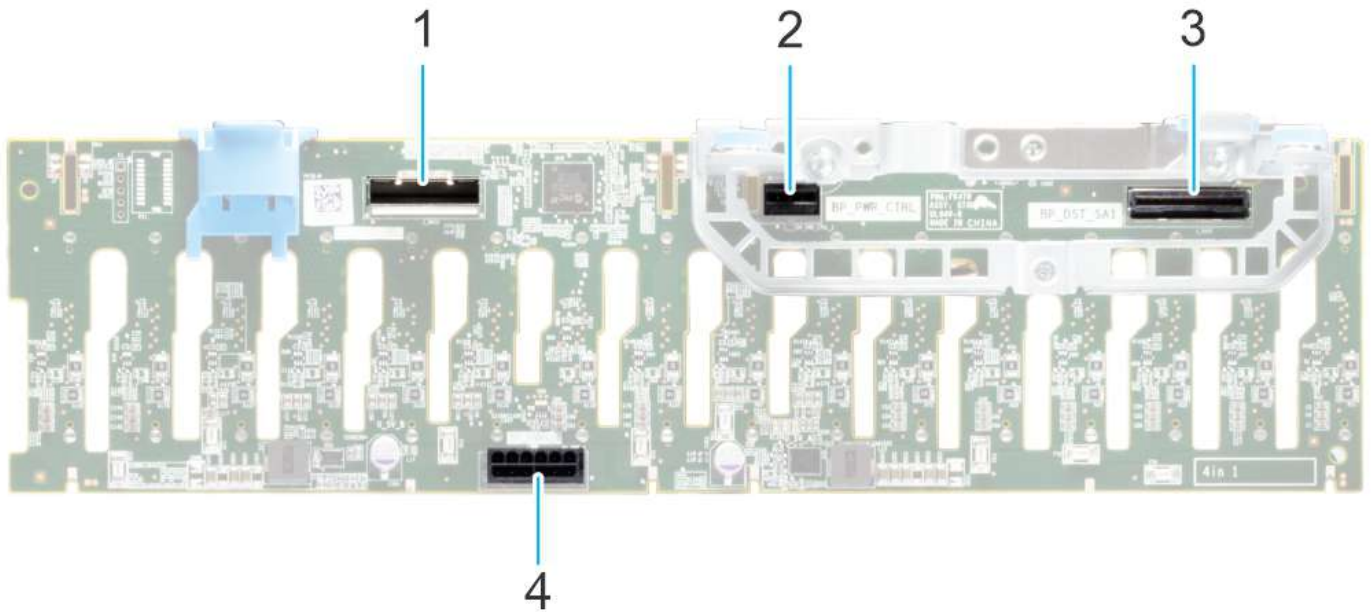


Ilustración 45. Backplane de 16 SAS/SATA de 2,5 pulgadas

1. BP_DST_SB1
2. BP_PWR_CTRL (cable de señal y alimentación del backplane a la tarjeta madre)
3. BP_DST_SB1
4. BP_PWR_1 (alimentación del backplane a la tarjeta madre)

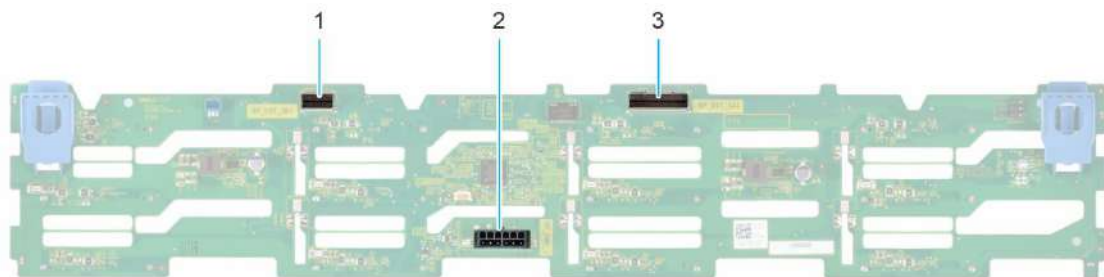


Ilustración 46. Backplane de 12 SAS/SATA de 3,5 pulgadas

1. BP_DST_SB1
2. BP_PWR_1 (cable de señales y alimentación del backplane a la tarjeta madre del sistema)
3. BP_DST_SA1

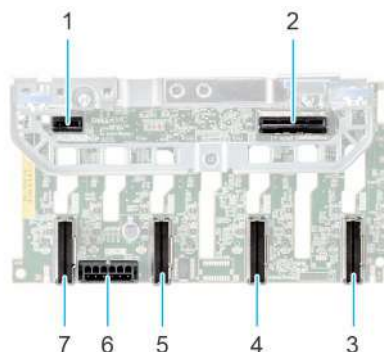


Ilustración 47. Backplane de 8 NVMe de 2,5 pulgadas

- | | |
|------------------------------------|------------------------------------|
| 1. BP_PWR_CTRL | 2. BP_DST_SA1 (PERC a backplane) |
| 3. DST_PA1 (conector de PCIe/NVMe) | 4. DST_PB1 (conector de PCIe/NVMe) |

5. DST_PA2 (conector de PCIe/NVMe)
7. DST_PB2 (conector de PCIe/NVMe)

6. BP_PWR_1 (cable de señales y alimentación del backplane a la tarjeta madre del sistema)

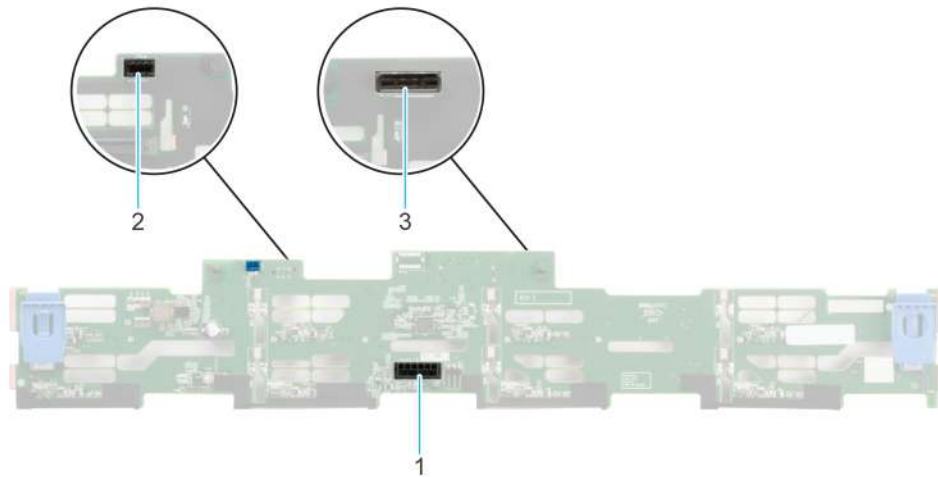


Ilustración 48. Backplane de 8 SAS/SATA de 3,5 pulgadas

1. BP_PWR_1 (PERC a backplane)
2. BP_DST_SA1 (conector de SAS/SATA)
3. Conector frontal de PERC montado en la parte frontal

Extracción del backplane de la unidad

Requisitos previos

- PRECAUCIÓN:** Para evitar daños en las unidades y el backplane, quite las unidades del sistema antes de quitar el backplane.
- PRECAUCIÓN:** Anote el número de cada unidad y etiquételas temporalmente antes de quitarlas para poder reinstalarlas en las mismas ubicaciones.
- NOTA:** El procedimiento para quitar el backplane es similar para todas las configuraciones de backplane.

1. Siga las pautas de seguridad que se enumeran en [Instrucciones de seguridad](#).
2. Siga el procedimiento que se describe en [Antes de trabajar en el interior del sistema](#).
3. [Quite la cubierta para flujo de aire](#).
4. [Quite la cubierta del backplane de la unidad](#).
5. Quite todas las unidades.
6. Si está instalada la unidad óptica, desconecte del sistema los cables de alimentación y de señal de la unidad óptica.
7. Desconecte los cables del backplane de la unidad del conector en la tarjeta madre.

Pasos

1. Presione las lengüetas de seguridad azules para desenganchar el backplane de la unidad de los ganchos del sistema.
2. Levante el backplane de la unidad para quitarlo del sistema.

- NOTA:** Para evitar daños en el backplane, asegúrese de mover los cables del panel de control de los ganchos de enrutamiento del cable antes de quitar el backplane.



Ilustración 49. Extracción del backplane de la unidad

Siguientes pasos

Reemplace el backplane para unidades.

Instalación del backplane de la unidad

Requisitos previos

1. Siga las pautas de seguridad que se enumeran en [Instrucciones de seguridad](#).
2. Siga el procedimiento que se describe en [Antes de trabajar en el interior del sistema](#).
3. [Quite la cubierta para flujo de aire](#).
4. [Quite la cubierta del backplane de la unidad](#).
5. [Quite todas las unidades](#).

NOTA: Para evitar daños en el backplane, asegúrese de mover los cables del panel de control de los ganchos de enrutamiento antes de quitar el backplane.

NOTA: Coloque el cable correctamente a fin de evitar que quede pinzado o doblado.

Pasos

1. Utilice los ganchos en el sistema como guías para alinear las ranuras del backplane con las guías del sistema.
2. Deslice e inserte el backplane en las guías y bájelo hasta que las lengüetas de seguridad azules encajen en su lugar.



Ilustración 50. Instalación del backplane de la unidad

Siguientes pasos

1. Vuelva a conectar todos los cables desconectados al backplane.
2. [Instale todas las unidades.](#)
3. [Instale la cubierta del backplane para unidades.](#)
4. [Instale la cubierta para flujo de aire.](#)
5. Siga el procedimiento que se describe en [Después de trabajar en el interior del sistema.](#)

Enrutador de cable

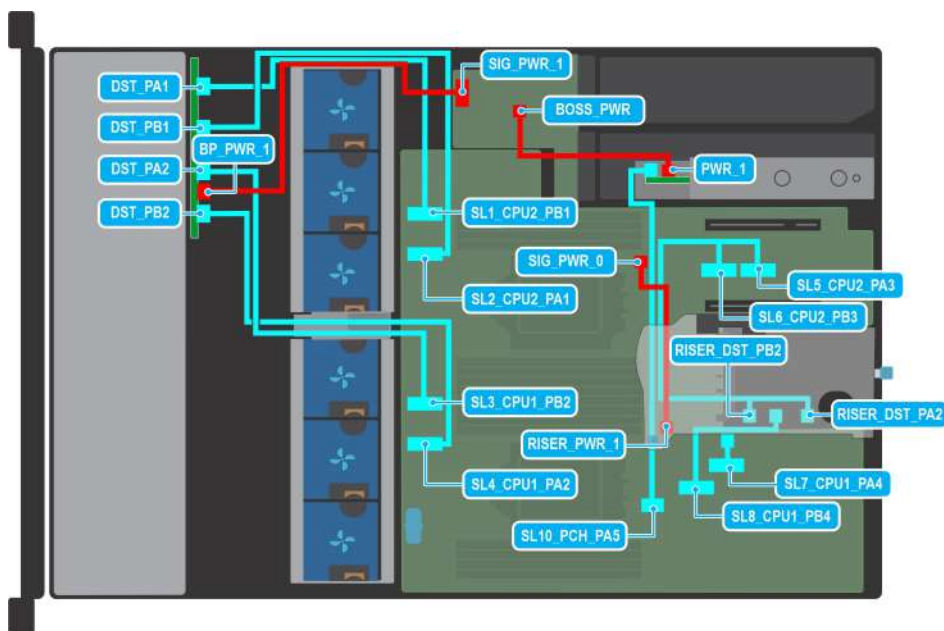


Ilustración 51. Enrutamiento de cables: del backplane de 8 unidades NVMe de 2,5 pulgadas a la tarjeta madre (S150) con soporte vertical de cables 1A y tarjeta BOSS S2

Tabla 14. Enrutamiento de cables: del backplane de 8 unidades NVMe de 2,5 pulgadas a la tarjeta madre (S150) con soporte vertical de cables 1A y tarjeta BOSS S2

Desde	Para
DST_PA1 (conector de señal del backplane)	SL1_CPU2_PB1 (conector de señal en la tarjeta madre)
DST_PB1 (conector de señal del backplane)	SL2_CPU2_PA1 (conector de señal en la tarjeta madre)
DST_PA2 (conector de señal del backplane)	SL3_CPU2_PB2 (conector de señal en la tarjeta madre)
DST_PB2 (conector de señal del backplane)	SL4_CPU1_PA1 (conector de señal en la tarjeta madre)
BP_PWR_1 (conector de alimentación del backplane)	SIG_PWR_1 (conector de alimentación del PIB)
PWR_1 (conector de alimentación de la tarjeta BOSS)	BOSS_PWR (conector de alimentación para la tarjeta BOSS de la tarjeta madre)
Conector de señal de la tarjeta BOSS	SL10_PCH_PA5 (conector de señal para la tarjeta BOSS de la tarjeta madre)
RISER_PWR_1 (conector de alimentación del soporte vertical)	SIG_PWR_0 (conector de alimentación del soporte vertical cableado de la tarjeta madre)
RISER_DST_PB2 (conector de señal del soporte vertical)	SL6_CPU2_PB3 (conector de señal en la tarjeta madre)
RISER_DST_PA2 (conector de señal del soporte vertical)	SL5_CPU2_PA3 (conector de señal en la tarjeta madre)
Conector de señal del soporte vertical	SL7_CPU1_PA4 (conector de señal del soporte vertical)
Conector de señal del soporte vertical	SL8_CPU1_PB4 (conector de señal del soporte vertical)

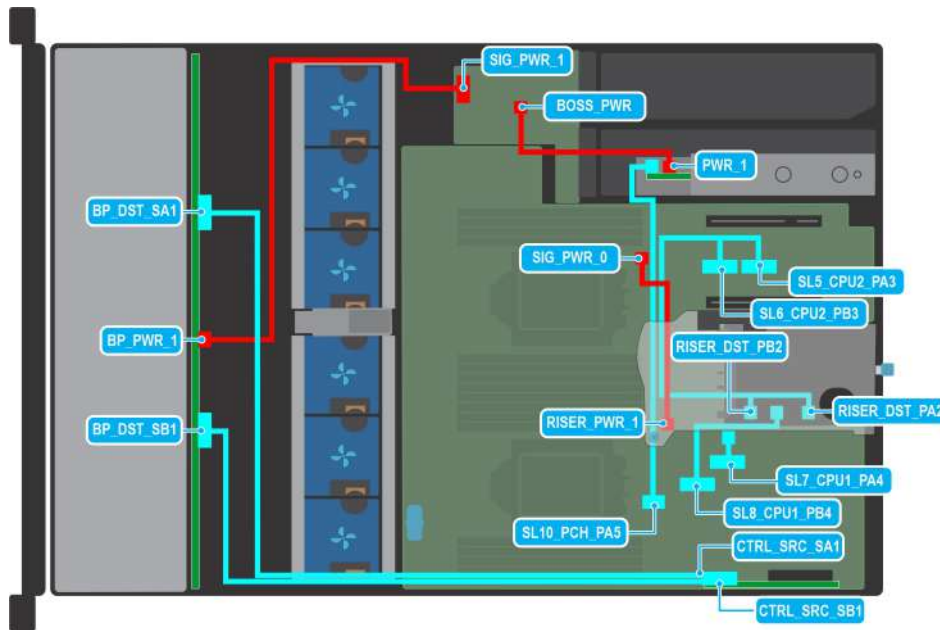


Ilustración 52. Enrutamiento de cables: del backplane de 12 unidades SAS/SATA de 3,5 pulgadas al adaptador PERC trasero con soporte vertical de cables 1A y tarjeta BOSS S2

Tabla 15. Enrutamiento de cables: del backplane de 12 unidades de 3,5 pulgadas al adaptador PERC trasero con soporte vertical de cables 1A y tarjeta BOSS S2

Desde	Para
BP_DST_SA1 (conector de señal del backplane)	CTRL_SRC_PA1 (conector de señal del adaptador PERC)
BP_DST_SB1 (conector de señal del backplane)	CTRL_SRC_PB1 (conector de señal del adaptador PERC)
BP_PWR_1 (conector de alimentación del backplane)	SIG_PWR_1 (conector de alimentación del PIB)

Tabla 15. Enrutamiento de cables: del backplane de 12 unidades de 3,5 pulgadas al adaptador PERC trasero con soporte vertical de cables 1A y tarjeta BOSS S2 (continuación)

Desde	Para
PWR_1 (conector de alimentación de la tarjeta BOSS)	BOSS_PWR (conector de alimentación para la tarjeta BOSS de la tarjeta madre)
Conector de señal de la tarjeta BOSS	SL10_PCH_PA5 (conector de señal para la tarjeta BOSS de la tarjeta madre)
RISER_PWR_1 (conector de alimentación del soporte vertical)	SIG_PWR_0 (conector de alimentación del soporte vertical cableado de la tarjeta madre)
RISER_DST_PB2 (conector de señal del soporte vertical)	SL6_CPU2_PB3 (conector de señal en la tarjeta madre)
RISER_DST_PA2 (conector de señal del soporte vertical)	SL5_CPU2_PA3 (conector de señal en la tarjeta madre)
Conector de señal del soporte vertical	SL7_CPU1_PA4 (conector de señal del soporte vertical)
Conector de señal del soporte vertical	SL8_CPU1_PB4 (conector de señal del soporte vertical)

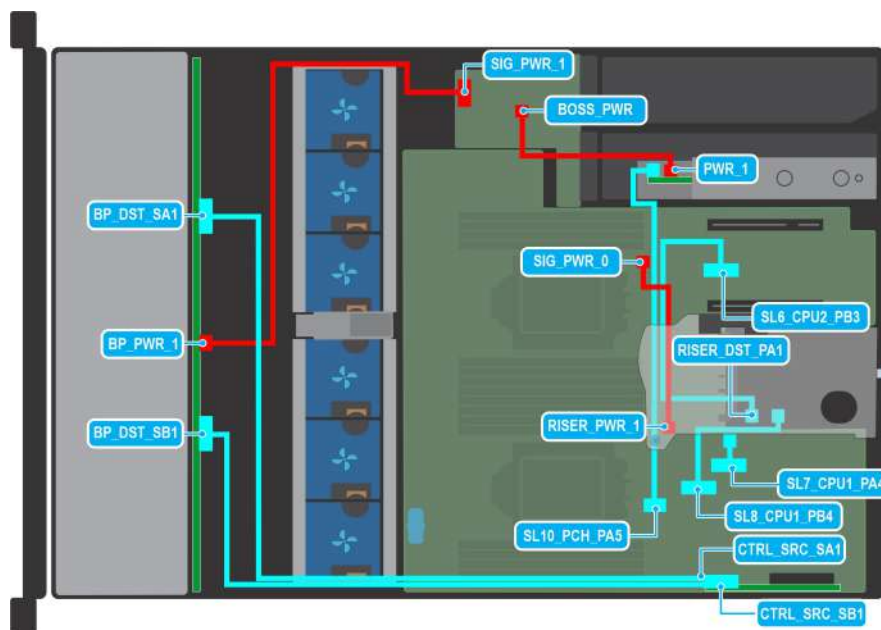


Ilustración 53. Enrutamiento de cables: del backplane de 12 unidades SAS/SATA de 3,5 pulgadas al adaptador PERC trasero con soporte vertical de cables 1B y tarjeta BOSS S2

Tabla 16. Enrutamiento de cables: del backplane de 12 unidades de 3,5 pulgadas al adaptador PERC trasero con soporte vertical de cables 1B y tarjeta BOSS S2

Desde	Para
BP_DST_SA1 (conector de señal del backplane)	CTRL_SRC_SA1 (conector de señal del adaptador PERC)
BP_DST_SB1 (conector de señal del backplane)	CTRL_SRC_SB1 (conector de señal del adaptador PERC)
BP_PWR_1 (conector de alimentación del backplane)	SIG_PWR_1 (conector de alimentación del PIB)
PWR_1 (conector de alimentación de la tarjeta BOSS)	BOSS_PWR (conector de alimentación para la tarjeta BOSS de la tarjeta madre)
Conector de señal de la tarjeta BOSS	SL10_PCH_PA5 (conector de señal para la tarjeta BOSS de la tarjeta madre)
RISER_PWR_1 (conector de alimentación del soporte vertical)	SIG_PWR_0 (conector de alimentación del soporte vertical cableado de la tarjeta madre)
RISER_DST_PA1 (conector de señal del soporte vertical)	SL6_CPU2_PB3 (conector de señal en la tarjeta madre)

Tabla 16. Enrutamiento de cables: del backplane de 12 unidades de 3,5 pulgadas al adaptador PERC trasero con soporte vertical de cables 1B y tarjeta BOSS S2 (continuación)

Desde	Para
Conector de señal del soporte vertical	SL7_CPU1_PA4 (conector de señal del soporte vertical)
Conector de señal del soporte vertical	SL8_CPU1_PB4 (conector de señal del soporte vertical)

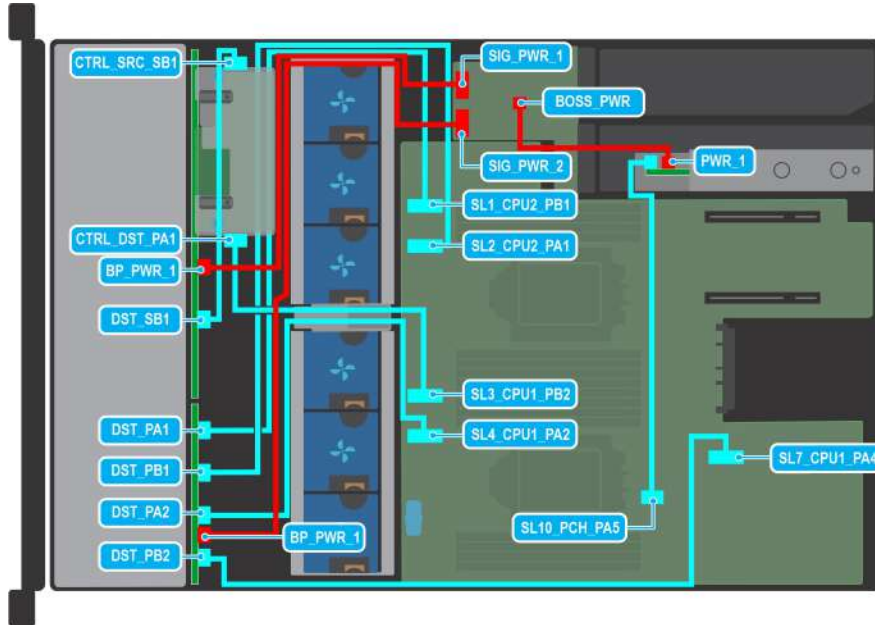


Ilustración 54. Enrutamiento de cables: del backplane de 16 unidades SAS/SATA de 2,5 pulgadas + 8 unidades NVMe de 2,5 pulgadas al PERC frontal con la tarjeta BOSS S2

Tabla 17. Enrutamiento de cables: del backplane de 16 unidades de 2,5 pulgadas + 8 unidades de 2,5 pulgadas al PERC frontal con la tarjeta BOSS S2

Desde	Para
DST_PA1 (conector de señal del backplane)	SL1_CPU2_PB1 (conector de señal en la tarjeta madre)
DST_PB1 (conector de señal del backplane)	SL2_CPU2_PA1 (conector de señal en la tarjeta madre)
DST_PA2 (conector de señal del backplane)	SL3_CPU2_PB2 (conector de señal en la tarjeta madre)
DST_PB2 (conector de señal del backplane)	SL7_CPU1_PA4 (conector de señal en la tarjeta madre)
CTRL_DST_PA1 (conector de señal de PERC frontal)	SL3_CPU2_PB2 (conector de señal en la tarjeta madre)
CTRL_SRC_SB1 (conector de señal de PERC frontal)	DST_SB1 (conector de señal del backplane)
BP_PWR_1 (conector de alimentación del backplane)	SIG_PWR_1 (conector de alimentación del PIB)
BP_PWR_1 (conector de alimentación del backplane)	SIG_PWR_2 (conector de alimentación del PIB)
PWR_1 (conector de alimentación de la tarjeta BOSS)	BOSS_PWR (conector de alimentación para la tarjeta BOSS de la tarjeta madre)
Conector de señal de la tarjeta BOSS.	SL10_PCH_PA5 (conector de señal en la tarjeta madre)

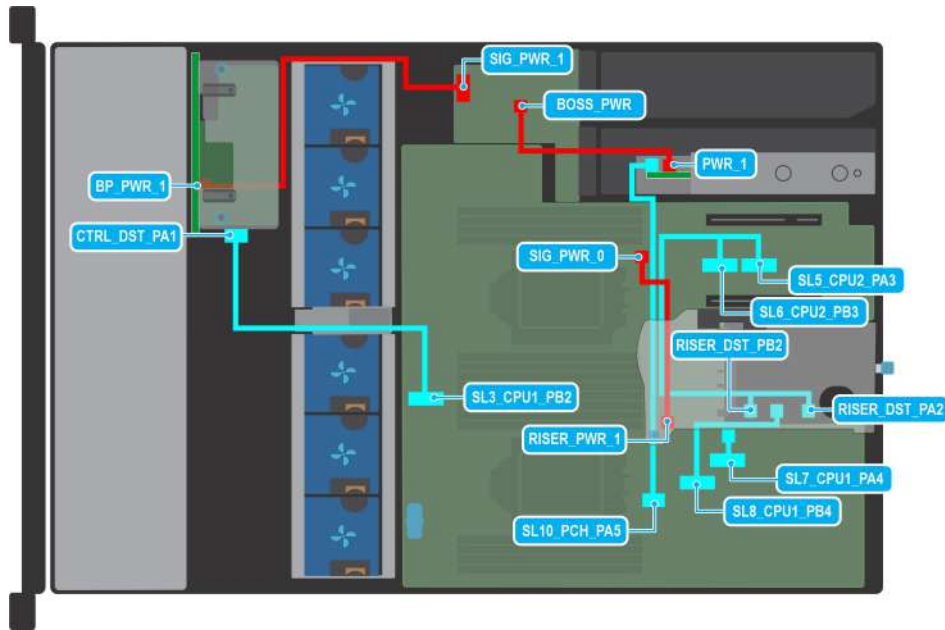


Ilustración 55. Enrutamiento de cables: del backplane de 8 unidades SAS/SATA de 2,5 pulgadas al PERC frontal con soporte vertical de cables 1A y tarjeta BOSS S2

Tabla 18. Enrutamiento de cables: del backplane de 8 unidades SAS/SATA de 2,5 pulgadas al PERC frontal con soporte vertical de cables 1A y tarjeta BOSS S2

Desde	Para
BP_PWR_1 (conector de alimentación del backplane)	SIG_PWR_1 (conector de alimentación del PIB)
CTRL_DST_PA1 (conector de señal en PERC)	SL3_CPU1_PB2 (conector de señal en la tarjeta madre)
PWR_1 (conector de alimentación en la tarjeta BOSS S2)	BOSS_PWR (conector de alimentación de BOSS en PIB)
RISER_PWR_1 (conector de alimentación del soporte vertical)	SIG_PWR_0 (conector de alimentación del soporte vertical cableado de la tarjeta madre)
RISER_DST_PB2 (conector de señal del soporte vertical)	SL6_CPU2_PB3 (conector de señal en la tarjeta madre)
RISER_DST_PA2 (conector de señal del soporte vertical)	SL5_CPU2_PA3 (conector de señal en la tarjeta madre)
Conector de señal del soporte vertical	SL7_CPU1_PA4 (conector de señal del soporte vertical)
Conector de señal del soporte vertical	SL8_CPU1_PB4 (conector de señal del soporte vertical)

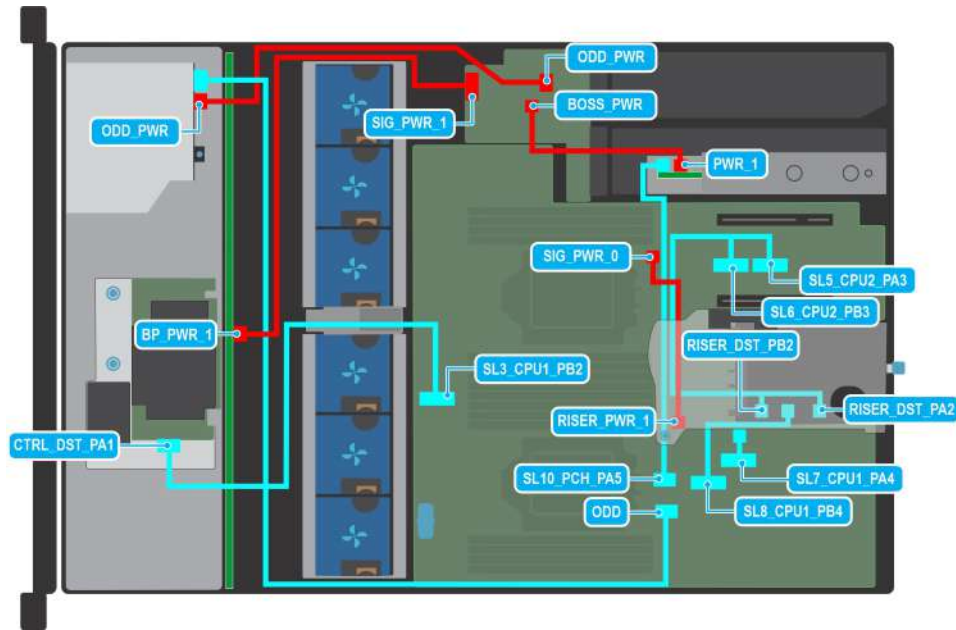


Ilustración 56. Enrutamiento de cables: del backplane de 8 unidades SAS/SATA de 3,5 pulgadas al PERC frontal con soporte vertical de cables 1A y tarjeta BOSS S2

Tabla 19. Enrutamiento de cables: del backplane de 8 unidades SAS/SATA de 3,5 pulgadas al PERC frontal con soporte vertical de cables 1A y tarjeta BOSS S2

Desde	Para
BP_PWR_1 (conector de alimentación del backplane)	SIG_PWR_1 (conector de alimentación del PIB)
CTRL_DST_PA1 (conector de señal en PERC)	SL3_CPU1_PB2 (conector de señal en la tarjeta madre)
ODD_PWR (conector de alimentación de la unidad óptica)	ODD_PWR (conector de alimentación del PIB)
Conector SATA en ODD	ODD (conector SATA en la tarjeta madre)
RISER_PWR_1 (conector de alimentación del soporte vertical)	SIG_PWR_0 (conector de alimentación del soporte vertical cableado de la tarjeta madre)
RISER_DST_PB2 (conector de señal del soporte vertical)	SL6_CPU2_PB3 (conector de señal en la tarjeta madre)
RISER_DST_PA2 (conector de señal del soporte vertical)	SL5_CPU2_PA3 (conector de señal en la tarjeta madre)
Conector de señal del soporte vertical	SL7_CPU1_PA4 (conector de señal del soporte vertical)
Conector de señal del soporte vertical	SL8_CPU1_PB4 (conector de señal del soporte vertical)

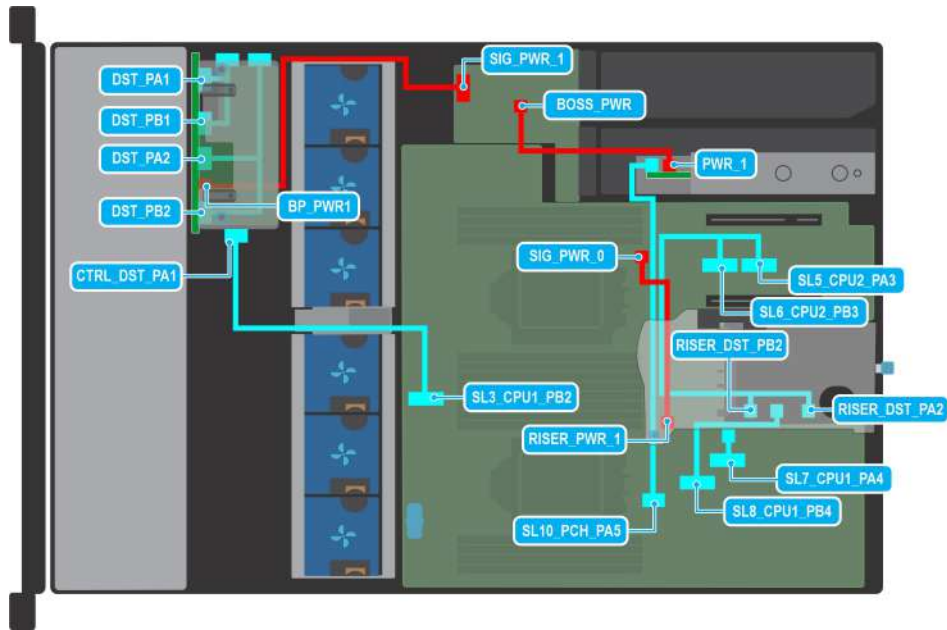


Ilustración 57. Enrutamiento de cables: del backplane de 8 unidades NVMe de 2,5 pulgadas al PERC frontal con soporte vertical de cables 1A y tarjeta BOSS S2

Tabla 20. Enrutamiento de cables: del backplane de 8 unidades NVMe de 2,5 pulgadas al PERC frontal con soporte vertical de cables 1A y tarjeta BOSS S2

Desde	Para
BP_PWR_1 (conector de alimentación del backplane)	SIG_PWR_1 (conector de alimentación del PIB)
DST_PA1 (conector de señal del backplane)	Conector en PERC frontal
DST_PB1 (conector de señal del backplane)	Conector en PERC frontal
DST_PA2 (conector de señal del backplane)	Conector en PERC frontal
DST_PB2 (conector de señal del backplane)	Conector en PERC frontal
RISER_PWR_1 (conector de alimentación del soporte vertical)	SIG_PWR_0 (conector de alimentación del soporte vertical cableado de la tarjeta madre)
RISER_DST_PB2 (conector de señal del soporte vertical)	SL6_CPU2_PB3 (conector de señal en la tarjeta madre)
RISER_DST_PA2 (conector de señal del soporte vertical)	SL5_CPU2_PA3 (conector de señal en la tarjeta madre)
Conector de señal del soporte vertical	SL7_CPU1_PA4 (conector de señal del soporte vertical)
Conector de señal del soporte vertical	SL8_CPU1_PB4 (conector de señal del soporte vertical)

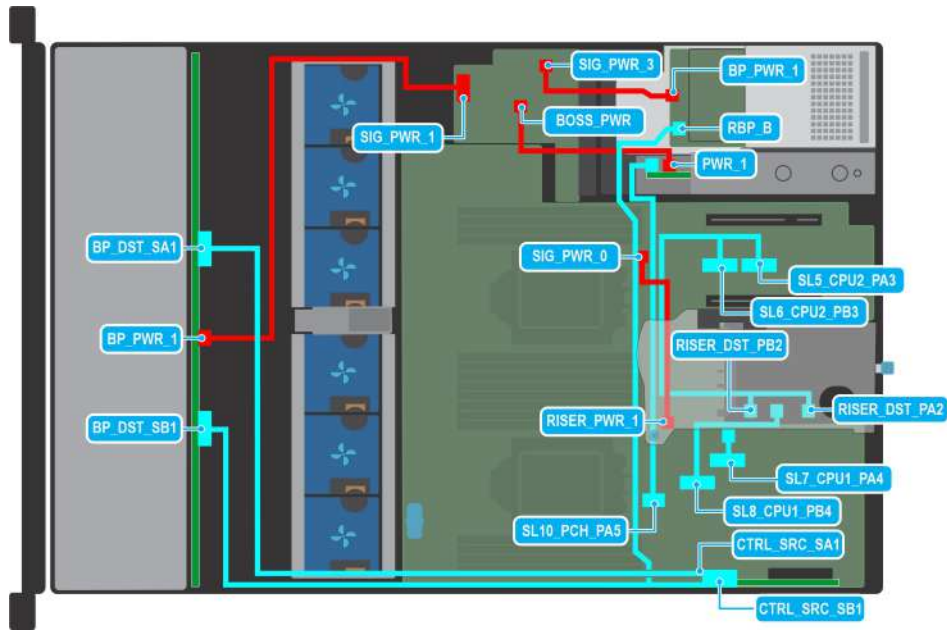


Ilustración 58. Enrutamiento de cables: del backplane de 12 unidades SAS/SATA de 3,5 pulgadas + 2 unidades SAS/SATA de 2,5 pulgadas con soporte vertical de cables 1A y tarjeta BOSS S2

Tabla 21. Enrutamiento de cables: del backplane de 12 unidades SAS/SATA de 3,5 pulgadas + 2 unidades traseras SAS/SATA de 2,5 pulgadas con soporte vertical de cables 1A y tarjeta BOSS S2

Desde	Para
BP_DST_SA1 (conector de señal del backplane)	CTRL_SRC_SA1 (conector de señal del adaptador PERC)
BP_DST_SB1 (conector de señal del backplane)	CTRL_SRC_SB1 (conector de señal del adaptador PERC)
BP_PWR_1 (conector de alimentación del backplane)	SIG_PWR_1 (conector de alimentación del PIB)
RBP_PWR (conector de alimentación en el módulo posterior)	SIG_PWR_3 (conector de alimentación del PIB)
RBP_B (conector de señal de SAS/SATA en el módulo posterior)	CTRL_SRC_SB1 (conector de señal del adaptador PERC)
PWR_1 (conector de alimentación de la tarjeta BOSS)	BOSS_PWR (conector de alimentación para la tarjeta BOSS de la tarjeta madre)
Conector de señal de la tarjeta BOSS	SL10_PCH_PA5 (conector de señal para la tarjeta BOSS de la tarjeta madre)
RISER_PWR_1 (conector de alimentación del soporte vertical)	SIG_PWR_0 (conector de alimentación del soporte vertical cableado de la tarjeta madre)
RISER_DST_PB2 (conector de señal del soporte vertical)	SL6_CPU2_PB3 (conector de señal en la tarjeta madre)
RISER_DST_PA2 (conector de señal del soporte vertical)	SL5_CPU2_PA3 (conector de señal en la tarjeta madre)
Conector de señal del soporte vertical	SL7_CPU1_PA4 (conector de señal del soporte vertical)
Conector de señal del soporte vertical	SL8_CPU1_PB4 (conector de señal del soporte vertical)

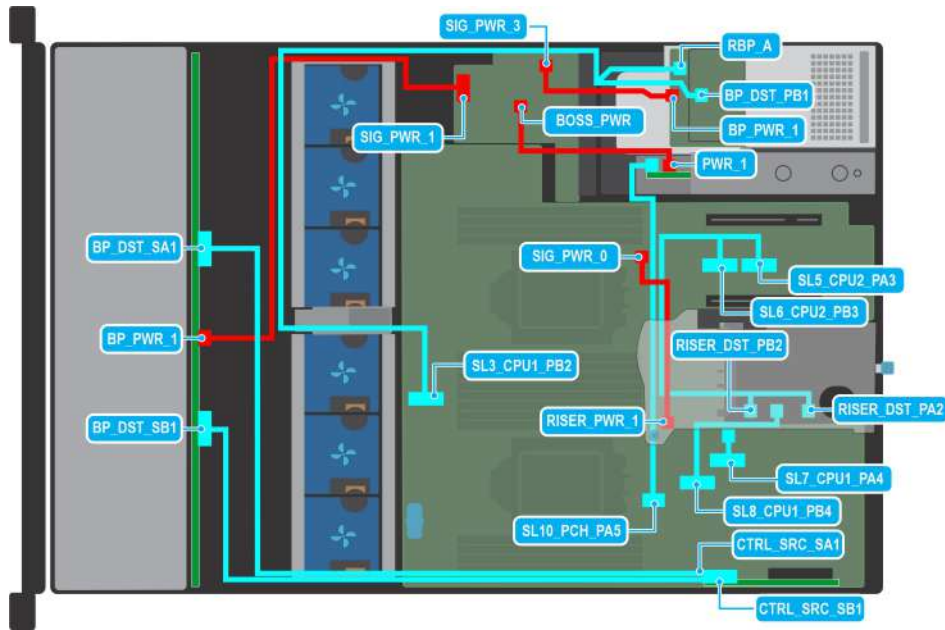


Ilustración 59. Enrutamiento de cables: del backplane de 12 unidades SAS/SATA de 3,5 pulgadas + 2 unidades traseras NVMe de 2,5 pulgadas con soporte vertical de cables 1A y tarjeta BOSS S2

Tabla 22. Enrutamiento de cables: del backplane de 12 unidades SAS/SATA de 3,5 pulgadas + 2 unidades traseras NVMe de 2,5 pulgadas con soporte vertical de cables 1A y tarjeta BOSS S2

Desde	Para
BP_DST_SA1 (conector de señal del backplane)	CTRL_SRC_SA1 (conector de señal del adaptador PERC)
BP_DST_SB1 (conector de señal del backplane)	CTRL_SRC_SB1 (conector de señal del adaptador PERC)
BP_PWR_1 (conector de alimentación del backplane)	SIG_PWR_1 (conector de alimentación del PIB)
RBP_PWR (conector de alimentación en el módulo posterior)	SIG_PWR_3 (conector de alimentación del PIB)
RBP_A (conector de señal de SAS/SATA en el módulo posterior)	SL3_CPU1_PB2 (conector de señal del adaptador PERC)
PWR_1 (conector de alimentación de la tarjeta BOSS)	BOSS_PWR (conector de alimentación para la tarjeta BOSS de la tarjeta madre)
Conector de señal de la tarjeta BOSS	SL10_PCH_PA5 (conector de señal para la tarjeta BOSS de la tarjeta madre)
RISER_PWR_1 (conector de alimentación del soporte vertical)	SIG_PWR_0 (conector de alimentación del soporte vertical cableado de la tarjeta madre)
RISER_DST_PB2 (conector de señal del soporte vertical)	SL6_CPU2_PB3 (conector de señal en la tarjeta madre)
RISER_DST_PA2 (conector de señal del soporte vertical)	SL5_CPU2_PA3 (conector de señal en la tarjeta madre)
Conector de señal del soporte vertical	SL7_CPU1_PA4 (conector de señal del soporte vertical)
Conector de señal del soporte vertical	SL8_CPU1_PB4 (conector de señal del soporte vertical)

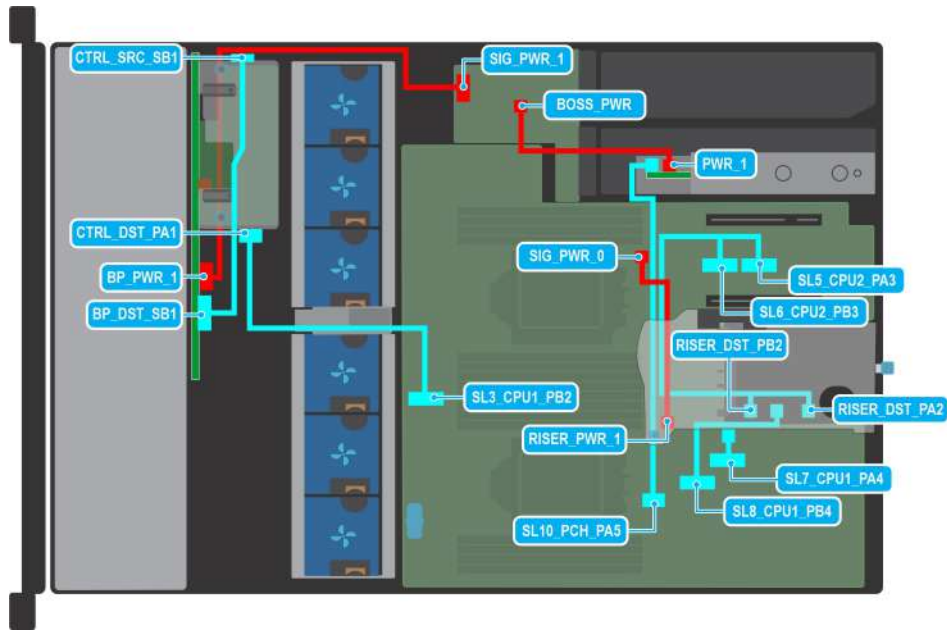


Ilustración 60. Enrutamiento de cables: del backplane de 16 unidades de 2,5 pulgadas al PERC frontal con soporte vertical de cables 1A y tarjeta BOSS S2

Tabla 23. Enrutamiento de cables: del backplane de 16 unidades de 2,5 pulgadas al PERC frontal con soporte cable vertical de cables 1A y tarjeta BOSS S2

Desde	Para
BP_PWR1 (conector de alimentación del backplane)	SIG_PWR_1 (conector de alimentación del PIB)
BP_DST_SB1 (conector de señal del backplane)	CTRL_SRC_SB1 (conector de señal de PERC frontal)
CTRL_DST_PA1 (conector de señal del backplane)	SL3_CPU1_P2 (conector de señal en la tarjeta madre)
PWR_1 (conector de alimentación de la tarjeta BOSS)	BOSS_PWR (conector de alimentación para la tarjeta BOSS de la tarjeta madre)
Conector de señal de la tarjeta BOSS	SL10_PCH_PA5 (conector de señal para la tarjeta BOSS de la tarjeta madre)
RISER_PWR_1 (conector de alimentación del soporte vertical)	SIG_PWR_0 (conector de alimentación del soporte vertical cableado de la tarjeta madre)
RISER_DST_PB2 (conector de señal del soporte vertical)	SL6_CPU2_PB3 (conector de señal en la tarjeta madre)
RISER_DST_PA2 (conector de señal del soporte vertical)	SL5_CPU2_PA3 (conector de señal en la tarjeta madre)
Conector de señal del soporte vertical	SL7_CPU1_PA4 (conector de señal del soporte vertical)
Conector de señal del soporte vertical	SL8_CPU1_PB4 (conector de señal del soporte vertical)

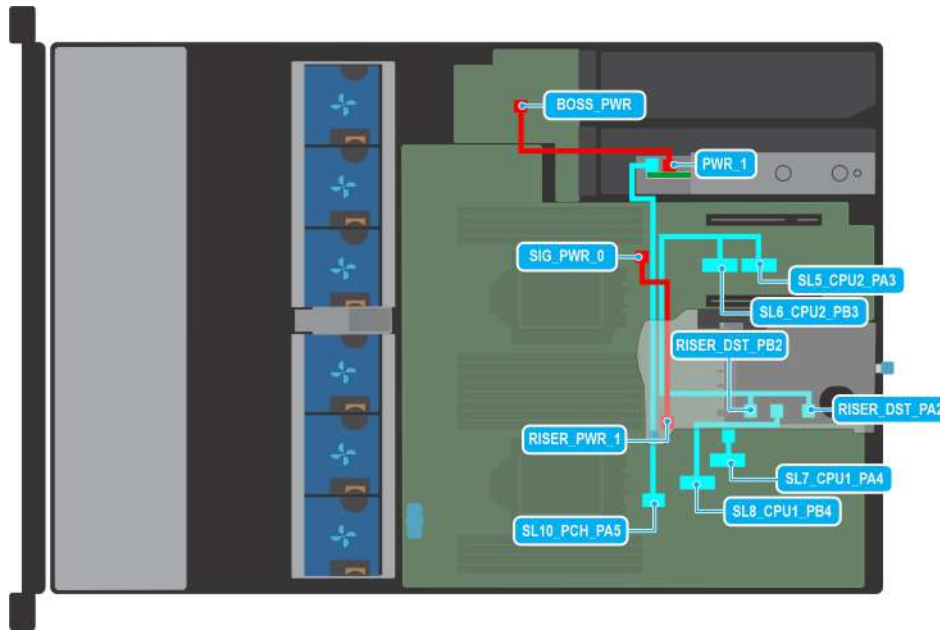


Ilustración 61. Enrutamiento de cables: de la configuración de 0 unidades con soporte cable vertical de cables 1A y tarjeta BOSS S2

Tabla 24. Enrutamiento de cables: de la configuración de 0 unidades con soporte cable vertical de cables 1A y tarjeta BOSS S2

Desde	Para
PWR_1 (conector de alimentación de la tarjeta BOSS)	BOSS_PWR (conector de alimentación para la tarjeta BOSS de la tarjeta madre)
Conector de señal de la tarjeta BOSS	SL10_PCH_PA5 (conector de señal para la tarjeta BOSS de la tarjeta madre)
RISER_PWR_1 (conector de alimentación del soporte vertical)	SIG_PWR_0 (conector de alimentación del soporte vertical cableado de la tarjeta madre)
RISER_DST_PB2 (conector de señal del soporte vertical)	SL6_CPU2_PB3 (conector de señal en la tarjeta madre)
RISER_DST_PA2 (conector de señal del soporte vertical)	SL5_CPU2_PA3 (conector de señal en la tarjeta madre)
Conector de señal del soporte vertical	SL7_CPU1_PA4 (conector de señal del soporte vertical)
Conector de señal del soporte vertical	SL8_CPU1_PB4 (conector de señal del soporte vertical)

Memoria del sistema

Reglas de la memoria del sistema

El sistema PowerEdge R750xs es compatible con módulos DIMM de carga reducida 3DS (LRDIMM 3DS), . La memoria del sistema contiene las instrucciones que ejecuta el procesador.

El sistema contiene 16 conectores de memoria organizados en 8 canales por procesador.

Los canales de memoria se organizan de la manera siguiente:

Tabla 25. Canales de la memoria

Procesador	Canal A	Canal B	Canal C	Canal D	Canal E	Canal F	Canal G	Canal H
Procesador 1	A1	A5	A3	A7	A2	A6	A4	A8
Procesador 2	B1	B5	B3	B7	B2	B6	B4	B8

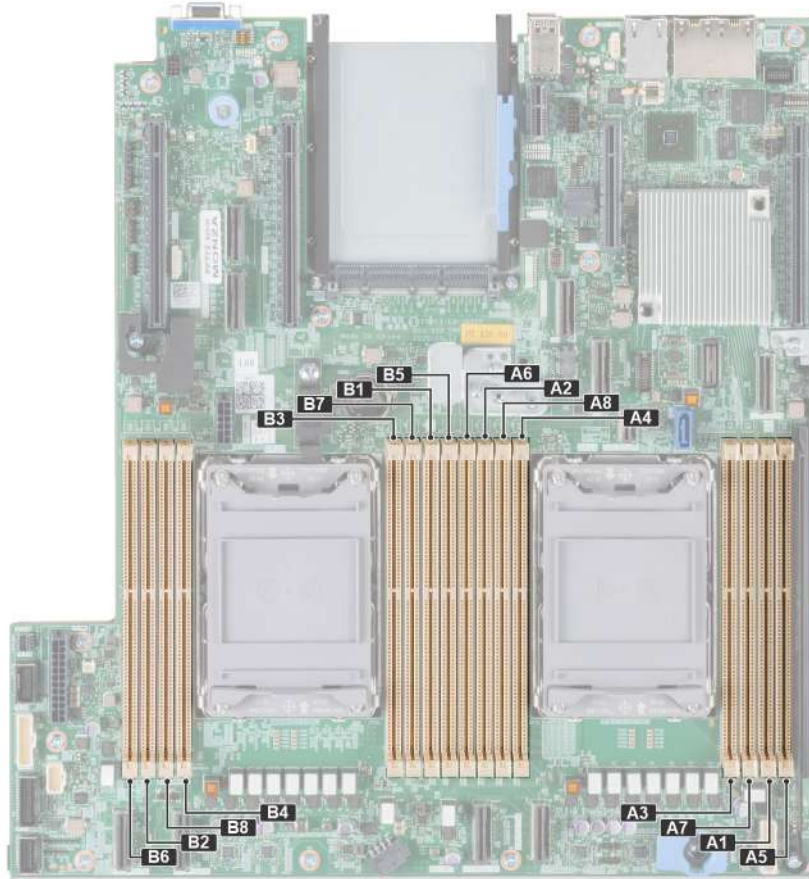


Ilustración 62. Ubicación de los sockets de memoria

Tabla 26. Matriz de memoria compatible

Tipo de módulo DIMM	Rango	Capacidad	Velocidad y voltaje nominal de DIMM	Velocidad de funcionamiento de los módulos DIMM por canal (DPC)
RDIMM	1R	8 GB	DDR4 (1,2 V), 3200 MT/s	3200 MT/s
	2R	16 GB/32 GB/64 GB	DDR4 (1,2 V), 3200 MT/s	3200 MT/s

Pautas generales para la instalación de módulos de memoria

Para garantizar un rendimiento óptimo del sistema, siga las pautas generales a continuación cuando configure la memoria del sistema. Si las configuraciones de la memoria del sistema no siguen estas pautas, el sistema podría no iniciar, podría dejar de responder durante la configuración de memoria o podría funcionar con memoria reducida.

El bus de memoria puede funcionar a velocidades de 3200 MT/s, 2933 MT/s , según los siguientes factores:

- Perfil de sistema seleccionado (por ejemplo, rendimiento optimizado o personalizado [se puede ejecutar a alta velocidad o menor])
- Velocidad máxima compatible de los módulos DIMM de los procesadores
- Velocidad máxima compatible de los módulos DIMM


i **NOTA:** MT/s indica la velocidad del DIMM en Megatransferencias por segundo.



El sistema es compatible con la configuración de memoria flexible, lo que permite configurar y operar el sistema en cualquier configuración de arquitectura de chipset válida. A continuación se indican las pautas recomendadas para la instalación de los módulos de memoria:

- Todos los módulos DIMM deben ser DDR4.
- Pueden combinarse módulos x4 y x8 basados en DRAM.

- Si se instalan módulos de memoria con velocidades distintas, todos los módulos funcionarán a la velocidad del módulo de memoria más lento instalado.
- Ocupe los conectores de módulos de memoria únicamente si instala un procesador.
 - En sistemas de un procesador, están disponibles los conectores A1 a A8.
 - En sistemas de doble procesador, están disponibles los conectores de A1 a A8 y de B1 a B8.
- En el Optimizer Mode (Modo de optimización), las controladoras de DRAM funcionan de manera independiente en el modo de 64 bits y brindan un rendimiento de memoria optimizado.

Tabla 27. Reglas de ocupación de memoria

Procesador	Configuración	Ocupación de la memoria	Información de ocupación de memoria
Un procesador	Orden de ocupación del optimizador (canal independiente)	A{1}, A{2}, A{3}, A{4}, A{5}, A{6}, A{7}, A{8}	Se permiten 1, 2, 3 y 4 DIMM.
Procesador doble (comenzando con el procesador 1, la ocupación de los procesadores 1 y 2 debe coincidir)	Orden de ocupación del optimizador (canal independiente)	A{1}, B{1}, A{2}, B{2}, A{3}, B{3}, A{4}, B{4}, A{5}, B{5}, A{6}, B{6}, A{7}, B{7}, A{8}, B{8}	Se admiten 1, 2, 3, 4, 5, 6, 7 y 8 DIMM por sistema.  NOTA: El orden de ocupación del optimizador no es el tradicional para instalaciones de procesador doble de 8 y 16 módulos DIMM.

- Se pueden combinar módulos de memoria de distinta capacidad si se siguen otras reglas de utilización de la memoria.
 -  **NOTA:** Por ejemplo, se pueden combinar módulos de memoria de 8 GB y 16 GB.
- No se admite la mezcla de más de dos capacidades de módulos de memoria en un sistema.
- La configuración de memoria desequilibrada o impar provoca una pérdida de rendimiento y es posible que el sistema no identifique los módulos de memoria que se instalan, por lo que siempre se deben ocupar los canales de memoria idénticamente, con DIMM idénticos, para obtener el mejor rendimiento posible.
- Las configuraciones de RDIMM/LRDIMM compatibles son 1, 2, 4, 6 y 8 DIMM por procesador.
- Ocupe ocho módulos de memoria idénticos por procesador (un módulo DIMM por canal) al mismo tiempo para maximizar el rendimiento.
 -  **NOTA:** Módulos de memoria idénticos se refiere a DIMM con capacidad y especificación eléctrica idénticas que pueden ser de diferentes proveedores.

Extracción de un módulo de memoria

Requisitos previos

1. Siga las pautas de seguridad que se enumeran en [Instrucciones de seguridad](#).
2. Siga el procedimiento que se describe en [Antes de trabajar en el interior del sistema](#).
3. [Quite la cubierta para flujo de aire](#).

 **AVISO:** Los módulos de memoria permanecen calientes al tacto durante un tiempo tras apagar el sistema. Deje que los módulos de memoria se enfríen antes de manejarlos.

Pasos

1. Localice el conector del módulo de memoria apropiado.
2. Para soltar el módulo de memoria del conector, presione de manera simultánea los eyectores de ambos extremos del conector del módulo de memoria para abrirlo completamente.

 **PRECAUCIÓN:** Manipule cada módulo de memoria solamente por los bordes de la tarjeta, asegurándose de no tocar el centro del módulo de memoria o los contactos metálicos.

3. Levante y extraiga el módulo de la memoria del sistema.

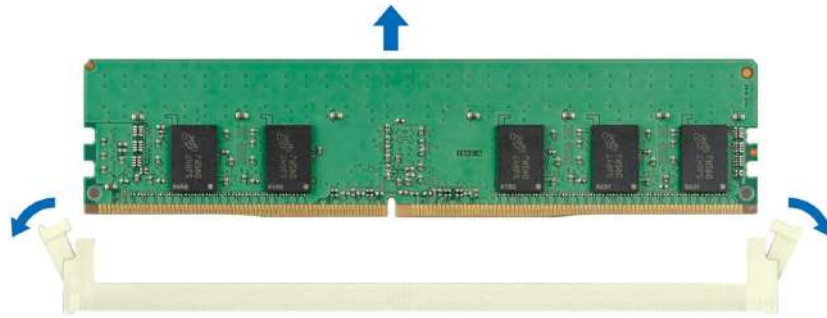


Ilustración 63. Extracción de un módulo de memoria

Siguientes pasos

Reemplace el módulo de memoria.

Instalación de un módulo de memoria

Requisitos previos

1. Siga las pautas de seguridad que se enumeran en [Instrucciones de seguridad](#).
2. Siga el procedimiento que se describe en [Antes de trabajar en el interior del sistema](#).
3. Quite la cubierta para flujo de aire.

Pasos

1. Localice el conector del módulo de memoria apropiado.

PRECAUCIÓN: Manipule cada módulo de memoria solamente por los bordes de la tarjeta, asegurándose de no tocar el centro del módulo de memoria o los contactos metálicos.

2. Si hay algún módulo de memoria de relleno instalado en el zócalo, extráigalo.

NOTA: Asegúrese de que los pestillos eyectores del conector estén completamente abiertos antes de instalar el módulo de memoria.

3. Alinee el conector de borde del módulo de memoria con la guía de alineación del zócalo del módulo de memoria e inserte el módulo de memoria en el zócalo.

PRECAUCIÓN: Para evitar dañar el módulo de memoria o el zócalo del módulo de memoria durante la instalación, no doble o flexione el módulo de memoria e inserte ambos extremos del módulo de memoria a la vez.

NOTA: El socket del módulo de memoria dispone de una guía de alineación que le permite instalar el módulo de memoria en el socket en una única dirección.

PRECAUCIÓN: No aplique presión en el centro del módulo de memoria, aplique presión en ambos extremos del módulo de memoria de manera uniforme.

4. Presione el módulo de memoria con los pulgares hasta que los eyectores encajen firmemente en su lugar. Cuando el módulo de memoria esté bien encajado en el zócalo, las palancas del zócalo del módulo de memoria deben estar alineadas con las palancas de los otros zócalos que tienen instalados módulos de memoria.

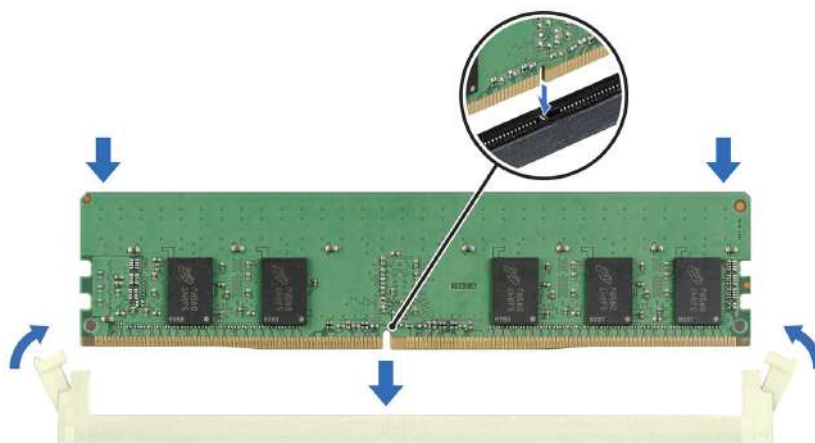


Ilustración 64. Instalación de un módulo de memoria

Siguientes pasos

1. [Instale la cubierta para flujo de aire.](#)
2. Siga el procedimiento que se describe en [Después de trabajar en el interior del sistema.](#)
3. Para verificar si el módulo ha sido instalado correctamente, presiona F2 y navegue a **System Setup Main Menu (Menú principal de configuración del sistema) > System BIOS (BIOS del sistema) > Memory Settings (Configuración de memoria)**. En la pantalla **Memory Settings (configuración de memoria)**, el tamaño de la memoria del sistema debe reflejar la capacidad actualizada de la memoria instalada.
4. Si el valor System Memory Size (Tamaño de la memoria del sistema) es incorrecto, es posible que la instalación de uno o varios módulos de memoria no se haya realizado correctamente. Compruebe que los módulos de memoria están encajados correctamente en los zócalos.
5. Ejecute la prueba de memoria del sistema incluida en los diagnósticos del sistema.

Procesador y módulo del disipador de calor

Esta es una pieza que solo puede reemplazar el técnico de servicio.

Extracción del módulo del procesador y el disipador de calor

Requisitos previos

1. Siga las pautas de seguridad que se enumeran en [Instrucciones de seguridad.](#)
2. Siga el procedimiento que se describe en [Antes de trabajar en el interior del sistema.](#)
3. [Extraiga la cubierta para flujo de aire.](#)
 - NOTA:** El disipador de calor y el procesador permanecen muy calientes durante un tiempo tras apagar el sistema. Antes de manipularlos, deje que el disipador de calor y el procesador se enfríen.

Pasos

1. Asegúrese de que los cuatro cables antiinclinación estén en la posición de bloqueo (posición hacia afuera) y, a continuación, utilice un destornillador Torx N.º T30, afloje los tornillos del disipador de calor en el orden que se menciona a continuación:
 - a. Afloje el primer tornillo por completo.
 - b. Afloje el tornillo que se encuentra diagonalmente opuesto al tornillo que aflojó primero.
 - c. Repita el procedimiento para los otros 2 tornillos.
2. Ajuste los cables antiinclinación en la posición de desbloqueo (posición hacia dentro).

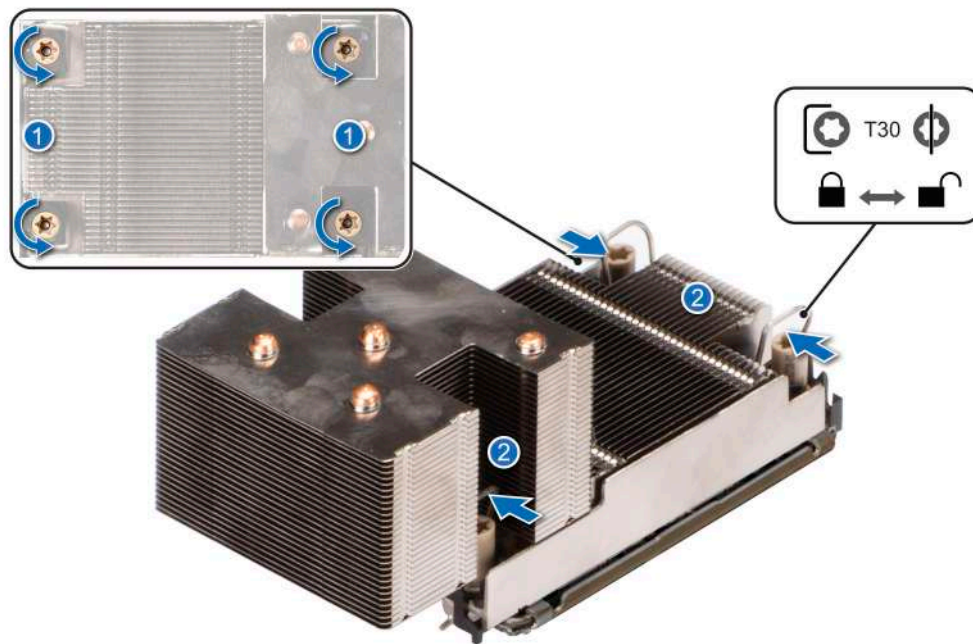


Ilustración 65. Aflojar los tornillos y colocar los cables antiinclinación en la posición de desbloqueo

3. Levante el módulo de procesador y disipador de calor (PHM) para extraerlo del sistema y apártelo con el procesador hacia arriba.

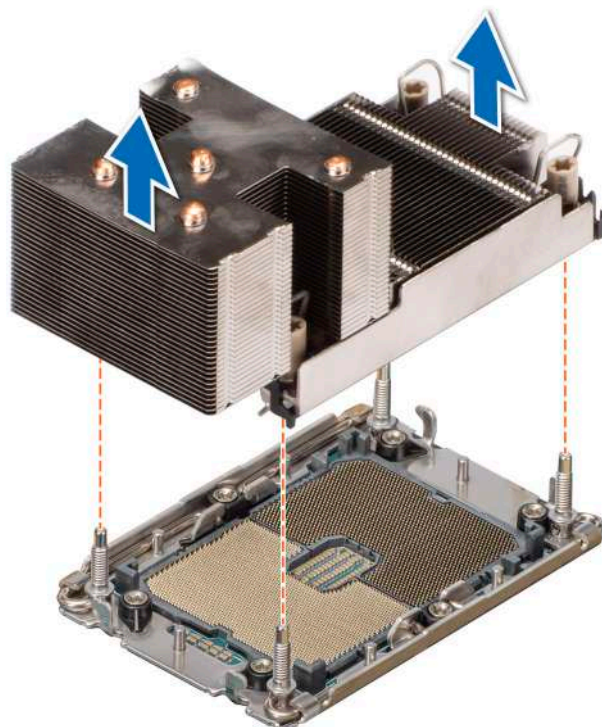


Ilustración 66. Extracción de un módulo del disipador de calor y procesador

Siguientes pasos

Si va a quitar un disipador de calor fallido, [reemplace el disipador de calor](#); de lo contrario, [extraiga el procesador](#).

Extracción del procesador

Requisitos previos

⚠ AVISO: El disipador de calor puede estar caliente durante un tiempo tras apagar el sistema. Deje que el disipador de calor se enfríe antes de extraerlo.

1. Siga las pautas de seguridad que se enumeran en [Instrucciones de seguridad](#).
2. Siga el procedimiento que se describe en [Antes de trabajar en el interior del sistema](#).
3. Quite la cubierta para flujo de aire.
4. Quite el disipador de calor.

⚠ PRECAUCIÓN: La primera vez que enciende el sistema después de reemplazar el procesador o la tarjeta madre del sistema, es probable que vea un error de pérdida de la batería de la memoria CMOS o un error de suma de comprobación de la memoria CMOS. Para solucionar esto, simplemente vaya a la opción de configuración para configurar los ajustes del sistema.

Pasos

1. Coloque el disipador de calor con la parte del procesador mirando hacia arriba.
2. Con el pulgar, levante la palanca de ruptura del material de interfaz térmica (TIM) para soltar el paquete del procesador del TIM y del portaunidades.

i | NOTA: Asegúrese de sujetar el portaunidades contra el disipador de calor a medida que se gira el TIM.

3. Presione los ganchos de retención en el soporte del procesador para soltar el soporte del disipador de calor.

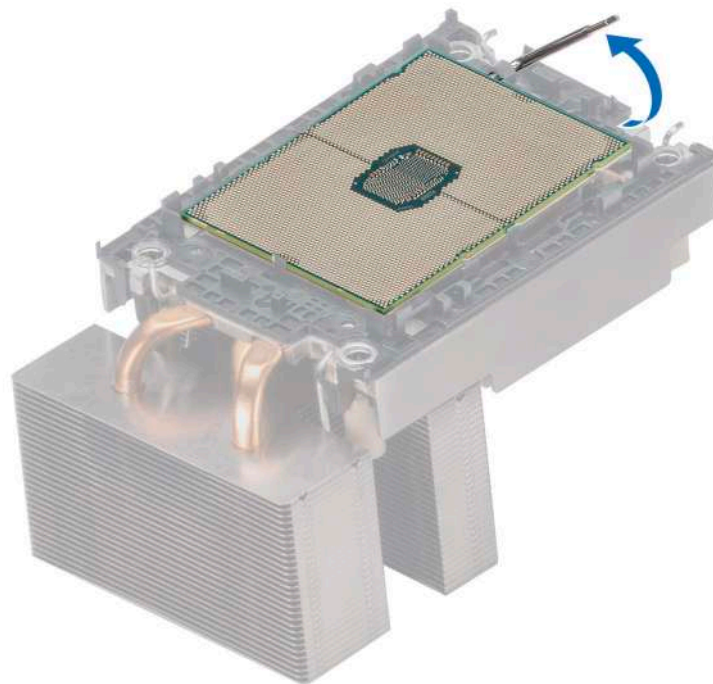


Ilustración 67. Levante la palanca de liberación del TIM

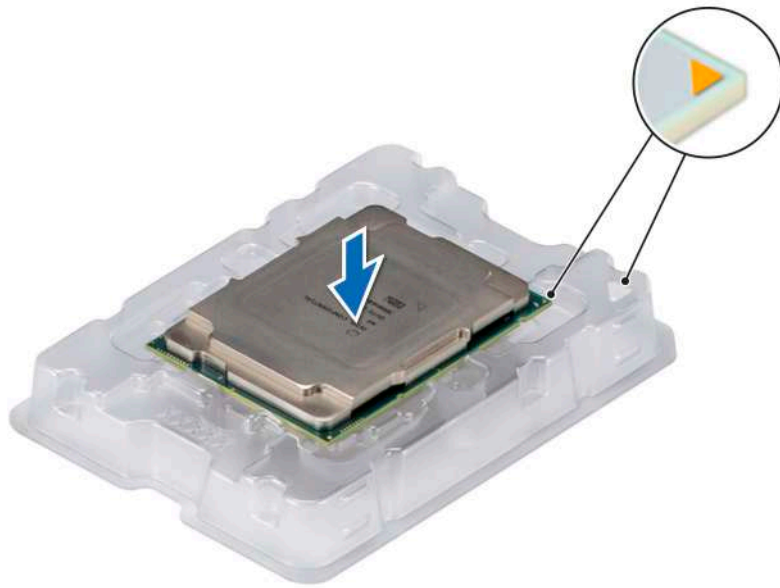


Ilustración 68. Alineación de las marcas de la pata 1 del procesador con la bandeja

4. Levante el procesador para extraerlo del portaunidades y colóquelo en la bandeja del procesador. Asegúrese de que las marcas de PIN1 estén alineadas.
5. Doble los bordes exteriores del soporte para soltarlo del procesador.

i **NOTA:** Asegúrese de colocar el procesador en la bandeja después de quitarlo del disipador de calor.

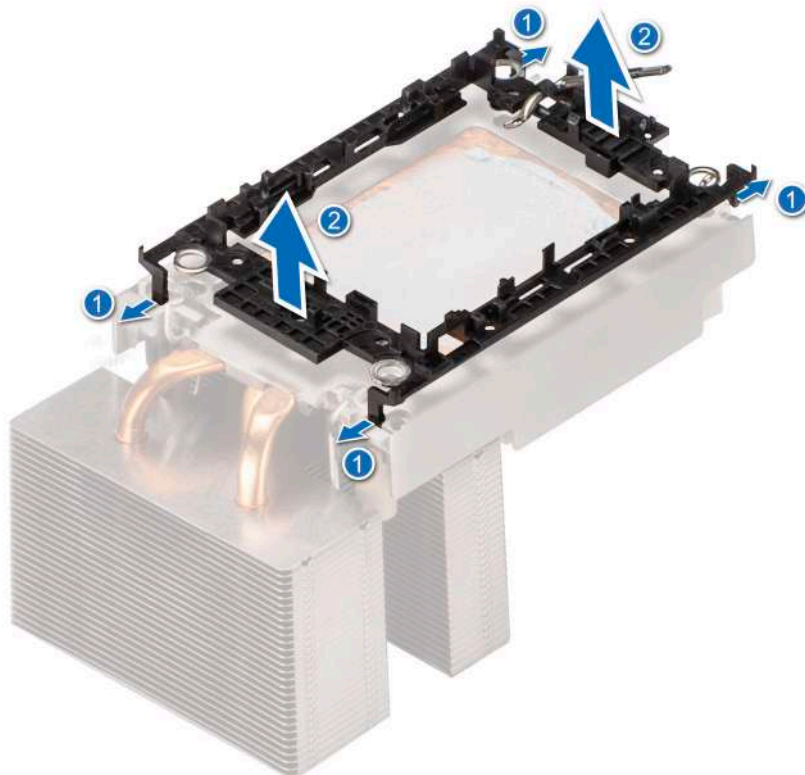


Ilustración 69. Extracción del portaunidades del procesador

Siguientes pasos

Reemplace el procesador.

Instalación del procesador

Requisitos previos

1. Siga las pautas de seguridad que se enumeran en [Instrucciones de seguridad](#).
2. Siga el procedimiento que se describe en [Antes de trabajar en el interior del sistema](#).

Pasos

1. Coloque el procesador en la bandeja del procesador.

i **NOTA:** Asegúrese de que el indicador de la clavija 1 de la bandeja del procesador esté alineado con el indicador de la clavija 1 del procesador.

2. Coloque el portaunidades del procesador en la parte superior del procesador que se encuentra en el indicador de alineación de la clavija 1 de la bandeja, en el procesador.

i **NOTA:** Asegúrese de que el indicador de la clavija 1 del portaunidades esté alineado con el indicador de la clavija 1 del procesador antes de colocar el portaunidades en el procesador.

i **NOTA:** Asegúrese de que el procesador y el portaunidades estén colocados en la bandeja antes de instalar el disipador de calor.

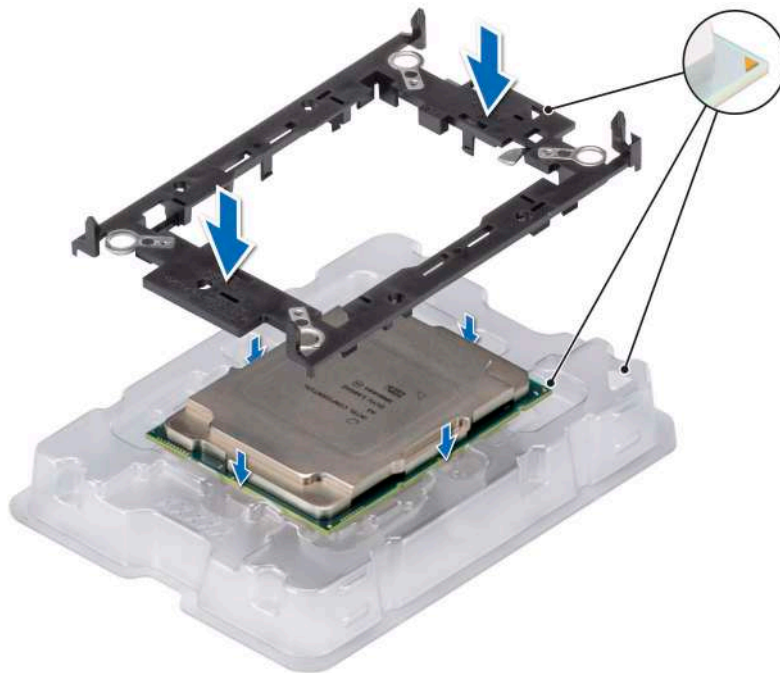


Ilustración 70. Instalación del portaunidades del procesador

3. Alinee el procesador con el portaunidades del procesador y, con los dedos, presione el portaunidades en los cuatro lados hasta que encaje en su lugar.

i **NOTA:** Asegúrese de que el procesador esté firmemente asegurado en el portaunidades del procesador.

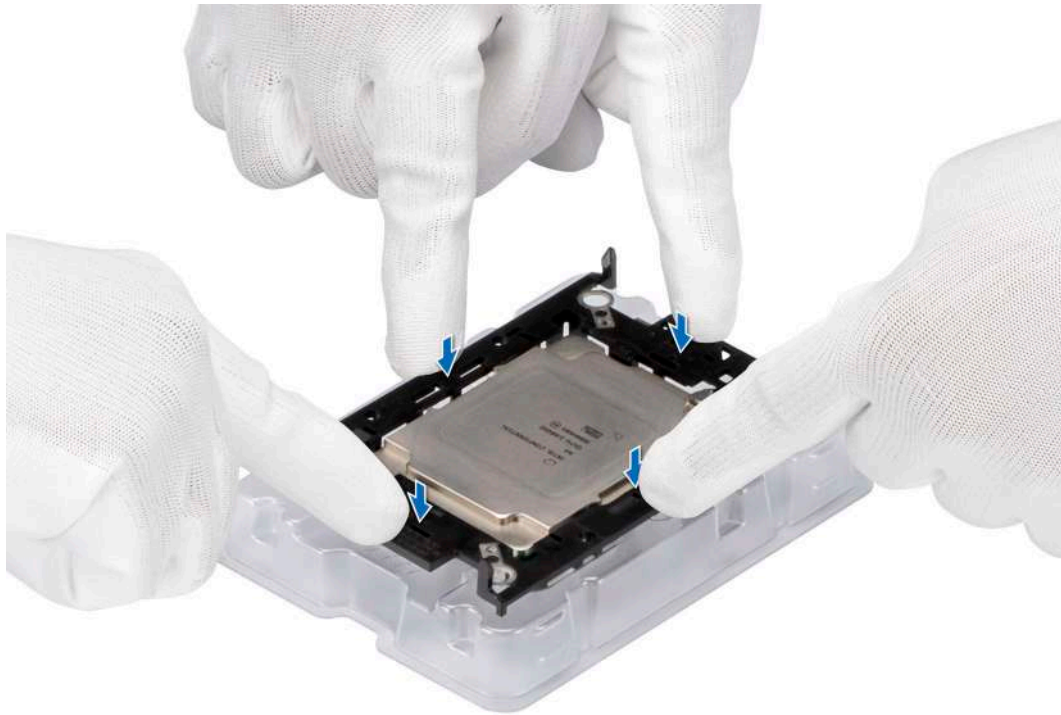


Ilustración 71. Presione el portaunidades en los cuatro lados

4. Si está utilizando un disipador de calor existente, quite la grasa térmica del disipador de calor utilizando un paño limpio que no deje pelusa.
5. Utilice la jeringa de pasta térmica proporcionada con el kit del procesador para aplicar la pasta en la forma de un fino cuadrilátero en espiral en la parte inferior del disipador de calor.

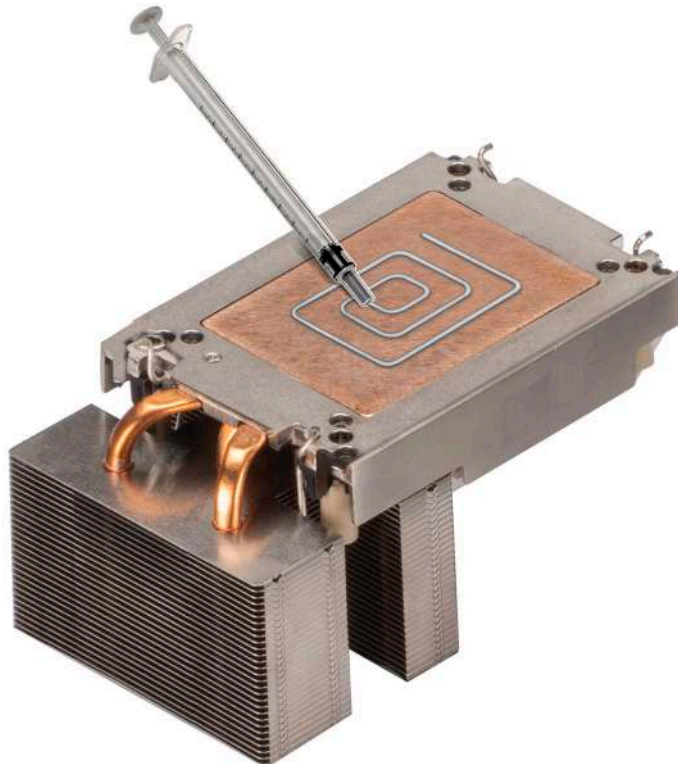


Ilustración 72. Aplicación de la grasa térmica

PRECAUCIÓN: Si se aplica demasiada pasta térmica, puede que la pasta que sobra entre en contacto con el zócalo del procesador y lo contamine.

NOTA: La jeringa de pasta térmica está diseñada para un solo uso. Deseche la jeringa después de utilizarla.

6. Para el disipador de calor nuevo, extraiga la película protectora del material de interfaz térmica (TIM) de la base del disipador de calor.



Ilustración 73. Extraiga la película de protección del material de interfaz térmica (TIM)

7. Coloque el disipador de calor en el procesador y presione el disipador de calor hasta que el portaunidades encaje en las cuatro esquinas del disipador de calor.

PRECAUCIÓN: Para evitar daños en las aletas del disipador de calor, no las presione.

NOTA: Asegúrese de que el indicador de la clavija 1 del disipador de calor esté alineado con el indicador de la clavija 1 del portaunidades antes de colocar el disipador de calor en el portaunidades del procesador.

NOTA: Asegúrese de que las características del pestillo en el portaunidades del procesador y el disipador de calor estén alineadas durante el ensamblaje.

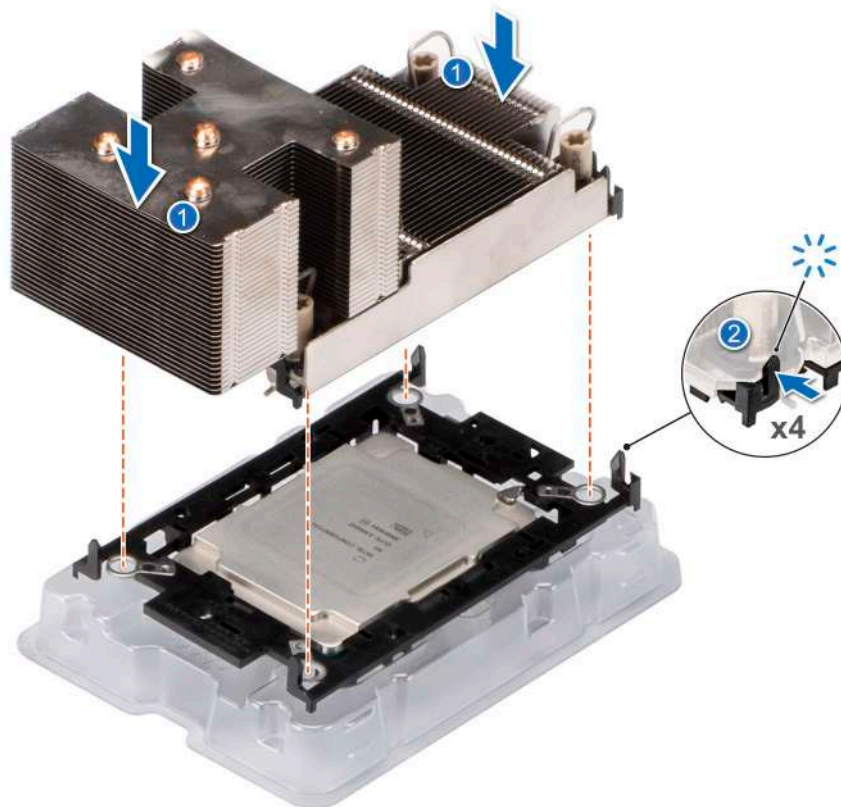


Ilustración 74. Instalación del disipador de calor en el procesador.

Siguientes pasos

1. Instale el módulo del disipador de calor y el procesador.
2. Instale la cubierta para flujo de aire.
3. Siga el procedimiento que se describe en [Después de trabajar en el interior del sistema](#).

Instalación del módulo del disipador de calor del procesador

Requisitos previos

Nunca quite el disipador de calor de un procesador a menos que vaya a reemplazar el procesador o la tarjeta madre del sistema. El disipador de calor es necesario para mantener las condiciones térmicas adecuadas.

1. Siga las pautas de seguridad que se enumeran en [Instrucciones de seguridad](#).
2. Siga el procedimiento que se describe en [Antes de trabajar en el interior del sistema](#).
3. Quite la cubierta para flujo de aire.
4. Si está instalada, extraiga la cubierta antipolvo del procesador.

Pasos

1. Alinee el indicador de la clavija 1 del disipador de calor con la tarjeta madre y, a continuación, coloque el módulo del disipador de calor del procesador (PHM) en el conector del procesador.

PRECAUCIÓN: Para evitar daños en las aletas del disipador de calor, no las presione.

NOTA: Asegúrese de que el módulo del disipador de calor del procesador (PHM) se mantenga paralelo a la tarjeta madre para evitar daños en los componentes.

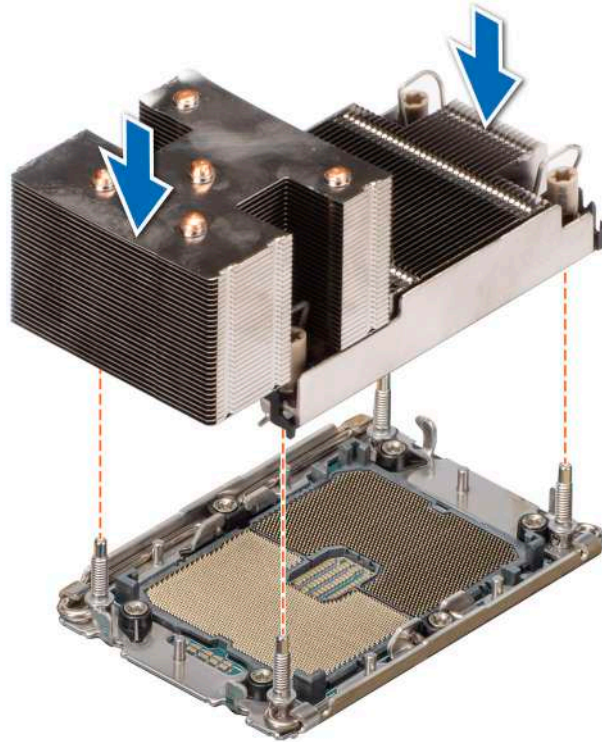


Ilustración 75. Instalación del módulo del disipador de calor del procesador

2. Ajuste los cables antiinclinación en la posición de bloqueo (posición hacia afuera) y, a continuación, utilizando el destornillador Torx n.º T30, ajuste los tornillos (8 in-lbf) en el disipador de calor en el orden que se indica abajo:
 - a. Ajuste el primer tornillo.
 - b. Ajuste el tornillo que se encuentra diagonalmente opuesto al tornillo que ajustó primero.
 - c. Repita el procedimiento para los otros 2 tornillos.
 - d. Vuelva al primer tornillo y ajústelo por completo.

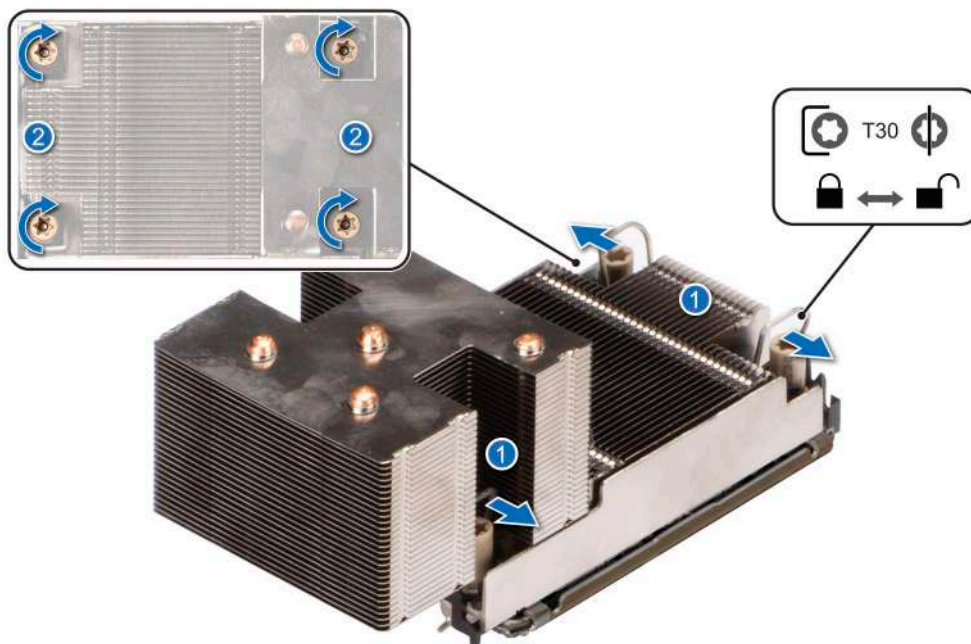


Ilustración 76. Ajuste los cables antiinclinación en la posición de bloqueo y ajuste los tornillos.

Siguientes pasos

1. Instale la cubierta para flujo de aire.
2. Siga el procedimiento que se describe en [Después de trabajar en el interior del sistema](#).

Tarjetas de expansión y soportes verticales para tarjetas de expansión

NOTA: Una entrada de evento del sistema se registra en iDRAC Lifecycle Controller si hay un soporte vertical para tarjetas de expansión no compatible o faltante. Esto no impide que el sistema se encienda. Sin embargo, si ocurre una pausa de F1/F2 con un mensaje de error, consulte la sección *Solución de problemas de tarjetas de expansión* en la *Guía de solución de problemas de servidores Dell EMC PowerEdge*, disponible en www.dell.com/poweredgemanuals.

Pautas para la instalación de tarjetas de expansión

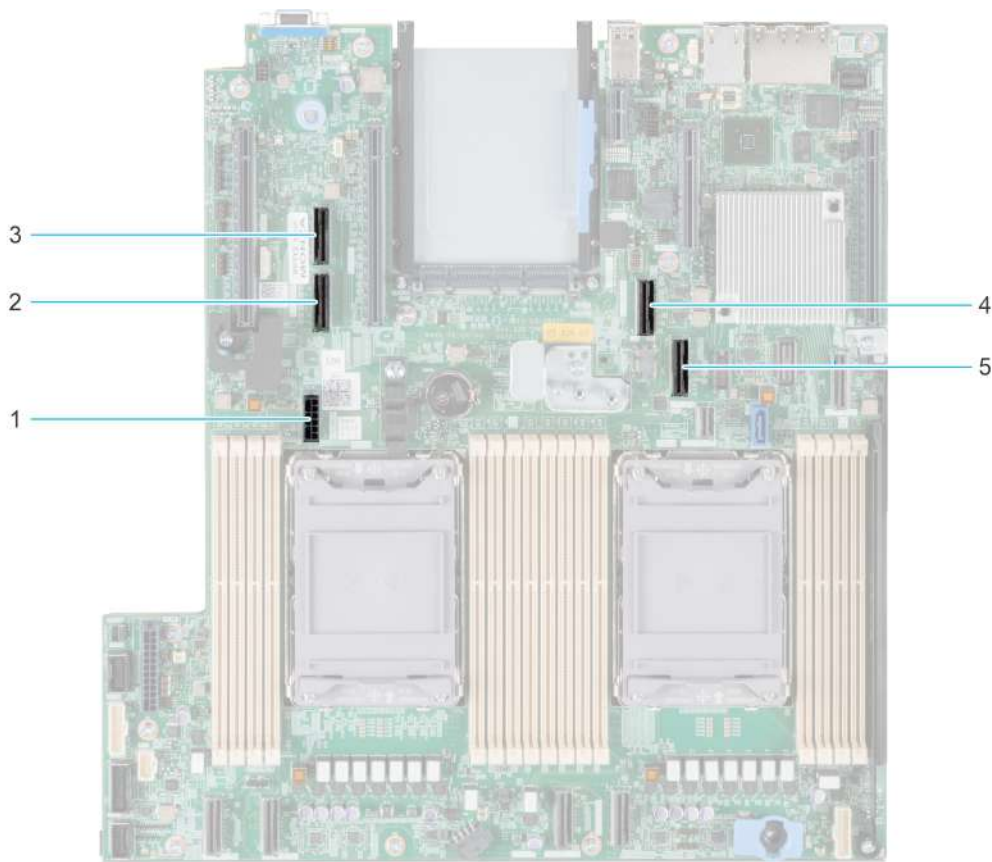


Ilustración 77. Conectores de la ranura de tarjetas de expansión

1. SIG_PWR_0 (cable de alimentación de soporte vertical para soporte vertical 1A y soporte vertical 1B)
2. SL6_CPU2_PB3 (conector del cable de PCIe para soporte vertical 1A y soporte vertical 1B)
3. SL5_CP2_PA1 (conector del cable de PCIe para soporte vertical 1B)
4. SL7_CPU1_PA4 (conector del cable de PCIe para soporte vertical 1A y soporte vertical 1B)
5. SL8_CPU1_PB4 (conector del cable de PCIe para soporte vertical 1A y soporte vertical 1B)

En la tabla a continuación, se describen las configuraciones de soportes verticales de tarjetas de expansión:

Tabla 28. Configuraciones del soporte vertical para tarjetas de expansión

configuraciones	Soportes verticales para tarjetas de expansión	Ranuras PCIe	Procesador de control	Altura	Longitud	Anchura de la ranura	Alimentación
Config0.	R1A	3	Procesador 1	Perfil bajo	Media longitud	x16	75 W
		4	Procesador 2	Perfil bajo	Media longitud	x16	75 W
Config1.	R1B	3	Procesadores 1 y 2	Perfil bajo	Media longitud	x16	75 W
		4	Procesador 1	Perfil bajo	Media longitud	x8	75 W
Config2.	R1B	3	Procesadores 1 y 2	Perfil bajo	Media longitud	x16	75 W
		4	Procesador 1	Perfil bajo	Media longitud	x8	75 W
Config3.	R1A	3	Procesador 1	Perfil bajo	Media longitud	x16	75 W
		4	Procesador 2	Perfil bajo	Media longitud	x16	75 W
Config4.	NA	NA	NA	NA	NA	NA	NA
		NA	NA	NA	NA	NA	NA
Config5.	NA	NA	NA	NA	NA	NA	NA
		NA	NA	NA	NA	NA	NA

NOTA: Solo se puede instalar un soporte vertical cableado a la vez en una configuración determinada.

NOTA: R1B es un soporte vertical de SNAPI.

NOTA: Las configuraciones 4 y 5 son configuraciones sin soporte vertical.

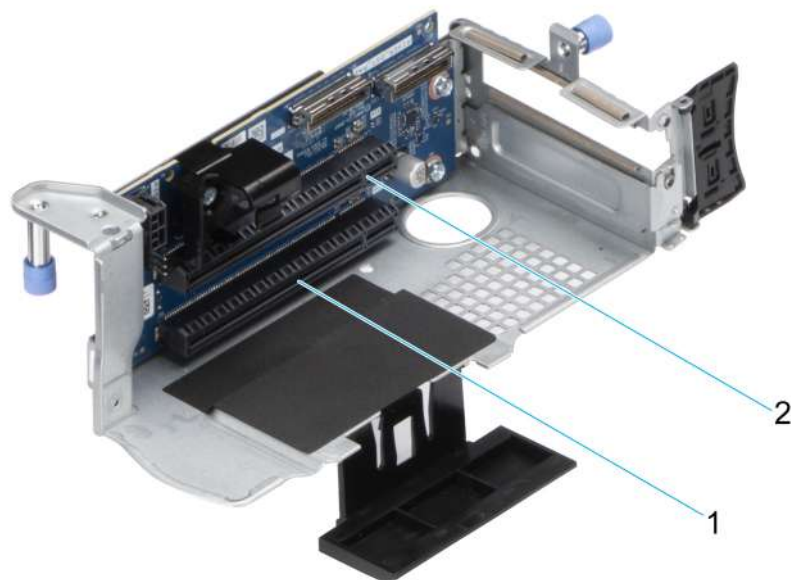


Ilustración 78. Soporte vertical 1A

- 1. Ranura 3
- 2. Ranura 4

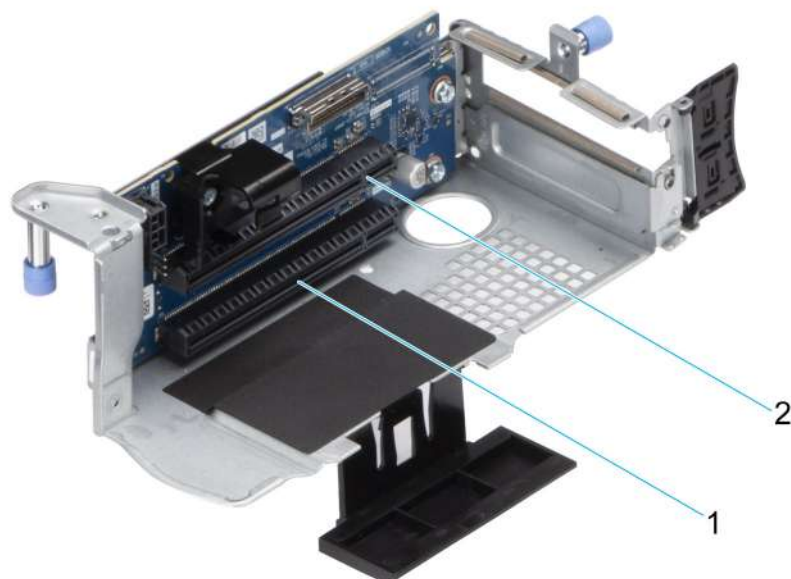


Ilustración 79. Soporte vertical 1B (SNAPI)

1. Ranura 3
2. Ranura 4

NOTA: Las ranuras de la tarjeta de expansión no son de intercambio activo.

La siguiente tabla proporciona las pautas de instalación de las tarjetas de expansión para asegurar una refrigeración adecuada y un buen encaje mecánico. Las tarjetas de expansión con la prioridad más alta se deben instalar primero utilizando la prioridad de ranura indicada. Las demás tarjetas de expansión se deben instalar en orden de prioridad de tarjeta y de ranura.

Tabla 29. Configuración 0: R1A

Tipo de tarjeta	Prioridad de las ranuras	Número máximo de tarjetas
Módulo de puerto serial de Dell (LP)	2	1
fPERC	Ranura integrada	1
Adaptador PERC interno	1	1
Adaptador externo de Dell	4, 3, 5, 6, 1, 2	6
Mellanox (NIC: 100 GB)	4, 3, 5, 6, 1	5
Broadcom (NIC: 25 GB)	4, 3, 5, 6, 1, 2	6
Intel (NIC: 25 GB)	4, 3, 5, 6, 1, 2	6
QLogic (NIC: 25 GB)	4, 3, 5, 6, 1, 2	6
QLogic (NIC: 10 GB)	4, 3, 5, 6, 1, 2	6
SolarFlare (NIC: 25 GB)	4, 3, 5, 6, 1, 2	6
Broadcom (HBA: FC32)	4, 3, 5, 6, 1, 2	6
Marvell (HBA: FC32)	4, 3, 5, 6, 1, 2	6
Avago (HBA: FC16)	4, 3, 5, 6, 1, 2	6
QLogic (HBA: FC16)	4, 3, 5, 6, 1, 2	6
Broadcom (NIC: 10 GB)	4, 3, 5, 6, 1, 2	6
Intel (NIC: 10 GB)	4, 3, 5, 6, 1, 2	6
QLogic (NIC: 10 GB)	4, 3, 5, 6, 1, 2	6

Tabla 29. Configuración 0: R1A (continuación)

Tipo de tarjeta	Prioridad de las ranuras	Número máximo de tarjetas
Broadcom (NIC: 1 GB)	4, 3, 5, 6, 1, 2	6
Intel (NIC: 1 GB)	4, 3, 5, 6, 1, 2	6
Intel (OCP: 100 Gb)	Ranura integrada	1
Broadcom (OCP: 25 GB)	Ranura integrada	1
Intel (OCP: 25 GB)	Ranura integrada	1
Marvell (OCP: 25 Gb)	Ranura integrada	1
Mellanox (OCP: 25 GB)	Ranura integrada	1
SolarFlare (OCP: 25 GB)	Ranura integrada	1
Broadcom (OCP: 10 GB)	Ranura integrada	1
Marvell (OCP: 10 GB)	Ranura integrada	1
Intel (OCP: 10 GB)	Ranura integrada	1
Broadcom (OCP: 1 GB)	Ranura integrada	1
Intel (OCP: 1 GB)	Ranura integrada	1
Módulo BOSS S2 de Dell	Ranura integrada	1
Samsung (PCIe SSD AIC)	4, 3, 5, 6, 1, 2	1

Tabla 30. Configuración 1: R1B

Tipo de tarjeta	Prioridad de las ranuras	Número máximo de tarjetas
Módulo de puerto serial de Dell (LP)	2	1
fPERC	Ranura integrada	1
Adaptador PERC interno	1	1
Mellanox (NIC: 100 GB)	5, 6, 1	3
Intel (NIC: 25 GB)	5, 6, 1, 4, 3, 2	6
Mellanox (NIC: 25 GB)	3	1
Qlogic (NIC: 25 GB)	5, 6, 1, 4, 3, 2	6
SolarFlare (NIC: 25 GB)	5, 6, 1, 4, 3, 2	6
Broadcom (HBA: FC32)	5, 6, 1, 4, 3, 2	3
Marvell (HBA: FC32)	5, 6, 1, 4, 3, 2	6
Avago (HBA: FC16)	5, 6, 1, 4, 3, 2	3
QLogic (HBA: FC16)	5, 6, 1, 4, 3, 2	6
Broadcom (NIC: 10 GB)	5, 6, 1, 4, 3, 2	6
Broadcom (NIC: 25 GB)	5, 6, 1, 4, 3, 2	6
Intel (NIC: 10 GB)	5, 6, 1, 4, 3, 2	6
QLogic (NIC: 10 GB)	5, 6, 1, 4, 3, 2	6
Broadcom (NIC: 1 GB)	5, 6, 1, 4, 3, 2	6
Intel (NIC: 1 GB)	5, 6, 1, 4, 3, 2	6
Mellanox (NIC: VPI HDR100)	3	1
Intel (OCP: 100 Gb)	Ranura integrada	1

Tabla 30. Configuración 1: R1B (continuación)

Tipo de tarjeta	Prioridad de las ranuras	Número máximo de tarjetas
Broadcom (OCP: 25 GB)	Ranura integrada	1
Intel (OCP: 25 GB)	Ranura integrada	1
Marvell (OCP: 25 Gb)	Ranura integrada	1
Mellanox (OCP: 25 GB)	Ranura integrada	1
SolarFlare (OCP: 25 GB)	Ranura integrada	1
Broadcom (OCP: 10 GB)	Ranura integrada	1
Marvell (OCP: 10 GB)	Ranura integrada	1
Intel (OCP: 10 GB)	Ranura integrada	1
Broadcom (OCP: 1 GB)	Ranura integrada	1
Intel (OCP: 1 GB)	Ranura integrada	1
Adaptador PERC externo de Dell	5, 6, 1, 4, 3, 2	6
Módulo BOSS S2 de Dell	Ranura integrada	1
Samsung (PCIe SSD AIC)	5, 6, 1, 4, 3, 2	6

Tabla 31. Configuración 2: R1B

Tipo de tarjeta	Prioridad de las ranuras	Número máximo de tarjetas
Módulo de puerto serial de Dell (LP)	2	1
Adaptador PERC interno	1	1
HBA SAS de 12 Gbps	1	1
Intel (NIC: 100 GB)	4, 3, 5, 6, 1	5
Mellanox (NIC: 100 GB)	5, 6, 1	3
Intel (NIC: 25 GB)	5, 6, 1, 4, 3, 2	6
Mellanox (NIC: 25 GB)	3	1
Qlogic (NIC: 25 GB)	5, 6, 1, 4, 3, 2	6
Broadcom (NIC: 10 GB)	5, 6, 1, 4, 3, 2	6
Broadcom (NIC: 25 GB)	5, 6, 1, 4, 3, 2	6
SolarFlare (NIC: 25 GB)	5, 6, 1, 4, 3, 2	6
Broadcom (HBA: FC32)	5, 6, 1, 4, 3, 2	6
Marvell (HBA: FC32)	5, 6, 1, 4, 3, 2	6
Avago (HBA: FC16)	5, 6, 1, 4, 3, 2	6
QLogic (HBA: FC16)	5, 6, 1, 4, 3, 2	6
Intel (NIC: 10 GB)	5, 6, 1, 4, 3, 2	6
QLogic (NIC: 10 GB)	5, 6, 1, 4, 3, 2	6
Intel (NIC: 1 GB)	5, 6, 1, 4, 3, 2	6
Mellanox (NIC: VPI HDR100)	3	1
Broadcom (OCP: 25 GB)	Ranura integrada	1
Intel (OCP: 25 GB)	Ranura integrada	1
Marvell (OCP: 25 Gb)	Ranura integrada	1

Tabla 31. Configuración 2: R1B (continuación)

Tipo de tarjeta	Prioridad de las ranuras	Número máximo de tarjetas
Mellanox (OCP: 25 GB)	Ranura integrada	1
SolarFlare (OCP: 25 GB)	Ranura integrada	1
Broadcom (OCP: 10 GB)	Ranura integrada	1
Marvell (OCP: 10 GB)	Ranura integrada	1
Intel (OCP: 10 GB)	Ranura integrada	1
Broadcom (OCP: 1 GB)	Ranura integrada	1
Intel (OCP: 1 GB)	Ranura integrada	1
Adaptador PERC externo de Dell	1	1
Módulo BOSS S2 de Dell	Ranura integrada	1
Samsung (PCIe SSD AIC)	5, 6, 1, 4, 3, 2	6

Tabla 32. Configuración 3: R1A

Tipo de tarjeta	Prioridad de las ranuras	Número máximo de tarjetas
Módulo de puerto serial de Dell (LP)	2	1
Intel (NIC: 100 GB)	4, 3, 5, 6, 1	5
Mellanox (NIC: 100 GB)	4, 3, 5, 6, 1	5
Broadcom (NIC: 25 GB)	4, 3, 5, 6, 1, 2	6
Intel (NIC: 25 GB)	4, 3, 5, 6, 1, 2	6
Mellanox (NIC: 25 GB)	3	1
Qlogic (NIC: 25 GB)	4, 3, 5, 6, 1, 2	6
SolarFlare (NIC: 25 GB)	4, 3, 5, 6, 1, 2	6
Broadcom (HBA: FC32)	4, 3, 5, 6, 1, 2	6
Marvell (HBA: FC32)	4, 3, 5, 6, 1, 2	6
Avago (HBA: FC16)	4, 3, 5, 6, 1, 2	6
QLogic (HBA: FC16)	4, 3, 5, 6, 1, 2	6
Broadcom (NIC: 10 GB)	4, 3, 5, 6, 1, 2	6
Intel (NIC: 10 GB)	4, 3, 5, 6, 1, 2	6
QLogic (NIC: 10 GB)	4, 3, 5, 6, 1, 2	6
Broadcom (NIC: 1 GB)	4, 3, 5, 6, 1, 2	6
Intel (NIC: 1 GB)	4, 3, 5, 6, 1, 2	6
Mellanox (NIC: VPI HDR100)	3	1
Broadcom (OCP: 25 GB)	Ranura integrada	1
Intel (OCP: 25 GB)	Ranura integrada	1
Marvell (OCP: 25 Gb)	Ranura integrada	1
Mellanox (OCP: 25 GB)	Ranura integrada	1
SolarFlare (OCP: 25 GB)	Ranura integrada	1
Broadcom (OCP: 10 GB)	Ranura integrada	1
Marvell (OCP: 10 GB)	Ranura integrada	1

Tabla 32. Configuración 3: R1A (continuación)

Tipo de tarjeta	Prioridad de las ranuras	Número máximo de tarjetas
Intel (OCP: 10 GB)	Ranura integrada	1
Broadcom (OCP: 1 GB)	Ranura integrada	1
Intel (OCP: 1 GB)	Ranura integrada	1
Adaptador PERC externo de Dell	4, 3, 5, 6, 1, 2	6
Módulo BOSS S2 de Dell	Ranura integrada	1
Samsung (PCIe SSD AIC)	4, 3, 5, 6, 1, 2	2

Tabla 33. Configuración 4: sin soporte vertical

Tipo de tarjeta	Prioridad de las ranuras	Número máximo de tarjetas
Módulo de puerto serial de Dell (LP)	1	1
fPERC	Ranura integrada	1
Adaptador PERC interno	1	1
HBA SAS de 12 Gbps	1	1
Intel (NIC: 100 GB)	5, 6, 1	3
Mellanox (NIC: 100 GB)	5, 6, 1	3
Broadcom (NIC: 25 GB)	5, 6, 1, 2	1
Intel (NIC: 25 GB)	5, 6, 1, 2	1
Mellanox (NIC: 25 GB)	No compatible	N/D
Qlogic (NIC: 25 GB)	5, 6, 1, 2	1
SolarFlare (NIC: 25 GB)	5, 6, 1, 2	4
Broadcom (HBA: FC32)	5, 6, 1, 2	4
Marvell (HBA: FC32)	5, 6, 1, 2	4
Avago (HBA: FC16)	5, 6, 1, 2	4
QLogic (HBA: FC16)	5, 6, 1, 2	4
Broadcom (NIC: 10 GB)	5, 6, 1, 2	4
Intel (NIC: 10 GB)	5, 6, 1, 2	4
QLogic (NIC: 10 GB)	5, 6, 1, 2	4
Broadcom (NIC: 1 GB)	5, 6, 1, 2	4
Intel (NIC: 1 GB)	5, 6, 1, 2	4
Mellanox (NIC: VPI HDR100)	No compatible	N/D
Mellanox (NIC: VPI HDR)	No compatible	N/D
Broadcom (OCP: 25 GB)	Ranura integrada	1
Intel (OCP: 25 GB)	Ranura integrada	1
Marvell (OCP: 25 Gb)	Ranura integrada	1
Mellanox (OCP: 25 GB)	Ranura integrada	1
SolarFlare (OCP: 25 GB)	Ranura integrada	1
Broadcom (OCP: 10 GB)	Ranura integrada	1
Marvell (OCP: 10 GB)	Ranura integrada	1

Tabla 33. Configuración 4: sin soporte vertical (continuación)

Tipo de tarjeta	Prioridad de las ranuras	Número máximo de tarjetas
Intel (OCP: 10 GB)	Ranura integrada	1
Broadcom (OCP: 1 GB)	Ranura integrada	1
Intel (OCP: 1 GB)	Ranura integrada	1
Adaptador PERC externo de Dell	5, 6, 1, 2	4
Módulo BOSS S1 de Dell	Ranura integrada	1
Samsung (PCIe SSD AIC)	5, 6, 1, 2	4
Intel (SSD PCIe)	No compatible	N/D

Tabla 34. Configuración 5: sin soporte vertical

Tipo de tarjeta	Prioridad de las ranuras	Número máximo de tarjetas
Módulo de puerto serial de Dell (LP)	1	1
fPERC	Ranura integrada	1
Adaptador PERC interno	1	1
HBA SAS de 12 Gbps	1	1
Intel (NIC: 100 GB)	1	1
Mellanox (NIC: 100 GB)	1	1
Broadcom (NIC: 25 GB)	1, 2	1
Intel (NIC: 25 GB)	1, 2	1
Mellanox (NIC: 25 GB)	No compatible	N/D
Qlogic (NIC: 25 GB)	1, 2	1
SolarFlare (NIC: 25 GB)	1, 2	4
Broadcom (HBA: FC32)	1, 2	4
Marvell (HBA: FC32)	1, 2	4
Avago (HBA: FC16)	1, 2	4
QLogic (HBA: FC16)	1, 2	4
Broadcom (NIC: 10 GB)	1, 2	4
Intel (NIC: 10 GB)	1, 2	4
QLogic (NIC: 10 GB)	1, 2	4
Broadcom (NIC: 1 GB)	1, 2	4
Intel (NIC: 1 GB)	1, 2	4
Mellanox (NIC: VPI HDR100)	No compatible	N/D
Mellanox (NIC: VPI HDR)	No compatible	N/D
Broadcom (OCP: 25 GB)	Ranura integrada	1
Intel (OCP: 25 GB)	Ranura integrada	1
Marvell (OCP: 25 Gb)	Ranura integrada	1
Mellanox (OCP: 25 GB)	Ranura integrada	1
SolarFlare (OCP: 25 GB)	Ranura integrada	1
Broadcom (OCP: 10 GB)	Ranura integrada	1

Tabla 34. Configuración 5: sin soporte vertical (continuación)

Tipo de tarjeta	Prioridad de las ranuras	Número máximo de tarjetas
Marvell (OCP: 10 GB)	Ranura integrada	1
Intel (OCP: 10 GB)	Ranura integrada	1
Broadcom (OCP: 1 GB)	Ranura integrada	1
Intel (OCP: 1 GB)	Ranura integrada	1
Adaptador PERC externo de Dell	1, 2	4
Módulo BOSS S1 de Dell	Ranura integrada	1
Samsung (PCIe SSD AIC)	1, 2	4
Intel (SSD PCIe)	No compatible	N/D

Extracción de los soportes verticales para tarjetas de expansión

Requisitos previos

1. Siga las pautas de seguridad que se enumeran en [Instrucciones de seguridad](#).
2. Siga el procedimiento que se describe en [Antes de trabajar en el interior del sistema](#).
3. [Quite la cubierta para flujo de aire](#).
4. Desconecte todos los cables del soporte vertical de la tarjeta madre.

Pasos

Para el soporte vertical 1A y el soporte vertical 1B, afloje los dos tornillos de mariposa con un destornillador Phillips n. 2 y tire hacia arriba el soporte vertical para tarjetas de expansión.

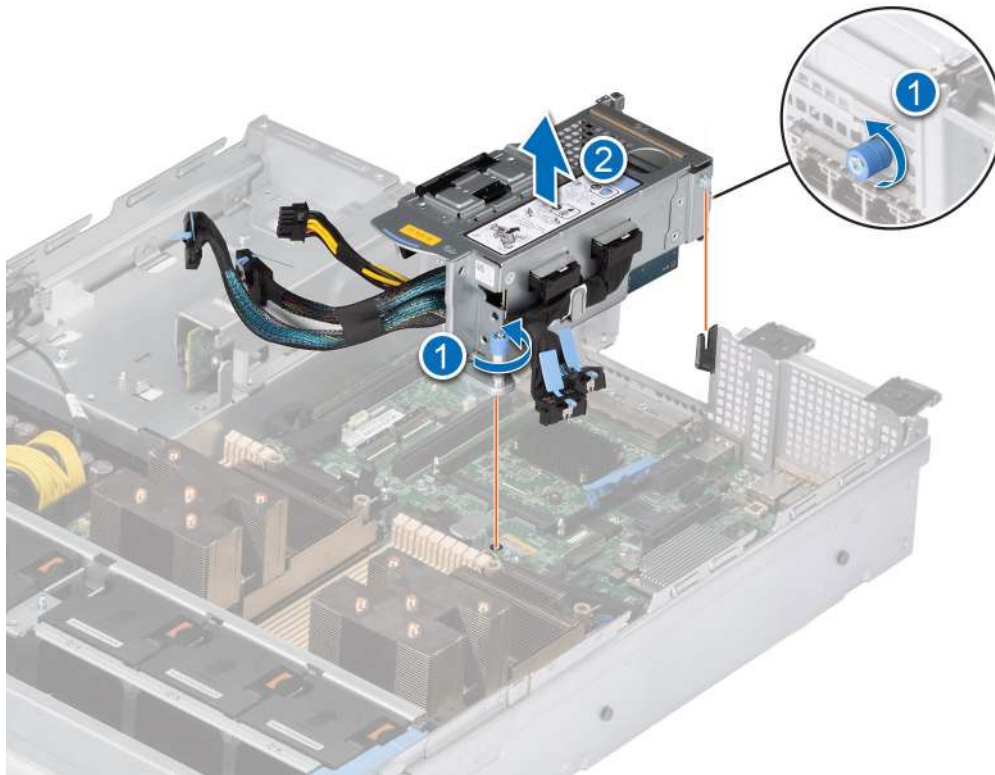


Ilustración 80. Extracción del soporte vertical 1A

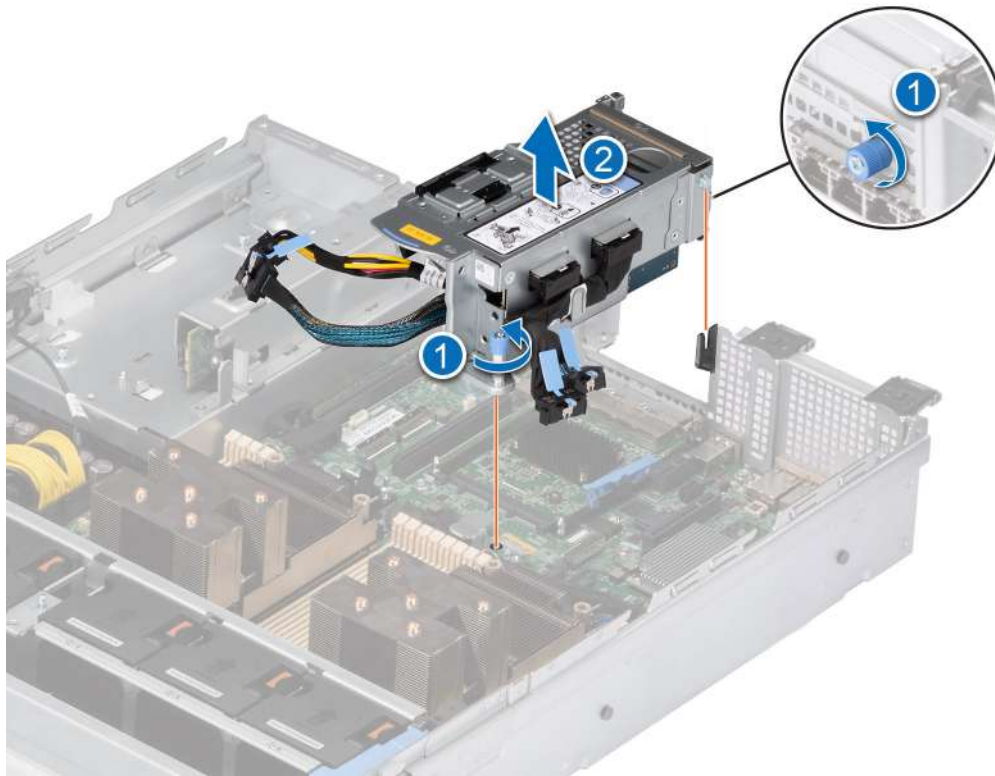


Ilustración 81. Extracción del soporte vertical 1B

Siguientes pasos

Reemplace el soporte vertical para tarjetas de expansión.

Instalación de los soportes verticales para tarjetas de expansión

Requisitos previos

1. Siga las pautas de seguridad que se enumeran en [Instrucciones de seguridad](#).
2. Siga el procedimiento que se describe en [Antes de trabajar en el interior del sistema](#).
3. Si se han extraído, instale las tarjetas de expansión en los soportes verticales para tarjetas de expansión y conecte todos los cables del soporte vertical.
4. En el caso del soporte vertical 1A y el soporte vertical 1B (SNAPi), afloje el tornillo del soporte vertical de relleno y extraiga la tarjeta vertical de relleno.

Pasos

1. Vuelva a conectar todos los cables del soporte vertical a la tarjeta madre.
2. Alinee y ajuste los tornillos de mariposa del soporte vertical para tarjetas de expansión.

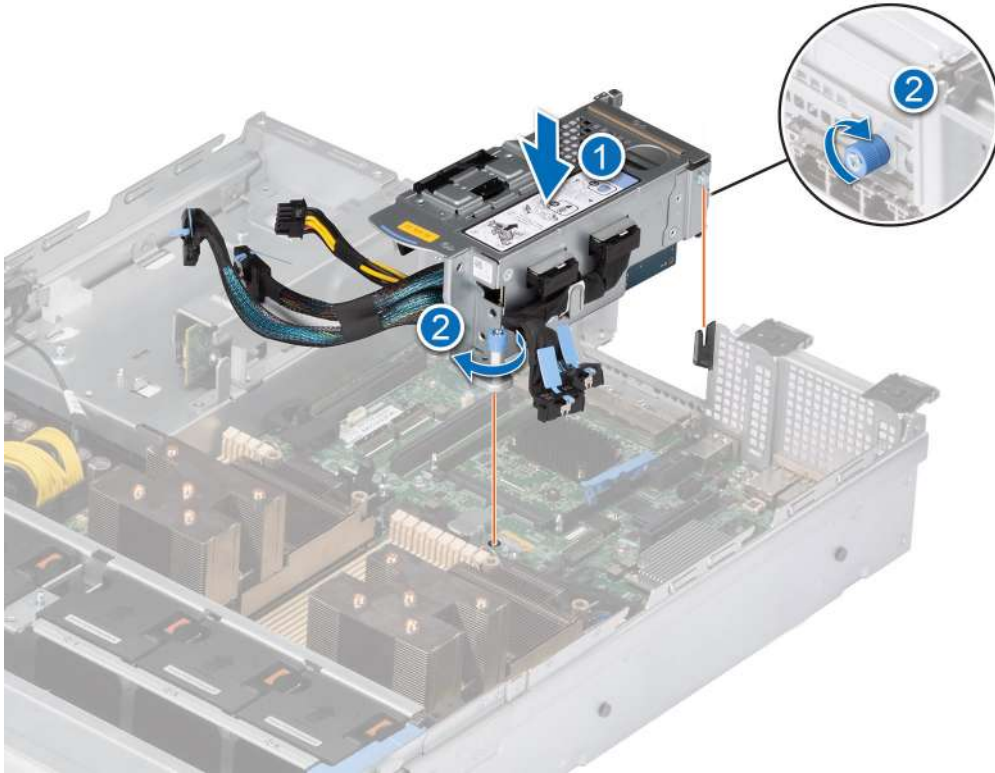


Ilustración 82. Instalación del soporte vertical cableado 1A

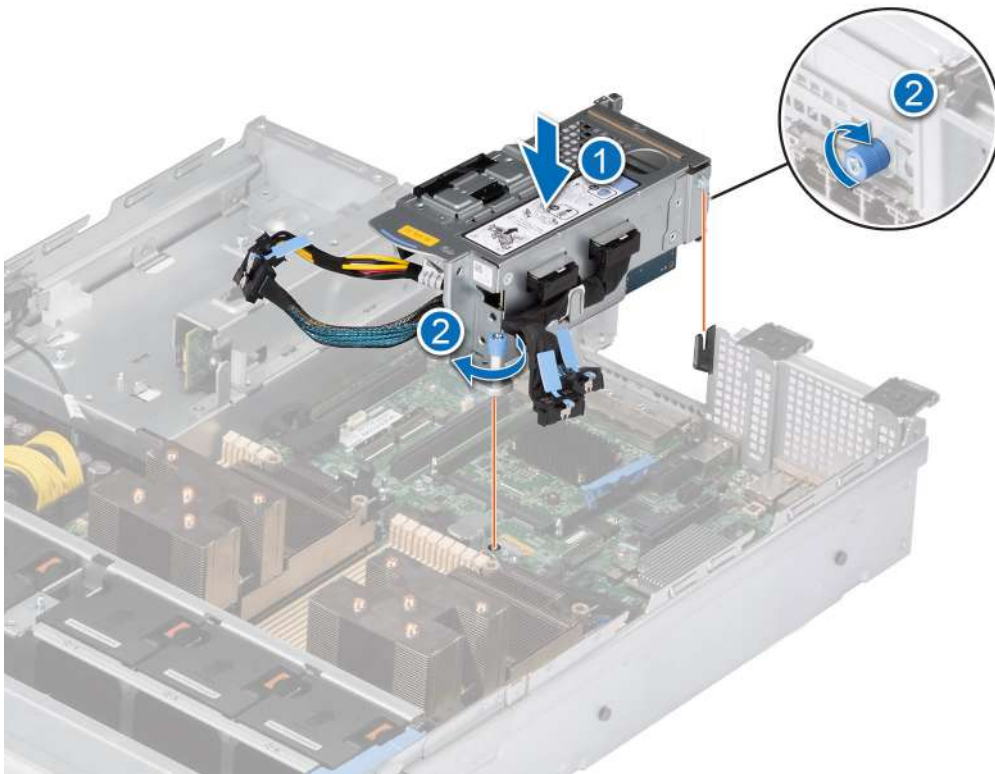


Ilustración 83. Instalación del soporte vertical 1B

Siguientes pasos

1. [Instale la cubierta para flujo de aire.](#)
2. Siga el procedimiento que se describe en [Después de trabajar en el interior del sistema.](#)
3. Instale los controladores de dispositivo necesarios para la tarjeta como se describe en la documentación de la tarjeta.

Extracción de una tarjeta de expansión del soporte vertical para tarjetas de expansión

Requisitos previos

1. Siga las pautas de seguridad que se enumeran en [Instrucciones de seguridad.](#)
2. Siga el procedimiento que se describe en [Antes de trabajar en el interior del sistema.](#)
3. [Quite la cubierta para flujo de aire.](#)
4. Desconecte los cables de la tarjeta de expansión de la tarjeta madre y extraiga el soporte vertical para tarjetas de expansión.

Pasos

1. Tire y levante la cerradura del pestillo de retención de la tarjeta de expansión para abrirla.
2. Sujete la tarjeta de expansión por los bordes y tire de la tarjeta hasta que el conector del borde de la tarjeta se desenganche del conector de la tarjeta de expansión en el soporte vertical.

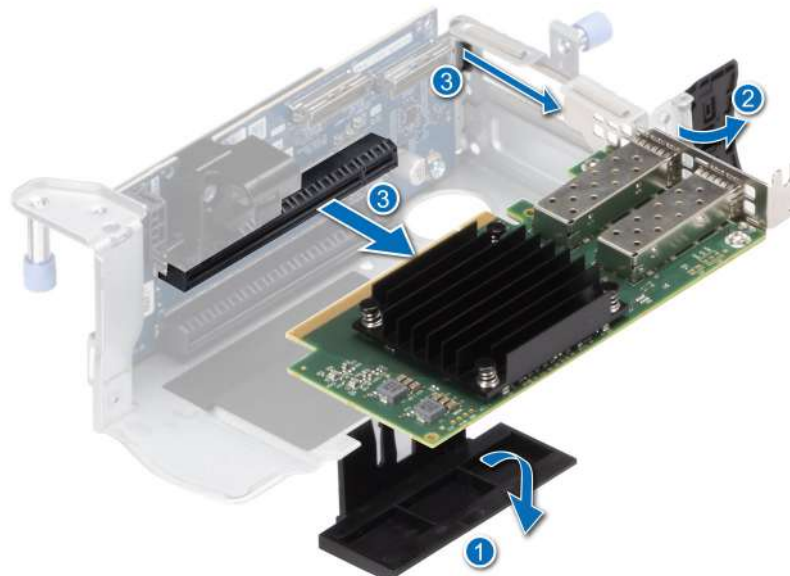


Ilustración 84. Extracción de la tarjeta de expansión del soporte vertical 1A



Ilustración 85. Extracción de la tarjeta de expansión del soporte vertical 1B

3. Si no va a reemplazar la tarjeta de expansión, instale un soporte de relleno y cierre el pestillo de retención de la tarjeta.

i NOTA: Es necesario instalar un soporte de relleno en una ranura de tarjeta de expansión vacía a fin de cumplir con los requisitos de la certificación del sistema de la Comisión Federal de Comunicaciones (FCC). Los soportes de relleno también evitan que entre polvo y suciedad en el sistema y contribuyen a mantener una refrigeración y una circulación de aire adecuadas dentro del sistema.

i NOTA: Los números de la imagen no muestran los pasos exactos. Los números son solo para la representación de la secuencia.

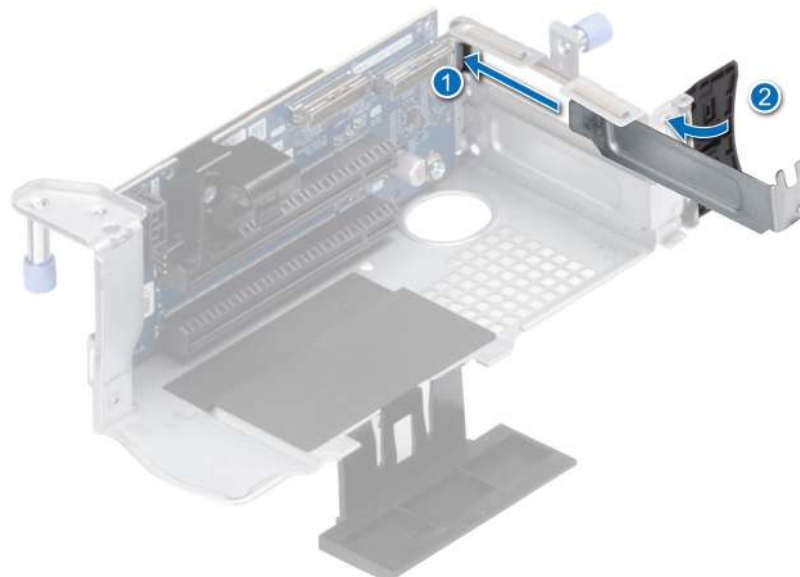


Ilustración 86. Instalación del soporte de relleno en el soporte vertical 1A y el soporte vertical 1B

Siguientes pasos

Si corresponde, instale una [tarjeta de expansión en el soporte vertical para tarjetas de expansión](#).

Instalación de una tarjeta de expansión en el soporte vertical para tarjetas de expansión

Requisitos previos

1. Siga las pautas de seguridad que se enumeran en [Instrucciones de seguridad](#).
2. Siga el procedimiento que se describe en [Antes de trabajar en el interior del sistema](#).
3. Si va a instalar una tarjeta de expansión nueva, desembálela y prepárela para su instalación.

i **NOTA:** Para obtener instrucciones, consulte la documentación incluida con la tarjeta.

Pasos

1. Tire y levante el pestillo de retención de la tarjeta de expansión para abrirlo.
2. Sujete la tarjeta por los bordes y alinee el conector del borde de la tarjeta con el conector de la tarjeta de expansión en el soporte vertical.
3. Inserte firmemente el conector de borde de tarjeta en el conector para tarjetas de expansión hasta que encaje por completo.
4. Gire y cierre el soporte de la tarjeta y el soporte de la tarjeta lateral.
5. Empuje el soporte lateral y asegúrese de que el gancho del pestillo sujete la cubierta de la tarjeta vertical.

i **NOTA:** Guarde el cubrerranuras para su uso futuro. Es necesario instalar cubrerranuras en las ranuras de las tarjetas de expansión vacías a fin de cumplir con la certificación del sistema de la Comisión Federal de Comunicaciones (FCC). Los soportes de relleno también evitan que entre polvo y suciedad en el sistema y contribuyen a mantener una refrigeración y una circulación de aire adecuadas dentro del sistema.

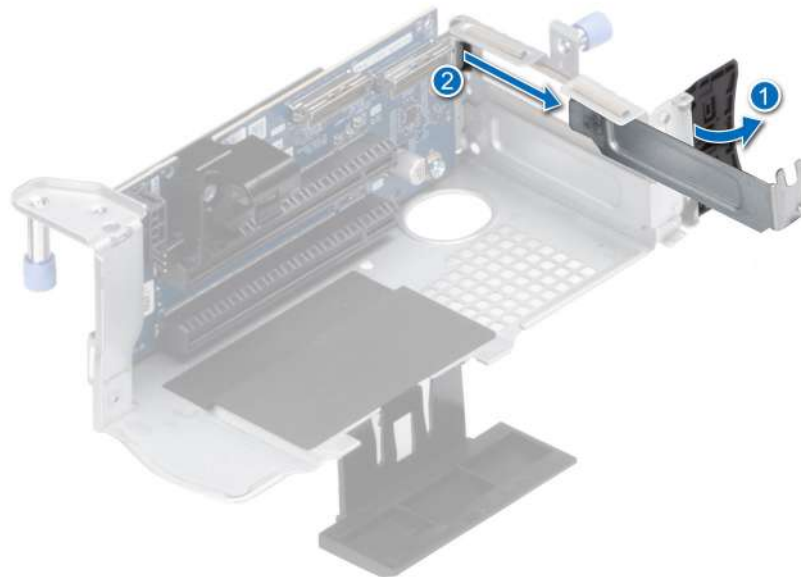


Ilustración 87. Extracción de un soporte de relleno del soporte vertical 1A y 1B

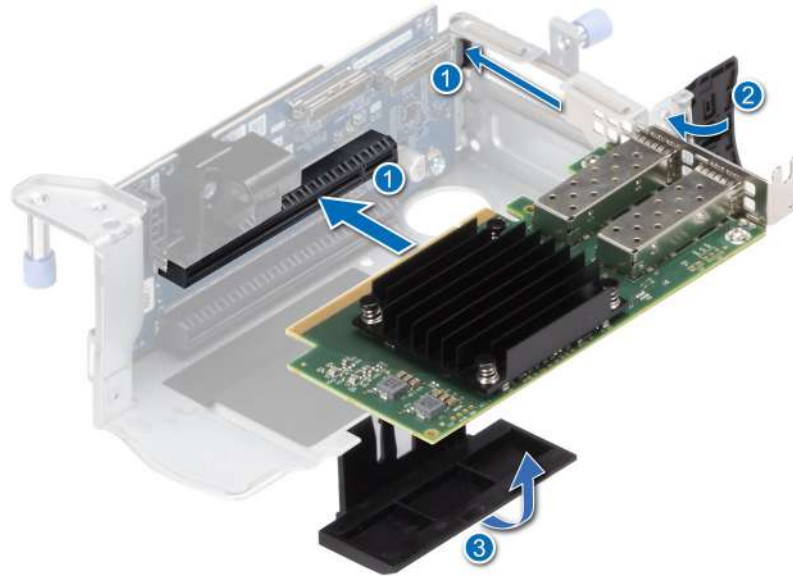


Ilustración 88. Instalación de la tarjeta de expansión en el soporte vertical 1A

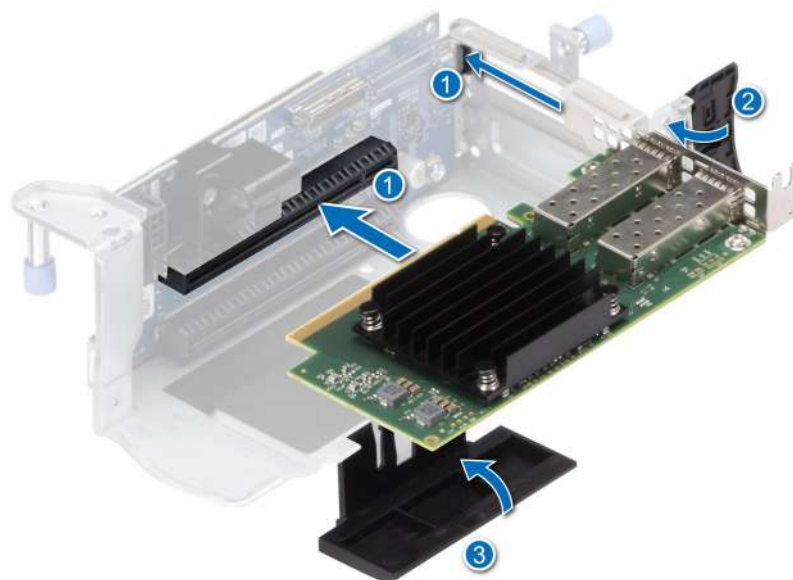


Ilustración 89. Instalación de la tarjeta de expansión en el soporte vertical 1B

Siguientes pasos

1. Vuelva a conectar los cables de la tarjeta de expansión a la tarjeta madre.
2. [Instale la cubierta para flujo de aire.](#)
3. Siga el procedimiento que se describe en [Después de trabajar en el interior del sistema.](#)
4. Instale los controladores de dispositivo necesarios para la tarjeta como se describe en la documentación de la tarjeta.

NOTA: Cuando reemplace una tarjeta NIC/FC/controladora de almacenamiento fallida con el mismo tipo de tarjeta, después de encender el sistema, la nueva tarjeta se actualiza automáticamente al mismo firmware y la misma configuración que la fallida. Para obtener más información acerca de la configuración de reemplazo de piezas, consulte la *Guía del usuario de Lifecycle Controller* en <https://www.dell.com/idracmanuals>

Módulo IDSDM opcional

Extracción del módulo IDSDM

Requisitos previos

1. Siga las pautas de seguridad que se enumeran en [Instrucciones de seguridad](#).
2. Siga el procedimiento que se describe en [Antes de trabajar en el interior del sistema](#).
3. [Quite la cubierta para flujo de aire](#).
4. Si reemplaza la tarjeta IDSDM, quite las tarjetas microSD.
 - NOTA:** Etiquete cada tarjeta SD temporalmente con el número de ranura correspondiente antes de quitarlas. Reinstale las tarjetas SD en las ranuras correspondientes.

Pasos

Mientras sujeta la etiqueta azul, levante la tarjeta IDSDM para extraerla del sistema.

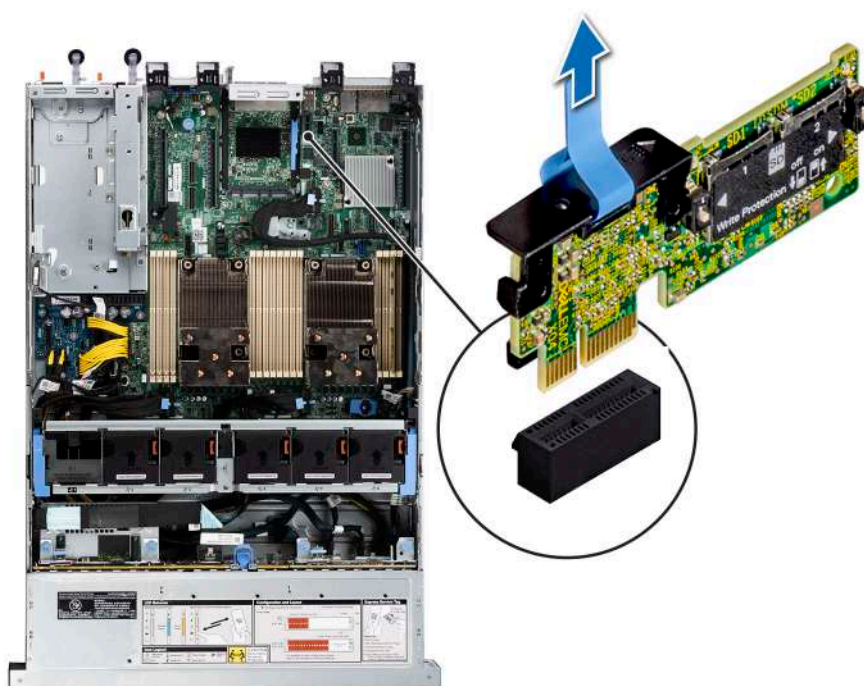


Ilustración 90. Extracción del módulo IDSDM

Siguientes pasos

Reemplace el módulo de IDSDM.

Instalación del módulo IDSDM

Requisitos previos

1. Siga las pautas de seguridad que se enumeran en [Instrucciones de seguridad](#).
2. Siga el procedimiento que se describe en [Antes de trabajar en el interior del sistema](#).
3. [Quite la cubierta para flujo de aire](#).

Pasos

1. Localice el conector IDSDM en la placa base.

Para localizar el IDSDM, consulte la sección [Puentes y conectores de la tarjeta madre](#).

2. Alinee el módulo IDSDM con el conector en la tarjeta madre del sistema.
3. Empuje el módulo IDSDM hasta que quede firmemente asentado en el conector de la tarjeta madre del sistema.

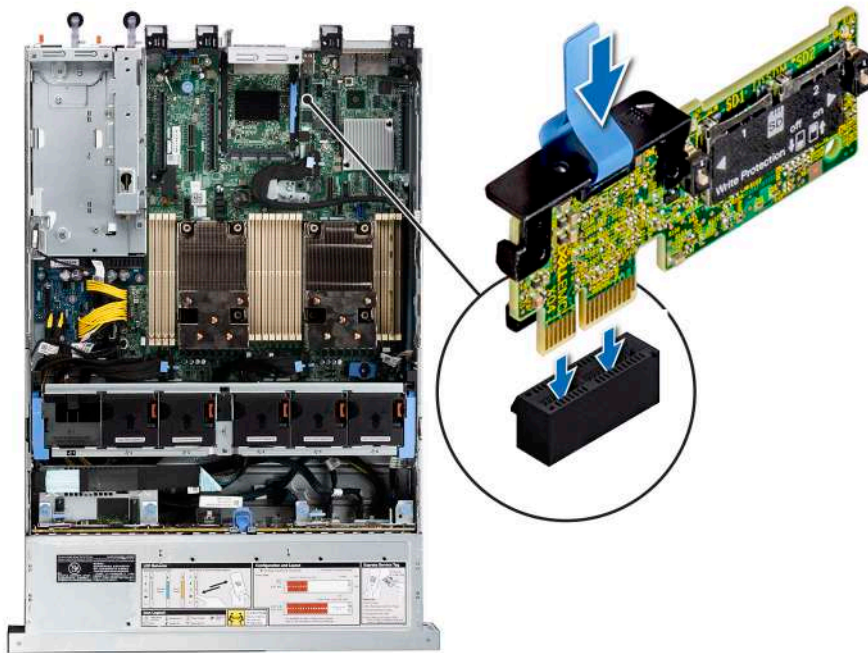


Ilustración 91. Instalación del módulo IDSDM

Siguientes pasos

1. [Instale las tarjetas microSD.](#)
NOTA: Vuelva a instalar las tarjetas microSD en las mismas ranuras, según las etiquetas que marcó durante la extracción.
2. [Instale la cubierta para flujo de aire.](#)
3. Siga el procedimiento que se describe en [Después de trabajar en el interior del sistema.](#)

Tarjeta microSD

Removing the MicroSD card

Requisitos previos

1. Siga las pautas de seguridad que se enumeran en [Instrucciones de seguridad.](#)
2. Siga el procedimiento que se describe en [Antes de trabajar en el interior del sistema.](#)
3. [Quite la cubierta para flujo de aire.](#)
4. [Quite el módulo IDSDM.](#)

Pasos

1. Localice la ranura de tarjeta microSD en el módulo IDSDM y presione la tarjeta para liberarla parcialmente de la ranura. Para obtener más información sobre la ubicación de la ranura, consulte la sección [Puentes y conectores de la tarjeta madre del sistema](#). [Conectores de la tarjeta madre](#)
2. Sujete la tarjeta MicroSD y retírela de la ranura.

NOTA: Ponga una etiqueta de forma temporal en cada tarjeta MicroSD para indicar su número de ranura tras extraerlas.

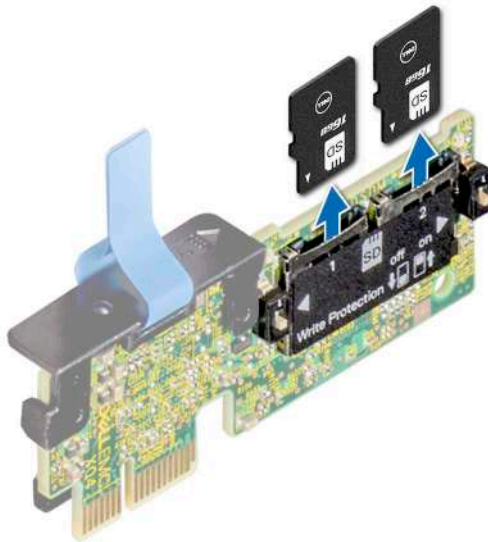


Ilustración 92. Removing the MicroSD card

Siguientes pasos

Reemplace las tarjetas microSD.

Instalación de la tarjeta microSD

Requisitos previos

1. Siga las pautas de seguridad que se enumeran en [Instrucciones de seguridad](#).
2. Siga el procedimiento que se describe en [Antes de trabajar en el interior del sistema](#).

NOTA: Para utilizar una tarjeta microSD con el sistema, compruebe que el **Puerto de tarjeta SD interna** esté habilitado en la configuración del sistema.

NOTA: Asegúrese de instalar las tarjetas microSD en las mismas ranuras, según las etiquetas que marcó durante la extracción.

Pasos

1. Localice la ranura de tarjeta microSD en el módulo IDSDM. Oriente la tarjeta microSD de manera adecuada e introduzca el extremo de clavija de contacto de la tarjeta dentro de la ranura. Para localizar el IDSDM, consulte la sección Puentes y conectores de la tarjeta madre.

NOTA: La ranura está diseñada para que la tarjeta se introduzca correctamente.

2. Presione la tarjeta hacia dentro de la ranura para bloquearla en su lugar.

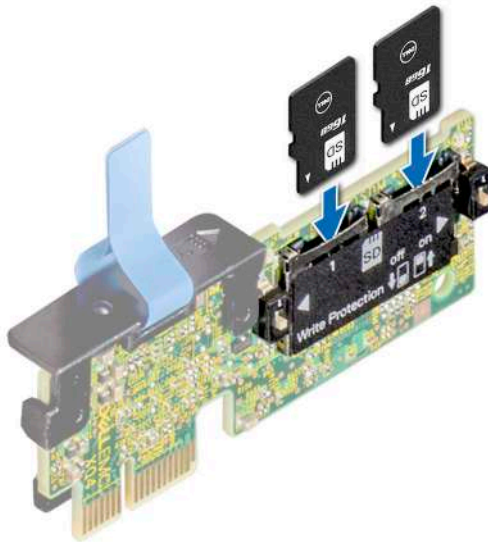


Ilustración 93. Instalación de la tarjeta microSD

Siguientes pasos

1. [Instale el módulo IDSDM.](#)
2. [Instale la cubierta para flujo de aire.](#)
3. Siga el procedimiento que se describe en [Después de trabajar en el interior del sistema.](#)

Tarjeta BOSS S2 opcional

Extracción de la tarjeta BOSS S2

Requisitos previos

1. Siga las pautas de seguridad que se enumeran en [Instrucciones de seguridad.](#)
2. Siga el procedimiento que se describe en [Antes de trabajar en el interior del sistema.](#)

Pasos

1. Levante el pestillo de retención para soltar el portaunidades de tarjeta de Boot Optimized Storage Subsystem S2.
2. Deslice el portaunidades de tarjeta de Boot Optimized Storage Subsystem S2 para quitarlo del módulo de la tarjeta controladora de Boot Optimized Storage Subsystem S2.

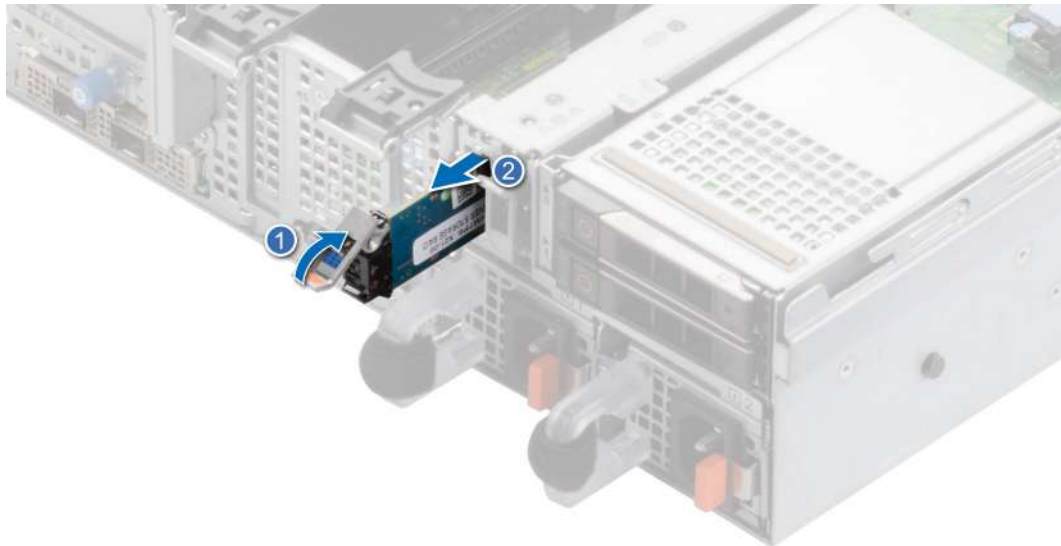


Ilustración 94. Extracción del portaunidades de tarjeta de BOSS S2

3. Con un destornillador Phillips n.º 1, quite el tornillo M3 x 0,5 x 4,5 mm que fija la SSD M.2 al portatarjetas de Boot Optimized Storage Subsystem S2.
4. Deslice la SSD M.2 hacia afuera y hacia arriba para quitarla del portaunidades de tarjeta de Boot Optimized Storage Subsystem S2.

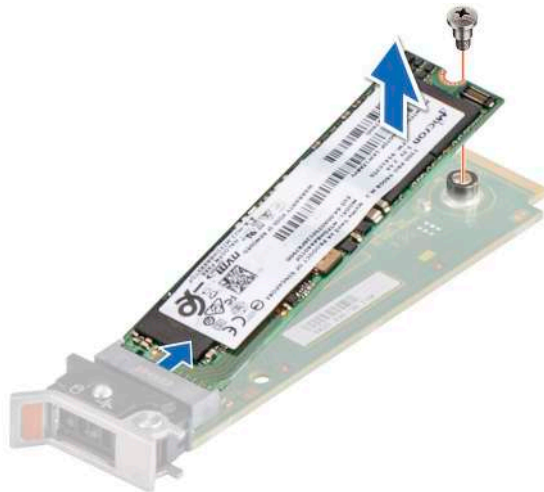


Ilustración 95. Extracción de la SSD M.2

5. Desconecte el cable de alimentación de Boot Optimized Storage Subsystem y el cable de señal de Boot Optimized Storage Subsystem de la tarjeta madre. Con el destornillador Phillips n.º 1, quite los dos tornillos M3 x 0,5 x 4,5 mm que fijan el módulo de la tarjeta controladora de Boot Optimized Storage Subsystem S2 en la bahía del módulo de Boot Optimized Storage Subsystem. Deslice el módulo de la tarjeta controladora de Boot Optimized Storage Subsystem S2 para quitarlo de la bahía del módulo de Boot Optimized Storage Subsystem.

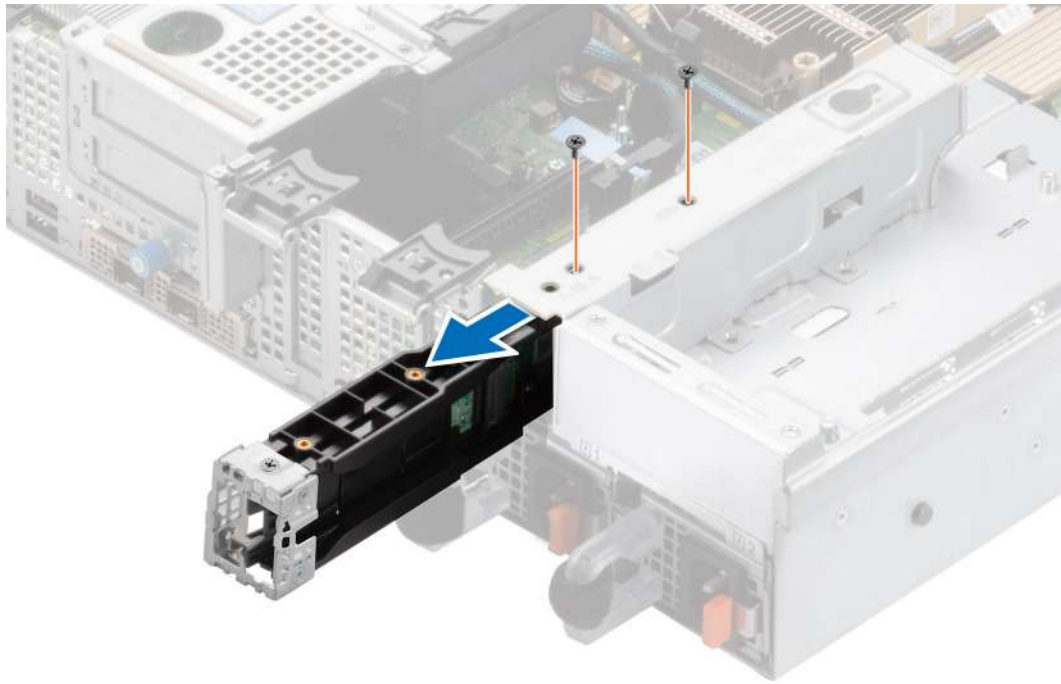


Ilustración 96. Extracción del módulo de la tarjeta controladora de BOSS S2

6. Quite el cable de alimentación de Boot Optimized Storage Subsystem y el cable de señal de Boot Optimized Storage Subsystem del módulo de la tarjeta controladora de Boot Optimized Storage Subsystem S2.

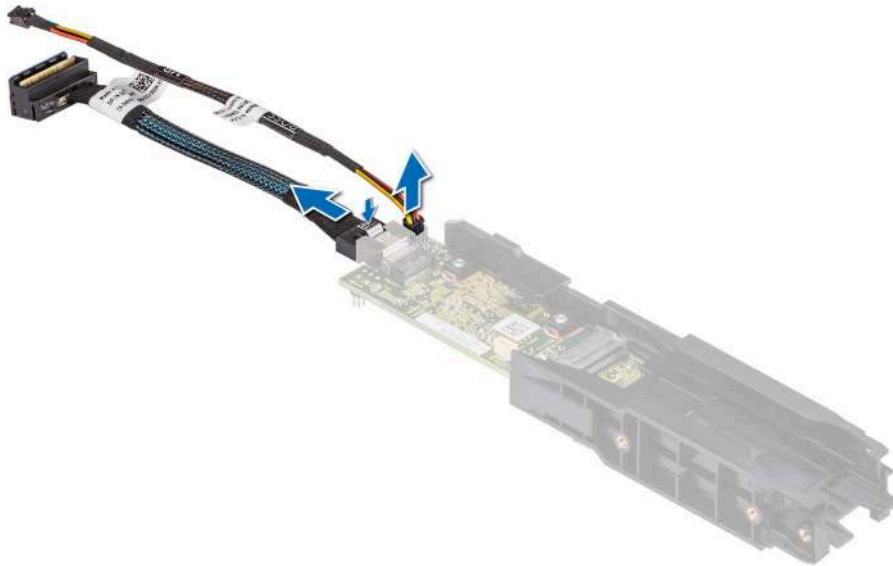


Ilustración 97. Extracción del cable de alimentación de Boot Optimized Storage Subsystem y el cable de señal de Boot Optimized Storage Subsystem del módulo de la tarjeta controladora de Boot Optimized Storage Subsystem S2

7. Con un destornillador Philips n.º 1, quite el tornillo M3 x 0,5 x 4,5 mm que fija la cubierta de Boot Optimized Storage Subsystem en el módulo de la tarjeta controladora de Boot Optimized Storage Subsystem S2. Deslice la cubierta de Boot Optimized Storage Subsystem para quitarla del módulo de la tarjeta controladora de Boot Optimized Storage Subsystem S2.

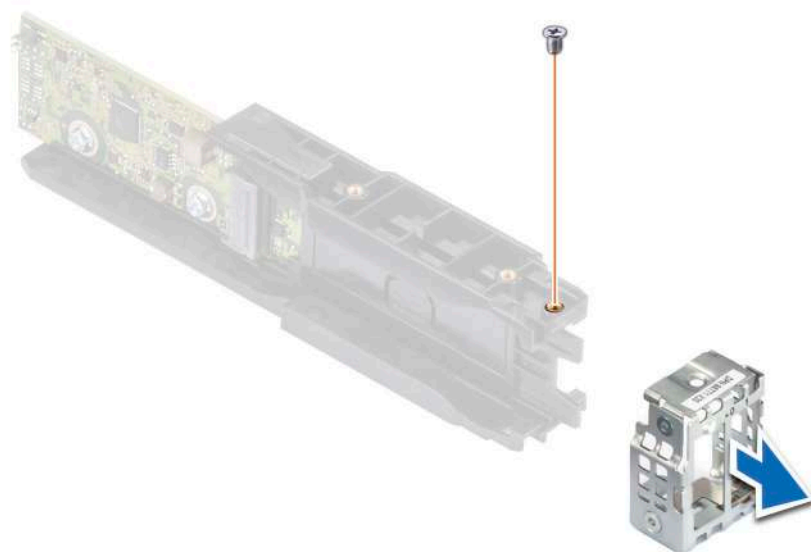


Ilustración 98. Extracción de la cubierta del módulo de Boot Optimized Storage Subsystem S2

Siguientes pasos

1. [Reemplace el módulo de la tarjeta controladora de Boot Optimized Storage Subsystem S2.](#)

Instalación de la tarjeta controladora de Boot Optimized Storage Subsystem S2

Requisitos previos

1. Siga las pautas de seguridad que se enumeran en [Instrucciones de seguridad](#).
2. Siga el procedimiento que se describe en [Antes de trabajar en el interior del sistema](#).

Pasos

1. Deslice la cubierta de Boot Optimized Storage Subsystem en el módulo de la tarjeta controladora de Boot Optimized Storage Subsystem S2. Mediante un destornillador Philips n.º 1, fije la cubierta de Boot Optimized Storage Subsystem en el módulo de la tarjeta controladora de Boot Optimized Storage Subsystem S2 con el tornillo M3 x 0,5 x 4,5 mm.

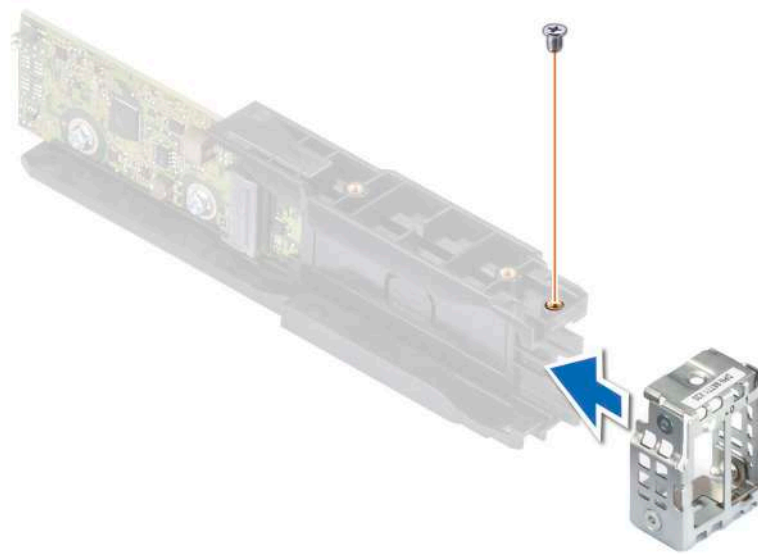


Ilustración 99. Instalación de la cubierta del módulo de BOSS

2. Conecte el cable de alimentación de Boot Optimized Storage Subsystem y el cable de señal de Boot Optimized Storage Subsystem al módulo de la tarjeta controladora de Boot Optimized Storage Subsystem S2.

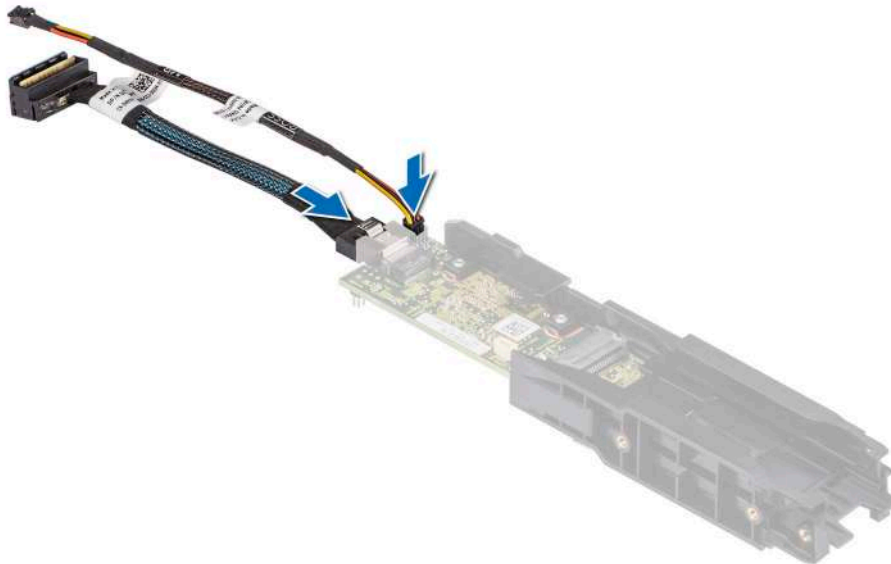


Ilustración 100. Conexión del cable de alimentación de Boot Optimized Storage Subsystem y el cable de señal de Boot Optimized Storage Subsystem al módulo de la tarjeta controladora de Boot Optimized Storage Subsystem S2

3. Deslice el módulo de la tarjeta controladora de Boot Optimized Storage Subsystem S2 en la bahía del módulo de Boot Optimized Storage Subsystem hasta que quede firmemente asentado.
4. Mediante un destornillador Philips n.º 1, asegure el módulo de la tarjeta controladora de Boot Optimized Storage Subsystem S2 en la bahía del módulo de Boot Optimized Storage Subsystem con los dos tornillos M3 x 0,5 x 4,5 mm. Conecte el cable de alimentación de Boot Optimized Storage Subsystem y el cable de señal de Boot Optimized Storage Subsystem a la tarjeta madre.
5. Alinee la SSD M.2 formando un ángulo con el portaunder de la tarjeta de Boot Optimized Storage Subsystem S2.

6. Inserte la SSD M.2 hasta que quede firmemente asentada en el portatajetas de la tarjeta de Boot Optimized Storage Subsystem S2.
7. Mediante un destornillador Philips n.º 1, asegure la SSD M.2 en el portatajetas de Boot Optimized Storage Subsystem S2 con el tornillo M3 x 0,5 x 4,5 mm.

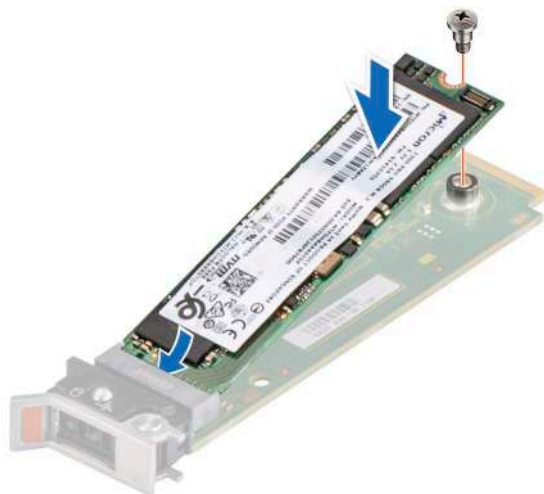


Ilustración 101. Instalación de la SSD M.2

8. Deslice el portatajetas de tarjeta de Boot Optimized Storage Subsystem S2 en la ranura del módulo de la tarjeta controladora de Boot Optimized Storage Subsystem S2.

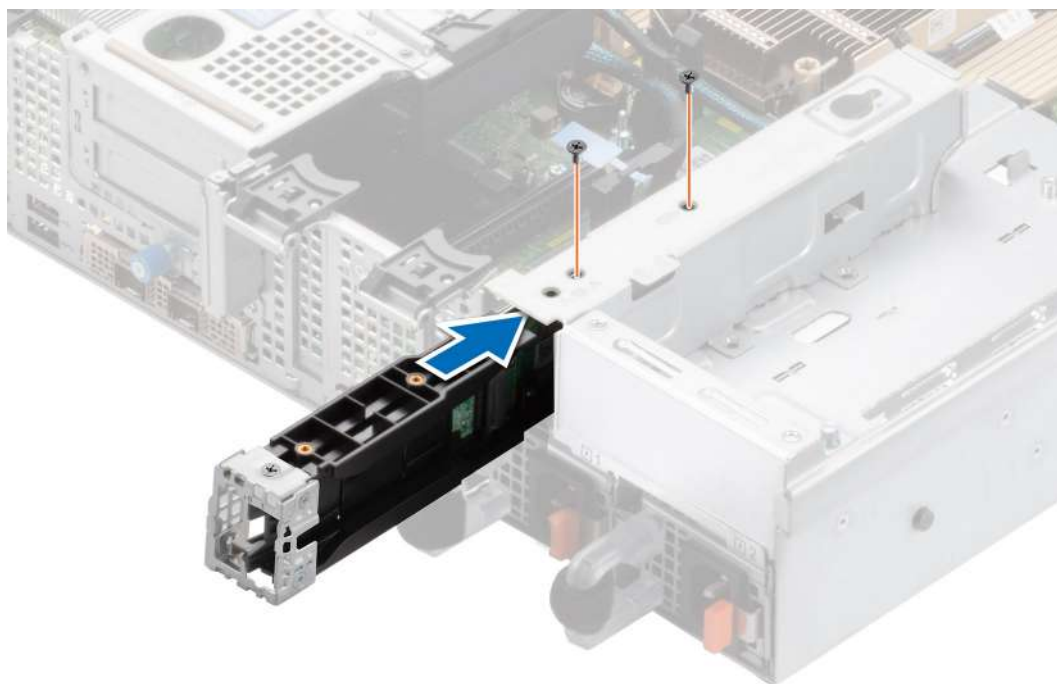


Ilustración 102. Instalación del módulo de la tarjeta controladora de Boot Optimized Storage Subsystem S2

9. Cierre el pestillo de liberación del portatajetas de Boot Optimized Storage Subsystem S2 para bloquear el portatajetas en su lugar.

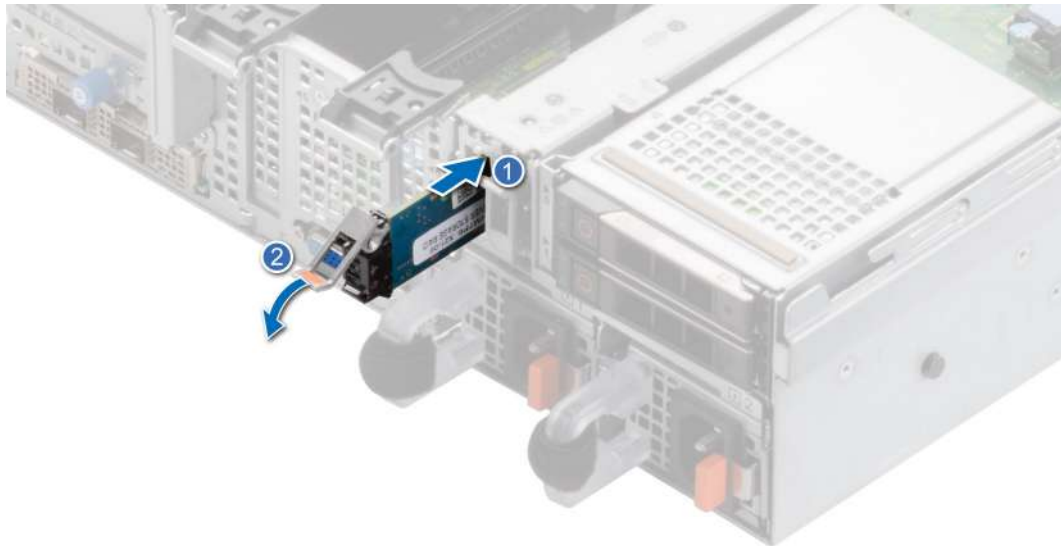


Ilustración 103. Instalación del portaunidades de tarjeta de Boot Optimized Storage Subsystem S2

Siguientes pasos

1. Siga el procedimiento que se describe en [Después de trabajar en el interior del sistema](#).

PERC

Esta es una pieza reemplazable por el técnico de servicio únicamente.

Extracción de PERC adaptadora

Requisitos previos

1. Siga las pautas de seguridad que se enumeran en [Instrucciones de seguridad](#).
2. Siga el procedimiento que se describe en [Antes de trabajar en el interior del sistema](#).
3. [Quite la cubierta para flujo de aire](#).
4. Desconecte todos los cables y observe el enrutamiento de los cables.

i **NOTA:** La opción de PERC adaptadora solo está disponible con la configuración de backplane de 12 SAS/SATA de 3,5 pulgadas.

Pasos

1. Desconecte los cables de SAS de PERC adaptadora posterior y gire el soporte de PCIe.
2. Extraiga la PERC adaptadora de la ranura 1 de PCIe de la tarjeta madre.

i **NOTA:** Los números de la imagen no muestran los pasos exactos. Los números son solo para la representación de la secuencia.

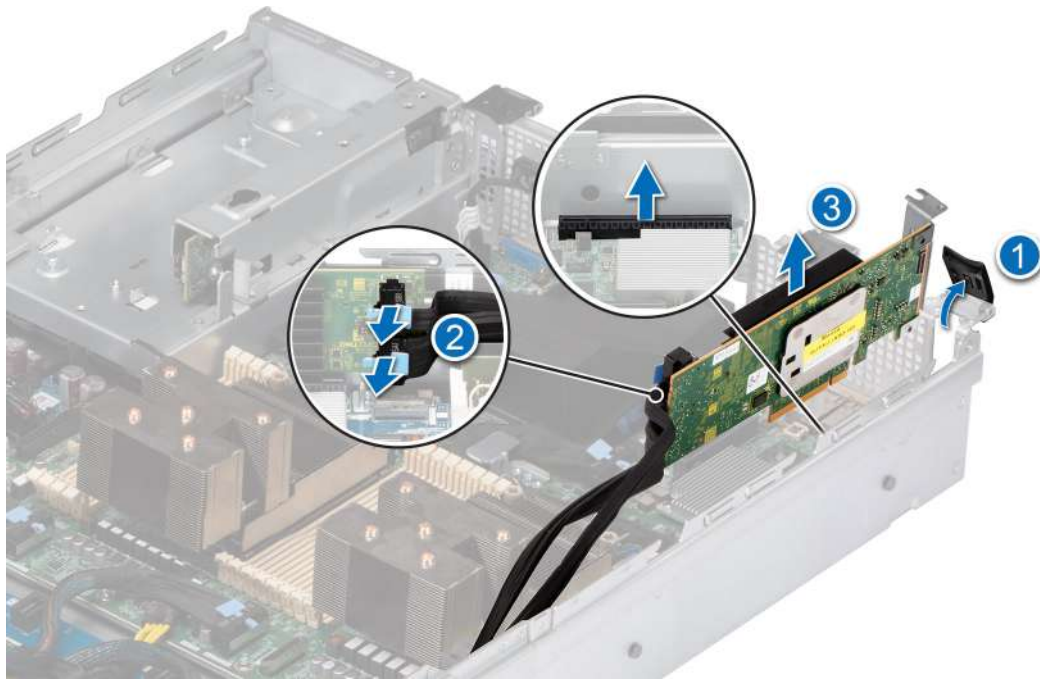


Ilustración 104. Extracción del adaptador PERC

Siguientes pasos

Vuelva a colocar PERC adaptadora.

Instalación de PERC adaptadora

Requisitos previos

1. Siga las pautas de seguridad que se enumeran en [Instrucciones de seguridad](#).
2. Siga el procedimiento que se describe en [Antes de trabajar en el interior del sistema](#).
3. Quite la cubierta para flujo de aire, si está instalada.
4. Coloque el cable correctamente para evitar que quede pinzado o doblado.

Pasos

1. Gire el soporte de PCIe y extraiga el PCIe de relleno del chasis.
2. Conecte los cables de SAS a la PERC adaptadora.

NOTA: Los números de la imagen no muestran los pasos exactos. Los números son solo para la representación de la secuencia.

NOTA: La opción de PERC adaptadora solo está disponible con la configuración de backplane de 12 SAS/SATA de 3,5 pulgadas.

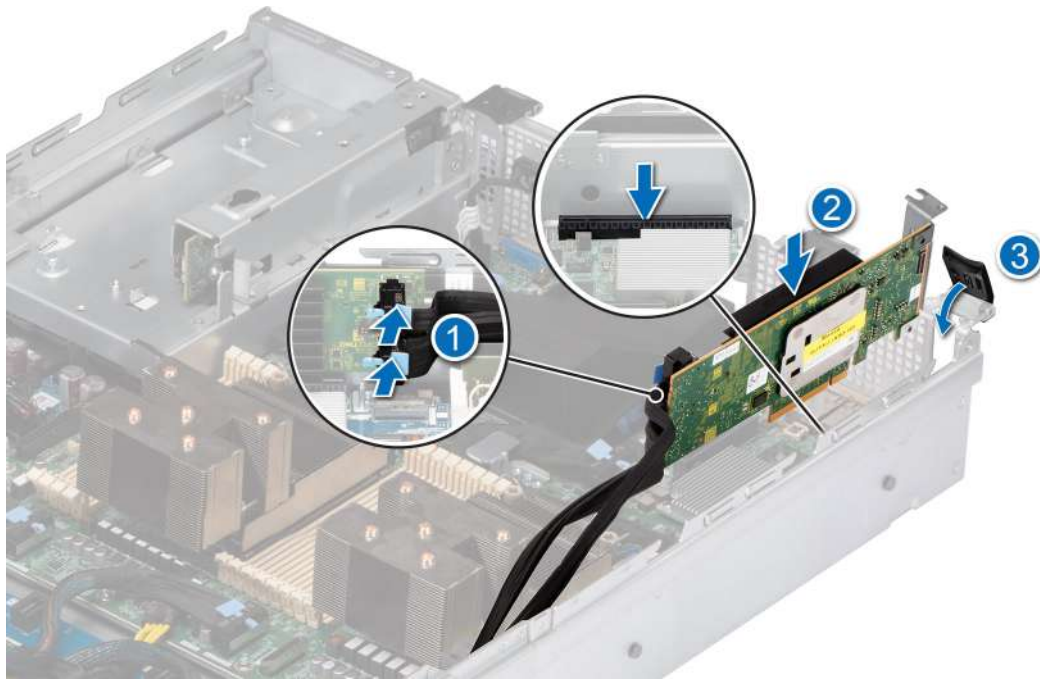


Ilustración 105. Instalación de PERC adaptadora

3. Inserte la PERC adaptadora en la ranura 1 de la tarjeta madre.

Siguientes pasos

1. [Instale la cubierta para flujo de aire](#), si se quitó.
2. Siga el procedimiento que se describe en [Después de trabajar en el interior del sistema](#).

Extracción del módulo de PERC frontal de montaje posterior

Requisitos previos

1. Siga las pautas de seguridad que se enumeran en [Instrucciones de seguridad](#).
2. Siga el procedimiento que se describe en [Antes de trabajar en el interior del sistema](#).
3. [Quite la cubierta del backplane de la unidad](#).
4. [Quite la cubierta para flujo de aire](#).
5. [Quite la canastilla del ventilador de enfriamiento](#).
6. Desconecte todos los cables y observe el enrutamiento de los cables.

Pasos

1. Con un destornillador Phillips n.º 2, afloje los tornillos cautivos del módulo de PERC frontal de montaje posterior.
2. Deslice el módulo de PERC frontal para desengancharlo del conector en el backplane de la unidad.

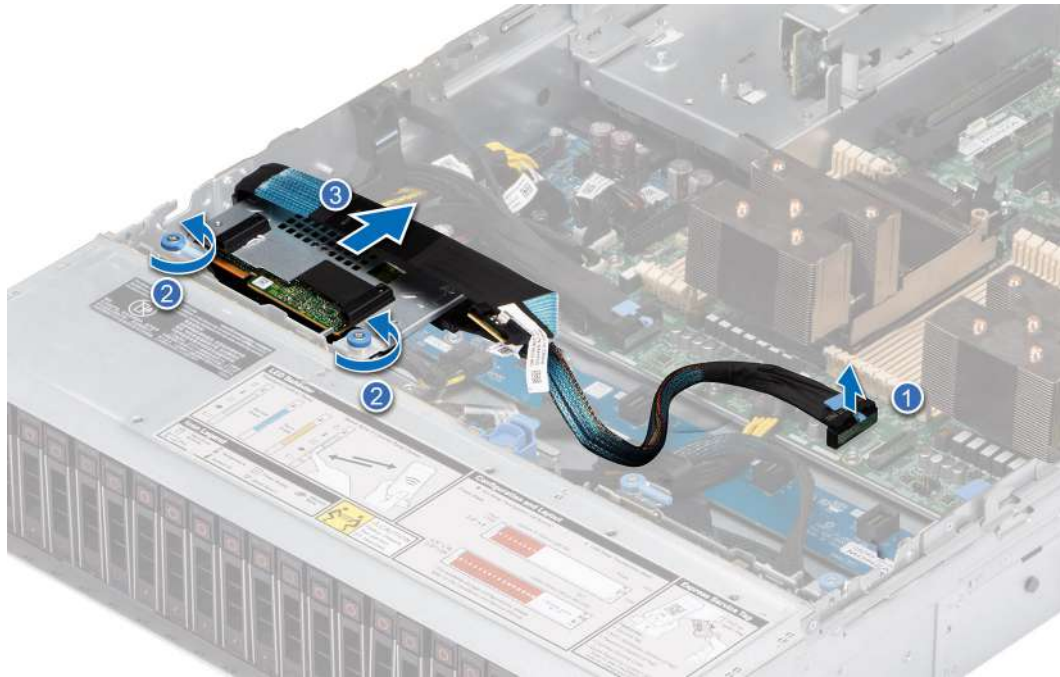


Ilustración 106. Extracción del módulo de PERC frontal de montaje posterior

Siguientes pasos

Reemplace el módulo de PERC frontal de montaje posterior.

Instalación del módulo de PERC frontal de montaje posterior

Requisitos previos

1. Siga las pautas de seguridad que se enumeran en [Instrucciones de seguridad](#).
2. Siga el procedimiento que se describe en [Antes de trabajar en el interior del sistema](#).
3. [Quite la cubierta del backplane de la unidad](#).
4. [Quite la cubierta para flujo de aire](#), si está instalada.
5. [Quite la canastilla del ventilador de enfriamiento](#).
6. Coloque el cable correctamente para evitar que quede pinzado o doblado.

Pasos

1. Alinee los conectores del módulo de PERC frontal con los conectores del backplane de la unidad.
2. Deslice el módulo de PERC frontal hasta que quede conectado al backplane de la unidad.
3. Mediante un destornillador Phillips n.º 2, ajuste los tornillos cautivos en el módulo de PERC frontal.



Ilustración 107. Instalación del módulo de PERC frontal de montaje posterior

Siguientes pasos

1. [Instale la canastilla del ventilador de enfriamiento.](#)
2. [Instale la cubierta para flujo de aire, si se quitó.](#)
3. [Instale la cubierta del backplane para unidades.](#)
4. Siga el procedimiento que se describe en [Después de trabajar en el interior del sistema.](#)

Extracción del módulo de PERC frontal de montaje frontal

Requisitos previos

1. Siga las pautas de seguridad que se enumeran en [Instrucciones de seguridad.](#)
2. Siga el procedimiento que se describe en [Antes de trabajar en el interior del sistema.](#)
3. Desconecte los cables que están conectados al PERC, observe la colocación de los cables.

NOTA: El módulo de PERC frontal montado frontal solo se envía con una configuración de backplane de 8 x SAS/SATA de 3,5 pulgadas.

Pasos

1. Con un destornillador Phillips n.º 2, afloje los tornillos cautivos del módulo de PERC frontal de montaje frontal.
2. Deslice el módulo de PERC frontal para desengancharlo del conector en el backplane de la unidad.

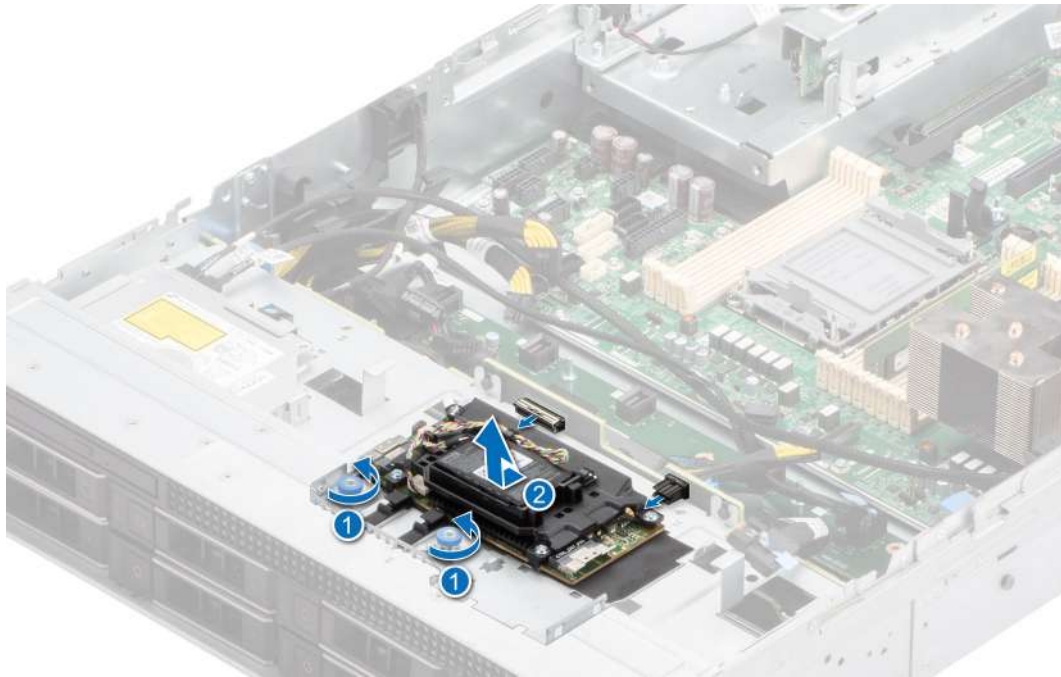


Ilustración 108. Extracción del módulo de PERC frontal de montaje frontal

Siguientes pasos

Reemplace el módulo de PERC frontal de montaje frontal.

Instalación del módulo de PERC frontal de montaje frontal

Requisitos previos

1. Siga las pautas de seguridad que se enumeran en [Instrucciones de seguridad](#).
2. Siga el procedimiento que se describe en [Antes de trabajar en el interior del sistema](#).
3. Coloque el cable correctamente para evitar que quede pinzado o doblado.

Pasos

1. Alinee los conectores del módulo de PERC frontal con los conectores del backplane de la unidad.
2. Deslice el módulo de PERC frontal hasta que quede conectado al backplane de la unidad.
3. Mediante un destornillador Phillips n.º 2, ajuste los tornillos cautivos en el módulo de PERC frontal.

NOTA: El módulo de PERC frontal montado frontal solo se envía con una configuración de backplane de 8 x 3,5 pulgadas.

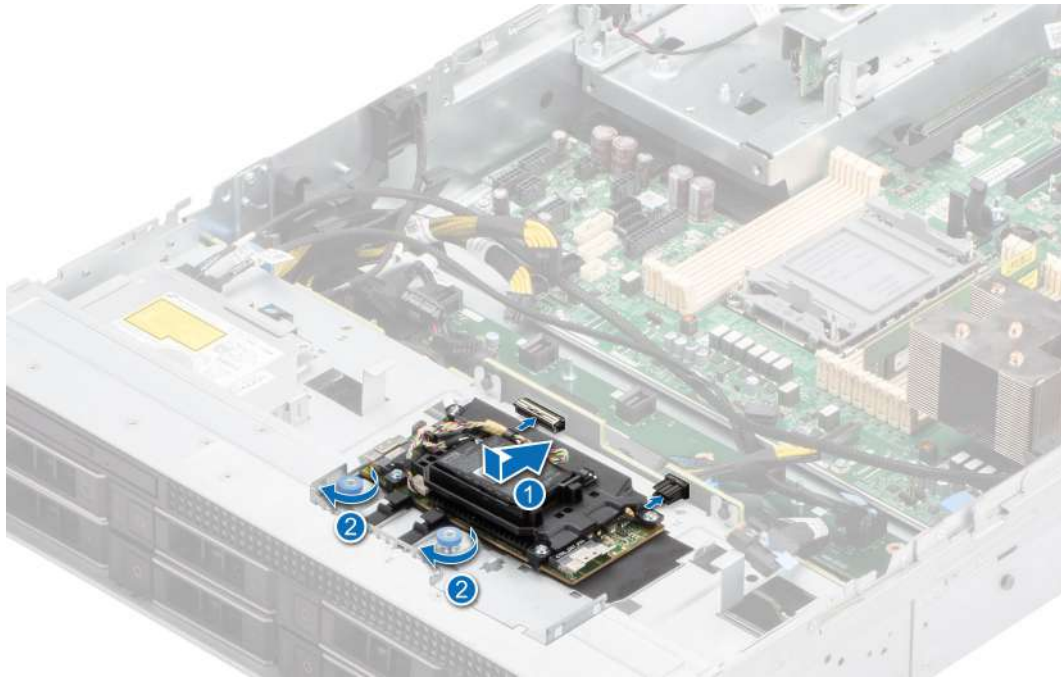


Ilustración 109. Instalación del módulo de PERC frontal de montaje frontal

Siguientes pasos

1. [Instale la cubierta del sistema.](#)
2. Siga el procedimiento que se describe en [Después de trabajar en el interior del sistema.](#)

Módulo de unidades posterior

Esta es una pieza reemplazable por el técnico de servicio únicamente.

Extracción del módulo de unidad posterior

Requisitos previos

1. Siga las pautas de seguridad que se enumeran en [Instrucciones de seguridad.](#)
2. Siga el procedimiento que se describe en [Antes de trabajar en el interior del sistema.](#)
3. [Quite la cubierta para flujo de aire.](#)
4. [Quite la canastilla del ventilador de enfriamiento.](#)
5. Desconecte los cables de alimentación y de señal conectados al módulo de unidad posterior.

i **NOTA:** El módulo de 2 unidades posteriores de 2,5 pulgadas se puede instalar solo con un sistema de configuración de backplane de 12 x 3,5 pulgadas.

Pasos

1. Afloje el tornillo cautivo con un destornillador Phillips n. 2.
2. Deslice la unidad posterior hacia el PIB para desbloquearla del sistema.

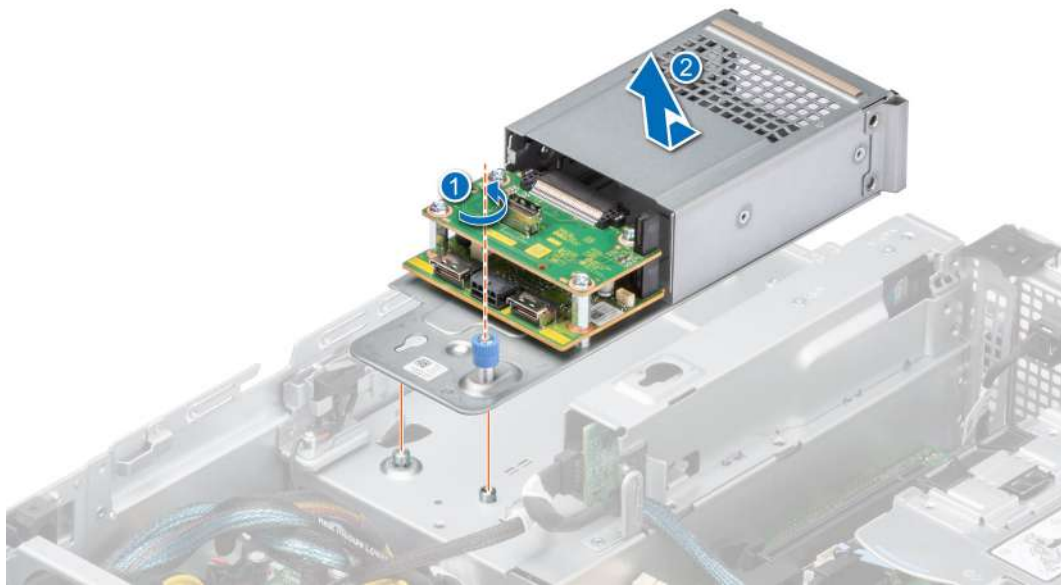


Ilustración 110. Extracción del módulo de unidad posterior

Siguientes pasos

1. [Reemplace el módulo de unidad posterior.](#)

Instalación del módulo de unidad posterior

Requisitos previos

1. Siga las pautas de seguridad que se enumeran en [Instrucciones de seguridad.](#)
2. Siga el procedimiento que se describe en [Antes de trabajar en el interior del sistema.](#)

NOTA: El módulo de 2 unidades posteriores de 2,5 pulgadas se puede instalar solo con un sistema de configuración de backplane de 12 x 3,5 pulgadas.

Pasos

1. Deslice el módulo de unidad posterior hacia la parte posterior del sistema hasta que se trabe después de colocarlo en el interior del chasis.

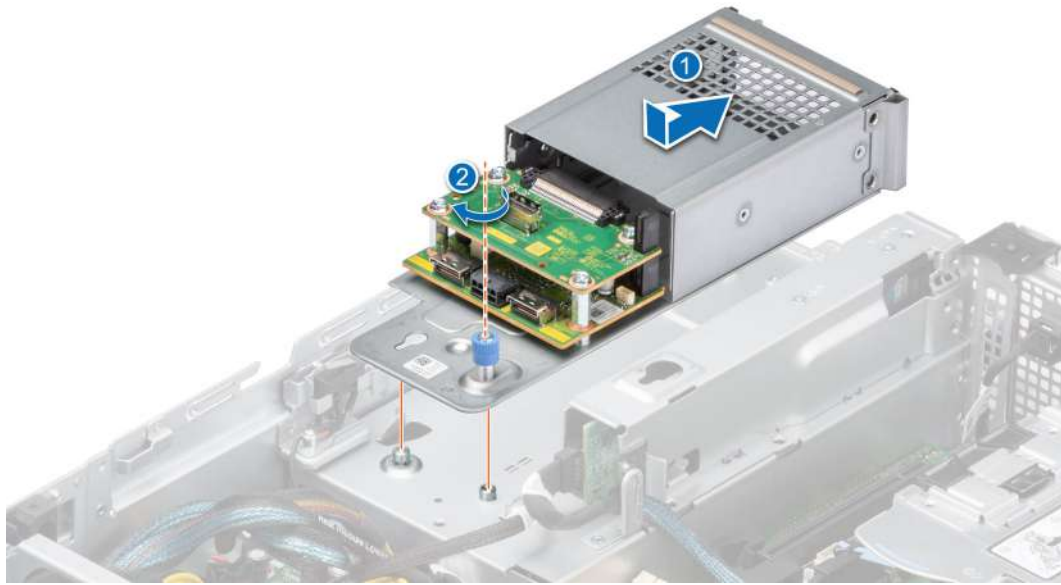


Ilustración 111. Instalación del módulo de unidad posterior

2. Ajuste el tornillo cautivo con un destornillador Phillips n. 2.
3. Conecte el cable de alimentación y los cables de señal al módulo de unidad posterior.

Siguientes pasos

1. [Instale la canastilla para el ventilador](#), si se quitó.
2. [Instale la cubierta para flujo de aire](#), si se quitó.
3. Siga el procedimiento que se describe en [Después de trabajar en el interior del sistema](#).

Tarjeta OCP opcional

Extracción de la cubierta de OCP

Requisitos previos

1. Siga las pautas de seguridad que se enumeran en [Instrucciones de seguridad](#).
2. Siga el procedimiento que se describe en [Antes de trabajar en el interior del sistema](#).

Pasos

Sujete los bordes de la cubierta de OCP y levántela en ángulo para quitarla del sistema.

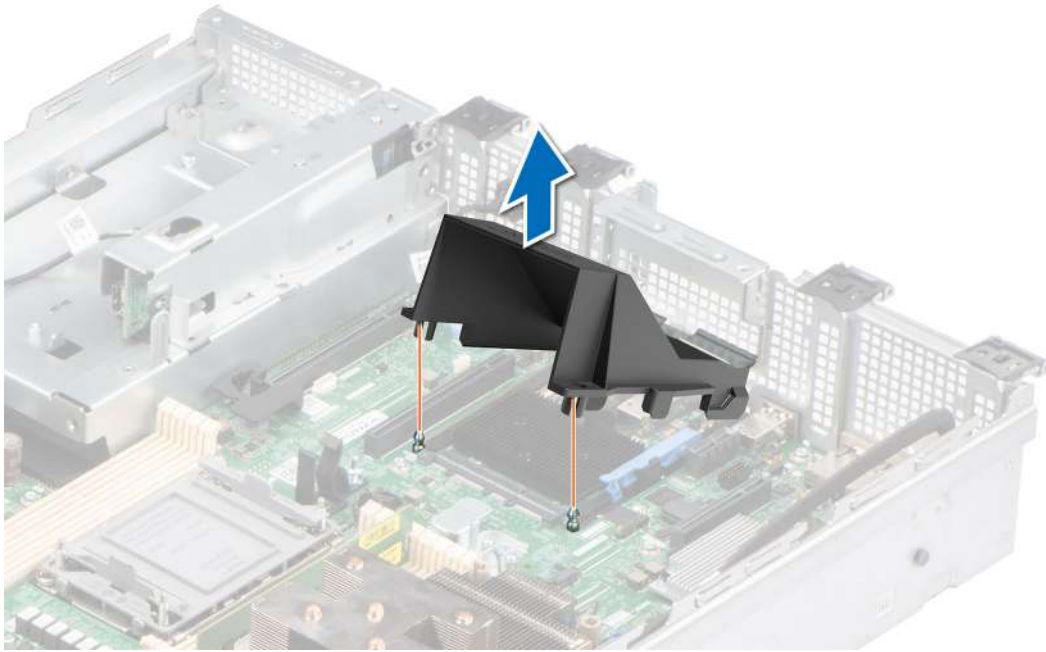


Ilustración 112. Extracción de la cubierta de OCP

Siguientes pasos

[Reemplace la cubierta de OCP.](#)

Instalación de la cubierta de OCP

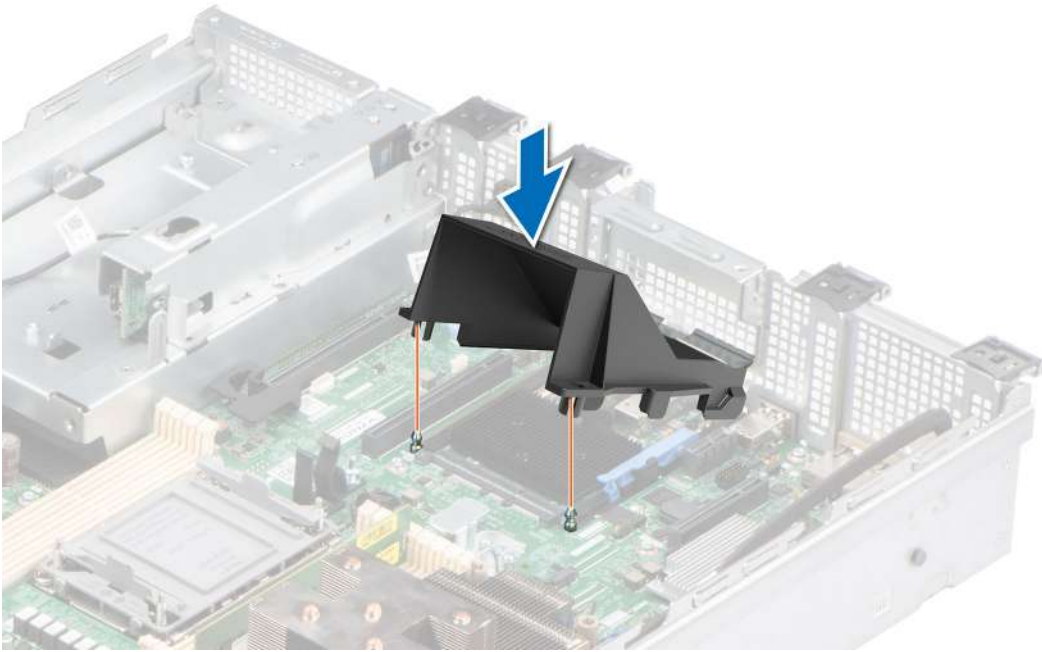
Requisitos previos

1. Siga las pautas de seguridad que se enumeran en [Instrucciones de seguridad](#).
2. Siga el procedimiento que se describe en [Antes de trabajar en el interior del sistema](#).

Pasos

1. Coloque la cubierta de OCP en ángulo y alinee la ranura de la cubierta de OCP con el separador del sistema.
2. Baje y presione el OCP hasta que se asiente en su lugar con un clic.

Ilustración 113. Instalación de la cubierta de OCP



Siguientes pasos

1. Siga el procedimiento que se describe en [Después de trabajar en el interior del sistema](#).

Extracción de la tarjeta OCP

Requisitos previos

1. Siga las pautas de seguridad que se enumeran en [Instrucciones de seguridad](#).
2. Siga el procedimiento que se describe en [Antes de trabajar en el interior del sistema](#).
3. Extraiga el soporte vertical para tarjetas de expansión, si está instalado.

Pasos

1. Abra el pestillo azul para desbloquear la tarjeta de OCP.
2. Empuje la tarjeta de OCP hacia el extremo posterior del sistema para desconectarla del conector en la tarjeta madre del sistema.
3. Deslice la tarjeta de OCP para quitarla de la ranura del sistema.



Ilustración 114. Extracción de la tarjeta OCP

Siguientes pasos

Reemplace la tarjeta de OCP.

Instalación de la tarjeta OCP

Requisitos previos

1. Siga las pautas de seguridad que se enumeran en [Instrucciones de seguridad](#).
2. Siga el procedimiento que se describe en [Antes de trabajar en el interior del sistema](#).
3. [Quite el soporte vertical para tarjetas de expansión](#).

Pasos

1. Abra el pestillo azul en la tarjeta madre del sistema.
2. Deslice la tarjeta de OCP en la ranura del sistema.
3. Empuje hasta que la tarjeta de OCP esté conectada al conector en la tarjeta madre del sistema.
4. Cierre el pestillo azul para bloquear la tarjeta de OCP al sistema.

Ilustración 115. Instalación de la tarjeta OCP



Siguientes pasos

1. [Instale el soporte vertical para tarjetas de expansión.](#)
2. Siga el procedimiento que se describe en [Después de trabajar en el interior del sistema.](#)

Batería del sistema

Esta es una pieza que solo puede reemplazar el técnico de servicio.

Sustitución de la batería del sistema

Requisitos previos

⚠ AVISO: Existe riesgo de explosión en caso de que la pila nueva no se coloque correctamente. Reemplace la batería únicamente por una del mismo tipo o de un tipo equivalente recomendada por el fabricante. No utilice pilas usadas, tal y como se explica en las instrucciones del fabricante. Consulte las instrucciones de seguridad proporcionadas con el sistema para obtener más información.

1. Siga las pautas de seguridad que se enumeran en [Instrucciones de seguridad.](#)
2. Siga el procedimiento que se describe en [Antes de trabajar en el interior del sistema.](#)
3. [Quite el soporte vertical para tarjetas de expansión.](#)
4. Si corresponde, desconecte los cables de alimentación o de datos de las tarjetas de expansión.

Pasos

1. Para extraer la batería:
 - a. Utilice un instrumento de plástico acabado en punta para hacer palanca y quitar la batería del sistema.

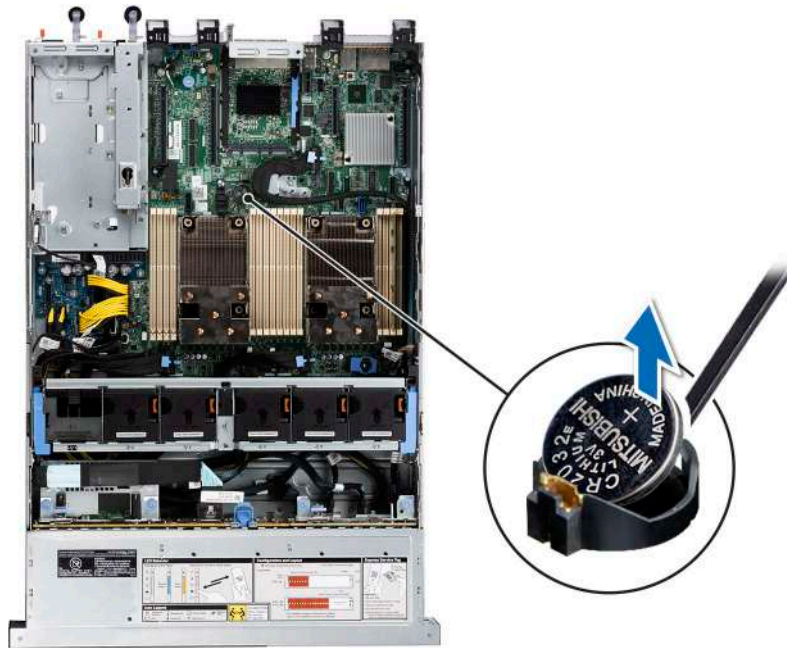


Ilustración 116. Extracción de la batería del sistema

PRECAUCIÓN: Para evitar daños en el conector de la pila, sujete firmemente el conector mientras instala o extrae la pila.

2. Para colocar una pila nueva en el sistema:
 - a. sostenga la batería con el signo positivo hacia arriba y deslícela debajo de las pestañas de seguridad.
 - b. Presione la pila dentro del conector hasta que encaje en su lugar.

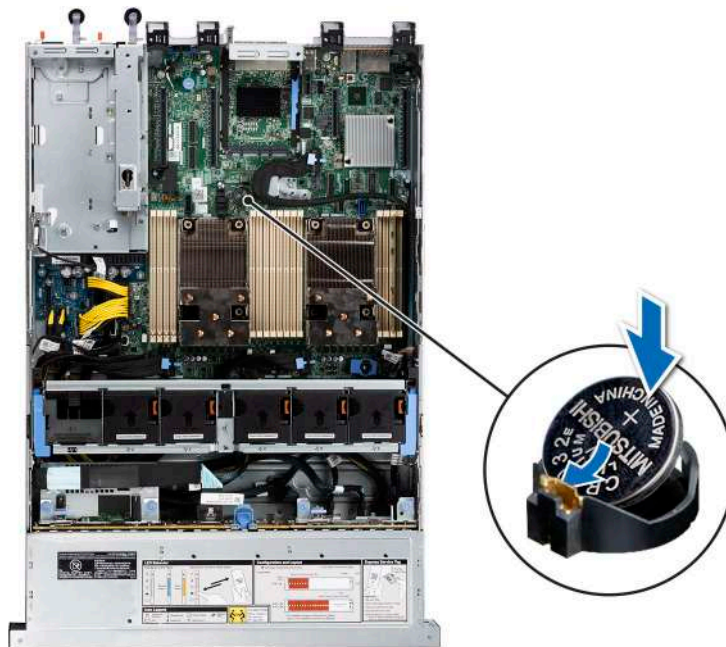


Ilustración 117. Instalación de la batería del sistema

Siguientes pasos

1. Si corresponde, [instale el soporte vertical para tarjetas de expansión](#) y conecte los cables a las tarjetas de expansión.
2. Siga el procedimiento que se indica en [Después de trabajar en el interior del sistema](#).

3. Confirme que la batería funcione correctamente mediante los siguientes pasos:
 - a. Durante el arranque, presione F2 para entrar a la configuración del sistema.
 - b. Introduzca la hora y la fecha correctas en los campos System Setup (Configuración del sistema) **Time (Fecha)** y **Date (Hora)**.
 - c. Mediante **Salir**, cierre la configuración del sistema.
 - d. Para probar la batería que acaba de instalar, quite el sistema del gabinete durante al menos una hora.
 - e. Reinstale el sistema en el gabinete después de una hora.
 - f. Entre a la configuración del sistema y, si la fecha y hora aún son incorrectas, consulte la sección [Obtención de ayuda](#).

Tarjeta USB interna opcional

NOTA: Para localizar el puerto USB interno en la tarjeta madre del sistema, consulte la sección [Puentes y conectores de la tarjeta madre del sistema](#).

Extracción de la clave USB interna

Requisitos previos

PRECAUCIÓN: Para evitar que se produzcan interferencias con otros componentes del servidor, las dimensiones máximas permitidas de la llave de memoria USB son 15,9 mm de ancho x 57,15 mm de largo x 7,9 mm de alto.

1. Siga las pautas de seguridad que se enumeran en [Instrucciones de seguridad](#).
2. Siga el procedimiento que se describe en [Antes de trabajar en el interior del sistema](#).

Pasos

1. Sujetando la etiqueta azul, levante la tarjeta USB interna para desconectarla del conector en la tarjeta madre del sistema.
2. Quite la llave de memoria USB de la tarjeta USB interna.

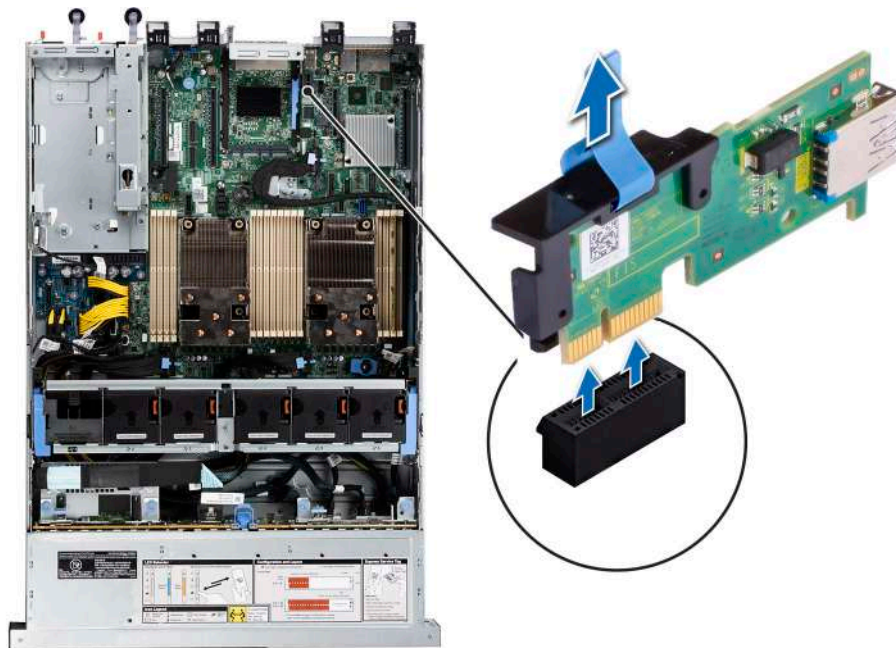


Ilustración 118. Extracción de la tarjeta USB interna

Siguientes pasos

[Reemplace la tarjeta USB interna.](#)

Instalación de la clave USB interna

Requisitos previos

1. Siga las pautas de seguridad que se enumeran en [Instrucciones de seguridad](#).
2. Siga el procedimiento que se describe en [Antes de trabajar en el interior del sistema](#).

Pasos

1. Conecte la llave USB a la tarjeta USB interna.
2. Alinee la tarjeta USB interna con el conector en la tarjeta madre del sistema y presione firmemente hasta que la tarjeta USB interna quede asentada.

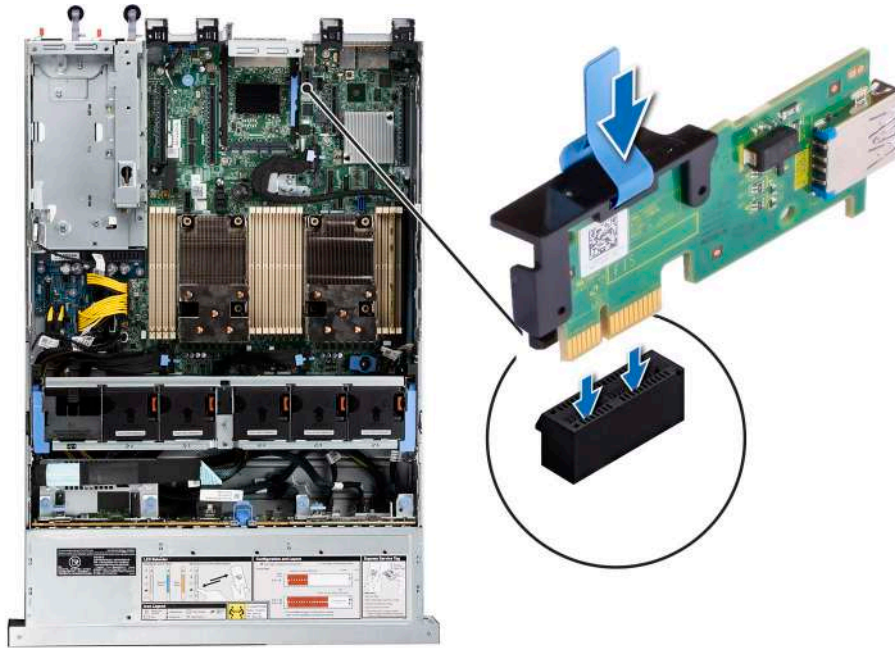


Ilustración 119. Instalación de la clave USB interna

Siguientes pasos

1. Siga el procedimiento que se describe en [Después de trabajar en el interior del sistema](#).
2. Al iniciar el sistema, presione F2 para entrar en **System Setup (Configuración del sistema)** y compruebe que el sistema detecte la llave de memoria USB.

Fuente de alimentación

NOTA: Cuando reemplace la PSU de intercambio en caliente, después del próximo arranque del servidor, la nueva PSU se actualiza automáticamente al mismo firmware y la misma configuración que la reemplazada. Para obtener más información acerca de la configuración de reemplazo de piezas, consulte la *Guía del usuario de Lifecycle Controller* en <https://www.dell.com/idracmanuals>

Función de hot spare

Este sistema admite la función de repuesto dinámico, lo que reduce significativamente el gasto fijo de energía que se asocia con la redundancia en la unidad de fuente de alimentación (PSU).

Cuando se habilita la función de hot spare, una de las PSU redundantes pasa al estado de reposo. La PSU activa soporta el 100 % de la carga del sistema, y de ese modo, funciona con una mayor eficiencia. La unidad de fuente de alimentación en el estado de reposo supervisa

el voltaje de salida de la unidad de fuente de alimentación activa. Si el voltaje de salida de la unidad de fuente de alimentación activa cae, la unidad de fuente de alimentación en estado de suspensión vuelve a estado activo con salida de energía.

Si tener ambas PSU activas resulta más eficiente que tener una de ellas en estado de suspensión, la PSU activa también puede activar una PSU en estado de suspensión.

La configuración predeterminada de la unidad de fuente de alimentación es la siguiente:

- En caso de que la carga sobre la PSU activa sea superior al 50 % de la potencia nominal en vatios de la PSU, la PSU redundante pasa al estado activo.
- En caso de que la carga sobre la PSU activa sea inferior al 20 % de la potencia nominal en vatios de la PSU, la PSU redundante pasa al estado de reposo.

Puede configurar la función de hot spare mediante la configuración de iDRAC. Para obtener más información, consulte la *Guía del usuario de iDRAC* disponible en www.dell.com/poweredgemanuals.

Extracción de una fuente de alimentación de relleno

Requisitos previos

Siga las pautas de seguridad que se enumeran en [Instrucciones de seguridad](#).

Pasos

Tire de la pieza de relleno para quitarla del sistema.

PRECAUCIÓN: Para garantizar un enfriamiento adecuado del sistema, la PSU debe estar instalada en la segunda bahía de PSU en una configuración no redundante. Extraiga la PSU únicamente si está instalando una segunda unidad de fuente de alimentación.



Ilustración 120. Extracción de una fuente de alimentación de relleno

Siguientes pasos

Reemplace la PSU o la PSU de relleno.

Instalación de una fuente de alimentación de relleno

Requisitos previos

1. Siga las pautas de seguridad que se enumeran en [Instrucciones de seguridad](#).
NOTA: Instale el panel de relleno de la fuente de alimentación (PSU) únicamente en la segunda bahía de la PSU.
2. Quite la PSU.

Pasos

Alinee la PSU de relleno con la bahía de la PSU y empújela hacia dentro hasta que encaje en su lugar.



Ilustración 121. Instalación de una fuente de alimentación de relleno

Extracción de una unidad de fuente de alimentación

Requisitos previos

PRECAUCIÓN: El sistema requiere una fuente de alimentación (PSU) para funcionar normalmente. En sistemas de alimentación redundante, quite y reemplace solo una PSU cada vez en un sistema que esté encendido.

1. Siga las pautas de seguridad que se enumeran en [Instrucciones de seguridad](#).
2. Desconecte el cable de alimentación de la toma de corriente y de la fuente de alimentación (PSU) que desea quitar.
3. Quite el cable de la correa en el asa de la PSU.
4. Desenganche y levante el brazo de administración de cables opcional si interfiere con la extracción de la PSU.

Para obtener información sobre el brazo de administración de cables, consulte la documentación del rack del sistema en <https://www.dell.com/poweredgemanuals>.

Pasos

Presione el pestillo de liberación naranja y sostenga el asa de la PSU para deslizar la PSU fuera de la bahía.



Ilustración 122. Extracción de una unidad de fuente de alimentación

Siguientes pasos

Reemplace la PSU o instale la PSU de relleno.

Instalación de una fuente de alimentación

Requisitos previos

1. Siga las pautas de seguridad que se enumeran en [Instrucciones de seguridad](#).
2. Para sistemas que admiten fuentes de alimentación (PSU) redundantes, asegúrese de que las PSU sean del mismo tipo y tengan la misma potencia de salida máxima.
3. Quite la PSU de relleno.

Pasos

Deslice la PSU en la bahía de PSU hasta que el pestillo de liberación encaje en su lugar.

NOTA: Los números de la imagen no muestran los pasos exactos. Los números son solo para la representación de la secuencia.



Ilustración 123. Instalación de una fuente de alimentación

Siguientes pasos

1. Si desenganchó el brazo de administración de cables, vuelva a engancharlo. Para obtener información sobre el brazo de administración de cables, consulte la documentación del rack del sistema en <https://www.dell.com/poweredgemanuals>.
2. Conecte el cable de alimentación a la PSU y enchufe el cable a una toma eléctrica.

PRECAUCIÓN: Cuando conecte el cable de alimentación a la PSU, sujételo a la misma con la correa.

NOTA: Cuando vaya a realizar una instalación, reemplazo o adición en caliente de una nueva PSU, espere 15 segundos hasta que el sistema reconozca la PSU y determine su estado. La redundancia de PSU puede no producirse hasta que se haya detectado por completo. El indicador de estado de la PSU se iluminará en color verde para indicar que la PSU está funcionando correctamente.

NOTA: En el caso de ciertas configuraciones premium con un alto consumo de energía, la PSU del sistema podría permanecer solo con el modo 2+0; el modo redundante 1+1 no está disponible.

NOTA: Cuando reemplace la PSU de intercambio en caliente, después del próximo arranque del servidor, la nueva PSU se actualiza automáticamente al mismo firmware y la misma configuración que la reemplazada. Para obtener más información acerca de la configuración de reemplazo de piezas, consulte la *Guía del usuario de Lifecycle Controller* en <https://www.dell.com/idracmanuals>

Tarjeta mediadora de alimentación

Esta es una pieza que solo puede reemplazar el técnico de servicio.

Extracción de la placa mediadora de alimentación

Requisitos previos

1. Siga las pautas de seguridad que se enumeran en [Instrucciones de seguridad](#).
2. Siga el procedimiento que se describe en [Antes de trabajar en el interior del sistema](#).
3. [Quite la cubierta para flujo de aire](#).
4. Quite la PSU.
5. Desconecte los cables que están conectados a la placa intercaladora de alimentación (PIB).

Pasos

1. Mediante un destornillador Phillips n.º 2, quite los tornillos que fijan la placa intercaladora de alimentación (PIB) al sistema.

 **NOTA:** Observe la colocación del cable a medida que lo retire del sistema.

2. Levante la PIB para quitarla del sistema.



Ilustración 124. Extracción de la placa mediadora de alimentación

Siguientes pasos

Reemplace la placa intercaladora de alimentación.

Instalación de la placa mediadora de alimentación

Requisitos previos

1. Siga las pautas de seguridad que se enumeran en [Instrucciones de seguridad](#).
2. Siga el procedimiento que se describe en [Antes de trabajar en el interior del sistema](#).

Pasos

1. Alinee las ranuras de la PIB con el gancho del sistema y deslícela hasta asentarla en su lugar.
2. Mediante un destornillador Phillips n.º 2, ajuste los tornillos para fijar la PIB al sistema.



Ilustración 125. Instalación de la placa mediadora de alimentación

3. Vuelva a conectar todos los cables necesarios.

Siguientes pasos

1. [Instale la PSU.](#)
2. [Instale la cubierta para flujo de aire.](#)
3. Siga el procedimiento que se describe en [Después de trabajar en el interior del sistema.](#)

Tarjeta madre

Esta es una pieza que solo puede reemplazar el técnico de servicio.

Extracción de la placa base

Requisitos previos

⚠ PRECAUCIÓN: Si utiliza el módulo de plataforma segura (TPM) con una clave de cifrado, se le solicitará que cree una clave de recuperación durante la configuración del sistema o del programa. Asegúrese de crear esta clave de recuperación y guardarla en un lugar seguro. Si reemplaza esta tarjeta madre del sistema, deberá proporcionar la clave de recuperación cuando reinicie el sistema o programa antes de poder acceder a los datos cifrados en las unidades.

1. Siga las pautas de seguridad que se enumeran en [Instrucciones de seguridad.](#)
2. Siga el procedimiento que se describe en [Antes de trabajar en el interior del sistema.](#)
3. Extraiga los siguientes componentes:
 - a. [Cubierta del sistema](#)
 - b. [Cubierta para flujo de aire](#)
 - c. [canastilla para el ventilador](#)
 - d. [Tarjetas de expansión](#)
 - e. [Soportes verticales para tarjetas de expansión](#)
 - f. [Interruptor de intrusiones](#)
 - g. [Módulo IDSDM \(si está instalado\)](#)
 - h. [Memoria USB interna \(si está instalada\)](#)
 - i. [Módulo del disipador de calor del procesador](#)

- j. Módulos de memoria
- k. OCP (si está instalado)
- l. Desconecte todos los cables de la placa base.

PRECAUCIÓN: Procure no dañar el botón de identificación del sistema cuando quite la tarjeta madre.

Pasos

1. Sujete el soporte de la tarjeta madre del sistema y deslice la tarjeta madre hacia la parte frontal del chasis.
2. Sostenga y tire del émbolo que se encuentra en la tarjeta madre y levante la tarjeta madre para extraerla del chasis en posición inclinada.

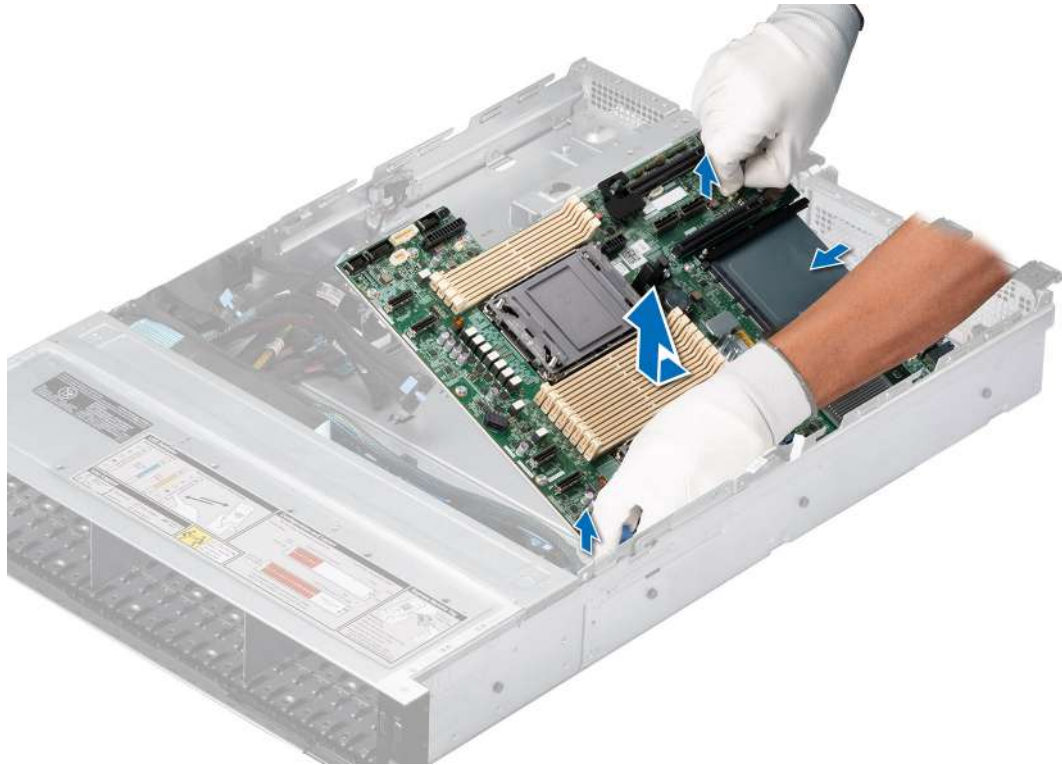


Ilustración 126. Extracción de la placa base

Siguientes pasos

Reemplace la tarjeta madre del sistema.

Instalación de la placa base

Requisitos previos

NOTA: Antes de reemplazar la tarjeta madre del sistema, reemplace la etiqueta de dirección MAC de iDRAC anterior en la etiqueta de información, con la etiqueta de dirección MAC de iDRAC en la tarjeta madre del sistema de reemplazo.

1. Siga las pautas de seguridad que se enumeran en [Instrucciones de seguridad](#).
2. Siga el procedimiento que se describe en [Antes de trabajar en el interior del sistema](#).
3. Si reemplaza la tarjeta madre del sistema., quite todos los componentes enumerados en la sección [extracción de la tarjeta madre del sistema](#).

Pasos

1. Desembale el nuevo ensamblaje de placa base.

PRECAUCIÓN: No levante el conjunto de placa base sujetándola por un módulo de memoria, un procesador u otro componente.

PRECAUCIÓN: Procure no dañar el botón de identificación del sistema al colocar la placa base en el chasis.

2. Con el soporte de la tarjeta madre, baje la tarjeta madre inclinada en ángulo al sistema, como se muestra en la imagen.
3. Deslice la tarjeta madre del sistema hacia la parte posterior hasta que los conectores queden firmemente asentados en las ranuras.

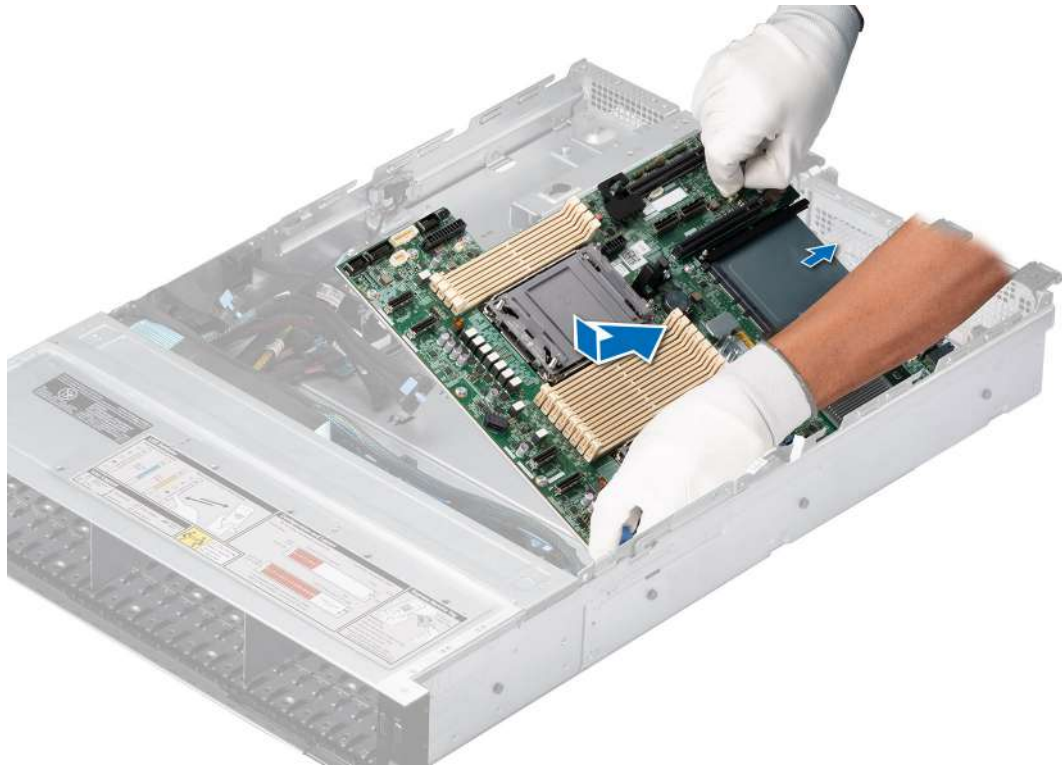


Ilustración 127. Instalación de la placa base

Siguientes pasos

1. Vuelva a colocar los siguientes componentes:
 - a. Módulo de plataforma segura (TPM)
i **NOTA:** El módulo de TPM se debe reemplazar solo cuando instale una nueva tarjeta madre del sistema.
 - b. Módulo IDSDM (si está instalado)
 - c. Memoria USB interna (si está instalada)
 - d. Interruptor de intrusiones
 - e. Tarjetas de expansión
 - f. Soportes verticales para tarjetas de expansión
 - g. Ensamblaje de la canastilla para el ventilador de enfriamiento
 - h. Procesador
 - i. Disipador de calor
 - j. Módulos de memoria
 - k. OCP
 - l. Cubierta para flujo de aire
 - m. Cubierta del sistema
2. Vuelva a conectar todos los cables a la placa base.
i **NOTA:** Compruebe que los cables internos del sistema están tendidos por la pared del chasis y asegurados con el soporte para sujeción de cables.
3. Asegúrese de que llevar a cabo los siguientes pasos:
 - a. Utilice la función Easy Restore (Restauración fácil) para restaurar la etiqueta de servicio. Consulte la sección [Restauración del sistema mediante la función Easy Restore](#).
 - b. Si la etiqueta de servicio no se guarda en el dispositivo flash de respaldo, introduzca la etiqueta de servicio del sistema manualmente. Consulte la sección [Actualizar la etiqueta de servicio manualmente mediante la configuración del sistema](#).

- c. Actualice las versiones de BIOS e iDRAC.

Vuelva a activar el módulo de plataforma segura (TPM). Consulte la sección [Actualización del módulo de plataforma de confianza](#).



4. Si no usa Easy Restore, importe su licencia de iDRAC Enterprise nueva o existente. Para obtener más información, consulte *Guía del usuario de iDRAC* disponible en <https://www.dell.com/idracmanuals>.
5. Siga el procedimiento que se describe en [Después de trabajar en el interior del sistema](#).

Restauración del sistema mediante Easy Restore

La función Easy Restore le permite restaurar la etiqueta de servicio, la licencia, la configuración de UEFI y los datos de configuración del sistema después de reemplazar la tarjeta madre. Todos los datos se guardan en el dispositivo flash de respaldo de forma automática. Si el BIOS detecta una nueva tarjeta madre y la etiqueta de servicio en el dispositivo flash de respaldo, el BIOS solicita al usuario que restaure la información de respaldo.

Sobre esta tarea

A continuación, se muestra una lista de opciones y pasos disponibles:

- Presione **Y** para restaurar la etiqueta de servicio, la licencia y la información de diagnóstico.
- Para navegar a las opciones de restauración basadas en Lifecycle Controller, presione **N**.
- Para restaurar datos de un **Perfil de servidor de hardware** creado anteriormente, presione **F10**.
 **NOTA:** Después de finalizar el proceso de restauración, el BIOS le solicitará restaurar los datos de configuración del sistema.
- Para restaurar datos de un **Perfil de servidor de hardware** creado anteriormente, presione **F10**.
- Para restaurar los datos, presione **Y**.
- Para usar los ajustes de configuración predeterminados, presione **N**.
-  **NOTA:** Una vez que el proceso de restauración se haya completado, el sistema se reiniciará.


Actualice la etiqueta de servicio manualmente

Después de reemplazar una tarjeta madre, si Easy Restore falla, siga este proceso para introducir la etiqueta de servicio manualmente mediante **System Setup (Configuración del sistema)**.

Sobre esta tarea

Si conoce la etiqueta de servicio del sistema, utilice el menú **System Setup (Configuración del sistema)** para introducir la etiqueta de servicio.

Pasos

1. Encienda el sistema.
2. Para entrar a **System Setup (Configuración del sistema)**, presione **F2**.
3. Haga clic en **Configuración de etiqueta de servicio**.
4. Introduzca la etiqueta de servicio.
 **NOTA:** Puede introducir la etiqueta de servicio solo cuando el campo **Service Tag (Etiqueta de servicio)** está vacío. Asegúrese de introducir la etiqueta de servicio correcta. Una vez se haya introducido la etiqueta de servicio, no se puede actualizar ni modificar.
5. Haga clic en **OK (Aceptar)**.

Módulo de plataforma de confianza

Esta es una pieza que solo puede reemplazar el técnico de servicio.

Actualización del módulo de plataforma de confianza

Requisitos previos

NOTA:

- Asegúrese de que su sistema operativo admita la versión del módulo TPM que se está instalando.
- Asegúrese de descargar e instalar el firmware del BIOS más reciente en el sistema.
- Asegurarse de que el BIOS esté configurado para habilitar el modo de inicio de UEFI.

PRECAUCIÓN: Después de que se instala el módulo de plug-in del TPM, se vincula de manera criptográfica a la tarjeta madre específica. Cuando el sistema esté encendido, cualquier intento de extraer un módulo de plug-in del TPM instalado dividirá la vinculación criptográfica, y el TPM extraído no se podrá reinstalar o instalar en otra tarjeta madre. Asegúrese de que las claves almacenadas en el TPM se hayan transferido de manera segura.

Extracción del TPM

Pasos

1. Localice el conector TPM en la tarjeta madre.
2. Presione para mantener el módulo hacia abajo y quite el tornillo con el destornillador Torx de 8 muescas que se envía con el módulo TPM.
3. Deslice el módulo TPM para extraerlo de su conector.
4. Empuje el remache de plástico para extraerlo del conector del TPM y gírelo 90° en contra de las manecillas del reloj hasta liberarlo de la tarjeta madre.
5. Tire del remache de plástico para sacarlo de su ranura en la tarjeta madre.

Instalación del TPM

Pasos

1. Para instalar el TPM, alinee los conectores de borde en el TPM con la ranura del conector del TPM.
2. Introduzca el TPM en el conector del TPM de modo que el tornillo de plástico quede alineado con la ranura en la tarjeta madre.
3. Presione el tornillo de plástico hasta que encaje en su lugar.
4. Reemplace el tornillo que fija el TPM a la tarjeta madre del sistema.



Ilustración 128. Instalación del TPM

Inicialización del TPM para usuarios

Pasos

1. Inicialice el TPM.

Para obtener más información, consulte [Inicialización del TPM para usuarios](#).

2. El campo **TPM Status (Estado de TPM)** cambiará a **Enabled, Activated (Habilitado y activado)**.

Inicialización de TPM 1.2 para usuarios

Pasos

1. Mientras se inicia el sistema, presione F2 para ejecutar el programa configuración del sistema.
2. En la pantalla **System Setup Main Menu (Menú principal de la configuración del sistema)**, haga clic en **System BIOS (BIOS del sistema) > System Security Settings (Configuración de seguridad del sistema)**.
3. Desde la opción **Seguridad del TPM**, seleccione **Encendido con medidas previas al arranque**.
4. Desde la opción **TPM Command (Comando de TPM)**, seleccione **Activate (Activar)**.
5. Guarde la configuración.
6. Reinicie el sistema.

Inicialización de TPM 2.0 para usuarios

Pasos

1. Mientras se inicia el sistema, presione F2 para ejecutar el programa configuración del sistema.
2. En la pantalla **System Setup Main Menu (Menú principal de la configuración del sistema)**, haga clic en **System BIOS (BIOS del sistema) > System Security Settings (Configuración de seguridad del sistema)**.
3. En la opción **Seguridad del TPM**, seleccione **Encendida**.
4. Guarde la configuración.
5. Reinicie el sistema.

Panel de control

Esta es una pieza que solo puede reemplazar el técnico de servicio.

Extracción del panel de control izquierdo

Requisitos previos

1. Siga las pautas de seguridad que se enumeran en [Instrucciones de seguridad](#).
2. Siga el procedimiento que se describe en [Antes de trabajar en el interior del sistema](#).
3. [Quite la cubierta para flujo de aire](#).
4. [Quite la cubierta del backplane para unidades](#), si corresponde.
5. [Quite el ensamblaje de la canastilla para el ventilador de enfriamiento](#).

Pasos

1. Desconecte el cable del panel de control del conector de la tarjeta madre.

 **NOTA:** Observe la colocación del cable a medida que lo retire del sistema.

2. Mediante un destornillador Phillips n.º 1, quite los tornillos que fijan el ensamblaje del panel de control izquierdo al sistema.
3. Sujete el ensamblaje del panel de control izquierdo y quite el panel de control y el cable del sistema.

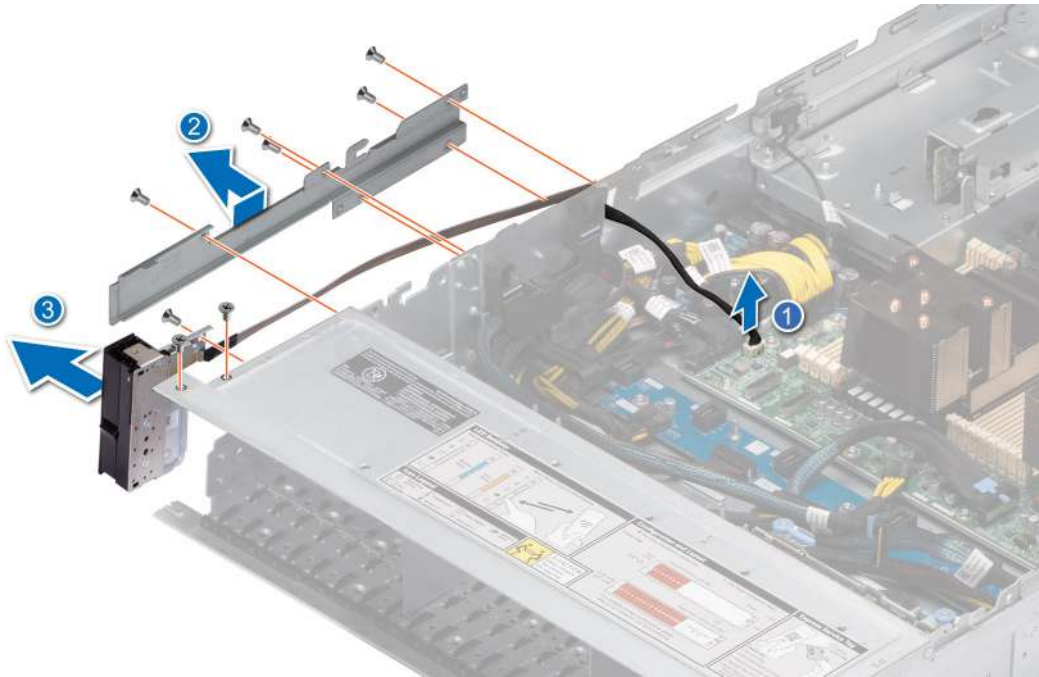


Ilustración 129. Extracción del panel de control izquierdo

Siguientes pasos

Reemplace el panel de control izquierdo.

Instalación del panel de control izquierdo

Requisitos previos

1. Siga las pautas de seguridad que se enumeran en [Instrucciones de seguridad](#).
2. Siga el procedimiento que se describe en [Antes de trabajar en el interior del sistema](#).

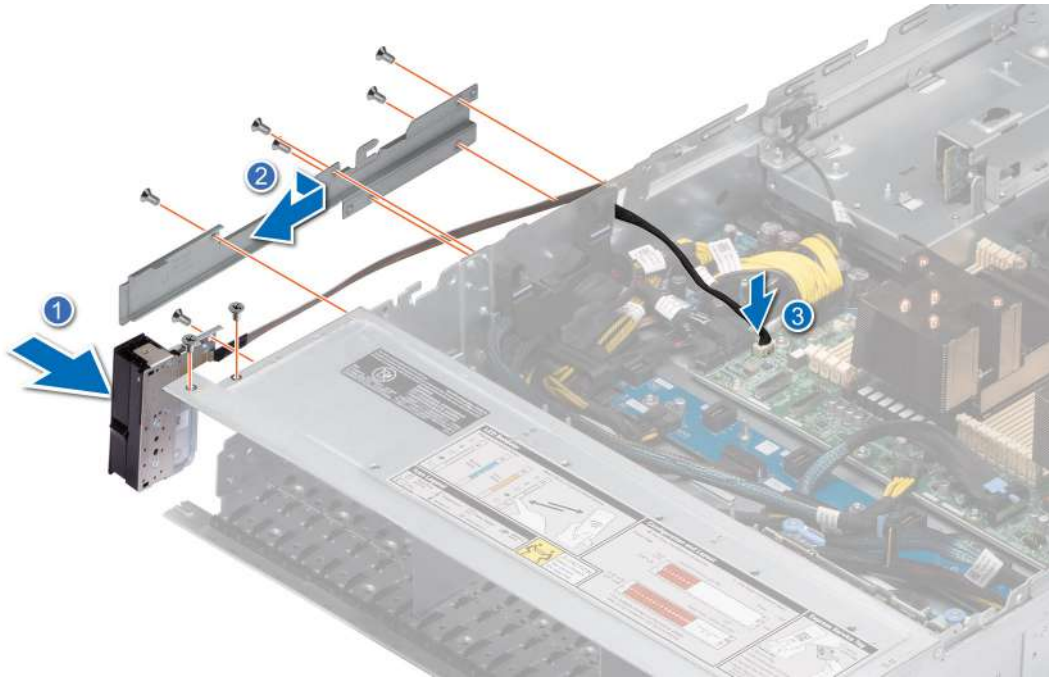
Pasos

1. Pase el cable del panel de control y el cable VGA a través del clip para cable, las ranuras guía del sistema, y el conector de la tarjeta madre.

NOTA: Coloque el cable correctamente para evitar que quede pinzado o doblado.
2. Cierre y fije el pestillo guía de cables.
3. Alinee e inserte el ensamblaje del panel de control izquierdo en la ranura del sistema.
4. Con un destornillador Phillips n.º 1, ajuste los tornillos que fijan el ensamblaje del panel de control izquierdo al sistema.

NOTA: Los números de la imagen no muestran los pasos exactos. Los números son solo para la representación de la secuencia.

Ilustración 130. Instalación del panel de control izquierdo



Siguientes pasos

1. Vuelva a colocar el ensamblaje de la canastilla del ventilador de enfriamiento.
2. Reemplace la cubierta para flujo de aire.
3. Reemplace la cubierta del backplane de la unidad.
4. Siga el procedimiento que se describe en [Después de trabajar en el interior del sistema](#).

Extracción del panel de control derecho

Requisitos previos

1. Siga las pautas de seguridad que se enumeran en [Instrucciones de seguridad](#).
2. Siga el procedimiento que se describe en [Antes de trabajar en el interior del sistema](#).
3. Quite la cubierta del backplane de la unidad.
4. Quite la cubierta para flujo de aire.

Pasos

1. Desconecte el cable del panel de control y el cable VGA del conector de la tarjeta madre y extraiga el cable del clip para cable.

NOTA: Observe la colocación del cable a medida que lo retire del sistema.

2. Mediante un destornillador Phillips n.º 1, quite los tornillos que fijan el ensamblaje del panel de control derecho.
3. Sujete el ensamblaje del panel de control y quite el panel de control y el cable del sistema.

NOTA: Los números de la imagen no muestran los pasos exactos. Los números son solo para la representación de la secuencia.

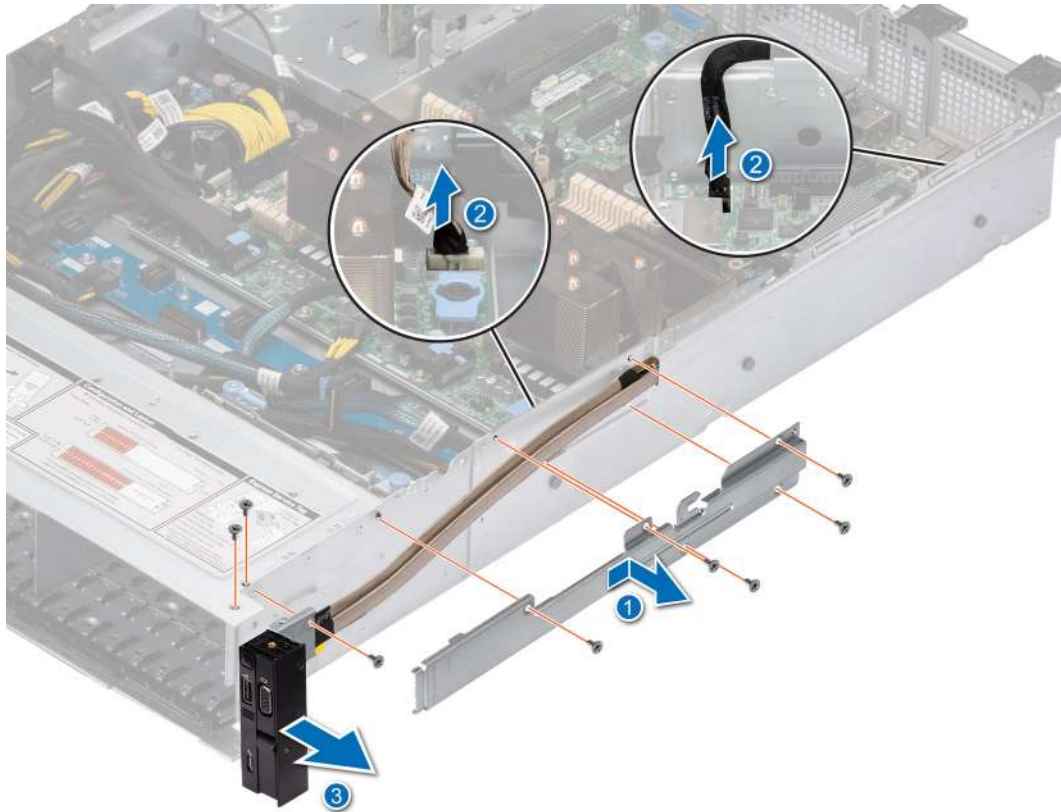


Ilustración 131. Extracción del panel de control derecho

Siguientes pasos

Reemplace el panel de control derecho.

Instalación del panel de control derecho

Requisitos previos

1. Siga las pautas de seguridad que se enumeran en [Instrucciones de seguridad](#).
2. Siga el procedimiento que se describe en [Antes de trabajar en el interior del sistema](#).

Pasos

1. Coloque el cable del panel de control a través de la pared lateral del sistema y deslice el cable dentro del clip.

NOTA: Coloque el cable correctamente para evitar que quede pinzado o doblado.

2. Alinee e inserte el panel de control derecho en la ranura del sistema.
3. Conecte el cable del panel de control derecho y el cable de VGA al conector de la tarjeta madre.
4. Mediante un destornillador Phillips n.º 1, ajuste los tornillos que fijan el panel de control derecho al sistema.

NOTA: Los números de la imagen no muestran los pasos exactos. Los números son solo para la representación de la secuencia.

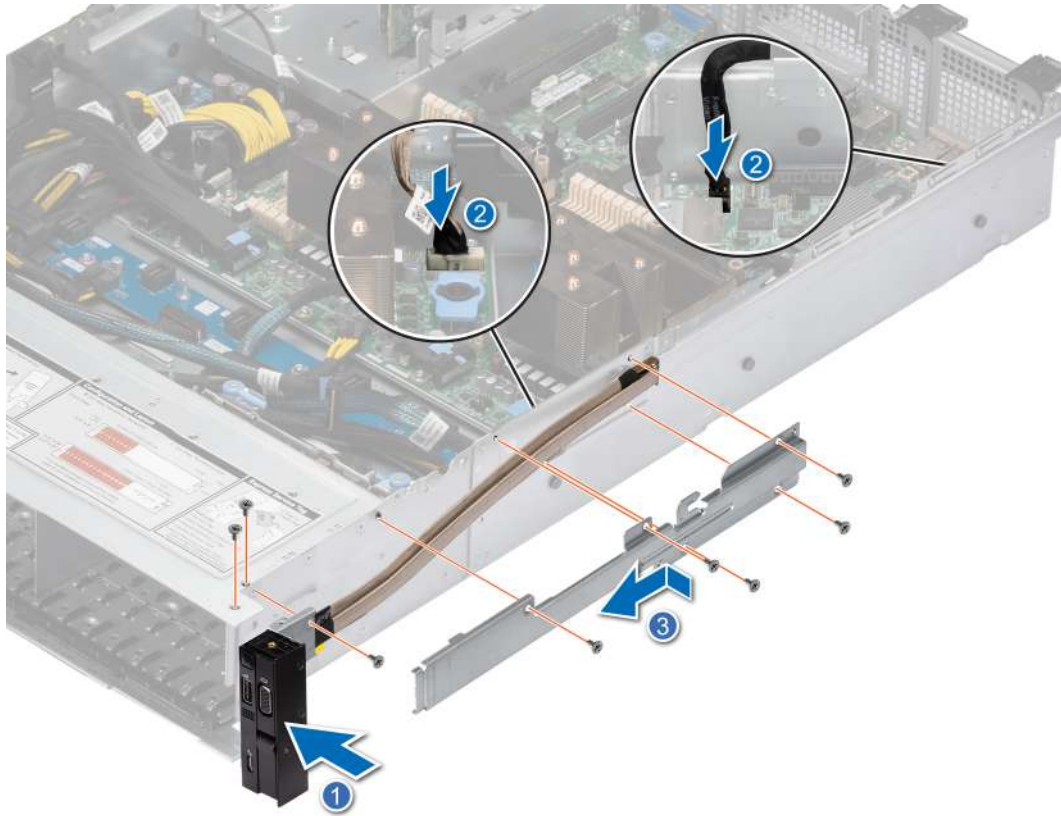


Ilustración 132. Instalación del panel de control derecho

Siguientes pasos

1. Instale la cubierta para flujo de aire.
2. Instale la cubierta del backplane para unidades.
3. Siga el procedimiento que se describe en *Después de trabajar en el interior del sistema*.

Puentes y conectores

En esta sección, se proporciona información básica y específica sobre los puentes e interruptores. También describe los conectores en las diversas placas del sistema. Los puentes de la tarjeta madre del sistema ayudan a deshabilitar el sistema y restablecer las contraseñas. Para instalar los componentes y los cables correctamente, debe poder identificar los conectores en la tarjeta madre.

Temas:

- Conectores de la tarjeta madre
- Configuración del puente de la tarjeta madre
- Deshabilitación de una contraseña olvidada

Conectores de la tarjeta madre

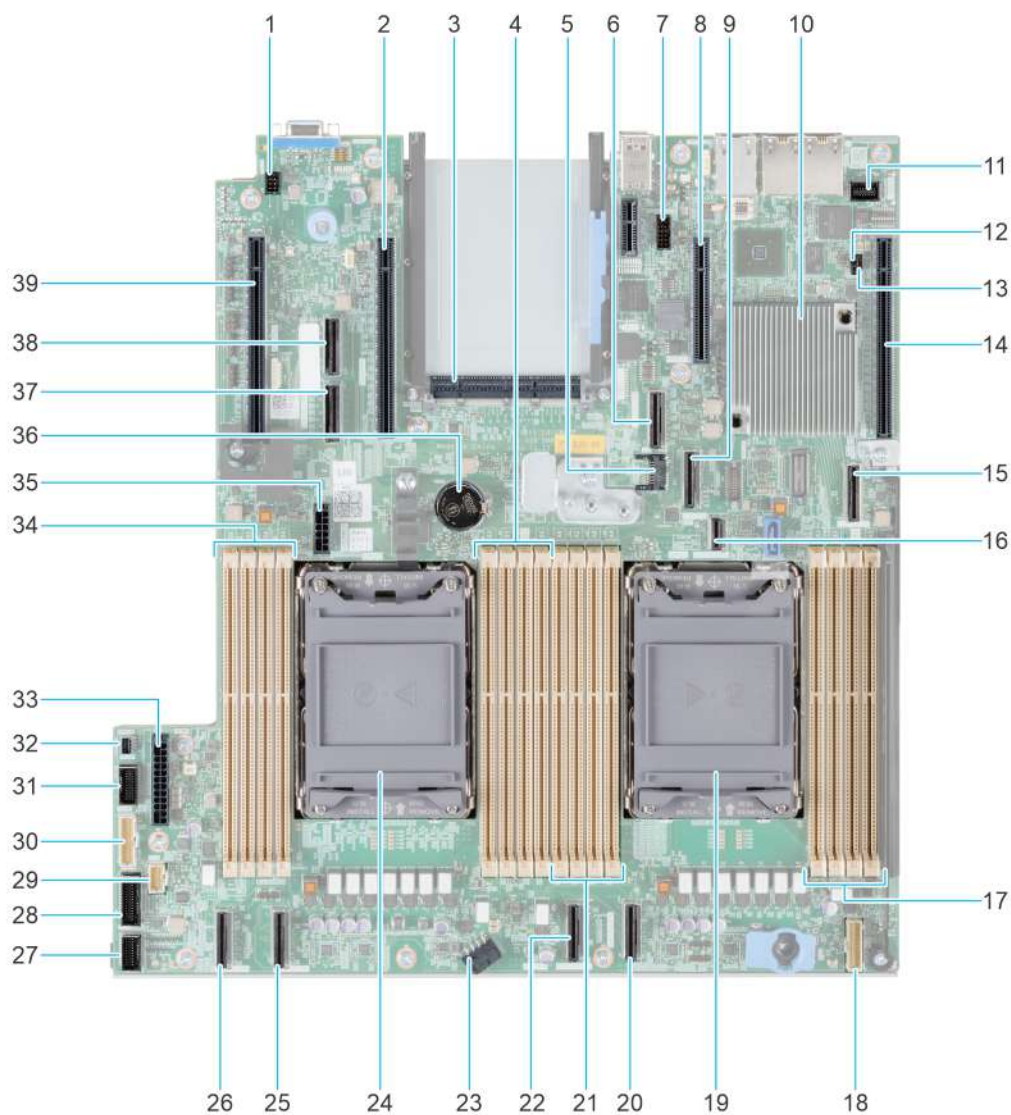


Ilustración 133. Puentes y conectores de la tarjeta madre

Tabla 35. Puentes y conectores de la tarjeta madre

Elemento	Conector	Descripción
1.	SYS_ID	Conector de ID del sistema
2.	x16 (CPU2)	Ranura PCIe 5 (procesador 2)
3.	OCP 3.0 x16	Conector de OCP de NIC 3.0
4.	B3, B7, B1, B5	DIMM para los canales E, F, G, H del procesador 2
5.	J_TPM	Conector del TPM
6.	SL7_CPU1_PA4	Conector del cable PCIe 7 (procesador 1)
7.	REAR_SERIAL	Conector del puerto serial
8.	x4 (PCH)	Ranura PCIe 2 x4 (PCH)
9.	SL8_CPU1_PB4	Conector del cable PCIe 8 (procesador 1)
10.	PCH	PCH
11.	FRONT_VIDEO	VGA frontal
12.	PWRD_EN	PWRD_EN (puentes)
13.	NVRAM_CLR	NVRAM_CLR (puentes)
14.	x16 (CPU1)	Ranura PCIe 1 x16 (procesador 1)
15.	SL9_PCH_SA1	Conector de SATA S9 (PCH)
16.	SL10_PCH_PA5	Conector de señal de Boot Optimized Storage Subsystem (PCH)
17.	A3, A7, A1, A5	DIMM para los canales A, B, C y D del procesador 1
18.	RGT_CP	Panel de control derecho
19.	CPU 1	Procesador 1
20.	SL4_CPU1_PA2	Conector del cable PCIe 4 (procesador 1)
21.	A6, A2, A8, A4	DIMM para los canales E, F, G, H del procesador 1
22.	SL3_CPU1_PB2	Conector del cable PCIe 3 (procesador 1)
23.	SYS_PWR2	Conector de alimentación 2 del sistema
24.	CPU 2	Procesador 2
25.	SL2_CPU2_PA1	Conector del cable PCIe 2 (procesador 2)
26.	SL1_CPU2_PB1	Conector del cable de PCIe 1 (procesador 2)
27.	FAN_SIG1	Señal de ventilador 1
28.	FAN_SIG2	Señal de ventilador 2
29.	LFT_CP	Panel de control izquierdo
30.	PIB_SIG1	Señal de PIB 1
31.	PIB_SIG2	Señal de PIB 2
32.	INTRUSION	Conector del switch de intrusión
33.	SYS_PWR1	Conector de alimentación 1 del sistema
34.	B6, B2, B8, B4	DIMM para los canales E, F, G, H del procesador 2


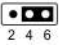


Tabla 35. Puentes y conectores de la tarjeta madre (continuación)

Elemento	Conector	Descripción
35.	SIG_PWR_0	Conector de alimentación para soporte vertical de cables
36.	Batería de tipo botón	Batería de tipo botón
37.	SL6_CPU2_PB3	Conector del cable PCIe 6 (procesador 2)
38.	SL5_CPU2_PA3	Conector del cable PCIe 5 (procesador 2)
39.	X16 (CPU2)	Ranura PCIe 6 x16 (procesador 2)

Configuración del puente de la tarjeta madre

Para obtener información sobre el restablecimiento del puente de contraseña para deshabilitar una contraseña, consulte la sección [Deshabilitación de una contraseña olvidada](#).

Tabla 36. Configuración del puente de la tarjeta madre

Puente	Configuración	Descripción
PWRD_EN	 2 4 6 (default)	La función de contraseña del BIOS está habilitada.
	 2 4 6	La función de contraseña del BIOS está deshabilitada. La contraseña del BIOS ahora está deshabilitada y no se puede establecer una contraseña nueva.
NVRAM_CLR	 1 3 5 (default)	Los ajustes de configuración del BIOS se conservan en el arranque del sistema.
	 1 3 5	Los ajustes de configuración del BIOS se borran en el arranque del sistema.

PRECAUCIÓN: Tenga cuidado al modificar la configuración del BIOS. La interfaz del BIOS está diseñada para usuarios avanzados. Cualquier modificación en la configuración podría impedir que el sistema se inicie correctamente y podría tener una pérdida de datos.

Deshabilitación de una contraseña olvidada

Las características de seguridad del software del sistema incluyen una contraseña del sistema y una contraseña de configuración. El puente de contraseña habilita y deshabilita las características de contraseña y borra cualquier contraseña actualmente en uso.


Requisitos previos

PRECAUCIÓN: Muchas de las reparaciones deben ser realizadas únicamente por un técnico de servicio autorizado. El usuario debe llevar a cabo únicamente las tareas de solución de problemas y las reparaciones sencillas autorizadas en la documentación del producto o indicadas por el personal de servicio y de soporte en línea o telefónica. Los daños causados por reparaciones no autorizadas por Dell no están cubiertos por la garantía. Lea y siga las instrucciones de seguridad que se envían con el producto.

Pasos

1. Apague el sistema y todos los periféricos conectados. Desconecte el sistema de la toma de corriente y desconecte los periféricos.
2. Quite la cubierta del sistema.
3. Mueva el puente de la tarjeta madre del sistema desde las clavijas 2 y 4 a las clavijas 4 y 6.
4. Vuelva a colocar la cubierta del sistema.

NOTA: Las contraseñas existentes no se deshabilitan (borran) hasta que el sistema se inicie con el puente en las clavijas 4 y 6. Sin embargo, antes de asignar una nueva contraseña del sistema o de configuración, deberá regresar el puente a las clavijas 2 y 4.

 **NOTA:** Si asigna una nueva contraseña del sistema o de configuración con el puente en las patas 4 y 6, el sistema deshabilitará las nuevas contraseñas la próxima vez que se inicie.

5. Vuelva a conectar los periféricos, conecte el sistema a la toma de corriente y encienda el sistema.
6. Apague el sistema.
7. Quite la cubierta del sistema.
8. Mueva el puente de la tarjeta madre del sistema de las clavijas 4 y 2 a las clavijas 6 y 4.
9. Vuelva a colocar la cubierta del sistema.
10. Vuelva a conectar los periféricos, conecte el sistema a la toma de corriente y encienda el sistema.
11. Asigne una nueva contraseña del sistema o de configuración.

Diagnósticos del sistema y códigos indicadores

En esta sección, se describen los indicadores de diagnóstico en el panel frontal del sistema que muestran el estado del sistema durante el inicio.

Temas:

- Indicadores LED de estado
- Códigos indicadores de ID y estado del sistema
- Códigos indicadores de Quick Sync 2 de iDRAC
- Códigos del indicador LED de iDRAC directo
- Panel LCD
- Códigos de los indicadores de la NIC
- Códigos del indicador de la unidad de fuente de alimentación
- Códigos indicadores de unidades
- Uso de los diagnósticos del sistema

Indicadores LED de estado

NOTA: Los indicadores se iluminan en amarillo fijo si ocurre algún error.






Ilustración 134. Indicadores LED de estado

Tabla 37. Descripciones e indicadores LED de estado

Icono	Descripción	Estado	Acción correctiva
	Indicador de unidad	El indicador se ilumina en color amarillo fijo si hay un error de unidad.	<ul style="list-style-type: none"> • Verifique el registro de eventos del sistema para determinar si la unidad tiene un error. • Ejecute la prueba de diagnóstico en línea correspondiente. Reinicie el sistema y ejecute los diagnósticos integrados (ePSA). • Si las unidades están configuradas en un arreglo RAID, reinicie el sistema y entre al programa de utilidad para la configuración del adaptador del host.
	Indicador de temperatura	El indicador se ilumina en color amarillo fijo si el sistema experimenta un error térmico (por ejemplo, si la temperatura ambiente está fuera de rango o si hay una falla en el ventilador).	<p>Asegúrese de que no se dé ninguna de las situaciones siguientes:</p> <ul style="list-style-type: none"> • Un ventilador de enfriamiento se ha quitado o ha fallado.

Tabla 37. Descripciones e indicadores LED de estado (continuación)

Icono	Descripción	Estado	Acción correctiva
	Indicador eléctrico	El indicador se ilumina en color amarillo fijo si el sistema experimenta un error eléctrico (por ejemplo, voltaje fuera de rango, o una fuente de alimentación [PSU] o un regulador de voltaje con fallas).	<ul style="list-style-type: none"> Se quitó la cubierta del sistema, la cubierta para flujo de aire o el soporte de relleno posterior. La temperatura ambiente es demasiado elevada. El flujo de aire externo está obstruido. Si el problema persiste, consulte la sección Obtención de ayuda . Verifique el registro de eventos del sistema o los mensajes del sistema para conocer el problema específico. Si se debe a un problema con la PSU, compruebe el LED de la PSU. Vuelva a colocar la unidad de fuente de alimentación. Si el problema persiste, consulte la sección Obtención de ayuda .
	Indicador de memoria	El indicador se ilumina en amarillo fijo si se produce un error de memoria.	Verifique el registro de eventos del sistema o los mensajes del sistema para conocer la ubicación de la memoria fallida. Vuelva a colocar el módulo de memoria. Si el problema persiste, consulte la sección Obtención de ayuda .
	Indicador de PCIe	El indicador se ilumina con luz amarilla fija si una tarjeta PCIe presenta un error.	Reinicie el sistema. Actualice los controladores necesarios para la tarjeta PCIe. Vuelva a instalar la tarjeta. Si el problema persiste, consulte la sección Obtención de ayuda . NOTA: Para obtener más información acerca de las tarjetas PCIe compatibles, consulte la sección Pautas para la instalación de tarjetas de expansión .

Códigos indicadores de ID y estado del sistema

El indicador de ID y estado del sistema está ubicado en el panel de control izquierdo del sistema..



Ilustración 135. Indicador de estado e ID del sistema

Tabla 38. Códigos indicadores de ID y estado del sistema

Código indicador de ID y estado del sistema	Estado
Azul fijo	Indica que el sistema está encendido y en buen estado, y el modo de ID del sistema no está activo. Presione el botón de ID y estado del sistema para cambiar al modo de ID del sistema.
Azul parpadeante	Indica que el modo de ID del sistema está activo. Presione el botón de ID y estado del sistema para cambiar al modo de estado del sistema.
Amarillo fijo	Indica que el sistema se encuentra en modo a prueba de fallas. Si el problema persiste, consulte la sección Obtención de ayuda.

Tabla 38. Códigos indicadores de ID y estado del sistema (continuación)

Código indicador de ID y estado del sistema	Estado
Luz amarilla parpadeante	Indica que el sistema tiene una falla. Verifique el registro de eventos del sistema para consultar mensajes de error específicos. Para obtener información sobre los mensajes de eventos y errores generados por el firmware del sistema y los agentes que supervisan los componentes del sistema, consulte qrl.dell.com > Look Up > Error Code , escriba el código de error y, a continuación, haga clic en Look it up .

Códigos indicadores de Quick Sync 2 de iDRAC

El módulo de iDRAC Quick Sync 2 (opcional) se encuentra en el panel de control izquierdo del sistema.



Tabla 39. Indicadores y descripciones de Quick Sync 2 de iDRAC

Códigos del indicador de Quick Sync 2 de iDRAC	Estado	Acción correctiva
Deshabilitado (estado predeterminado)	Indica que la función iDRAC Quick Sync 2 está apagada. Presione el botón de iDRAC Quick Sync 2 para encender la función iDRAC Quick Sync 2.	Si el LED no se enciende, vuelva a colocar el cable flexible del panel de control izquierdo y verifique. Si el problema persiste, consulte la sección Obtención de ayuda .
Blanco fijo	Indica que Quick Sync 2 de iDRAC está lista para comunicarse. Presione el botón de iDRAC Quick Sync 2 para apagar.	Si el LED no se apaga, reinicie el sistema. Si el problema persiste, consulte la sección Obtención de ayuda .
Parpadea en blanco rápidamente	Indica actividad de transferencia de datos.	Si el indicador sigue parpadeando indefinidamente, consulte la sección Obtención de ayuda .
Parpadea en blanco lentamente	Indica que la actualización de firmware está en progreso.	Si el indicador sigue parpadeando indefinidamente, consulte la sección Obtención de ayuda .
Parpadea en blanco cinco veces rápidamente y luego se apaga	Indica que la función Quick Sync 2 de iDRAC está desactivada.	Compruebe si la función Quick Sync 2 de iDRAC se configuró para ser desactivada por iDRAC. Si el problema persiste, consulte la sección Obtención de ayuda. www.dell.com/poweredgemanuals o la <i>Guía del usuario de Dell OpenManage Server Administrator</i> en https://www.dell.com/openmanagemanuals .
Amarillo fijo	Indica que el sistema se encuentra en modo a prueba de fallas.	Reinicie el sistema. Si el problema persiste, consulte la sección Obtención de ayuda .
Luz amarilla parpadeante	Indica que el hardware Quick Sync 2 de iDRAC no está respondiendo adecuadamente.	Reinicie el sistema. Si el problema persiste, consulte la sección Obtención de ayuda .

Códigos del indicador LED de iDRAC directo

El indicador LED de iDRAC directo se enciende para indicar que el puerto está conectado y se usa como parte del subsistema de iDRAC.

Se puede configurar la iDRAC Direct mediante un cable de USB a microUSB (tipo AB), que puede conectarse a la laptop o tableta. La longitud del cable no debe superar los 0,91 metros (3 pies). El rendimiento podría verse afectado por la calidad de los cables. En la siguiente tabla, se describe la actividad de la iDRAC directa cuando el puerto de la iDRAC directa está activo:

Tabla 40. Códigos del indicador LED de iDRAC directo

Código del indicador LED de iDRAC Direct	Estado
Luz verde fija durante dos segundos	Indica que la laptop o tableta está conectada.
Luz verde parpadeante (encendida durante dos segundos y apagada durante dos segundos)	Indica que se reconoce la laptop o la tableta conectada.
Indicador LED apagado	Indica que la laptop o tableta está desconectada.

Panel LCD

El panel LCD proporciona información sobre el sistema y mensajes de error y estado para indicar si el sistema funciona correctamente o si hay que requerir atención. El panel LCD se utiliza para configurar o ver la dirección IP de iDRAC del sistema. Para obtener información sobre los mensajes de eventos y errores generados por el firmware del sistema y los agentes que supervisan los componentes del sistema, consulte qrl.dell.com > **Look Up** > **Error Code**, escriba el código de error y, a continuación, haga clic en **Look it up..**

El panel LCD solo está disponible en el bisel frontal opcional. El bisel frontal opcional es conectable en caliente.

Los estados y las condiciones del panel LCD se describen aquí:

- La retroiluminación de la pantalla LCD será blanca en condiciones normales de funcionamiento.
 - Si hay un problema, la retroiluminación de la pantalla LCD se ilumina con luz ámbar y muestra un código de error seguido de un texto descriptivo.
- NOTA:** Si el sistema está conectado a una fuente de alimentación y se detecta un error, la pantalla LCD se ilumina con luz ámbar independientemente de si el sistema está encendido o no.
- Cuando el sistema se apaga y no hay errores, la pantalla LCD entrará en modo de espera después de cinco minutos de inactividad. Presione cualquier botón de la pantalla LCD para encenderla.
 - Si el panel LCD deja de responder, quite el bisel y vuelva a instalarlo.
- Si el problema persiste, consulte [Obtención de ayuda](#).
- La retroiluminación de la pantalla LCD seguirá apagada si apagan los mensajes de la pantalla LCD mediante la utilidad de iDRAC, el panel LCD u otras herramientas.



Ilustración 136. Características del panel LCD

Tabla 41. Características del panel LCD

Elemento	Botón o pantalla	Descripción
1	Izquierda	Desplaza el cursor en incrementos de un paso hacia atrás.
2	Seleccionar	Selecciona el elemento de menú resaltado por el cursor.
3	Derecha	Desplaza el cursor en incrementos de un paso hacia delante. Durante el desplazamiento por los mensajes: <ul style="list-style-type: none"> • Mantenga presionado el botón derecho para aumentar la velocidad de desplazamiento. • Suelte el botón para detener la grabación. NOTA: La pantalla detendrá el desplazamiento cuando suelte el botón. Después de 45 segundos de inactividad, la pantalla comenzará el desplazamiento.




Tabla 41. Características del panel LCD (continuación)

Elemento	Botón o pantalla	Descripción
4	Pantalla LCD	Muestra la información del sistema, el estado, los mensajes de error o la dirección IP de iDRAC.

Visualización de pantalla de inicio

En la pantalla de **Inicio**, se muestra información del sistema que puede configurar el usuario. Esta pantalla aparece durante el funcionamiento normal del sistema, cuando no hay mensajes de estado o de error. Cuando el sistema se apague y no haya errores, la pantalla LCD entrará en el modo de espera después de cinco minutos de inactividad. Presione cualquier botón de la pantalla LCD para encenderla.

Pasos

1. Para ver la pantalla **Home (Inicio)**, presione uno de los tres botones de navegación (Seleccionar, Izquierda o Derecha).
2. Para ir a la pantalla **Home (Inicio)** desde otro menú, siga los pasos que se indican a continuación:
 - a. Mantenga presionado el botón de navegación hasta que aparezca la flecha hacia arriba .
 - b. Vaya al icono de **Página de inicio**  mediante la tecla de flecha hacia arriba .
 - c. Seleccione el icono **Home (Inicio)**.
 - d. En la pantalla **Home (Inicio)**, presione el botón **Select (Seleccionar)** para entrar en el men principal.

Menú Setup (Configurar)

 **NOTA:** Cuando seleccione una opción del menú Setup (Configurar), debe confirmar la opción antes de pasar a la acción siguiente.

Tabla 42. Menú Setup (Configurar)

Opción	Descripción
iDRAC	Seleccione DHCP o IP estática para configurar el modo de red. IP estática si está seleccionada, los campos disponibles son: IP , Subnet (Sub) y Gateway (Gtw) . Seleccione Setup DNS (Configurar DNS) para habilitar el DNS y para ver las direcciones de dominio. Dispone de dos entradas DNS separadas.
Set error (Establecer error)	Seleccione SEL para ver mensajes de error en la pantalla LCD en un formato que coincida con la descripción de la IPMI en el SEL. Esto le permite para que coincida con un mensaje de la pantalla LCD con una anotación del registro de eventos del sistema. Seleccione Simple para mostrar los mensajes LCD de error con una descripción sencilla. Para obtener información sobre los mensajes de eventos y errores generados por el firmware del sistema y los agentes que supervisan los componentes del sistema, consulte qrl.dell.com > Look Up > Error Code , escriba el código de error y, a continuación, haga clic en Look it up .
Set home (Establecer inicio)	Seleccione la información predeterminada que se va a visualizar en la Pantalla de inicio . Para obtener más información para ver las opciones y los elementos de opción que se pueden establecer como predeterminados en la pantalla de inicio , consulte Ver menú .

Menú View (Ver)

 **NOTA:** Cuando seleccione una opción del menú Vista, debe confirmarla antes de pasar a la acción siguiente.

Tabla 43. Menú View (Ver)

Opción	Descripción
IP de iDRAC	Muestra las direcciones IPv4 o IPv6 de iDRAC9. Las direcciones incluyen DNS (Primary [Primaria] y Secondary [Secundaria]) , Gateway , IP y Subnet (Subred, IPv6 no tiene subred).
MAC	Muestra las direcciones MAC para los dispositivos iDRAC , iSCSI o Red .

Tabla 43. Menú View (Ver) (continuación)

Opción	Descripción
Nombre	Muestra el nombre del Host , el Modelo o la Cadena de usuario del sistema.
Número	Muestra la Etiqueta de activo o la Etiqueta de servicio del sistema.
Alimentación	Muestra la salida de potencia del sistema en BTU/h o vatios. El formato de visualización se puede configurar en el submenú Set home (Establecer página de inicio) del menú Setup (Configuración).
Temperatura	Muestra la temperatura del sistema en Celsius o Fahrenheit. El formato de visualización se puede configurar en el submenú Set home (Establecer página de inicio) del menú Setup (Configuración).

Códigos de los indicadores de la NIC

Cada NIC en la parte posterior del sistema tiene indicadores que proporcionan información sobre la actividad y el estado del vínculo. El indicador LED de actividad indica si los datos fluyen por la NIC y el indicador LED de vínculo indica la velocidad de la red conectada.

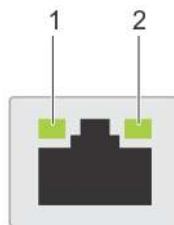


Ilustración 137. Códigos de los indicadores de la NIC

1. Indicador LED del vínculo
2. Indicador LED de actividad

Tabla 44. Códigos de los indicadores de la NIC

Códigos de los indicadores de la NIC	Estado
Los indicadores de actividad y de vínculo están apagados.	Indica que la NIC no está conectada a la red.
El indicador del vínculo es de color verde y el indicador de actividad es de color verde parpadeante.	Indica que la NIC está conectada a una red válida a la máxima velocidad de puerto y los datos se envían o reciben.
El indicador del vínculo es de color ámbar y el indicador de actividad es de color verde parpadeante.	Indica que la NIC está conectada a una red válida a una velocidad de puerto menor a la máxima y los datos se envían o reciben.
El indicador del vínculo es verde y el indicador de actividad está apagado.	Indica que la NIC está conectada a una red válida a la máxima velocidad de puerto y no se envían ni reciben datos.
El indicador del vínculo es de color ámbar y el indicador de actividad está apagado.	Indica que la NIC está conectada a una red válida a una velocidad de puerto menor a la máxima y no se envían ni reciben datos.
El indicador de vínculo es de color verde parpadeante y el de actividad está apagado.	Indica que la identidad de la NIC está habilitada a través de la utilidad de configuración de la NIC.

Códigos del indicador de la unidad de fuente de alimentación

Las unidades de fuente de alimentación (PSU) de CA y CC tienen un asa translúcida iluminada que sirve como indicador. El indicador muestra si la alimentación está presente o ha fallado.

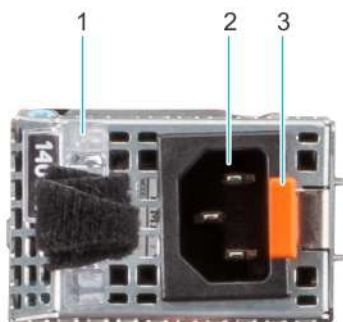


Ilustración 138. Indicador de estado de PSU de CA

1. Asa de la PSU de CA
2. Conector
3. Pestillo de liberación

Tabla 45. Códigos indicadores de estado de la PSU de CA

Códigos del indicador de alimentación	Estado
Verde	Indica que hay una fuente de alimentación válida conectada a la PSU y que la PSU está en funcionamiento.
Luz ámbar parpadeante	Indica un problema con la PSU.
No encendido	Indica que la alimentación no está conectada a la PSU.
Luz verde parpadeante	Indica que se está actualizando el firmware de la PSU. ⚠ PRECAUCIÓN: No desconecte el cable de alimentación ni la unidad de fuente de alimentación cuando actualice el firmware. Si se interrumpe la actualización del firmware, las PSU no funcionarán.
Parpadea en verde y se apaga	<p>Cuando conecta una PSU en caliente, parpadea en color verde cinco veces a una tasa de 4 Hz y se apaga. Esto indica que existe una condición de discordancia de la PSU debido a la eficiencia, el conjunto de características, el estado o el voltaje compatible.</p> <p>⚠ PRECAUCIÓN: Si hay dos PSU instaladas, ambas deben tener el mismo tipo de etiqueta, por ejemplo, etiqueta de rendimiento de potencia extendida (EPP). No se pueden combinar PSU de generaciones anteriores de servidores PowerEdge, incluso si tienen la misma tasa de potencia. Esto da lugar a una condición de discordancia en la PSU o a una falla al encender el sistema.</p> <p>⚠ PRECAUCIÓN: Si se utilizan dos PSU, deben ser del mismo tipo y deben tener la misma alimentación de salida máxima.</p> <p>⚠ PRECAUCIÓN: Cuando corrija una condición de discordancia en la PSU, reemplace la PSU con indicador parpadeante. Intercambiar la PSU para crear un par coincidente puede dar lugar a un estado de error y a un apagado inesperado del sistema. Para cambiar de una configuración de alto rendimiento a una de bajo rendimiento o viceversa, deberá apagar el sistema.</p> <p>⚠ PRECAUCIÓN: Las PSU de CA son compatibles con voltajes de entrada de 240 V y 120 V, excepto las PSU Titanium, que solo son compatibles con 240 V. Cuando dos PSU idénticas reciben diferentes voltajes</p>

Tabla 45. Códigos indicadores de estado de la PSU de CA (continuación)

Códigos del indicador de alimentación	Estado
	de entrada, pueden provocar tensiones diferentes y producir un error de compatibilidad.

Tabla 46. Códigos indicadores de estado de la PSU de CC

Códigos del indicador de alimentación	Estado
Verde	Indica que hay una fuente de alimentación válida conectada a la PSU y que la PSU está en funcionamiento.
Luz ámbar parpadeante	Indica un problema con la PSU.
No encendido	Indica que la alimentación no está conectada a la PSU.
Luz verde parpadeante	<p>Cuando conecta una PSU en caliente, parpadea en color verde cinco veces a una tasa de 4 Hz y se apaga. Esto indica que existe una condición de discordancia de la PSU debido a la eficiencia, el conjunto de características, el estado o el voltaje compatible.</p> <p>⚠ PRECAUCIÓN: Si hay dos PSU instaladas, ambas deben tener el mismo tipo de etiqueta, por ejemplo, etiqueta de rendimiento de potencia extendida (EPP). No se pueden combinar PSU de generaciones anteriores de servidores PowerEdge, incluso si tienen la misma tasa de potencia. Esto da lugar a una condición de discordancia en la PSU o una falla al encender el sistema.</p> <p>⚠ PRECAUCIÓN: Si se utilizan dos PSU, deben ser del mismo tipo y deben tener la misma alimentación de salida máxima.</p> <p>⚠ PRECAUCIÓN: Cuando corrija una condición de discordancia en la PSU, reemplace la PSU con indicador parpadeante. Intercambiar la PSU para crear un par coincidente puede dar lugar a un estado de error y a un apagado inesperado del sistema. Para cambiar de una configuración de alto rendimiento a una de bajo rendimiento o viceversa, deberá apagar el sistema.</p> <p>⚠ PRECAUCIÓN: No se pueden combinar PSU de CA y de CC.</p>

Códigos indicadores de unidades

Los LED del portaunidades indican el estado de cada unidad. Cada portaunidades tiene dos LED: un LED de actividad (verde) y un LED de estado (bicolor, verde/ámbar). El LED de actividad parpadea cuando se accede a la unidad.



Ilustración 139. Indicadores de unidad en el backplane de bandeja de unidad intermedia y la unidad

1. Indicador LED de actividad de la unidad
2. Indicador LED de estado de la unidad
3. Etiqueta de capacidad de la unidad



Ilustración 140. Indicadores de unidades

1. Indicador LED de actividad de la unidad
2. Indicador LED de estado de la unidad
3. Etiqueta de capacidad de la unidad

NOTA: Si la unidad se encuentra en el modo de interfaz de controladora del host avanzada (AHCI), el indicador LED de estado no se encenderá.

NOTA: Storage Spaces Direct administra el comportamiento del indicador de estado de la unidad. Es posible que no todos los indicadores de estado de la unidad se utilicen.

Tabla 47. Códigos indicadores de unidades

Código indicador de estado de la unidad	Estado
Parpadea en verde dos veces por segundo	Indica que se está identificando la unidad o se está preparando para la extracción.
Apagado	Indica que la unidad está lista para la extracción. NOTA: El indicador de estado de la unidad permanece apagado hasta que se inicializan todas las unidades después de encender el sistema. Durante este tiempo, las unidades no están listas para su extracción.
Parpadea con luz verde, con luz ámbar y se apaga	Indica que hay una falla esperada en la unidad.
Parpadea en ámbar cuatro veces por segundo	Indica que la unidad ha fallado.
Parpadea en verde lentamente	Indica que la unidad está en reconstrucción.
Luz verde fija	Indica que la unidad está en línea.

Tabla 47. Códigos indicadores de unidades (continuación)

Código indicador de estado de la unidad	Estado
Parpadea con luz verde durante tres segundos, con luz ámbar durante tres segundos y se apaga después de seis segundos	Indica que se detuvo la reconstrucción.

Uso de los diagnósticos del sistema

Si experimenta algún problema con el sistema, ejecute los diagnósticos del sistema antes de ponerse en contacto con Dell para recibir asistencia técnica. El objetivo de ejecutar los diagnósticos del sistema es realizar pruebas en el hardware sin necesidad de otros equipos ni riesgo de pérdida de datos. Si no puede corregir el problema, el personal de servicio y soporte puede utilizar los resultados de diagnóstico para ayudarle a resolver el problema.

Diagnósticos incorporados del sistema de Dell

NOTA: Los diagnósticos incorporados del sistema de Dell también se conocen como diagnósticos Enhanced Pre-boot System Assessment (ePSA).

Los diagnósticos integrados del sistema ofrecen un conjunto de opciones para determinados dispositivos o grupos de dispositivos que permiten lo siguiente:

- Ejecutar pruebas automáticamente o en modo interactivo
- Repetir las pruebas
- Visualizar o guardar los resultados de las pruebas
- Ejecutar pruebas exhaustivas para introducir pruebas adicionales que ofrezcan más información sobre los dispositivos que han presentado errores
- Ver mensajes de estado que indican si las pruebas se han completado correctamente
- Ver mensajes de error que informan de los problemas que se han encontrado durante las pruebas

Ejecución de los diagnósticos incorporados del sistema de Dell Lifecycle Controller

Pasos

1. Cuando el sistema de esté iniciando, presione F10.
2. Seleccione **Hardware Diagnostics (Diagnósticos de hardware)** → **Run Hardware Diagnostics (Ejecutar los diagnósticos de hardware)**.
Aparece la ventana **ePSA Pre-boot System Assessment (Evaluación del sistema de preinicio ePSA)**, que enumera todos los dispositivos detectados en el sistema. El diagnóstico comienza con la ejecución de las pruebas en todos los dispositivos detectados.

Ejecución de los diagnósticos incorporados del sistema desde Boot Manager

Ejecute los diagnósticos incorporados del sistema (ePSA) si el sistema no se inicia.

Pasos

1. Cuando el sistema de esté iniciando, presione F11.
2. Utilice las teclas de flecha hacia arriba y hacia abajo para seleccionar **Utilidades del sistema > Iniciar diagnósticos**.
3. Como alternativa, cuando el sistema se inicie, presione F10 y seleccione **Diagnósticos de hardware > Ejecutar diagnósticos de hardware**.
Aparece la ventana **ePSA Pre-boot System Assessment (Evaluación del sistema de preinicio ePSA)**, que enumera todos los dispositivos detectados en el sistema. El diagnóstico comienza ejecutando las pruebas en todos los dispositivos detectados.

Controles de la utilidad de diagnóstico del sistema

Tabla 48. Controles de la utilidad de diagnóstico del sistema

Menú	Descripción
Configuración	Muestra la configuración y la información de estado de todos los dispositivos detectados.
Resultados	Muestra los resultados de las pruebas ejecutadas.
Condición del sistema	Muestra una visión general actual del rendimiento del sistema.
Registro de eventos	Muestra un registro que incluye las pruebas ejecutadas en el sistema y cuándo se realizaron. Se muestra si hay, al menos, una descripción de evento registrada.

Obtención de ayuda

Temas:

- Información de servicio de reciclaje o final del ciclo de vida
- Cómo comunicarse con Dell Technologies
- Acceso a la información del sistema mediante QRL
- Obtención de soporte automatizado con SupportAssist

Información de servicio de reciclaje o final del ciclo de vida

Se ofrecen servicios de retiro y reciclaje para este producto en determinados países. Si desea desechar los componentes del sistema, visite www.dell.com/recyclingworldwide y seleccione el país pertinente.

Cómo comunicarse con Dell Technologies

Dell proporciona varias opciones de servicio y soporte en línea y por teléfono. Si no dispone de una conexión a Internet activa, puede encontrar la información de contacto de Dell en la factura de compra, en el albarán o en el catálogo de productos de Dell. La disponibilidad de los servicios varía según el país y el producto, y es posible que algunos de los servicios no estén disponibles en su área. Si desea ponerse en contacto con Dell para tratar cuestiones relacionadas con ventas, asistencia técnica o servicio al cliente, siga estos pasos:

Pasos

1. Vaya a www.dell.com/support/home.
2. Seleccione su país del menú desplegable en la esquina inferior derecha de la página.
3. Para obtener asistencia personalizada:
 - a. Introduzca la etiqueta de servicio del sistema en el campo **Ingrese una etiqueta de servicio, un número de serie, una solicitud de servicio, un modelo o una palabra clave**.
 - b. Haga clic en **Buscar**.
Aparece la página de asistencia que muestra las diferentes categorías de asistencia.
4. Para obtener asistencia general:
 - a. Seleccione la categoría del producto.
 - b. Seleccione el segmento del producto.
 - c. Seleccione el producto.
Aparece la página de asistencia que muestra las diferentes categorías de asistencia.
5. Para obtener detalles de contacto del soporte técnico global de Dell:
 - a. Haga clic en [Contacto con la asistencia técnica](#).
 - b. La página **Comunicarse con soporte técnico** se muestra con detalles para llamar a, hablar por chat con, o enviar correos electrónicos al equipo de Dell Global Technical Support.

Acceso a la información del sistema mediante QRL

Puede usar el localizador de recursos rápido (QRL) ubicado en la etiqueta de información en la parte frontal del sistema R750xs, para acceder a la información sobre Dell EMC PowerEdge R750xs. También hay otro QRL para acceder a la información del producto que se encuentra en parte posterior de la cubierta del sistema.

Requisitos previos

Asegúrese de que el teléfono inteligente o la tableta tenga el escáner de código QR instalado.

El QRL contiene la siguiente información acerca del sistema:

- Vídeos explicativos
- Materiales de referencia, incluido el Manual de instalación y servicio, los diagnósticos de la pantalla LCD y la descripción general mecánica
- La etiqueta de servicio del sistema, para acceder rápidamente a la configuración de hardware específica y la información de la garantía
- Un vínculo directo a Dell para ponerse en contacto con el servicio de asistencia técnica y equipos de ventas

Pasos

1. Vaya a www.dell.com/qrl y navegue hasta el producto específico o
2. Utilice el teléfono inteligente o la tableta para escanear el código de recurso rápido (QR) específico del modelo en el sistema o en la sección Localizador de recursos rápido.

Localizador de recursos rápido para el PowerEdge R750xs sistema



Ilustración 141. Localizador de recursos rápido para el PowerEdge R750xs sistema

Obtención de soporte automatizado con SupportAssist

Dell EMC SupportAssist es una oferta de Dell EMC Services opcional que automatiza el soporte técnico para los dispositivos de red, de almacenamiento y de servidores de Dell EMC. Mediante la instalación y la configuración de la aplicación SupportAssist en su entorno de TI, puede recibir los siguientes beneficios:

- Detección automatizada de problemas: SupportAssist supervisa los dispositivos de Dell EMC y detecta automáticamente los problemas de hardware, proactivamente y predictivamente.
- Creación automatizada de casos: cuando se detecta un problema, SupportAssist abre automáticamente un caso de soporte con el soporte técnico de Dell EMC.
- Recopilación automática de diagnósticos: SupportAssist recopila automáticamente la información de estado del sistema de sus dispositivos y la carga de manera segura a Dell EMC. El soporte técnico de Dell EMC utiliza esta información para solucionar el problema.
- Comunicación proactiva: un agente de soporte técnico de Dell EMC se comunica con usted para hablar sobre el caso de soporte y le ayuda a resolver el problema.

Los beneficios disponibles varían en función de la licencia de Dell EMC Services adquirida para el dispositivo. Para obtener más información sobre SupportAssist, vaya a www.dell.com/supportassist.

Recursos de documentación

En esta sección se proporciona información sobre los recursos de documentación para el sistema.

Para ver el documento que aparece en la tabla de recursos de documentación, realice lo siguiente:


- En el sitio web de soporte de Dell EMC:
 1. Haga clic en el vínculo de documentación que se proporciona en la columna Ubicación de la tabla.
 2. Haga clic en el producto necesario o la versión del producto necesaria.
-  **NOTA:** Para localizar el número de modelo, consulte la parte frontal del sistema.
- 3. En la página de soporte para productos, haga clic en **Documentación**.
- Mediante los motores de búsqueda:
 - Escriba el nombre y la versión del documento en el cuadro de búsqueda.

Tabla 49. Recursos de documentación adicional para el sistema

Tarea	Documento	Ubicación
Configuración del sistema	<p>Para obtener más información sobre la instalación y fijación del sistema en un rack, consulte la Guía de instalación del riel incluida con su solución de rieles.</p> <p>Para obtener información sobre la configuración del sistema, consulte la <i>Guía de introducción</i> que se envía junto con el sistema.</p>	www.dell.com/poweredgemanuals
Configuración del sistema	<p>Para obtener más información sobre las funciones de iDRAC, la configuración y el registro en iDRAC, y la administración del sistema de forma remota, consulte Dell Remote Access Controller User's Guide (Guía del usuario de Integrated Dell Remote Access Controller).</p> <p>Para obtener información para entender el administrador de Remote Access Controller (RACADM), los subcomandos y las interfaces admitidas por RACADM, consulte la guía de la CLI de RACADM para iDRAC.</p> <p>Para obtener información acerca de Redfish y su protocolo, el esquema compatible y la implementación de eventos Redfish en iDRAC, consulte la guía de la API de Redfish.</p> <p>Para obtener más información sobre descripciones de objetos y grupos de base de datos de propiedad de iDRAC, consulte la Guía del registro de atributos.</p> <p>Para obtener más información sobre la tecnología Intel QuickAssist, consulte la Guía del usuario de Integrated Dell Remote Access Controller.</p>	www.dell.com/poweredgemanuals
	Para obtener más información sobre versiones anteriores de los documentos de la iDRAC, realice lo siguiente:	www.dell.com/idracmanuals

Tabla 49. Recursos de documentación adicional para el sistema (continuación)

Tarea	Documento	Ubicación
	Para identificar la versión de iDRAC disponible en el sistema, en la interfaz web de la iDRAC, haga clic en ? > Acerca de .	
	Para obtener información sobre la instalación del sistema operativo, consulte la documentación del sistema operativo.	www.dell.com/operatingsystemmanuals
	Para obtener información sobre la actualización de controladores y firmware, consulte la sección Métodos para descargar firmware y controladores en este documento.	www.dell.com/support/drivers
Administración del sistema	Para obtener más información sobre el Systems Management Software ofrecido por Dell, consulte la Dell OpenManage Systems Management Overview Guide (Guía de descripción general de Dell OpenManage Systems Management).	www.dell.com/poweredgemanuals
	Para obtener información acerca de la configuración, el uso y la solución de problemas de OpenManage, consulte la Dell OpenManage Server Administrator User's Guide (Guía del usuario sobre el administrador de servidores Dell OpenManage).	www.dell.com/openmanagemanuals > OpenManage Server Administrator
	Para obtener información sobre la instalación y el uso de Dell SupportAssist, consulte Dell EMC SupportAssist Enterprise User's Guide (Guía del usuario de Dell EMC SupportAssist Enterprise).	https://www.dell.com/serviceabilitytools
	Para obtener más información sobre la administración de sistemas empresariales de programas para partners, consulte los documentos de administración de sistemas OpenManage Connections Enterprise.	www.dell.com/openmanagemanuals
Cómo trabajar con controladores RAID Dell PowerEdge	Para obtener información sobre las funciones de las controladoras RAID Dell PowerEdge (PERC), las controladoras de RAID de software o la tarjeta de Boot Optimized Storage Subsystem y la implementación de las tarjetas, consulte la documentación de la controladora de almacenamiento.	www.dell.com/storagecontrollermanuals
Sucesos y mensajes de error	Para obtener información sobre los mensajes de eventos y errores generados por el firmware del sistema y los agentes que supervisan los componentes del sistema, consulte qrl.dell.com > Look Up > Error Code , escriba el código de error y, a continuación, haga clic en Look it up .	www.dell.com/qrl
Solución de problemas del sistema	Para obtener información sobre cómo identificar y solucionar problemas del servidor PowerEdge, consulte Server Troubleshooting Guide (Guía de solución de problemas del servidor).	www.dell.com/poweredgemanuals