

APCTM

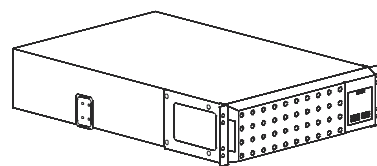
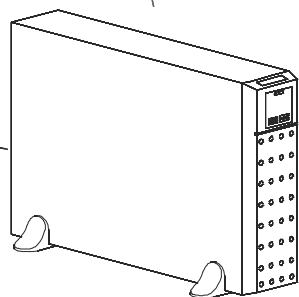
by Schneider Electric

Használati útmutató

Smart-UPSTM On-Line SRT szünetmentes tápegységhez

SRT2200XLI
SRT2200RMXLI
SRT2200RMXLI-NC
SRT3000XLI
SRT3000RMXLI
SRT3000RMXLI-NC
SRT3000XLT
SRT3000RMXLT
SRT3000RMXLT-NC
SRT3000XLW-IEC
SRT3000RMXLW-IEC

208/220/230/240 Vac
Toronyba/Rackbe szerelhető 2U



Általános információk

Fontos biztonsági üzenetek

Olvassa el alaposan az utasításokat, hogy megismerje a berendezést, mielőtt üzembe helyezi, elkezd működtetni, vagy javítást, illetve karbantartást végez az UPS-en. A következő speciális üzenetek találhatóak a kézikönyvben vagy a berendezéseken, hogy felhívják a figyelmet a potenciális veszélyekre, illetve azokra az információkra, amelyek érthetőbbé és egyszerűbbé teszik az eljárást.



Ha ez a szimbólum egy veszélyhelyzetet jelző vagy figyelmeztető biztonsági címkével együtt látható, az azt jelzi, hogy áramütés veszélye áll fenn, amely személyi sérülést okozhat, amennyiben az utasításokat nem tartják be.



Ha ez a szimbólum egy figyelmeztető vagy óvintézkedésre utaló termékbiztonsági címkével együtt látható, az azt jelzi, hogy személyi sérüléssel és a termék sérülésével járó veszély áll fenn, amennyiben az utasításokat nem tartják be.

VESZÉLY

VESZÉLY jelzés egy olyan közelgő veszélyhelyzetet jelöl, amely (ha nem kerülik el) halált vagy súlyos sérülést okoz.

FIGYELMEZTETÉS

FIGYELMEZTETÉS jelzés egy olyan lehetséges veszélyhelyzetet jelöl, amely (ha nem kerülik el) halált vagy súlyos sérülést okozhat.

VIGYÁZAT

VIGYÁZAT jelzés egy olyan lehetséges veszélyhelyzetet jelöl, amely (ha nem kerülik el) kisebb vagy mérsékelt sérülést okozhat.

ÉRTESÍTÉS

ÉRTESÍTÉS jelzés olyan gyakorlatra vonatkozik, ami nem állkapcsolatban fizikai sérüléssel.

Termék kezelési irányelvek



<18 kg
<40 lb



18-32 kg
40-70 lb



32-55 kg
70-120 lb



>55 kg
>120 lb



Biztonsági tudnivalók és általános tájékoztató

- Tartsa be az összes országos és helyi, elektromos energiával kapcsolatos előírást.
- Minden bekötést szakképzett villanyszerelővel kell elvégeztetni.
- A tápegységen az APC kifejezett jóváhagyása nélkül végrehajtott módosítások, illetve változtatások érvényteleníthetik a garanciát.
- A szünetmentes tápegység kizárólag beltéri használatra alkalmas.
- Ne üzemeltesse közvetlen napfénynek kitéve, folyadékokkal történő érintkezésben, ill. túlzott por- vagy páratartalmú helyeken.
- Ügyeljen arra, hogy az UPS levegőztető nyílásai ne duguljanak el. Hagyjon elegendő helyet a megfelelő szellőzéshez.
- A gyárilag telepített tápkábelrel rendelkező UPS esetén az UPS tápkábelét közvetlenül a fali csatlakozóaljzathoz csatlakoztassa. Ne használjon túlfeszültségvédőt vagy hosszabbítót.
- Az akkumulátor élettartama általában két-öt év. A környezeti tényezők befolyásolják az akkumulátor élettartamát. A magas környezeti hőmérséklet, a gyenge minőségű áramellátás és a gyakori, rövid időtartamú kisütés csökkenti az akkumulátor élettartamát.
- Azonnal cserélje ki az elemeket, ha a UPS jelzi, hogy az akkumulátor cseréje szükséges.
- A berendezés nehéz. Mindig biztonságos emelési technikákat alkalmazzon, a berendezés súlyának megfelelően.
- Az akkumulátorok nehezek. Távolítsa el az akkumulátorokat, mielőtt beszerelné az szünetmentes tápegységet és a külső akkumulátor egységeket (XLBP-k) a rackbe.
- Az XLBP-eket mindig a rack szekrények alá szerelje be. A szünetmentes tápegységet az XLBP-k fölé kell telepíteni.
- A perifériás eszközöket mindig az UPS fölé telepítse rack konfiguráció esetén.
- További biztonsági információkat az eszközhöz kapott Biztonsági útmutatóban olvashat.

Áramtalanításra vonatkozó biztonsági tudnivalók

- A UPS tápegységben belső akkumulátorok találhatók, amelyek elektromos áramütést okozhatnak még akkor is, amikor a berendezés nincs az AC és DC hálózathoz csatlakoztatva.
- Az AC és DC dugaljas kimenetek bármikor feszültség alá kerülhetnek a távoli vagy automata vezérlés által.
- A berendezés telepítése vagy szervizelése előtt ellenőrizze a következőket:
 - a bemeneti áramköri megszakító **OFF (KI)** helyzetben van.
 - az UPS belső akkumulátorait eltávolították
 - Az XLBP akkumulátormodulok le vannak választva.

Az elektromosság biztonságos használata

- A huzalozott bemenettel rendelkező típusoknál az elektromos hálózathoz való csatlakoztatást képzett villanyszerelővel végeztesse el.
- Csak a 230 V-os modellek esetén: Az Európában értékesített termékekről szóló EMC irányelvnek megfelelően a tápegységhez csatolt vezeték hossza nem haladhatja meg a 10 métert.
- Az UPS védővezetéke szállítja el a visszáramot a fogyasztókról (számítógép). Egy szigetelt testvezetőt kell beszerelni a szünetmentes tápegységet ellátó mellékáramkör részeként. A vezetőkábel méretének és szigetelőrétegének meg kell egyeznie a földelt és földeletlen mellékáramkör ellátási vezetékek azonos paramétereivel. A vezetéknek jellemzően zöldnek kell lennie sárga csíkkal vagy anélkül.
- Az UPS bemeneti földcsatlakozót megfelelően a védőföldeléshez kell rögzíteni a szervizpanelen.
- Amennyiben az UPS bemeneti tápfeszültségét külön rendszerről szolgáltatják, a földelővezetőket megfelelően rögzíteni kell a táptranzformátornál vagy aggregátornál.

Akkumulátorokra vonatkozó biztonsági tudnivalók

- Az akkumulátorok kicserélésekor a berendezésbe eredetileg beszerelt típusú és számú akkumulátort vagy akkumulátorcsomagot kell használni.
- A Schneider Electric karbantartást nem igénylő zárt ólom-sav akkumulátort használ. Rendes használat és kezelés mellett, nincs kapcsolat az akkumulátor belső komponenseivel. A túltöltés, túlfűtés vagy az elem helytelen használata következtében az akkumulátor elektrolitja kifolyhat. A kiömlő elektrolit sérüléseket okozhat a bőrön és a szembe kerülve.
- **VIGYÁZAT:** Mielőtt akkumulátorokat helyezne a berendezésbe vagy cserélné azokat, távolítsa el ékszereit, pl. karórát és gyűrűt.
A nagy rövidzárlati áram a elektromos vezető anyagokon keresztül súlyos égési sérülést okozhat.
- **VIGYÁZAT:** Az akkumulátorokat ne dobja tűzbe. Az akkumulátorok felrobbanhatnak.
- **VIGYÁZAT:** Ne nyissa ki, ne csonkítsa meg az akkumulátorokat. A kiszabaduló elektrolitok veszélyesek a bőrre és a szemre, és mérgezők lehetnek.

Általános információk

- Az UPS akár 10 csatlakoztatott külső akkumulátor egységet is képes felismerni.
Megjegyzés: Minden egyes hozzáadott XLBP esetében növekszik a töltésidő.
- A modell- és sorozatszámok egy kis panelcímkén található a készülék hátoldalán. Egyes típusok esetében egy másik címke is található a készülékházon, az előlap alatt.
- A használt akkumulátorokat mindig hasznosítsa újra.
- Hasznosítsa újra a csomagolási anyagokat, vagy tegye félre őket későbbi használatra.

FCC A osztályú rádiófrekvenciás figyelmeztetés

Ezt a készüléket bevizsgálták és megállapították, hogy megfelel az A kategóriájú digitális készülékekre vonatkozó határértékeknek az FCC előírás 15. cikkelye szerint. Ezek a követelmények úgy lettek kialakítva, hogy a kereskedelmi környezetben történő működtetés során megfelelő védelmet biztosíthassanak a káros kölcsönhatásokkal szemben. Ez a készülék rádiófrekvenciás hullámokat gerjeszt, használ és bocsájthat ki, és amennyiben nem a használati utasításnak megfelelően szerelik fel és működtetik, zavarhatja a rádiós adatátvitelt. Amennyiben a készülék a használata során a felhasználó környezetében káros kölcsönhatást okozna, a hatást a felhasználó a saját költségén köteles korrigálni.

A termék leírása

Az APC by Schneider Electric Smart-UPS™ On-Line SRT egy nagy teljesítményű szünetmentes tápegység (UPS). Az UPS segít védelmet nyújtani az elektronikus berendezéseknek a hálózati áramszünetek, áramkimaradások, feszültségesések, túlfeszültségek, valamint a villamos hálózat kisebb és nagyobb zavarai esetén. Az UPS addig biztosítja az akkumulátoros háttérellátást a csatlakoztatott berendezések számára, amíg az áramellátás biztonságos szintre nem áll vissza, vagy az akkumulátorok teljesen le nem merülnek.

Ez az útmutató megtalálható a mellékelt dokumentációs CD-n és az APC by Schneider Electric webhelyén: www.apc.com.

A termék áttekintése

Specifikációk

A további műszaki adatokat lásd az APC by Schneider Electric weboldalán: www.apc.com.

Környezeti

Hőmérséklet	Üzemi	0° - 40° C (32° - 104° F)
	Tárolási	-15° - 45° C (5° - 113° F)
Magasság	Üzemi	0 - 3,000 m (0 - 10,000 ft)
	Tárolási	0 - 15,000 m (50,000 ft)
Páratartalom	0% – 95% relatív páratartalom, nem lecsapódó	
Védelmi osztály	IP 20 besorolás	
Megjegyzés: Az akkumulátor egységeket tárolás esetén hathavonta töltsse fel. A környezeti tényezők befolyásolják az akkumulátor élettartamát. A magas környezeti hőmérséklet, a magas páratartalom, a gyenge minőségű áramellátás és a gyakori, rövid időtartamú kisütés csökkenti az akkumulátor élettartamát.		

Fizikai jellemzők

SRT2200XLI/SRT2200RMXLI/SRT2200RMXLI-NC modell

A szünetmentes tápegység súlyos. Kövesse az összes, emelésre vonatkozó előírást.

Készülék súlya akkumulátorokkal, csomagolás nélkül	25 kg (55 lb)
Készülék súlya akkumulátorokkal, csomagolással	Rackbe szerelhető modellek: 34 kg (75 lb) Toronymodellek: 31 kg (68 lb)
Készülék méretei csomagolás nélkül	85 (2U) mm x 432 mm x 560 mm
Magasság x Szélesség x Mélység	3.35 (2U) in x 17 in x 22 in
Készülék méretei csomagolással	245 mm x 600 mm x 810 mm
Magasság x Szélesség x Mélység	9,7 in x 23,6 in x 31,9 in
A modell- és sorozatszámok egy kisméretű címkén található a készülék hátulján.	

SRT3000XLI/SRT3000RMXLI/SRT3000RMXLI-NC/SRT3000XLT/SRT3000RMXLT/SRT3000RMXLT-NC/SRT3000XLW-IEC/SRT3000RMXLW-IEC modellje

A szünetmentes tápegység súlyos. Kövesse az összes, emelésre vonatkozó előírást.

Készülék súlya akkumulátorokkal, csomagolás nélkül	31 kg (69 lb)
Készülék súlya akkumulátorokkal, csomagolással	Rackbe szerelhető modellek: 40 kg (88 lb) Toronymodellek: 37 kg (81 lb)
Készülék méretei csomagolás nélkül Magasság x Szélesség x Mélység	85 (2U) mm x 432 mm x 611mm 3.35 (2U) in x 17 in x 24 in
Készülék méretei csomagolással Magasság x Szélesség x Mélység	245 mm x 600 mm x 870 mm 9,7 in x 23,6 in x 34,3 in
A modell- és sorozatszámok egy kisméretű címkén található a készülék hátulján.	

Akkumulátor

VIGYÁZAT

HIDROGÉNSZULFID GÁZ ÉS ERŐS FÜST RIZIKÓJA

- Cserélje ki az elemeket legalább 5 évente.
- Azonnal cserélje ki az elemeket, ha az UPS jelzi, hogy az akkumulátor cseréje szükséges.
- Cserélje ki az elemeket azok kimerülésekor.
- Az akkumulátorok kicserélésekor a berendezésbe eredetileg beszerelt típusú és számú akkumulátort vagy akkumulátorcsomagot kell használni.
- Cserélje ki az akkumulátort azonnal, ha az UPS az elemek túlmelegedését, vagy az UPS belső túlmelegedését jelzi, vagy ha elektrolit szivárgást tapasztal. Kapcsolja ki az UPS-t, húzza ki a AC, és vegye ki az elemeket. Ne működtesse az UPS-t, amíg az elemeket ki nem cserélte.

A fenti utasítások be nem tartása a berendezés károsodását okozhatja, és kisebb vagy közepes mértékű sérüléshez vezethet.

	SRT2200 modellek	SRT3000 modellek
Akkumulátor-típus	Zárt, karbantartásmentes, szelep-szabályozott Ólom-sav akkumulátor	
Csereakkumulátor modul Ez az UPS üzem közben cserélhető akkumulátormodulokkal van ellátva. Az akkumulátormodul beszerelési utasításait lásd a megfelelő akkumulátor felhasználói kézikönyvében. Forduljon a viszonteladókhoz, vagy tájékozódjon az APC by Schneider Electric honlapján www.apc.com a csereakkumulátorokkal kapcsolatos tudnivalókról.	APCRBC141	APCRBC152
Akkumulátormodulok száma	1 akkumulátormodul	
Az egyes akkumulátormodulok feszültsége	72 VDC	96 VDC
Az UPS teljes feszültsége	72 VDC	96 VDC
Ah minősítés	5 Ah akkumulátormodulonként	
XLBP-kábel hosszúsága	500 mm (19,7 in)	

Elektromos

VIGYÁZAT*: A tűzveszély csökkentése érdekében a UPS tápegységet csak egy olyan áramkörre csatlakoztassa, ami el van látva a javasolt maximális áramköri túláramvédelemmel a Nemzeti Elektromos Kód, az ANSI / NFPA 70 és a Kanadai Elektromos Kód, I. rész C22.1 előírásai szerint.

VIGYÁZAT

TŰZVESZÉLY, A BERENDEZÉS KÁROSODÁSA VAGY SZEMÉLYI SÉRÜLÉS KOCKÁZATA

Az SRT3000XLI, SRT3000RMXLI, SRT3000XLW-IEC vagy az SRT3000RMXLW-IEC UPS készülékeket nem szabad folyamatosan üzemeltetni teljes terheléssel, 220 V-os bemeneti feszültség alatt, ha az áramellátáshoz a BS 1363 (UK) és C20 kábeleket használják.

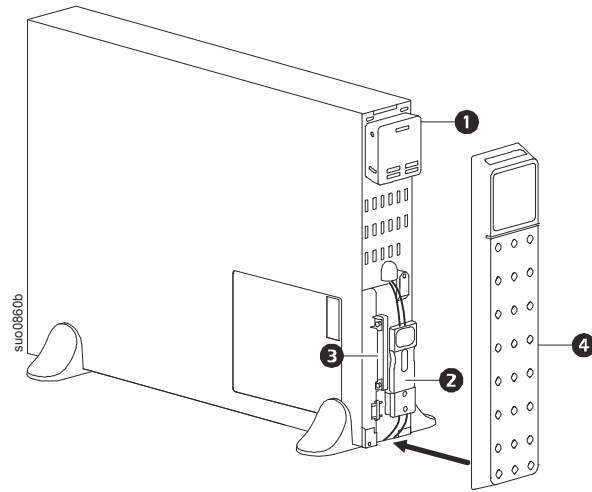
A fenti utasítások be nem tartása kisebb vagy közepes mértékű sérüléshez vezethet.

Modellek	Teljesítmény	Épület-áramköri megszakító (CB) áramerősség
SRT2200XLI	2200 VA / 1980 W	16 A
SRT2200RMXLI		
SRT2200RMXLI-NC		
SRT3000XLI	3000 VA / 2700 W	20 A
SRT3000RMXLI		
SRT3000RMXLI-NC		
SRT3000XLT		20 A* / 2 pólusú
SRT3000RMXLT		
SRT3000RMXLT-NC		
SRT3000XLW-IEC		20 A IEC; 20 A UL* / 2 pólusú
SRT3000RMXLW-IEC		

Kimenet	
Kimeneti frekvencia	50 Hz / 60 Hz
Névleges kimeneti feszültség	SRT2200XLI/SRT2200RMXLI/SRT2200RMXLI-NC/SRT3000XLI/SRT3000RMXLI/SRT3000RMXLI-NC: 220 V, 230 V, 240V SRT3000XLT/SRT3000RMXLT/SRT3000RMXLT-NC: 208 V, 240 V SRT3000XLW-IEC/SRT3000RMXLW-IEC: 208V, 220V, 230V, 240V
Bemenet	
Bemeneti frekvencia	40 Hz - 70 Hz
Névleges bemeneti feszültség	SRT2200XLI/SRT2200RMXLI/SRT2200RMXLI-NC/SRT3000XLI/SRT3000RMXLI/SRT3000RMXLI-NC: 220 V, 230 V, 240V SRT3000XLT/SRT3000RMXLT/SRT3000RMXLT-NC: 208 V, 240 V SRT3000XLW-IEC/SRT3000RMXLW-IEC: 208V, 220V, 230V, 240V
Bemeneti áramerősség	SRT2200 modellek: 13 A SRT3000 modellek: 16 A

Előlap funkciók

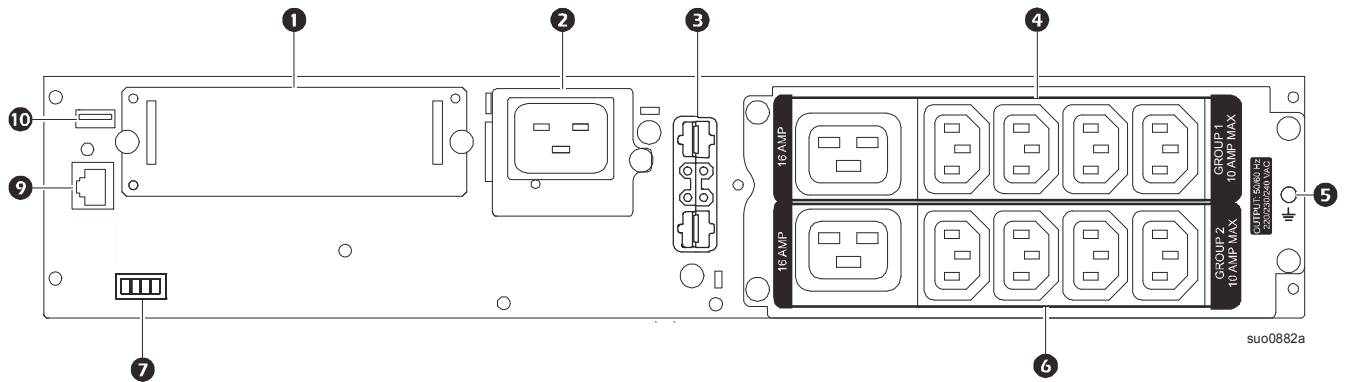
- ❶ Kijelzőpanel
- ❷ UPS akkumulátorcsatlakozók
- ❸ Akkumulátormodul
- ❹ Előlap



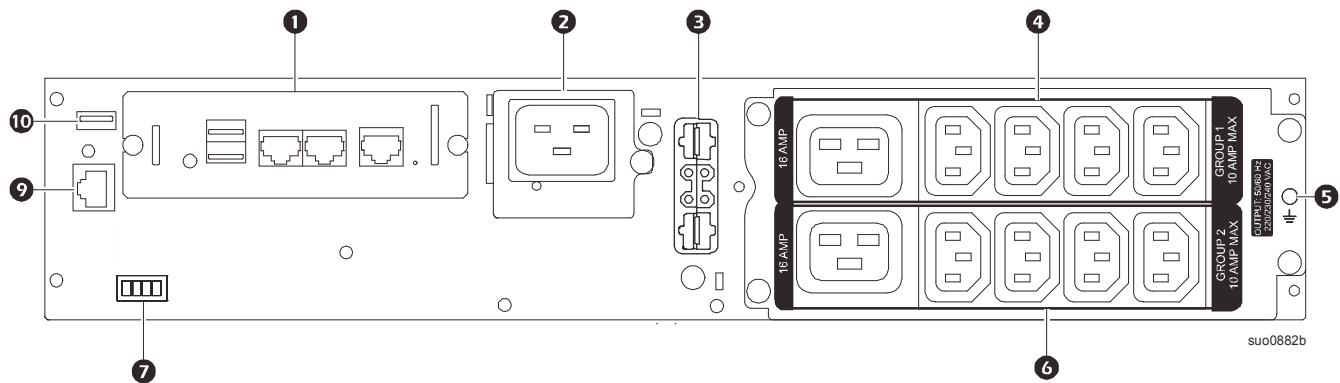
A hátlap jellemzői

Megjegyzés: Lásd a “Jelmagyarázat a hátlapon lévő elemek azonosításához” on page 9 táblázatot, amely jelmagyarázatot tartalmaz a kézikönyvben szereplő hátlap ábrán szereplő számjelzésekhez.

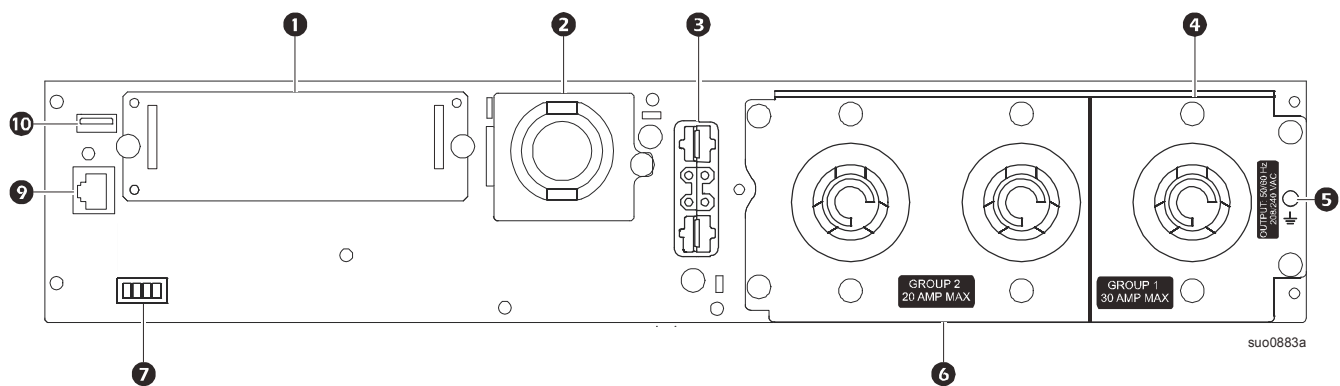
SRT2200XLI/SRT2200RMXLI/SRT3000XLI/SRT3000RMXLI



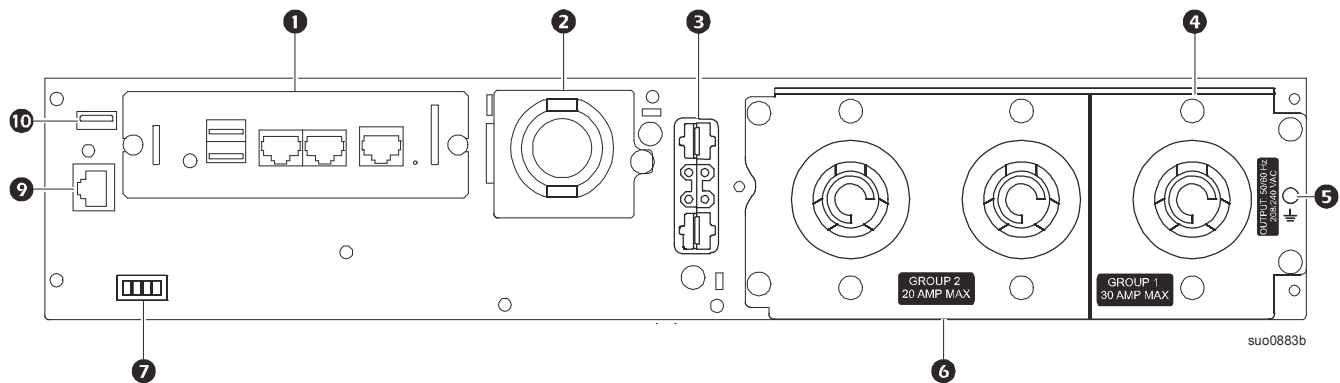
SRT2200RMXLI-NC/SRT3000RMXLI-NC



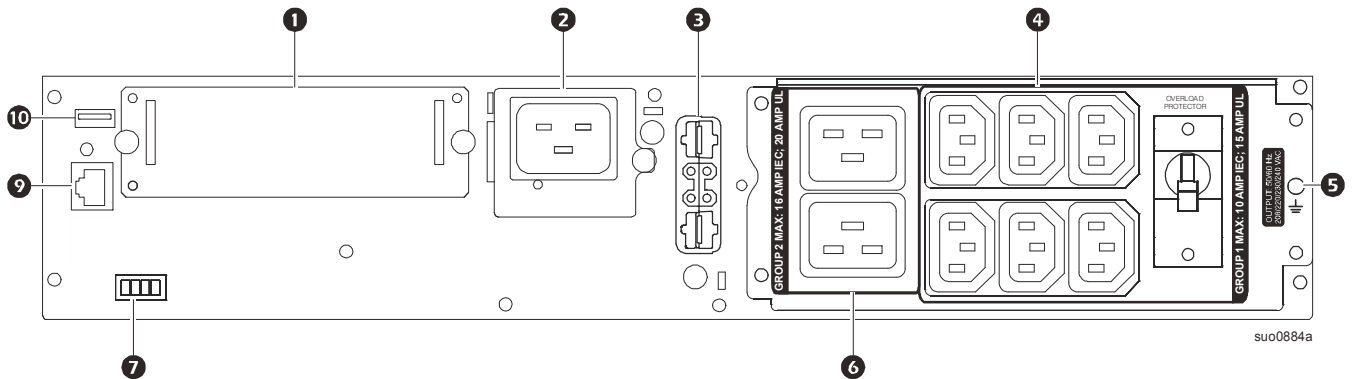
SRT3000XLT/SRT3000RMXLT



SRT3000RMXLT-NC



SRT3000XLW-IEC/SRT3000RMXLW-IEC



Jelmagyarázat a hátlapon lévő elemek azonosításához

①	SmartSlot	A SmartSlot külön rendelhető kezelési kiegészítők csatlakoztatására használható.
②	AC bemeneti áramkabel vagy huzalozott kimeneti doboz	SRT3000XLT, SRT3000RMXLT, SRT3000RMXLT-NC modellek gyárilag szerelt bemeneti tápkábelrel rendelkeznek.
③	Külső akkumulátoros áramellátás és kommunikációs csatlakozó	Az XLBP-n lévő külső akkumulátorkábel segítségével csatlakoztassa az UPS-t az XLBP-hez. A külső akkumulátoregységek feszültségkimaradás idején hosszabb futási időt biztosítanak. Az UPS legfeljebb 10 külső akkumulátor egységet ismer fel automatikusan.
④	Ellenőrizhető 1-es kimenetcsoport	Ezekhez a kimenetekhez elektronikus eszközöket csatlakoztathat.
⑤	Készülékváz földelőcsavarok	Az UPS és az XLBP-k földelőcsavarral rendelkeznek, amelyhez földvezetékek csatlakoztathatók. A földelővezeték csatlakoztatása előtt válassza le a szünetmentes tápegységet az elektromos hálózatról.
⑥	Ellenőrizhető 2-es kimenetcsoport	Ezekhez a kimenetekhez elektronikus eszközöket csatlakoztathat.
⑦	EPO sorkapocs	A vészkapcsoló (EPO) csatlakozója lehetővé teszi, hogy a felhasználó a szünetmentes tápegységet a központi vészkapcsolóhoz csatlakoztassa.
⑨	Soros com	Az UPS-sel való kommunikációhoz használt COM port. Csak az APC by Schneider Electric által szállított vagy jóváhagyott készleteket használja. Más soros interfészkábelek inkompatibilisek a szünetmentes tápegység csatlakozójával.
⑩	USB-port	Az USB-port szerver csatlakoztatásához használható natív operációs rendszerrel végzett kommunikációhoz, illetve szoftverrel használható az UPS-szel végzett kommunikációhoz.

Használat

Berendezések csatlakoztatása

VIGYÁZAT

ELEKTROMOS ÁRAMÜTÉS VESZÉLYE

- Válassza le a tápfeszültség bemeneti megszakítóját az UPS vagy a csatlakoztatott berendezések telepítése, illetve javítása előtt.
- Válassza le a belső és külső akkumulátorokat az UPS vagy a csatlakoztatott berendezések telepítése, illetve javítása előtt.
- A UPS-ben belső és külső akkumulátorok vannak, amelyek elektromos áramütést okozhatnak még akkor is, amikor a berendezés nincs a hálózathoz csatlakoztatva.
- Az UPS AC huzalozott és dugaljas kimenetek bármikor feszültség alá kerülhetnek a távoli vagy automata vezérlés által.
- Válassza le a berendezéseket az UPS-ről, mielőtt bármilyen berendezést szervizelne.

A fenti utasítások be nem tartása kisebb vagy közepes mértékű sérüléshez vezethet.

Megjegyzés: A rendes üzemeltetés első three órájában a UPS akkumulátorok 90%-os kapacitásra töltnek fel. Az első feltöltési időszak közben ne számítson teljes akkumulátorkapacitásra.

1. Csatlakoztassa a belső akkumulátor modult. Lásd a Telepítési útmutatót a részletekért.
2. Csatlakoztasson berendezést a UPS hátsó panelének kimeneteihez.
Lásd “Vezérelhető kimenet csoportok” on page 19.
3. Csatlakoztassa az UPS-t az épület elektromos hálózatára.

Az UPS be- és kikapcsolása

Amikor az UPS-t első alkalommal kapcsolja be, megnyílik a **Beállító varázsló** képernyője. Kövesse az utasításokat az UPS beállításainak konfigurálásához. Lásd “Konfiguráció” on page 14.

A UPS és az összes csatlakoztatott berendezés bekapcsolásához nyomja meg a kijelzőpanelen lévő **ÜZEMKAPCSOLÓ** gombot. Kövesse a megjelenő utasításokat, és azonnal vagy rövid várakozás után kapcsolja be az UPS-t, majd nyomja meg az OK gombot.

Megjegyzés: Ha nincs hálózati tápfeszültség és a szünetmentes tápegység ki van kapcsolva, a hidegindítás funkcióval az akkumulátorra kapcsolhatja a szünetmentes tápegységet és a csatlakoztatott berendezéseket.

A hidegindításhoz nyomja meg a **ÜZEMKAPCSOLÓ** gombot.

A kijelző világitani kezd, és a **ÜZEMKAPCSOLÓ** gomb piros színű lesz.

A kimeneti feszültség bekapcsolásához nyomja meg ismét a **ÜZEMKAPCSOLÓ** gombot. Jelölje ki a **Bekapcsolás feszültség nélkül** opciót, és nyomja meg az OK gombot.

A kimeneti feszültség kikapcsolásához nyomja meg a **ÜZEMKAPCSOLÓ** gombot. Kövesse a megjelenő utasításokat, és azonnal vagy rövid várakozás után kapcsolja ki az UPS-t, majd nyomja meg az OK gombot.

Megjegyzés: Ha az UPS kimeneti feszültség ki van kapcsolva, és a hálózati bemenetet eltávolították, a UPS továbbra is folyamatosan használja az akkumulátort a belső tápfeszültségre 10 percig. Az UPS teljes kikapcsolásához nyomja meg a **ÜZEMKAPCSOLÓ** gombot. Válassza ki az **Belső kikapcsolás** opciót a megjelenő utasítás szerint, majd nyomja meg az OK gombot.












UPS-kijelzőfelület

<p>1</p>	<p>ÁRAM BE/KI gomb</p> <p>Világító jelzőfények:</p> <ul style="list-style-type: none"> - Nincs világítás; az UPS és a kimeneti feszültség ki van kapcsolva - Fehér színű világítás; az UPS és a kimeneti feszültség be van kapcsolva - Piros színű világítás; az UPS be van kapcsolva, a kimeneti feszültség pedig ki van kapcsolva 	
<p>2</p>	<p>Terhelés ikon Hallható riasztás letiltása/némítása ikon</p>	
<p>3</p>	<p>UPS állapot információ</p>	
<p>4</p>	<p>Üzem mód ikonok</p>	
<p>5</p>	<p>ESCAPE gomb</p>	
<p>6</p>	<p>OK gomb</p>	
<p>7</p>	<p>UP/DOWN gombok</p>	
<p>8</p>	<p>Vezérelhető kimenetcsoport állapota ikonok</p>	
<p>9</p>	<p>Akkumulátor állapota ikonok</p>	

Az UPS-kijelzőfelület használata

Használja a UP/DOWN nyíl gombokat a főmenü pontjai közötti görgetéshez. Nyomja meg az OK gombot a kiválasztott lehetőség elfogadásához. Nyomja meg az ESC gombot, hogy visszalépjön az előző menüre.

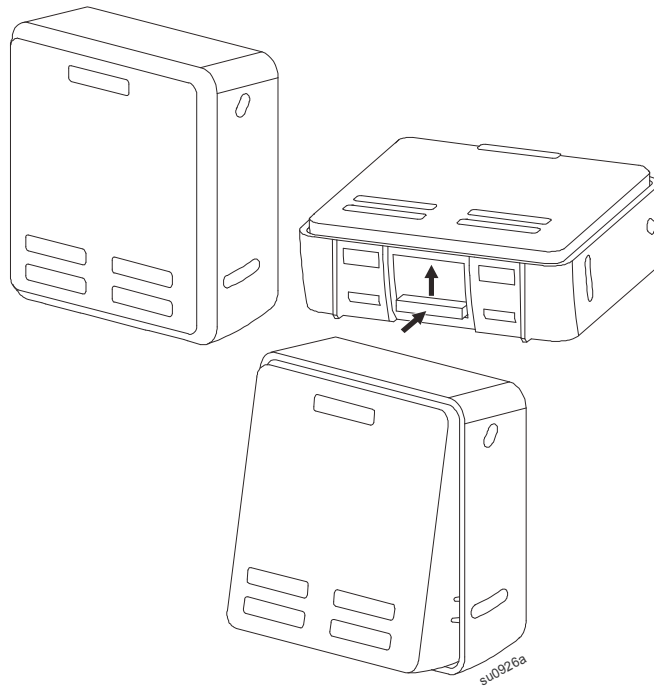
<p>Az LCD kijelző felületen megjelenített ikonok a telepített firmware-verziótól és a UPS modelltől függően változhatnak.</p>	
	<p>Terhelés ikon: A terhelési teljesítmény hozzávetőleges százalékát a terhelési sávon lévő világító szegmensek száma jelképezi. Minden vonal 16%-ot jelent a terhelési teljesítményből.</p>
	<p>Némítás ikon: A hallható riasztás letiltott/némított állapotát jelképezi.</p>
<p>UPS állapot információ</p> <p>Az állapotinformáció mező kulcsfontosságú adatokat közöl az UPS állapotáról. Az Általános menü lehetővé teszi a felhasználó számára az alábbi öt képernyő egyikének kiválasztását. Használja a UP/DOWN mutató nyíl gombokat a főmenü pontjai közötti görgetéshez. A Haladó menü automatikusan végiggörgeti az öt képernyőt.</p> <ul style="list-style-type: none"> • Bemeneti feszültség • Kimeneti feszültség • Kimeneti frekvencia • Terhelés • Tartásidő <p>UPS esemény esetén állapotfrissítések jelennek meg leírva az eseményt vagy állapotot. A kijelző borostyánsárga színnel jelzi a figyelmeztetéseket és piros színnel a riasztásokat az adott esemény vagy feltétel súlyosságától függően.</p>	

Üzem mód ikonok	
	Hálózatról táplált mód: Az UPS szabályozott áramellátásról biztosítja a csatlakoztatott berendezés energiaellátását.
	Áthidaló üzemmód: Az UPS Áthidaló módban működik és a csatlakoztatott berendezések a hálózatról kapják az áramellátást, amíg a bemeneti feszültség és frekvencia a konfigurált határokon belül vannak.
	Zöld mód: Amikor Zöld üzemmódban van, a hálózati áramellátás közvetlenül a fogyasztókra kerül. Áramkimaradás esetén a terhelés áramellátása akár 10 ms-ig megszakadhat, amíg az UPS On-Line vagy Akkumulátor módra vált. A Zöld mód engedélyezésekor figyelembe kell venni az olyan eszközök jelenlétét, amelyek érzékenyek az áramingadozásra.
UPS állapot ikon	
	Akkumulátor üzemmód: Az UPS akkumulátorról biztosítja a csatlakoztatott berendezés energiaellátását.
	Az UPS felfedezett egy belső hibát az akkumulátornál. Kövesse a képernyőn megjelenő utasításokat.
	Az UPS felfedezett egy kritikus fontosságú hibát az akkumulátornál. Az akkumulátor a hasznos élettartama végéhez közeledik és ki kell cserélni.
	Egy UPS riasztást jelez, amire oda kell figyelni.
Vezérelhető kimenetszoport ikonok	
	Rendelkezésre álló tápfeszültség a vezérelhető kimenetszoporton: Az ikon melletti szám azonosítja azon kimenetszoportokat, amelyeken tápfeszültség áll rendelkezésre. Villogó ikon azt jelzi, hogy a kimenetszoport a KI módból a BE módba késleltetve kapcsol át.
	Nincs rendelkezésre álló tápfeszültség a vezérelhető kimenetszoporton: Az ikon melletti szám azonosítja azon kimenetszoportokat, amelyeken nem áll rendelkezésre tápfeszültség. Villogó ikon azt jelzi, hogy a kimenetszoport fordult ki a késleltetés.
Akkumulátor állapota ikonok	
	Akkumulátortöltés állapota: Jelzi az akkumulátor töltési állapotát.
	Akkumulátortöltés folyamatban: Jelzi, hogy az akkumulátor töltés alatt van.

LCD kijelzőfelület szögbeállítása

Az LCD kijelzőfelület szögét beállíthatja a megjelenített üzenetek jobb olvashatósága érdekében.

1. Távolítsa el az előlapot.
2. Keresse meg a gombot a kijelzőfelület alján.
3. Nyomja meg a gombot és csúsztassa ki az LCD kijelzőfelület alját. Kattanás jelzi, ha a kijelző elérte a maximális szögét.



Menü áttekintése

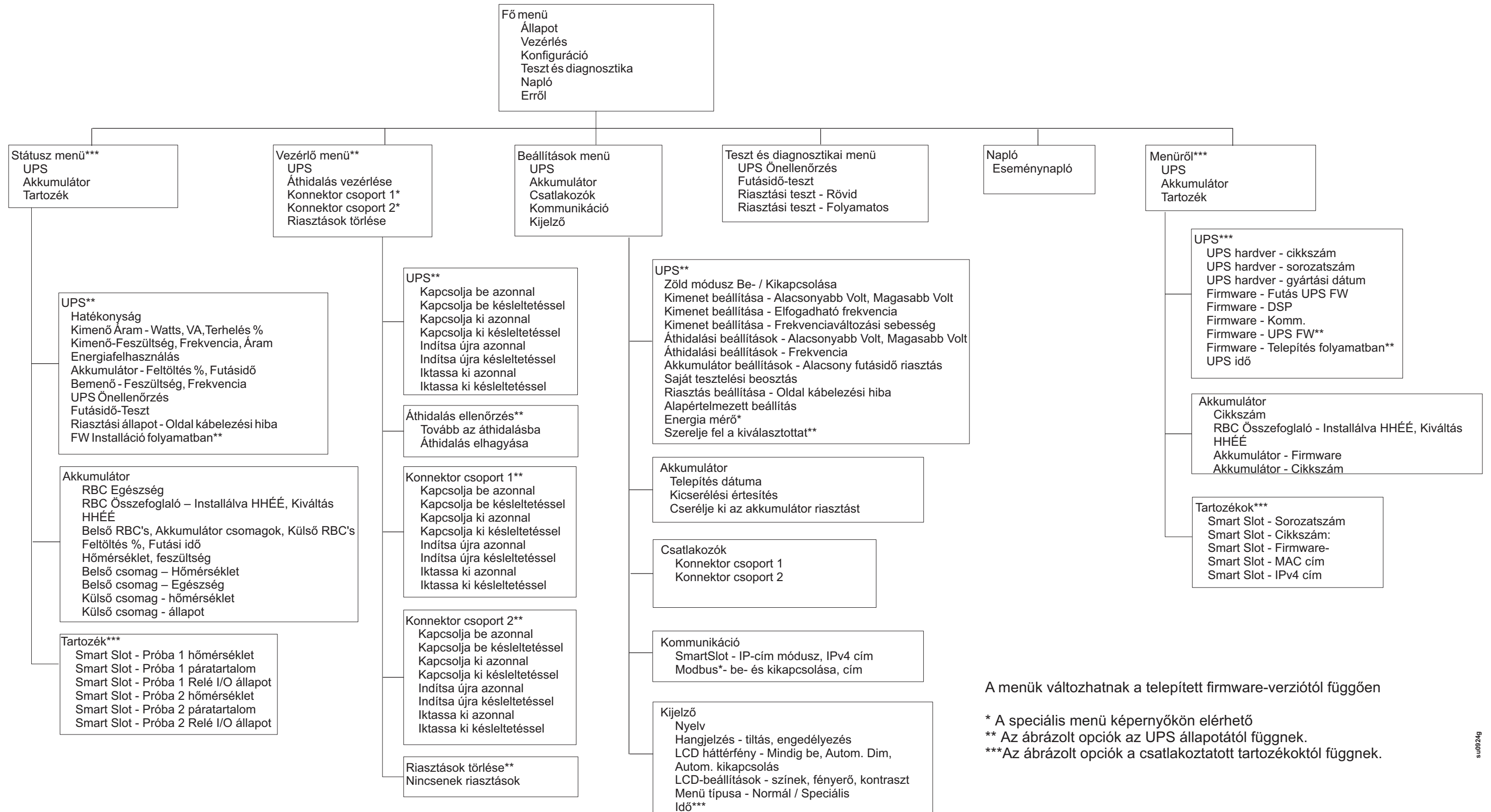
A UPS kijelző interfész **Standard** és **Haladó** menüképernyőkkel rendelkezik. A **Standard** vagy **Haladó** menüképernyők között az első telepítéskor lehet választani, és a **Configuration** (Beállítás) menüben ezt a beállítást később bármikor lehet módosítani.

A **Standard** menük a leggyakrabban használt menük.

A **Haladó** menük kiegészítő lehetőségeket kínálnak.

Megjegyzés: A tényleges menüképernyők típusonként és firmware-verzióként eltérhetnek.

UPS Menü áttekintése



A menük változhatnak a telepített firmware-verziótól függően

* A speciális menü képernyőkön elérhető

** Az ábrázolt opciók az UPS állapotától függenek.

***Az ábrázolt opciók a csatlakoztatott tartozékoktól függenek.

Konfiguráció

A szünetmentes tápegység beállításai


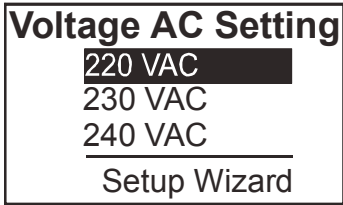
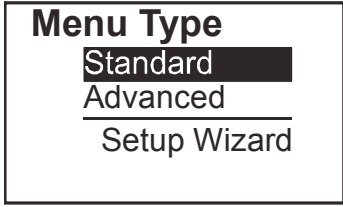
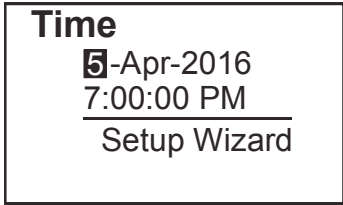
Háromféleképpen lehet kiválasztani az UPS konfigurálási lehetőségeit.

1. Amikor az UPS-t első alkalommal kapcsolja be, megnyílik a **Beállító varázsló** képernyője. Az egyes menüképernyőkön válassza ki a kívánt beállításokat. Nyomja meg az OK gombot minden egyes UPS beállítás kiválasztása után.

Megjegyzés: Az UPS nem kapcsol be, amíg ezeknek a beállításoknak a mindegyikét el nem végzik.

2. **Főmenü/Konfigurálás/UPS/Alapértelmezett Beállítás.** Ez a képernyő lehetővé teszi a felhasználó számára az UPS gyári alapbeállításainak visszaállítását. Nyomja meg az OK gombot az UPS beállítás kiválasztása után.
Lásd: "Konfiguráció" on page 14 és "UPS Menu Overview".
3. Konfigurálja a beállításokat külső felület segítségével, például a Hálózatkezelő kártya webes felületével.

Indítási konfiguráció

Funkció	Leírás
	Válassza ki a kijelzőfelület kívánt nyelvét. A nyelvválasztási lehetőségek a modelltől és a firmware verziójától függően változnak. Lehetőségek: <ul style="list-style-type: none">• Magyar• Français• Italiano• Deutsch• Español• Português• Japanese (Japán)• Orosz
	Válassza ki a kimeneti feszültséget. Az opciók modellenként változnak. Lehetőségek: <ul style="list-style-type: none">• 208 Vac• 220 Vac• 230 Vac• 240 Vac
	A Standard menük a leggyakrabban használt menük. A Haladó menülehetőségeket IT szakemberek használják, akiknek részletes konfigurációra és jelentési információkra van szükségük.
	Az idő menü opció lehetővé teszi a felhasználónak, hogy beállítsa a dátumot és az időt.

Általános beállítások

Ezeket a beállításokat bármikor elvégezheti a kijelzőfelület vagy a Hálózatkezelő felület használatával.

	Paraméterek	Alapérték	Opciók	Leírás
Konfigurálás menü UPS	„Zöld” üzemmód	Kikapcsolva	Kikapcsol Engedélyez	A Zöld üzemmód letiltása vagy engedélyezése
	AC tápfeszültség beállítás	N.a. (ld. A leírást)	XLW modellek: 208 V, 220 V, 230 V, 240 V XLI modellek: 220 V, 230 V, 240 V XLT modellek: 208 V, 240 V	Az UPS kimeneti feszültségének beállítása. Ez a beállítás csak akkor módosítható, ha az UPS kimenete ki van kapcsolva. A beállítások az UPS típusától függően eltérhetnek. Alapérték: A felhasználó által az indításkor kiválasztott érték. A gyári alapbeállítás visszaállítása nem változtatja meg a kiválasztott értéket.
	Alacsonyabb kimenet Elfogadható Feszültség	184 V a 208 V-os kimenethez 198 V a 220 V-os kimenethez 207 V a 230 V-os kimenethez 216 V a 240 V-os kimenethez	208 V - 169 – 184 V 220 V - 186 – 198 V 230 V - 195 – 207 V 240 V - 204 – 216 V	Ha az UPS bemeneti feszültsége az alacsonyabb elfogadható és a magasabb elfogadható feszültség között van, az UPS Zöld üzemmódban működik, ha engedélyezik.
	Kimenet felső Elfogadható Feszültség	220 V a 208 V-os kimenethez 242 V a 220 V-os kimenethez 253 V a 230 V-os kimenethez 264 V a 240 V-os kimenethez	208 V - 220 – 235 V 220 V - 242 – 253 V 230 V - 253 – 265 V 240V - 264 – 270 V	Ha a kimeneti feszültség az elfogadható tartományon kívülre kerül az UPS átvált Zöld módra On-line mód, vagy akkumulátor mód.
	Kimeneti frekvencia	Auto 50/60 ± 3 Hz	Auto 50/60 ± 3 Hz 50 ± 0,1 Hz 50 ± 3,0 Hz 60 ± 0,1 Hz 60 ± 3,0 Hz	Az UPS kimeneti frekvenciájának beállítása.
	Kimeneti frekvencia Jelváltozási sebesség	1 Hz/Sec	0,5 Hz/Sec 1 Hz/Sec 2 Hz/Sec 4 Hz/Sec	Válassza ki a kimeneti frekvencia változási sebességét Hz/mp-ben.
	Áthidalás Alacsonyabb Elfogadható Feszültség	160 V	208 V - 160 – 184 V 220 V - 160 – 198 V 230 V - 160 – 207 V 240V - 160 – 216 V	Ha az UPS bemeneti feszültsége az alacsonyabb elfogadható és a magasabb elfogadható feszültség között van, az UPS Áthidalás üzemmódba léphet, ha engedélyezik.
	Áthidalás Felső Elfogadható Feszültség	250 V a 208 V-os kimenethez 255 V a 220 V-os kimenethez 265 V a 230 V-os kimenethez 270 V a 240 V-os kimenethez	208 V - 220 – 250 V 220 V - 242 – 264 V 230 V - 253 – 270 V 240 V - 264 – 270 V	
	Áthidalási beállítás elfogadható frekvenciára	Nagyobb frekvenciatartomány 47 - 63 Hz	• Nagyobb frekvenciatartomány y 47 - 63 Hz • O/P- frekvenciabeállítás használata	A Nagyobb frekvenciatartomány engedélyezése funkció engedélyezi az Áthidalás üzemmódot a következő bemeneti frekvenciatartomány esetén: 47-63 Hz.
	Alacsony futási idő figyelmeztetés	150 másodperc	0–1800 másodperc	Az UPS hangos riasztást ad, ha a maradék áthidalási idő elérte ezt a küszöbértéket.
Önteszt ütemezése	Indítás + 14 naponként az utolsó teszt óta	• Soha • Indítás • Indítás + 7 naponta • Indítás + 14 naponta	Az az időtartam, amelynek letele után az UPS Öntesztet hajt végre.	

	Paraméterek	Alapérték	Opciók	Leírás
Konfigurálás menü UPS	Helyi kábelezési hibát (Csak az XLI és XLW modellekhez)	Felhasználó tudomásul veszi	<ul style="list-style-type: none"> • Kikapcsol • Engedélyez • Felhasználó tudomásul veszi 	<p>Lehetővé teszi a felhasználó számára, hogy konfigurálja a UPS viselkedését a kábelezési hiba riasztásra reagálva, ami a rossz bemeneti hálózati kapcsolat -a bemeneti fázis és nulla felcserélése- miatt keletkezett.</p> <p>Kikapcsol: Az UPS soha nem jelzi a létesítmény kábelezési hibáját a felhasználónak.</p> <p>Engedélyez: UPS figyelmezteti a felhasználót a létesítmény kábelezési hibájára, ha azt észleli. A figyelmeztetés nem lehet visszaállítani, amíg a kábelezési probléma meg nem oldódott.</p> <p>Felhasználó tudomásul veszi: UPS figyelmezteti a felhasználót a létesítmény kábelezési hibájára, ha azt észleli. A figyelmeztetés aktív, amíg a felhasználó nem nyugtázza az OK gomb megnyomásával.</p>
	PDU modellje	Normál	SRT011 és SRT012 az XLT és XLW modellekhez SRT012 a XLI modellekhez	<p>Válassza ki a UPS tápegységre telepített PDU modellt a PDU megfelelő működéséhez.</p> <p>A részleteket lásd a PDU modellek SRT011 és SRT012 felhasználói dokumentációjában.</p>
	Alapértelmezett beállítás	Nem	Igen/Nem	Lehetővé teszi a felhasználó számára az UPS gyári beállításainak visszaállítását.
	Teljesítménymérő visszaállítása	Nem	Igen/Nem	<p>Az Energiamérő információt tárol az UPS kimeneti energiahasználatával kapcsolatban.</p> <p>A Visszaállítás szolgáltatás lehetővé teszi a felhasználó számára az Energiamérő értékek visszaállítását 0 kWh-ra.</p>
	FW telepítés	Ne telepítse	<ul style="list-style-type: none"> • Ne telepítse • Most • A következő kikapcsolása 	<p>Az üzenet azt mutatja, hogy a kimenet be van-e kapcsolva, és az új firmware elérhető-e az UPS-hez való telepítéshez. Válassza ki a firmware-frissítés telepítése opciót az UPS-nél.</p> <p>Megjegyzés: Ha a Now opció van kiválasztva, a csatlakoztatott terhelés nem lesz védve a bemeneti áramkimaradásoktól és egyéb bemeneti teljesítmény zavaroktól az FW frissítés időtartama alatt.</p>

	Paraméterek	Alapérték	Opciók	Leírás
Konfigurálás menü Akkumulátor	Telepítés dátuma	Akkumulátor beszerelési dátuma	Hónap-Év	Adja meg az RBC-k telepítési dátumát.
	Csere értesítési idő	183 nap	<ul style="list-style-type: none"> • 0-360 nap • -1 	<p>Az Élettartam végéhez közeli riasztás beállításához válassza ki az akkumulátor élettartamának becsült vége előtti napok számát.</p> <p>Ha eléri ezt a dátumot, az UPS riasztást ad ki és egy üzenet jelenik meg a kijelző interfész felületen.</p> <p>Például: Az alapérték használatával az Élettartam végéhez közeli riasztás 183 nappal az akkumulátor élettartamának becsült vége előtt szólal meg.</p> <p>Az Értesítések letiltására válassza ki a -1 lehetőséget.</p>
	Akkucsere riasztás ideje	14 nap	<ul style="list-style-type: none"> • 0-180 nap • -1 	<p>Az Élettartam végéhez közeli riasztás elnémítható.</p> <p>Adja meg a napok számát az Élettartam végéhez közeli riasztás nyugtázása és a következő Élettartam végéhez közeli riasztás előfordulása között.</p> <p>Az Értesítések letiltására válassza ki a -1 lehetőséget.</p>
Konfigurálás menükijelzés	Nyelv	Magyar	Magyar Français Italiano Deutsch Español Português Japanese (Japán) Orosz	Válassza ki a kijelzőfelület kívánt nyelvét. A nyelvválasztási lehetőségek a modelltől és a firmware verziójától függően változnak.
	Hangjelzés	Engedélyez	<ul style="list-style-type: none"> • Kikapcsol • Engedélyez 	A hallható riasztások letiltása esetén az UPS soha nem szólaltat meg hangos riasztást.
	LCD Háttérfény	Automatikus halványítás	Mindig bekapcsolva Automatikus halványítás Auto off (Automatikus kikapcsolás)	<p>Az energiatakarékosság érdekében az LCD háttérvilágítása elhalványul vagy kialszik, amikor nem történik esemény.</p> <p>A kijelzőpanel világítása akkor tér vissza teljesen, amikor az UPS állapota egy esemény bekövetkezése vagy a kijelzőpanel gombjának megnyomása miatt megváltozik.</p>
	LCD beállítása	Optimális értékek	Szín Fényerő Contrast (Kontraszt)	Külön-külön állítsa be az LCD-háttérvilágítás minden színe esetében az erősséget és a kontrasztot.
	Menü típusa	Felhasználó választása	Normál Advanced (Haladó)	<p>A Standard menük a leggyakrabban használt menük.</p> <p>A Haladó menükben minden paraméter elérhető.</p>
	Idő	UTC idő A Universal Time Coordinated (UTC) egy koordinált időskála a Bureau International des Poids et Mesures (BIPM) kezelésében.	NN- HHH - ÉÉÉÉ ÓÓ:PP:MM de/du	<p>Csak nem NC-modellekhez: Görgesse végig a mezőkön az óra beállításához.</p> <p>Megjegyzés: Nem alkalmazható, ha az AP9630/31/35 hálózati menedzsment kártya (NMC) csatlakoztatva van az UPS-hez .</p>

	Paraméterek	Alapérték	Opciók	Leírás
Konfigurálás menü Kimenetek	Bekapcsolva Késleltetés	0 másodperc	0 – 1800 másodperc	Az az időtartam, ameddig a vezérelhető kimenetsoportok várnak a bekapcsolási parancs fogadása és a tényleges indítás között.
	Kikapcsolás Késleltetés	90 másodperc	0 – 32767 másodperc	Az az időtartam, ameddig a vezérelhető kimenetsoportok várnak a kikapcsolási parancs fogadása és a tényleges leállítás között.
	Újraindítás Időtartam	8 másodperc	4 – 300 másodperc	Válassza ki az időtartamot, ameddig a vezérelhető kimenetsoportok kikapcsolva maradnak, amíg az UPS újraindul.
	Minimum visszatérés Tartásidő	0 másodperc	0 – 32767 másodperc	Válassza ki az akkumulátor futásidőt, amelynek rendelkezésre kell állnia, mielőtt a vezérelhető kimenetsoportok akkumulátorról tápláltra állnak a leállítás után.
	Terhelésmentes ítési idő akkumulátoros üzemmódban	Kikapcsol	Kikapcsol Engedélyez	Az energiatakarékosság érdekében az UPS le tudja kapcsolni a használaton kívüli Vezérelhető kimenetsoportok áramellátását. E szolgáltatás leválasztási késleltetési idejének konfigurálásához használja a Terhelésmentesítési idő akkumulátoros üzemmódban beállítást.
	Terhelésmentes ítési idő akkumulátoros üzemmódban	5 másodperc	5 – 32767 másodperc	Válassza ki az időtartamot, ameddig a vezérelhető kimenetsoportok akkumulátorról táplálva maradhatnak, mielőtt az UPS leáll.
	Terhelésmentes ítés futásidőben	Kikapcsol	Kikapcsol Engedélyez	Az energiatakarékosság érdekében az UPS le tudja kapcsolni a használaton kívüli Vezérelhető kimenetsoportok áramellátását, amikor a Terhelésmentesítési futásidő küszöböt eléri.
	Terhelésmentes ítési futásidő	0 másodperc	0 – 3600 másodperc	Amikor a kiválasztott futásidő küszöböt eléri, az UPS kikapcsolja a vezérelhető kimenet csoportokat.
	Terhelésmentes ítés Túlterhelés	Kikapcsol	Kikapcsol Engedélyez	Túlterhelés esetén (105%-nál nagyobb kimenet), a vezérelhető kimenetsoportok azonnal lekapcsolnak. A Vezérelhető kimenetsoportok csak manuális utasításra kapcsolnak be újra, amint elhárították a túlterhelési állapotot.
Config Menu Network Manage (csak NC modelleknél)	IP-cím mód		Manuális, DHCP, BOOTP	Lásd a Hálózatkezelő segédprogram CD-t.
	IP-cím		Program IP, Alhálózat, Átjáró	
Konfigurációs menü kommunikáció Modbus	Modbus	Kikapcsol	Kikapcsol Engedélyez	Lehetővé teszi a felhasználónak az UPS Modbus funkciók be/kikapcsolását.
	Modbus cím	1	1 - 223	Lehetővé teszi a felhasználónak az UPS Modbus cím kiválasztását

Vezérelhető kimenet csoportok

Controllable Outlet Groupsa háttérellátást biztosítanak a csatlakoztatott berendezésekhez.

Áttekintés

A vezérelhető kimenetcsoportok a **Haladó** menülehetőségek segítségével konfigurálhatók. Lásd “Általános beállítások” on page 15.

A vezérelhető kimenetcsoportoknál beállítható, hogy a csatlakoztatott berendezéseket egyenként **kikapcsolják, bekapcsolják, leállítsák, alvó módba állítsák**, illetve **újraindítsák**.

- **Kikapcsolás:** A csatlakoztatott berendezések tápfeszültségének azonnali leválasztása az **Azonnali kikapcsolás** szolgáltatás vagy konfigurált késleltetés utáni kikapcsolása a **Kikapcsolás késleltetéssel** szolgáltatás segítségével.
Megjegyzés: A vezérelhető kimenetcsoportok csak a **Bekapcsolás** szolgáltatással kapcsolhatók be.
- **Bekapcsolás:** A csatlakoztatott berendezések tápfeszültségének azonnali betáplálása az **Azonnali bekapcsolás** szolgáltatás vagy konfigurált késleltetés utáni bekapcsolása a **Bekapcsolás késleltetéssel** szolgáltatás segítségével.
- **Leállítás:** Leválasztja a csatlakoztatott berendezések tápfeszültségét azonnal vagy konfigurált késleltetés után. A berendezések konfigurált késleltetés után újracsatlakoznak, amikor a hálózati feszültség újra rendelkezésre áll és teljesülnek az egyéb konfigurált feltételek.
Az egyes vezérelhető kimenetcsoportok külön-külön konfigurálhatók, hogy szakaszos bekapcsolást tegyenek lehetővé bármely vezérelt kimenetcsoporthoz csatlakoztatott berendezés esetében.
- **Újraindítás:** Leválasztja a csatlakoztatott berendezések tápfeszültségét azonnal vagy konfigurált késleltetés után. A berendezések konfigurált késleltetés után újracsatlakoznak, amikor a hálózati vagy akkumulátoros feszültség újra rendelkezésre áll és teljesülnek az egyéb konfigurált feltételek.
Az egyes vezérelhető kimenetcsoportok külön-külön konfigurálhatók, hogy szakaszos bekapcsolást tegyenek lehetővé bármely vezérelt kimenetcsoportra kapcsolt fogyasztó esetében.
- **Alvó mód:** Ez a mód újraindítást jelent kibővített időtartam alatt, amikor a kimenet(ek) kikapcsolva marad(nak). Leválasztja a csatlakoztatott berendezések tápfeszültségét azonnal vagy konfigurált késleltetés után. A berendezések konfigurált késleltetés után újracsatlakoznak, amikor a hálózati vagy akkumulátoros feszültség újra rendelkezésre áll és teljesülnek az egyéb konfigurált feltételek.
Az egyes vezérelhető kimenetcsoportok külön-külön konfigurálhatók, hogy szakaszos bekapcsolást tegyenek lehetővé bármely vezérelt kimenetcsoporthoz csatlakoztatott berendezés esetében.
Az Alvó mód konfigurálásához külső felületet használjon, például a Hálózatkezelő kártya webes felületét.
- **Automatikus kikapcsolás vagy leállítás** amikor bizonyos feltételek állnak fenn, a Konfig menü Kimenetek menü segítségével beállított felhasználói konfigurációk alapján. Lásd: “Konfiguráció” on page 14

Vezérelhető kimenetcsoportok csatlakoztatása

- A kritikus berendezéseket csatlakoztassa egy vezérelhető kimenetcsoporthoz.
- A perifériás berendezéseket a többi vezérelhető kimenetcsoporthoz csatlakoztassa.
 - Áramkimaradás esetén az akkukapacitás kímélése érdekében a nem létfontosságú berendezések beállíthatók úgy, hogy leálljanak. Használja a **Terhelésmentesítési idő akkumulátoros üzemmódban engedélyezése/letiltása** és a **Terhelésmentesítési idő akkumulátoros üzemmódban beállítása** beállítást, amelyek az Általános beállítások részben találhatóak. Lásd “Általános beállítások” on page 15.
 - Ha a berendezés olyan, függő perifériákkal rendelkezik, amelyeket meghatározott sorrendben kell újraindítani vagy leállítani (például egy ethernet switch, amelyet a csatlakozó szerver újraindulása előtt kell újraindítani), akkor csatlakoztassa az eszközöket eltérő kimenetcsoportokhoz. Az egyes vezérelhető kimenetcsoportok a többi csoporttól függetlenül konfigurálhatók.
- A **Konfiguráció**menü segítségével meghatározhatja, hogyan reagáljanak a Vezérelhető kimenet csoportok áramkimaradás esetén.

Vészkapcsoló

Áttekintés

A vészkapcsoló (EPO) egy biztonsági funkció, amely lehetővé teszi a csatlakoztatott berendezések áramellátásának azonnali lekapcsolását. Az UPS azonnal leáll, és nem kapcsol át akkumulátoros üzemmódra.

Minden UPS-t csatlakoztasson a vészkapcsolóhoz. Ha több egységet kell ellenőrizni egy EPO kapcsolóval, akkor minden UPS-t külön kapcsolóval kell csatlakoztatni az EPO kapcsolóhoz.

A UPS egységet újra kell indítani, hogy a csatlakoztatott berendezések áramellátása visszaálljon. Nyomja meg a BE/KI gombot az UPS előlapján.

⚠ VIGYÁZAT

ELEKTROMOS ÁRAMÜTÉS VESZÉLYE

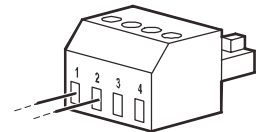
- Tartsa be az összes országos és helyi, elektromos energiával kapcsolatos előírást.
- A bekötést szakképzett villanyszerelővel kell elvégeztetni.
- Az UPS-t mindig földelt aljzathoz csatlakoztassa.

A fenti utasítások be nem tartása kisebb vagy közepes mértékű sérüléshez vezethet.

Alapértelmezésben nyitott kontaktusok

1. Ha a vészkapcsoló vagy a relékontaktusok alapértelmezésben nyitottak, akkor a kapcsoló vagy a kontaktusok vezetőit az EPO sorkapocs 1-es és 2-es kapcsához kösse. 16–28 AWG átmérőjű vezetőket használjon.
2. A vezetőket a csavarok meghúzásával rögzítse.

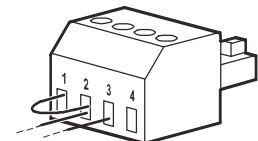
Ha a kontaktusok zárnak, akkor az UPS Kikapcsol, és a fogyasztó betáplálása megszakad.



Alapértelmezésben zárt kontaktusok

1. Ha a vészkapcsoló vagy a relékontaktusok alapesetben zártak, akkor a kapcsoló vagy a kontaktusok vezetőit az EPO sorkapocs 2-es és 3-as kapcsához kösse. 16–28 AWG átmérőjű vezetőket használjon.
2. Helyezzen el egy átkötő vezetőket az 1. és 2. érintkező között. Rögzítse a vezetőket az 1-es, 2-es és 3-as pozíció három csavarjával.

Ha a kontaktusok nyitnak, akkor az UPS Kikapcsol, és a fogyasztó betáplálása megszakad.



Megjegyzés: Az 1. kapocs a vészkapcsoló körének áramforrása. 24 V-os, néhány milliamperes betáplálást ad.

Ha az alapesetben zárt (NC) EPO konfigurációt használja, az EPO kapcsolót vagy relét kisáramú „száraz” áramköri alkalmazásnak megfelelően kell megválasztani, a névleges jellemzőknek pedig a kisfeszültségű és alacsony áramú alkalmazáshoz megfelelőeknek kell lenniük. Ez általában aranyozott csatlakozókat jelent.

Az EPO felület érintésvédelmi törpefeszültségű (Safety Extra Low Voltage, SELV) áramkör. Az EPO felületet csak egyéb SELV áramkörökhöz csatlakoztassa. Az EPO interfész figyelje azokat az áramköröket, amelyeknek nincs meghatározott feszültségpotenciálja. A SELV áramköröket a hálózati áramellátástól megfelelően elszigetelt kapcsoló vagy relé vezérli. A szünetmentes tápegység károsodásának elkerülése érdekében az EPO interfészt csak SELV áramkörhöz csatlakoztassa.

A szünetmentes tápegység vészkapcsolóhoz való csatlakoztatásához használja az alábbi kábeltípusok egyikét:

- CL2: 2. osztályú kábel, általános használatra.
- CL2P: plénium kábel a szellőzőcsatornában, kábelcsatornában és a környezeti légáramlás biztosítására szolgáló más terekben való használatra.
- CL2R: felmenő kábel az emeletek közti függőleges összekötéshez.
- CLEX: korlátozottan használható kábel lakóházakban és kábelcsatornában való használatához.
- Üzembe helyezés Kanadában: csak CSA tanúsítványú, törpefeszültségű vezérlőkábelt (ELC-kábelt) használjon.
- Üzembe helyezés Kanadán és az USA-n kívül: használjon szabványos kisfeszültségű kábelt a nemzeti és a helyi előírásoknak megfelelően.

Hálózatkezelő felület (csak NC modellek)

Bevezetés

Az UPS hálózati porttal és konzolporttal rendelkezik, amelyen keresztül elérhető a Hálózatkezelő felület. Lásd a Hálózatkezelő kártya segédprogram CD-t, amelyet a termékhez mellékeltek.

IP-cím konfigurálása

Az alapértelmezett TCP/IP konfigurációs beállítás, a DHCP feltételezi, hogy egy helyesen konfigurált DHCP szerver áll rendelkezésre TCP/IP beállítások biztosítására a Hálózatkezelő felületnek.

Ha a Hálózatkezelő felület az IPv4 címet DHCP-szerverről kéri le, használja a kijelzőfelület Névjegy/Interfész menüket a cím megtekintéséhez.

Statikus IPv4 cím beállításához használja a kijelzőfelület Konfig menüjét. Állítsa be az IP-címet, Alhálózati maszkot és Átjárót a Konfig menüben.

Lásd a Használati útmutatót a Hálózatkezelő kártya segédprogram CD-n felhasználói információkért a Hálózatkezelő felülettel és a beállításokkal kapcsolatban.

Kapcsolódó dokumentumok

A Hálózatkezelő kártya-segédprogram CD a következő dokumentációt tartalmazza:

- UPS hálózatkezelő kártya 2 használati utasítás
- Hálózatkezelő kártya frissítő segédprogramok
- Biztonsági kézikönyv
- PowerNet Management Information Base (MIB) hivatkozási útmutató

Intelligens akkumulátorkezelés

Definíciók

- Akkumulátormodul: felfűzött akkumulátorcellák sorozata, amely akkumulátorszerelvényt alkot csatlakozóval.
- Cserélhető akkumulátorkazetta (RBC): Egy akkumulátormodulból álló APC akkumulátorkazetta. Csere RBC-eket meg lehet rendelni az APC by Schneider Electric honlapján www.apc.com.
- Intelligens külső akkumulátor egység (XLBP): Egy ház, amely RBC(-ket) és akkumulátorvezérlő elektronikát tartalmaz.
- Felhasználói felület (UI): Bármilyen felület, amelyen keresztül a felhasználó a rendszerrel kapcsolatba léphet. Ez magában foglalhat UPS megjelenítő felületet, hálózatkezelési felületet vagy PowerChute™ hálózati kikapcsolási szoftvert.

Megjegyzés: Ne használjon az APC által jóvá nem hagyott akkumulátort.

A rendszer nem észleli az APC által jóvá nem hagyott akkumulátor jelenlétét, ami károsan befolyásolhatja a rendszer működését.

Az APC által jóvá nem hagyott akkumulátor használata a garancia megszűnését vonja maga után.

Jellemzők

Az Intelligens akkumulátorkezelés a következő funkciókkal rendelkezik:

- Figyeli az egyes RBC-k egészségi állapotát és tájékoztatja a felhasználót róla.
- Figyeli és mutatja az UPS-kijelzőfelület képernyőjén az egyes RBC-k hasznos élettartamának végét.
- Az UPS hangjelzést ad, és megjelenít egy üzenetet az UPS-kijelző interfész képernyőjén az akkumulátor élettartamának becsült végéről. Az UPS-kijelző interfész képernyőjén a felhasználó beállíthatja, hogy a riasztást hány nappal korábban lehessen hallani, és az üzenet megjelenik az UPS-kijelző interfész képernyőjén.
- Automatikusan észleli az XLBP-k és RBC-k telepítését és eltávolítását.
- Figyeli az egyes XLBP-k belső hőmérsékletét és automatikusan beállítja az akkumulátortöltést.

Karbantartás

- **RBC karbantartás:** Az APC RBC zárt, karbantartásmentes, szeleppel szabályozott ólom-ecet akkumulátorokat használ és nem igényel karbantartást.
- **Futásidő teszt (Kalibrálás):** Ezt akkor kell végezni, ha az állandó jellegű terhelés jelentősen módosul, pl. amikor új szerververt adnak hozzá az UPS terheléséhez vagy távolítanak el onnan.
- **Akkumulátor egészség figyelése:** Az akkumulátor kimeneti energiája és feszültsége figyelés alatt áll a telepített akkumulátorok egészségének felméréséhez, amikor az UPS akkumulátorról üzemel. Az akkumulátor egészségének figyelése UPS <:cs **Önteszt**, egy **Futásidő Kalibrációs teszt**során történik, és amikor az UPS akumulátorról üzemel. Az UPS-t lehet úgy konfigurálni, hogy rendszeres, automatikus **Önteszteket** végezzen.

Hasznos élettartam vége

- **A hasznos élettartam végére szóló értesítés:** Figyelmeztető üzenet jelenik meg az UPS kijelzőjén, amikor az egyes RBC-k közelednek hasznos élettartamuk végéhez. A konfigurálás részleteit illetően lásd: **Cserére vonatkozó értesítés ideje** és **Csereakkumulátor riasztási ideje**. Az egyes RBC-k becsült cseréjének idejét az UI-n tekintheti meg.
- **Cserére szorul értesítés:** Az UPS kijelzője mutatja, amikor az RBC cseréjére van szükség. Az RBC-eket minél előbb ki kell cserélni. Amikor egy RBC cserére szorul, az UPS kijelzőjén javaslat jelenhet meg arra vonatkozóan, hogy további RBC-k is cserélendők, ha közelednek hasznos élettartamuk végéhez.

Megjegyzés: A hasznos élettartam végét jelző értesítés megjelenésén túli működtetés megrongálhatja az akkumulátorokat.

- **Újrahasznosítás:** Távolítsa el az RBC-t az XLBP-ből. Hasznosítsa újra az RBC-t. Ne szerelje szét az RBC-t.

Távolítsa el az RBC-eket az UPS-ből.

Az RBC-t kizárólag az akkumulátorcsere eljárás részeként tanácsos leválasztani vagy eltávolítani az UPS-ből.

- Válassza le az összes csatlakoztatott akkumulátor modult az UPS-ről. Csúsztagassa ki az RBC-t az UPS-ből.
- Csúsztagassa az új RBC-t az UPS-be és csatlakoztassa az akkumulátormodult az UPS-hez.
- Csatlakoztassa szorosán az akkumulátormodult. Tolja be teljesen az akkumulátorcsatlakozót az UPS-be. Ha az akkumulátor nincs megfelelően csatlakoztatva, az UPS működése kiszámíthatatlanná válhat, szokatlan hibaüzenetek jelentkezhetnek, és előfordulhat, hogy a csatlakoztatott berendezés áramkimaradás esetén nem kap energiát az akkumulátorról.
- Az RBC telepítése után előfordulhat, hogy az UPS kijelző felülete felkéri a felhasználót a kicserélt akkumulátormodulok állapotának ellenőrzésére. Ha az akkumulátormodul új, válaszoljon az IGENlehetőséggel. Ha az akkumulátormodul nem új, válaszoljon a NEMlehetőséggel.

Új RBC telepítése után javasolt tennivalók

- Ellenőrizze, hogy az UPS a bemeneti tápfeszültséghez csatlakozik-e és a kimeneti feszültség be van-e kapcsolva. Lásd "Használat" on page 10 az előírásokért.
- Végezze el az UPS **Öntesztet**.
- Ellenőrizze az UPS kijelző felületén, hogy a kicserélt RBC telepítési dátuma az aktuális dátumra módosult-e.
A telepítési dátumok manuálisan módosíthatók az UPS kijelző felületén.
A konfigurálás részleteit illetően lásd: **Akkumulátor telepítési dátuma** a "Általános beállítások" on page 15 használati utasítás.
- Hagyja, hogy a rendszer 24 órán át töltsen az akkumulátort a teljes futásidő elérése érdekében.

XLBP telepítése és cseréje

Az cserével kapcsolatos utasításokért lásd a Külső akkumulátor egység telepítési útmutatóját.

Hibaelhárítás

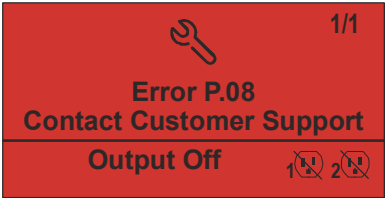
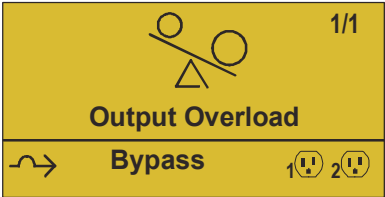
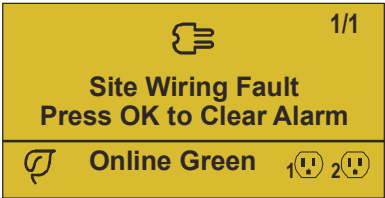
Használja az alábbi táblázatot az egyszerűbb üzembe helyezési és üzemeltetési problémák megoldásához. Az UPS-el kapcsolatos bonyolultabb problémák esetén forduljon tanácsért az APC by Schneider Electric honlapjához, www.apc.com.

Az UPS frissíthető firmware-t tartalmaz.

További információkért látogasson el az APC by Schneider Electric honlapjára: www.apc.com/support, vagy vegye fel a kapcsolatot az Ügyfélszolgálattal.

Probléma és lehetséges ok	Megoldás
Az UPS nem kapcsol be vagy nincs bemenet	
Az UPS nincs csatlakoztatva a hálózati áramhoz.	Győződjön meg arról, hogy a tápkábel megfelelően van-e csatlakoztatva az UPS-hez és a hálózati áramellátáshoz.
Az UPS kijelzője azt mutatja, hogy igen alacsony vagy nincs tápfeszültség.	Ellenőrizze a hálózati áramforrást, hogy elfogadható tápfeszültséget szolgáltat-e.
Egy UPS belső riasztás vagy figyelmeztetés jelent meg.	Az UPS-kijelzőfelület képernyőjén megjelenik egy üzenet arról, hogy milyen jellegű a riasztás vagy a figyelmeztetés, és milyen korrekciós intézkedést kell tenni.
Az UPS vészjelző hangot ad	
Normális UPS működés akkumulátorról való üzemelés közben.	Az UPS akkumulátorról táplálva működik. Tekintse meg az UPS állapotát a kijelzőfelület képernyőjén. Nyomjon meg egy gombot az összes riasztás némításához.
Az UPS figyelmeztető hangjelzést ad, és a kijelzőfelület háttérvilágítása piros vagy sárga.	Az UPS egységben hiba lépett fel. Lásd a kijelzőfelület képernyőjét további információkért.
A szünetmentes tápegység nem biztosítja a várt áthidalási időt.	
Az UPS akkumulátorai gyengék egy korábbi áramkimaradás miatt, vagy az élettartamuk végéhez közelednek.	Töltse fel az akkumulátorokat. Az akkumulátorokat huzamosabb ideig tartó áramkimaradások után fel kell tölteni, illetve hamarabb elhasználnak, ha sokszor szükség van rájuk vagy magasabb hőmérsékleten üzemelnek. Ha az akkumulátorok élettartamuk vége felé járnak, fontolja meg azok cseréjét akkor is, ha a Cserélje ki az akkumulátort kijelző még nem világít.
A szünetmentes tápegység túl van terhelve.	A csatlakoztatott berendezés fogyasztása meghaladja a specifikáció szerinti maximális terhelést. Az AVR beállításokról az APC by Schneider Electric honlapján www.apc.com tájékozódhat. Az UPS folyamatos vészjelzést ad, amíg el nem hártják a túlterhelési állapotot. A túlterhelés megszüntetéséhez kapcsolja le a nem feltétlenül szükséges berendezéseket a szünetmentes tápegységről.

Probléma és lehetséges ok	Megoldás
Az UPS akkumulátorról üzemel, miközben a hálózati áramellátásra van csatlakoztatva.	
A bemeneti áramkör megszakítója kikapcsol.	Csökkentse a terhelést a túlterhelés megszüntetése érdekében. Válassza le a nem feltétlenül szükséges berendezéseket, és állítsa vissza a megszakítót. Ellenőrizze a megszakító teljesítményét a csatlakoztatott készülékek tekintetében.
Nagyon magas, nagyon alacsony vagy torzult a bemeneti hálózati feszültség.	<p>Navigáljon a kijelzőfelület bemeneti feszültséget mutató képernyőjére. Győződjön meg arról, hogy a bemeneti feszültség a meghatározott működési tartományon belül van.</p> <p>Ha nem látható bemeneti feszültség a kijelzőfelület képernyőjén, forduljon az ügyfélszolgálathoz az APC by Schneider Electric honlapján keresztül: www.apc.com.</p>
Az UPS kijelzőfelület képernyőjén a Várakozás minimális futásidőre üzenet látható.	Az UPS-t adott futásidőig történő működéshez konfigurálták. A beállítást a Konfig./UPS menükben lehet módosítani.
A kijelzőfelület Állapot képernyője túlterhelést jelez, és az UPS folyamatos hangjelzést ad.	
A szünetmentes tápegység túl van terhelve.	<p>A csatlakoztatott berendezés fogyasztása meghaladja az UPS maximális névleges terhelését.</p> <p>Az UPS folyamatos vészjelzést ad, amíg el nem hárítják a túlterhelési állapotot.</p> <p>A túlterhelés megszüntetéséhez kapcsolja le a nem feltétlenül szükséges berendezéseket a szünetmentes tápegységről.</p>
A kijelzőfelület Állapot képernyője az „UPS Áthidalás módban működik” üzenetet mutatja.	
Az UPS parancsot kapott, hogy Áthidaló módban működjön	Nincs teendő.
A UPS belső UPS riasztás vagy figyelmeztetés miatt Áthidaló üzemmódra váltott.	Az UPS-kijelzőfelület képernyőjén megjelenik egy üzenet arról, hogy milyen jellegű a riasztás vagy a figyelmeztetés, és milyen korrekciós intézkedést kell tenni.
Az UPS kijelzőfelület képernyője piros vagy borostyánsárga, és riasztást vagy figyelmeztető üzenetet mutat Az UPS folyamatos vészjelző hangot ad	
Az UPS problémát észlelt normál működés közben.	Kövesse a kijelzőfelület képernyőjén megjelenő utasításokat. Nyomjon meg egy gombot az összes riasztás némításához.
Az UPS-kijelzőfelület képernyőjén a Leválasztott akkumulátor üzenet látható.	<p>Győződjön meg arról, hogy az akkumulátorkábelek szorosan csatlakoznak.</p> <p>Végezzen el egy UPS Öntesztet hogy meggyőződjön, az UPS az összes csatlakoztatott akkumulátort észleli.</p> <p>Végezzen el egy UPS Öntesztet használja a kijelzőfelület Teszt és diagnosztika menüpontját.</p>
Az UPS-kijelzőfelület képernyőjén a Cseréljen akkumulátort üzenet látható.	Cserélje ki az akkumulátorokat. Vegye fel a kapcsolatot az APC by Schneider Electric vevőszolgálatával.

Probléma és lehetséges ok	Megoldás
<p>Az UPS kijelzője piros színűre változik, riasztási üzenetet jelenít meg, és folyamatos hangjelzést ad. A piros színű fény olyan figyelmeztetést jelez, amely azonnali beavatkozást igényel. A sárga színű fény olyan figyelmeztetést jelez, amely beavatkozást igényel.</p>	
<p>Egy UPS belső riasztás vagy figyelmeztetés jelent meg.</p> 	<p>Ne próbálja használni a szünetmentes tápegységet. Kapcsolja ki a szünetmentes tápegységet, és azonnal javíttassa meg.</p>
<p>A szünetmentes tápegység túl van terhelve.</p> 	<p>Csökkentse a terhelést a túlterhelés megszüntetése érdekében. Húzza ki a szükségtelen fogyasztókat.</p>
<p>Az UPS létesítmény kábelezési hibát fedezett fel.</p> 	<p>Javítsa ki az épület kábelezését, vagy hagyja figyelmen kívül az üzenetet. Konfigurálás menü UPS itt "Általános beállítások" on page 15.</p>
<p>A Cseréljen akkumulátort riasztás látható</p>	
<p>Az akkumulátornak gyenge a töltöttsége.</p>	<p>Hagyja, hogy az akkumulátor legalább négy órán át töltődjön. Ezután végezze el a UPS Öntesztet. Ha a probléma az akkumulátor feltöltése után is fennáll, cserélje ki az akkumulátort.</p>
<p>Az akkumulátor nincs megfelelően csatlakoztatva.</p>	<p>Győződjön meg arról, hogy az akkumulátorkábel szorosan csatlakozik.</p>

Szállítás

1. Állítsa le és húzza ki az összes csatlakoztatott berendezést.
2. Válassza le az egységet a hálózati áramellátásról.
3. Válassza le az összes belső és külső akkumulátoregységet (ha vannak).
4. Kövesse a kézikönyv *Javítás* fejezetében felvázolt szállítási utasításokat.

Szerviz

Ha az egység javításra szorul, ne küldje vissza az eladónak. Kövesse az alábbi lépéseket:

1. Nézze át a *Hibakeresés* fejezetet a kézikönyvében, hogy kiküszöbölje az általános problémákat.
2. Ha a probléma ezután is fennáll, forduljon az APC by Schneider Electric vevőszolgálatához az APC by Schneider Electric weboldalán keresztül: **www.apc.com**.
 - a. Jegyezze fel a típusszámot, a sorozatszámot és a vásárlás dátumát. A típus- és a sorozatszám az egység hátsó panelén található, illetve bizonyos típusoknál az LCD-kijelzőn is megjeleníthető.
 - b. Hívja az ügyfélszolgálatot. Egy szakember segíteni fog Önnek telefonon keresztül a probléma megoldásában. Ha ez nem sikerül, kiadja a visszáru engedélyszámát (RMA-szám).
 - c. Ha az egység még garanciális, a javítás ingyenes.
 - d. A javítási eljárások és visszaküldés módja országonként változhat. Az ország-specifikus utasításokhoz
A műszaki adatokat lásd az APC by Schneider Electric **www.apc.com**.
3. Az egységet gondosan csomagolja be, hogy megóvja a szállítás közben bekövetkező károsodásoktól. A csomagoláshoz soha ne használjon polisztirolhabból készült golyókat. A szállítás során keletkezett károokra a garancia nem vonatkozik.
Megjegyzés: Szállítás előtt mindig válassza le az akkumulátor modulokat egy UPS-ben vagy a külső elemtartóban.
A leválasztott belső elemek benne maradhatnak az UPS-ben vagy a külső elemtartóban.
4. Írja rá a csomag külsejére a vevőszolgálat által adott RMA-számot.
5. Küldje vissza a tápegységet biztosított, előre fizetett csomagként a vevőszolgálat által megadott címre.

Korlátozott gyári garancia

A Schneider Electric IT Corporation (SEIT) jótállást vállal, hogy termékei három (3) éven át mentesek lesznek az anyag- és gyártási hibáktól, kivéve az akkumulátorokat, amelyekre két (2) év jótállást vállal a vásárlás dátumától számítva. A SEIT garancia keretében vállalt kötelezettsége a hibás termékek megjavítására vagy cseréjére korlátozott. A hibás termék vagy alkatrész javítása és cseréje nem terjed ki az eredeti garanciaidőszakon túlra.

Ez a garancia csak az eredeti vásárló joga, akinek a vásárlástól számított 10 napon belül regisztrálnia kell a terméket. A termékeket online lehet regisztrálni a warranty.apc.com oldalon.

A SEIT nem vonható felelősségre ezen jótállás szerint, ha a tesztelés és vizsgálat megállapítja, hogy a termék állítólagos hibája nem létezik, illetőleg a végfelhasználó vagy bármilyen harmadik fél általi helytelen használat, figyelmetlenség, nem megfelelő üzembe helyezés, tesztelés, működtetés, illetve az SEIT ajánlásaival vagy specifikációival ellentétes használat okozta a hibát. Továbbá az SEIT nem felelős az alábbiakból eredő hibákért: 1) a termék javítására vagy módosítására irányuló jogosulatlan próbálkozás, 2) helytelen vagy nem megfelelő elektromos feszültség vagy csatlakoztatás, 3) nem megfelelő helyi működési feltételek, 4) vis major, 5) környezeti feltételeknek való kitétség, és 6) lopás. Az SEIT semmilyen esetben nem felelős ezen jótállás szerint olyan termékért, amely esetében megváltoztatták, megrongálták vagy eltávolították a sorozatszámot.

A FENTIEK KIVÉTELÉVEL A JELEN MEGÁLLAPODÁS VAGY AHHOZ KAPCSOLÓDÓ MEGÁLLAPODÁSOK KERETÉBEN ÉRTÉKESÍTETT, JAVÍTOTT VAGY SZOLGÁLTATOTT TERMÉKEKRE SEMMILYEN KIFEJEZETT VAGY KÖZVETETT, TÖRVÉNY ÁLTAL BIZTOSÍTOTT VAGY MÁS GARANCIA NEM VONATKOZIK.

AZ SEIT SEMMILYEN FORMÁBAN NEM VÁLLAL KÖZVETETT GARANCIÁT AZ ELADHATÓSÁGRA, ELÉGEDETTSÉGRE ÉS EGY ADOTT CÉLNAK VALÓ MEGFELELÉSRE VONATKOZÓAN.

AZ SEIT ÁLTAL VÁLLALT GARANCIÁT NEM TERJESZTI KI, NEM KORLÁTOZZA ÉS NEM BEFOLYÁSOLJA, HA AZ SEIT TECHNIKAI VAGY MÁS JELLEGŰ TANÁCSOT VAGY SZOLGÁLTATÁST NYÚJT A TERMÉKEKKEL KAPCSOLATBAN, ILLETVE EBBŐL SEMMILYEN KÖTELEZETTSÉG ÉS FELELŐSSÉG NEM SZÁRMAZIK.

A FENT EMLÍTETT GARANCIÁK ÉS JOGORVOSLATI LEHETŐSÉGEK KIZÁRÓLAGOSAK, ÉS FELÜLBÍRÁLNAK MINDEN EGYÉB GARANCIÁT ÉS JOGORVOSLATI LEHETŐSÉGET. A GARANCIÁK MEGSZEGÉSE ESETÉN A FENTIEKBE VÁLLALT GARANCIÁK JELENTIK A SEIT CÉG KIZÁRÓLAGOS KÖTELEZETTSÉGÉT ÉS A VÁSÁRLÓ KIZÁRÓLAGOS JOGORVOSLATI LEHETŐSÉGÉT. AZ SEIT ÁLTAL VÁLLALT GARANCIA KIZÁRÓLAG AZ EREDETI VÁSÁRLÓRA TERJED KI, SEMMILYEN MÁS SZEMÉLYRE NEM.

AZ SEIT, ANNAK TISZTSÉGVISELŐI, VEZETŐI, LEÁNYVÁLLALATAI ÉS DOLGOZÓI SEMMILYEN ESETBEN NEM VONHATÓK FELELŐSSÉGRE SEMMIFÉLE KÖZVETETT, SPECIÁLIS VAGY BÜNTETŐ JELLEGŰ KÁRÉRT, AMI A TERMÉKEK HASZNÁLATÁBÓL, JAVÍTÁSÁBÓL VAGY BESZERELÉSÉBŐL SZÁRMAZIK, FÜGGETLENÜL ATTÓL, HOGY EZEK A KÁROK SZERZŐDÉSEN BELÜLI VAGY KÍVÜLI KÁROKOZÁSBÓL SZÁRMAZNAK-E, ÉS TEKINTET NÉLKÜL A VÉTSÉGRE, HANYAGSÁGRA VAGY OBJEKTÍV FELELŐSSÉGRE, VAGY ARRÁ, HOGY AZ SEIT ELŐZETESEN ÉRTESÜLT-E AZ ILYEN KÁROK LEHETŐSÉGÉRŐL. AZ SEIT KIFEJEZETTEN NEM VÁLLAL FELELŐSSÉGET SEMMILYEN KELETKEZŐ KÖLTSÉGÉRT, PÉLDÁUL A NYERESÉG VAGY ÁRBEVÉTEL AKÁR KÖZVETLEN, AKÁR KÖZVETETT ELMARADÁSÁÉRT, A BERENDEZÉSEK ELVESZTÉSÉÉRT VAGY HASZNÁLHATATLANNÁ VÁLÁSÁÉRT, SZOFTVEREK ÉS ADATOK ELVESZTÉSÉÉRT, A PÓTLÁS KÖLTSÉGEIÉRT, HARMADIK FÉL KÖVETELÉSEIÉRT ÉS EGYÉB KÖLTSÉGEKÉRT.

A JELEN KORLÁTOZOTT JÓTÁLLÁSBAN SEMMI NEM KÍSÉRELHETI MEG KIZÁRNI VAGY KORLÁTOZNI A SEIT FELELŐSSÉGÉT HALÁL VAGY SZEMÉLYI SÉRÜLÉS ESETÉN, AMELY ANNAK HANYAGSÁGÁBÓL VAGY TISZTESSÉGTELEN MEGTÉVESZTÉSÉBŐL ERED, ILLETVE OLYAN MÉRTÉKNÉL, AMELYET A VONATKOZÓ TÖRVÉNYEK NEM TUDNAK KIZÁRNI VAGY KORLÁTOZNI.

Ha igénybe kívánja venni a garanciális szolgáltatást, lépjen kapcsolatba az ügyfélszolgálattal javítási engedélyszámért (RMA). A vásárlók a jótállással kapcsolatos igényeikkel az SEIT nemzetközi vevőszolgálati hálózatához fordulhatnak az APC by Schneider Electric honlapján keresztül: **www.apc.com**. Válassza ki a megfelelő országot a legördülő listából. Kattintson a Támogatás hivatkozásra a honlap tetején a helyi vevőszolgálattal való kapcsolatfelvételhez szükséges tudnivalókért. A termék visszaküldésekor a szállítási költség előre fizetendő. A termékhez mellékelni kell a felmerült probléma rövid leírását, valamint a vásárlás dátumát és helyét igazoló blokkot.

APC by Schneider Electric Világszintű Vevőszolgálat

A jelen, illetve bármely más APC by Schneider Electric termékhez ingyenes vevőszolgálati támogatás vehető igénybe az alábbi módokon:

- Látogasson el az APC by Schneider Electric honlapjára, ahol az APC by Schneider Electric Tudásbázisban megtalálhatja a megfelelő dokumentumokat, valamint kérdéseket tehet fel a vevőszolgálatnak.
 - **www.apc.com** (Vállalati Központ)
Az APC by Schneider Electric megfelelő honosított webhelyén megtalálhatja az adott országra vonatkozó vevőszolgálati információkat.
 - **www.apc.com/support/**
Globális terméktámogatás az APC by Schneider Electric Tudásbázisban való keresési lehetőséggel és elektronikus terméktámogatás segítségével.
- Lépjen kapcsolatba az APC by Schneider Electric vevőszolgálatával telefonon vagy e-mailben.
 - A helyi, országspecifikus központokhoz: látogasson el ide **www.apc.com/support/contact** a kapcsolati információkért.
 - A helyi vevőszolgálati lehetőségek igénybevételével kapcsolatban forduljon az APC by Schneider Electric képviselőjéhez vagy ahhoz a kereskedőhöz, akitől az APC by Schneider Electric terméket beszerezte.

© 2018 APC by Schneider Electric APC, the APC logo, and Smart-UPS a Schneider Electric Industries S.A.S. vagy leányvállalatai tulajdona. Minden más védjegy az adott tulajdonosé.