

Canon

Color
imageCLASS

MF656Cdw

MF654Cdw

MF653Cdw

MF652Cw

Setup Guide

En

Fr

Es

Pt

1 Important Safety Instructions

Be sure to read these instructions before using the machine.

2 Setup Guide (this document)

3 User's Guide / FAQ



<https://oip.manual.canon/>

- After you finish reading this guide, store it in a safe place for future reference.
- The information in this guide is subject to change without notice.

En

7 Using Color Correction

For better print results, the use of color correction is recommended.

Fr

1. Choose whether to use color correction.

Es

2. Check that the paper displayed on screen is actually loaded and then select <OK>.

Pt

3. Select <Start> and correct the colors by following the on-screen instructions.

8 Specifying the Network Settings

Specify the settings for connecting the machine to a network. Before proceeding, check that the computer and router are correctly connected to the network.

Wireless LAN

1. Check the router's "SSID" and "Network key."



2. To configure the settings, select <Yes> on the operation panel.

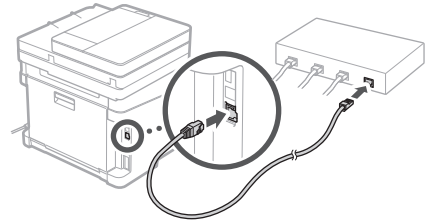
3. Check the message and select <OK>.

4. Select the network with a matching SSID.

5. Enter the password (network key) and select <Apply>.

Wired LAN

Connect the router to the machine with a LAN cable and then select <No> in the screen for choosing how to connect to the network.



9 Setting Up the Toner Replenishment Service

Use this procedure to set up the toner replenishment service. To use this service, you must enter into an agreement beforehand.

1. Check the message and select <Next>.

2. Check the conditions of use, and then choose whether or not to use the service.

- To use the service: <Accept>.
- To not use the service or not enter into an agreement: Select <Do Not Accept> and proceed to step **10**.

3. When <Connection was successful> appears, select <OK>.

10 Ending the Setup Guide

Check the description in the Application Library and then select <End>.

11 Installing the Software/ Drivers

Install the software and drivers from the CD/DVD-ROM included, or visit the URL below and download them from the Canon website for your country/region.
<https://global.canon/en/support/>

Example: MF656Cdw download

En

Fr

Es

Pt

On models with a fax function,
configure the fax settings next.

12 Fax Setup

*These settings do not appear on models without a fax function.

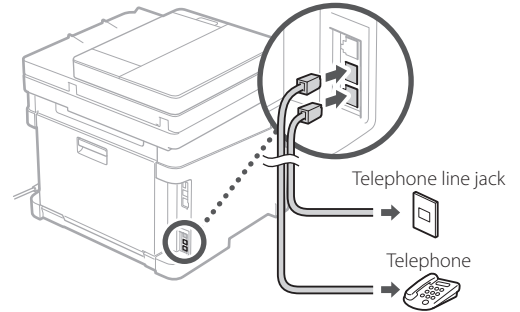
The first time you select <Fax> on the Home screen, the Fax Setup Guide starts up.

Setup Procedure

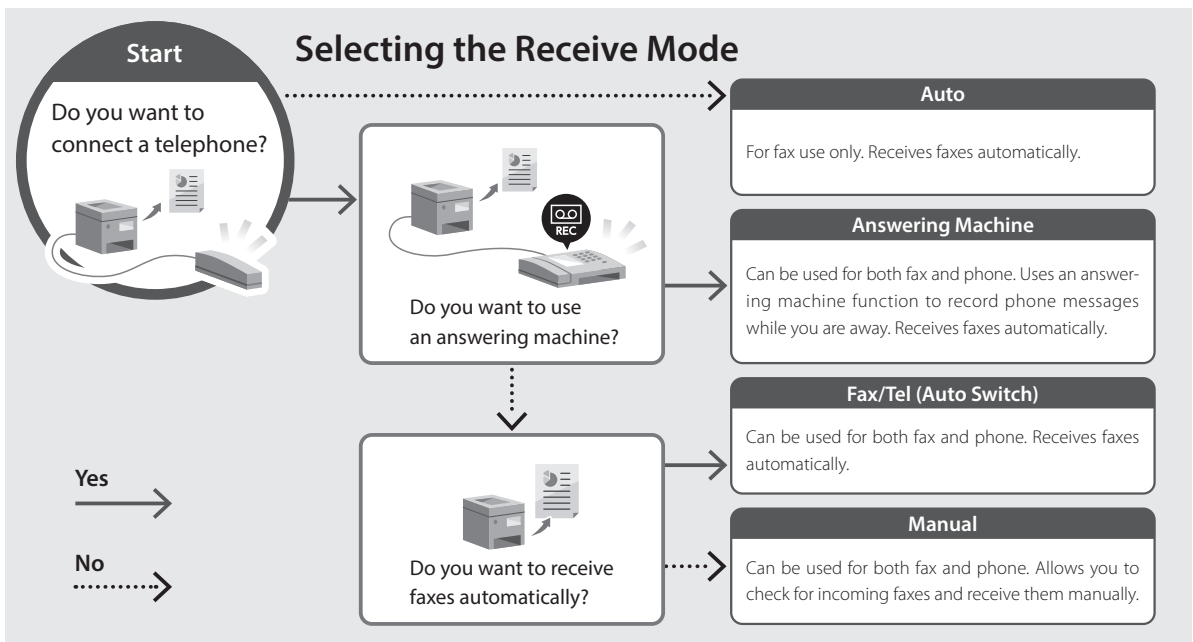
1. Select <Fax> on the Home screen.
2. Select <Set Up Now>.
3. Select <Next>.
4. Enter the Unit Telephone Number and select <Apply>.
5. Select <Next>.
6. Enter the Unit Name (name and company name, etc.) and select <Apply>.
7. Select the receive mode that best suits your telephone connection and the way you receive calls.

Refer to the illustration below and select <Yes> or <No>. Finally, select <Apply> to set the receive mode.

8. Connect the machine to a telephone line.



9. When you have completed the connection, select <End>.
10. Select <Yes>.



Canon

Color
imageCLASS

MF656Cdw

MF654Cdw

MF653Cdw

MF652Cw

Guide de configuration

En

Fr

Es

Pt

1 Consignes de sécurité importantes

Veillez à lire ces instructions avant d'utiliser l'appareil.

2 Guide de configuration (ce document)

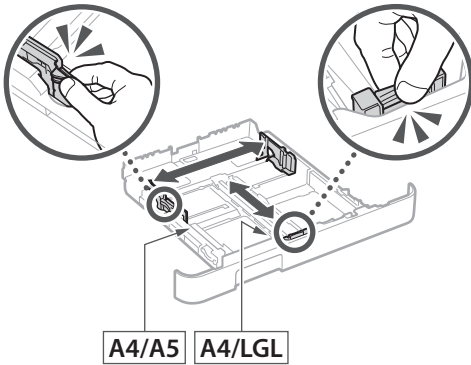
3 Guide de l'utilisateur / FAQ



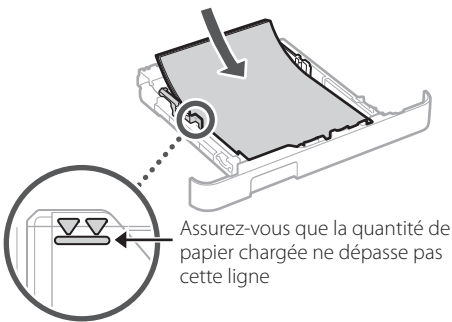
<https://oip.manual.canon/>

- Après avoir lu ce guide, rangez-le dans un endroit sûr pour information.
- Les informations figurant dans ce guide sont sujettes à modifications sans préavis.

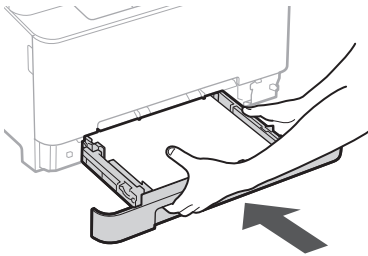
2.



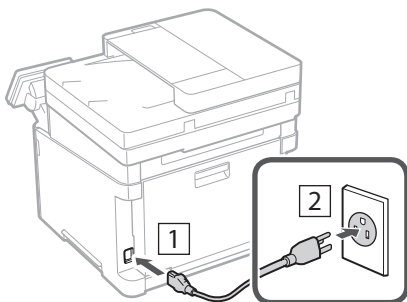
3.



4.

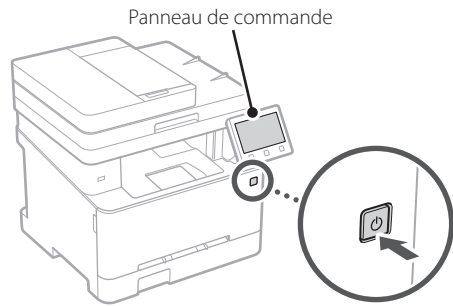


4 Branchement du câble d'alimentation



5 Réglages de base

Lorsque vous mettez en marche l'appareil pour la première fois, le guide de configuration s'affiche sur le panneau de commande. Effectuez la configuration initiale de la machine en suivant les instructions à l'écran.



1. Sélectionnez la langue, puis le pays ou la région et enfin le fuseau horaire.
2. Définissez la date/heure actuelle.

6 Paramètres de sécurité

Spécifiez les paramètres de sécurité de base pour empêcher les accès non autorisés à l'appareil.

1. Pour utiliser l'interface utilisateur distante, sélectionnez <Oui>.

Pour continuer sans utiliser l'interface utilisateur distante, sélectionnez <Non> et passez à l'étape 7.
2. Pour utiliser le mode Utilisateur général, sélectionnez <Oui>.
 - Définissez le code PIN à utiliser par les utilisateurs généraux pour accéder à l'interface utilisateur distante.
 - Pour continuer sans utiliser le mode Utilisateur général, sélectionnez <Non> et passez à l'étape 7.
3. Définissez le code PIN d'accès à l'interface utilisateur distante.
 - Saisissez un nombre puis sélectionnez <Appliquer>.
 - Saisissez de nouveau le même code PIN sur l'écran suivant pour confirmation, puis sélectionnez <Appliquer>.

En

Fr

Es

Pt

En

7 Utilisation de la correction des couleurs

Pour obtenir de meilleurs résultats d'impression, il est recommandé d'utiliser la correction des couleurs.

Fr

1. Choisissez s'il faut utiliser la correction des couleurs.
2. Vérifiez que le papier affiché à l'écran est effectivement chargé, puis sélectionnez <OK>.
3. Sélectionnez <Démarrer> et suivez les instructions à l'écran pour corriger les couleurs.

Es

Pt

8 Réglage des paramètres du réseau

Faites les réglages pour la connexion de l'appareil à un réseau. Avant de poursuivre, vérifiez que l'ordinateur et le routeur sont correctement connectés au réseau.

Réseau local sans fil

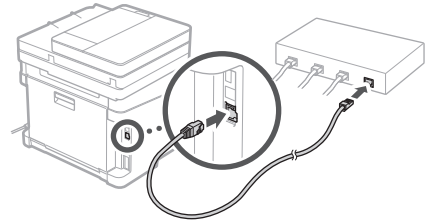
1. Vérifiez le « SSID » et la « Clé de réseau » du routeur.



2. Pour configurer les paramètres, sélectionnez <Oui> sur le panneau de commande.
3. Vérifiez le message et sélectionnez <OK>.
4. Sélectionnez le réseau avec un SSID correspondant.
5. Saisissez le mot de passe (clé de réseau), puis sélectionner <Appliquer>.

Réseau local câblé

Raccordez le routeur à l'appareil à l'aide d'un câble réseau, puis sélectionnez <Non> dans l'écran permettant de choisir la méthode de connexion au réseau.



9 Configuration du service de réapprovisionnement en toner

Procédez comme suit pour configurer le service de réapprovisionnement en toner. Pour pouvoir utiliser ce service, vous devez d'abord conclure un accord.

1. Vérifiez le message et sélectionnez <Suivant>.
2. Prenez connaissance des conditions d'utilisation, puis choisissez d'utiliser ou non le service.
 - Pour utiliser le service : <Accepter>.
 - Pour ne pas utiliser le service ou ne pas conclure un accord : Sélectionnez <Ne pas accepter> et passez à l'étape 10.
3. Lorsque le message <La connexion a réussi.> s'affiche, sélectionnez <OK>.

10 Clôture du guide de configuration

Prenez connaissance de la description dans Application Library puis sélectionner <Fin>.

11 Installation du logiciel et des pilotes

Installez le logiciel et les pilotes avec le CD/DVD-ROM inclus ou consultez l'URL ci-dessous et téléchargez-les depuis le site Web Canon de votre pays/région.
<https://global.canon/en/support/>

Exemple : Télécharger MF656Cdw

En

Fr

Es

Pt

Ensuite, sur les modèles équipés d'une fonction de télécopie, configurez les réglages de télécopie.

12 Configuration de la télécopie

*Ces réglages ne s'affichent pas sur les modèles non équipés d'une fonction de télécopie.

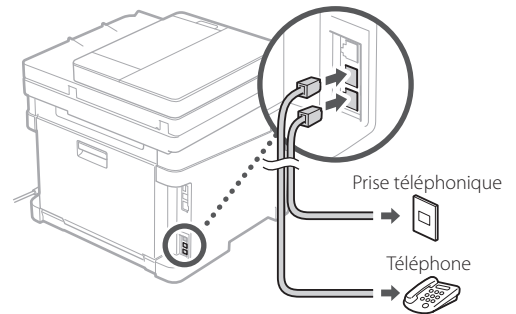
La première fois que vous sélectionnez <Fax> sur l'écran Accueil, le guide de configuration de la télécopie démarre.

Procédure de configuration

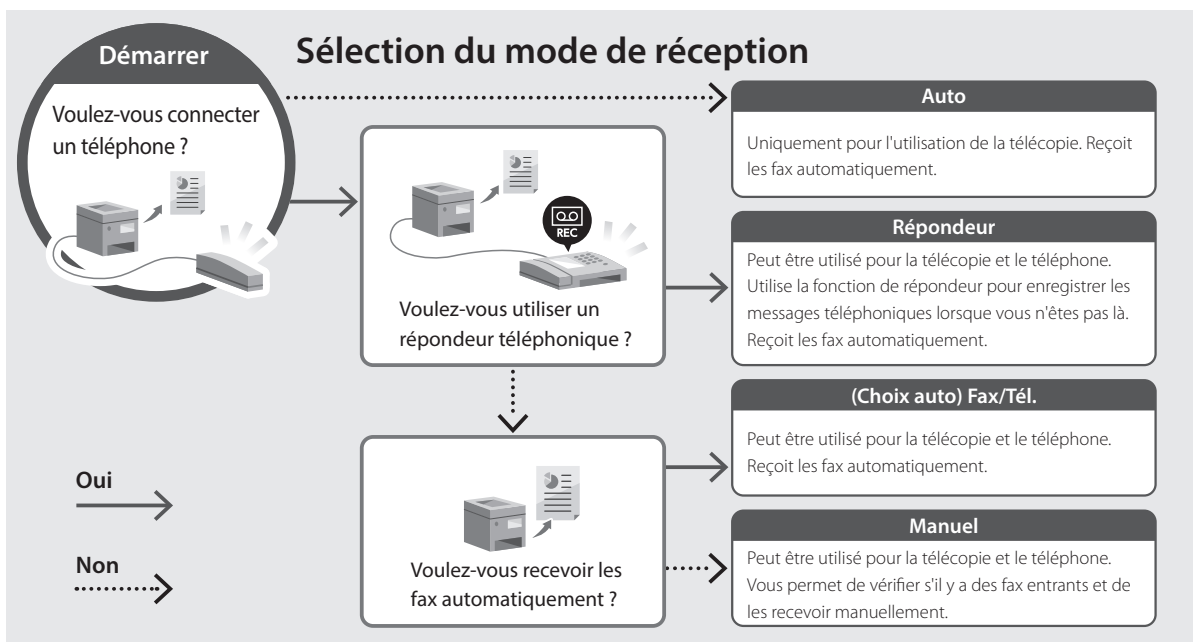
1. Sélectionnez <Fax> sur l'écran Accueil.
2. Sélectionnez <Définir réglages immédiatement>.
3. Sélectionnez <Suivant>.
4. Saisissez le numéro de téléphone de l'unité, puis sélectionnez <Appliquer>.
5. Sélectionnez <Suivant>.
6. Saisissez le nom de l'unité (nom, nom de l'entreprise, etc.), puis sélectionnez <Appliquer>.
7. Sélectionnez le mode de réception qui convient le mieux à la connexion de votre téléphone et à votre méthode de réception des appels.

Consultez l'illustration ci-dessous et sélectionnez <Oui> ou <Non>. Pour finir, sélectionnez <Appliquer> pour activer le mode de réception.

8. Raccordez l'appareil à une ligne téléphonique.



9. Une fois le raccordement terminé, sélectionnez <Fin>.
10. Sélectionnez <Oui>.



Canon

Color
imageCLASS

MF656Cdw

MF654Cdw

MF653Cdw

MF652Cw

Guía de configuración

En

Fr

Es

Pt

1 Instrucciones importantes de seguridad

Recuerde leer estas instrucciones antes de usar el equipo.

2 Guía de configuración (este documento)

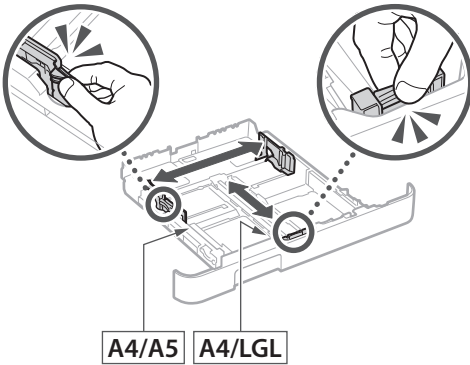
3 Guía de usuario / FAQ



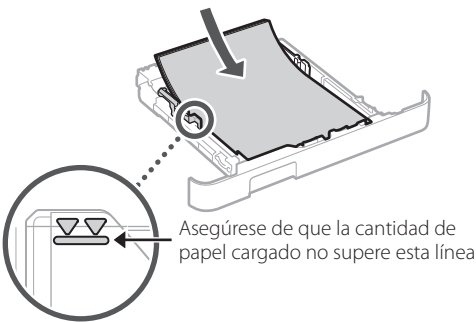
<https://oip.manual.canon/>

- Cuando haya leído esta guía, guárdela en un lugar seguro para poder consultarla en el futuro.
- La información de esta guía puede sufrir cambios sin previo aviso.

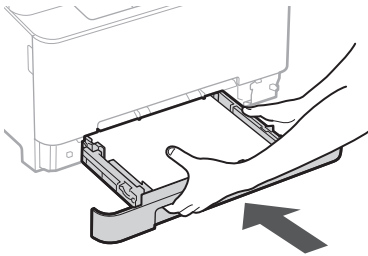
2.



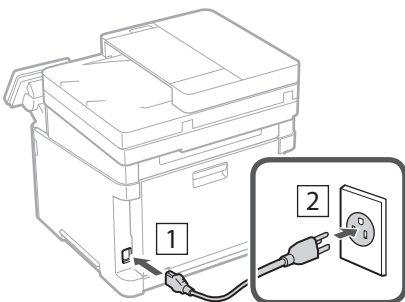
3.



4.

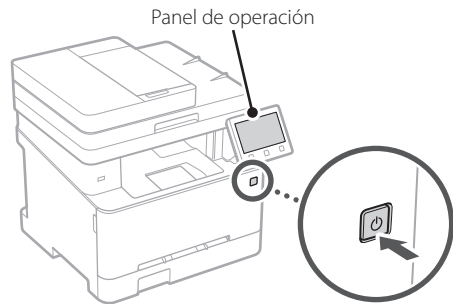


4 Conexión del cable de alimentación



5 Especificar las opciones básicas

Al encender el equipo por primera vez, aparecerá la Guía de configuración en el panel de control. Realice la configuración inicial de la máquina siguiendo las instrucciones en pantalla.



1. Seleccione el idioma, luego el país/región y, por último, el huso horario.

2. Configure la fecha/hora actual.

6 Especificar las opciones de seguridad

Especifique las opciones de seguridad básicas para evitar el acceso no autorizado al equipo.

1. Para usar la IU remota, seleccione <Sí>.

Para continuar sin utilizar la IU remota, seleccione <No> y continúe en el paso **7**.

2. Para utilizar el modo de usuario general, seleccione <Sí>.

- Establezca el PIN que deberán utilizar los usuarios generales para acceder a la IU remota.
- Para continuar sin utilizar el modo de usuario general, seleccione <No> y continúe en el paso **7**.

3. Establezca el PIN de acceso a la IU remota.

- Introduzca cualquier número y seleccione <Aplicar>.
- Vuelva a introducir el mismo PIN en la pantalla siguiente para confirmarlo y seleccione <Aplicar>.

En

Fr

Es

Pt

En

7 Uso de la corrección de colores

Para mejorar los resultados de impresión, se recomienda usar la corrección de colores.

1. Elija si desea usar la corrección de colores.
2. Compruebe que el papel que aparece en pantalla está realmente cargado y, a continuación, seleccione <Aceptar>.
3. Seleccione <Iniciar> y corrija los colores siguiendo las instrucciones en pantalla.

Fr

Es

Pt

8 Especificar las opciones de red

Especifique las opciones para conectar el equipo a una red. Antes de continuar, compruebe que el ordenador y el router están correctamente conectados a la red.

Red inalámbrica

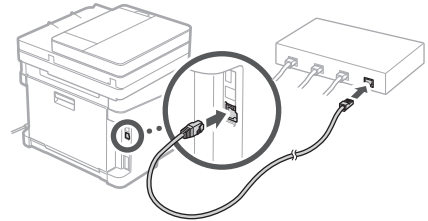
1. Compruebe el "SSID" y la "Clave de red" del router.



2. Para configurar las opciones, seleccione <Sí> en el panel de operación.
3. Compruebe el mensaje y seleccione <Aceptar>.
4. Seleccione la red con el SSID correspondiente.
5. Introduzca la contraseña (clave de red) y seleccione <Aplicar>.

Red cableada

Conecte el router a un equipo con un cable de red LAN y seleccione <No> en la pantalla para seleccionar cómo desea conectarse a la red.



9 Configuración del servicio de relleno de tóner

Siga este procedimiento para configurar el servicio de relleno de tóner. Para utilizar este servicio, debe suscribir un acuerdo de antemano.

1. Compruebe el mensaje y seleccione <Siguiente>.
2. Compruebe las condiciones de uso y elija si desea usar o no el servicio.
 - Para usar el servicio: <Aceptar>.
 - Para no usar el servicio o no suscribir un acuerdo: Seleccione <No aceptar> y continúe en el paso 10.
3. Cuando aparezca <Conexión establecida correctamente>, seleccione <Aceptar>.

10 Finalización de la Guía de configuración

Compruebe la descripción en la biblioteca de aplicaciones y seleccione <Fin>.

12 Configuración de fax

* Estas opciones no aparecen en los modelos sin función de fax.

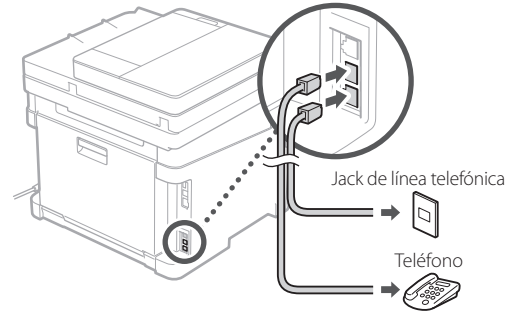
La primera vez que seleccione <Fax> en la página de inicio, se abrirá la Guía de configuración de fax.

Procedimiento de configuración

1. Seleccione <Fax> en la pantalla de inicio.
2. Seleccione <Configurar ahora>.
3. Seleccione <Siguiente>.
4. Introduzca el número de teléfono de la unidad y seleccione <Aplicar>.
5. Seleccione <Siguiente>.
6. Introduzca el nombre de la unidad (nombre y nombre de empresa, etc.) y seleccione <Aplicar>.
7. Seleccione el modo de recepción más adecuado a su conexión telefónica y al modo en que recibe llamadas.

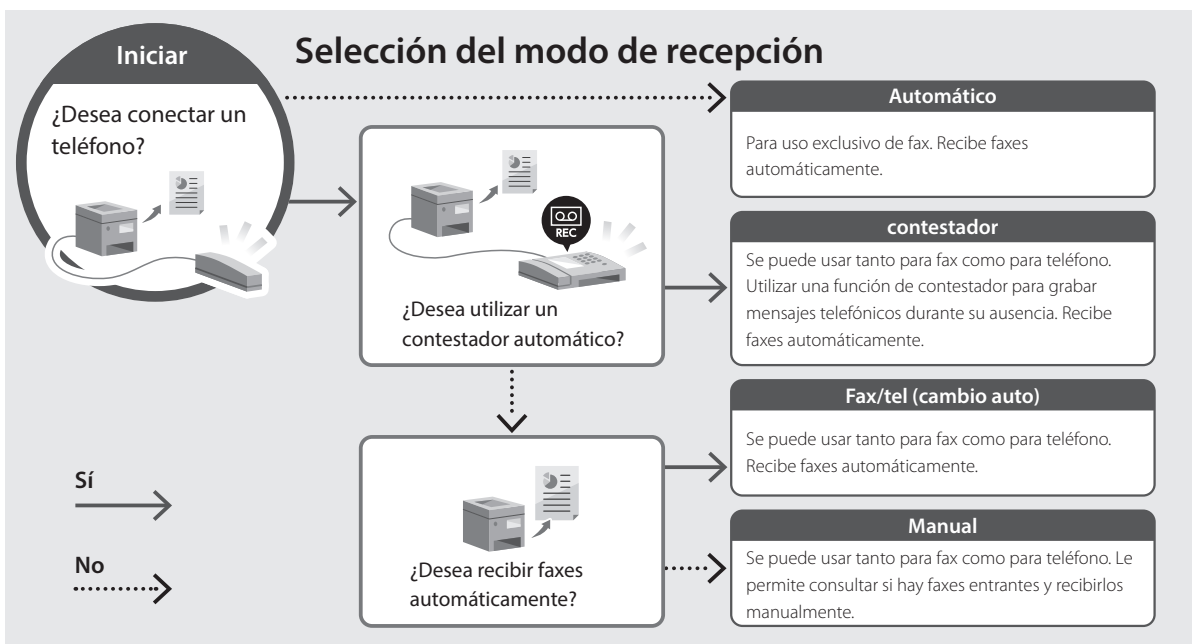
Consulte la siguiente ilustración y seleccione <Sí> o <No>. Por último, seleccione <Aplicar> para establecer el modo de recepción.

8. Conecte el equipo a una línea telefónica.



9. Cuando haya completado la conexión, seleccione <Fin>.

10. Seleccione <Sí>.



Canon

Color
imageCLASS

MF656Cdw

MF654Cdw

MF653Cdw

MF652Cw

Guia de configuração

En

Fr

Es

Pt

1 Instruções de segurança importantes

Certifique-se de ler essas instruções antes de usar a máquina.

2 Guia de configuração (este documento)

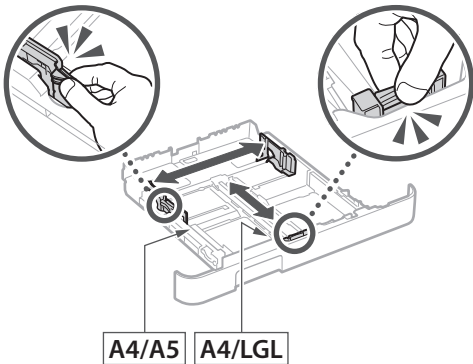
3 Guia do usuário / FAQ



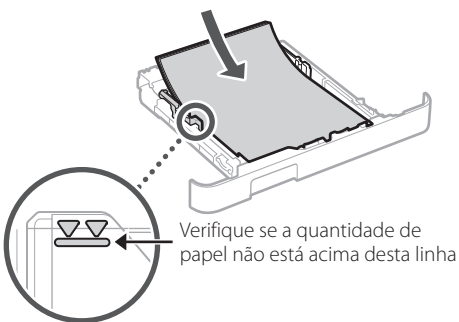
<https://oip.manual.canon/>

- Após concluir a leitura deste guia, guarde-o em um local seguro para referência futura.
- As informações contidas neste guia estão sujeitas a alterações sem aviso prévio.

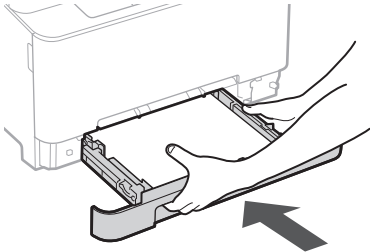
2.



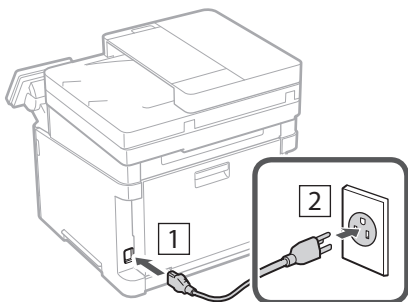
3.



4.

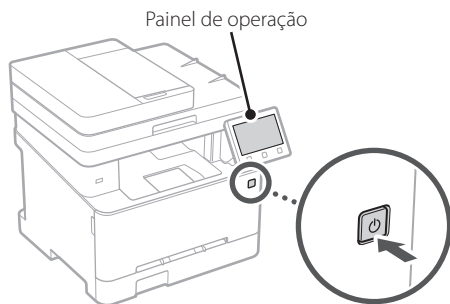


4 Conectando o cabo de alimentação



5 Especificando as configurações básicas

Ao ligar a máquina pela primeira vez, o Guia de configuração é exibido no painel operacional. Execute a configuração inicial da máquina seguindo as instruções na tela.



1. Selecione o idioma, depois o país/região e, por fim, o fuso horário.

2. Selecione a data/hora atuais.

6 Especificando as configurações de segurança

Especifique as configurações básicas de segurança para evitar o acesso não autorizado à máquina.

1. Para usar a UI Remota, selecione <Sim>.

Para continuar sem usar a UI Remota, selecione <Não> e continue na etapa **7**.

2. Para usar o modo de Usuário Geral, selecione <Sim>.

- Configure o PIN para ser usado por usuários gerais para acessar a UI Remota.
- Para continuar sem usar o modo de Usuário Geral, selecione <Não> e continue na etapa **7**.

3. Configure o PIN de Acesso da UI Remota.

- Insira um número qualquer e selecione <Aplicar>.
- Insira novamente o PIN na próxima tela para confirmar e selecione <Aplicar>.

En

Fr

Es

Pt

En

7 Usando a Correção de Cor

Para obter os melhores resultados, é recomendado o uso da correção de cor.

1. Escolhe se deseja usar a correção de cor.
2. Verifique se o papel exibido na tela corresponde ao carregado e selecione <OK>.
3. Selecione <Iniciar> e corrija as cores seguindo as instruções na tela.

Fr

Es

Pt

8 Especificando as configurações de rede

Especifique as configurações para conectar a máquina a uma rede. Antes de continuar, verifique se o computador e o roteador estão corretamente conectados à rede.

LAN sem fios

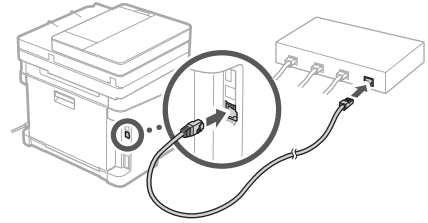
1. Verifique o "SSID" e "Chave de rede" do roteador.



2. Para acessar as configurações, selecione <Sim> no painel de operação.
3. Verifique a mensagem e selecione <OK>.
4. Selecione a rede com o SSID correspondente.
5. Insira a senha (chave de rede) e selecione <Aplicar>.

LAN c/fios

Conecte o roteador à máquina com um cabo de rede e selecione <Não> na tela de seleção de conexão da rede.



9 Configurando o serviço de reabastecimento de toner

Use este procedimento para configurar o serviço de reabastecimento de toner. Para usar o serviço, é preciso aceitar o contrato com antecedência.

1. Verifique a mensagem e selecione <Próxima>.
2. Verifique as condições de uso e escolha se deseja ou não usar o serviço.
 - Para usar o serviço: <Accept>.
 - Para não usar o serviço ou não aceitar o contrato: Selecione <Do Not Accept> e continue na etapa 10.
3. Quando <Conexão concluída com êxito.> aparecer, selecione <OK>.

10 Encerrando o guia de configuração

Marque a descrição na Biblioteca do Aplicativo e selecione <Fim>.

11 Instalando o software/ drivers

Instale o software e drivers a partir do CD/DVD-ROM incluído ou visite a URL abaixo e baixe-os do site da Canon para o seu país/região.
<https://global.canon/en/support/>

Exemplo: MF656Cdw download

En

Fr

Es

Pt

Em modelos com função de fax,
faça as configurações de fax a seguir.

12 Configuração de Fax

*Essas configurações não aparecem em modelos sem a função de fax.

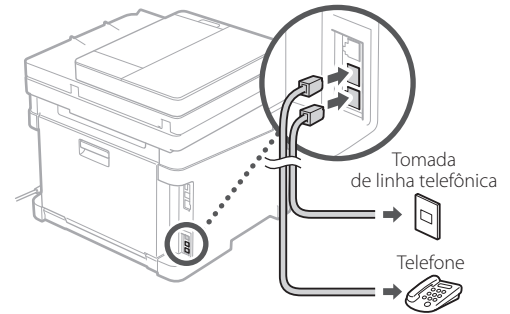
Na primeira vez em que você selecionar <Fax> na tela Inicial, o Guia de Configuração de Fax é iniciado.

Procedimento de configuração

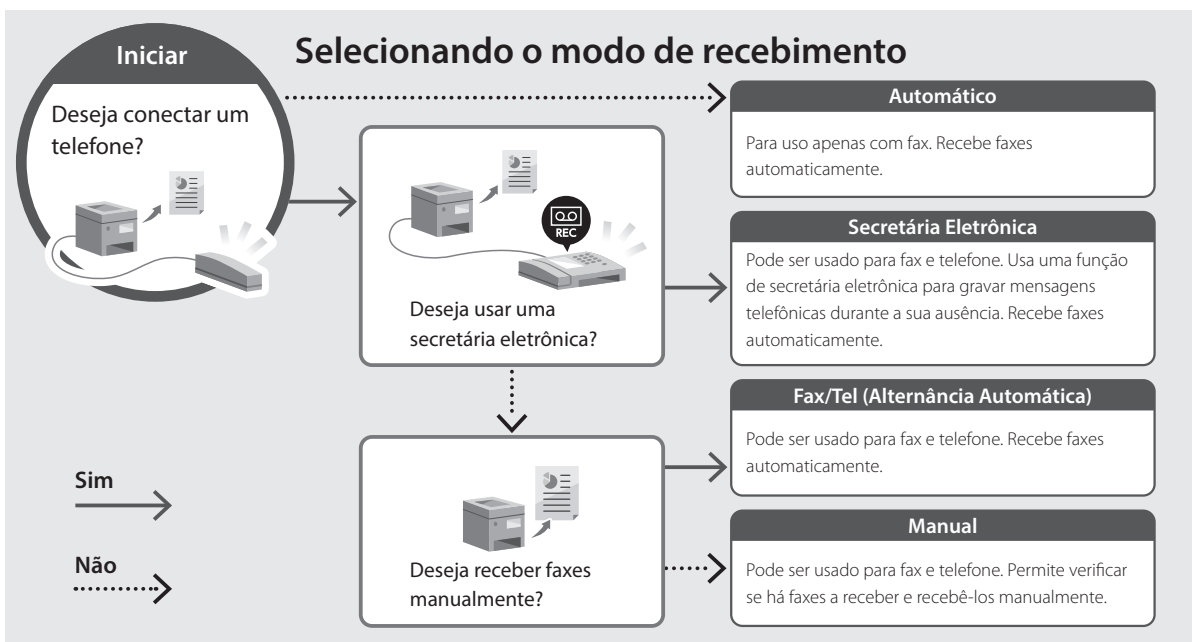
1. Selecione <Fax> na tela Inicial.
2. Selecione <Configurar Agora>.
3. Selecione <Próxima>.
4. Digite o Número de Telefone da Unidade e selecione <Aplicar>.
5. Selecione <Próxima>.
6. Digite o Nome da Unidade (nome da unidade, nome da empresa, etc.) e selecione <Aplicar>.
7. Selecione o modo de recebimento mais adequado para sua conexão telefônica e o modo como você recebe chamadas.

Consulte a ilustração abaixo e selecione <Sim> ou <Não>. Finalmente, selecione <Aplicar> para definir o modo de recebimento.

8. Conecte a máquina a uma linha telefônica.



9. Quando concluir a conexão, selecione <Fim>.
10. Selecione <Sim>.



Notas

Memo

Memo



CANON U.S.A., INC.

One Canon Park, Melville, NY 11747, U.S.A.
Call Center: 1-800-OK-CANON

CANON MEXICANA, S. DE R.L. DE C.V.

Boulevard Manuel Avila Camacho #138 Piso 17, Col. Lomas de Chapultepec Mexico City, Mexico 11000
Call Center: 01800-710-7168

CANON INC.

30-2, Shimomaruko 3-chome, Ohta-ku, Tokyo 146-8501, Japan

CANON MARKETING JAPAN INC.

16-6, Konan 2-chome, Minato-ku, Tokyo 108-8011, Japan

CANON EUROPA N.V.

Bovenkerkerweg 59, 1185 XB Amstelveen, The Netherlands

CANON SINGAPORE PTE LTD

1 Fusionopolis Place, #15-10, Galaxis, Singapore 138522

CANON AUSTRALIA PTY LTD

Building A, The Park Estate, 5 Talavera Road, Macquarie Park, NSW 2113, Australia

CANON GLOBAL WORLDWIDE SITES

<https://global.canon/>



FT6-2754-000