

Комплект для предотвращения рециркуляции воздуха NetShelter[®] SX – AR7708

Обзор

Комплект для предотвращения рециркуляции воздуха NetShelter SX предотвращает рециркуляцию и повторное использование уже теплого воздуха, выпущенного из установленного оборудования. Если закрыть промежутки между вертикальными монтажными фланцами и боковыми панелями шкафа, путь для прохождения воздуха остается только один – через весь шкаф с выходом в задней его части.

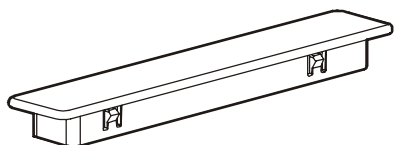


Примечание

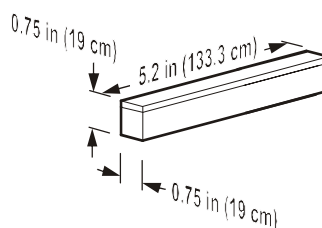
Заглушки для кабельной трассы и планки ограничения воздушного потока используются только для передних вертикальных монтажных направляющих.

Если в шкафу имеется оборудование, которому необходим боковой воздушный поток, расположите комплект для предотвращения рециркуляции воздуха соответствующим образом. Дополнительные инструкции по установке см. в разделе “Обеспечение бокового воздушного потока для оборудования” на стр. 4.

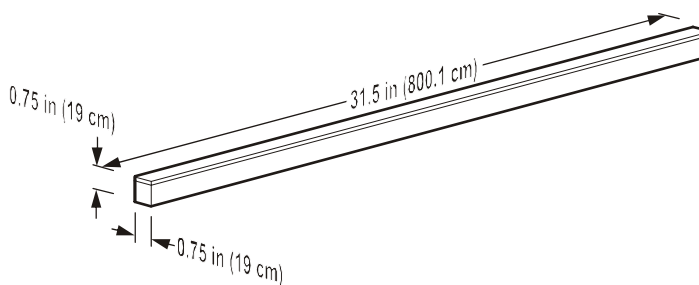
Перечень деталей



Заглушки для кабельной трассы (16)



Планка ограничения воздушного потока (4)

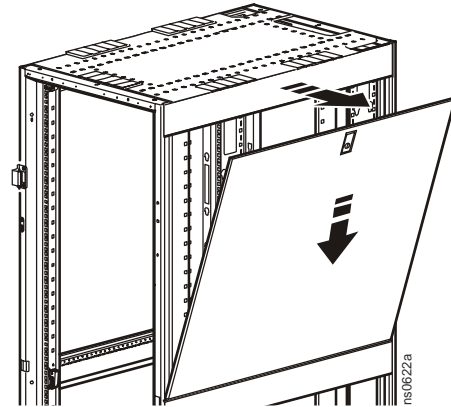


Планка ограничения воздушного потока (4)

Установка

Удаление боковых панелей шкафа

1. В случае необходимости для разблокирования панели используйте ключ.
2. Отодвиньте вниз защелку панели и вытяните верх панели из шкафа.
3. Отпустите защелку, поднимите панель вверх и снимите ее с узкого горизонтального выступа в нижней части каркаса панели.



Установка планок ограничения воздушного потока на монтажных фланцах

1. Удалите бумажную подложку с липкой стороны 800,1-миллиметровых (31,5-дюймовых) планок ограничения воздушного потока.
2. Вертикально прикрепите планки на переднем верхнем правом, переднем верхнем левом, переднем нижнем правом и переднем нижнем левом вертикальных монтажных фланцах.



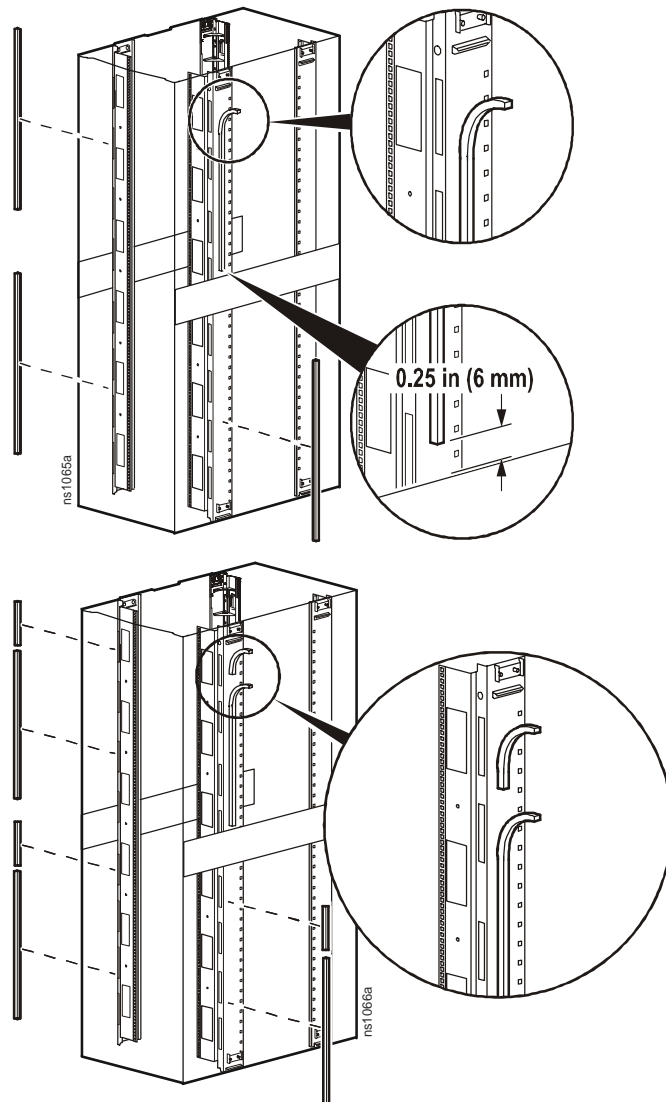
Осторожно

Во избежание повреждения планок ограничения воздушного потока при установке и удалении боковых панелей, необходимо оставить между боковой распоркой и планкой ограничения воздушного потока зазор 6 мм (0,25 дюйма).



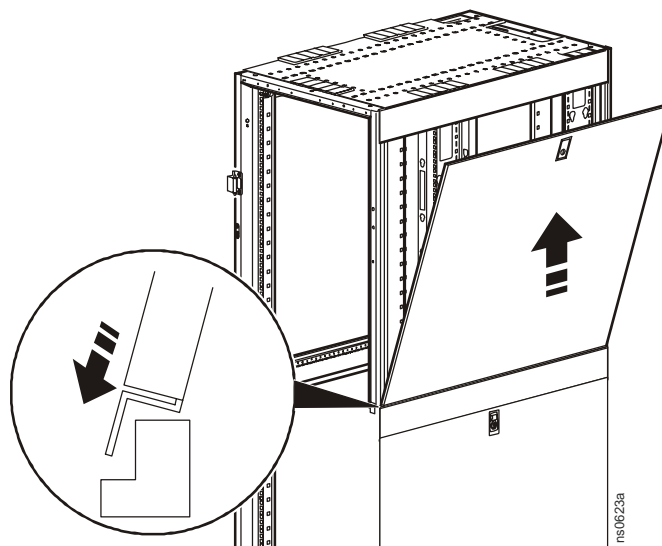
Примечание

Для шкафов 48-U необходимо присоединение дополнительной планки. Присоедините 133,3-миллиметровую (5,2-дюймовую) планку вертикально выше или ниже длинной планки.



Установка боковых панелей на прежнее место

1. Надежно зацепите нижнюю часть панели с выступом, затем, нажав на верхнюю часть панели по направлению вперед, установите ее на место.
2. Передвиньте защелку панели вверх.



Установка заглушек для вырезов кабельной трассы



Примечание

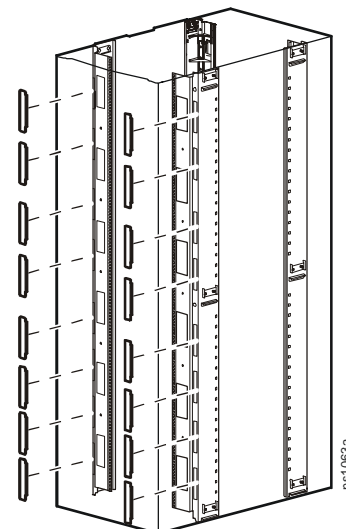
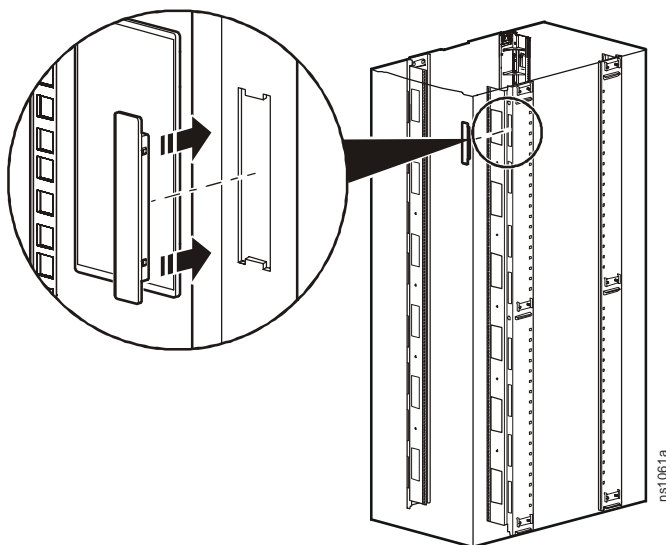
Для установки этих заглушек может понадобиться сдвинуть назад передний вертикальный монтажный фланец. После этого направляющие можно вернуть обратно на место.

Вставьте заглушку в вырез на переднем монтажном фланце. Закройте все 14 вырезов на шкафу 42-U или все 16 вырезов на шкафу 48-U.



Примечание

Для извлечения заглушки нажмите на ее заднюю часть и выньте заглушку из выреза.

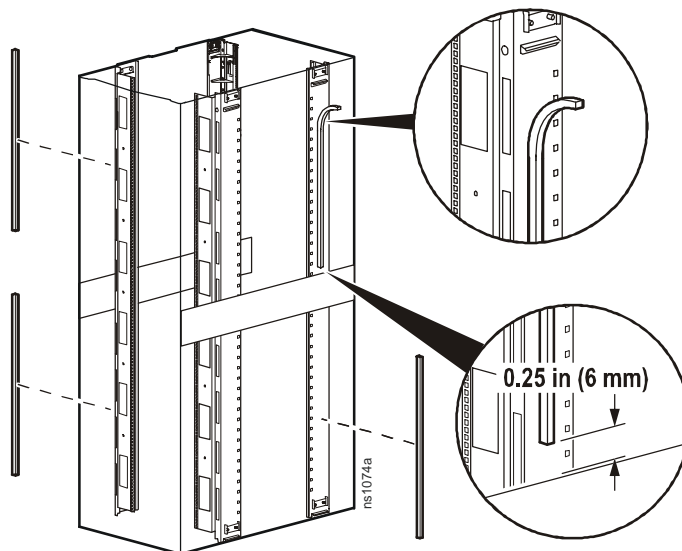


Обеспечение бокового воздушного потока для обдува оборудования

Если в шкафу имеется оборудование, которому необходим боковой воздушный поток, необходимо соответствующим образом расположить оборудование рециркуляции воздуха. Определите, с какой стороны шкафа выполняется забор воздуха, и выполните указанные ниже инструкции.

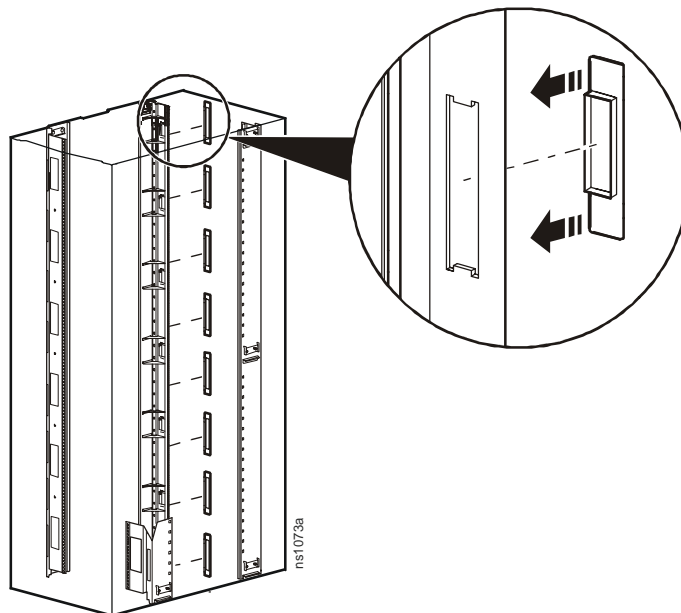
Панели ограничения воздушного потока на монтажных фланцах.

Панели ограничения воздушного потока на воздухозаборной стороне шкафа необходимо устанавливать на заднем вертикальном монтажном фланце.



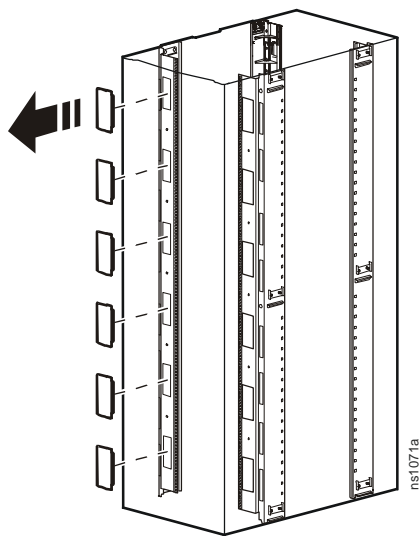
Заглушки для вырезов кабельной трассы.

Заглушки для вырезов кабельной трассы на воздухозаборной стороне шкафа необходимо устанавливать на заднем вертикальном монтажном фланце.

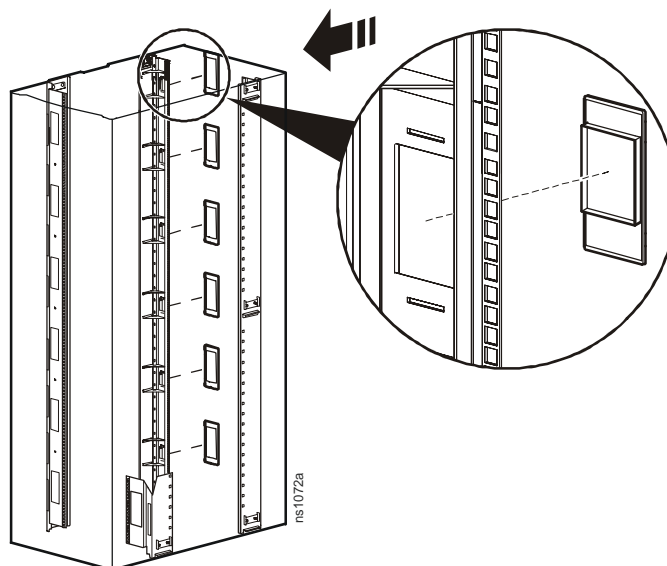


Установленные на заводе заглушки для вырезов кабельной трассы. Заглушки для вырезов кабельной трассы на вертикальном монтажном фланце, установленные на заводе, необходимо извлечь и переместить на заднюю часть воздухозаборной стороны шкафа.

1. Извлеките заглушки для вырезов кабельной трассы на переднем вертикальном монтажном фланце, расположенном на воздухозаборной стороне шкафа.



2. Установите эти заглушки в отверстия кабельной трассы на заднем вертикальном монтажном фланце, расположенном на воздухозаборной стороне шкафа.

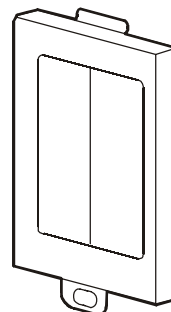


Дополнительные принадлежности для ограничения воздушного потока



Примечание

Если установленные на заводе заглушки для вырезов кабельной трассы извлечены для прокладки кабеля, закройте вырезы с помощью щеточных крышек для монтажных направляющих (AR7706).



Всемирная сервисная служба APC

Сервисное обслуживание для данного или любого другого изделия компании APC предоставляется бесплатно одним из следующих способов:

- Посетите веб-сайт компании APC для доступа к документам базы знаний APC и отправки запроса на обслуживание.
 - **www.apc.com** (штаб-квартира компании)
Посетите локализованные веб-сайты компании APC для отдельных стран, на каждом из которых содержится информация о технической поддержке.
 - **www.apc.com/support/**
Глобальная поддержка с помощью поиска в базе знаний компании APC и использование системы электронной поддержки.
- Обратитесь в центр обслуживания клиентов компании APC по телефону или по электронной почте.
 - Региональные центры:

Прямая линия сервисной службы InfraStruXure	(1)(877)537-0607 (бесплатно)
Штаб-квартира компании APC, США, Канада	(1)(800)800-4272 (бесплатно)
Латинская Америка	(1)(401)789-5735 (США)
Европа, Ближний Восток, Африка	(353)(91)702000 (Ирландия)
Япония	(0) 3 5434-2021
Австралия, Новая Зеландия, Южный Тихоокеанский регион	(61) (2) 9955 9366 (Австралия)

- Региональные центры для отдельных стран: см. контактную информацию на веб-сайте **www.apc.com/support/contact**.

По вопросам сервисного обслуживания на месте установки обращайтесь в представительство компании APC или к дистрибьютору, у которого вы приобрели изделие производства компании APC.

Авторские права на все содержимое: © 2006 American Power Conversion. Все права защищены. Воспроизведение целиком или частично без разрешения запрещено. APC, логотип APC, NetShelter и InfraStruXure являются торговыми марками American Power Conversion Corporation и могут быть зарегистрированы в некоторых регионах. Все остальные торговые марки, наименования изделий и названия корпораций являются собственностью соответствующих владельцев и используются только в целях информации.

