

**APC**<sup>™</sup>

by Schneider Electric

# Telepítés és működtetés

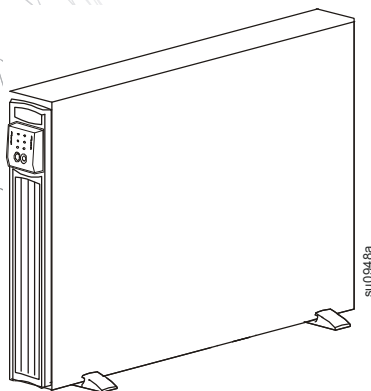
## Smart-UPS<sup>™</sup> RT szünetmentes tápegységhez

SURT1000

SURT2000

220/230/240 Vac

Toronyba/rackbe szerelhető 2U



**Smart-UPS™ RT**  
**Szűnetmentes tápegység**

**1000/2000 VA**  
**220/230/240 Vac**  
**Toronyba/rackbe szerelhető 2U**

**Magyar**



# 1: MUNKAÉDELMI TUDNIVALÓK

Az APC™ by Schneider Electric Smart-UPS™ RT nagy teljesítményű szünetmentes tápegység (UPS). Az UPS a hálózati áramszünetek, áramkimaradások, feszültségesések, túlfeszültségek, valamint az elektromos hálózat kisebb és nagyobb zavarai esetén védelmet nyújt az elektronikus berendezések számára. Az UPS addig biztosítja az akkumulátoros háttérrelátást a csatlakoztatott berendezések számára, amíg az áramellátás biztonságos szintre nem áll vissza, vagy az akkumulátorok teljesen le nem merülnek.

Ez az útmutató megtalálható a mellékelt dokumentációs CD-n és az APC by Schneider Electric webhelyén: [www.apc.com](http://www.apc.com).



**A megfelelőségért felelős fél kifejezett engedélye nélkül végrehajtott módosítások és változtatások érvénytelenítik a garanciát.**

## BIZTONSÁGI INTÉZKEDÉSEK

A szünetmentes tápegység üzembe helyezéséhez két személy szükséges. A szünetmentes tápegység elhelyezésekor ki lehet venni a telepeket a tápegység súlyának csökkentése érdekében.



<18 kg (<40 lb)



32–55 kg (70–120 lb)



18–32 kg (40–70 lb)





>55 kg (>120 lb)

A berendezést szobahőmérsékleten, vezetőképes szennyeződésektől mentes belső térben kell felszerelni. A tényleges hőmérséklettartományt lásd az APC by Schneider Electric webhelyén.

## ELEKTROMOS BIZTONSÁG

- A tűzveszély csökkentése érdekében kizárólag maximum 15 Amp-es mellékáramköri túláramvédelemmel ellátott áramkörhöz csatlakoztatható.
- Ne dolgozzon egyedül veszélyes munkakörülmények között.
- Ellenőrizze, hogy a tápkábel(ek), dugasz(ok) és aljzatok jó állapotban vannak-e.
- Földeléskor az áramütés veszélyének csökkentése érdekében húzza ki a készülék vezetékét a hálózati aljzathoz, mielőtt más berendezést csatlakoztatna a készülékhez. A tápkábelt akkor csatlakoztassa újra, amikor az összes csatlakoztatást végrehajotta.
- Ha ez lehetséges, egy kézzel csatlakoztassa, illetve kapcsolja szét a jelkábeleket, hogy elkerülje a lehetséges áramütést különböző villamos földelésekkel rendelkező felületek érintkezése esetén.
- Csatlakoztassa a berendezést háromeres váltóáramú kimenethez (két pólus plusz földelés). A foglalat legyen megfelelő fő- vagy aláramköri védelemhez kötve (biztosítékhoz vagy áramkörmegszakítóhoz). Bármilyen más aljzathoz való csatlakoztatás áramütés veszélyével járhat.
- Az EMC irányelveinek megfelelően a szünetmentes tápegységhez csatolt vezetékek hossza nem haladhatja meg a 10 métert.

## ÁRAMTALANÍTÁS

- Ha a berendezés belső energiaforrással (teleppel) működik, a kimenet áram alatt lehet akkor is, ha a modul nem csatlakozik hálózati aljzathoz.
- A dugasszal ellátottberendezés áramtalanításához nyomja meg a KI gombot  legalább egy másodpercig a berendezés kikapcsolásához. Szüntesse meg a berendezés hálózati csatlakozását. Húzza ki a telep csatlakozóját. Nyomja meg a  jelű gombot a kondenzátorok áramtalanításához.
- A dugaszolható berendezéshez egy földelő vezető csatlakozik, amely a kúszóáramot a terhelő berendezésektől (számítógépes berendezésektől) elvezeti. A kúszóáram összmenyisége nem haladhatja meg a 3,5 mA-t.
- Nem ajánljuk a szünetmentes tápegység használatát életfenntartó alkalmazásokban, ahol a berendezés meghibásodása az életfenntartó alkalmazások hibáját okozhatja vagy jelentős mértékben befolyásolhatja annak biztonságát és hatékonyságát.

## A TELEPEKRE VONATKOZÓ BIZTONSÁGI TUDNIVALÓK

- A berendezésben veszélyes feszültség van, balesetet okozhat. Ne próbálja szétszerelni a készüléket. A telepet tartalmazó készülék kivételt jelent. A telepek cseréje megengedett az alábbi leírás alapján. A modul a telepeken kívül nem tartalmaz javítható alkatrészeket. A javításokat bízza gyárilag kiképzett technikusokra.
- A telepet ne dobja tűzbe. A telepek felrobbanhatnak.
- Ne nyissa ki, ne csonkítsa meg a telepet. Mérgező, a bőrre és a szemre ártalmas elektrolidot tartalmaznak.
- A telep, illetve telepcsomag pólusait ne kösse össze vezetékkel vagy más vezető anyaggal.
- A személyi sérülések elkerülése érdekében a telepek cseréjekor vegye le karóráját és gyűrűjét. Szigetelt nyelű szerszámokkal dolgozzon.
- A telepek kicserélésekor a berendezésbe eredetileg beszerelt típusú és számú telepet vagy telepcsomagot kell használni.

## A TELEPEK CSERÉJE ÉS ÚJRAHASZNOSÍTÁSA

A telepek kicserélésére és újrahasznosítására vonatkozó információkért forduljon a viszonteladóhoz vagy látogassa meg az APC by Schneider Electric webhelyét a [www.apc.com/support](http://www.apc.com/support) címen.



Ne feledje visszajuttatni a telepet az APC by Schneider Electric-hez újrahasznosításra. Az APC by Schneider Electric-hez való szállításhoz használja fel azokat a csomagolóanyagokat, amiben az új telepet kapta.

## 2: ÜZEMBE HELYEZÉS

### KICSOMAGOLÁS

A csomagolóanyagok újrahasznosíthatók, őrizze meg azokat egy esetleges későbbi szállításhoz vagy megfelelő módon távolítsa el azokat.

Ellenőrizze a csomag tartalmát. A doboz tartalma: szünetmentes tápegység (a telepek nincsenek csatlakoztatva) elülső keret (külön csomagolva), lábak (a toronyhoz) és egy dokumentációs csomag, amely tartalmazza a szoftveres CD-t, egy soros kábelt, a tápkábel(ke)t, a lábakhoz szükséges csavarokat és a termékdokumentációt.



A szünetmentes tápegység szállításakor a telepek nincsenek csatlakoztatva, és az előlap le van szerelve. A telepet és az előlapot Önnek kell felszerelnie az üzembe helyezés során (leírását lásd alább).

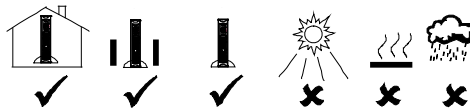
### A SZÜNETMENTES TÁPEGYSÉG ELHELYEZÉSE

Helyezze a szünetmentes tápegységet oda, ahol használni fogja. **A szünetmentes tápegység nehéz.** Két személyre van szükség az üzembe helyezéshez a tápegység súlya miatt. A szünetmentes tápegység megkönnyítéséhez kiszerezheti a telepeket addig, amíg a tápegységet a helyére teszi. Az utasításokat lásd alább, **A telepcsomag eltávolítása** alatt. **Olyan helyet válasszon a tápegység felszereléséhez, amely bírja a terhelést.**

A szünetmentes tápegységet pormentes helyre kell tenni, ahol biztosított a megfelelő légáramlás. Gondoskodjon róla, hogy a szünetmentes tápegység elején és hátán levő szellőztető nyílások ne legyenek eltakarva. Legalább 2,5 cm szabad hely legyen mindkét oldalon.

A megadott értékeknél magasabb hőmérsékleten, illetve nagyobb páratartalom mellett ne használja a szünetmentes tápegységet. A műszaki adatokat lásd az APC by Schneider Electric honlapján: [www.apc.com](http://www.apc.com).

Elhelyezés

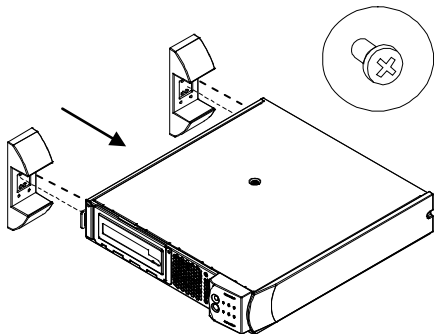


## ÜZEMBE HELYZÉS

### 1. A LÁBAK FELSZERELÉSE

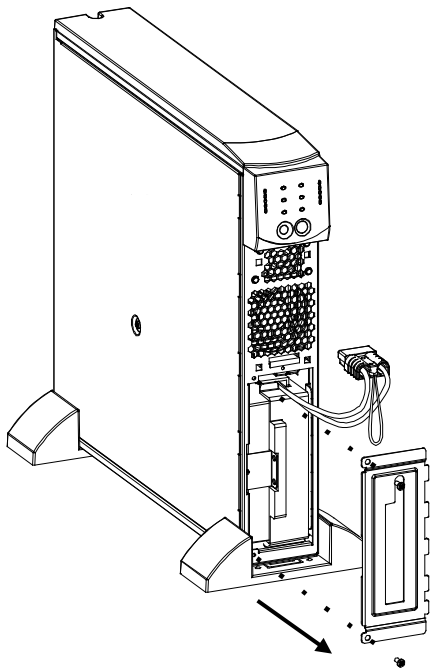


A toronyként használt tápegységekre lábakat kell szerelni a megfelelő stabilitás érdekében.



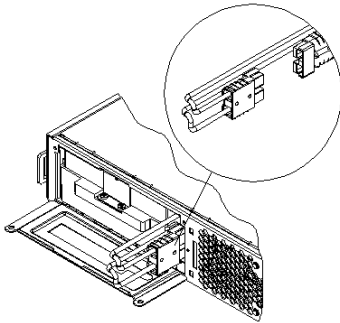
1. Keresse meg a szünetmentes tápegységhez mellékelt lábakat és a műanyag zacskót a négy csavarral.
2. A mellékelt ábra alapján óvatosan fordítsa oldalára a szünetmentes tápegységet.
3. A csavarokkal rögzítse a lábakat a szünetmentes tápegység alján található furatokba.
4. A tápegységet óvatosan állítsa a lábaira, függőleges helyzetbe.

### 2. A TELEPFEDÉL ELTÁVOLÍTÁSA



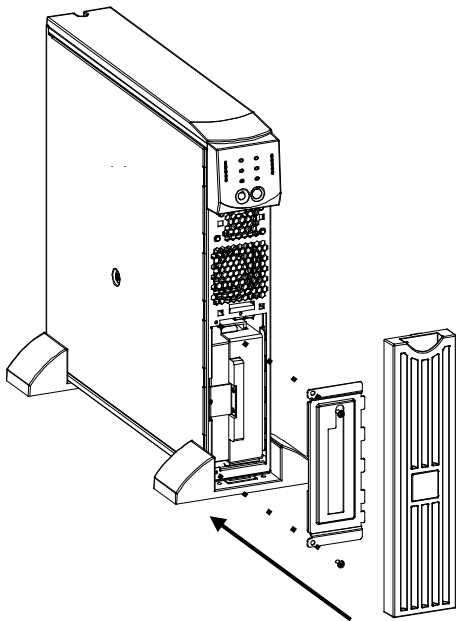
1. A szünetmentes tápegységgel szemben állva keresse meg a teleptartót. A telep csatlakozója a telepfedélen levő nyíláson a teleptartóba vezető kábeleken végén található.
2. Csavarhúzóval távolítsa el a telepfedél bal sarkában található két csavart. Tegye félre a csavarokat biztonságos helyre. Később vissza fogja tenni.
3. Vegye ki a telepfedelelet, csúsztassa ki a kábel és a csatlakozó mentén (a csatlakozó átfér a telepfedélen levő nyíláson). Tegye félre a telepfedelelet.

### 3. A TELEP CSATLAKOZTATÁSA



1. A telep csatlakoztatásához nyomja be a telepcsatlakozót a teleptartóban levő aljzatba. Határozott mozdulattal nyomja le, hogy a csatlakozás szoros legyen. Hallani fogja, ahogy a csatlakozó a helyére pattan.
2. Nyomja be a telepkábeleket és a fehér zsinórt a telepcsatlakozóval együtt a helyére.

### 4. A TELEPFEDÉL ÉS AZ ELŐLAP FELSZERELÉSE



1. Tegye vissza a telepfedelelet és erősítse fel a fedél sarkaiban levő két csavarral. A telepfedél eltakarja a telepkábeleket és a fehér zsinórt.
2. A szünetmentes tápegység szállításakor az előlap le van szerelve, és külön csomagolva a tápegység dobozában található meg. Csomagolja ki az előlapot, és tartsa az ablakos részével felfelé. Az előlap alján található fület illessze a szünetmentes tápegység aljához. Óvatosan pattintsa a helyére a keretet. Az előlap eltávolításakor előbb a tetejét pattintsa ki óvatosan a helyéről, majd csúsztassa felfelé és kifelé a szünetmentes tápegység alján levő fülről.


### 5. A TERHELÉS CSATLAKOZTATÁSA A SZÜNETMENTES TÁPEGYSÉGHEZ, A TÁPEGYSÉG CSATLAKOZTATÁSA A VÁLTAKOZÓ ÁRAMÚ ELEKTROMOS HÁLÓZATBA

1. A hátsó panelen dugja be a tápkábelt a foglalatba. Majd csatlakoztassa a dugaszt a kétpólusú, háromeres földelt aljzatba. Kerülje el a hosszabbítók és adapterdugaszok használatát.
2. A berendezésekhez mellékelt tápkábelekkel csatlakoztassa a védendő berendezéseket a szünetmentes tápegységhez.
3. Kapcsolja be az összes csatlakoztatott berendezést. A szünetmentes tápegységet főkapcsolóként használva ellenőrizze, hogy minden berendezés be van-e kapcsolva. A berendezések nem kerülnek feszültség alá mindaddig, amíg a szünetmentes tápegységet be nem kapcsolja.



## 6. A SZÜNETMENTES TÁPEGYSÉG BEKAPCSOLÁSA

*Győződjön meg arról, hogy a telepek csatlakoztatva vannak, mielőtt bekapcsolja a szünetmentes*

*tápegységet!* A szünetmentes tápegységet az elülső panelen a  jelű gombbal kell bekapcsolni. Ekkor a csatlakoztatott berendezés aktiválódik, amennyiben az adott berendezés be van kapcsolva.



A szünetmentes tápegység mindaddig tölti a telepet, amíg a csatlakoztatva van az elektromos hálózathoz. A normál üzemeltetés első 24 órájában az akkumulátor teljes kapacitásra tölt fel. **Ne** várjon maximális áthidalási időt ezalatt a kezdeti töltési időszak alatt.

A tápegység automatikusan egy öntesztet hajt végre minden bekapcsoláskor, és azt követően kéthetente (alapbeállítás szerint). Az alapértelmezett idő módosítására vonatkozó tudnivalókat nézze meg ebben a kézikönyvben, a **Felhasználó által beállítható paraméterek** c. részben.

A szünetmentes tápegység hálózati feszültség nélküli bekapcsolására vonatkozó tudnivalókat lásd a Hidegindítás pontban, a kézikönyv **Üzemeltetés** c. részében.

## 7. TARTOZÉKOK (KÜLÖN MEGVÁSÁROLHATÓ)

A szünetmentes tápegységet bővítőnyílással láttuk el.

A rendelkezésre álló tartozékokat lásd az APC by Schneider Electric webhelyén, [www.apc.com](http://www.apc.com).

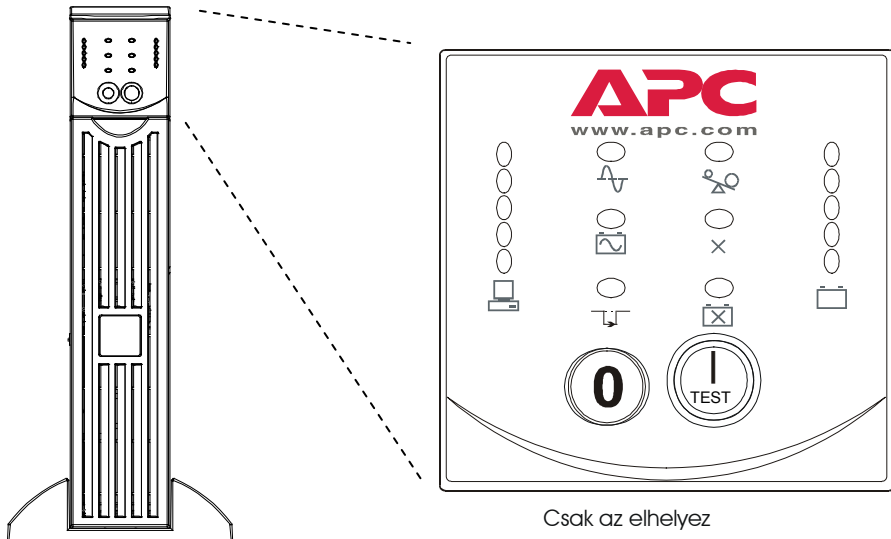
A számítógépes rendszer további biztonsága érdekében telepítse a PowerChute™ **Business Edition** Smart-UPS felügyelő szoftvert. Emberi beavatkozás nélküli, automatikus leállítást biztosít minden főbb operációs rendszeren. A PowerChute **Business Edition** és a kapcsolódó dokumentáció a szünetmentes tápegységhez kapott CD-n található.




## 3: ÜZEMELTETÉS

### KIJELZŐK ÉS KEZELŐSZERVEK

A szünetmentes tápegység kezelőszervei és kijelzői az elülső panelen találhatóak. A bemeneti és kimeneti csatlakozók a hátsó panelen vannak elhelyezve.

### ELÜLSŐ PANEL



A BE  és KI  gombokkal kapcsolható a hálózatra a szünetmentes tápegység, ezek a gombok a csatlakoztatott berendezés fő kezelőszervei is, ha a csatlakoztatott berendezés be van kapcsolva. A szünetmentes tápegység mindaddig bekapcsolva marad, ameddig az elektromos hálózathoz van csatlakoztatva és nem nyomják le a  gombot.

## ÜZEMELTETÉS

### Bekapcsolás




Nyomja le, majd engedje fel a  jelű gombot, hogy bekapcsolja a szünetmentes tápegységet és a csatlakoztatott berendezéseket.

### Hidegindítás

Amikor a szünetmentes tápegység ki van kapcsolva és nincs hálózati feszültség, hidegindítással adhat feszültséget a csatlakoztatott berendezésnek a szünetmentes tápegység telepéről. Az egység hidegindítása rendkívüli üzemeltetési körülménynek számít. Az egység hidegindításához nyomja meg és tartsa



lenyomva a  jelű gombot. Egy rövid, azután egy hosszú sípszót fog hallani. A hosszú sípszó alatt engedje el a gombot, és az egység hidegindítással indul.



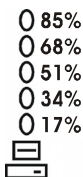
A teleptöltő tölti a telepet, amikor a szünetmentes tápegység csatlakoztatva van és van hálózati feszültség.

### Kikapcsolás



Nyomja le, majd engedje fel a  jelű gombot, hogy kikapcsolja a szünetmentes tápegységet és a csatlakoztatott berendezések feszültségét.

### Terhelés




Az első panel bal oldalán lévő öt LED kijelző mutatja, hogy a rendelkezésre álló teljesítmény hány százalékát használja a csatlakoztatott berendezés (terhelés). Például, ha három LED világít, a csatlakoztatott terhelés a szünetmentes tápegység kapacitását 51 % és 68 % közötti mértékben veszi igénybe. Ha mind az öt LED világít, a csatlakoztatott terhelés a kapacitást 85% és 100 % közötti mértékben veszi igénybe. Az egész rendszert ellenőrizni kell, hogy megelőzze a szünetmentes tápegység esetleges túlterhelését. A bal oldali ábrán a terhelési kapacitás küszöbértéke fel van sorolva a LED mellett (ezek magán a szünetmentes tápegységen nem láthatók).

## ÖNTESZT


### Automatikus önteszt

A szünetmentes tápegység automatikusan elvéggez egy öntesztet bekapcsoláskor, majd ezt kéthetente megismétli (alapértelmezés szerint). Nézze meg a **Felhasználó által beállítható paraméterek** c. pontban, hogyan kell az alapértelmezett intervallumot megváltoztatni.

Az automatikus önteszt egyszerűsíti a karbantartási követelményeket, mivel nincs szükség rendszeres, manuálisan végzett öntesztre. Az önteszt során a szünetmentes tápegység rövid ideig telepről működteti a csatlakoztatott berendezést. Ha a szünetmentes tápegység megfelelt az öntesztnek, akkor visszatér a hálózatról üzemeléshez. Ha a szünetmentes tápegység nem felelt meg az

öntesztnek, akkor a szünetmentes tápegység bekapcsolja a **cseréljen telepet**  LED-et és azonnal visszatér a hálózatról üzemeléshez. A sikertelen teszt nem hat ki a csatlakoztatott berendezésre. Töltse a telepet 24 órán át, majd hajtson végre még egy öntesztet. Ha ez is sikertelen, a telepet ki kell cserélni.

## Manuális önteszt

Az önteszt elindításához nyomja le és tartsa lenyomva a  gombot addig, amíg két sípszót nem hall.

### MŰKÖDÉS HÁLÓZATI FESZÜLTSEGRŐL

A szünetmentes tápegység normál működése során figyeli a hálózati feszültséget és feszültséggel látja el a csatlakoztatott berendezéseket. Ha a rendszerben tartósan fordul elő magas vagy alacsony feszültség, hívjon szakképzett villanyszerelőt és vizsgáltsa meg, nincsenek-e elektromos problémák a létesítményben. Ha a probléma továbbra is fennáll, kérjen segítséget az áramszolgáltatótól.

#### Hálózati üzem

A hálózati üzem jelző akkor világít, ha a szünetmentes tápegység kétszeres konverzió után hálózati feszültséget továbbít a csatlakoztatott berendezésekhez.

#### Hálózati feszültség

A szünetmentes tápegység egy diagnosztikus funkcióval is rendelkezik, amely kijelzi a hálózati feszültséget. Csatlakoztassa a szünetmentes tápegységet a szokásos hálózati feszültségre.

○ 266


○ 248

○ 229

○ 210

○ 192



Nyomja le és tartsa lenyomva a  gombot, hogy megtekintse a hálózati feszültség oszlopgrafikonos kijelzőjét. Néhány másodperc múlva az öt LED kijelző mutatja a hálózati bemenőfeszültséget. A feszültség leolvasásához nézze meg a bal oldali ábrát (az értékek nem láthatók a szünetmentes tápegységen).

Ennek a folyamatnak a részeként a szünetmentes tápegység öntesztet hajt végre. Az önteszt nem befolyásolja a feszültség kijelzését.

A kijelzés azt jelzi, hogy a feszültség a listán megjelenített érték és a legközelebbi magasabb érték között van. Például, ha három kijelző világít, a bemenő váltakozó feszültség 229 és 248 V között van.

Ha egyetlen kijelző sem világít, és a szünetmentes tápegység be van dugva egy működő váltakozó áramú hálózati csatlakozóaljzatba, akkor a hálózati feszültség rendkívül alacsony.

Ha mind az öt kijelző világít, a hálózati feszültség rendkívül magas, és azt ellenőriztetni kell villanyszerelővel.

#### Bypass



Ha ez a kijelző világít, a szünetmentes tápegység bypass módban van. A telepfeszültség nem áll rendelkezésre ebben az üzemeltetési módban. A hálózati feszültség közvetlenül a csatlakoztatott berendezésekhez megy. A szünetmentes tápegység akkor vált át erre az üzemmódra, ha a számítógép interfészportjától erre parancsot kap, vagy ha meghibásodik a szünetmentes tápegység.

#### Hiba



Ez a kijelző akkor világít, amikor a szünetmentes tápegység belső meghibásodást észlelt. Bővebb tudnivalók találhatóak a Hibakeresés részben.

## MŰKÖDÉS TELEPFESZÜLTSGRŐL

Ha a hálózati feszültség kiesik, a szünetmentes tápegység meghatározott ideig biztosíthat feszültséget a csatlakoztatott berendezés számára a belső telepről. A szünetmentes tápegység megszólaltatja a riasztást — 30 másodpercenként négy sípszót — amikor telepfeszültségről üzemel. A riasztás megszűnik, ha a szünetmentes tápegység visszatér a hálózatról való üzemeléshez.

### Telep üzemmód



Ha a **telep üzemmód** kijelző kigyullad, a szünetmentes tápegység telepfeszültséget szolgáltat a csatlakoztatott berendezés számára.

### Telep-töltöttség

- 96%
- 72%
- 48%
- 24%
- 0%




Az öt LED kijelző az elülső panel jobb oldalán mutatja a szünetmentes tápegység telepének jelenlegi töltöttségét a telepkapacitás százalékában. Ha mind az öt LED világít, a telep teljesen fel van töltve. A LED-ek kialusznak, felülről lefelé, amint a telep kapacitása csökken. Nézze meg a bal oldalon lévő ábrán a telepkapacitás küszöbértékét (magán a szünetmentes tápegységen nem látható).

Ha a telep kimerülőben van, bármely világító LED (az adott kapacitásra vonatkozóan) villogni fog és a szünetmentes tápegység sípol. A telepfeszültség alacsony figyelmeztetés alapértelmezett beállításai megváltoztathatók a hátsó panelről vagy a külön megvásárolható PowerChute szoftver segítségével. Lapozzon a **Felhasználó által beállítható paraméterek** c. ponthoz alább. Az egyes szünetmentes tápegység modellekre érvényes áthidalási időket lásd az APC webhelyén.

### Túlterhelés



A szünetmentes tápegység tartós riasztási hangot bocsát ki, és a LED-ek világítanak, ha túlterhelés áll fenn (azaz, ha a csatlakoztatott berendezés fogyasztása meghaladja az engedélyezett „maximális terhelést” az APC by Schneider Electric webhelyen található specifikációkban megadottak szerint).

A szünetmentes tápegység átválthat bypass módra, ha túlterhelés áll fenn. Ebben az esetben a tápegység a  gomb megnyomásával állítható vissza. A felesleges berendezéseket kapcsolja le a szünetmentes tápegységről a túlterhelés megszűntetése érdekében.

### Cseréljen telepet



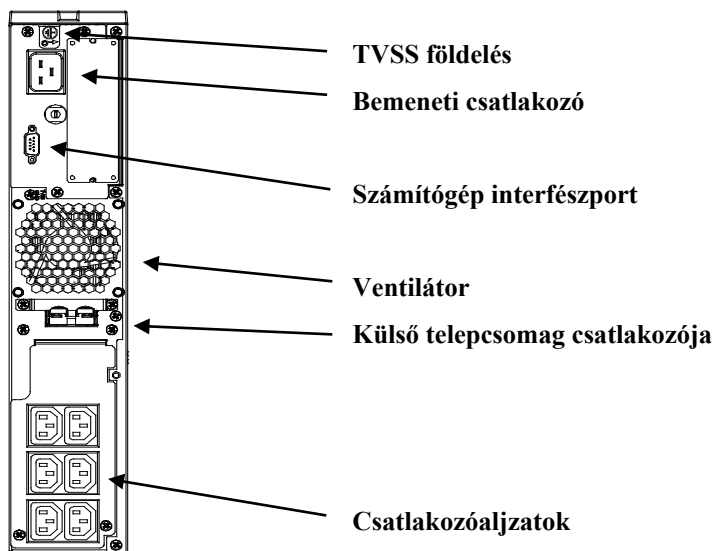
Sikertelen telep-önteszt azt eredményezi, hogy a szünetmentes tápegység egy percig rövid sípszókat bocsát ki, majd kigyullad a **cseréljen telepet** LED. A LED villogása azt jelenti, hogy a telep nincs csatlakoztatva. A szünetmentes tápegység ötóránként megismétli a riasztást. Ellenőrizze, hogy a telep csatlakozása megfelelő-e. Ha igen, hajtson végre öntesztet, miután a telepet 24 óráig tölteni hagyta, hogy ellenőrizze a telepcsere szükséges voltát. A riasztás megszűnik, ha a telep megfelelt az önteszt során.

## KIKAPCSOLT ÁLLAPOT

Kikapcsolt állapotban a hálózati feszültség visszatérésére váró szünetmentes tápegység megszünteti a feszültségszolgáltatást a csatlakoztatott berendezéseknek. Ha nincs jelen hálózati feszültség, a számítógép-interfészhez vagy a tartozéknyíláshoz csatlakoztatott külső eszközök (pl. szerverek) kikapcsolásra utasíthatják a szünetmentes tápegységet. Ennek célja rendszerint a telepkapacitás

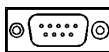
megőrzése a védett szerverek leállása után. Kikapcsolt állapotban a szünetmentes tápegység az elülső panel kijelzőit egymás után felvillantja.

## HÁTSÓ PANEL



### ALAPVETŐ CSATLAKOZÓK

#### Számítógép interfészport



A kezelő szoftver és interfészkeszletek egyaránt használhatók a szünetmentes tápegységgel. **Csak az APC által szállított vagy jóváhagyott készleteket használja.** Csatlakoztassa az interfészkábel a 9 érintkezős számítógépes interfészportra. A csatlakoztatás befejezéséként húzza meg a csatlakozó csavarjait.



**Használja az APC által szállított kábelt a számítógép interfészportjára való csatlakozáshoz. NE használjon szokásos soros interfészkábel, mert az nem kompatibilis a szünetmentes tápegység csatlakozójával.**

#### TVSS csavar

A szünetmentes tápegység egy tranziens túlfeszültségvédő (TVSS) csavarral rendelkezik, amely túlfeszültségvédő berendezések, pl. telefon- és hálózati vonalak védőberendezéseinek földeléséhez van csatlakoztatva

#### Külső akkucsomag csatlakozó



A külső telepcsomagok csatlakoztatásával növelhető az áthidalási idő feszültségkimaradás esetén. Csavarja le a védőlemez a csatlakozóport elején és dugja be a telepcsomaghhoz mellékelt kábelt a csatlakozóportba. A telepcsomagok láncszerűen vannak egymáshoz kötve a kívánt áthidalási idő eléréséhez.



A külön megvásárolható külső telepcsomagok szünetmentes tápegységhez való csatlakoztatására vonatkozó tudnivalók és utasítások megtalálhatók a **Smart-UPS RT telepcsomag felhasználói kézikönyvé**-ben. A Smart-UPS RT XL-hez maximálisan tíz külső telepcsomag kapcsolható.

## Bemenő áramkör megszakító

Ha kiold a megszakító, csökkentse a terhelést a szünetmentes tápegységen a berendezések csatlakoztatásának megszüntetésével, majd nyomja vissza a megszakítót alaphelyzetbe.

## ÜZEMELÉS TELEPRŐL

A szünetmentes tápegység automatikusan átkapcsol a telepről való működésre és erre hangjelzéssel (ismétlődő sípolás) figyelmeztet, ha a hálózati feszültség kimarad. Nyomja meg a BE gombot (elülső panel) a szünetmentes tápegység riasztásának elhallgattatásához (csak az aktuális feszültségkimaradásra vonatkozik). A hangjelzést megváltoztathatja, ha a PowerChute szoftvert használja. Ha a hálózati feszültség nem tér vissza, a szünetmentes tápegység továbbra is szolgáltat feszültséget a csatlakoztatott berendezés számára, mindaddig, amíg a telep ki nem merül. A szünetmentes tápegység elkezd folyamatosan sípolni körülbelül két perccel azelőtt, mielőtt a szünetmentes tápegység telepe végleg leállna. Ha számítógépet használ, manuálisan el kell mentse a fájlokat és le kell álljon, mielőtt a szünetmentes tápegység kikapcsolódik, kivéve, ha PowerChute interfész-szoftvert használ, amely automatikus, felügyeletmentes leállást biztosít.



A szünetmentes tápegység telepének élettartama a használatától és a környezettől függően változik. Ajánlatos a telepek cseréje háromévenként. A Smart-UPS RT áthidalási időit lásd az APC by Schneider Electric webhelyén.

## FELHASZNÁLÓ ÁLTAL BEÁLLÍTHATÓ PARAMÉTEREK

<b>MEGJEGYZÉS: EZEKNEK A PARAMÉTEREKNEK A BEÁLLÍTÁSÁHOZ SZOFTVERRE, KÜLÖN MEGVÁSÁROLHATÓ HARDVERRE VAGY TERMINÁL MÓDBAN VALÓ BEÁLLÍTÁSRA VAN SZÜKSÉG.</b>			
<b>FUNKCIÓ</b>	<b>GYÁRI ALAPÉRTÉK</b>	<b>A FELHASZNÁLÓ ÁLTAL KIJELELHETŐ VÁLASZTÁSOK</b>	<b>LEÍRÁS</b>
Automatikus önteszt	14 naponként (336 óránként)	7 naponként (168 óránként), csak bekapcsoláskor, nincs önteszt	Ez a funkció beállítja azt az időtartamot, amelynek letelte után a szünetmentes tápegység öntesztet hajt végre. A részleteket nézze meg a szoftver kézikönyvében.
UPS ID	UPS_IDEN	Maximum 8 karakter az UPS azonosításához	Használja ezt a mezőt a szünetmentes tápegység egyértelmű azonosítására, hálózatkezelési célból.
A legutóbbi telepcseré dátuma	A gyártás időpontja	A telepcseré dátuma	Állítsa be ezt a dátumot, ha kicseréli a telepmodult.
Minimális kapacitás a leállásból való visszatérés előtt	0 százalék	15, 25, 35, 50, 60, 75, 90 százalék	A szünetmentes tápegység a megadott %-ra tölti telepeit, mielőtt a leállásból visszakapcsolna.

**MEGJEGYZÉS: EZEKNEK A PARAMÉTEREKNEK A BEÁLLÍTÁSÁHOZ SZOFTVERRE, KÜLÖN MEGVÁSÁROLHATÓ HARDVERRE VAGY TERMINÁL MÓDBAN VALÓ BEÁLLÍTÁSRA VAN SZÜKSÉG.**

<b>FUNKCIÓ</b>	<b>GYÁRI ALAPÉRTÉK</b>	<b>A FELHASZNÁLÓ ÁLTAL KIJELELHETŐ VÁLASZTÁSOK</b>	<b>LEÍRÁS</b>
A telepfeszültség alacsony figyelmeztetés időtartama	2 perc	5, 7, 10, 12, 15, 18, 20 perc	Ez a funkció beállítja azt, hogy a teljes leállás előtt mennyi idővel bocsásson ki a szünetmentes tápegység a telepfeszültség alacsony figyelmeztetést. Állítsa az alapértelmezettnél magasabb értékre, ha az operációs rendszernek a leálláshoz több időre van szüksége.
Riasztás késleltetése hálózatkimaradás után	5 másodperc késleltetés	30 másodperc késleltetés, telep fogytán állapotban, nincs riasztás	Ez a funkció beállítja a riasztás késleltetését, hogy kismértékű hálózati zavaroknál ne legyen riasztás
Leállás késleltetése	20 másodperc	0, 60, 120, 240, 480, 720, 960 másodperc	Ez a funkció beállítja azt az időintervallumot, amennyi eltelik a leállási parancs beérkezése és a szünetmentes tápegység leállása között.
Szinkronizált bekapcsolási késleltetés	0 másodperc	20, 60, 120, 240, 480, 720, 960 seconds	A szünetmentes tápegység a megadott ideig vár a hálózati feszültség visszatérése után, mielőtt bekapcsolódna (például azért, hogy elkerülje a mellékáramkör túlterhelését).
Kimeneti feszültség beállítása	230 V váltakozó	240, 220, 225 V váltakozó	Névleges kimeneti feszültség
Magas átviteli pont	kimeneti feszültség beállítás +10%	+5%, +15%, +20%	A legnagyobb feszültség, amit a szünetmentes tápegység átad a terhelésnek belső bypass módban.
Alacsony átviteli pont	kimeneti feszültség beállítás -15%	-20%, -25%, -30%	A legkisebb feszültség, amit a szünetmentes tápegység átad a terhelésnek belső bypass módban.
Kimeneti frekvencia	automatikus	50 ± 3 Hz, 50 ± 0.1 Hz, 60 ± 3 Hz, 60 ± 0,1 Hz	Beállítja a szünetmentes tápegység megengedett kimeneti frekvenciáját. Amennyiben ez lehetséges, a kimeneti frekvencia követi a bemeneti frekvenciát. Az automatikus beállítás 50 +/-3 vagy 60 +/-3 Hz-et enged meg a bemeneti frekvenciától függően.
Egység elhelyezése	torony	állvány	A szünetmentes tápegység felszerelésének módja. Egy külön megvásárolható SURTRK szerelvénykészlet szükséges az állványra való szereléshez.



<b>MEGJEGYZÉS: EZEKNEK A PARAMÉTEREKNEK A BEÁLLÍTÁSÁHOZ SZOFTVERRE, KÜLÖN MEGVÁSÁROLHATÓ HARDVERRE VAGY TERMINÁL MÓDBAN VALÓ BEÁLLÍTÁSRA VAN SZÜKSÉG.</b>			
<i>FUNKCIÓ</i>	<i>GYÁRI ALAPÉRTÉK</i>	<i>A FELHASZNÁLÓ ÁLTAL KIJELELHETŐ VÁLASZTÁSOK</i>	<i>LEÍRÁS</i>
A külső telepcsomagok száma	0	A csatlakoztatott telepcsomagok száma	Megadja a csatolt külső telepcsomagok számát a megfelelő áthidalási idő előrejelzéséhez. Ne számítsa be ide a belső telepet.

## **A TERMINÁL MÓD**

A terminál mód egy olyan menü vezérelte interfész, amely lehetővé teszi a szünetmentes tápegység speciális konfigurálását. Ez az interfész a számítógépen és egy soros kommunikációs alkalmazáson, pl. a Hyperterminálon keresztül érhető el. A terminál mód eléréséhez és használatához:

1. Csatlakoztassa a számítógépet a szünetmentes tápegységhez a tápegységhez mellékelt kábellel.
2. Indítson el egy szokásos soros kommunikációs alkalmazást, pl. a Hyperterminalt.
3. Adja meg azt a kommunikációs portot (comm. port), ahová csatlakozott.
4. Állítsa be az alábbi jellemzőket: 2400 baud, 8 adatbit, nincs paritás, egy stop bit, és no flow control .
5. Nyomja meg az Enter billentyűt.
6. Kövesse a képernyőn megjelenő utasításokat a terminál mód folytatásához.

## **4: TÁROLÁS ÉS KARBANTARTÁS**

### **TÁROLÁS**

#### **TÁROLÁSI FELTÉTELEK:**

Tárolja a szünetmentes tápegységet hűvös, száraz helyen, teljesen feltöltött teleppel. Húzza ki a számítógép interfészportjához csatlakozó kábelt, hogy elkerülje a telep töltésének felesleges csökkenését.

#### **HUZAMOS TÁROLÁS:**

15 és +30 °C (+5 és +86 °F) közötti hőmérséklet esetén a szünetmentes tápegység telepét hat hónaponként kell feltölteni.

+30 és +45 °C (+86 és +113 °F) közötti hőmérséklet esetén a szünetmentes tápegység telepét három hónaponként kell feltölteni.

### **AZ AKKUMULÁTOREGYSÉG CSERÉJE**

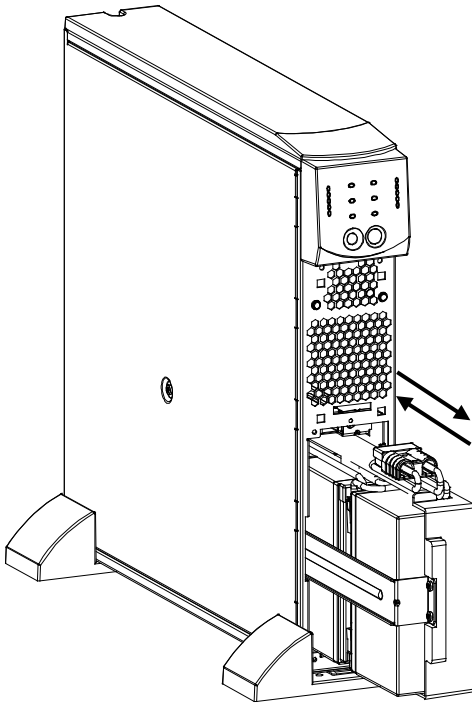
A szünetmentes tápegységben van egy üzemelés közben cserélhető telepcsomag. A csere áramütés veszélyétől mentes, biztonságos folyamat. Az alábbi eljárás során bekapcsolva hagyhatja a szünetmentes tápegységet és a csatlakoztatott berendezést. A csere telepcsomagokra vonatkozó információért forduljon a viszonteladóhoz vagy lépjen kapcsolatba az APC by Schneider Electric-vel. Ez az eljárás a toronyra és a műszerállványra egyaránt érvényes.



A telep csatlakoztatásának megszüntetése után a terhelések nincsenek védve a túlfeszültségektől.

#### **A TELEPCSOMAG ELTÁVOLÍTÁSA ÉS FELSZERELÉSE**

Legyen óvatos a telepcsomag eltávolításakor és kicserélésekor, a telepek nehezek.



#### A telep eltávolítása

1. Vegye le az előlapot és a telepfedelet, ha azok fel vannak szerelve. (A telepfedél és keret eltávolítására vonatkozó utasításokért nézze meg a kézikönyv *Üzembe helyezés* c. részét.)
2. Ha a telep csatlakoztatva van, húzza ki a telepet határozott mozdulattal a csatlakozónál fogva.
3. Fogja meg a telepcsomagot és csúsztassa ki az egységből. A telep meg fog állni, amikor már majdnem teljesen kint van az egységből. Óvatosan emelje meg, és engedje vissza a telepcsomagot, hogy áttemelje a támasztófülön, majd húzza ki teljesen. A kábelek a teleptartóhoz vannak rögzítve. A telepcsomag eltávolítása közben **NE HÚZZA** meg a kábeleket és a fehér zsinórt.

#### A telep beszerelése

1. A telepet az aljánál fogva igazítsa a nyíláshoz és csúsztassa be a teleptartóba.
2. Csatlakoztassa újból a telepet a szünetmentes tápegységhez. Szerelje vissza az előlapot és a telepfedelet. (A telepfedél és keret felszerelésére vonatkozó utasításokért nézze meg a kézikönyv *Üzembe helyezés* c. részét.)

A használt telepeket újrahasznosításra juttassa vissza az APC by Schneider Electric-hez.

## HIBAKERESÉS

Használja az alábbi táblázatot az egyszerűbb UPS üzembe helyezési problémák megoldásához. Az APC by Schneider Electric webhelyén található segítséget [www.apc.com](http://www.apc.com) a szünetmentes tápegységgel kapcsolatos bonyolultabb problémák esetén.

<b>PROBLÉMA ÉS LEHETSÉGES OK</b>	<b>MEGOLDÁS</b>
<b>A SZÜNETMENTES TÁPEGYSÉG NEM KAPCSOLHATÓ BE</b>	
Nem nyomta meg a BE gombot.  A szünetmentes tápegység nincs csatlakoztatva a váltakozó áramhoz.  A szünetmentes tápegység belső áramkör-megszakítója kioldott.  Nagyon alacsony vagy nincs hálózati feszültség.  A telep nincs megfelelően csatlakoztatva.	Nyomja meg egyszer a BE gombot a szünetmentes tápegység és a berendezések bekapcsolásához.  Ellenőrizze, hogy a szünetmentes tápegység és a hálózati aljzat közti tápkábel szorosan csatlakoztatva van.  Csökkentse a terhelést a szünetmentes tápegységen a berendezések kihúzásával. Majd állítsa vissza az áramkör-megszakítót a szünetmentes tápegység hátán lévő dugó benyomásával.  Ellenőrizze a szünetmentes tápegységre jutó váltakozó áram feszültségét egy asztali lámpa bekapcsolásával. Ha a lámpa fénye gyenge, akkor ellenőriztetni kell a hálózati feszültséget.  Ellenőrizze, hogy szoros-e a csatlakozás a telepcsatlakozóknál.
<b>A SZÜNETMENTES TÁPEGYSÉG TELEPRŐL MŰKÖDIK, NOHA VAN NORMÁL HÁLÓZATI FESZÜLTÉS</b>	
A szünetmentes tápegység bemenő áramkör-megszakítója kioldott.  Nagyon magas, alacsony vagy torzított hálózati feszültség. Olcsó üzemanyaggal működő generátorok eltorzíthatják a hálózati feszültséget.	Csökkentse a terhelést a szünetmentes tápegységen a berendezések kihúzásával, majd az áramkör-megszakító visszaállításával (a szünetmentes tápegység hátán lévő) dugó benyomásával.  Helyezze át a szünetmentes tápegységet más aljzatba egy másik áramkörön. Ellenőrizze a bemenőfeszültséget a hálózati feszültség kijelzőjén. Ha az a csatlakoztatott berendezésben elfogadható, csökkentse a szünetmentes tápegység érzékenységet.
<b>A BYPASS KIJELZŐ VILÁGÍT, A TÚLTERHELÉS KIJELZŐ VILÁGÍT ÉS A HIBA KIJELZŐ IS VILÁGÍT</b>	
Túl sok terhelést csatolt a szünetmentes tápegységre.  Külső túlterhelési állapot.	Távolítsa el a nem feltétlenül szükséges terheléseket. Nyomja meg a BE gombot a feszültség visszaállítására.  Várjon, amíg elmúlik a túlterhelési állapot. Lehet, hogy meg kell nyomni a BE gombot a szünetmentes tápegység alaphelyzetbe állításához.
<b>A HIBA KIJELZŐ VILÁGÍT, A TÚLTERHELÉS KIJELZŐ VILÁGÍT, DE A BYPASS KIJELZŐ NEM VILÁGÍT</b>	
Túlterhelési állapot.	Távolítsa el a nem feltétlenül szükséges terheléseket. Nyomja meg a KI, majd a BE gombot a feszültség visszaállítására.
<b>A HIBA KIJELZŐ VILÁGÍT, DE A TÚLTERHELÉS KIJELZŐ NEM VILÁGÍT</b>	
A szünetmentes tápegység belső hibája.	Ne próbálja megjavítani a tápegységet. Kapcsolja ki a szünetmentes tápegységet és hívja a szervizt.
<b>A CSERÉLJEN TELEPET KIJELZŐ VILÁGÍT</b>	
Gyenge a telep.  A cseretelep nincs megfelelően csatlakoztatva.	Hagyja, hogy az akkumulátor legalább 24 órán át töltődjön. Ezután hajtson végre öntesztet. Ha a probléma továbbra is fennáll, cserélje ki a telepet.  Ellenőrizze, hogy a telepcsatlakozó teljesen be van-e nyomva.
<b>A SZÜNETMENTES TÁPEGYSÉG IDŰNKÉNT SÍPOL</b>	
Normálisan működő szünetmentes tápegység.	Semmit sem kell tenni. A szünetmentes tápegység védi a terhelést (a csatlakoztatott berendezést).
<b>A SZÜNETMENTES TÁPEGYSÉG NEM BIZTOSÍTJA A VÁRT ÁTHIDALÁSI IDŐT</b>	
A szünetmentes tápegység telepe gyenge friss áramkimaradás miatt, vagy élettartama vége felé jár.	Töltse fel a telepet. A telepnek töltésre van szüksége hosszabb áramkimaradások után. Gyorsabban elhasználódik, ha gyakran van használatban, vagy ha magas hőmérsékleten üzemel. Ha a telep élettartama vége felé jár, vegye fontolóra a telep cseréjét még akkor is, ha a <i>cseréljen telepet</i> LED kijelző még nem világít.
<b>AZ ELŰLSŐ PANEL KIJELZŐI SZOROZATOSAN VILLOGNAK</b>	
A szünetmentes tápegységet távoli eszköz kikapcsolta.	Semmit sem kell tenni. A szünetmentes tápegység automatikusan újraindul, ha a hálózati feszültség visszatér.

## 5: SZÁLLÍTÁS, SZERVIZ ÉS GARANCIA

### SZÁLLÍTÁS

1. Állítsa le és húzza ki az összes csatlakoztatott berendezést.
2. Válassza le az egységet a hálózati áramellátásról.
3. Válassza le az összes belső és külső akkumulátoregységet (ha vannak).
4. Kövesse a kézikönyv *Javítás* fejezetében felvázolt szállítási utasításokat.

### SZOLGÁLTATÁS

Ha az egység javításra szorul, ne küldje vissza az eladónak. Kövesse az alábbi lépéseket:

1. Nézze át a *Hibakeresés* fejezetet a kézikönyvében, hogy kiküszöbölje az általános problémákat.
2. Amennyiben a probléma továbbra is fennáll, vegye fel a kapcsolatot az APC by Schneider Electric vevőszolgálatával az APC by Schneider Electric honlapján keresztül, [www.apc.com](http://www.apc.com).
  - a. Jegyezze fel a típusszámot, a sorozatszámot és a vásárlás dátumát. A típus- és a sorozatszám az egység hátsó panelén található, illetve bizonyos típusoknál az LCD-kijelzőn is megjeleníthető.
  - b. Hívja a vevőszolgálatot, és egy szakember segíteni fog Önnek telefonon keresztül a probléma megoldásában. Ha ez nem sikerül, kiadja a visszáru engedélyszámát (RMA-szám).
  - c. Ha az egység még garanciális, a javítás ingyenes.
  - d. A javítási eljárások és visszaküldés módja országonként változhat. Az adott országra vonatkozó tudnivalókat megtalálja az APC by Schneider Electric honlapján: [www.apc.com](http://www.apc.com).
3. Az egységet gondosan csomagolja be, hogy megóvja a szállítás közben bekövetkező károsodásoktól. A csomagoláshoz soha ne használjon habzivacsból készült golyókat. A szállítás során keletkezett károkra a garancia nem vonatkozik.
  - a. **Megjegyzés: Az Amerikai Egyesült Államokba vagy az azon belüli szállítás előtt mindig VÁLASSZA LE AZ UPS AKKUMULÁTORÁT az Egyesült Államok Szállítási Minisztériumának (DOT) és az IATA előírásainak megfelelően.** Az akkumulátorok az UPS-ben maradhatnak.
  - b. Az akkumulátorok az XLBP-hez csatlakoztatva maradhatnak a szállítás során. Nem minden egység használ külső akkumulátoregységet (XLBP).
4. Írja rá a csomag külsejére a vevőszolgálat által adott RMA-számot.
5. Küldje vissza a tápegységet biztosított, előre fizetett csomagként a vevőszolgálat által megadott címre.

## KORLÁTOZOTT GARANCIA

A Schneider Electric IT Corporation (SEIT) garantálja, hogy ez a termék anyag- és gyártási hibáktól mentes a vásárlás napjától számított két (2) évig. A SEIT-garancia keretében vállalt kötelezettség a hibás termékek megjavítására vagy cseréjére korlátozott. A hibás termék vagy alkatrész javítása és cseréje nem terjed ki az eredeti garanciaidőszakon túlra.

Ez a garancia csak az eredeti vásárlót illeti meg, akinek a vásárlástól számított 10 napon belül regisztrálnia kell a terméket. A termékeket online regisztrálhatja a [warranty.apc.com](http://warranty.apc.com) oldalon.

A SEIT nem vonható felelősségre ezen jótállás szerint, ha a tesztelés és vizsgálat megállapítja, hogy a termék állítólagos hibája nem létezik, illetőleg a végfelhasználó vagy bármilyen harmadik fél általi helytelen használat, figyelmetlenség, nem megfelelő üzembe helyezés, tesztelés, működtetés, illetve az SEIT ajánlásaival vagy specifikációival ellentétes használat okozta a hibát. Továbbá a SEIT cég nem felelős az alábbiakból eredő hibákért: 1) a termék javítására vagy módosítására irányuló jogosulatlan próbálkozás, 2) helytelen vagy nem megfelelő elektromos feszültség vagy csatlakoztatás, 3) nem megfelelő helyi működési feltételek, 4) vis major, 5) környezeti feltételeknek való kitétség, és 6) lopás. Az SEIT semmilyen esetben nem felelős ezen jótállás szerint olyan termékért, amely esetében megváltoztatták, megrongálták vagy eltávolították a sorozatszámot.

**A FENTIEK KIVÉTELEVEL A JELEN MEGÁLLAPODÁS VAGY AHHOZ KAPCSOLÓDÓ MEGÁLLAPODÁSOK KERETÉBEN ÉRTÉKESÍTETT, JAVÍTOTT VAGY SZOLGÁLTATOTT TERMÉKEKRE SEMMILYEN KIFEJEZETT VAGY KÖZVETETT, TÖRVÉNY ÁLTAL BIZTOSÍTOTT VAGY MÁS GARANCIA NEM VONATKOZIK.**

**AZ SEIT SEMMILYEN FORMÁBAN NEM VÁLLAL KÖZVETETT GARANCIÁT AZ ELADHATÓSÁGRA, ELÉGEDETTSÉGRE ÉS EGY ADOTT CÉLNAK VALÓ MEGFELELÉSRE VONATKOZÓAN.**

**AZ SEIT ÁLTAL VÁLLALT GARANCIÁT NEM TERJESZTI KI, NEM KORLÁTOZZA ÉS NEM BEFOLYÁSOLJA, HA AZ SEIT TECHNIKAI VAGY MÁS JELEGGŰ TANÁCSOT VAGY SZOLGÁLTATÁST NYÚJT A TERMÉKEKKEL KAPCSOLATBAN, ILLETVE EBBŐL SEMMILYEN KÖTELEZETTSÉG ÉS FELELŐSSÉG NEM SZÁRMAZIK.**

**A FENT EMLÍTETT GARANCIÁK ÉS JOGORVOSLATI LEHETŐSÉGEK KIZÁRÓLAGOSAK, ÉS FELÜLBÍRÁLNAK MINDEN EGYÉB GARANCIÁT ÉS JOGORVOSLATI LEHETŐSÉGET. A FENTIEKBE VÁLLALT GARANCIÁK KÉPEZIK AZ SEIT KIZÁRÓLAGOS KÖTELEZETTSÉGÉT ÉS A VÁSÁRLÓ KIZÁRÓLAGOS JOGORVOSLATI LEHETŐSÉGÉT A GARANCIÁK MEGSZEGÉSE ESETÉN. A SEIT CÉG ÁLTAL VÁLLALT GARANCIA KIZÁRÓLAG AZ ELSŐ VÁSÁRLÓRA ÉS SEMMILYEN MÁS SZEMÉLYRE NEM TERJED KI.**

**AZ SEIT, ANNAK TISZTSÉGVISELŐI, VEZETŐI, LEÁNYVÁLLALATAI ÉS DOLGOZÓI SEMMILYEN ESETBEN NEM VONHATÓK FELELŐSSÉGRE SEMMIFÉLE KÖZVETETT, SPECIÁLIS VAGY BÜNTETŐ JELEGGŰ KÁRÉRT, AMI A TERMÉKEK HASZNÁLATÁBÓL, JAVÍTÁSÁBÓL VAGY BESZERELÉSÉBŐL SZÁRMAZIK, FÜGGETLENŰL ATTÓL, HOGY EZEK A KÁROK SZERZŐDÉSEN BELÜLI VAGY KÍVÜLI KÁROKOZÁSBÓL SZÁRMAZNAK-E, ÉS TEKINTET NÉLKÜL A VÉTSÉGRE, HANYAGSÁGRA VAGY OBJEKTÍV FELELŐSSÉGRE, VAGY ARRÁ, HOGY AZ SEIT ELŐZETESEN ÉRTESETLT-E AZ ILYEN KÁROK LEHETŐSÉGÉRŐL. A SEIT CÉG KIFEJEZETTEN NEM VÁLLAL FELELŐSSÉGET SEMMILYEN KELETKEZŐ KÖLTSÉGÉRT, PÉLDÁUL A NYERESÉG VAGY ÁRBEVÉTEL (AKÁR KÖZVETLEN, AKÁR KÖZVETETT) ELMARADÁSÁÉRT, A BERENDEZÉSEK ELVESZTÉSÉÉRT VAGY HASZNÁLHATATLANNÁ VÁLÁSÁÉRT, SZOFTVEREK ÉS ADATOK ELVESZTÉSÉÉRT, A PÓTLÁS KÖLTSÉGEIÉRT, HARMADIK FÉL KÖVETELÉSEIÉRT ÉS EGYÉB KÖLTSÉGEKÉRT.**

**A JELEN KORLÁTOZOTT JÓTÁLLÁSBAN SEMMI NEM KÍSÉRELHETI MEG KIZÁRNI VAGY KORLÁTOZNI A SEIT FELELŐSSÉGÉT HALÁL VAGY SZEMÉLYI SÉRÜLÉS ESETÉN, AMELY ANNAK HANYAGSÁGÁBÓL VAGY TISZTESSÉGTelen MEGTÉVESZTÉSéből ERED, ILLETVE OLYAN MÉRTÉKNÉL, AMELYET A VONATKOZÓ TÖRVÉNYEK NEM TUDNAK KIZÁRNI VAGY KORLÁTOZNI.**

Ha igénybe kívánja venni a garanciális szolgáltatást, lépjen kapcsolatba az ügyfélszolgálattal javítási engedélyszámért (RMA). A vásárlók a jótállással kapcsolatos igényeikkel az SEIT nemzetközi vevőszolgálati hálózatához fordulhatnak az APC by Schneider Electric honlapján keresztül: [www.apc.com](http://www.apc.com). Válassza ki a megfelelő országot a legördülő listából. A helyi vevőszolgálatra vonatkozó tudnivalókért kattintson a Támogatás hivatkozásra a honlap tetején. A termék visszaküldésekor a szállítási költség előre fizetendő. A termékhez mellékelni kell a felmerült probléma rövid leírását, valamint a vásárlás dátumát és helyét igazoló blokkot.



# APC by Schneider Electric Világszintű Vevőszolgálat

A jelen, illetve bármely más APC by Schneider Electric termékhez ingyenes vevőszolgálati támogatás vehető igénybe az alábbi módokon:

- Látogasson el az APC by Schneider Electric honlapjára, ahol az APC Tudásbázisban megtalálhatja a megfelelő dokumentumokat, valamint kérdéseket tehet fel a vevőszolgálatnak.
  - **www.apc.com** (vállalati központ)  
Kapcsolódjon az APC by Schneider Electric honosított webhelyéhez, ahol megtalálhatja az adott országra vonatkozó vevőszolgálati információkat.
  - **www.apc.com/support/**  
Globális terméktámogatás az APC Tudásbázisban való keresési lehetőséggel és elektronikus terméktámogatás segítségével.
- Lépjen kapcsolatba az APC by Schneider Electric vevőszolgálatával telefonon vagy e-mailben.
  - Helyi központok az egyes országokban: lásd a **www.apc.com/support/contact** honlapot.
  - A helyi vevőszolgálati lehetőségek igénybevételével kapcsolatban forduljon az APC by Schneider Electric képviselőjéhez vagy ahhoz a kereskedőhöz, akitől az APC by Schneider Electric terméket beszerezte.

©2014 APC by Schneider Electric. A Smart-UPS és a PowerChute a Schneider Electric Industries S.A.S. vagy leányvállalatai tulajdona. Minden más védjegy az adott tulajdonosé.