

Installationsvejledning Smart-UPS[™] On-Line SRT2200/SRT3000 Tårn/Rack- monteret 2U

Vigtige Sikkerhedsmeddelelser

Læs instruktionen omhyggeligt at gøre sig bekendt med udstyret før du forsøger at installere, betjene, service eller vedligeholde UPS. Følgende meddelelser kan forekomme flere gange i dette dokument eller på udstyret, for at advare mod potentielle farer eller for at drage opmærksomhed til information der tydeliggøre eller forenkler en fremgangsmåde.



Tilføjelsen af dette symbol, til en produktsikkerheds label, som Fare eller Advarsel, antyder at der er en elektrisk risiko, der kan resultere i personskade, hvis instruktionerne ikke følges.



Tilføjelsen af dette symbol, til en produktsikkerheds label, som Advarsel eller Varsomhed, antyder at der eksisterer en fare, der kan resultere i skade og beskadigelse af produktethvis instruktionerne ikke følges.

FARE

FARE antyder en farlig situation som, hvis den ikke undgås, vil resultere i dødsfald eller alvorlig skade.

ADVARSEL

ADVARSEL antyder en farlig situation som, hvis den ikke undgås, kan resultere i dødsfald eller alvorlig skade.

FORSIGTIG

FORSIGTIG antyder en farlig situation som, hvis den ikke undgås, kan resultere i d mindre eller moderat skade.

BEMÆRK

BEMÆRK bruges til at gøre opmærksom på praksis der ikke forårsager fysisk skade.

Produkt Håndtering Retningslinjer



<18 kg
<40 lb



18-32 kg
40-70 lb



32-55 kg
70-120 lb



>55 kg
>120 lb



Sikkerhed og Generelle Oplysninger

- Overhold alle nationale og lokale forskrifter om elektricitet.
- Elinstallationer skal udføres af en faglært elektriker.
- Ændringer og modifikationer på denne enhed, som ikke er godkendt af APC (Schneider Electric) kan gå ud over garantien.
- Denne UPS er kun beregnet til indendørs brug.
- Brug ikke denne UPS i direkte sollys i berøring med væskernehvor der er meget støv eller fugtighed.
- Vær sikker ventilationsåbningerne på UPS er ikke blokeres . Giver tilstrækkelig plads til god udluftning.
- For en UPS med en fabrik installere strømkabel, forbinde UPS strømkabel direkte til en stikkontakt. Må ikke anvendes Spændingsbeskyttere eller forlængerledninger.
- Batteri holder typisk to til fem år. miljøfaktorernes få indvirkning batterilevetid forhøjet omgivende temperatur, dårlig kvalitet elnettet, og frekvent korte udladninger varighed erstatter afkorte batterilevetid.
- Erstatte batteriet umiddelbart når UPS udskiftning indikerer batteri er nødvendig.
- Udstyret er tungt. Praksis altid sikker løfteteknik passende for vægten af udstyret.
- Batterierne er tunge. Fjern batterierne, før du installerer UPS'en og eksterne batteripakker (XLBP'er) i et stativ.
- Installer altid XLBPs nederst på i rackmonterede konfigurationer. UPS skal være anbragt over XLBPS
- Installer altid perifert udstyr ovenfor UPS i rackmonterede konfigurationer.
- Yderligere sikkerhedsoplysninger kan findes i sikkerhed føre følger med denne enhed.

Deenergizing safety

- UPS'en indeholder interne batterier og kan udgøre en fare for elektrisk stød, selv når de er afbrudt fra elektriske kredsløb.
- Vekselstrøms- og jævnstrøms-udgangsstikkene kan til enhver tid aktiveres ved fjernbetjening eller automatisk styring.
- Før indbygning eller eftersyn på udstyret skal man afprøve følgende:
 - Indgangskontakten er i **SLUK** position.
 - Interne UPS-batterier er fjernet.
 - XLBP-batterimoduler er afbrudt.

Elektrisk sikkerhed

- For modeller med fast kablet indgang skal tilslutning til strøm (elnettet) udføres af en autoriseret elektriker.
- Kun 230V-modeller: For at opretholde overensstemmelse med den EMC direktiv for produkter, der sælges i Europa, output ledninger fastgjort til UPS må ikke overstige 10 meter i længden.
- Beskyttet jordforbundet om UPS fortsætte lækstrømmens fra belastningsudstyr (udstyr til computere). Et isolerings jordledninger er skal installeres som en del af kredse strøm at leveringer UPS. Konduktør skal være af samme størrelse og isoleringsmateriale samt ubegrundet kredse strøm forsyningsledninger. Konduktør vil typisk være grøn og med eller uden en gul stribe.
- UPS input jordledninger, skal være ordentligt bundet til beskyttende jord ved tjeneste panelet.
- Hvis UPS indgangseffekt tilføres ved et separat afledt system, jordledninger skal være ordentligt bundet ved forsyningstransformeren eller omformergrupper.

Batterisikring

- Ved udskiftning af batterier skal du udskifte med samme antal og type batterier som oprindeligt installeret i udstyret.
- Schneider Electric bruger vedligeholdelsesfri forseglede blybatterier. ved normal anvendelse og behandling, der ikke er kontakt med interne komponent af batteriet. Overopladning, overophedning eller anden misbrug af

batterier kan resultere i udladning af batteriets elektrolyt. Udsivet elektrolyt er giftig og kan være skadelig for huden og øjnene.

- **FORSIGTIG:** Før installation eller udskiftning af batterier, fjernes smykker som f.eks. armbåndsurre og ringe. Høj energi igennem ledermaterialer kan medføre kraftige forbrændinger.
- **FORSIGTIG:** Må ikke disponere over af batterier i en brand. Batterier kan eksplodere.
- **FORSIGTIG:** Åbn eller ødelæg ikke batterier. Udsivet materiale er skadeligt for hud og øjne og kan være giftigt.

Generel information

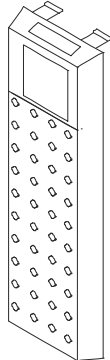
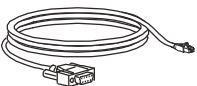

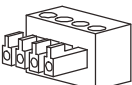


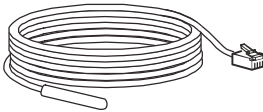
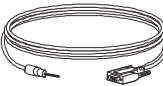

- UPS vil genkende så mange som 10 batteripakker forbundet til UPS.
Bemærk: For hver XLBP, der tilføjes, vil der blive krævet yderligere opladningstid.
- model- og serienummer er placeret på en lille, panel etiket bageste. For nogle modeller, en ekstra etiket er placeret på chassiset under fronten Glasrande.
- Altid ophugning brugte batterier.
- Ophugning emballagematerialerne eller gemme dem til genbrug..

FCC Klasse A Advarsel radiofrekvens

Dette udstyr er blevet testet og vurderet til at overholde begrænsningerne for en Klasse A digital enhed i medfør af del 15 i FCC-reglerne. Disse begrænsninger er beregnet til at levere rimelig beskyttelse imod skadelig interferens, når udstyret betjenes i et kommercielt miljø. Dette udstyr genererer, benytter og kan udstråle radiofrekvensenergi og forårsage skadelig interferens på radiokommunikation, hvis det ikke installeres og bruges i overensstemmelse med vejledningen. Betjening af dette udstyr i et beboelsesområde vil sandsynligvis forårsage skadelig interferens, hvorfor brugeren er nødsaget til at korrigere interferensen for egen udgift.

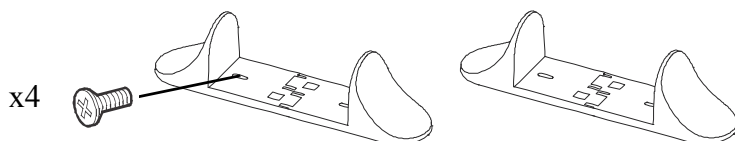
Pakkeindhold

inspicere indholdet af efter modtagelsen. Underretter transportøren og forhandler hvis det er beskadiget.

Inkluderet med alle modeller			Kun NC-modeller
Forenden benzel 	RJ45 till DB9 kabel  USB kabel  EPO klemrækker 	Brugerdokumentation CD.  PCBE Programmel CD 	Temperatursensorer sonder  Seriel konfiguration kabel  Netværksstyring hjælpeprogram. CD. 

Kun Inkluderet med tårn-modeller

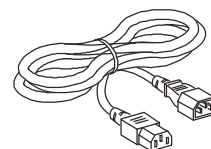
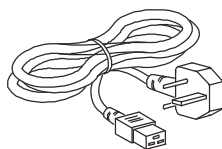
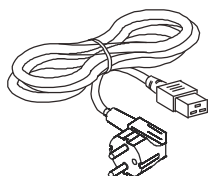
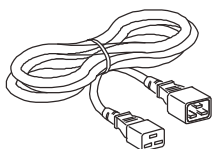
- 2 parer stabilisator bøjler
- 4 Forsænkerskruer at sikre tårn stabilisator bøjler til UPS



Kun inkluderet med XLI/XLW-IEC-modeller

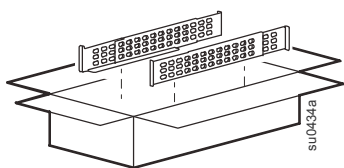
3 indgangsstrømkabler

1 output IEC kommunikationskabel

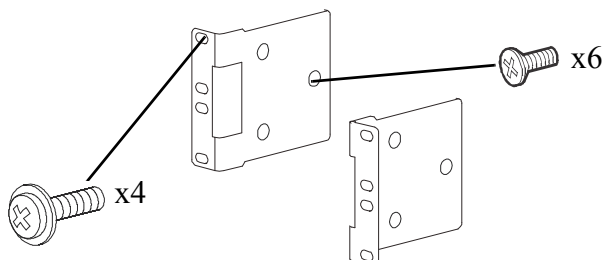


Inkluderet kun med Rack-Monteringsmodeller

Skinnesæt med instrukser.og hardware til installation skinner i et rack..



- 1 par rackmonteringsbeslag
- 6 Forsænkerskruer at sikre rackmonteringsbeslag bøjler til UPS
- 4 prydblante at sikre rackmonteringsbeslag bøjler til skinner



Specifikationer

Til yderligere specifikke APC ved Schneider ElectricSchneider Electric websteder, www.apc.com

Miljømæssig

Temperatur	Presset ned	0° till 40° C (32° till 104° F)
	Lager	-15° till 45° C (5° till 113° F)
Højd	Presset ned	0 - 3,000 m (0 - 10,000 ft)
	Lager	0 - 15,000 m (50,000 ft)
Fugtighed	0% till 95% relativ fugtighed, ikke-kondenserende	
Beskyttelsesklasse	IP 20 klassifikation	
Bemærk: Oplad batteripakkerne hver sjette måned under opbevaring. Miljøfaktorerne få indvirkning batterilevetid Forhøjet omgivende temperatur, høj fugtighed, dårlig kvalitet i elnettet og hyppige korte udladninger vil afkorte batteriets levetid.		

Fysisk

SRT2200XLI/SRT2200RMXLI/SRT2200RMXLI-NC model

UPS er tungt. Overholde alle løft retningslinjer.

Batterier med enhedsvægt inkluderet uden emballage	25 kg (55 lb)
Batterier med enhedsvægt inkluderet med emballage	Rack-monteringsmodeller: 34 kg (75 lb) Tårnmodeller: 31 kg (68 lb)
Enhed dimensioner ikke emballeret Højde × Bredde × Dybde	85 (2U) mm x 432 mm x 560mm 3.35 (2U) in x 17 in x 22 in
Enhed dimensioner med emballeret Højde × Bredde × Dybde	245 mm x 600 mm x 810 mm 9.7 in x 23.6 in x 31.9 in
Model- og serienummer er placeret på en lille etikette placeret panel etiket bageste.	

SRT3000XLI/SRT3000RMXLI/SRT3000RMXLI-NC/SRT3000XLT/SRT3000RMXLT/ SRT3000RMXLT-NC/SRT3000XLW-IEC/SRT3000RMXLW-IEC model

UPS er tungt. overholde alle løft retningslinjer.

Batterier med enhedsvægt inkluderet uden emballage	31 kg (69 lb)
Batterier med enhedsvægt inkluderet med emballage	Rack-Monteringsmodeller: 40 kg (88 lb) Tårnmodeller: 37 kg (81 lb)
Enhed dimensioner ikke emballeret Højde × Bredde × Dybde	85 (2U) mm x 432 mm x 611mm 3.35 (2U) in x 17 in x 24 in
Enhed dimensioner med emballeret Højde × Bredde × Dybde	245 mm x 600 mm x 870 mm 9.7 in x 23.6 in x 34.3 in
Model- og serienummer er placeret på en lille etikette placeret panel etiket bageste.	

Batteri

FORSIGTIG

RISIKO FOR SVOVLBRINTE OG OVERDREVEN RØG

- Udskift batteriet mindst hvert 5. år.
- Erstatte batteriet umiddelbart når UPS udskiftning indikerer batteri er nødvendig.
- Udskift batteriet ved afslutningen af dets levetid.
- Ved udskiftning af batterier skal du udskifte med samme antal og type batterier som oprindeligt installeret i udstyret.
- Udskift batteriet straks, når UPSen indikerer en overophedning af batteriet eller intern UPSoverophedning, eller når der påvises elektrolytlækage. Sluk for UPSen, tag stikket ud af stikkontakten, og tag batterierne ud. Brug ikke UPSen, indtil batterierne er udskiftet.

Manglende overholdelse af disse instruktioner kan resultere i skader på udstyr og mindre eller moderat personskade

	SRT2200 modellerne	SRT3000 modellerne
Batteri type	Forseglet, vedligeholdelsesfrit, ventilreguleret Bly-syre batteri	
Erstatnings-batterimodul Denne UPS har udskiftbare batterimoduler. Henvise til der angemessene genanskaffelse batteri skal brugsanvisninger til installatører Kontakt din forhandler eller gå til APC ved Schneider Electric web site, www.apc.com for information om erstatningsbatterier.	APCRBC141	APCRBC152
Antal batterimoduler	1 batterimodul	
Spænding for hvert batterimodul	72 VDC	96 VDC
Total batterispænding for UPS'en	72 VDC	96 VDC
Ah-vurdering	5 Ah pr. batterimodul	
XLBP-kabellængde	500 mm (19.7 in)	

Elektrisk

FORSIGTIG*: For at reducere brandrisikoen forbindes kun til et kredsløb forsynet med anbefalet maksimal kredsløbsoverstrømsbeskyttelse i overensstemmelse med National Electrical Code ANSI/NFPA 70 og Canadian Electrical Code en del I, C22.1.

FORSIGTIG

RISIKO FOR SKADER PÅ Udstyr ELLER PERSONSKADE

SRT3000XLI, SRT3000RMXLI, SRT3000XLW-IEC eller SRT3000RMXLW-IEC UPS bør ikke kontinuerligt betjenes ved fuld kraft under en indgangsstrøm på 220 V, når den strømtilføres vha. BS 1363 (UK) til C20 kabel.

Manglende overholdelse af disse instruktioner kan resultere i mindre eller moderat skade.

Modellerne	Klassificering	baseret på strømssluttere Ojeblikkelige Sats
SRT2200XLI	2200 VA / 1980 W	16 A
SRT2200RMXLI		
SRT2200RMXLI-NC		
SRT3000XLI	3000 VA / 2700 W	20 A
SRT3000RMXLI		
SRT3000RMXLI-NC		
SRT3000XLT		20 A* / 2 pol
SRT3000RMXLT		
SRT3000RMXLT-NC		
SRT3000XLW-IEC		20 A IEC; 20 A UL* / 2 pol
SRT3000RMXLW-IEC		

Udelade	
Udelade Frekvens	50 Hz / 60 Hz
Nominel Udelade Jævnspænding	SRT2200XLI/SRT2200RMXLI/SRT2200RMXLI-NC/SRT3000XLI/SRT3000RMXLI/ SRT3000RMXLI-NC: 220 V, 230 V, 240 V SRT3000XLT/SRT3000RMXLT/SRT3000RMXLT-NC: 208 V, 240 V SRT3000XLW-IEC/SRT3000RMXLW-IEC: 208V, 220V, 230V, 240V
Averttere	
Indgangsfrekvens	40 Hz - 70 Hz
Nominel Indgangs Jævnspænding	SRT2200XLI/SRT2200RMXLI/SRT2200RMXLI-NC/SRT3000XLI/SRT3000RMXLI/ SRT3000RMXLI-NC: 220 V, 230 V, 240 V SRT3000XLT/SRT3000RMXLT/SRT3000RMXLT-NC: 208 V, 240 V SRT3000XLW-IEC/SRT3000RMXLW-IEC: 208V, 220V, 230V, 240V
Indgangs øjeblikkelige sats	SRT2200 modellerne 13 A SRT1000-modellerne: 16 A

Fjern Batterimodul

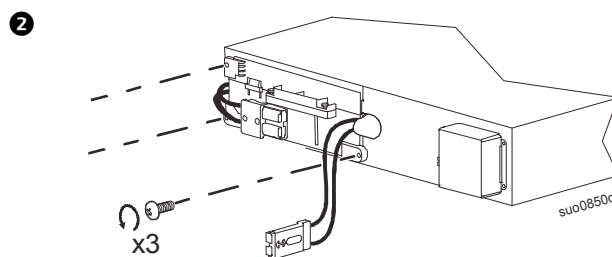
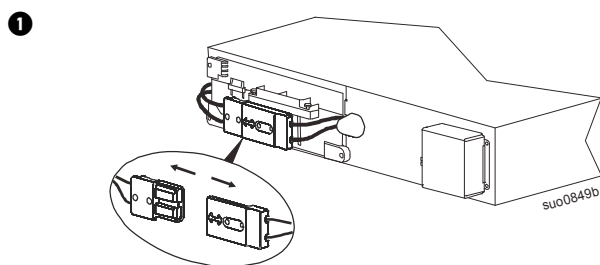
FORSIGTIG

RISIKO VED FALDSIKRING UDSTYR

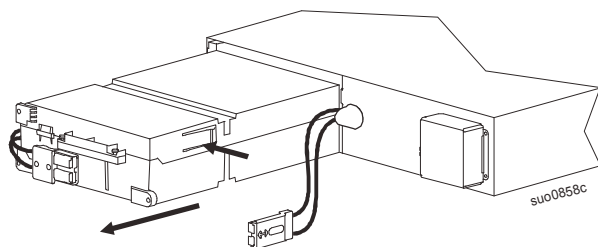
- Udstyret er tungt. Hvert APCRBC152 batterimodul vejer 16.4 kg (36.2 lb) og hvert APCRBC141 batterimodul vejer 12.5 kg (27.6lb).
- Praksis altid sikker løfteteknik passende for vægten af udstyret.
- Fjern batterimodulerne, inden du installerer UPS'en.
- Brug batterimodulhåndtaget til at skubbe batterimodulerne ind eller ud af UPS'en.
- Brug ikke batterimodulets håndtag til at løfte eller bære batterimodulet.

Manglende overholdelse af disse instruktioner kan resultere i mindre eller moderat skade.

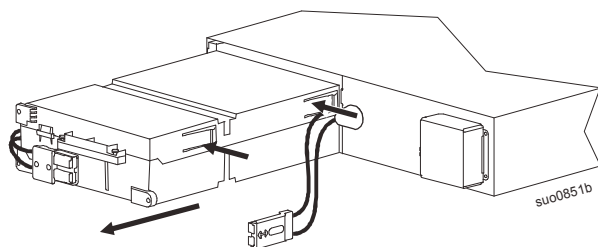
Brug batterimodulhåndtaget til at skubbe batterimodulerne ind eller ud af UPS'en.



3 SRT2200 modellerne



SRT3000 modellerne



Rack-Monteret Installation

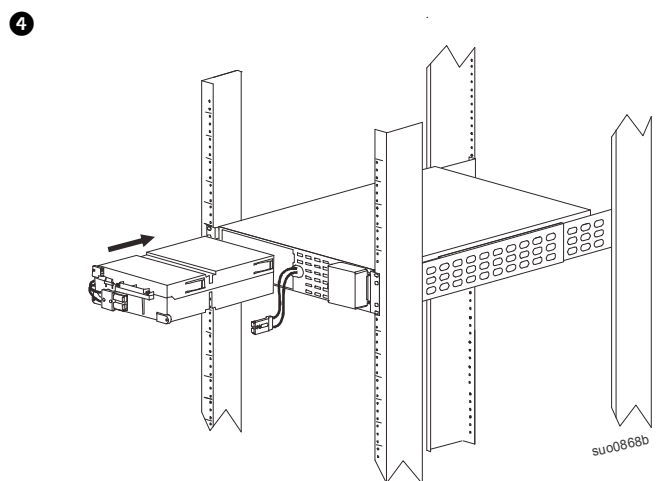
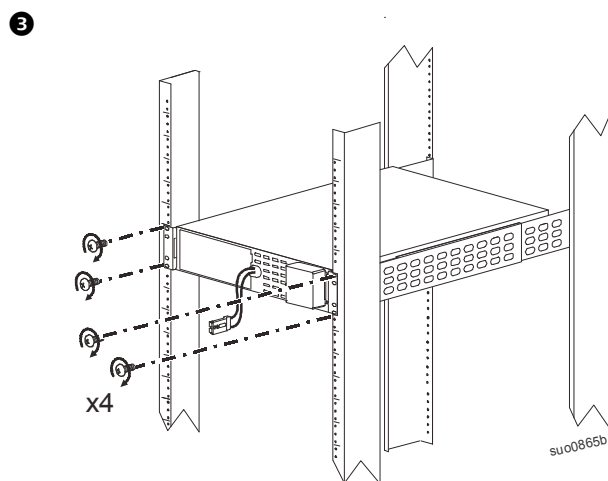
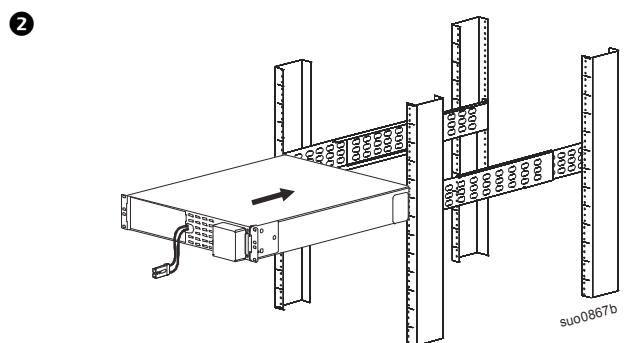
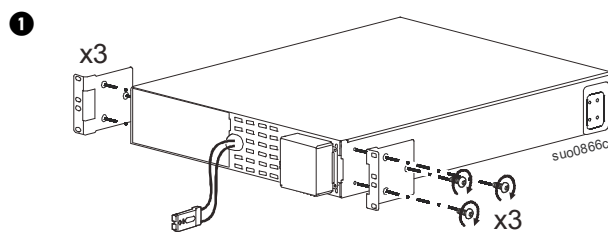
Henvis til Skinnesæt Installationsvejledning for instruktioner om jernbane installation.

⚠ FORSIGTIG

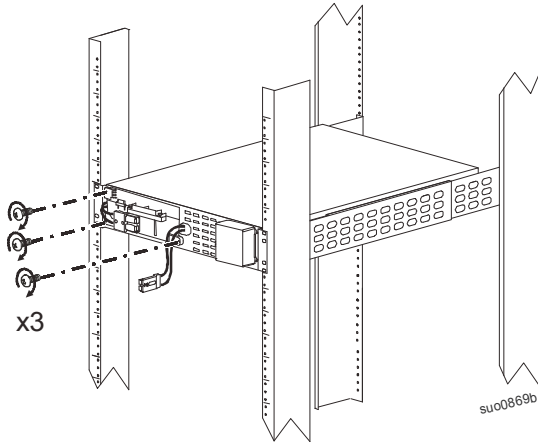
RISIKO VED FALDSIKRING UDSTYR

- Udstyret er tungt. Praksis altid sikker løfteteknik passende for vægten af udstyret.
- Brug altid det anbefalede antal skruerne for at sikre, bøjler til UPS.
- Brug altid det anbefalede antal skruerne for at sikre, bøjler til UPS til hylde.
- installer altid UPS på bunden af hylde.
- installer altid XLBP på bunden af UPS i hylde.

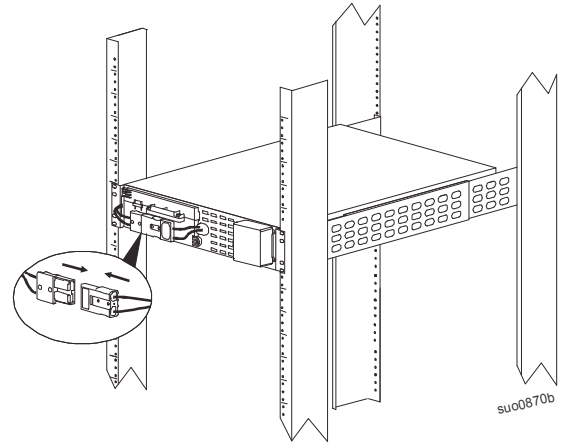
Manglende overholdelse af disse instruktioner kan resultere i mindre eller moderat skade



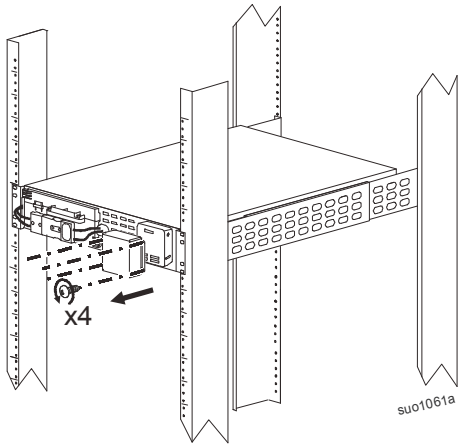
5



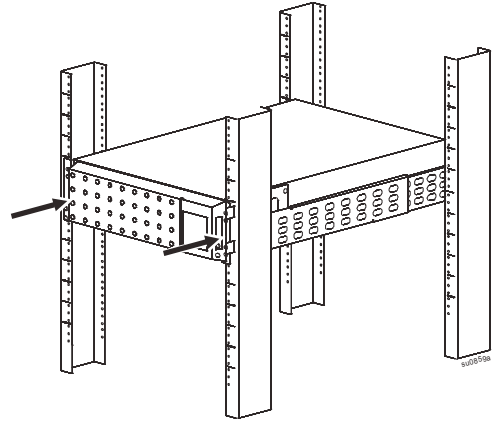
6



7



8



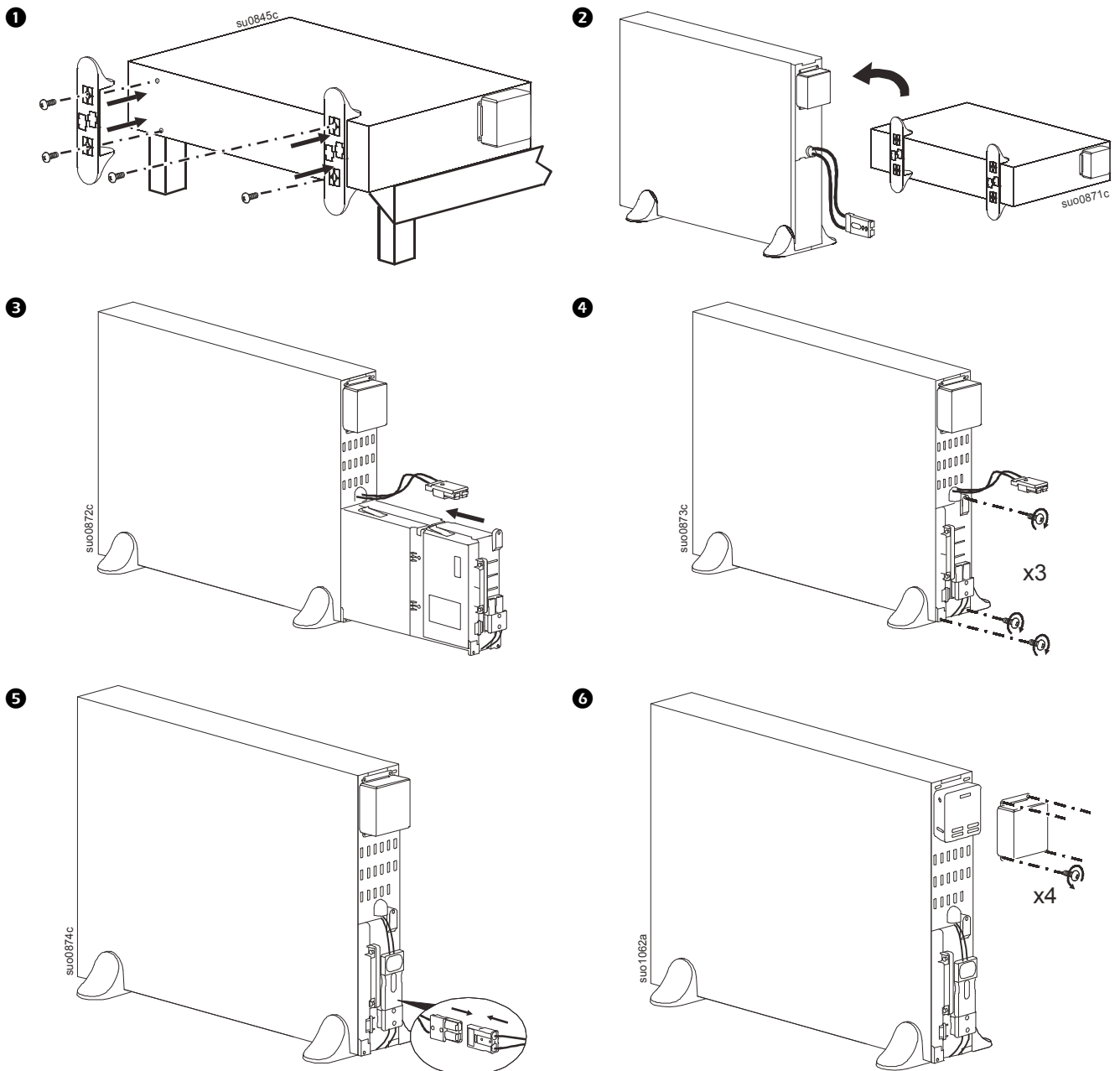
Tårne Installation

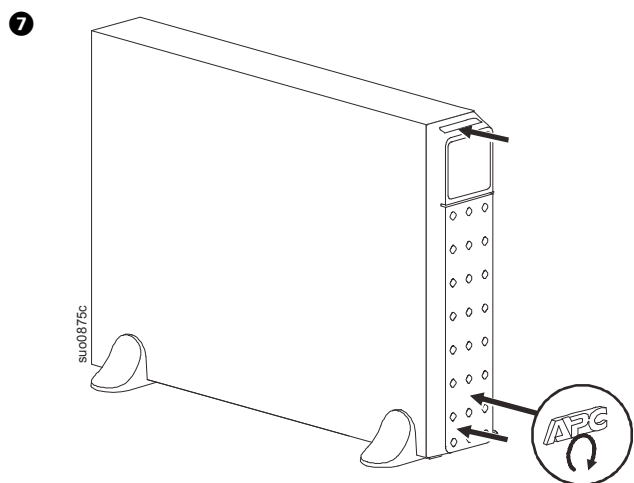
⚠ FORSIGTIG

RISIKO VED FALDSIKRING UDSTYR

- Udstyret er tungt. Hvert APCRBC152 batterimodul vejer 16.4 kg (36.2 lb) og hvert APCRBC141 batterimodul vejer 12.5 kg (27.6lb).
- Praksis altid sikker løfteteknik passende for vægten af udstyret.
- Fjern batterimodulerne, inden du installerer UPS'en.
- Brug batterimodulhåndtaget til at skubbe batterimodulerne ind eller ud af UPS'en.
- Brug ikke batterimodulets håndtag til at løfte eller bære batterimodulet.

Manglende overholdelse af disse instruktioner kan resultere i mindre eller moderat skade

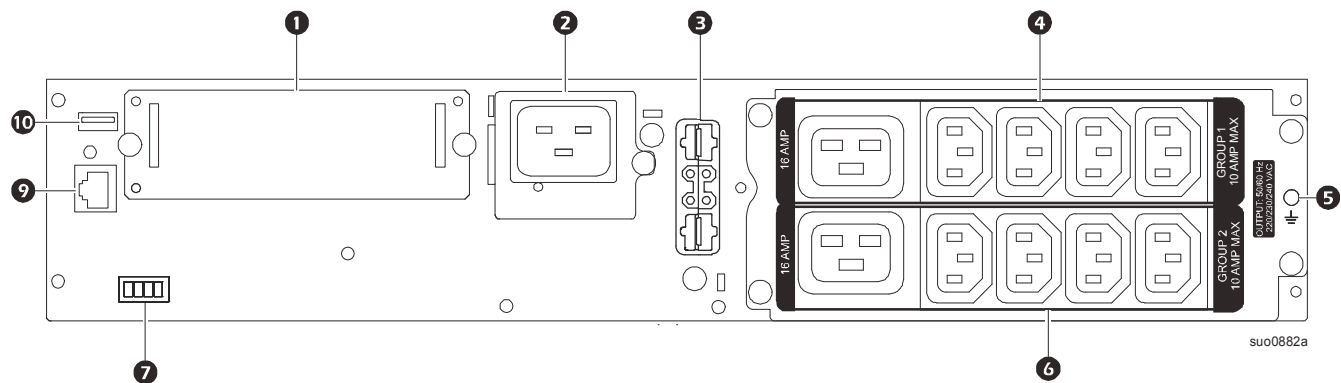




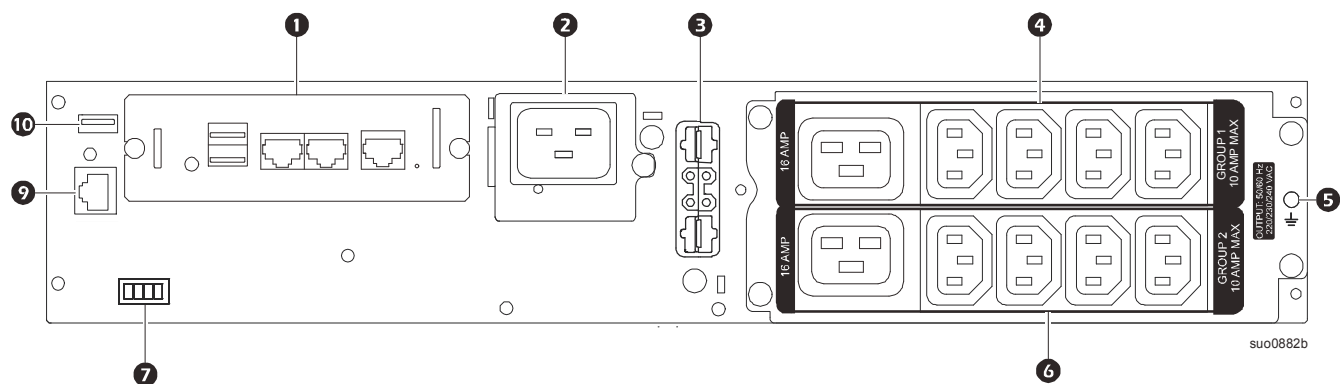
Bagpanel Kvalitet

Bemærk: Henvise til “Krydshenvisning hensyn til at identificere Bagpanel kvalite” on page 14 at der giver en nøgle til Bagpanel grafiske afbildet i denne manual.

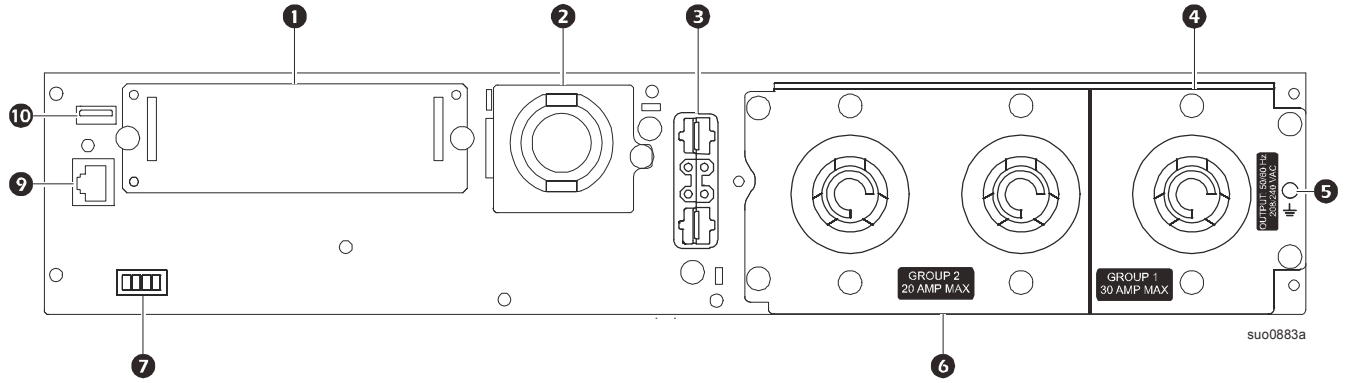
SRT2200XLI/SRT2200RMXLI/SRT3000XLI/SRT3000RMXLI



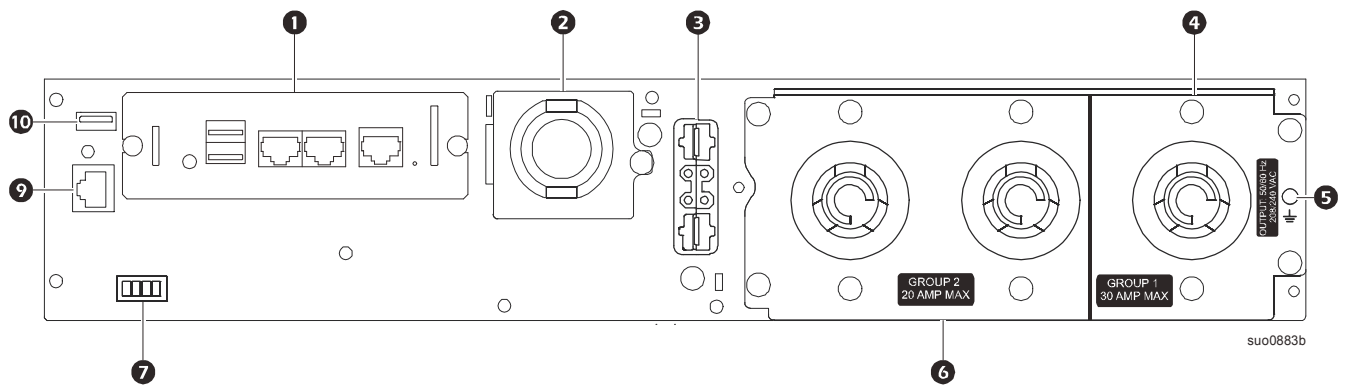
SRT2200RMXLI-NC/SRT3000RMXLI-NC



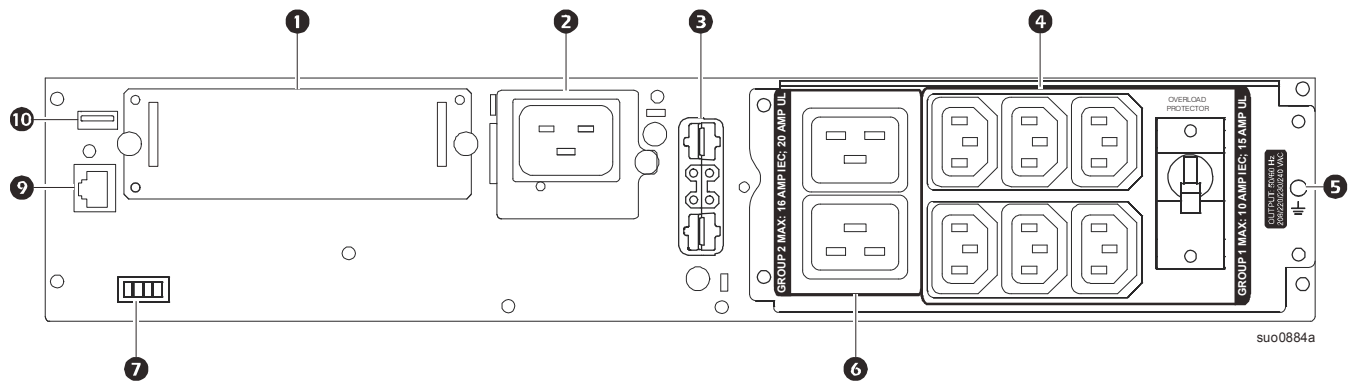
SRT3000XLT/SRT3000RMXLT



SRT3000RMXLT-NC



SRT3000XLW-IEC/SRT3000RMXLW-IEC



Krydshenvisning hensyn til at identificere Bagpanel kvalite

❶	Smart Sprække	Smart Sprække kan bruges til at forbinde ekstraudstyr Management..
❷	Vekselstrøm-indgangs strømkabel eller hardwire indgangsboks	SRT3000XLT, SRT3000RMXLT, SRT3000RMXLT-NC modeller har fabriksinstallerede indgangsstrømkabler.
❸	Eksternt batteri og kommunikationsstik	Brug det eksterne batteri på XLBP til at forbinde UPS og XLBP. XLBP'er giver udvidet kørselstid under strømafbrydelser. UPS'en vil automatisk genkende op til 10 eksterne batteripakker.
❹	Kontrollerbar udløb gruppe 1	Tilslut elektroniske anordninger til disse udsalgssteder.
❺	Ramme jorddyvler	UPS og XLBP få jorddyvler til forbindelse jorden fører. Forud for etablering jorden fører. UPS fra elnettet.
❻	Kontrollerbar udløb gruppe 2	Tilslut elektroniske anordninger til disse udsalgssteder.
❼	EPO terminal	Nødsituation strømfor syningen slukket, (NSS) terminal sætte brugerne at tilslut UPS TIL central Nødsituation strømfor syningen slukket system.
❽	Serielle port	Serielle port bruges til at kommunikere med med UPS. Brug kun grænseflade kits eller godkendt af APC ved Schneider Electric. Enhver anden grænseflade kabel vaere uforenelig med UPS konnektorer.
❿	USB port	USB port er bruges til at enten en server til indfødt styresystem kommunikation eller til programmel kommunikere med UPS.

UPS Konfiguration

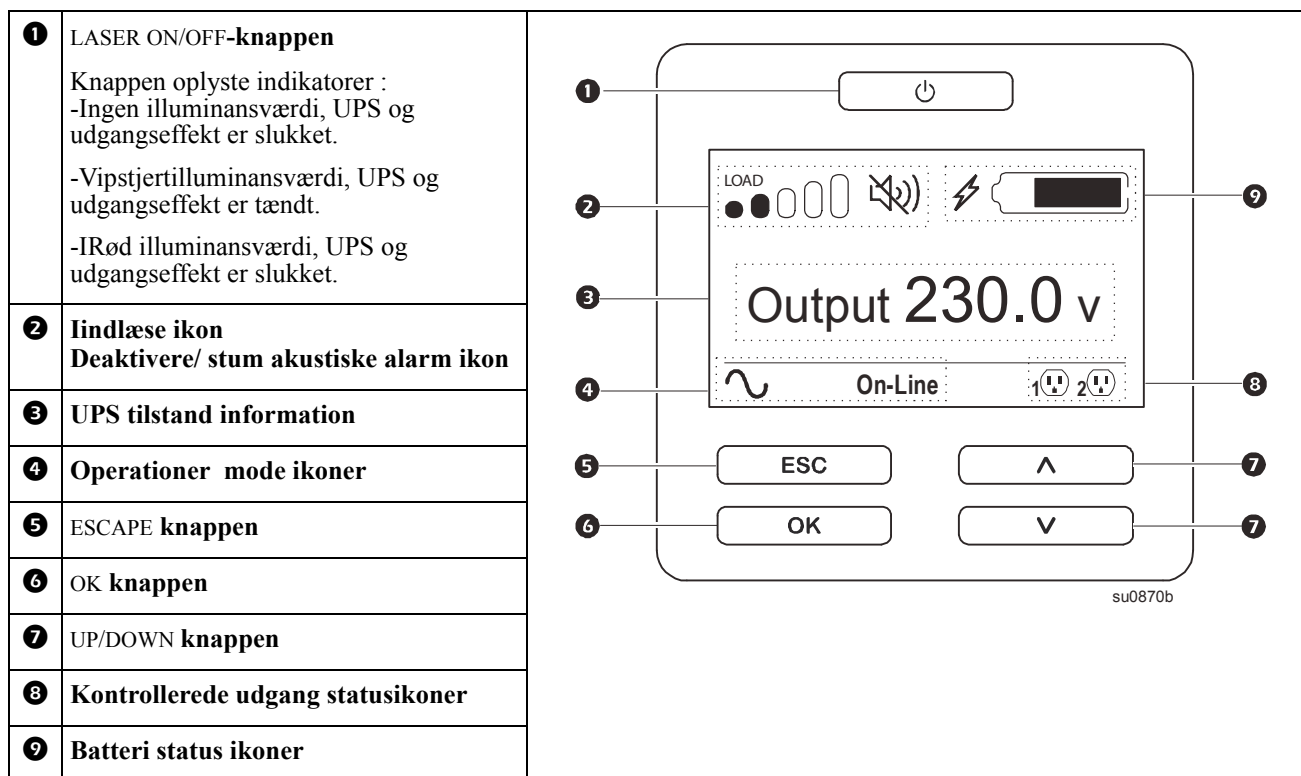
Nødsituation strømfor syningen slukket træk

For instruktioner om, hvordan forbindes Nødsituation strømfor syningen slukket skifte nævnt i drift og -vedligeholdelse manual på dokumentation CD (indleveres).

Konfigurationsstyring udgang gruppen

Udgang påUPS er grupperet . at indstille styring udgang elementer bruke **Forbigangen** menuen på Displayinterfacet og sejlads FOR at: **Hoved menuen > Konfiguration>Udtag.> Udtag. Gruppe.**

UPS Displayinterfacet



displaygrænseflader operation

Bruke UP/DOWN knappen at rulle gennem Indstillinger Tryk på KNAPPEN valgmulighed for at godtage muligheder Tryk på ESC knappen komme tilbage til Forrige menuen.

Ikon på LCD berøringsskærm kan variere afhængigt af til anlæggets firmwareversioner.

	<p>Indlæse ikon harmonisering belastningsevnen procent er fremgår af antallet af tagstænger afsnit oplyste. Hver søjle repræsenterer 16% af belastningsevnen.</p>
	<p>Stum ikon: Angive akustiske alarm ikon er deaktivere/ stum.</p>

UPS Tilstand Information














status information område ydet central information, om status af UPS.

Standard menu som giver bruger for at vælge en af fem in-sektnet nedennævnte. Bruke UP/DOWN knappen at rulle gennem in-sektnet

Forbigangen menu vil rulle fem in-sektnet automatisk.

- Indgangs Jævnspænding
- Nominel Udelade Jævnspænding
- Udelade frekvens
- Læsse
- Kørselstid

så vidt angår en UPS begivenhed, statusopdatering er afkrydset definerer den begivenhed eller forudsat at har været. skærmterminal lyser rav en meddelelse til angivelse og rød til angivelse en advarsel afhængige af sværhedsgraden af hændelsen eller forholdet .

Operationer mode ikoner	
	On-line stand: UPS ER leveringsbetingelserne elnettet, vedrørende tilsluttet udstyr.
	Bypass-tilstand UPS er i Bypass mode og tilsluttet udstyr. vil modtage elnettet, så længe indgangsspænding og frekvens er omfattet af den configured grænse.
	Grøn mode: Når de er i mode elnettet, bliver sendt direkte til belastningen. i tilfælde af en elnettet strømnedbrud der vil være afbrydelser, magten til akseltrykket op til 10 ms UPS skiftes til On-Line Batteri mode. Hvis aktiveret Grøn mode bør der tages hensyn til anordninger der kan følsomme over for strøm svingninger .
UPS tilstand ikon	
	Batteri mode: UPS er leveringsbetingelserne elnettet, vedrørende tilsluttet udstyr.
	UPS er afsløret en intern fejl med batteri. følge alle instruktionerne på skærmen.
	UPS er afsløret en kritisk fejl med batteri. Batteri nås til sidst af dennes levetid og som skal erstattes.
	Angive UPS alarm at skulle være opmærksom
Kontrollerede afsatte Gruppe Ikoner	
	Kontrollerede afsatte Gruppe strømbeskyttelsesbehov, Tallet ved siden af ikon den specifikke udløb grupper, der har tilgængelige effekt. Blinker ikon indikere afsatte gruppe er ved at ændre fra OFF til ON med forsinket.
	
	Kontrollerede afsatte Gruppe ikke strømbeskyttelsesbehov, Tallet ved siden af ikon den specifikke udløb grupper, der har ikke tilgængelige effekt. Blinker ikon indikere afsatte gruppe er ved at ændre fra OFF til ON med forsinket.
	
Batteri status ikoner	
	Batteriets driftstid Status: Angive Batteriets driftstid Status
	Batteriets driftstid igangværende: Angive Batteriets er driftstid

Oversigt over menuerne

Displayinterfacet har **Standard** og **Forbigangen** menu skærm foretrækkes frem for **Standard** eller **Forbigangen** menuvalg er lavet gennem oprindelig installering og kan ændres enhver tid gennem **Konfiguration** menu.

Standard menuer, inkluderer De mest almindeligt brugte flag.

Forbigangen menuer, giver ekstra mulighed.

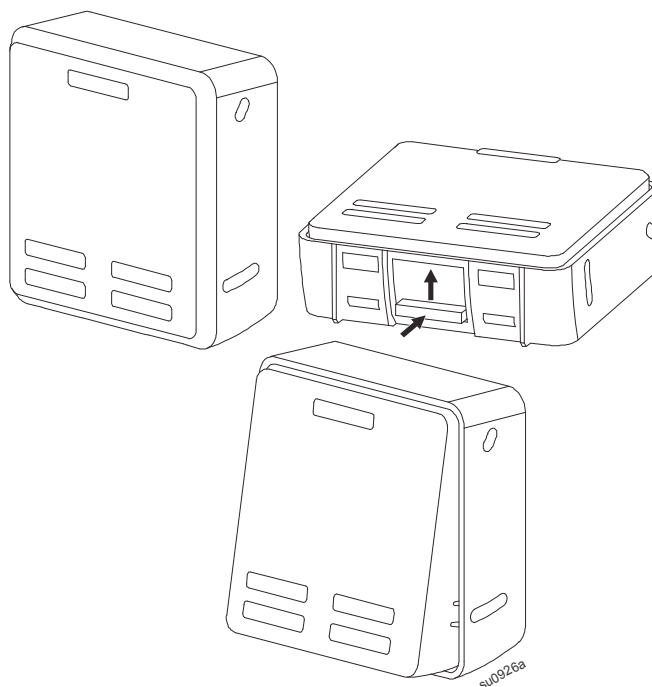
Bemærk: Aktuel menu skærm kan være forskellige fra ved model og firmwareversioner.

henvisningen til UPS Operation Manual ved menu configuration edegøre.

LCD displaygrænseflader vinkeljustering

Vinklen af LCD displaygrænseflader kan justeres for at lette i visning til at vise beskeden..

1. Fjerne..den forreste bezel.
2. lokalisere knappen på den nederste af displaygrænseflader panel.
3. tryk på knappen og billede knappen of LCD displaygrænseflader skærm ud. En hørbar klick bliv vil blive hørt.når skærm kommer at den maksimale vinkel



Kundesupport og garantireklamationer er tilgængelig på APC websted, www.apc.com.

© 2018 APC by Schneider Electric. APC, APC's logo og Smart-UPS tilhører Schneider Electric Industries S.A.S., eller deres affilierede firmaer. Alle andre varemærker er de respektive ejeres ejendom.

DA 990-5268B
04/2018