

# Simple User Guide Guide d'utilisation simple Guía del usuario simple

IW008A-R IW012A-R IW016A-R

**English**

\*The color and the appearance may differ depending on the product, and the content in the manual is subject to change without prior notice to improve the performance.  
\*Download the user manual from the following Samsung Electronic Website for further details.  
<http://www.samsung.com/displaysolutions>

**Français**

\*La couleur et l'aspect peuvent varier selon le modèle, et le contenu de ce manuel peut être modifié sans préavis pour des raisons d'amélioration des performances.  
\*Téléchargez le manuel de l'utilisateur depuis le site Web Samsung Electronic suivant pour obtenir de plus amples détails.

**Español**

\*El color y el aspecto pueden ser distintos según el producto, y el contenido en este manual está sujeto a cambios sin previo aviso para mejorar el rendimiento del producto.  
\*Si necesita más información, descargue el manual del usuario desde el sitio web de Samsung Electronic.

Open Source License Notice  
To send inquiries and requests for questions regarding open sources, contact Samsung Open Source (<http://opensource.samsung.com>)



BN68-12469G-00

## Checking the Components Vérification des composants Comprobación de los componentes

**English**

Contact the vendor where you purchased the product if any components are missing. AC power cables may not be provided depending on the model. Contact the dealer from whom you purchased the product if you want to be purchased separately.

- Simple User Guide
- Regulatory guide
- Screw (M4 x L10) x 2
- Warranty card (Not available in some locations)
- OCM cable
- Cleaning cloth

**Français**

Communiquez avec le fournisseur qui vous a vendu l'appareil s'il manque des composants. Le câble d'alimentation c.a. pourrait ne pas être fourni (en fonction du modèle). Contactez votre détaillant si vous désirez l'acheter séparément.

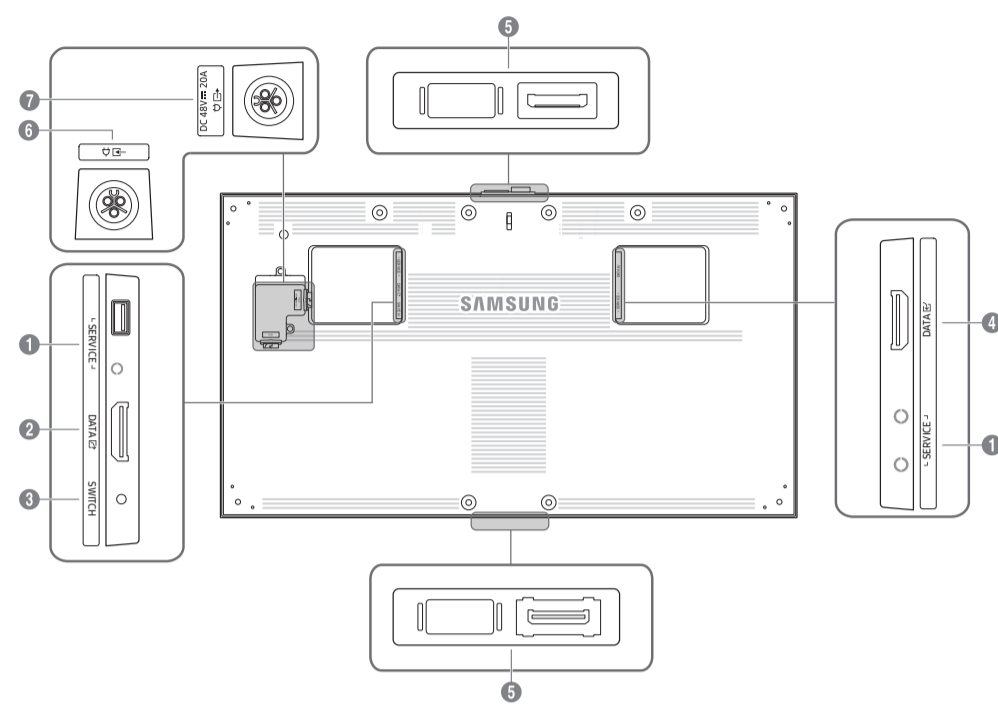
- Guide d'utilisation simple
- Guide de réglementation
- Vis (M4 x L10) x 2
- Fiche de garantie (Non disponible dans certaines régions)
- Câble OCM
- Chiffon de nettoyage

**Español**

Si falta alguno de los componentes, contacte al distribuidor donde adquirió el producto. Según el modelo, es posible que no se proporcionen los cables de alimentación. Si desea comprarlos por separado, comuníquese con el distribuidor a quien le compró el producto.

- Guía del usuario simple
- Guía de reglamentaciones
- Tornillo (M4 x L10) x 2
- Tarjeta de garantía (no disponible en algunos lugares)
- Chiffon de nettoyage
- Paño de limpieza

## Ports Connecteurs Puertos



**English**

- 1 Dedicated to service technicians.
- 2 Connects to the DATA port on the next cabinet.
- 3 Enters factory mode (press and hold for 5 seconds) or factory reset mode (press and hold for 10 seconds).
- 4 Connects to the DATA port on an interface gender or on the previous cabinet to receive video data.
- 5 Docking station between the upper part and lower part on the cabinet, used to connect to a exchange data.
- 6 Connects to the DC power.
- 7 Connects the power cable to the next cabinet to support DC power.

**Français**

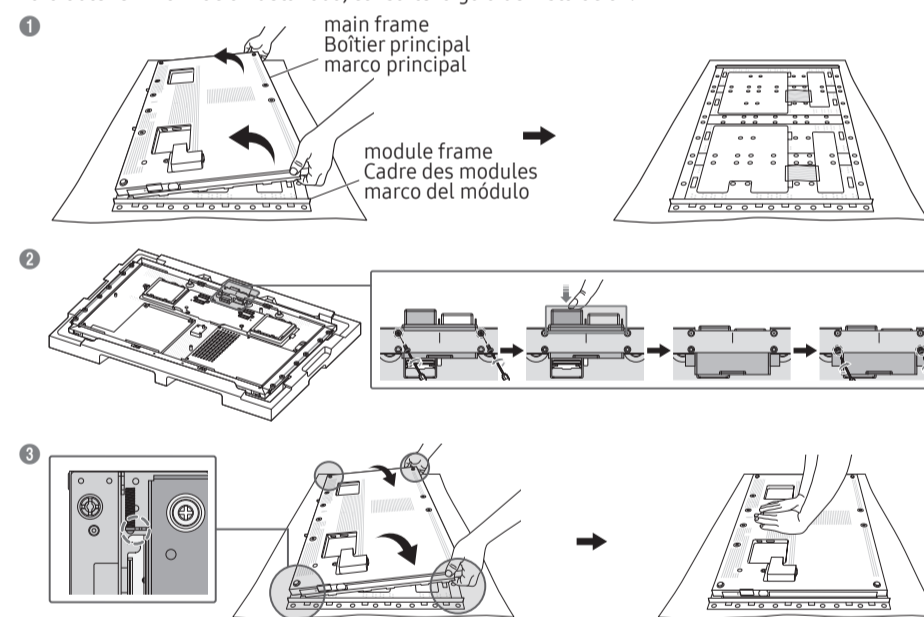
- 1 Réserve aux techniciens de service.
- 2 Permet de se connecter au port DATA du boîtier suivant.
- 3 Permet d'entrer en mode d'usine (appuyer sur le bouton et le maintenir pendant cinq secondes) ou mode de réinitialisation d'usine (appuyer sur le bouton et le maintenir pendant dix secondes).
- 4 Permet de se connecter au port DATA sur un genre d'interface ou sur le boîtier précédent pour recevoir des données vidéo.
- 5 Le socle se situe entre la partie supérieure et la partie inférieure de l'enceinte et sert à effectuer un branchement pour transmettre les données.
- 6 Permet de se brancher sur une alimentation CC.
- 7 Permet de brancher le câble d'alimentation sur le boîtier suivant pour prendre en charge l'alimentation CC.

**Español**

- 1 Destinado a los técnicos de servicio.
- 2 Conecte al puerto DATA en el gabinete siguiente.
- 3 Ingresa a modo de fábrica (mantenga presionados durante 5 segundos) o modo de reseteo de fábrica (mantenga presionados durante 10 segundos).
- 4 Conecte al puerto DATA en interfaz género o de la gabinete anterior recibe datos de video.
- 5 Estación de acoplamiento entre la parte superior e inferior del gabinete, utilizada para conectarse a un intercambio de datos.
- 6 Permite conectarse a la alimentación de CC.
- 7 Permite conectar el cable de alimentación al siguiente gabinete para admitir la alimentación de CC.

## Arranging the upper docking port at the top of the cabinet Disposer le socle en haut du meuble. Disposición del puerto de acoplamiento superior en la parte superior del gabinete

For detailed information, visit the install guide.  
Vous pourrez trouver de plus amples renseignements dans le guide d'installation.  
Para obtener información detallada, consulte la guía de instalación.



**English**

- 1 Place the product on the packaging cushion and then remove the module frame from the main frame.
- 2 Remove the screws from the upper docking port on the main frame, lower the docking port, and then tighten the screws again.
- 3 Reassemble the module frame to the main frame.

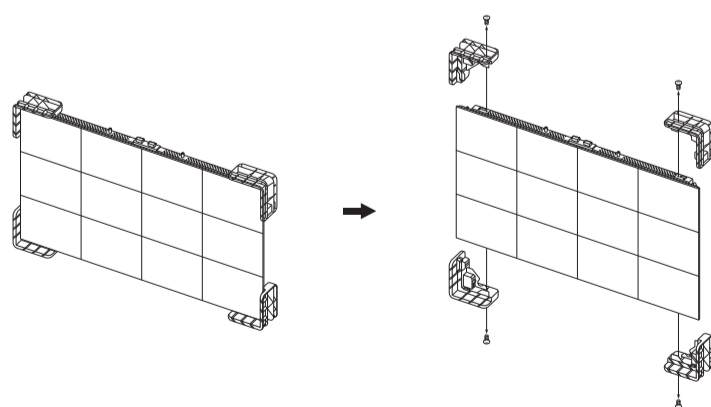
**Français**

- 1 Placez le produit sur le coussin (emballage), puis retirez le cadre des modules du cadre principal.
- 2 Retirez les vis du socle supérieur (cadre principal), abaissez le socle, puis réinstallez les vis.
- 3 Assemble de nouveau le cadre des modules et le cadre principal.

**Español**

- 1 Coloque el producto sobre el acolchado protector de embalaje y, luego, retire el marco del módulo del marco principal.
- 2 Quite los tornillos del puerto de acoplamiento superior en el marco principal, baje el puerto de acoplamiento y vuelva a apretar los tornillos.
- 3 Vuelva a montar el marco del módulo en el marco principal.

## Removing the protective brackets Retrait des supports protecteurs Extracción del soportes protectora



**English**

Remove the safety bracket before proceeding to installation.

**Français**

Retirez le support de sécurité avant de procéder à l'installation.

**Español**

Extracción del soportes de seguridad antes de continuar instalación.

## Connecting the Power Cable Connexion du câble d'alimentation Conexión del cable de alimentación

**English**

- Connect the power cable after all cables are connected.
- Before connecting external devices, be sure to disconnect the power cable.

**Français**

- Branchez le câble d'alimentation une fois que tous les câbles sont connectés.
- Avant de connecter des appareils externes, veillez à bien débrancher le câble d'alimentation.

**Español**

- Conecte el cable de alimentación una vez conectados todos los cables.
- Asegúrese de desconectar el enchufe de alimentación, antes de conectar los dispositivos externos.

## Precautions when connecting power Précautions à respecter lors de la mise sous tension Precauciones al momento de conexión de la alimentación

**English**

About the maximum number of cabinets allowed for the power cable distance.

**Français**

À propos du nombre maximal de boîtiers autorisés pour la longueur de câble d'alimentation.

**Español**

Número máximo de gabinetes permitidos según la distancia del cable de alimentación.

Power cable distance	Cabinets
35m (100ft)	5
65m (200ft)	3
100m (300ft)	2

**English**

For detailed information, visit the install guide.

\*Exceeding the recommended maximum number of devices may produce overvoltage, causing the circuit breaker to trip down or the product to be damaged. Make sure that the number of connected devices does not exceed the recommended maximum number.

\*Samsung Electronics is not liable for any problems incurred by connecting devices that exceed the recommended maximum number.

**Français**

Vous pourrez trouver de plus amples renseignements dans le guide d'installation.

\*Tout dépassement du nombre maximal recommandé d'appareils risque de produire une surtension et d'entraîner le déclenchement du disjoncteur du produit ou d'endommager le produit. Assurez-vous que le nombre maximal d'appareils connectés ne dépasse pas le nombre maximal recommandé.

\*Samsung Electronics ne saurait être tenu responsable d'aucun problème survenant lors de la connexion de davantage d'appareils que le nombre maximal recommandé.

**Español**

Para obtener información detallada, consulte la guía de instalación.

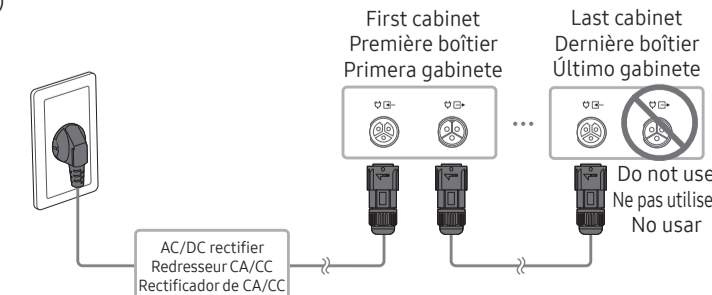
\*Si se excede el número de máximo recomendada de dispositivos ueden producir sobretensión, al hacer cortocircuito o daño al producto. Asegúrese de el número de dispositivos conectados no exceda los número de recomendada.

\*Samsung Electronics no es responsable de problemas incurrir para conectar dispositivos de exceda los número de recomendada.

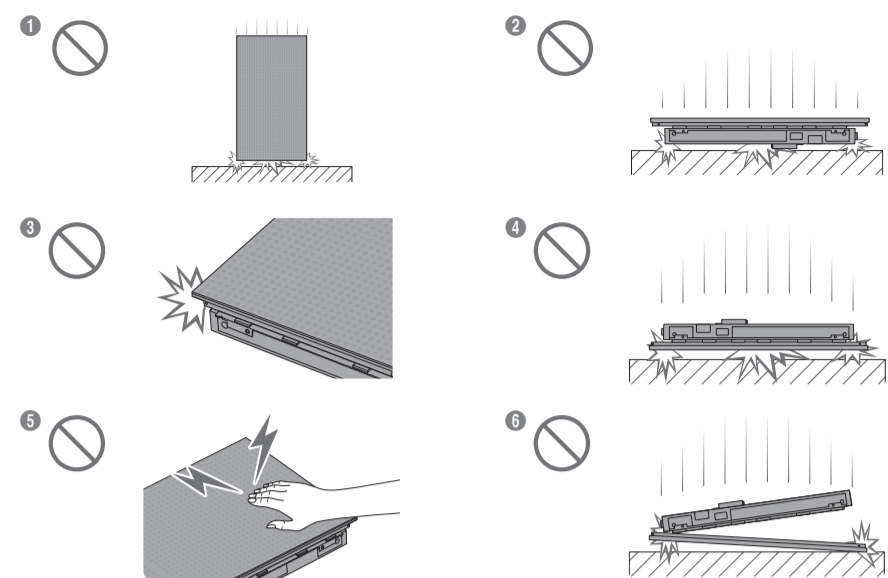
e.g.)

p.ex.)

por ejemplo)



## Precautions when handling the cabinets Précautions à prendre pendant la manipulation des boîtiers Precauciones al momento de manipular el gabinetes

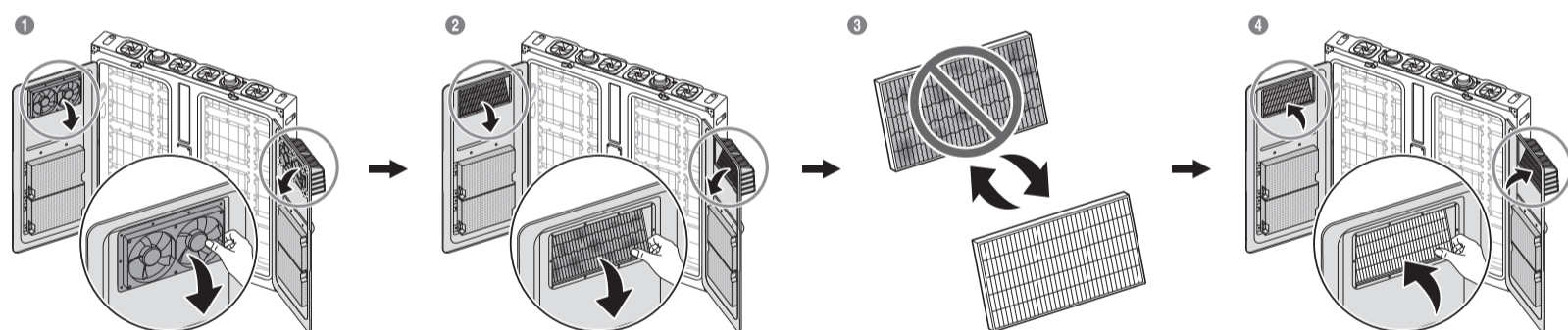


### English

\*Metal objects may adhere to the front surface of the cabinet due to its magnetism.  
\*If any metal object adheres, use a magnet or airgun to remove it. Be careful when removing metal objects using a magnet, as the magnet may separate the module from the cabinet.  
\*Be careful when holding magnetic stripe cards close, as the magnetism may affect those cards.

- [Caution to prevent external shock and dropping of the product]  
After removing the protective brackets, be careful not to expose the product to external shocks or vibrations.  
Make sure that the product is not dropped from any height.
- [Caution to prevent damage to the LED]  
Be careful not to expose the product to vibrations or external shocks when it is lying flat on the floor.
- [Caution to prevent damage to corners]  
Take extra care to ensure that the corners of a cabinet do not get damaged.
- [Caution to prevent damage to the LED]  
After removing the protective brackets, do not place the product on the floor with the LED facing down.
- [Caution to prevent damage to the LED from static]  
Do not touch the product without anti-static gloves.  
• Be sure to wear anti-static gloves when touching the product.
- [Caution to prevent damage to the LED]  
When lifting the product, be careful that the module frame does not separate from the main frame.

## Cleaning Nettoyage Limpieza



### English

The LED structure is revealed on the front of the monitor. Exercise caution to ensure that you do not touch the structure. There is a risk that the LED element may fall or become damaged.  
To clean the exterior, refer to the installation manual provided by Samsung. (The installation manual is available for download at [www.samsung.com/displaysolutions](http://www.samsung.com/displaysolutions).)  
Contact Customer Service Center if the inside of the product needs cleaning (service fee will be charged).  
- If the product is the OUTDOOR LED model or other model that has a filter, replace the filter and clean the vent regularly. This can be done by the user. For details, refer to the product installation manual.

### Français

La structure DEL est indiquée à l'avant du moniteur. Faites attention de ne pas toucher la structure. L'élément DEL pourrait se détacher ou être endommagé.  
Pour nettoyer l'extérieur, reportez-vous au manuel d'installation fourni par Samsung. (Le manuel d'installation peut être téléchargé à l'adresse [www.samsung.com/displaysolutions](http://www.samsung.com/displaysolutions).)  
Communiquez avec le Centre de service à la clientèle si l'intérieur de l'appareil requiert un nettoyage (des frais de service seront facturés).  
- Si le produit est un modèle LED EXTÉRIEUR ou un autre modèle doté d'un filtre, remplacez le filtre et nettoyez régulièrement l'ouverture d'aération. L'utilisateur peut réaliser cette opération. Pour plus de détails, reportez-vous au manuel d'installation du produit.

### Español

El estructura de LED quede expuesto en la parte delantera del monitor. Tenga cuidado para asegurarse puede no toque el estructura. Existe riesgo de la LED elementos podría caerse y dañarse.  
Para limpiar la parte exterior, consulte el manual de instalación provisto por Samsung. (Puede descargar el manual de instalación desde [www.samsung.com/displaysolutions](http://www.samsung.com/displaysolutions).)  
Si necesita limpiar el interior del producto, comuníquese con el centro de atención al cliente (se le cobrará una tarifa por el servicio).  
- Si el producto es un modelo de EXTERIOR CON LUZ LED u otro modelo que tiene un filtro, reemplace el filtro y limpie la ranura de ventilación con regularidad. El usuario puede hacer esto. Para obtener más información detallada, consulte el manual de instalación del producto.

### Français

\*Il se peut que des objets métalliques se retrouvent collés à la surface avant du boîtier, par magnétisme.  
\*Si cela se produit, utilisez un aimant ou un appareil à air comprimé pour les retirer. Si vous utilisez un aimant, procédez avec précaution, car il pourrait séparer le module du boîtier.  
\*Évitez d'approcher des cartes à bande magnétique de l'appareil, car le magnétisme risque de les dégrader.

- [Veillez à éviter de heurter ou d'échapper le produit]  
Après avoir retiré les supports protecteurs, veillez à ne pas exposer le produit à des coups externes ou à des vibrations.  
Veillez à ne pas échapper le produit, peu importe la hauteur.
- [Faites attention à ne pas endommager l'écran]  
Veillez à ne pas exposer le produit à des vibrations ou à des coups externes lorsqu'il est à plat sur le sol.
- [Veillez à éviter d'endommager les coins]  
Faites très attention à ne pas endommager les coins du boîtier.
- [Faites attention à ne pas endommager l'écran]  
Après avoir retiré les supports protecteurs, ne placez pas le produit sur le sol avec l'écran vers le bas.
- [Veillez à éviter d'endommager l'écran avec de l'électricité statique]  
Ne touchez pas au produit sans gants antistatiques.  
• Veillez à porter des gants antistatiques lorsque vous touchez le produit.
- [Faites attention à ne pas endommager l'écran]  
Si vous levez le produit, assurez-vous que le cadre des modules ne se sépare pas du cadre principal.

### Español

\*Objetos metálicos adherirse a superficie de frontal del gabinete debido magnetismo.  
\*Si se objetos metálicos adherirse, sar un imán o dispositivo aire su eliminación. Tenga cuidado de cuando desenchufe el objetos metálicos usar un imán, se imán separada módulo del gabinetes.  
\*Tenga cuidado sostiene el magnéticos tarjetas de rayas cerca, se imán magnetismo puede afectar esos tarjetas.

- [Precaución para evitar descarga externos y caer del producto]  
Después de extracción del soportes protectora, tenga cuidado no esté expuesto el producto a descarga externos o vibraciones.  
Asegúrese de que el producto no esté caer de algún altura
- [Precaución para evitar daños en el LED]  
Tenga cuidado no esté expuesto el producto a vibraciones o descarga externos cuando esté ubique estable en el piso.
- [Precaución para evitar daños en el esquinas]  
Tenga mucho cuidado para asegurarse puede esquinas de gabinetes no se dañe.
- [Precaución para evitar daños en el LED]  
Después de extracción del soportes protectora, no ubique el producto en el piso boca abajo LED.
- [Precaución para evitar daños en el LED desde estática]  
No toque el producto sin guantes de antieestática  
• Asegúrese de colóquese los guantes de antieestática cuando toquen el producto.
- [Precaución para evitar daños en el LED]  
Al levantar el producto, tenga cuidado de que el marco del módulo no se separe del marco principal.

### English

## Specifications

Model Name	IW008A-R	IW012A-R	IW016A-R	
Cabinet	Pixel Pitch	0.84 mm	1.26 mm	1.68 mm
	LED pixel configuration	Flip Chip LED		
	Pixels (Row x Column)	960 x 540 pixels	640 x 360 pixels	480 x 270 pixels
	Aspect ratio (W:H)	16:9 (806.4 x 453.6)		
Synchronization	Refresh rate	3840Hz/7680Hz 7680Hz may not be supported in some models.		
	Video Frame rate	100/120Hz		
Power Supply	DC 48V			
Environmental considerations	Operating	Temperature: 32 °F – 104 °F (0 °C – 40 °C) Humidity: 10% – 80%, non-condensing		
	Storage	Temperature: -4 °F – 113 °F (-20 °C – 45 °C) Humidity: 5% – 95%, non-condensing		

\*This is a class A product. In a domestic environment this product may cause radio interference in which case the user may be required to take adequate measures.  
\*For detailed device specifications, visit the Samsung Electronics website.

### Français

## Spécifications

Nom du modèle	IW008A-R	IW012A-R	IW016A-R	
Boîtier	Pas de masque	0.84 mm	1.26 mm	1.68 mm
	Configuration des pixels DEL	Flip Chip LED		
	Pixels (rangée x colonne)	960 x 540 pixels	640 x 360 pixels	480 x 270 pixels
Synchronisation	Taux de rafraîchissement	3840Hz/7680Hz La fréquence de 7680Hz pourrait ne pas être prise en charge par certains modèles.		
	Fréquence d'images de la vidéo	100/120Hz		
Alimentation électrique	DC 48V			
Considérations environnementales	Fonctionnement	Température: 32 °F – 104 °F (0 °C – 40 °C) Humidité: 10% – 80%, sans condensation		
	Rangement	Température: -4 °F – 113 °F (-20 °C – 45 °C) Humidité: 5% – 95%, sans condensation		

\*Cet appareil est un appareil de catégorie A. Dans un environnement domestique, il peut causer des interférences radio-électriques. Dans ce cas, l'utilisateur peut avoir à prendre des mesures adaptées.  
\*Pour connaître en détail les caractéristiques de l'appareil, consultez le site Web de Samsung Electronics.

## Contact SAMSUNG WORLD WIDE Contacter SAMSUNG WORLDWIDE Contacte a SAMSUNG WORLD WIDE

Web site: <http://www.samsung.com>

Country/Area	Customer Care Center
U.S.A	1-800-SAMSUNG (726-7864)
CANADA	1-800-SAMSUNG (726-7864)
ARGENTINA	0800-555-SAMS (7267)
BOLIVIA	800 107 260
BRAZIL	0800 555 0000 (Demais cidades e regiões) 4004-0000 (Capitais e grandes centros)
CHILE	800 726 786
COLOMBIA	Bogotá en el 600 12 72 Sin costo en todo el país 01 8000 112 112 Y desde tu celular #726
COSTA RICA	00-800-1-SAMSUNG (726-7864)
DOMINICAN REPUBLIC	1-800-751-2676
ECUADOR	1-800-SAMSUNG (72-6786)
EL SALVADOR	8000-SAMSUNG (726-7864)
GUATEMALA	1-800-299-0033
HONDURAS	800-2791-9111
JAMAICA	1-800-SAMSUNG (726-7864)
MEXICO	800-SAMSUNG
NICARAGUA	001-800-5077267
PANAMA	800-0101
PARAGUAY	0800-11-SAMS (7267)
PERU	080077708 Desde teléfonos fijos, públicos o celulares
PUERTO RICO	1-800-682-3180
TRINIDAD & TOBAGO	1-800-SAMSUNG (726-7864)
URUGUAY	0800-SAMS (7267)
VENEZUELA	0-800-100-5303

(Solo México)  
IMPORTADO POR : SAMSUNG ELECTRONICS MÉXICO S.A. DE C.V.  
General Mariano Escobedo 476, Piso 8 Col.  
Anzures, Alcaldía Miguel Hidalgo, Ciudad de México CP. 11590  
TEL : (55) 5747-5100 / 800 726 7864

### Español

## Especificaciones

Nombre del modelo	IW008A-R	IW012A-R	IW016A-R	
Gabinete	Separación entre píxeles	0.084 cm	0.126 cm	0.168 cm
	Configuración de LED píxeles	Flip Chip LED		
	Píxeles (Fila x Columna)	960 x 540 píxeles	640 x 360 píxeles	480 x 270 píxeles
	relación de aspecto (W:H)	16:9 (80.64 x 45.36)		
Consumo de energía (solo México)	1104 W (23 A, incluye toma de corriente de 20 A)			
Sincronización	Frecuencia de actualización	3840Hz/7680Hz Es posible que no se admita una velocidad de 7680Hz en algunos modelos.		
	Video fotograma por segundo	100/120Hz		
Alimentación eléctrica	DC 48V			
Consideraciones ambientales	Funcionamiento	Temperatura: 0 °C – 40 °C (32 °F – 104 °F) Humedad: Del 10% al 80%, sin condensación		
	Almacenamiento	Temperatura: -20 °C – 45 °C (-4 °F – 113 °F) Humedad: Del 5 % - 95 %, sin condensación		

\*Este es un producto clase A. En un entorno doméstico, este producto podría causar interferencias de radio, en cuyo caso es posible que el usuario deba tomar las medidas adecuadas.  
\*Para obtener especificaciones detalladas de cada dispositivo, visite el sitio web de Samsung Electronics.

## Troubleshooting Guide Guide de dépannage Solución de problemas

### English

Issues	Solutions
The screen keeps switching on and off.	Check that the cable between the product and the PC is connected correctly.
No Signal is displayed on the screen.	Check that the product is connected correctly with a cable. Check that the source device connected to the product is powered on.
Not Optimum Mode is displayed.	This message is displayed when a signal from the graphics card exceeds the product's maximum resolution and frequency. Refer to the Standard Signal Mode Table and set the maximum resolution and frequency according to the product specifications.

### Français

Problèmes	Solutions
L'écran ne cesse de s'allumer et s'éteindre.	Vérifiez que le câble entre le produit et l'ordinateur est correctement branché.
Aucun signal s'affiche à l'écran.	Vérifiez que l'appareil est correctement connecté avec un câble. Vérifiez que le périphérique source connecté au produit est sous tension.
Pas le mode optimal est affiché.	Ce message est affiché lorsqu'un signal de la carte vidéo excède la résolution et la fréquence maximales de l'appareil. Reportez-vous au Tableau des modes de signal standard et réglez la résolution et la fréquence maximales selon les spécifications de l'appareil.

### Español

Problemas	Soluciones
La pantalla se enciende y se apaga continuamente.	Verifique que el cable entre el producto y la PC estén conectados correctamente.
En la pantalla, se muestra Sin señal.	Verifique que el producto esté conectado de forma correcta con un cable. Verifique que el dispositivo fuente conectado al producto esté encendido.
Modo no óptimo se muestra en la pantalla.	Este mensaje se muestra cuando una señal de la tarjeta gráfica supera la resolución y frecuencia máximas del producto. Consulte la Tabla de modos de señal estándar y establezca la máxima resolución y frecuencia según las especificaciones del producto.