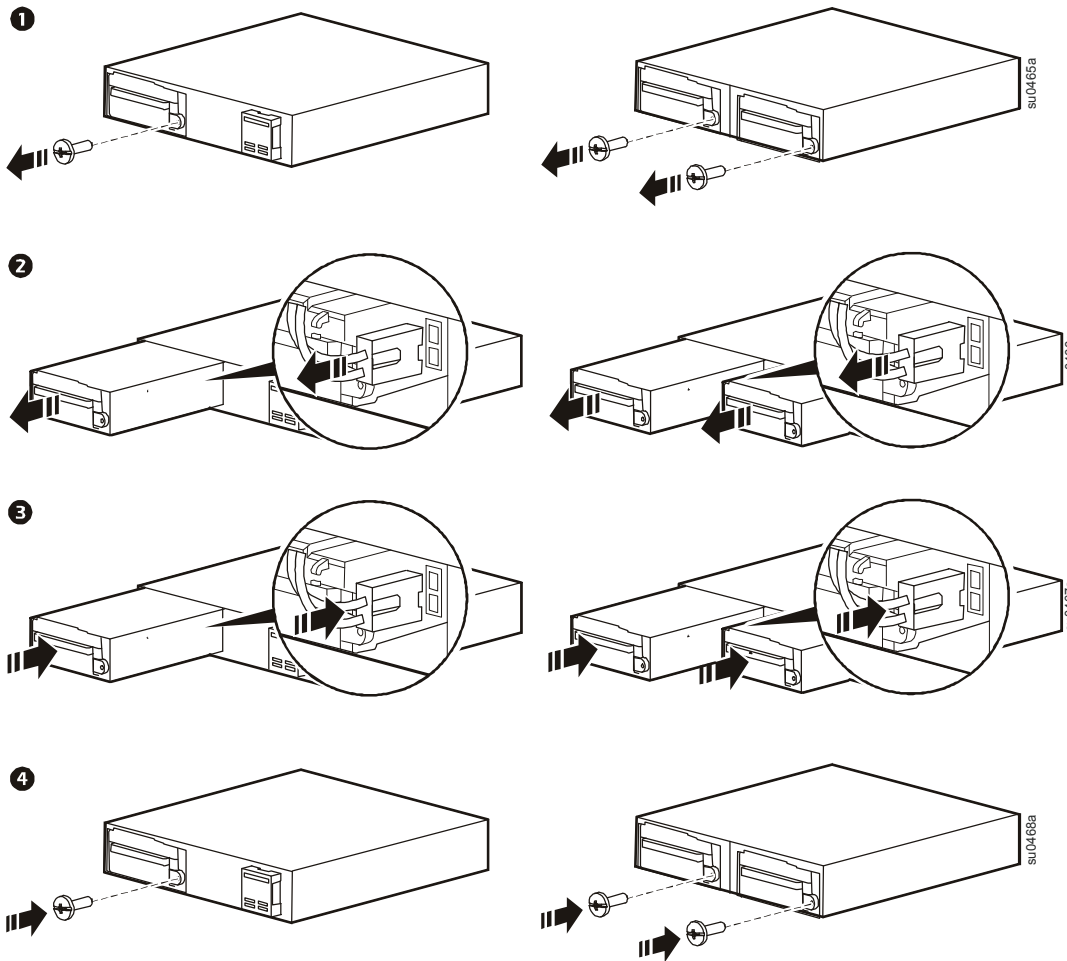


Smart-UPS® Σειρά X - Εγκατάσταση μπαταρίας αντικατάστασης

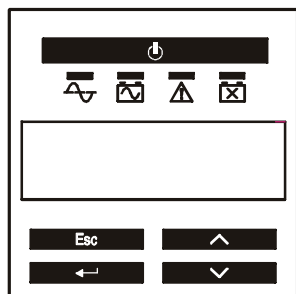
APCRBC115, APCRBC116



Για πληροφορίες σχετικά με την ανακύκλωση χρησιμοποιημένων μπαταριών, ανατρέξτε στο φύλλο πληροφοριών χρησιμοποιημένων μπαταριών που συνοδεύει την μπαταρία αντικατάστασης.



Επαναφορά της ημερομηνίας εγκατάστασης της μπαταρίας



Αν δεν εμφανιστεί η οθόνη ημερομηνίας εγκατάστασης της μπαταρίας στην οθόνη εντός δύο λεπτών μετά την εγκατάσταση της νέας μπαταρίας, χρησιμοποιήστε τα πλήκτρα βέλους για να πλοηγηθείτε στο: **Main Menu (Κύριο μενού) > Configuration (Διαμόρφωση) > Battery Install Date (Ημερομηνία εγκατάστασης μπαταρίας)**.

Στην οθόνη ημερομηνίας εγκατάστασης της μπαταρίας, χρησιμοποιήστε τα πλήκτρα βέλους για να επιλέξετε μήνα, ημερομηνία και έτος. Πατήστε ENTER για να επιλέξετε και μετακινηθείτε στην επόμενη επιλογή.

Όταν τελειώσετε, πατήστε ENTER για να αποθηκεύσετε την ημερομηνία.