

## Руководство по монтажу Smart-UPS™ On-Line SRT8K/SRT10K в вертикальном исполнении/для монтажа в стойку 6U

### Важные сообщения по безопасности

СОХРАНИТЕ ЭТУ ИНСТРУКЦИЮ — В настоящем руководстве содержатся важные инструкции, которых необходимо придерживаться при установке и техническом обслуживании Smart-UPS и батарей.

Внимательно прочитайте инструкции и осмотрите оборудование, чтобы ознакомиться с устройством перед его установкой, эксплуатацией или техническим обслуживанием. В данном бюллетень или на оборудовании могут использоваться следующие специальные сообщения, предназначенные для того, чтобы предупредить пользователя о потенциальной опасности или привлечь внимание к информации, которая упрощает или уточняет выполнение процедуры.



Этот символ на инструкциях по технике безопасности с пометкой Опасно или Предупреждение указывает на наличие опасности поражения электрическим током, что может привести к нанесению травмы в случае несоблюдения инструкций.



Это предупреждающий знак. Он используется для того, чтобы предупредить пользователя о потенциальном риске получения травмы. Во избежание возможной травмы или летального исхода соблюдайте все инструкции по технике безопасности, приведенные в сообщениях, которые сопровождаются этим символом.

#### ОПАСНО

**ОПАСНО** указывает на опасную ситуацию, которая **приведет** к летальному исходу или получению серьезной травмы, если ее не предотвратить.

#### ПРЕДУПРЕЖДЕНИЕ

**ПРЕДУПРЕЖДЕНИЕ** указывает на опасную ситуацию, которая **может привести** к летальному исходу или получению серьезной травмы, если ее не предотвратить.

#### ВНИМАНИЕ

**ВНИМАНИЕ** указывает на опасную ситуацию, которая **может привести** к получению травмы легкой или средней степени тяжести, если ее не предотвратить.

#### УВЕДОМЛЕНИЕ

**УВЕДОМЛЕНИЕ** сообщает о видах работ, не связанных с получением травм.

### Указания по подъему и транспортировке



<18 kg  
<40 lb



18-32 kg  
40-70 lb



32-55 kg  
70-120 lb



>55 kg  
>120 lb



# Общие сведения и правила техники безопасности

- Соблюдайте требования всех электротехнических правил и норм, действующих в Вашей стране и регионе.
- Все работы по электромонтажу должны проводиться только квалифицированным электриком.
- Не работайте в опасных условиях без помощника.
- **Внесение каких-либо изменений в конструкцию оборудования без специального разрешения компании Schneider Electric IT Corporation может привести к прекращению действия гарантийных обязательств изготовителя.**
- Данный UPS предназначен только для использования в помещении.
- Не подвергайте работающее устройство воздействию прямых солнечных лучей, высокой влажности или запыленности.
- Убедитесь, что вентиляционные отверстия UPS не закрыты. Необходимо обеспечить достаточное пространство для эффективной вентиляции.
- Если кабель питания UPS установлен на заводе, включайте его прямо в настенную розетку. Не используйте сетевые фильтры и удлинители.
- Оборудование имеет большую массу. Всегда применяйте безопасные методы подъема, соответствующие весу оборудования.
- Батареи имеют большой вес. Перед монтажом UPS и внешнего блока батарей (XLBP) в стойку извлеките батарею.
- Всегда устанавливайте блоки XLBP в нижней части стойки. UPS необходимо устанавливать над блоками XLBP.
- При монтаже в стойку периферийное оборудование должно находиться над UPS.

## Правила безопасности по обесточиванию

- UPS содержит внутренние батареи и может представлять опасность поражения током даже при отключении от питания переменного AC а также DC.
- Разъемы питания переменного или постоянного тока на UPS можно в любое время запитать пультом дистанционного или автоматического управления.
- Перед установкой или обслуживанием оборудования проверьте следующее:
  - Автоматический выключатель цепи сетевого питания находится в положении **OFF**.
  - Внутренние батареи UPS извлечены.
  - блок батарей XLBP отсоединен.

## Электробезопасность

- Не прикасайтесь к металлическим разъемам, пока питание не будет отключено.
- Подключение моделей с фиксированными проводными соединениями к сегменту электросети должно производиться только квалифицированным электриком.
- Только для моделей на 230 В: В соответствии с Директивой по электромагнитной совместимости для устройств, продаваемых в Европе, длина выходных кабелей и сетевых кабелей, подсоединенных к UPS, не должна превышать 10 метров.
- По защитному проводнику заземления UPS проходит ток утечки от нагрузки (компьютерного оборудования). Параллельная цепь сетевого питания UPS должна содержать изолированный заземляющий проводник. Проводник заземления должен быть того же сечения и иметь тот же материал изоляции, что и заземленные или незаземленные проводники сегмента электросети. Изоляция кабеля проводника обычно имеет зеленый цвет (с желтой полосой или без нее).
- Значение тока утечки для подключаемого к розетке UPS типа А может превышать 3,5 мА при использовании отдельного заземляющего вывода.
- Заземляющий провод UPS должен быть правильно подключен к защитному заземлению на панели обслуживания.
- Если питание обеспечивается отдельной системой, проводник заземления должен быть правильно подключен к трансформатору питания или мотор-генераторной установке.

## Техника безопасности при работе с батареями

- Заземлять систему батарей нет необходимости. Пользователь может выбрать вариант замыкания положительной или отрицательной клеммы системы батарей на массу оборудования.
- Заменяйте батареи, первоначально установленные в оборудовании, на такое же количество батарей такого же типа.
- Типовой срок службы батарей составляет от двух до пяти лет. На срок службы батареи влияют факторы окружающей среды. Повышенная окружающая температура, низкое качество сетевого питания и частые кратковременные разряды сокращают срок службы батареи. Батареи необходимо заменить до истечения срока службы.
- Замените батареи сразу после включения уведомления о необходимости замене батареи на устройстве.
- Schneider Electric использует герметичные необслуживаемые свинцово-кислотные аккумуляторные батареи. При нормальной эксплуатации и обращении контакт с внутренними компонентами батареи отсутствует. Чрезмерная зарядка, перегрев или другое неправильное использование батарей может привести к вытеканию электролита батареи. Вытекший электролит токсичен и может представлять опасность для глаз и кожи.
- **ВНИМАНИЕ:** Перед установкой или заменой батарей снимите украшения (например, цепочки, наручные часы и кольца).  
Используйте инструменты с изолированными ручками. Большой ток короткого замыкания при прохождении через проводящие материалы может вызвать сильные ожоги.
- **ВНИМАНИЕ:** Запрещается бросать батареи в огонь. Они могут взорваться.
- **ВНИМАНИЕ:** Запрещается деформировать и вскрывать батареи. Вытекший материал вреден для кожи и глаз и может быть токсичным.

## Меры безопасности при электромонтаже

- Перед подключением кабелей и другими электромонтажными работами (как в распределительной коробке, так и к UPS) убедитесь, что сегмент электросети силового питания и управляющие цепи низкого напряжения обесточены и заблокированы.
- Электромонтаж должен выполнять только квалифицированный электрик.
- Перед подключением ознакомьтесь с местным и государственным законодательством.
- При всех операциях по электромонтажу необходимо использовать кабельный зажим, предотвращающий натяжение проводов (входит в комплект поставки выбранных изделий).  
Рекомендуется использовать пристегивающиеся кабельные зажимы.
- Все отверстия, дающие доступ к проводным клеммам UPS, должны быть закрыты. Невыполнение данного требования может привести к травмам персонала или повреждению оборудования.
- Выберите размер проводника и разъемы, соответствующие государственным и местным нормам и правилам.

## Общие сведения

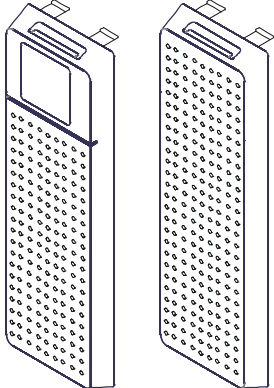
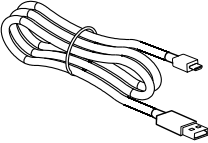
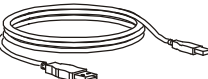
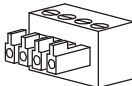
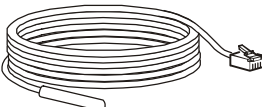

- UPS распознает до 10 внешних блоков батарей, подключенных к UPS.  
**Примечание:** При подключении каждого блока XLBP необходимо увеличить время зарядки.
- Номер модели и серийный номер указаны на небольшой наклейке на задней стороне блока. На некоторых моделях дополнительная наклейка расположена на корпусе под передней декоративной панелью.
- Всегда должным образом утилизируйте использованные батареи.
- Отправляйте упаковочные материалы на переработку либо сохраняйте их для повторного использования.

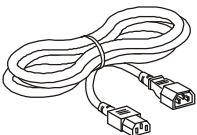
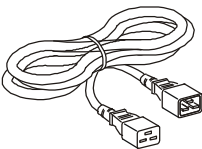
## Предупреждение FCC о радиочастотных помехах для устройств класса А

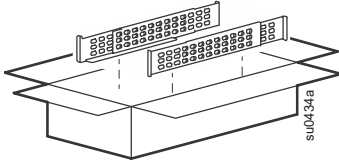
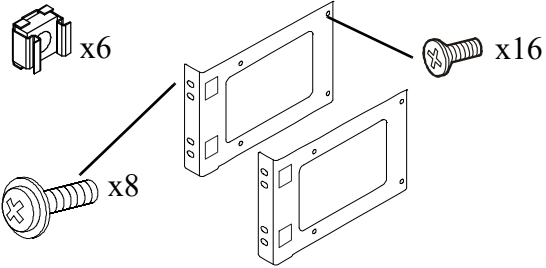
Данное устройство прошло испытания, подтвердившие его соответствие ограничениям, предусмотренным требованиями раздела 15 правил Федеральной комиссии по связи (FCC) США к цифровым устройствам класса А. Эти ограничения призваны обеспечивать достаточную защиту от вредных помех во время эксплуатации оборудования в производственных условиях. Данное оборудование генерирует, использует и может испускать радиочастотное излучение и, если оно устанавливается и эксплуатируется не в строгом соответствии с инструкциями изготовителя, может вызывать вредные помехи, препятствующие радиосвязи. Эксплуатация данного оборудования в жилых помещениях может стать причиной возникновения помех. В этом случае на пользователя возлагается обязанность принять необходимые меры для устранения помех.

# Комплектность

Проверьте комплектацию при получении. В случае обнаружения повреждений уведомите об этом транспортное агентство и поставщика.

Компоненты, поставляемые со всеми моделями			
<p>Передние панели</p> 	<p>Кабель micro-USB</p>  <p>Кабель USB</p> 	<p>Разъем аварийного отключения питания (EPO)</p>  <p>Сенсорный датчик температуры</p> 	<p>Указания по загрузке программы PowerChute</p> 

Прилагается только к моделям XLI/XLT-IEC Три выходных кабеля питания	
<p>Один кабель C13/C14; 10 А; 2 м</p> 	<p>Два кабеля C19/C20; 16 А; 2,5 м</p> 

Прилагается только к стоечным моделям	
<p>Комплект направляющих с инструкциями и оборудование для установки направляющих в стойку.</p> 	<ul style="list-style-type: none"> <li>• 2 пара кронштейнов для монтажа в стойку</li> <li>• 16 винтов с потайной головкой для закрепления кронштейнов для монтажа в стойку к UPS</li> <li>• 8 декоративных винтов для закрепления кронштейнов для монтажа в стойку на направляющих</li> <li>• 6 гаек в обжиме</li> </ul> 

# Технические характеристики

Дополнительные характеристики см. на веб-сайте компании APC by Schneider Electric по адресу: [www.apc.com](http://www.apc.com).

## Условия эксплуатации

<b>Температура</b>	<b>Эксплуатация</b>	0° - 40° C (32° - 104° F)
	<b>Хранение</b>	-15° - 45° C (5° - 113° F)
<b>Макс. высота над уровнем моря</b>	<b>Эксплуатация</b>	0 - 3 000 м (0 - 10 000 ft)
	<b>Хранение</b>	0 - 15 000 м (50 000 ft)
<b>Влажность</b>	Относительная влажность от 0% до 95%, без конденсации	
<b>Международный код степени защиты</b>	IP20	
<b>Степень загрязнения</b>	2	
<b>Примечание:</b> Во время хранения заряжайте блоки батарей каждые шесть месяцев. На срок службы батареи влияют факторы окружающей среды. Эксплуатация при повышенной температуре и влажности, напряжении ниже допустимого и при частой кратковременной работе от батарей сокращает срок службы батареи.		

## Физические характеристики

Учитывая значительный вес UPS, следуйте инструкциям по подъему.

<b>Масса устройства без упаковки</b>	111,8 кг (246 фунтов)
<b>Масса устройства с упаковкой</b>	Модели, которые монтируются в стойку: 126,8 кг (279 фунтов) Модели напольных блоков: 130 кг (286 фунтов)
<b>Размеры устройства без упаковки</b>	432 мм Ш x 715 мм Д x 263 мм В 17 дюйма Д x 28,15 дюйма Ш x 10,35 дюйма В
<b>Размеры устройства с упаковкой</b>	600 мм Ш x 1000 мм Д x 461 мм В 23,62 дюйма Ш x 39,4 дюйма Д x 18,2 дюйма В
Номер модели и серийный номер расположены на небольшой наклейке на задней стороне блока.	

## Батарея

### **ВНИМАНИЕ**

#### **РИСК ВЫДЕЛЕНИЯ СЕРОВОДОРОДА И ОПАСНОГО ДЫМА**

- Заменяйте батарею не реже, чем раз в 5 лет.
- Немедленно замените аккумуляторную батарею, если UPS указывает на необходимость замены батареи.
- Заменяйте батарею в конце ее срока службы.
- Заменяйте батареи, первоначально установленные в оборудовании, на батареи такого же типа и с таким же номером.
- Батарею нужно немедленно заменить, если на UPS отображается перегрев батареи или если имеются основания подозревать утечку электролита. Выключите UPS, отсоедините сетевой вход AC и отсоедините батареи. Не допускается включать UPS, пока не будут установлены новые батареи.
- \*Замене подлежат все модули батарей (включая модули во внешнем батарейном блоке) старше одного года, при установке дополнительных батарейных блоков или при замене модуля(ей) батарей.

**Несоблюдение этих инструкций может привести к повреждению изделия или травме легкой или средней степени тяжести.**

\*Чтобы узнать возраст установленных аккумуляторных модулей, свяжитесь с APC международной технической службой Опора Schneider Electric.

**ПРИМЕЧАНИЕ:** Обратитесь в международную службу поддержки APC by Schneider Electric, если на ЖК-дисплее отображается предупреждение о *перегреве батареи*.

<b>Тип батарей</b>	Необслуживаемая, герметичная кислотно-свинцовая батарея
<b>Сменный блок батарей</b> UPS имеет аккумуляторные батареи, поддерживающие замену. Инструкции по установке блоков батарей представлены в руководстве пользователя соответствующей запасной батареи. Для получения дополнительной информации по замене батарей обратитесь к торговому представителю или зайдите на сайт компании APC by Schneider Electric: <a href="http://www.apc.com">www.apc.com</a> .	APCRBC140
<b>Число батарейных модулей</b>	4 модуля аккумуляторных батарей
<b>Напряжение для каждого модуля батарей</b> <b>Общее напряжение UPS</b> <b>Величина в ампер-часах</b>	96 VDC ± 192 VDC 5 ампер-час для каждого модуля батарей
<b>Длина кабеля внешнего батарейного блока</b>	500 мм (19,7 фунта)

Батареи модуля	UPS	XLBP
APCRBC140	SRT8KXLx/SRT8KRMXLx/SRT10KXLx/SRT10KRMXLx	SRT192BP2/SRT192RMBP2

# Технические характеристики, продолжение

## Электрические компоненты

Класс по перенапряжению	II
Применимая сеть распределения электропитания	Система электропитания TN
Применимый стандарт*	IEC 62040-1

\*Применимо только к моделям SRT8KXLI, SRT8KRMXLI, SRT10KXLI, и SRT10KRMXLI.

**ВНИМАНИЕ:** Чтобы уменьшить риск возгорания, подключайте UPS только к сегменту электросети, снабженному рекомендованной максимальной токовой защитой, согласно Национальному своду законов и стандартов США по электротехнике ANSI/NFPA 70 и Канадскому электрическому своду правил, часть I, C22.1.

Модели	Номинальная мощность	
	Оперативный режим	Энергосберегающий режим
SRT8KXLT	8 кВА/8 кВт	8 кВА
SRT8KRMXLT		
SRT8KXLT-IEC		
SRT8KRMXLT-IEC		
SRT8KXLI		
SRT8KRMXLI	10 кВА/10 кВт	10 кВА
SRT10KXLT		
SRT10KRMXLT		
SRT10KXLT-IEC		
SRT10KRMXLT-IEC		
SRT10KXLI		
SRT10KRMXLI		

Выход	
Выходная частота	50 Гц/60 Гц ± 3 Гц
Номинальное выходное напряжение	SRT8KXLI/SRT8KRMXLI/SRT10KXLI/SRT10KRMXLI: 220 В переменного тока/230 В переменного тока/240 В переменного тока SRT8KXLT/SRT8KRMXLT/SRT10KXLT/SRT10KRMXLT: 208 В переменного тока/240 В переменного тока SRT8KXLT-IEC/SRT8KRMXLT-IEC/SRT10KXLT-IEC/SRT10KRMXLT-IEC: 208 В переменного тока/240 В переменного тока
Вход	
Входная частота	40 - 70 Гц
Номинальное входное напряжение	SRT8KXLI/SRT8KRMXLI/SRT10KXLI/SRT10KRMXLI: 220 В переменного тока/230 В переменного тока/240 В переменного тока SRT8KXLT/SRT8KRMXLT/SRT10KXLT/SRT10KRMXLT: 208 В переменного тока/240 В переменного тока SRT8KXLT-IEC/SRT8KRMXLT-IEC/SRT10KXLT-IEC/SRT10KRMXLT-IEC: 208 В переменного тока/240 В переменного тока

# Демонтаж модулей батарей

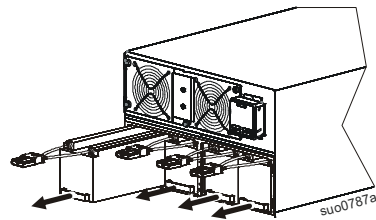
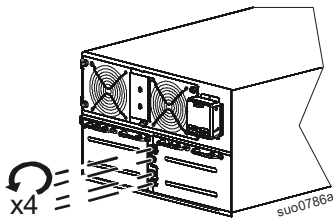
## ⚠ ВНИМАНИЕ

### РИСК ПАДЕНИЯ ОБОРУДОВАНИЯ

- Оборудование имеет большую массу. Вес блока батарей составляет 17 кг (37 фунтов).
- Всегда применяйте безопасные методы подъема, соответствующие весу оборудования.
- Перед началом установки UPS отсоедините блоки батарей.
- Чтобы извлечь или установить блоки батарей в UPS, держитесь за ручку на UPS.
- Не используйте ручку для подъема и перемещения блока батарей.

**Несоблюдение этих инструкций может привести к повреждению изделия или травме легкой или средней степени тяжести.**

- ❶ Ослабьте винты-барашки и снимите дверцу отсека для батарей.
- ❷ Отсоедините и извлеките четыре модуля батарей.





# Монтаж в стойке

Инструкции по установке направляющих представлены в руководстве по установке к комплекту направляющих.

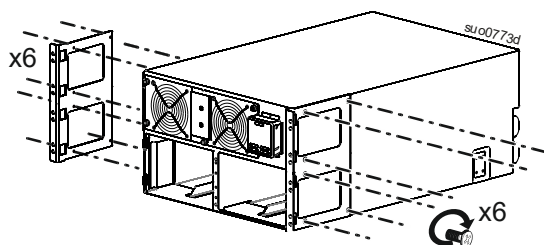
## ⚠ ВНИМАНИЕ

### РИСК ПАДЕНИЯ ОБОРУДОВАНИЯ

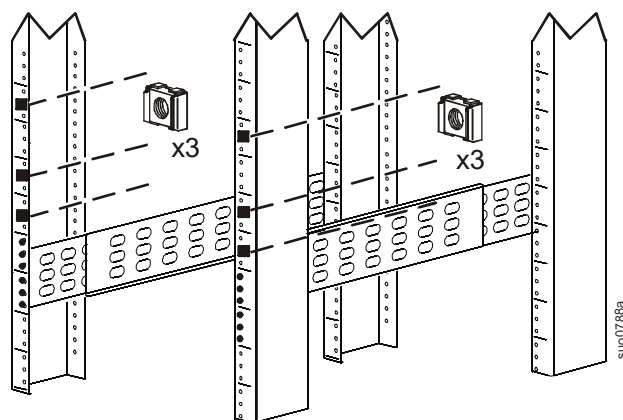
- Применяйте безопасные методы подъема, соответствующие весу оборудования.
- Устанавливайте блоки XLBP в нижней части стойки.
- Устанавливайте UPS над блоками XLBP.
- Прикрепите кронштейны для монтажа в стойку к устройству, используя все винты, поставляемые для этой цели.
- Закрепите устройство в стойке, используя все винты, поставляемые для этой цели.

Несоблюдение этих инструкций может привести к повреждению изделия или травме легкой или средней степени тяжести.

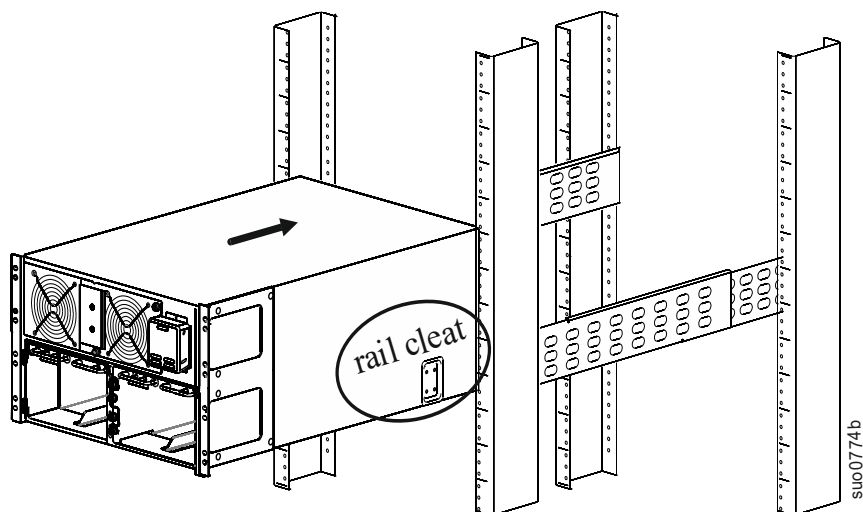
- ❶ Прикрепите четыре скобы к UPS. Каждый кронштейн устанавливается на шесть винтов.



- ❷ Установите направляющие. Следуйте инструкциям по установке направляющих из комплекта направляющих. Установите шесть гаек в обойме.

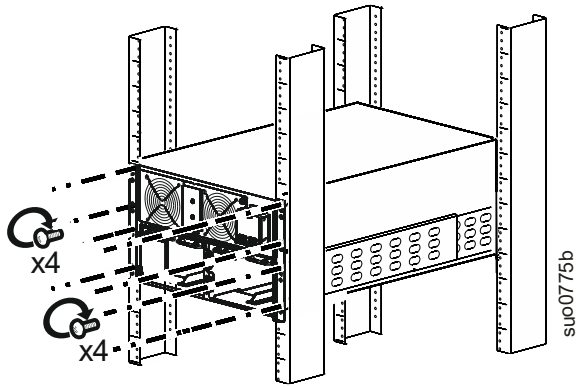


- ❸ Поставьте UPS на полки из направляющих. Задвиньте UPS в стойку.

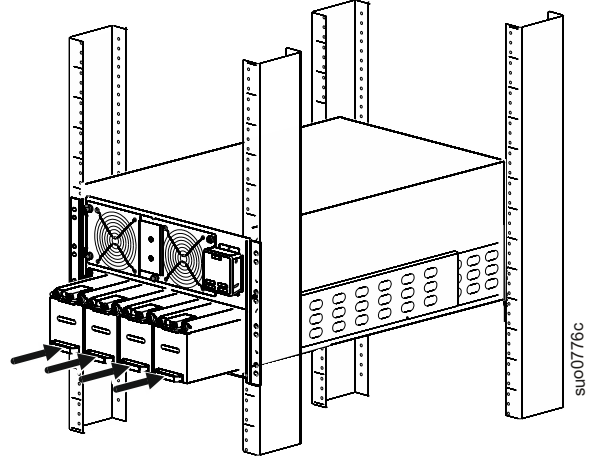


# Монтаж в стойке, продолжение

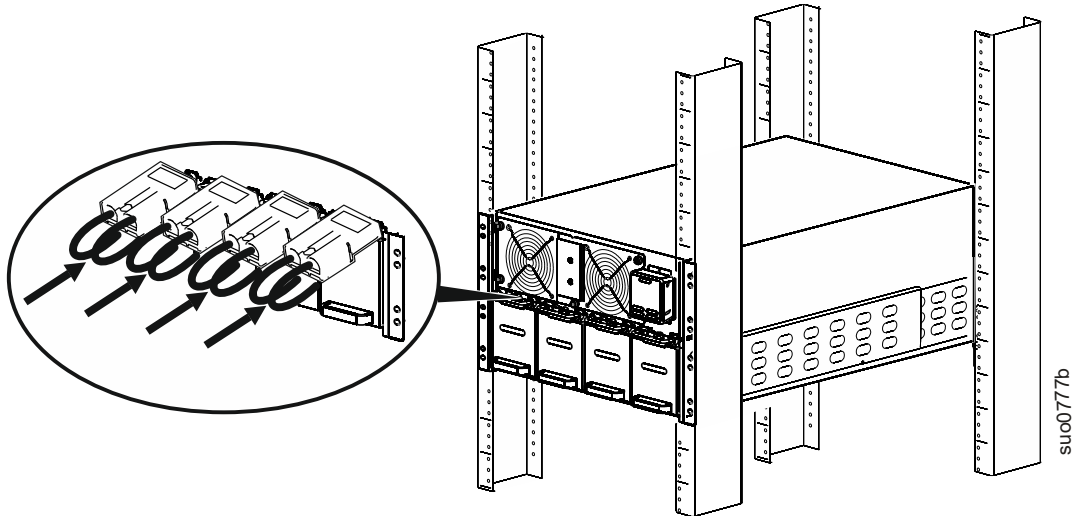
- 4** Прикрепите UPS к стойке.  
Каждый кронштейн устанавливается на четыре винта.



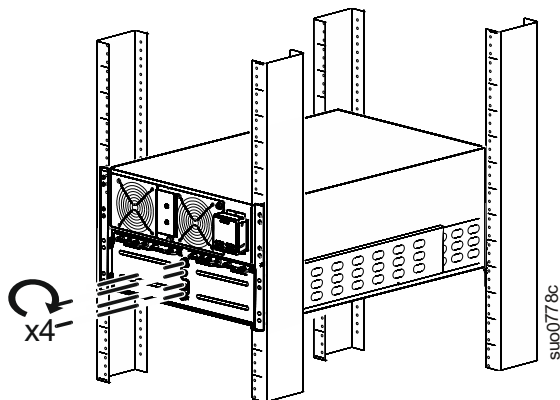
- 5** Установите четыре модуля батарей.



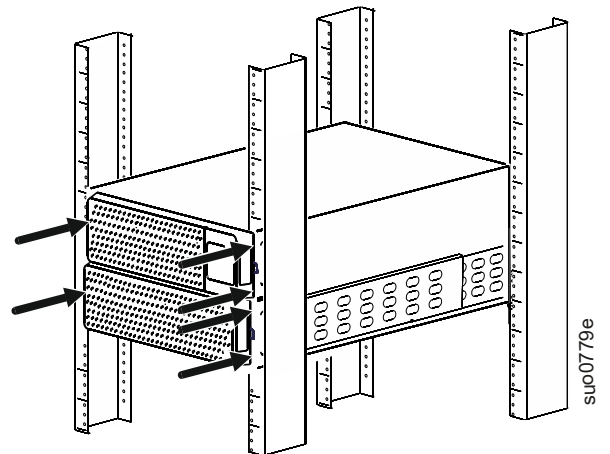
- 6** После подключения UPS входными кабелями к электросети выполните шаги 6-8.



- 7** Установите дверцы отсека для батарей на место.  
Затяните винты-барашки, чтобы закрепить дверцы.



- 8** Установите две фальш-панели.



# Установка напольного блока

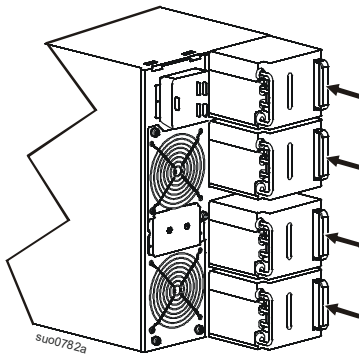
## ⚠ ВНИМАНИЕ

### РИСК ПАДЕНИЯ ОБОРУДОВАНИЯ

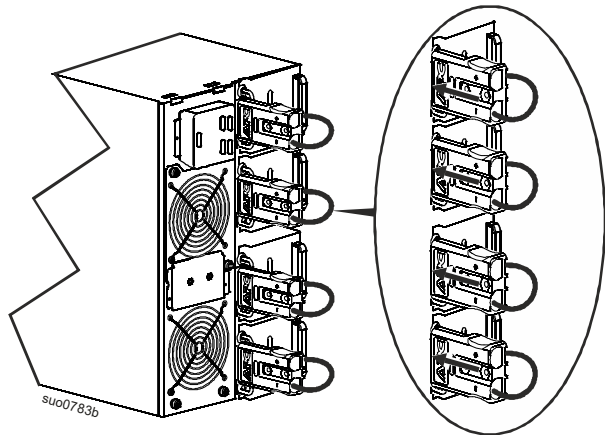
- Оборудование имеет большую массу. Вес блока батарей составляет 17 кг (37 фунтов).
- Всегда применяйте безопасные методы подъема, соответствующие весу оборудования.
- Перед началом установки UPS отсоедините блоки батарей.
- Чтобы извлечь или установить блоки батарей в UPS, держитесь за рукоятку на UPS.
- Не используйте рукоятку для подъема и перемещения блока батарей.

Несоблюдение этих инструкций может привести к повреждению изделия или травме легкой или средней степени тяжести.

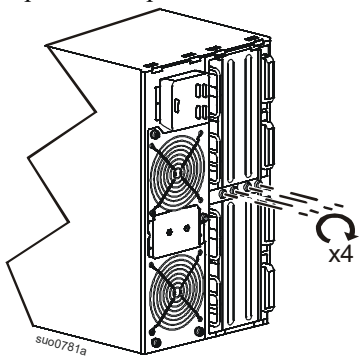
- ❶ Установите четыре модуля батарей.



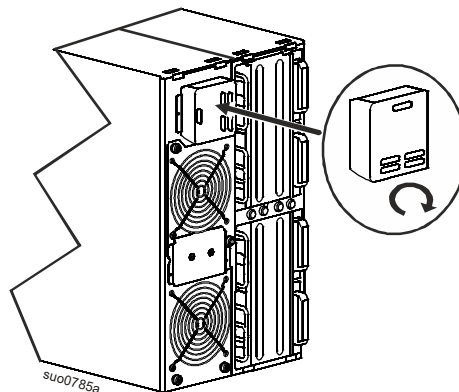
- ❷ После подключения UPS фиксированным проводным соединением к сегменту электросети выполните шаги 2-5. Подключите все четыре блока батарей.



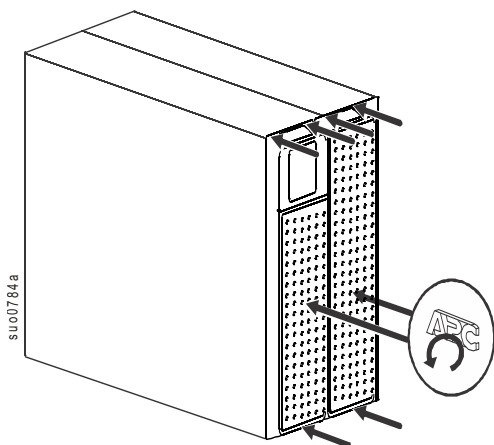
- ❸ Установите дверцы отсека для батарей на место. Затяните винты-барашки, чтобы закрепить дверцы.



- ❹ Поверните панель управления по часовой стрелке на четверть оборота.

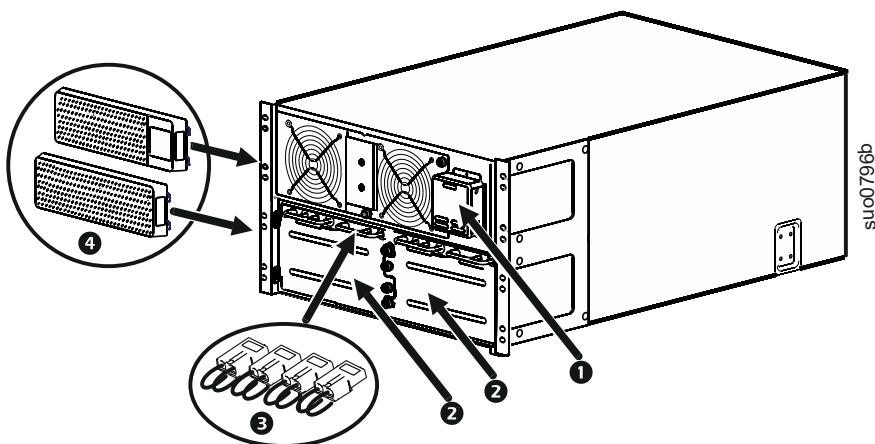


- 5 Установите две фальш-панели.



## Характеристики передней панели

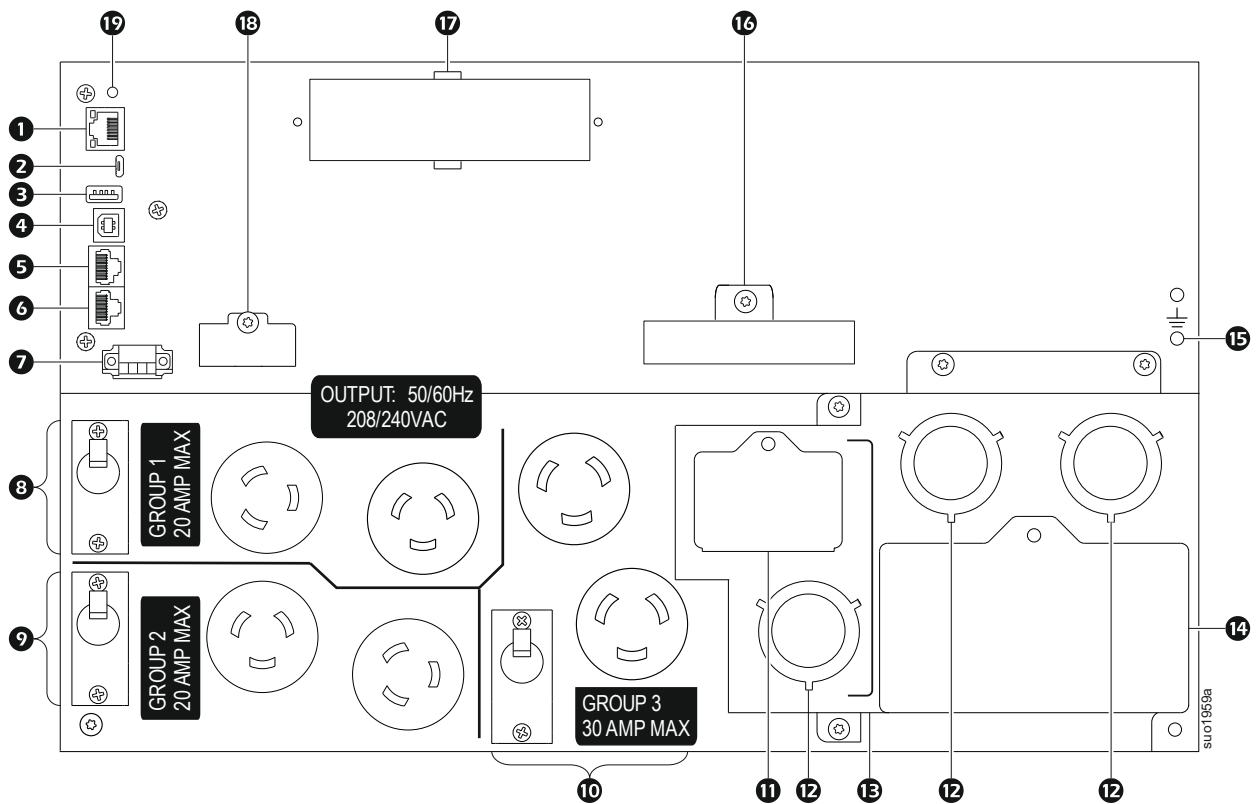
- 1 Панель интерфейса дисплея
- 2 Дверцы отсека для батареи UPS x2
- 3 Разъемы батарей UPS x4
- 4 Декоративные панели x2



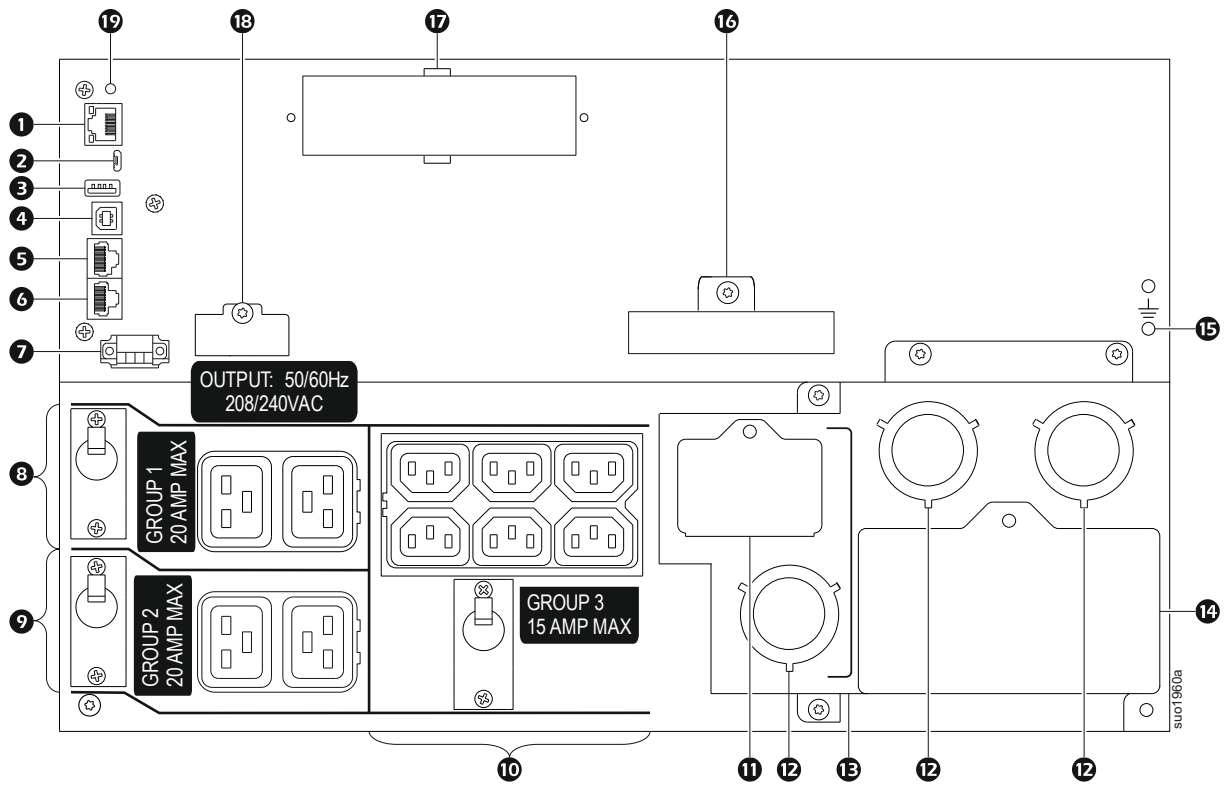
# Характеристики задней панели

**Примечание.** В таблице «Описание функций задней панели» на стр. 15 представлено описание цифровых обозначений к иллюстрациям задней панели, представленным в настоящем руководстве.

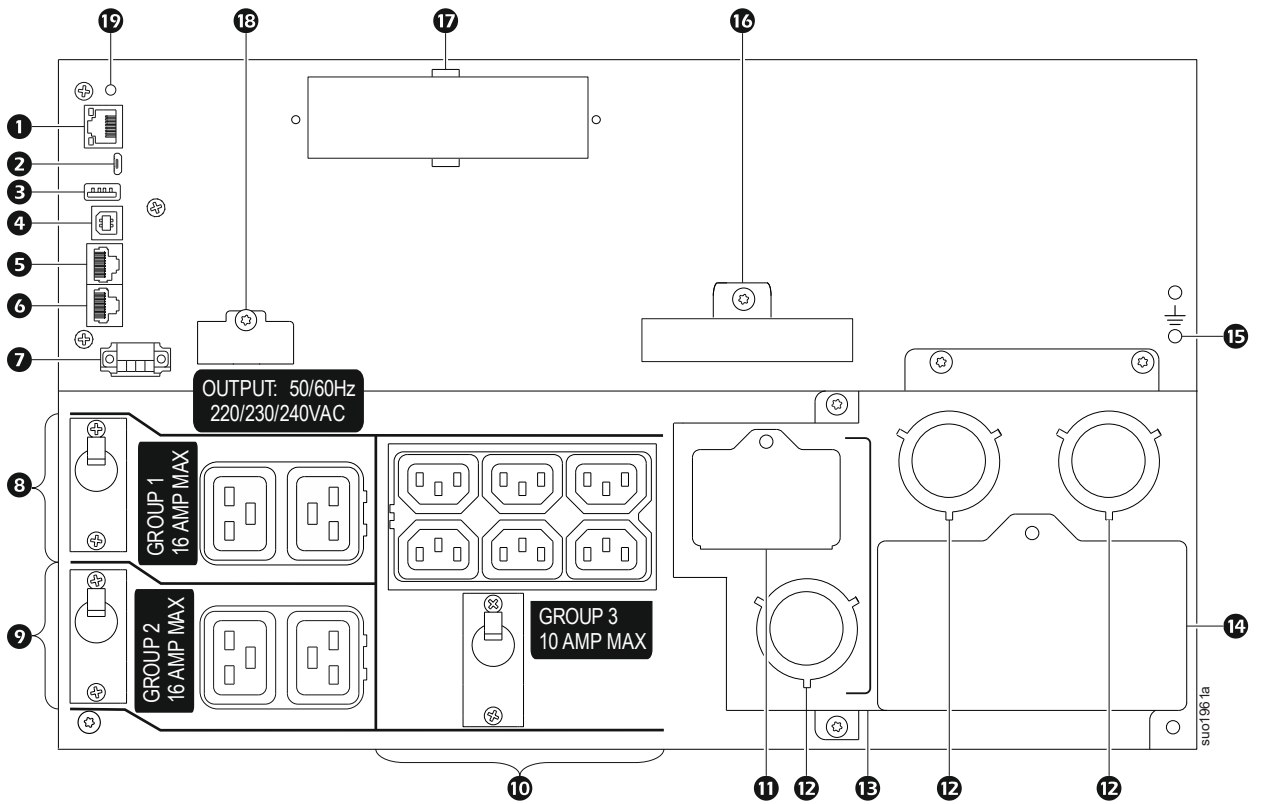
## SRT8KXLT/SRT8KRMXLT/SRT10KXLT/SRT10KRMXLT



**SRT8KXLT-IEC/SRT8KRMXLT-IEC/SRT10KXLT-IEC/SRT10KRMXLT-IEC**



**SRT8KXLI/SRT8KRMXLI/SRT10KXLI/SRT10KRMXLI**



## Описание функций задней панели

①	Сетевой порт	Сетевой порт используется для подключения UPS к локальной сети.
②	Порт консоли	Используйте порт консоли для настройки функций сетевого управления.
③	Порт USB	Гнездо подключения USB-накопителя.
④	USB-порт UPS	USB порт используется для подключения к серверу для связи с собственной операционной системой, либо с программой для связи с UPS. <b>Примечание.</b> Нельзя использовать одновременно последовательный порт и порт USB. Допускается использование Последовательного порта или порта USB.
⑤	Универсальный порт ввода-вывода	Для подключения <ul style="list-style-type: none"> <li>• Датчика температуры AP9335T (поставляется с устройством)</li> <li>• Датчика температуры/влажности AP9335TH (не входит в комплект поставки)</li> <li>• Разъем для реле ввода/вывода AP9810 (не входит в комплект поставки), поддерживает два входных контакта и одно выходное реле</li> </ul>
⑥	Последователь-ный порт	Последовательный порт используется для связи с UPS. <b>Используйте только интерфейсные комплекты, поставляемые или одобренные Schneider Electric. Любой другой кабель для соединения последовательных интерфейсов будет несовместим с разъемом UPS.</b>
⑦	Разъем аварийного обесточивания (EPO)	Разъем аварийного отключения выходного напряжения (EPO) позволяет пользователю подключить UPS к центральной системе аварийного отключения выходного напряжения.
⑧	Группа управляемых розеток 1 с автоматическим выключателем	Подключайте к этим розеткам электронное оборудование. Если возникнет состояние перегрузки, отключите второстепенное оборудование. Затем включите автоматический выключатель.
⑨	Группа управляемых розеток 2 с автоматическим выключателем	Подключайте к этим розеткам электронное оборудование. Если возникнет состояние перегрузки, отключите второстепенное оборудование. Затем включите автоматический выключатель.
⑩	Группа управляемых розеток 3 с автоматическим выключателем	Подключайте к этим розеткам электронное оборудование. Если возникнет состояние перегрузки, отключите второстепенное оборудование. Затем включите автоматический выключатель.
⑪	Панель проверки выхода переменного тока	Снимите панель, чтобы осмотреть разводку проводов на выходной клеммной колодке. Клеммная коробка находится за крышкой для проверки. Технические характеристики проводных подключений представлены в разделе «Характеристики проводных соединений» на стр. 16.
⑫	Заглушки кабелей переменного тока	Снимите 38,1-мм (1,5-дюймовые) заглушки входа сетевого питания и выходного электромонтажного блока. Установите подходящие кабельные зажимы (в комплект не входят).
⑬	Коробка для входных и выходных кабелей	Снимите коробку, чтобы подключить входной и выходной провода к клеммным коробкам для жесткого монтажа.
⑭	Панель проверки входа переменного тока	Снимите панель, чтобы осмотреть разводку проводов на входной клеммной колодке. Клеммная коробка находится за крышкой для проверки. Технические характеристики проводных подключений представлены в разделе «Характеристики проводных соединений» на стр. 16.
⑮	Винты заземления корпуса	UPS и блоки XLBP имеют винты заземления для подключения выводов заземления. Перед подключением вывода заземления отключите UPS от электросети.
⑯	Разъем питания от внешней батареи и разъем связи	Для подключения UPS к XLBP используйте кабель питания от внешней батареи и кабель связи. Блоки XLBP обеспечивают более длительное время работы при перебоих подачи электропитания. UPS автоматически распознает до 10 внешних блоков батарей.
⑰	SmartSlot	Гнездо SmartSlot можно использовать для подключения дополнительных принадлежностей для управления.
⑱	Порт параллельной передачи данных	Этот порт не используется на данном устройстве.
⑲	Кнопка сброса	Для перезапуска интерфейса сетевого управления нажмите на кнопку Сброс. <b>Примечание.</b> Перезапуск интерфейса сетевого управления не влияет на работу UPS.

# Характеристики проводных соединений

## ⚠ ВНИМАНИЕ

### ОПАСНОСТЬ ПОРАЖЕНИЯ ЭЛЕКТРИЧЕСКИМ ТОКОМ

- Соблюдайте требования всех электротехнических правил и норм, действующих в Вашей стране и регионе.
- Электромонтаж должен производиться только квалифицированным электриком.
- Используйте предусмотренные защелкивающиеся кабельные зажимы.
- UPS должен подключаться к сегменту электросети, оборудованному автоматическим выключателем, соответствующим характеристикам, указанным в следующей таблице.
- Фактическое сечение кабелей должно быть рассчитано исходя из токовой нагрузки в соответствии с государственными электротехническими правилами и нормами.
- Рекомендованный момент затяжки винта входной клеммы: 2 Нм (16 фунт-сила на дюйм).

**Несоблюдение этих инструкций может привести к травме легкой или средней степени тяжести.**

Одинарный ввод						
Система	электрические провода	Количество фаз	Напряжение	Полная нагрузка по току (номинальная)	Внешний входной автоматический выключатель сетевого питания (типовой)	Диаметр проводов сетевого питания (типовой)
SRT8KXLT	Вход	1	208/240 В (переменный ток)	47 А	60 А / 2-полюсный	16 мм <sup>2</sup> или 6 AWG
	Выход	1	208/240 В (переменный ток)	40 А		16 мм <sup>2</sup> или 6 AWG
SRT10KXLT	Вход	1	208/240 В (переменный ток)	56 А	70 А / 2-полюсный	25 мм <sup>2</sup> или 4 AWG
	Выход	1	208/240 В (переменный ток)	49 А		16 мм <sup>2</sup> или 6 AWG
SRT8KXLI	Вход	1	220/230/240 В (переменный ток)	44 А	63 А / 2-полюсный	16 мм <sup>2</sup> или 6 AWG
	Выход	1	220/230/240 В (переменный ток)	38 А		16 мм <sup>2</sup> или 6 AWG
	Вход	3	380/400/415 В (переменный ток)	15 А 44 А*	63 А / 4-полюсный	16 мм <sup>2</sup> или 6 AWG
	Выход	1	220/230/240 В (переменный ток)	38 А		16 мм <sup>2</sup> или 6 AWG
SRT10KXLI	Вход	1	220/230/240 В (переменный ток)	54 А	80 А / 2-полюсный	25 мм <sup>2</sup> или 4 AWG
	Выход	1	220/230/240 В (переменный ток)	47 А		16 мм <sup>2</sup> или 6 AWG
	Вход	3	380/400/415 В (переменный ток)	18 А 54 А*	80 А / 4-полюсный	25 мм <sup>2</sup> или 4 AWG
	Выход	1	220/230/240 В (переменный ток)	47 А		16 мм <sup>2</sup> или 6 AWG

\* Ток фазы 1 (L1) в режиме байпаса



# Характеристики проводных соединений, продолжение

Двойной ввод								
Система	электрические провода	Количество фаз	Напряжение	Полная нагрузка по току (номинальная)	Внешний входной автоматический выключатель сетевого питания (типовой)	Внешний байпас входной цепи сетевого питания (типовой)	Диаметр проводов сетевого питания (типовой)	Диаметр проводов байпаса (типовой)
SRT8KXLI	Вход	1	220/230/240 В (переменный ток)	44 А	63 А / 2-полюсный	63 А / 2-полюсный	16 мм <sup>2</sup> или 6 AWG	16 мм <sup>2</sup> или 6 AWG
	Вход	3	380/400/415 В (переменный ток)	15 А	20 А / 4-полюсный	63 А / 2-полюсный	4 мм <sup>2</sup> или 12 AWG	16 мм <sup>2</sup> или 6 AWG
	Выход	1	220/230/240 В (переменный ток)	38 А			16 мм <sup>2</sup> или 6 AWG	16 мм <sup>2</sup> или 6 AWG
SRT10KXLI	Вход	1	220/230/240 В (переменный ток)	54 А	80 А / 2-полюсный	80 А / 2-полюсный	25 мм <sup>2</sup> или 4 AWG	25 мм <sup>2</sup> или 4 AWG
	Вход	3	380/400/415 В (переменный ток)	18 А	25 А / 4-полюсный	80 А / 2-полюсный	4 мм <sup>2</sup> или 12 AWG	25 мм <sup>2</sup> или 4 AWG
	Выход	1	220/230/240 В (переменный ток)	47 А			16 мм <sup>2</sup> или 6 AWG	16 мм <sup>2</sup> или 6 AWG

# Монтаж электросоединений UPS

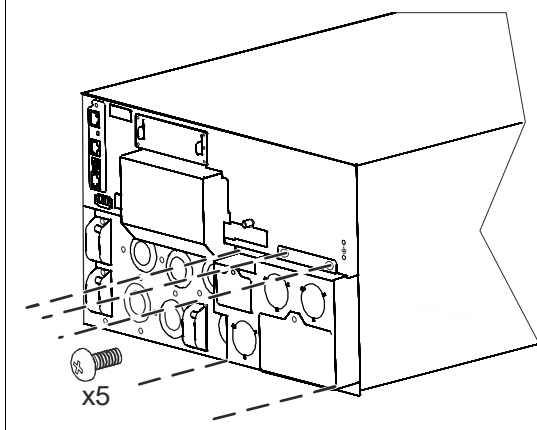
## ⚠ ВНИМАНИЕ

### ОПАСНОСТЬ ПОРАЖЕНИЯ ЭЛЕКТРИЧЕСКИМ ТОКОМ

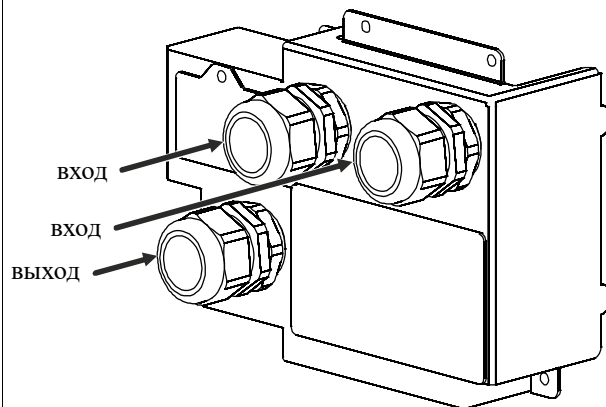
- Соблюдайте требования всех электротехнических правил и норм, действующих в Вашей стране и регионе.
- Электромонтаж должен производиться только квалифицированным электриком.
- Перед установкой или обслуживанием UPS или подключенного к нему оборудования отсоедините внутреннюю и внешнюю батареи и питание от сети.
- Выходные разъемы переменного и постоянного тока могут быть в любое время включены системами дистанционного или автоматического управления.
- Перед обслуживанием любого оборудования отключите его от UPS.
- Не используйте UPS в качестве устройства безопасного отключения.
- Установите 1 1/2" (38,1 мм) пристегивающиеся кабельные зажимы.
- Снимите с проводов изоляцию, оставив оголенный участок провода длиной 20 мм (0,75 дюйма). Закрепите оголенный провод зажимом.
- Перемычки крепятся винтами T25 со звездообразным шлицем Torx.
- Клеммные колодки крепятся винтами 4 мм (5/32 дюйма) с шестигранными шлицами.

**Несоблюдение этих инструкций может привести к травме легкой или средней степени тяжести.**

Удалите пять крестовых винтов № 2, удерживающих электромонтажный блок на UPS.  
Вытяните кабельную коробку из UPS.



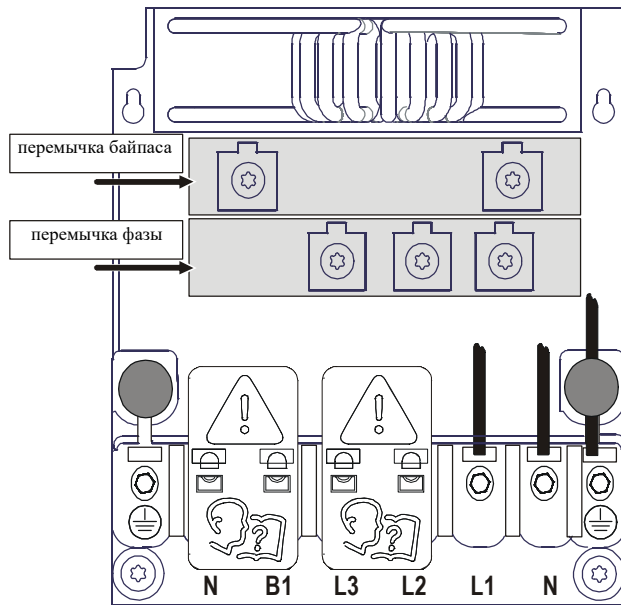
Установите компенсаторы натяжения (не входят в комплект поставки) в соответствии с используемой конфигурацией жесткого монтажа.



## Входное фиксированное проводное соединение

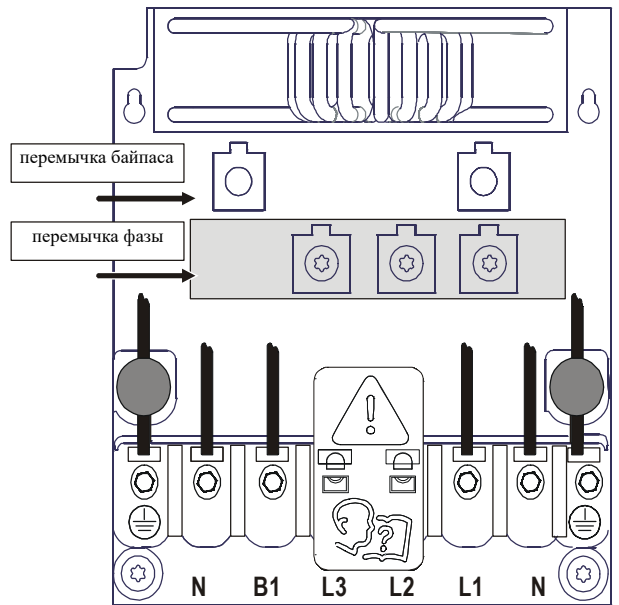
### Одна фаза XLI, одинарный ввод

Оставьте переключки байпаса и фазы на исходных местах.



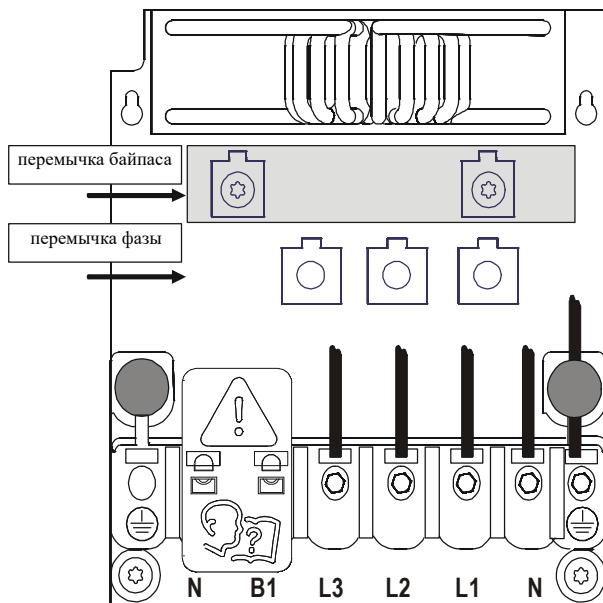
### Одна фаза XLI, двойной ввод

Удалите переключку байпаса.



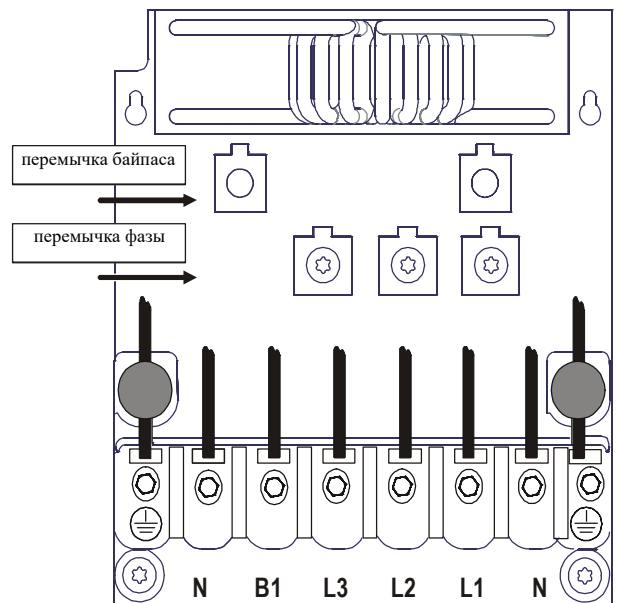
### Три фазы XLI, одинарный ввод

Удалите переключку фазы.



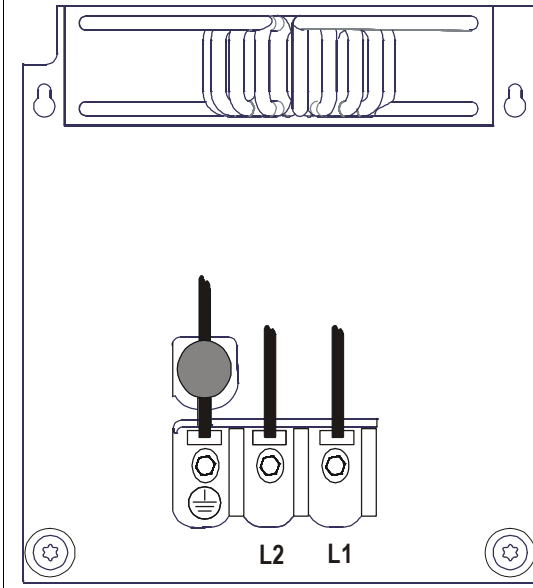
### Три фазы XLI, двойной ввод

Удалите переключки байпаса и фазы.



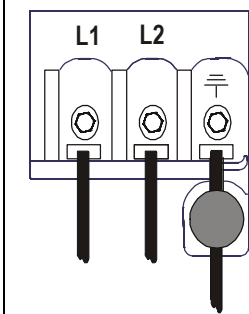
## Входное фиксированное проводное соединение, продолжение

XLT

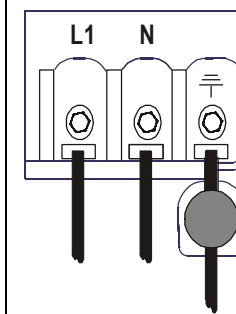


## Выходной электромонтаж

XLT

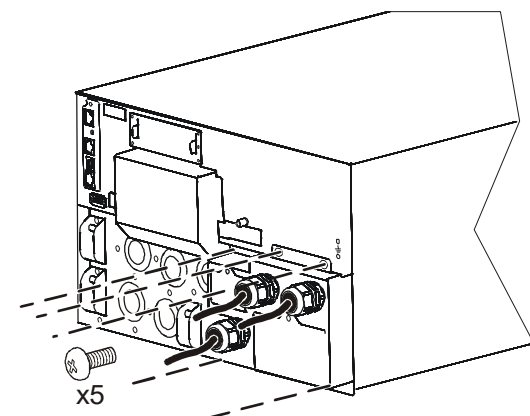


XLI



Установите кабельную коробку в UPS.

Прикрепите кабельную коробку с помощью снятых ранее пяти винтов.



# Настройка UPS

## Подключение устройства аварийного выключения питания

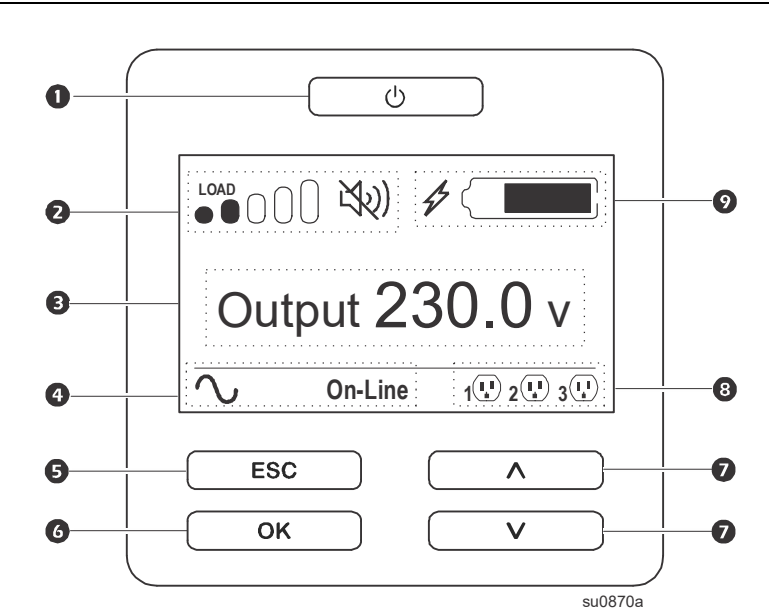
Инструкции по подключению выключателя аварийного отключения питания (ЕРО) приводятся в руководстве по эксплуатации и обслуживанию. Чтобы загрузить руководство по эксплуатации и обслуживанию.

1. Перейдите на страницу <https://www.apc.com/us/en/country-selector>
2. Выберите свое местоположение.
3. Введите «руководство по эксплуатации и обслуживанию <название модели>» в строке поиска.

## Настройка групп управляемых розеток



Розетки на UPS разделены на группы. Для настройки функций управляемых розеток откройте на дисплее меню **Дополнительные** и перейдите к пункту: **Главное меню > Настройка > Розетки > Группа розеток.**

## Интерфейс дисплея UPS

<b>1</b>	<b>Кнопка POWER ON/OFF</b> Показания светового индикатора кнопки <ul style="list-style-type: none"><li>• Индикатор не светится: UPS и выходное питание выключены.</li><li>• Индикатор светится белым цветом: UPS и выходное питание включены.</li><li>• Индикатор светится красным цветом: UPS включен, а выходное питание отключено.</li></ul>	 <p style="text-align: right;">su0870a</p>
<b>2</b>	<b>Значок нагрузки</b> <b>Значок "Выключить/приглушить звуковой сигнал"</b>	
<b>3</b>	<b>Информация о состоянии UPS</b>	
<b>4</b>	<b>Значки режима работы</b>	
<b>5</b>	<b>Кнопка ESCAPE (Выход)</b>	
<b>6</b>	<b>Кнопка ОК</b>	
<b>7</b>	<b>Кнопки UP/DOWN</b>	
<b>8</b>	<b>Значки состояния группы управляемых розеток</b>	
<b>9</b>	<b>Значки состояния батареи</b>	

## Использование экранного интерфейса UPS

Используйте кнопки UP/DOWN для прокрутки элементов. Нажмите на кнопку ОК, чтобы принять выбранный элемент. Нажмите на кнопку ESC для возврата в предыдущее меню..

Значки на экране ЖК монитора зависят от установленной версии микропрограммы.	
	<b>Значок нагрузки:</b> Примерная нагрузка в процентном отношении отображается числом светящихся секций полоски-индикатора нагрузки. Каждая секция соответствует 16% нагрузки.
	<b>Значок приглушения:</b> Обозначает, что звуковой сигнал отключен/приглушен.

### Информация о состоянии UPS

В поле информации о состоянии содержатся основные сведения о состоянии UPS.

В **стандартном** меню пользователь может выбрать один из следующих пяти экранов. Используйте кнопки UP/DOWN для перехода между экранами.


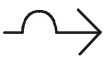

В **Расширенном** меню можно просмотреть следующие пять экранов.



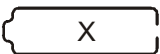





- Входное напряжение
- Выходное напряжение
- Выходная частота
- Нагрузка
- Время запуска

В случае события UPS в обновлениях состояния отображаются текущие события или условия.

Экран дисплея имеет желтый цвет при отображении сообщения и красный цвет, когда отображается тревога, в зависимости от серьезности события или состояния.

### Значки режима работы

	<b>Режим On-Line:</b> UPS осуществляет подачу соответствующего стандартам питания переменного тока к подключенному оборудованию.
	<b>Режим обхода:</b> UPS находится в режиме <b>Обхода</b> , а на подключенное оборудование подается переменный ток, если входное напряжение и частота соответствуют установленным ограничениям.
	<b>Энергосберегающий режим:</b> В <b>Энергосберегающем</b> режиме переменный ток поступает прямо на нагрузку. В случае отключения электропитания подача питания на нагрузку будет прервана максимум на 10 мс, пока UPS переключится на режим «Онлайн» или «Батарея». При включении <b>Энергосберегающего</b> режима нужно принять дополнительные меры для защиты устройств, чувствительных к перепадам напряжения.

<b>Значок состояния UPS</b>	
	<b>Режим батареи:</b> UPS осуществляет подачу питания от батареи к подключенному оборудованию.
	UPS обнаруживает внутренние ошибки, связанные с аккумуляторной батареей. Следуйте инструкциям на экране.
	UPS обнаружил критическую неисправность аккумуляторной батареи. Срок службы аккумуляторной батареи истек и ее нужно заменить.
	Обозначение тревоги, требующей вмешательства.
<b>Значки Группы управляемых розеток</b>	
	<b>Группа управляемых розеток с доступным питанием:</b> Число возле этого значка определяет группы розеток с доступным питанием. Мигающий значок свидетельствует о том, что группа розеток переходит из состояния OFF в состояние ON с задержкой.
	<b>Группа управляемых розеток, в которых отсутствует питание:</b> Число возле этого значка определяет группы розеток, в которых отсутствует питание. Мигающий значок свидетельствует о том, что группа розеток переходит из состояния ON в состояние OFF с задержкой.
<b>Значки состояния батареи</b>	
	<b>Состояние заряда батареи:</b> Показывает состояние заряда батареи.
	<b>Выполнение зарядки батареи:</b> Показывает, что батарея заряжается.

## Обзор меню

На дисплее имеются экраны **стандартного** и **расширенного** меню. Выбор **стандартного** или **расширенного** меню можно сделать во время начальной установки, а затем изменить в любое время с помощью меню **Configuration** (Настройка).

Экраны **стандартного** меню содержат наиболее часто используемые параметры.

В состав **расширенного** меню входят дополнительные параметры.

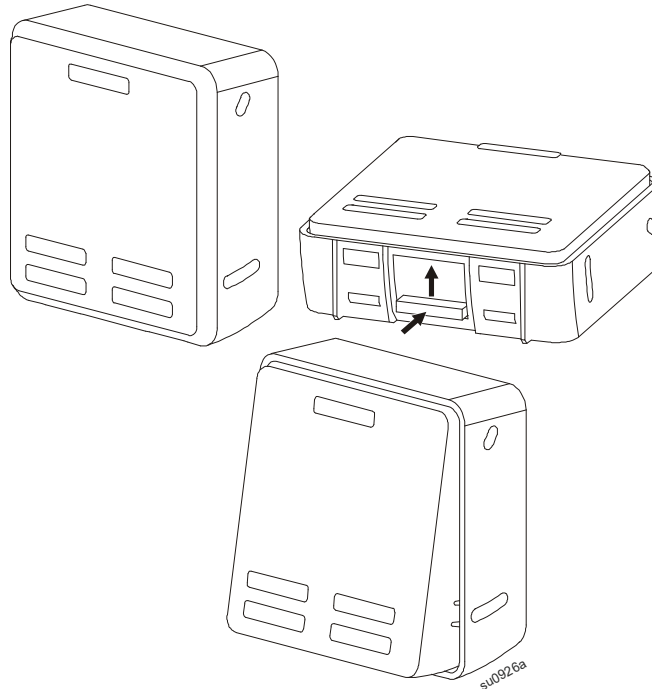
**Примечание.** Фактические экраны меню зависят от модели и версии микропрограммы.

Сведения о настройке меню представлены в руководстве по эксплуатации UPS.

## Настройка угла отображения интерфейса ЖК монитора

Угол отображения интерфейса ЖК монитора можно настроить для удобства просмотра изображений на экране.

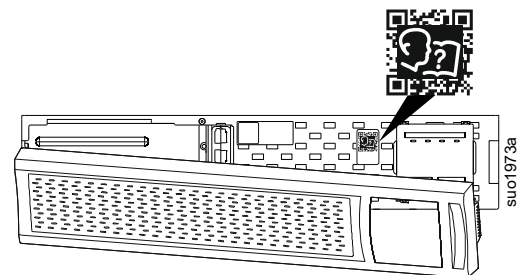
1. Снимите переднюю панель.
2. Найдите кнопку в нижней части панели интерфейса монитора.
3. Нажмите на кнопку и передвиньте нижнюю часть экрана ЖК дисплея наружу. Когда экран достигнет максимального угла, Вы услышите щелчок.



## Расположение QR-кода для пользовательской документации

QR-код для загрузки пользовательской документации находится с обратной стороны передней панели.

1. Откройте переднюю панель.
2. Отсканируйте QR-код.
3. Выберите пункт «Documentation».
4. Выберите пункт «Asset Lifecycle Documents».
5. Выберите нужный документ.



Выбирайте модели со знаком сертификации ENERGY STAR®.  
Для просмотра дополнительной информации посетите веб-сайт: [www.apc.com](http://www.apc.com)

Информация по техподдержке клиентов и гарантийных условиях содержится на нашем веб-сайте [www.apc.com](http://www.apc.com).

© 2022 APC by Schneider Electric. APC, логотип компании APC, Smart-UPS и PowerChute принадлежат компании Schneider Electric Industries S.A.S. или ее аффилированным компаниям. Все остальные товарные знаки являются собственностью соответствующих владельцев.

**RU 990-4816G**  
**09/2022**