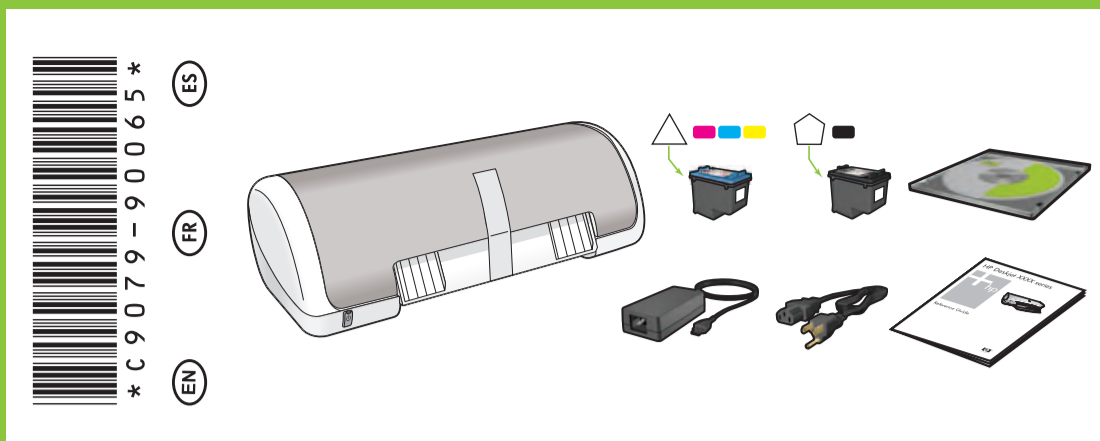
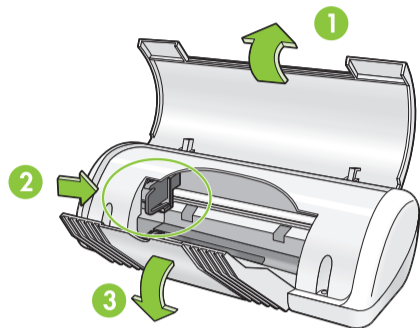


Windows Setup Guide Guide d'installation Guía de configuración

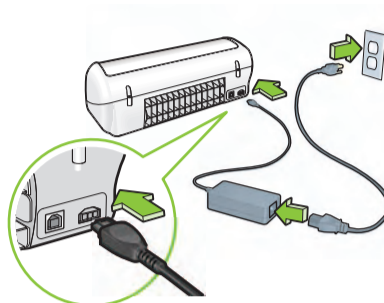
HP Deskjet D1300 series



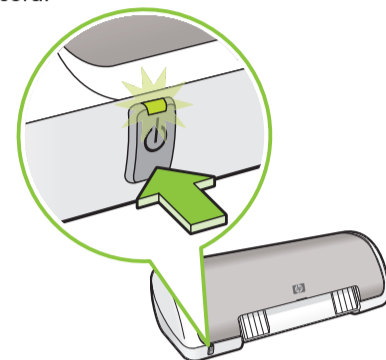
1 Remove ALL tape and packing material.
Retirez LA TOTALITÉ du ruban adhésif et des matériaux.
Elimine TODA la cinta y el material de embalaje.



2 Plug in the printer using the supplied power cord.
Branchez l'imprimante avec le câble fourni.
Enchufe la impresora con el cable de alimentación que se incluye.



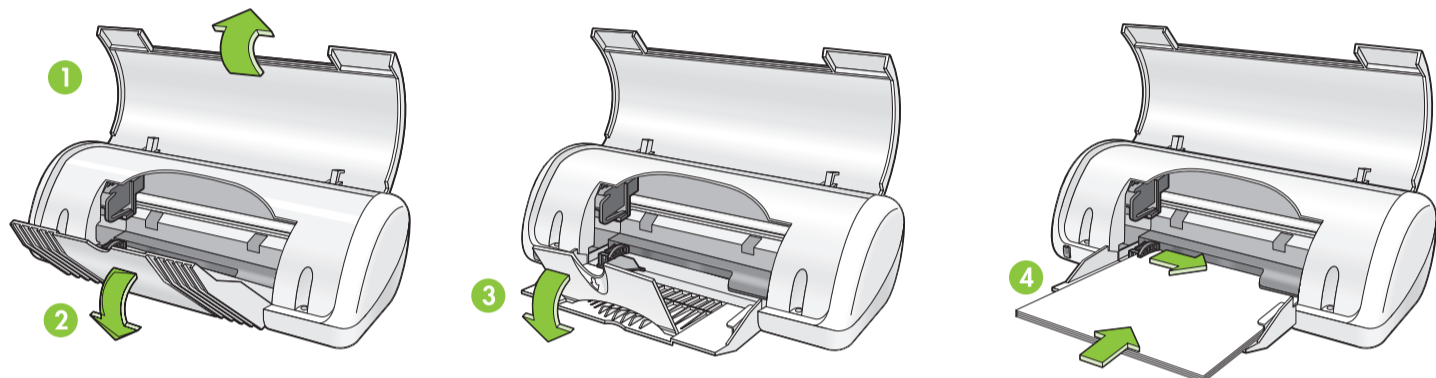
3 Turn printer on.
Allumez l'imprimante.
Encienda la impresora.



4 Load white paper. Slide paper guide firmly against paper.
Chargez du papier blanc. Faites glisser le guide papier pour le positionner contre le papier.

Chargez du papier blanc. Faites glisser le guide papier pour le positionner contre le papier.

Cargue papel blanco. Deslice la guía del papel con firmeza contra el papel.



5 Pull pink tab to remove clear tape from print cartridges.
Tirez sur la languette rose pour enlever le ruban transparent de la cartouche d'encre.

Tire de la pestaña rosa para retirar la cinta transparente de los cartuchos de impresión.

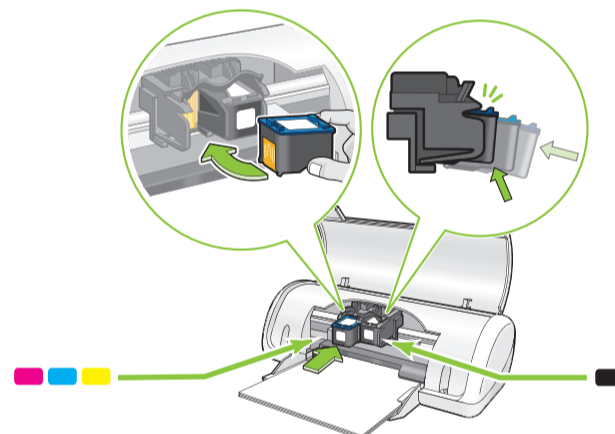


Do not touch or remove copper strip.

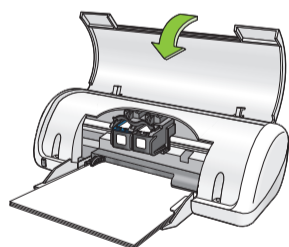
Vous ne devez ni toucher ni retirer la bande en cuivre.

No toque ni retire la cinta de cobre.

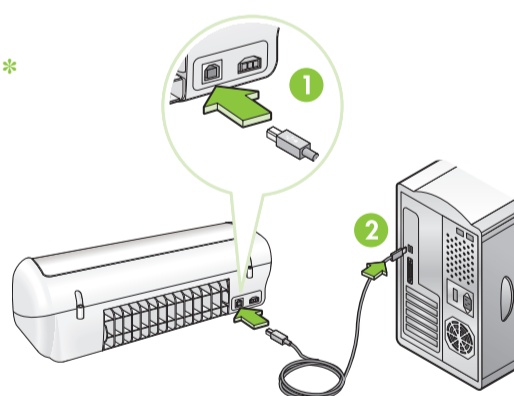
6 Insert print cartridges. Push cartridges firmly until they 'click' into place.
Insérez les cartouches d'encre. Appuyez fermement sur les cartouches jusqu'à ce qu'elles s'enclenchent.
Introduzca los cartuchos de impresión. Presione los cartuchos con firmeza hasta que oiga "clic".



7 Close top cover.
Refermez le capot.
Cierre la cubierta superior.



8 Connect USB cable.*
Connectez le câble USB.*
Conecte el cable USB.*



* Purchase a USB cable separately if it is not included.

* Achetez un câble USB séparément si aucun n'est inclus.

* Si no se incluye el cable USB, deberá adquirir uno.

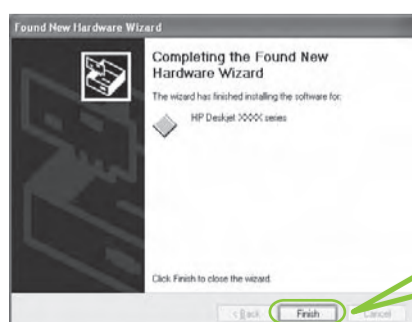
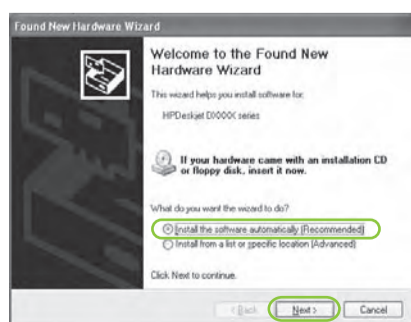


9 Install printer software
1 A wizard displays on your computer.
2 Follow the screens.
3 Insert the CD when directed.
4 Select **hphpa.inf** when prompted.

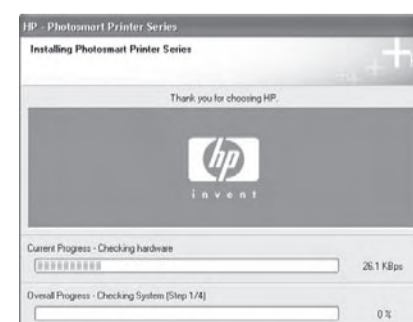
Installez le logiciel d'impression
1 Un Assistant s'ouvre sur votre ordinateur.
2 Suivez les invites qui s'affichent.
3 Insérez le CD lorsque vous y êtes invité.
4 Sélectionnez **hphpa.inf** lorsque vous y êtes invité.

Instalación del software de la impresora
1 Aparecerá un asistente en su equipo.
2 Siga las instrucciones que se indican en las pantallas.
3 Introduzca el CD cuando se le solicite.
4 Seleccione **hphpa.inf** cuando se le solicite.

Windows XP / Windows 2000



Click Finish.
Cliquez sur Terminer.
Haga clic en Finalizar.



The HP wizard displays.

L'Assistant HP s'affiche.

Aparecerá el asistente de HP.

5 The HP wizard screen displays.
6 Click Finish in the first wizard.
7 Follow onscreen instructions in the HP wizard.

5 L'Assistant HP s'affiche.
6 Cliquez sur Terminer dans le premier Assistant.
7 Suivez les instructions qui s'affichent dans l'Assistant HP.

5 Aparecerá la pantalla del asistente de HP.
6 Haga clic en Finalizar en el primer asistente.
7 Siga las instrucciones que aparecen en la pantalla del asistente de HP.



Install printer software

- 1 A wizard displays on your computer.
- 2 Follow the screens.
- 3 Insert the CD when directed.

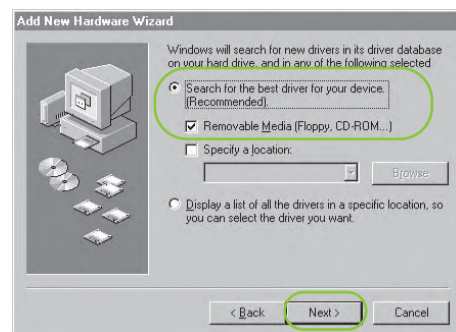
Installez le logiciel d'impression

- 1 Un Assistant s'ouvre sur votre ordinateur.
- 2 Suivez les invites qui s'affichent.
- 3 Insérez le CD lorsque vous y êtes invité.

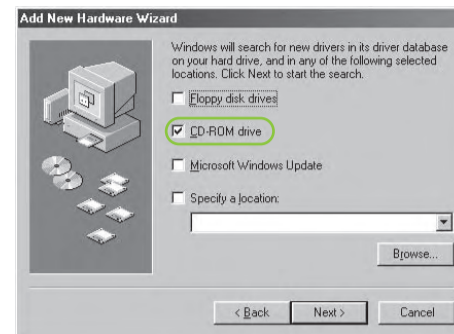
Instalación del software de la impresora

- 1 Aparecerá un asistente en su equipo.
- 2 Siga las instrucciones que se indican en las pantallas.
- 3 Introduzca el CD cuando se le solicite.

Windows Me



Windows 98SE



Wait for the Congratulations screen to appear.

Attendez que l'écran Félicitations apparaisse.

Espera a que aparezca la pantalla Completado con éxito.

No screens?

1. Click the **Start** button, then select **Run**.
2. Click the **Browse** button.
3. Select **HPPP CD** in the **Look in** drop-down list.
4. Select **Setup**, then click the **Open** button.
5. Click **OK**, then follow the onscreen instructions.

Pas d'écran ?

1. Cliquez sur le bouton **Démarrer**, puis sélectionnez **Exécuter**.
2. Cliquez sur le bouton **Parcourir**.
3. Sélectionnez le **CD HPPP** dans la liste déroulante **Rechercher dans**.
4. Sélectionnez **Setup**, puis cliquez sur le bouton **Ouvrir**.
5. Cliquez sur **OK**, puis suivez les instructions qui apparaissent à l'écran.

No aparecen pantallas

1. Haga clic en el botón **Inicio**, y a continuación, seleccione **Ejecutar**.
2. Haga clic en el botón **Examinar**.
3. Seleccione el **CD HPPP** en la lista desplegable **Buscar en**.
4. Seleccione **Configurar**, y a continuación, haga clic en el botón **Abrir**.
5. Haga clic en **Aceptar** y, a continuación, siga las instrucciones que aparecen en la pantalla.

Need more help?
Plus d'informations ?
¿Necesita más ayuda?



www.hp.com/support

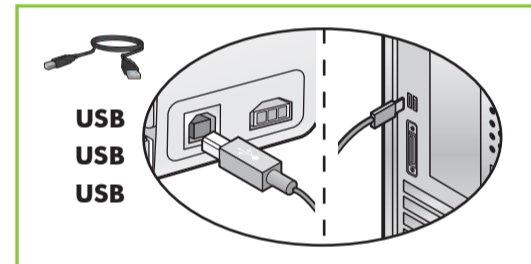
If the installation fails...

Si l'installation échoue...

Si se produce un error durante la instalación...



Make sure printer is powered on.
Assurez-vous de la mise sous tension de l'imprimante.
Asegúrese de que la impresora está encendida.



Make sure cable connections are secure.
Vérifiez les branchements des câbles.
Compruebe que las conexiones del cable son seguras.

If the problem persists:

1. Remove the CD from the computer's CD-ROM drive, then disconnect the printer cable from the computer.
2. **Restart the computer.**
3. Temporarily disable any software firewall or close any anti-virus software. Re-start these programs after the printer is installed.
4. Insert the printer software CD in the computer's CD-ROM drive, then follow the onscreen instructions to install the printer software.
5. After the installation finishes, restart the computer.

Si le problème persiste :

1. Retirez le CD du lecteur de CD-ROM de votre ordinateur, puis débranchez le câble de l'imprimante de l'ordinateur.
2. **Redémarrez l'ordinateur.**
3. Désactivez ou fermez temporairement vos logiciels pare-feu et antivirus. Redémarrez ces programmes une fois l'imprimante installée.
4. Insérez le CD-ROM du logiciel d'impression dans le lecteur de l'ordinateur, puis suivez les instructions à l'écran pour installer le logiciel de l'imprimante.
5. Une fois l'installation terminée, redémarrez l'ordinateur.

Si el problema persiste:

1. Retire el CD de la unidad de CD-ROM del equipo y, a continuación, desconecte el cable de la impresora del equipo.
2. **Reinicie el equipo.**
3. Desactive de forma temporal cualquier servidor de seguridad de software o cierre cualquier software antivirus. Reinicie estos programas cuando haya instalado la impresora.
4. Introduzca el CD del software de la impresora en la unidad de CD-ROM del equipo y, a continuación, siga las instrucciones que aparecen en pantalla para instalar el software de la impresora.
5. Cuando haya finalizado la instalación, reinicie el equipo.