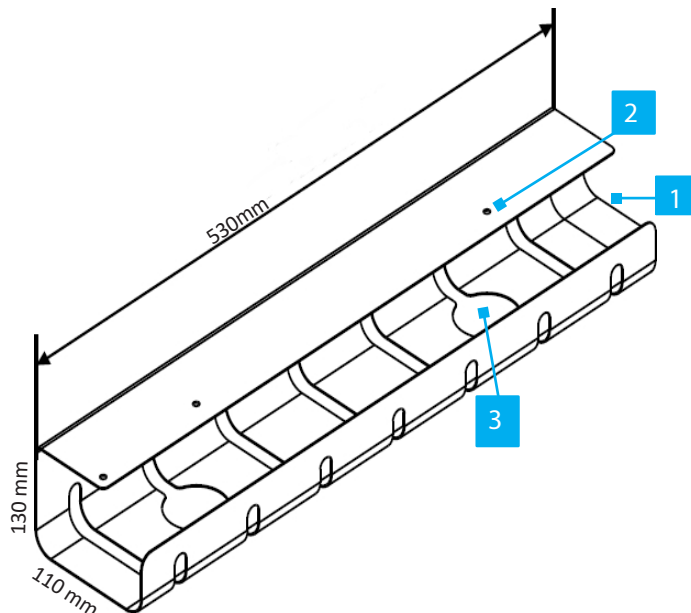


Organisateur de Chemin de Câbles Fendu sous le Bureau - 2 Paquets - 0,5 m de long

ID du produit

S2MB-DESK-CABLE-TRAY



*Le produit peut varier par rapport à l'image

	Fonctionnalité	Fonction
1	Plateau sous le bureau	<ul style="list-style-type: none"> Organiser et cacher les câbles Cacher une multiprise Limite de poids : 10kg par plateau
2	Trous de vis de montage	<ul style="list-style-type: none"> Monter l'organisateur de chemin de câbles sous un bureau Vis à tête cruciforme #12
3	Trous d'accès pour tournevis	<ul style="list-style-type: none"> Découpes permettant le passage d'un tournevis cruciforme ou d'une mèche cruciforme à travers le fond du plateau de bureau. Remarque : un long tournevis à tête cruciforme ou une rallonge de foret peut être nécessaire pour fixer les vis de montage.

Contenu du paquet

- Plateau sous le bureau x 2
- Vis de montage x 4
- Guide de démarrage rapide x 1

Exigences

Pour obtenir les derniers manuels, informations sur les produits, spécifications techniques et déclarations de conformité, veuillez consulter : www.StarTech.com/fr-fr/S2MB-DESK-CABLE-TRAY

- Tournevis cruciforme

Installation

Note : Il est recommandé d'effectuer les étapes d'installation suivantes à deux.

1. Déterminez l'emplacement souhaité pour le(s) plateau(x) de bureau. Chaque plateau mesure 530 mm de long. Veuillez noter que les plateaux sont conçus pour être utilisés sur des bureaux d'une épaisseur de 20 mm ou plus.
2. Maintenez le plateau sous le bureau à l'endroit souhaité, les trous de fixation reposant sur la face inférieure du bureau. Assurez-vous que le bureau s'adapte à la longueur de 530 mm du chemin de câbles simple. - Voir la figure 1
3. À l'aide d'un tournevis cruciforme, fixez les vis autotaraudeuses au bureau par les trous de vis de montage. - Voir la figure 2
4. Si vous le souhaitez, suivez les étapes 1 et 2 pour le plateau restant, en le plaçant à côté du premier plateau ou en l'espaçant. - Voir figure 3

Figure 1 :

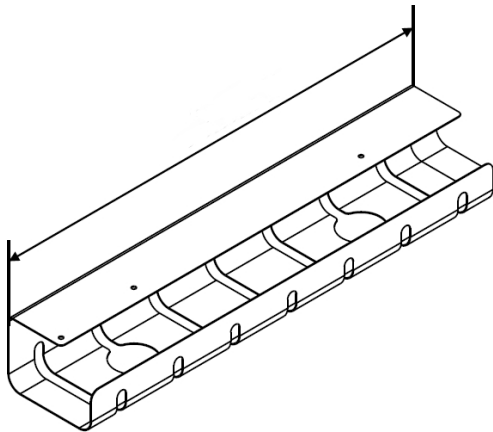


Figure 2 :

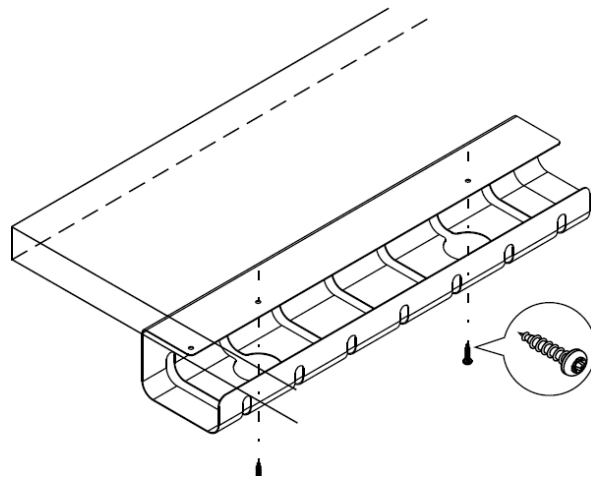


Figure 3 :

