

Installasjonsveiledning Smart-UPS™ On-Line SRT8K/SRT10K Tårn/Stativmontering 6U

Viktige sikkerhetsmeldinger

BEHOLD DISSE INSTRUKSJONENE - Denne manualen inneholder viktige instruksjoner som bør følges ved installering og vedlikehold av Smart-UPSen og batterier.

Les instruksjonene nøye for å bli kjent med utstyret før du installerer, bruker, reparerer eller vedlikeholder UPSen. De følgende spesialmeldingene kan komme opp underveis i denne bulletin eller på utstyret for å varsle om potensielle farer, eller for å varsle om informasjon som kan oppklare eller forenkle en prosedyre.



Dette symbolet i tillegg til en Fare- eller Advarsel-sikkerhetsetikett på produktet indikerer at det er mulighet for en elektrisk fare som kan resultere i personskade dersom instruksjonene ikke blir fulgt.



Dette er symbolet for sikkerhetsvarsel. Det brukes til å varsle om mulige farer for personskader. Følg alle sikkerhetsmeldinger som følger etter dette symbolet for å unngå mulige personskader eller død.

FARE

FARE angir en farlig situasjon som **vil føre til** død eller alvorlig personskade hvis den ikke unngås.

ADVARSEL

ADVARSEL angir en farlig situasjon som **kan føre til** død eller alvorlig personskade hvis den ikke unngås.

FORSIKTIG

FORSIKTIG angir en farlig situasjon som **kan føre til** mindre eller moderat personskade hvis den ikke unngås.

MERKNAD

MERKNAD brukes til å gjøre oppmerksom på praksis som ikke er relatert til fysisk skade.

Retningslinjer for håndtering



<18 kg
<40 lb



18-32 kg
40-70 lb



32-55 kg
70-120 lb



>55 kg
>120 lb



Sikkerhet og generell informasjon

- Følg alle nasjonale og lokale strømkoder.
- All kabling må utføres av en kvalifisert elektriker.
- Ikke arbeid alene under farlige forhold.
- **Hvis det foretas endringer og tilpasninger av denne enheten som ikke er uttrykkelig godkjent av Schneider Electric IT Corporation, kan garantien annulleres.**
- Denne UPS-en er kun beregnet på innendørs bruk.
- Ikke bruk denne enheten i direkte sollys, i kontakt med væske eller på steder der det forekommer mye støv eller fuktighet.
- Sørg for at luftkanalene på UPS-en ikke er blokkert. Sørg for tilstrekkelig plass til god ventilasjon.
- For en UPS med fabrikkinstallert strømledning kobler du UPS-strømkabelen direkte til en stikkontakt. Ikke bruk overspenningsvern eller skjøteledninger.
- Utstyret er tungt. Bruk alltid en sikker løfteteknikk som egner seg for vekten av utstyret.
- Batteriene er tunge. Fjern batteriene før du installerer UPS-en og eksterne batteripakker (XLBP-er) i et rack.
- Installer XLBP-er nederst i rackmonteringskonfigurasjoner. UPS-en må installeres over XLBP-ene.
- Installer alltid periferutstyr over UPS-en i rackmonteringskonfigurasjoner.

Sikkerhet når enheter gjøres strømløse

- UPS-en inneholder interne batterier og kan være en sjokkfare selv når de er koblet fra AC og DC strøm.
- AC og DC output-ledere må være energisert av en fjernstyrt eller automatisk kontroll til enhver tid.
- Før du installerer eller reparerer utstyret, sørg for det følgende:
 - Netteffektbryter er satt til **OFF**
 - Interne UPS-batterier er fjernet
 - XLBP-batterimodulene er frakoblet

Elektrisk sikkerhet

- Ikke håndter noen metalliske kontakter før strømmen er frakoblet.
- For modeller med en fastkoblet inngang må tilkoblingen til grenledningen (hovedstrømnettet) utføres av en kvalifisert elektriker.
- Kun 230 V-modeller: For å overholde EMC-direktivet for produkter solgt i Europa, skal utgangsledninger og nettverkskablene koblet som er koblet til UPS-en, ikke være lenger enn 10 meter.
- Den beskyttende jordlederen for UPS-en fører lekkasjestrøm fra enheter under belastning (datautstyr). En isolert jordleder skal monteres som en del av gren kretsen som leverer inngangsstrøm til UPS-en. Lederen må ha samme størrelse og isolasjonsmateriale som grenledningenes jodede og ujedede forsyningskontakter. Lederen vil vanligvis være grønn, med eller uten en gul stripe.
- Lekkasjestrøm for en innpluggbar UPS av type A kan overskride 3,5 mA når en separat jordingsterminal brukes.
- UPS-inngangens jordleder må være riktig koblet til beskyttende jord på betjeningspanelet.
- Hvis UPS-ens inngangsstrøm forsynes av et separat avledet system, må jordlederen må være riktig koblet til forsyningstransformatoren eller motorens dynamosett.

Batterisikkerhet

- Det er ikke nødvendig å jorde batterisystemet. Brukeren har mulighet til å la batterisystemet jordes til understellet med en positiv eller negativ terminal.
- Skifter batterier du ut med samme antall og type batterier som opprinnelig var installert i utstyret.
- Batterier varer vanligvis i to til fem år. Miljøfaktorer påvirker batteriers levetid. Forhøyede omgivelsestemperaturer, strømforsyning av dårlig kvalitet og hyppige utladninger av kort varighet vil forkorte batteriets levetid. Batteriene bør erstattes før slutten av levetiden.
- Skift batteriene umiddelbart når enheten angir at batteriutskifting er nødvendig.
- Schneider Electric bruker vedlikeholdsfrie, forseglede blysyrebatterier. Under normal bruk og håndtering finnes det ingen kontakt med batteriets interne komponenter. Overlading, overoppheting eller annen misbruk av batteriene kan føre til utslipp av elektrolytt. Elektrolytt er giftig og kan være skadelig for hud og øyne.
- **FORSIKTIG:** Før du installerer eller skifter batteriene, må du fjerne smykker, kjeder, armbåndsur og ringer. Bruk verktøy med isolerte håndtak. Høy kortslutningsstrøm gjennom ledende materialer kan føre til alvorlige forbrenninger.
- **FORSIKTIG:** Ikke kast batteriene i ild. Batteriene kan eksplodere.
- **FORSIKTIG:** Ikke åpne eller destruer batteriene. Frigjorte materialer er skadelige for hud og øyne og kan være giftige.

Fastkoblingens sikkerhet

- Kontroller at alle grenledninger (hovedstrømnettet) og lavspenningskretsene (for kontroll) er strømløse og låst ute før du installerer kabler eller oppretter tilkoblinger, enten de er i koblingsboksen eller til UPS-en.
- Kabling må foretas av en kvalifisert elektriker.
- Sett deg inn i nasjonale og lokale forskrifter for kabling.
- Strekkavlastning er nødvendig for all fast kabling (følger med utvalgte produkter). Strekkavlastninger med klemmelås anbefales.
- Alle åpninger med tilgang til UPS-ens fastkoblede terminaler må dekkes til. Hvis du unnlater å gjøre det, kan det føre til personskade eller skade på utstyret.
- Velg ledningsstørrelse og -kontakter i henhold til nasjonale og lokale forskrifter.

Generell informasjon

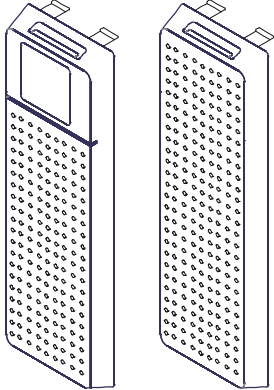
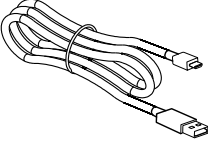
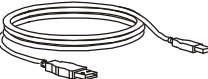
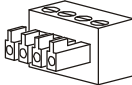
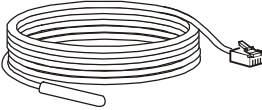

- UPS-en vil gjenkjenne opptil 10 eksterne batteripakker koblet til UPS-en.
Notat: Hver XLBP som er lagt til, øker ladetiden.
- Du finner modell- og serienumre på en etikett på en liten bakplate. På enkelte modeller finnes en ekstra etikett på understellet under frontrammen.
- Sørg alltid for å resirkulere batteriene.
- Resirkuler pakkematerialene eller lagre dem for gjenbruk.

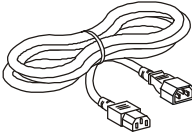
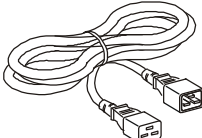
FCC-klasse A radiofrekvensadvarsel

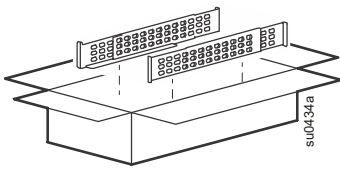
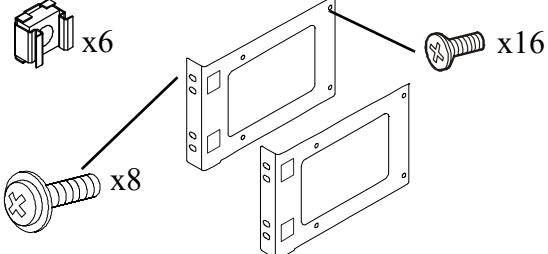
Dette utstyret er testet og funnet i samsvar med grensene for en klasse A digital enhet ifølge del 15 av FCC-reglene. Disse grensene er utformet for å gi rimelig beskyttelse mot skadelig forstyrrelse når utstyret brukes i et kommersielt miljø. Dette utstyret genererer, bruker og kan utstråle radiofrekvensenergi, og hvis det ikke installeres og brukes i henhold til bruksanvisningen, forårsaker skadelig interferens på radiokommunikasjon. Bruk av dette utstyret i et boligområde vil sannsynligvis forårsake skadelig interferens i så fall vil brukeren bli bedt om å korrigere interferensen på egen bekostning.

Pakkens innhold

Undersøk innholdet straks etter mottak. Meld fra til transportselskapet eller forhandleren om eventuelle skader.

Medfølger alle modeller			
Frontdeksel 	Mikro USB-kabel  USB kabel 	EPO terminalblokk  Temperatursensorprobe 	Nedlastingsveiledning for PowerChute-programvare 

Inkludert kun med XLI/XLT-IEC-modeller Tre utgangsstrømkabler	
En C13/C14, 10 A, 2 m 	To C19/C20, 16 A, 2,5 m 

Inkludert kun med stativmonterte modeller	
Skinnersettet med instruksjoner og maskinvare for montering av skinner i et stativ. 	<ul style="list-style-type: none">• 2 par rack monteringsbraketter• 16 flate hodeskruer for å sikre rack monteringsbraketter til UPS-en• Bruk 8 ornamentalskruer for å feste brakettene for stativmontering til skinnene• 6 rammemuttere 

Spesifikasjoner

For ekstra spesifikasjoner kan du se APC av Schneider Electric nettsted, www.apc.com.

Miljømessig

Temperatur	Drift	0° – 40° C (32° – 104° F)
	Oppbevaring	-15° – 45° C (5° – 113° F)
Maks. høyde over havet	Drift	0 - 3.000 m (0 - 10.000 ft)
	Oppbevaring	0 - 15.000 m (50.000 ft)
Luftfuktighet		0% – 95% relativ luftfuktighet, ikke-kondenserende
Internasjonal beskyttelseskode		IP20
Grad for forurensning		2
Merk: Lad batterimoduler hvert halvår under lagring. Omgivelsene påvirker batterienes levetid. Høy omgivelsestemperatur, høy luftfuktighet, dårlig strømkvalitet og hyppige og kortvarige utladninger vil redusere batterienes levetid.		

Fysiske spesifikasjoner

UPS-enheten er tung. Følg alle løfteinstruksjoner.

Enhetsvekt uten innpakning	111,8 kg (246 pund)
Enhetsvekt med innpakning	Rackmonterte modeller: 126,8 kg (279 pund) Tårnmodeller: 130 kg (286 pund)
Enhetsdimensjoner uten innpakning	432 mm B x 715 mm D x 263 mm H 17 tommer B x 28,15 tommer D x 10,35 tommer H
Enhetsdimensjoner med innpakning	600 mm B x 1000 mm D x 461mm H 23,62 tommer B x 39,4 tommer D x 18,2 tommer H
Modell og serienummer står på en liten merkelapp på det bakre panelet.	

Batteri

FORSIKTIG

FARE FOR HYDROGENSULFIDGASS OG OVERFLØDIG RØYK

- Bytt ut batteriet minst hvert femte år.
- Bytt ut batteriet umiddelbart når UPS indikerer at batteriutbytte er nødvendig.
- Bytt ut batteriet ved slutten av dets brukstid.
- Erstatt batterier med batterier av samme nummer og type som de som opprinnelig var installert i utstyret.
- Bytt ut batteri umiddelbart når UPS-en indikerer batteri overoppheting eller når det er tegn til elektrolyttlekkasje. Slå av UPS-en, koble den fra strøminngangen og koble fra batteriene. Ikke bruk UPS til batteriene er blitt erstattet
- *Bytt ut alle batterimoduler (inkludert modulene i eksterne batteripakker) som er eldre enn ett år når du installerer ekstra batteripakker eller bytter ut batterimodul(er).

Dersom disse instruksjonene ikke blir fulgt, kan det oppstå skade på utstyr og mindre eller moderate skader.

*Kontakt APC av Schneider Electric verdensomspennende Kundesenter for å finne alderen på de installerte batterimodulene.

NOTAT: Kontakt APC by Schneider Electric Worldwide kundestøtte når *bateriet viser overtemperaturvarsel* på LCD-skjermen.

Batteritype	Vedlikeholdsfritt, lekkasjesikker, forseglet, blysyre
Batterimodul til utskifting Denne UPS-en har swap-batterimoduler. Du finner monteringsinstruksjoner i bruksanvisningen for det nye batteriet. Kontakt forhandleren eller gå til APC by Schneider Electric nettsted, www.apc.com , for informasjon om utskifting av batterier.	APCRBC140
Antall batterimoduler	4 batterimoduler
Spenning for hver batterimodul Total spenning for UPS Ah-vurdering	96 VDC ± 192 VDC 5 Ah per batterimodul
Kabellengde for XLBP	500 mm (19,7 tommer)

Batterimodul	UPS	XLBP
APCRBC140	SRT8KXLx/SRT8KRMXLx/SRT10KXLx/SRT10KRMXLx	SRT192BP2/SRT192RMBP2

Spesifikasjoner fortsatt

Elektrisk

Overspenningskategori	II
Gjeldende strømdistribusjonssystem for strømnettet	TN-strømsystem
Gjeldende standard*	IEC 62040-1

* Gjelder kun for SRT8KXLI, SRT8KRMXLI, SRT10KXLI, og SRT10KRMXLI-modeller.

FORSIKTIG: For å redusere risiko for brann, bare koble UPSen til kretsløp med anbefalt maksimum områdekretsløp strømstyrkebeskyttelse i henhold til den nasjonale elektriske kode, ANSI/NFPA 70 og den kanadiske elektriske kode, Part I, C22.1.

Modeller	Merkestrøm	
	Online	Grønn modus
SRT8KXLT	8 kVA/8 kW	8 kVA
SRT8KRMXLT		
SRT8KXLT-IEC		
SRT8KRMXLT-IEC		
SRT8KXLI		
SRT8KRMXLI		
SRT10KXLT	10 kVA/10 kW	10 kVA
SRT10KRMXLT		
SRT10KXLT-IEC		
SRT10KRMXLT-IEC		
SRT10KXLI		
SRT10KRMXLI		

Utgang	
Utgangsfrekvens	50 Hz/60 Hz ± 3 Hz
Nominell utgangsspenning	SRT8KXLI/SRT8KRMXLI/SRT10KXLI/SRT10KRMXLI: 220 Vac / 230 Vac / 240 Vac SRT8KXLT/SRT8KRMXLT/SRT10KXLT/SRT10KRMXLT: 208 Vac / 240 Vac SRT8KXLT-IEC/SRT8KRMXLT-IEC/SRT10KXLT-IEC/SRT10KRMXLT-IEC: 208 Vac / 240 Vac
Inngang	
Inngangsfrekvens	40 - 70 Hz.
Nominell inngangsspenning	SRT8KXLI/SRT8KRMXLI/SRT10KXLI/SRT10KRMXLI: 220 Vac / 230 Vac / 240 Vac SRT8KXLT/SRT8KRMXLT/SRT10KXLT/SRT10KRMXLT: 208 Vac / 240 Vac SRT8KXLT-IEC/SRT8KRMXLT-IEC/SRT10KXLT-IEC/SRT10KRMXLT-IEC: 208 Vac / 240 Vac

Slik tas batterimoduler ut

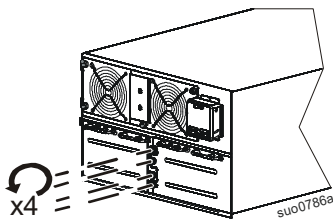
⚠ FORSIKTIG

FARE FOR FALLENDE UTSTYR

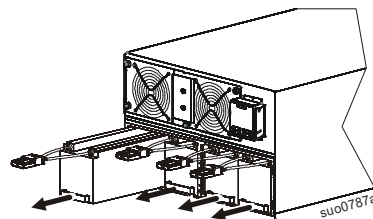
- Utstyret er tungt. Hver batterimodul veier 17 kg (37 lb).
- Bruk alltid trygge metoder for løfting som samsvarer med vekten til utstyret.
- Fjern batterimodulene før du installerer UPSen.
- Bruk håndtaket på batterimodulen for å gli batterimodulene inn eller ut av UPSen.
- Ikke bruk håndtaket på batterimodulen for å løfte eller bære batterimodulen.

Dersom disse instruksjonene ikke blir fulgt, kan det oppstå mindre eller moderate skader.

- ❶ Løsne skruene og fjern batteriromdekslene.



- ❷ Koble fra og fjern fire batterimoduler.



Stativmontert installasjon

Se installasjonsveiledningen for skinnersett for instruksjoner om skinnerinstallasjon.

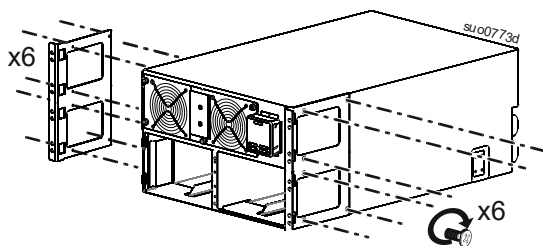
⚠ FORSIKTIG

FARE FOR FALLENDE UTSTYR

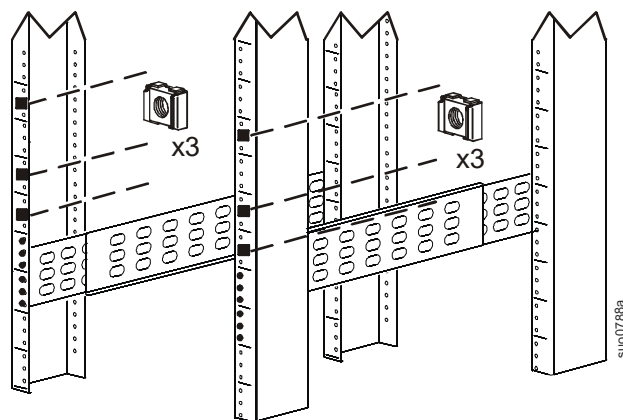
- Bruk alltid en sikker løfteteknikk som egner seg for vekten av utstyret.
- Installer XLBP-ene nederst på raket.
- Installer UPS-en over XLBP-ene.
- Fest de rackmonterte brakettene til enheten ved hjelp av alle skruene som fulgte med for dette formålet.
- Fest enheten i raket ved hjelp av alle skruene som fulgte med for dette formålet.

Dersom disse instruksjonene ikke blir fulgt, kan det oppstå mindre eller moderate skader.

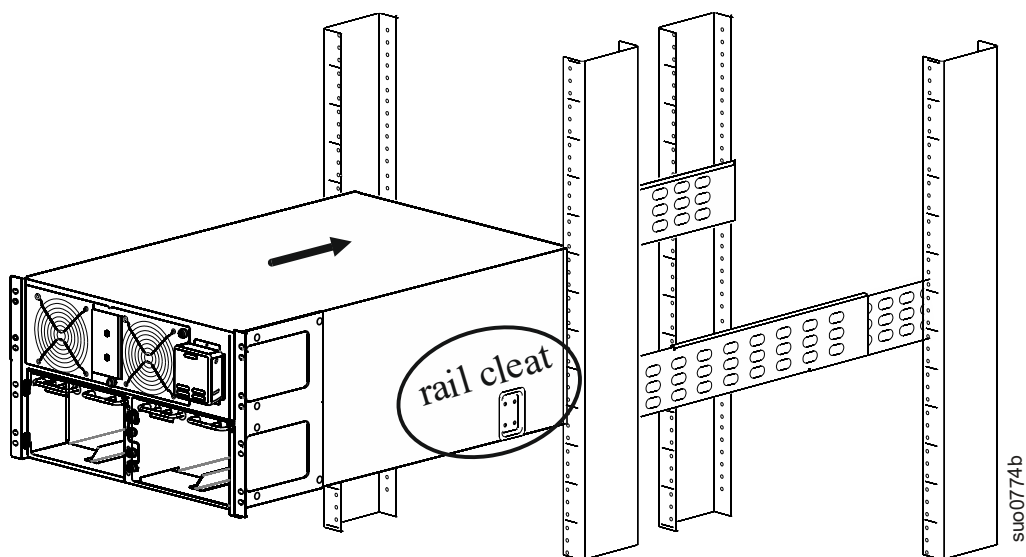
- ❶ Fest fire braketter i UPS-enheten. Bruk seks skruer i hver brakett.



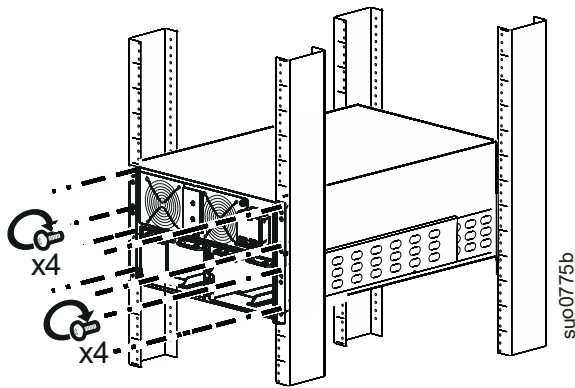
- ❷ Installer skinnene. Følg instruksjonene for skinnerinstallasjon i skinnersettet. Installer seks rammemuttere.



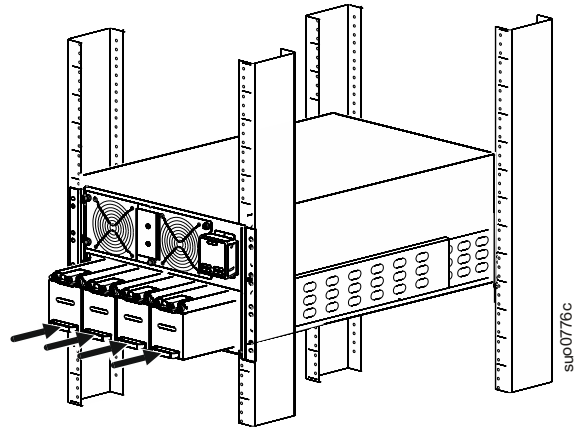
- ❸ La UPS-enheten hvile på skinnehyllene. Skyv UPS-enheten inn på stativet.



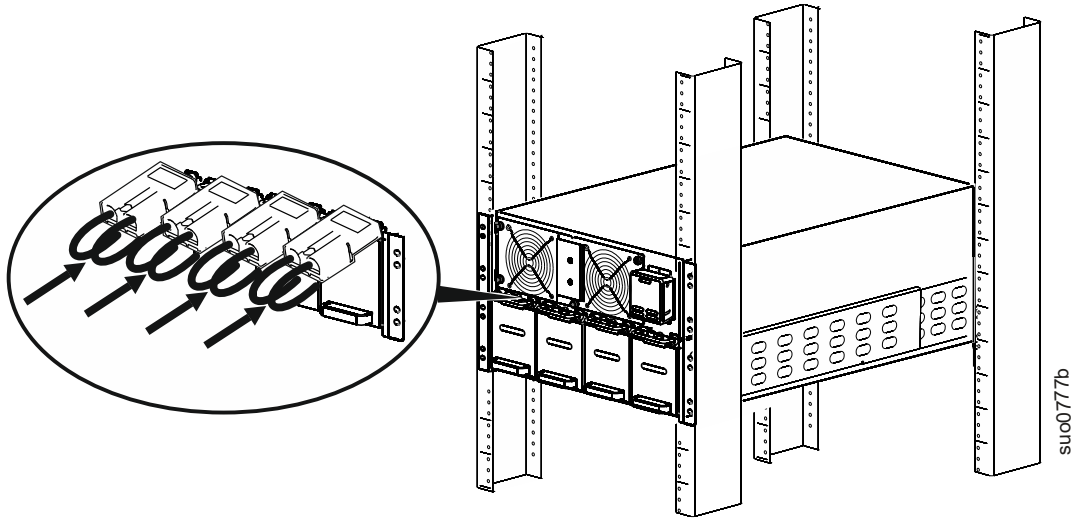
- 4** Fest UPS-enheten til stativet.
Bruk fire skruer i hver brakett.



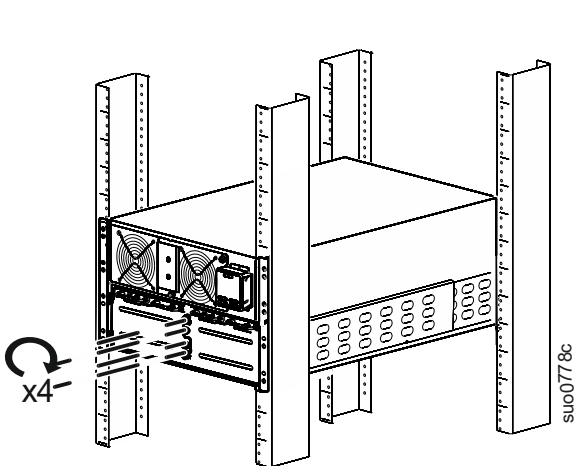
- 5** Installer fire batterimoduler.



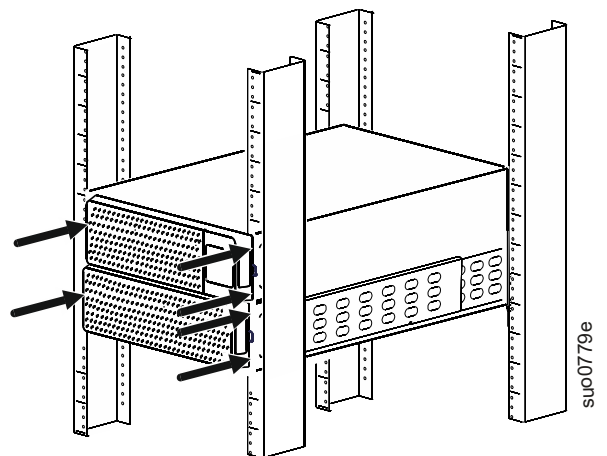
- 6** Når UPS-en er fastkoblet til grenkretsnettet, utfører du trinn 6-8.
Koble til alle fire batterimoduler.



- 7** Sett på dekselet til batterirommet igjen.
Trekk til skruene for å feste batteridekslene.



- 8** Installer to holdere.



Tårnmontering

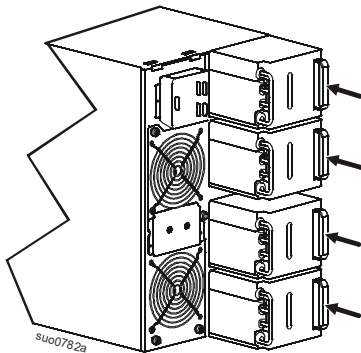
⚠ FORSIKTIG

FARE FOR FALLENDE UTSTYR

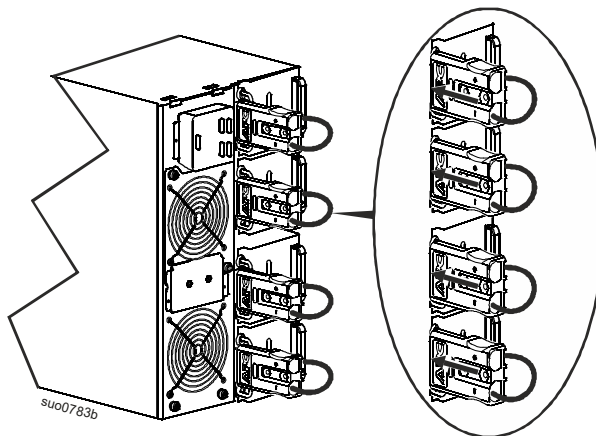
- Utstyret er tungt. Hver batterimodul veier 17 kg (37 lb).
- Bruk alltid trygge metoder for løfting som samsvarer med vekten til utstyret.
- Fjern batterimodulene før du installerer UPS-en.
- Bruk batterimodulhåndtaket for å skyve batterimodulene inn eller ut av UPS-en.
- Ikke bruk batterimodulhåndtaket for å løfte eller bære batterimodulen.

Manglende overholdelse av disse instruksjonene kan føre til skade på utstyret og lett eller moderat personskade.

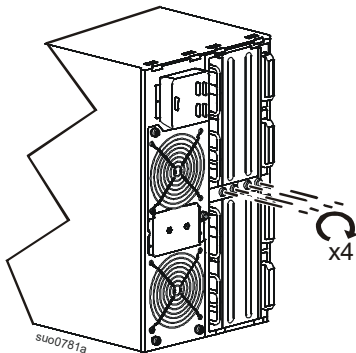
- ❶ Installer fire batterimoduler.



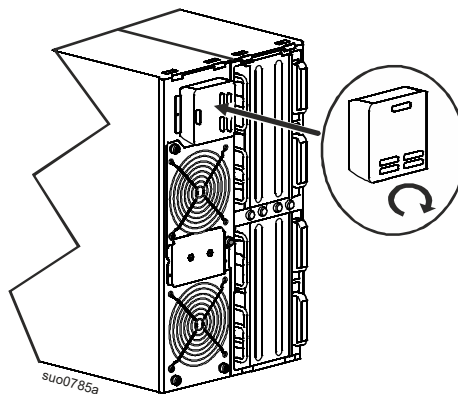
- ❷ Etter at UPS-en er fastkoblet til grenledningen og hovedstrømnettet, fullfører du trinn 2–5. Koble til alle fire batterimoduler.



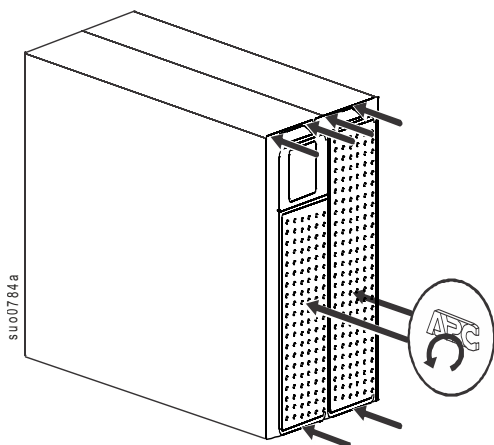
- ❸ Sett på dekselet til batterirommet igjen.



- ❹ Roter displaypanelet en kvart omdreining med klokken.

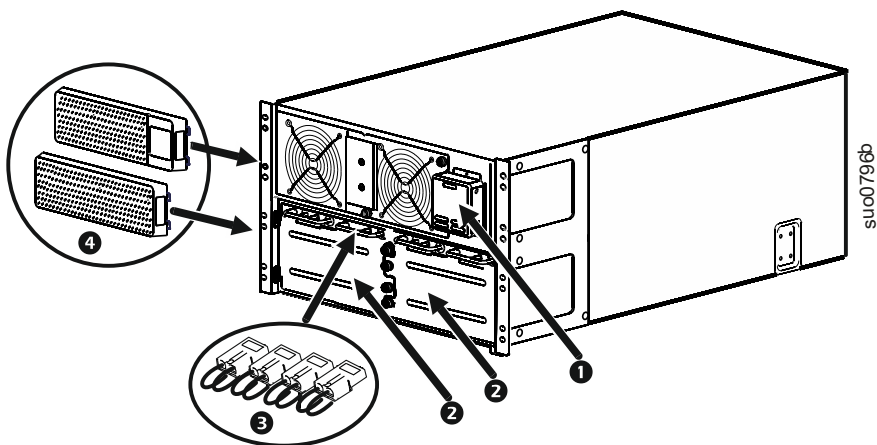


- 5 Installer to holdere.



Funksjoner på frontpanelet

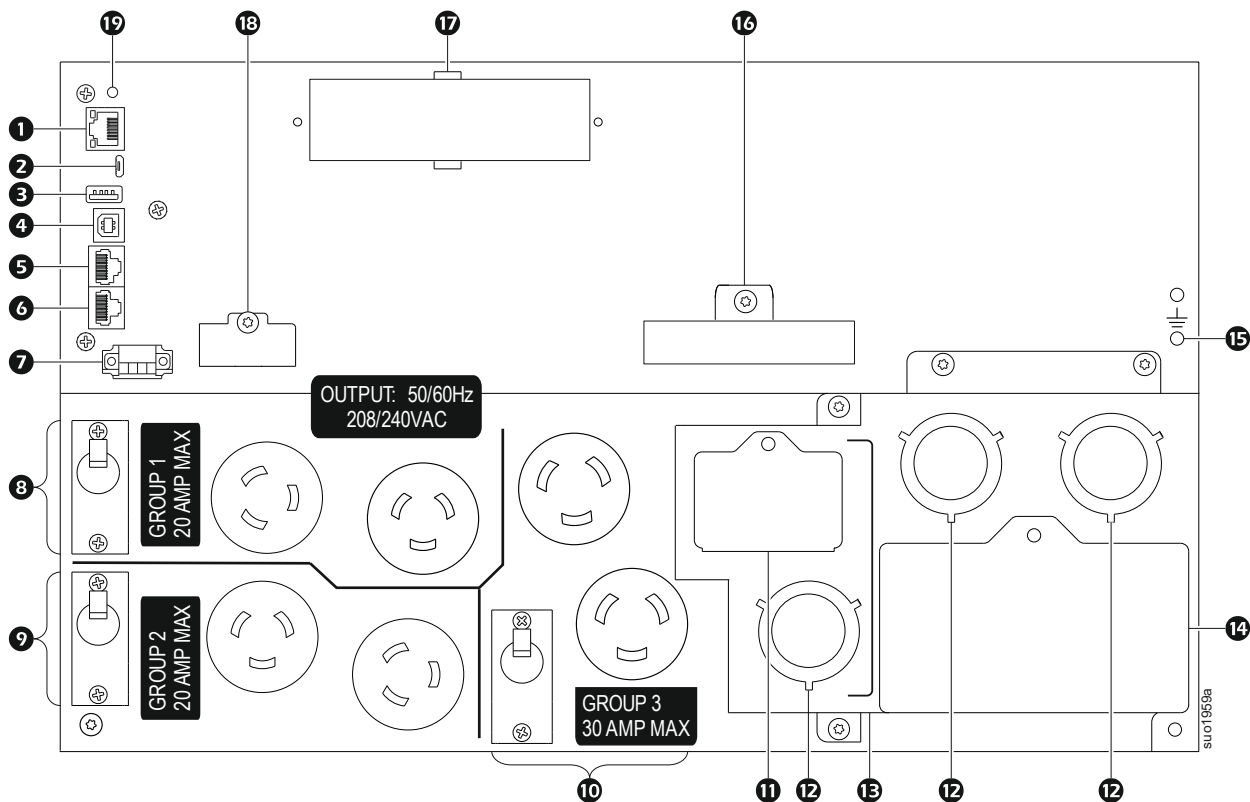
- 1 Displayets grensesnittpanel
- 2 UPS-batterierommets dører x2
- 3 UPS-batteriets kontakter x4
- 4 Rammer x2



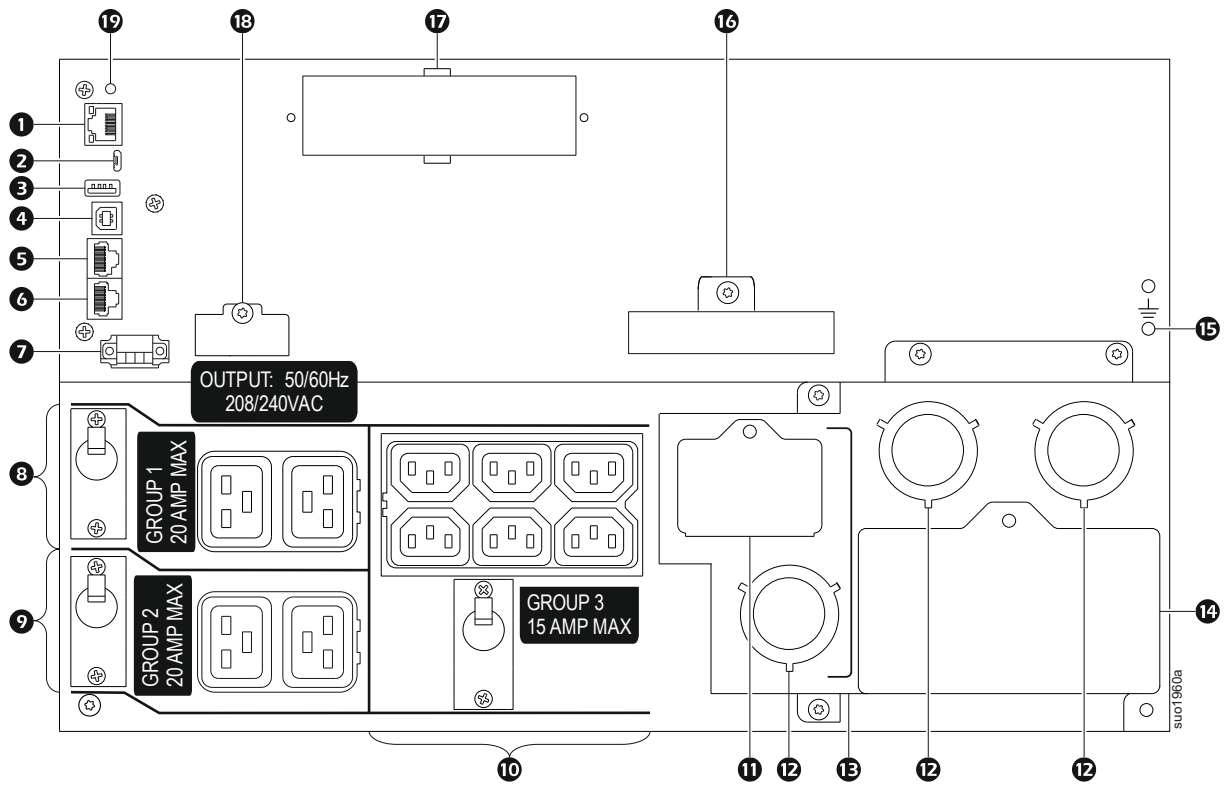
Bakre panel

Merk: Se tabellen “Nøkkel for å identifisere funksjonene til det bakre panelet” på side 15, som gir en nøkkel til forklaringsnumre for grafikken på det bakre panelet som den er avbildet i denne brukerhåndboken.

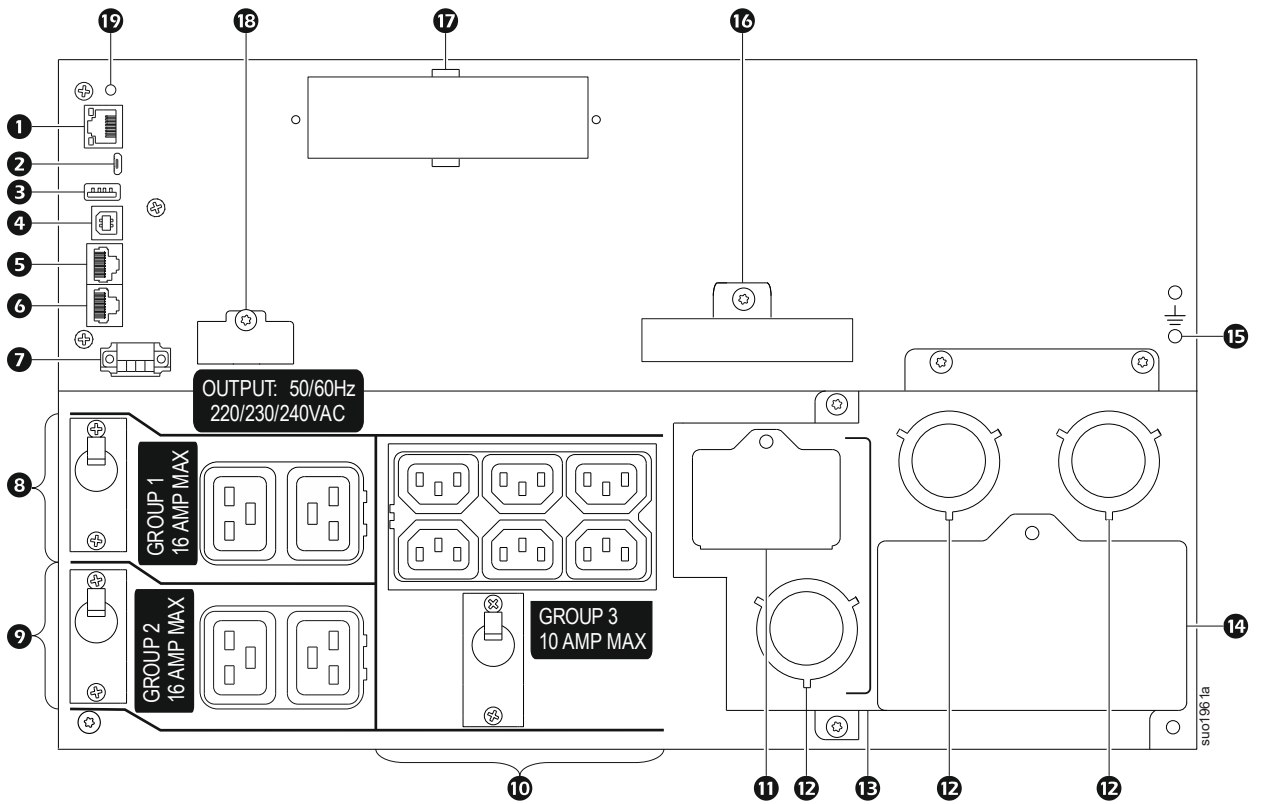
SRT8KXLT/SRT8KRMXLT/SRT10KXLT/SRT10KRMXLT



SRT8KXLT-IEC/SRT8KRMXLT-IEC/SRT10KXLT-IEC/SRT10KRMXLT-IEC



SRT8KXLI/SRT8KRMXLI/SRT10KXLI/SRT10KRMXLI



Nøkkel for å identifisere funksjonene til det bakre panelet

❶	Nettverksport	Bruk nettverksporten for å koble UPS-enheten til nettverket.
❷	Konsollport	Bruk konsollporten for å konfigurere funksjonene i nettverksadministrasjon.
❸	USB-port	Kontakt for en USB-flash-stasjon.
❹	UPS USB-port	USB-porten brukes for å koble til enten en server for integrerte operativsystemer-kommunikasjoner, eller for at programvaren skal kommunisere med UPS-enheten. Merk: Serie- og USB-kommunikasjon kan ikke brukes samtidig. Bruk enten seriekommunikasjon eller USB-porten.
❺	Universal I/U-port	Bruk for å koble til: <ul style="list-style-type: none"> • Temperatursensor AP9335T (medfølger) • Temperatur-/fuktighetssensor AP9335TH (medfølger) • Rele-inngang/utgangskonnektor AP9810 (ikke medfølgende) støtter to inngangskontakter og ett utgangsrele.
❻	Seriekommunikasjon	Seriekom.-porten brukes til å kommunisere med UPS-en. Bruk bare grensesnittsett som er levert eller godkjent av Schneider Electric. En annen seriegrensesnittkabel vil være inkompatibel med UPS-kontakten.
❼	EPO-terminal	Med EPO-terminalen (Emergency Power Off) for nødstop kan brukeren koble UPS-enheten til det sentrale EPO-systemet.
❽	Styrbar utgangsgruppe 1, med kretsbytter	Koble elektronisk utstyr til disse utgangene. Hvis en overbelastningssituasjon skulle oppstå, må du koble fra unødvendig utstyr. Tilbakestill deretter overbelastningsbryteren.
❾	Styrbar utgangsgruppe 2, med overbelastningsbryter	Koble elektronisk utstyr til disse utgangene. Hvis en overbelastningssituasjon skulle oppstå, må du koble fra unødvendig utstyr. Tilbakestill deretter overbelastningsbryteren.
❿	Styrbar utgangsgruppe 3, med overbelastningsbryter	Koble elektronisk utstyr til disse utgangene. Hvis en overbelastningssituasjon skulle oppstå, må du koble fra unødvendig utstyr. Tilbakestill deretter overbelastningsbryteren.
⓫	Inspeksjonspanel for vekselstrømutgang	Fjern panelet for å inspisere kablingskonfigurasjonen for inngangsterminalblokken. Terminalblokken befinner seg bak inspeksjonsdekslet. Se "Kablingsspesifikasjoner" på side 16 for kablingsspesifikasjoner.
⓬	Konckouts for vekselstrømkabling	Fjern 38.1 mm (1.5 in) knockout-panelet for vekselstrøminngang og utgangskabling. Installer passende strekkavlastninger (følger ikke med).
⓭	Kablingsboks-inngang/-utgang	Fjern boksen for å koble til inngangs- og utgangskabler til kablingsterminalblokkene.
⓮	Inspeksjonspanel for vekselstrøminngang	Fjern panelet for å inspisere kablingskonfigurasjonen for utgangsterminalblokken. Terminalblokken befinner seg bak inspeksjonsdekslet. Se "Kablingsspesifikasjoner" på side 16 for kablingsspesifikasjoner.
⓯	Jordingsskruer for bunnramme	UPS-enheter og XLBPer har jordingsskruer for tilkobling av jordingslederne. Før tilkobling av en jordledning, må UPS-enheten frakobles hovedstrømmen.
⓰	Ekstern batteristrøm og kommunikasjonskontakter	Bruk den eksterne batteristrømmen og kommunikasjonskablene for å koble til UPS-enheten og XLBPer. Eksterne batteripakker gir økt driftstid ved strøbrudd. UPS-enheten vil automatisk gjenkjenne opp til ti eksterne batteripakker.
⓱	SmartSlot	SmartSlot kan brukes for å koble til valgfritt administrasjonstilbehør.
⓲	PRL COMM port	Denne porten brukes ikke med disse produktene.
⓳	Tilbakestillingsknapp	Bruk tilbakestillingsknappen for å starte grensesnittet i nettverksadministrasjon på nytt. Merk: En ny start med nettverksadministrasjonsgrensesnitt påvirker ikke UPS-driften.

Kablingspesifikasjoner

⚠ FORSIKTIG

FARE FOR ELEKTRISK STØT

- Følg alle nasjonale og lokale strømforskrifter.
- Kabling må utføres av en kvalifisert elektriker.
- Bruk støttebelastningen(e) som kneppes på plass, som følger med enheten.
- UPS må kables til en grenledning utstyrt med en krets Bryter av en nominell styrke som angitt nedenfor.
- Faktisk ledningsstørrelse må overholde nødvendig amperestyrke og nasjonale og lokale strømforskrifter.
- Anbefalt moment for inngangsterminalskruer: 16 lbf-in (2 Nm).

Manglende etterlevelse av disse instruksjonene kan føre til lett eller moderat personskade.

Enkeltmating

System	Kabling	Antall faser	Spenning	Strøm full last (nominell)	Ekstern inngangskrets Bryter for hovedstrøm (typisk)	Kabelstørrelse hovedstrøm (typisk)
SRT8KXLT	Inngang	1	208/240 Vac	47 A	60 A / 2-pol	16 mm ² eller 6 AWG
	Utgang:	1	208/240 Vac	40 A		16 mm ² eller 6 AWG
SRT10KXLT	Inngang	1	208/240 Vac	56 A	70 A / 2-pol	25 mm ² eller 4 AWG
	Utgang:	1	208/240 Vac	49 A		16 mm ² eller 6 AWG
SRT8KXLI	Inngang	1	220/230/240 Vac	44 A	63 A / 2-pol	16 mm ² eller 6 AWG
	Utgang:	1	220/230/240 Vac	38 A		16 mm ² eller 6 AWG
	Inngang	3	380/400/415 Vac	15 A 44 A*	63 A / 4-pol	16 mm ² eller 6 AWG
	Utgang:	1	220/230/240 Vac	38 A		16 mm ² eller 6 AWG
SRT10KXLI	Inngang	1	220/230/240 Vac	54 A	80 A / 2-pol	25 mm ² eller 4 AWG
	Utgang:	1	220/230/240 Vac	47 A		16 mm ² eller 6 AWG
	Inngang	3	380/400/415 Vac	18 A 54 A*	80 A / 4-pol	25 mm ² eller 4 AWG
	Utgang:	1	220/230/240 Vac	47 A		16 mm ² eller 6 AWG

* Fase 1 (L1) nåværende mens i omløpsmodus

Kablingsspesifikasjoner fortsatt

Dobbelmating								
System	Kabling	Antall faser	Spenning	Strøm full last (nominell)	Ekstern inngangskrets bryter for hovedstrøm (typisk)	Ekstern inngangskretsomløp for hovedstrøm (typisk)	Kabelstørrelse hovedstrøm (typisk)	Kabelstørrelse omløp (typisk)
SRT8KXLI	Inngang	1	220/230/240 Vac	44 A	63 A / 2-pol	63 A / 2-pol	16 mm ² eller 6 AWG	16 mm ² eller 6 AWG
	Inngang	3	380/400/415 Vac	15 A	20 A / 4-pol	63 A / 2-pol	4 mm ² eller 12 AWG	16 mm ² eller 6 AWG
	Utgang:	1	220/230/240 Vac	38 A			16 mm ² eller 6 AWG	16 mm ² eller 6 AWG
SRT10KXLI	Inngang	1	220/230/240 Vac	54 A	80 A / 2-pol	80 A / 2-pol	25 mm ² eller 4 AWG	25 mm ² eller 4 AWG
	Inngang	3	380/400/415 Vac	18 A	25 A / 4-pol	80 A / 2-pol	4 mm ² eller 12 AWG	25 mm ² eller 4 AWG
	Utgang:	1	220/230/240 Vac	47 A			16 mm ² eller 6 AWG	16 mm ² eller 6 AWG

Kable UPS-enheten

⚠ FORSIKTIG

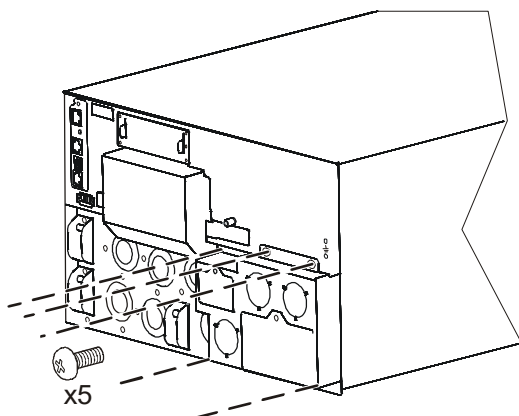
FARE FOR ELEKTRISK STØT

- Følg alle nasjonale og lokale strømforskrifter.
- Kabling må utføres av en kvalifisert elektriker.
- Koble fra hovedstrømmen, interne og eksterne batterier før installering eller vedlikehold/service av UPS-en eller tilkoblet utstyr.
- Vs- og Is-utgangskontakter kan når som helst aktiveres gjennom ekstern eller automatisk kontroll.
- Koble utstyret fra UPS-en før du utfører service på utstyret.
- Ikke bruk UPS-en til sikkerhetsfrakobling
- Installer 1 1/2 in (38,1 mm) strekkavlastninger med klemmelås.
- Stripp av ledningsisolasjonen 20 mm (0,75 tommer) for å vise ledningen. Fest den eksponerte ledningen med kabelskoen.
- Forbindelsene bruker T25 Torx-skruer.
- Terminalblokkene bruker 4 mm (5/32 tommer) hex-skruer.

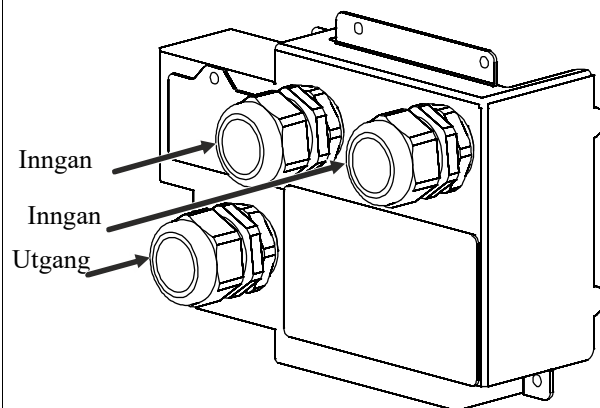
Manglende overholdelse av disse instruksjonene kan føre til lett eller moderat personskade.

Fjern de fem skruene #2 som fester kablingsboken til UPS-enheten.

Trekk kablingsboksen ut av UPS-enheten.



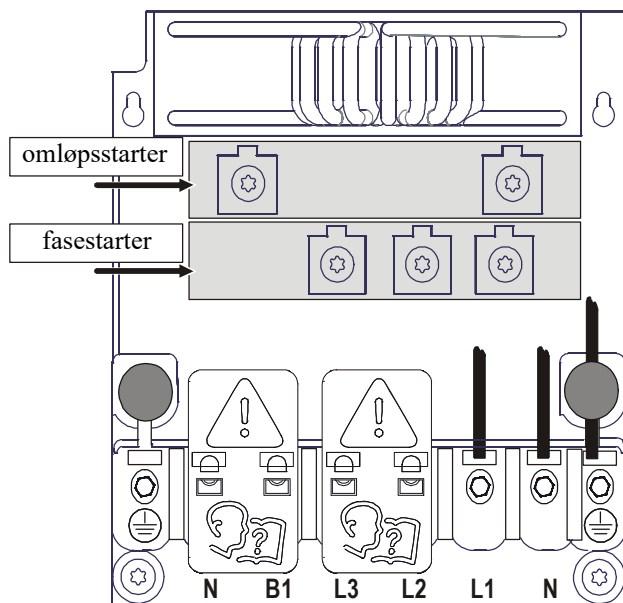
Installer belastningsavlastningene (medfølger ikke), for kablingskonfigurasjonen som vil bli brukt.



Inngangskabling

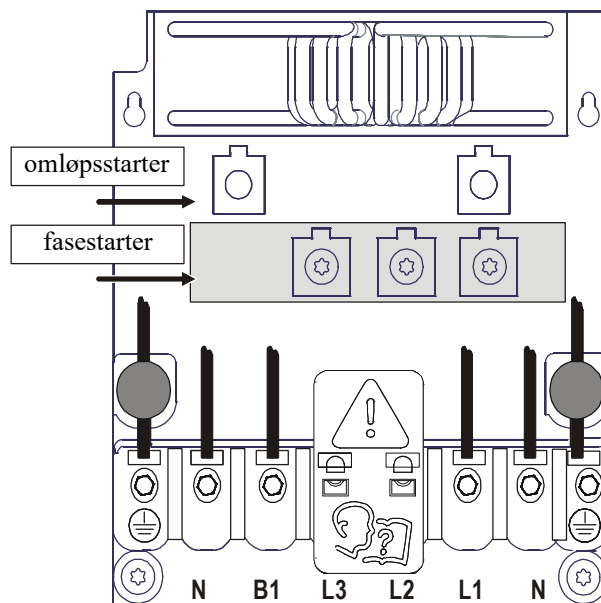
XLI enkeltfase, enkeltmating

La omløps- og fasestarterne være der de er.



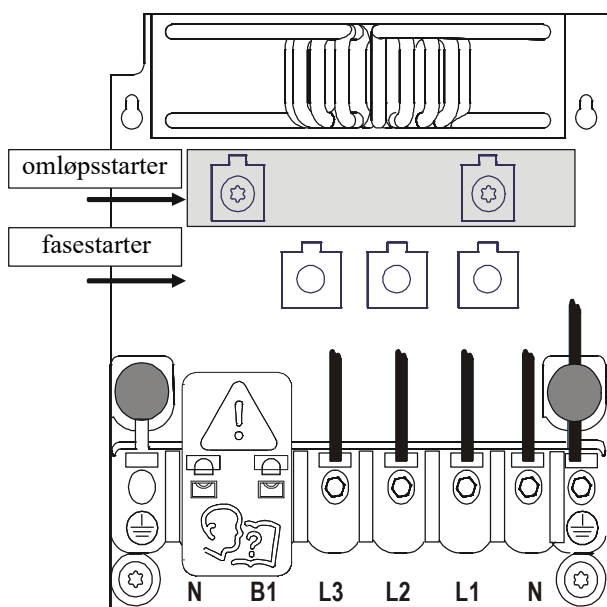
XLI enkeltfase, dobbeltmating

Fjern omløpsstarter.



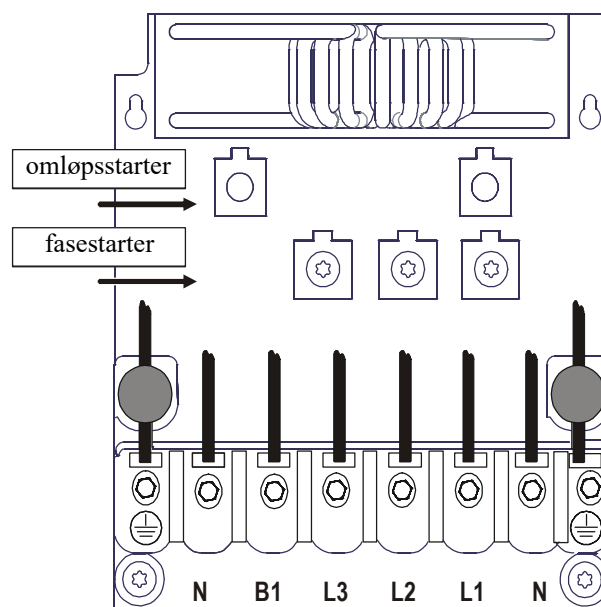
XLI trefase, enkeltmating

Fjern fasestarter.



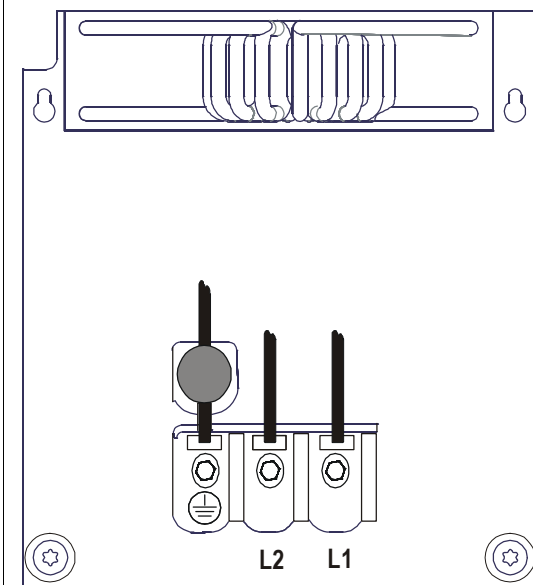
XLI trefase, dobbeltmating

Fjern omløps- og fasestartere.



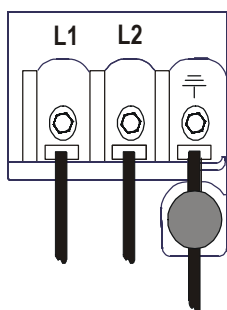
Inngangsfastkobling fortsatt

XLT

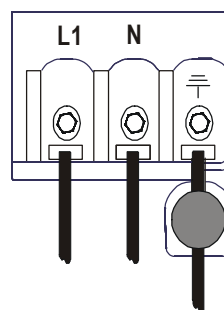


Utgangskabling

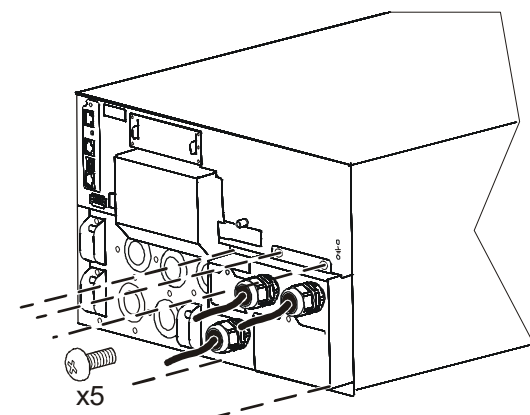
XLT



XLI



Monter kablingsboksen i UPS-enheten på nytt.
Fest kablingsboksen med de fem skruene du tidligere fjernet.



UPS-konfigurasjon

Kople til nødstandsfunksjonen

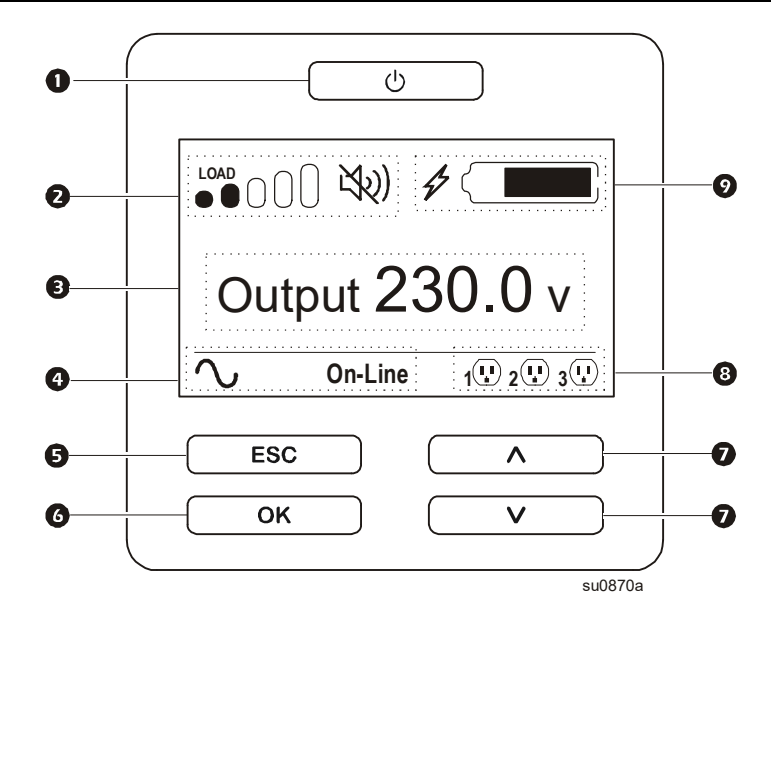
For flere detaljer om hvordan du kobler til EPO-bryteren (Emergency Power Off - Nødstrøm av), se bruks- og vedlikeholdshåndboken. Laste ned bruks- og vedlikeholdshåndboken.

1. Gå til <https://www.apc.com/us/en/country-selector>.
2. Velg din plassering.
3. Skriv inn «Bruks- og vedlikeholdshåndbok <Modellnavn>» i søkefeltet.

Konfigurere grupper med styrbare utganger



Uttakene på UPS-enheten er plassert i grupper. For å bruke de styrbare utgangsfunksjonene, bruker du **Advanced** -menyene (Avansert) på displaygrensesnittet og navigerer til: **Hovedmeny > Konfigurasjon > Utganger > Utgangsgruppe**.




UPS display-grensesnitt



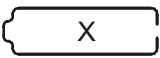





1	POWER ON/OFF-knapp Lys på knappene: <ul style="list-style-type: none">• Lys ikke; UPS-en og utgangsstrømmen er av• Hvit belysning; UPS-en og utgangsstrømmen er på• Rød belysning; UPS-en er på og utgangsstrømmen er av	
2	Ladingsikon Deaktiver/demp hørbart alarmikon	
3	UPS-statusinformasjon	
4	Operasjonsmodusikoner	
5	ESCAPE-knapp	
6	OK-knapp	
7	UP/DOWN-knapper	
8	Styrbar utgangsgruppe-statusikoner	
9	Batteristatusikoner	

Bruke skjermgrensesnittet på UPS-en

Bruk piltastene UP/DOWN for å bla gjennom alternativene i menyen. Trykk på OK-knappen for å godta det valgte alternativet. Trykk på ESC-knappen for å gå tilbake til forrige meny..

Ikonene på LCD-display grensesnittet kan variere avhengig av versjonen av den installerte firmwaren.	
	Belastingsikonet: Omtrentlig belastningskapasitetsprosent er indikert med antall belastningslinjeseksjoner som er lyst opp. Hver stolpe viser 16% av belastningskapasiteten.
	Demp-ikonet: Angir at hørbar alarm er deaktivert/dempet.
<p>UPS-statusinformasjon</p> <p>Statusinformasjonsfeltet gir viktig informasjon om status for UPS-en.</p> <p>Standard-menyen vil tillate brukeren å velge en av følgende skjermbilder. Bruk OPP/NED tastene for å gå gjennom skjermene.</p> <p>Avansert-menyen vil bla gjennom følgende fem skjermer.</p> <ul style="list-style-type: none"> • Inngangsspenning • Utgangsspenning • Utgangsfrekvens • Belastning • Kjøretid <p>Dersom en UPS-hendelse oppstår, vil statuser bli vises som definerer hendelsen eller tilstanden som har oppstått. Skjermen lyser oransje for å indikere en melding rødt for å indikere et varsel, avhengig av hvor alvorlig hendelsen eller tilstanden er.</p>	

Operasjonsmodusikoner	
	On-Line modus: UPS-en leverer behandlet nettstrøm til tilkoblet utstyr.
	Bypass mode: UPS-en er i Bypass -modus, og tilkoblet utstyr vil motta nettstrøm så lenge spenningen og frekvensen er innenfor de konfigurerte grensene.
	<p>Grønn modus: I Grønn modus blir nettstrøm sendt direkte til belastningen.</p> <p>Dersom et brudd i nettstrømmen forekommer, vil det være et avbrudd i strøm til belastningen på opp til 10 ms mens UPS-en bytter til On-Line modus eller Batterimodus.</p> <p>Når du aktiverer Grønn modus bør det tas hensyn til enheter som kan være følsomme for strømsvingninger.</p>

Ikon for status for den UPS	
	Batterimodus: UPS-en leverer netstrøm til det tilkoblede utstyret.
	Den UPS har oppdaget en intern feil på batteriet. Følg instruksjonene på skjermen.
	Den UPS har oppdaget en kritisk feil på batteriet. Batteriet nærmer seg slutten av levetiden og må byttes ut.
	Indikerer et varsel fra den UPS som må kontrolleres.
Ikoner for styrbar utgangsgruppe	
	Strøm tilgjengelig for styrbar uttaksgruppe: Tallet ved siden av symbolet identifiserer spesifikke utgangsgrupper som har tilgjengelig strøm. Blinkende ikon indikerer at outlet-gruppen går fra OFF til ON med forsinkelse.
	Strøm ikke tilgjengelig for styrbar uttaksgruppe: Tallet ved siden av symbolet identifiserer spesifikke utgangsgrupper som ikke har tilgjengelig strøm. Blinkende ikon indikerer at outlet-gruppen går fra ON til OFF med forsinkelse.
Batteristatusikoner	
	Batteriladingstatus: Angir batteriets ladestatus.
	Lading av batteriet pågår: Indikerer at batteriet lader.

Menyoversikt

Displaygrensesnittet har **Standard** og **Advanced** (avanserte)-menyskjermer. Innstillingen for **Standard** eller **Advanced** (avanserte)-menyvalg foretas under innledende montering og kan endres når som helst fra **Konfigurasjons**-menyen.

Standard menyskjermer er de mest benyttede skjermene.

Advanced (avanserte)-menyene gir ytterligere alternativer.

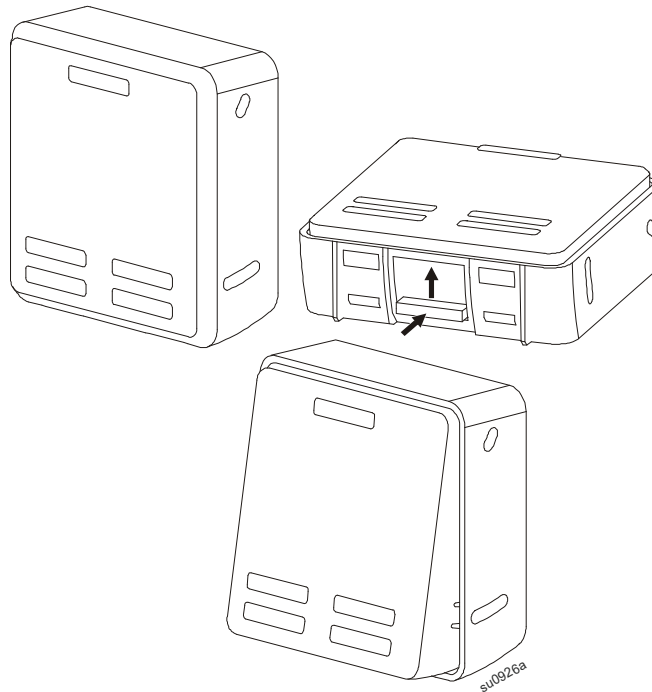
Merk: De faktiske menyskjermene kan variere i henhold til modell og fastvareversjon.

Se UPS-enhetens bruksanvisning for detaljer om menykonfigurasjon.

LCD vinkeljustering

Vinkelen på LCD displaygrensesnittet kan justeres for enkel visning av viste meldinger.

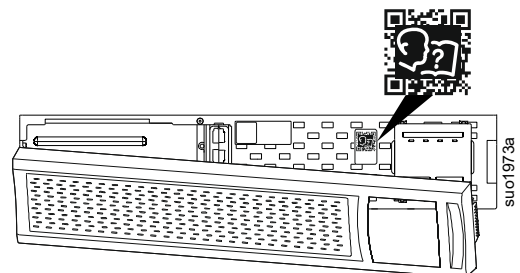
1. Fjern frontdekselet.
2. Finn knappen nederst på display grensesnittpanelet.
3. Trykk på knappen og la bunnen på LCD-displaygrensesnittskjermen skli ut. Et hørbart klikk vil høres når skjermen når maksimumsvinkelen.



Plassering av QR-kode for brukerdokument

QR-koden for nedlasting av brukerdokumenter finnes bak på frontpanelet.

1. Åpne frontrammen.
2. Skann QR-koden.
3. Klikk på «Dokumentasjon».
4. Klikk på «Asset Lifecycle-dokumenter».
5. Klikk på ønsket dokument.



Velg modeller som er ENERGY STAR® kvalifisert.
Hvis du vil ha mer informasjon, kan du gå til www.apc.com

Kundesupport og garantiinformasjon er tilgjengelig på APCs nettsted, www.apc.com.

© 2022 APC av Schneider Electric. APC, APC-logoen, Smart-UPS og PowerChute eies av Schneider Electric Industries S.A.S. eller deres tilknyttede selskaper. Alle andre varemerker er eid av deres respektive eiere.

NO 990-4816G
09/2022