

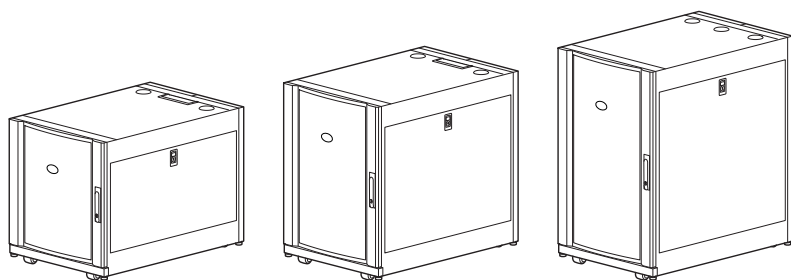
安装和定制

NetShelter SX 12U、18U和24U机柜

AR3003/AR3003SP, AR3103/AR3103SP, AR3006/AR3006SP, AR3106/AR3106SP,
AR3104/AR3104SP1

990-3206D-037

发布日期：2022年3月



法律声明

施耐德电气品牌以及本指南中涉及的施耐德电气及其附属公司的任何商标均是施耐德电气或其附属公司的财产。所有其他品牌均为其各自所有者的商标。本指南及其内容受适用版权法保护，并且仅供参考使用。未经施耐德电气事先书面许可，不得出于任何目的，以任何形式或方式（电子、机械、影印、录制或其他方式）复制或传播本指南的任何部分。

对于将本指南或其内容用作商业用途的行为，施耐德电气未授予任何权利或许可，但以“原样”为基础进行咨询的非独占个人许可除外。

施耐德电气的产品和设备应由合格人员进行安装、操作、保养和维护。

由于标准、规格和设计会不时更改，因此本指南中包含的信息可能会随时更改，恕不另行通知。

在适用法律允许的范围内，对于本资料信息内容中的任何错误或遗漏，或因使用此处包含的信息而导致或产生的后果，施耐德电气及其附属公司不会承担任何责任或义务。

目录

重要安全说明 — 请保存这些说明	5
安装过程中的安全问题	6
标签	6
概述	7
机柜拆封	8
免责声明	8
检查	8
请回收利用	8
组件识别	9
机柜	9
配件包	10
安装机柜	11
移动机柜	11
调平机柜	11
固定机柜	13
机柜接地	14
侧板，顶板，和柜门	15
侧板	15
顶板	15
门	16
拆卸柜门	16
安装门	16
反转前门	17
设备安装	20
垂直安装法兰	20
定位垂直安装凸缘架	20
调整垂直安装凸缘架	21
安装设备	22
安装锁紧螺帽	23
卸下锁紧螺帽	23
电缆管理	24
配件槽	24
后门放线托架	24
规格	25
五年出厂担保	26
质保条款	26
不可转让质保	26
免责条款	26
质保索赔	26

重要安全说明 — 请保存这些说明

在尝试安装、操作、维修或维护设备之前，请仔细阅读这些说明，并对照设备以熟悉它。下列安全信息可能出现在本手册中的任何地方，或出现在设备上，用以警告潜在的**危险**或提醒注意那些对某过程进行阐述或简化的信息。



此符号与“**危险**”或“**警告**”安全消息一起使用，指示存在电击危险，若不遵循相关说明，可能会导致人身伤害。



此为安全警示符号。它用于提醒用户潜在的人身伤害危险。请遵守带有此符号的所有安全信息，以避免可能的人身伤害或死亡。

⚠ 危险

危险指示存在危险情况，如果不避免，**将造成死亡或重伤**。

未按说明操作将导致人身伤亡等严重后果。

⚠ 警告

警告表示存在潜在的**危险**情况，如果不避免，**可能导致死亡或严重人身伤害**。

未按说明操作可能导致人身伤亡或设备损坏等严重后果。

⚠ 小心

小心表示存在**危险**情况，如果不避免，**可能导致轻微或中度人身伤害**。

不遵循上述说明可能导致人身伤害或设备损坏。

注意

注意用于提醒注意与人身伤害无关的事项。安全警示符号不得与此类安全信息连用。

不遵循上述说明可能导致设备损坏。

请注意

电气设备只能由具备资质的人员安装、操作、维修和维护。由于误用本材料而导致的任何后果，施耐德电气概不负责。

经过认证的技术人员是指该人员拥有与电气设施的架设、安装和操作相关的技能和知识，并且受过安全培训，能够识别和避免所涉及的危险。

安装地点始终严格遵守当地现行法律和法规。

安装过程中的安全问题

⚠️⚠️ 危险

触电风险

- 机柜必须连接到建筑物的公共接地网 (CBN)。
- 安装门时，请重新连接所有接地线和其他连接线。

未按说明操作将导致人身伤亡等严重后果。

⚠️ 警告

翻倒风险

- 机柜很容易翻倒。打开包装或移动时要极其小心。
- 至少需要两人打开包装和移动机柜。
- 使用脚轮移动机柜时，请确保调平支脚朝上，并从前面或后面推动机柜。

未按说明操作可能导致人身伤亡或设备损坏等严重后果。

⚠️ 警告

翻倒风险

- 安装设备前，请确保将机柜固定到地面上。
- 在机柜底部，首先安装最重的设备，防止机柜头重脚轻。
- 在机柜底部安装了158 kg (350 lb)设备以保证稳定，或安装了稳定板或螺栓固定支架之后，才能在滑动导轨上增加设备。每次在滑动导轨上增加的设备不能多于一台。

未按说明操作可能导致人身伤亡或设备损坏等严重后果。

标签

查看机柜上贴附的其它安全信息。有关详细信息，请参见移动机柜, 11 页。

概述

APC™ NetShelter™ SX 600 mm (23.6 in) 宽、12-U、18-U和24-U机柜是高质量的机柜，用于存储工业标准 (EIA-310)、19 in机架安装的硬件，包括服务器和语音、数据、网络、互联网和电源保护设备。

本手册包括以下NetShelter SX机柜：

型号	机柜安装高度	机柜深度	机柜安装宽度	机柜外部宽度
AR3003/ AR3003SP	12 U	900 mm (35.43 in)	482 mm (18.98 in)	600 mm (23.62 in)
AR3103/ AR3103SP	12 U	1070 mm (42.13 in)		
AR3006/ AR3006SP	18 U	900 mm (35.43 in)		
AR3106/ AR3106SP	18 U	1070 mm (42.13 in)		
AR3104/ AR3104SP1	24 U	1070 mm (42.13 in)		

1U= 44.45 mm (1.75 in)

机柜拆封

免责声明

APC、不对本产品重新装运期间遭受的损坏负责。

检查

检查包装和货物是否有运输损坏。确保所有部件都已清点完毕。如有任何损坏，立即向货运代理报告。请立即向APC、或您的经销商报告丢失的内容、损坏或其他问题。

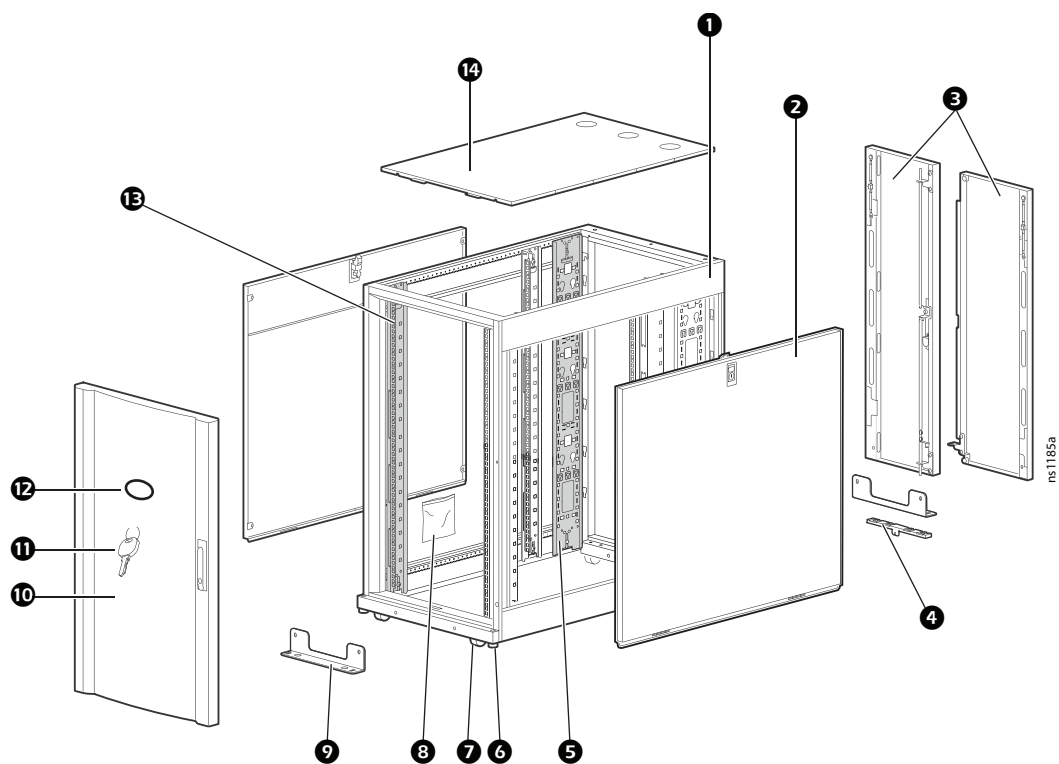
请回收利用



运输材料可回收。请将其存放好以备后用，或者对其进行适当的处理。

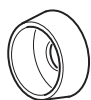
组件识别

机柜



- | | |
|--------------------------------------|---------------|
| ① 机柜框架 | ⑧ 配件包 |
| ② 可拆卸侧板及锁具 | ⑨ 拴孔支架 |
| ③ 可拆卸的后部对开门 | ⑩ 可拆卸和可反转前门 |
| ④ 电缆收纳托架 (仅限 AR3104/
AR3104SP1) | ⑪ 柜门和侧板钥匙 |
| ⑤ 可调垂直 0U 配件槽 | ⑫ 铭牌 (如果配备) |
| ⑥ 可调式调平脚 | ⑬ 垂直安装凸缘架 |
| ⑦ 脚轮 | ⑭ 可拆卸顶板 |

配件包



塑料杯状垫圈
(60)



M6 x 16 十字
槽螺钉 (60)



M5 x 12 螺钉
(4)



锁紧螺帽 (60)



7 mm (0.28
英寸) 孔堵头
(4)

工具 (已提供)



TORX® T30/#2
十字头工具 (1)



锁紧螺帽工具
(1)

安装机柜

移动机柜

▲警告

翻倒风险

- 机柜很容易翻倒。打开包装或移动时要极其小心。
- 至少需要两人打开包装和移动机柜。
- 使用脚轮移动机柜时，请确保调平支脚朝上，并从前面或后面推动机柜。

未按说明操作可能导致人身伤亡或设备损坏等严重后果。

标签。机柜上有如下标签，传达的信息如下：



标签 ①：一般翻倒风险

标签 ②：扩展滑动安装的硬件，一次一件。除非机柜安全固定在地面上，否则请勿扩展装载的顶部安装滑动硬件。

脚轮。机柜可以通过脚轮进行装载和移动，如下所示：

机柜高度	12 U	18 U	24 U
最大负载	272 kg (600 lb)	408 kg (900 lb)	1021 kg (2,250 lb)

调平支脚降低后，静态机柜的装载方式如下：

机柜高度	12 U	18 U	24 U
最大负载	272 kg (600 lb)	408 kg (900 lb)	1 361 kg (3,000 lb)

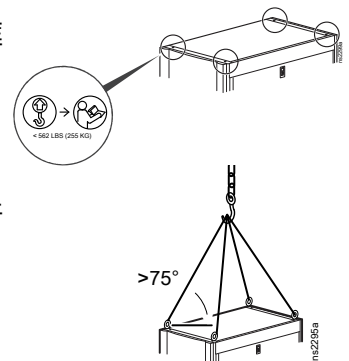
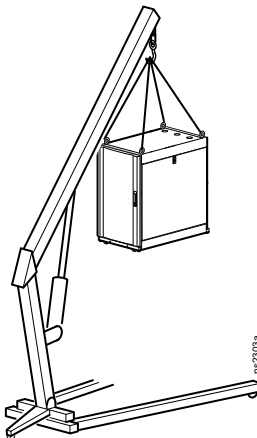
注：左边的标签 ③ 可以在所有的机柜型号上找到，但由于测试限制，可能与实际额定重量不同。有关正确的额定值，请参阅本手册。

吊环螺栓。可以通过拆除孔塞，并将吊环螺栓（未随附）安装到机柜框架顶部来抬起机柜。使用额定M10吊环螺栓。安装设备的最大重量如下：

机柜高度	12 U	18 U	24 U
最大负载	272 kg (600 lb)	408 kg (900 lb)	567 kg (1,250 lb)

注：此标签表示在标准化机柜框架上测试的单个框架提升点的承重能力 (255 kg/562 lb)。测试限制使组装后的机柜无法获得与框架相同的重量认证。有关每个机柜型号的实际吊环螺栓起重能力，请参阅上表。

注：如果使用辅助起重硬件，请确保绳索长度允许最小75°角，如右图所示。



调平机柜

注：如果地面不平，设备四角的调平支脚可以提供稳定的底部，但不能补偿严重倾斜的表面。

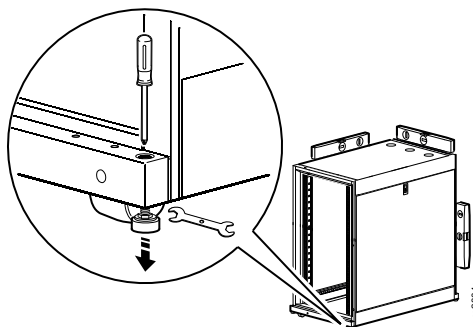
1. 确保机柜在其预定的位置。卸下前后门。有关说明，请参阅拆卸柜门, 16 页。

注: 在卸下前门之前，拔掉接地线和所有其他可能妨碍拆卸前门的电线连接。

2. 将十字头螺丝刀插入调平支脚上方的螺丝。顺时针旋转螺丝，延长调平支脚，直到它与地面牢固接触。

注:

- 这种方法最适用于空的或接近空的机柜。
- 如果装有设备，也可以使用13 mm的开口扳手延长调平支脚。
- 如果使用13 mm的开口扳手，则不需要卸下门。

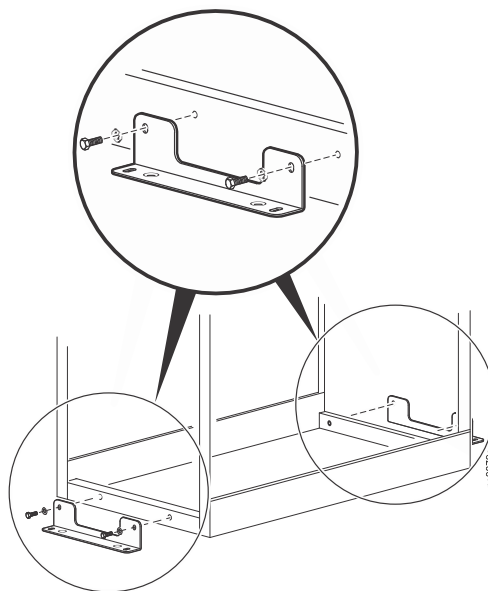


3. 使用水平仪，调整每个支脚，直到机柜水平且垂直。
4. 安装前后门。

固定机柜

支架还可用于从机柜内部或外部将机柜固定于地面，以达到稳定效果。有关机架安装和更多相关信息，请参见www.apc.com。

注: 只能在安装了脚轮或调平脚后使用拴入式支架或稳定板。



机柜接地

⚠️⚠️ 危险

触电风险

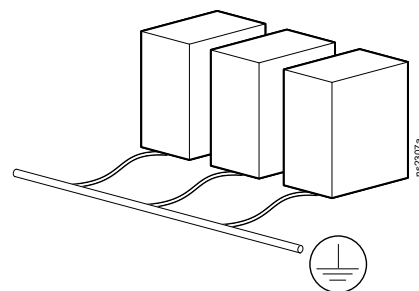
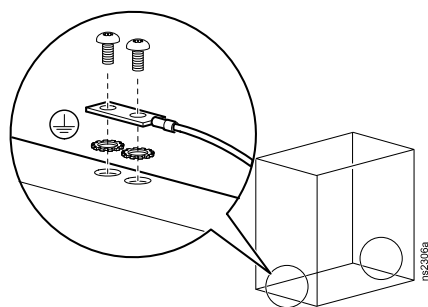
机柜必须连接到建筑物的公共接地网 (CBN) 。

未按说明操作将导致人身伤亡等严重后果。

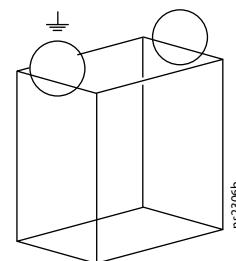
机柜的门、侧板、柜顶均连接到机柜框架上接地。门用快速断开电缆接地。柜顶和侧板通过弹簧夹从内部接地。

每个机柜应使用机柜底部指定的接地位置之一 (两个M6螺纹插件) 直接与公共地线连接。

- 使用公共接地网跳线套件 (例如, 列示的[KDER] Panduit® RGCBNJ660PY或同等产品) 。
- 根据NEC NFPA 70第250.12条, 在接地端和机柜框架之间使用穿透涂层的垫圈, 或去除接地端下方框架上的油漆。
- 用6.9 N•m (60 lb-in)的扭矩拧紧螺钉。
- 禁止机柜间采用级联方式接地。每个机柜要直接接地到建筑物的地线上。

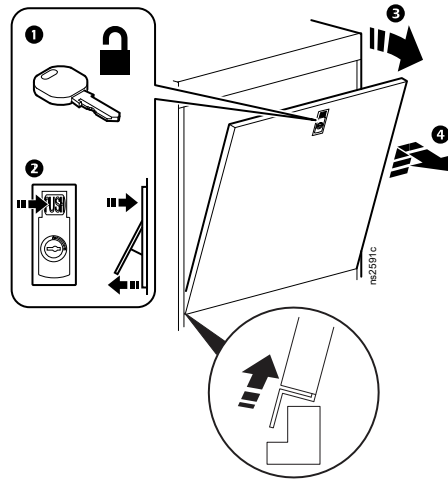


注: 如果需要, 机柜顶部可以提供额外的功能接地点。不要将建筑公共接地网 (CBN) 连接到这些功能接地点。

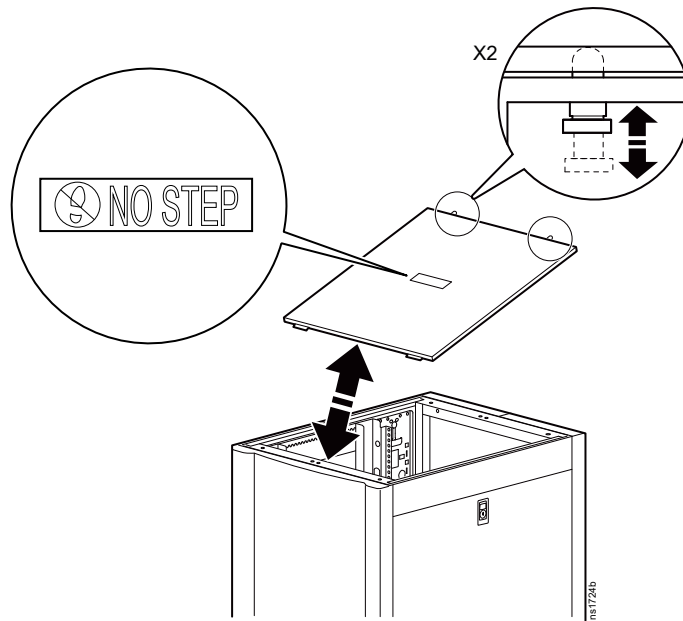


侧板，顶板，和柜门

侧板

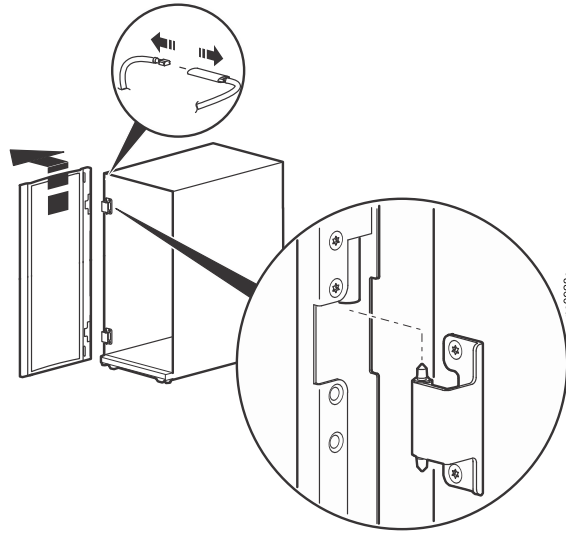


顶板



门

拆卸柜门



1. 解锁机柜前门把手，并打开柜门。
2. 断开接地线以及所有其它可能会妨碍拆除柜门操作的电线连接。
3. 铰链向上和向外分离。从机柜略微升高柜门，并拉动，直至柜门上的铰链销脱离机柜框架上的铰链。

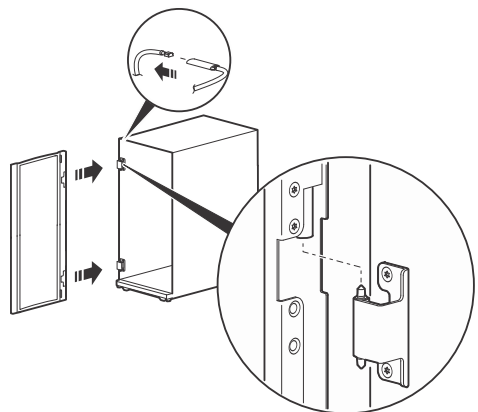
安装门

⚠️⚠️ 危险

触电风险

安装门时，请重新连接所有接地线和其他连接线。

未按说明操作将导致人身伤亡等严重后果。



1. 正确安装后，门会在铰链销上自动对齐。将门与机柜正面成90度角，将门放在铰链销上方。
2. 门进入机柜门框后，缓慢下移，确保门铰链与机柜门框铰链对齐。
3. 连接地线和其他连接线。确保门可以正常打开和关闭。

反转前门

⚠️⚠️ 危险

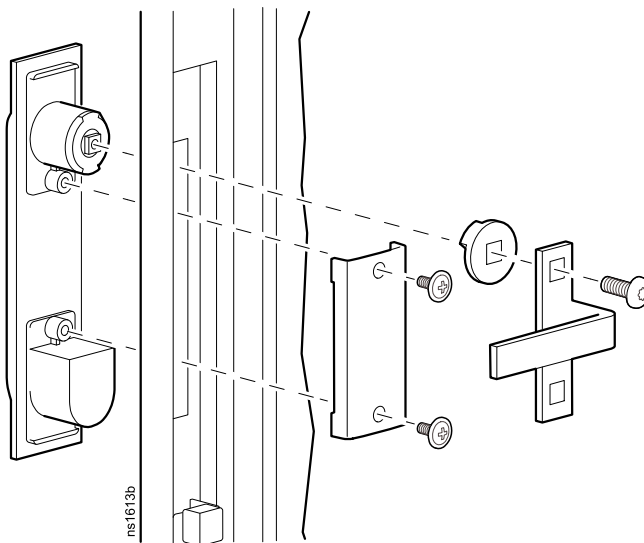
触电风险

安装门时, 请重新连接所有接地线和其他连接线。

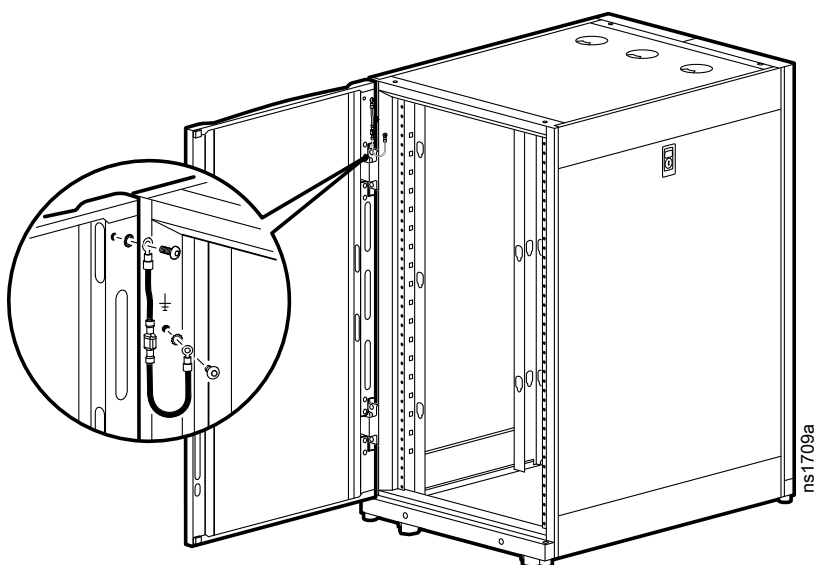
未按说明操作将导致人身伤亡等严重后果。

前门可以反转, 使门可以向另一个方向打开。本过程假设, 最初面对机柜时, 铰链在左边, 门从右边打开。

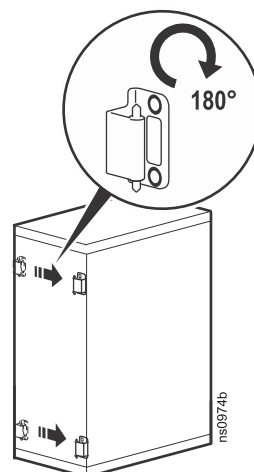
1. 卸下螺丝板, 取下把手。从门上拉出把手。



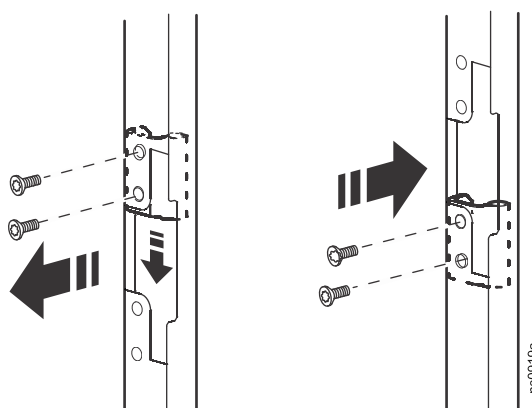
2. 断开地线和所有其他电线连接。从门框上拆下门。更多信息, 请参阅拆卸柜门, 16 页。



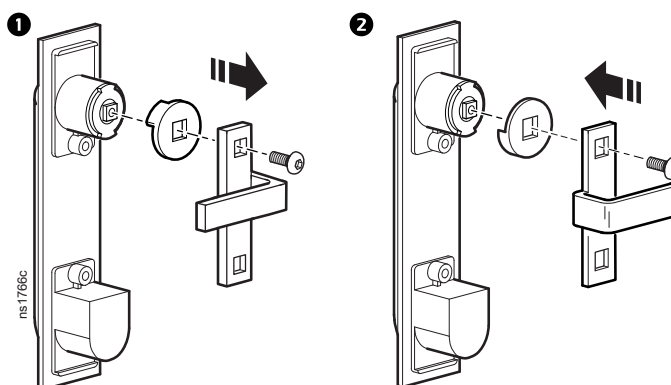
3. 找到机柜框架的上铰链。卸下固定铰链的两个螺丝。将铰链安装到机柜框架的另一侧。下铰链重复此步骤。



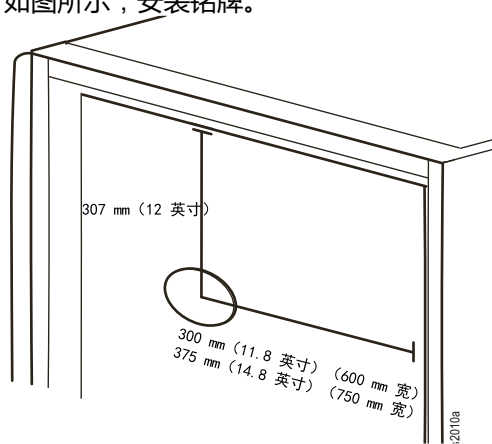
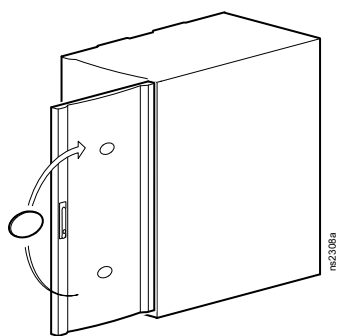
4. 从门上拆下铰链，并使用它们最初安装位置正下方的一组孔进行安装。



5. 将门旋转180度。现在将门安装到机柜框架背面的铰链上。有关说明，请参阅安装门, 16 页。连接之前断开的地线和其他所有电线连接。
6. 找到门锁把手。卸下凸轮螺钉、凸轮垫圈和凸轮。①将凸轮垫圈旋转90度，将锁扣旋转180度。将把手安装在门上。②



7. 从门上拆下铭牌 (如果有的话)。如图所示, 安装铭牌。



设备安装

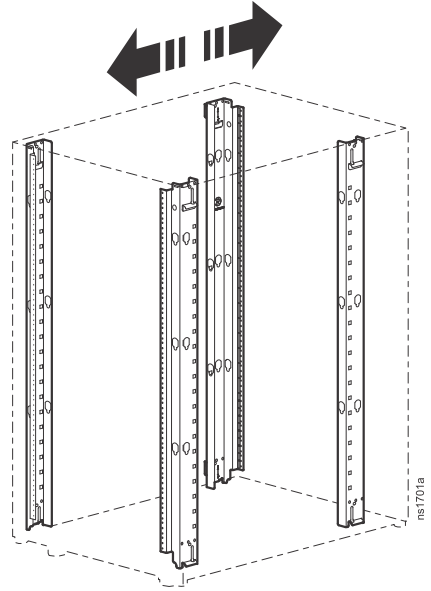
NetShelter SX 机柜拟用于列示的设备。如果安装未列出之设备，请充分评估配置的安全性。

垂直安装法兰

垂直安装法兰出厂时已经安装在适当的位置，用于可安装机架的设备。

- 737 mm (29 英寸) ，用于 1070-mm 机架
- 641 mm (25 英寸) ，用于 900-mm 机架

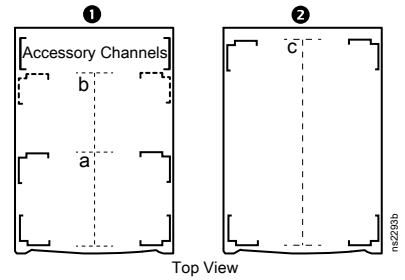
安装凸缘架可以向机柜前后调节，适用于各种导轨或不同深度的设备。



定位垂直安装凸缘架

配置 ①：安装配件槽。垂直安装凸缘架可以至少安装在 (a) 距离，且可以尽可能远地扩展 (b)。

配置 ②：移除配件槽。垂直安装凸缘架可以尽可能远地扩展 (c)。



型号	机柜深度 (D)	a	b	c
AR3003/ AR3003SP	900 mm (35.43 英寸)	191 mm (7.5 英寸)	654 mm (25.75 英寸)	756 mm (29.75 英寸)
AR3103/ AR3103SP	1070 mm (42.13 英寸)		781 mm (30.75 英寸)	921 mm (36.25 英寸)
AR3006/ AR3006SP	900 mm (35.43 英寸)		654 mm (25.75 英寸)	756 mm (29.75 英寸)
AR3106/ AR3106SP	1070 mm (42.13 英寸)		781 mm (30.75 英寸)	921 mm (36.25 英寸)
AR3104/ AR3104SP1	1070 mm (42.13 英寸)		781 mm (30.75 英寸)	921 mm (36.25 英寸)

调整垂直安装凸缘架

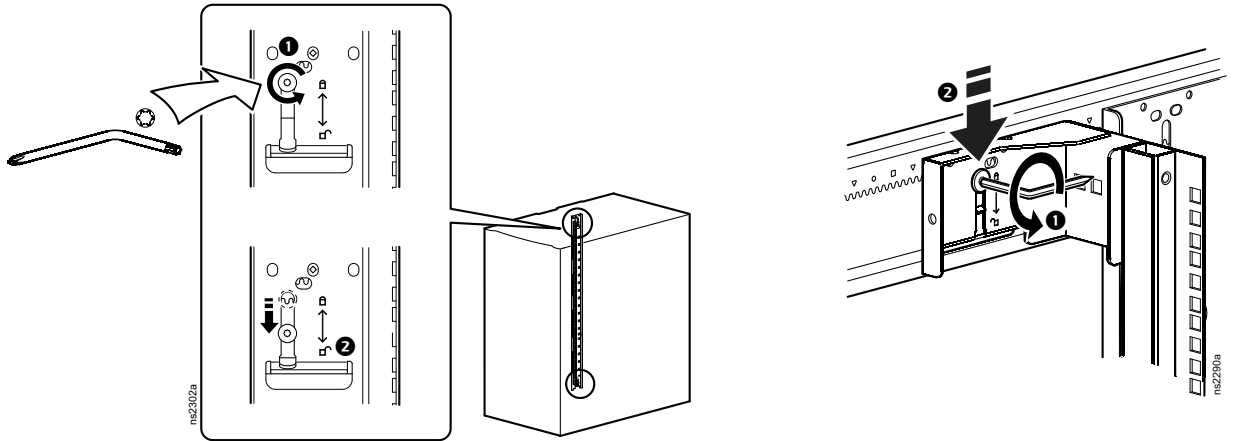
⚠ 警告

设备坠落风险

在进行任何调整之前，请拆除安装在垂直安装法兰上的所有设备。

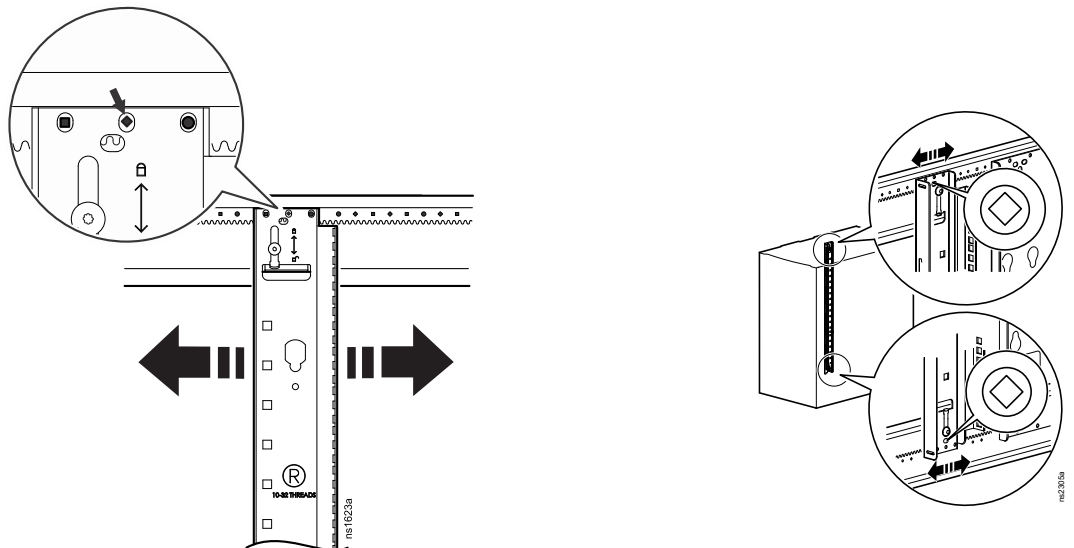
未按说明操作可能导致人身伤亡或设备损坏等严重后果。

1. 使用附带的 TORX T30 工具，松开顶部和底部将垂直安装凸缘架固定在位的 TORX 螺钉 ①。现在可以松开由 TORX 螺钉固定在位的托架。将两个托架移动至指定的未解锁位置。②



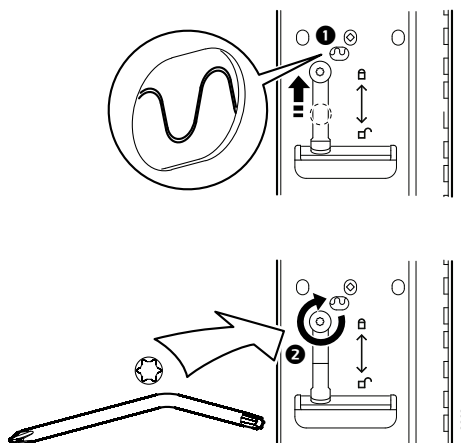
2. 将安装凸缘架移动到要求的位置。垂直安装凸缘架每次调整量为 6 mm (1/4 英寸)。

若要对准垂直安装凸缘架，注意符号（例如，菱形）。只有一个符号可见。在工厂标准位置中，环形符号可见。确保相同的符号通过凸缘架顶部和底部对应的孔可见。



- 垂直安装凸缘架处于顶部和底部要求的位置时，将扁平支架升高至锁定位置。托架中的齿将与侧面撑条中的齿完全接合。①

上紧 TORX 螺钉。②



安装设备

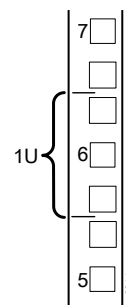
▲ 警告

翻倒风险

- 安装设备前，请确保将机柜固定到地面上。
- 在机柜底部，首先安装最重的设备，防止机柜头重脚轻。
- 在机柜底部安装了 158 kg (350 lb) 设备以保证稳定，或安装了稳定板或螺栓固定支架之后，才能在滑动导轨上增加设备。每次在滑动导轨上增加的设备不能多于一台。

未按说明操作可能导致人身伤亡或设备损坏等严重后果。

1. 查看设备制造商的安装说明。
2. 在垂直安装导轨上，定位顶部和底部的 U 型口。在安装导轨上，每隔三个孔编一个号，显示 U 型口的中心。
3. 在垂直安装导轨的内部安装锁紧螺帽；然后安装设备。（拆卸锁紧螺帽时，挤压其两侧，将其从方形孔中取出。）



安装锁紧螺帽

如果需要，APC、提供用于方孔的锁紧螺帽硬件套件 (AR8100)。

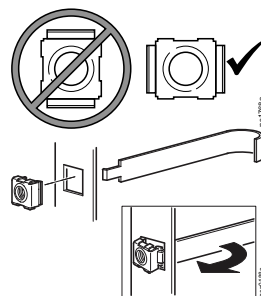
小心

设备坠落风险

水平安装锁紧螺帽，使卡片与方孔的左右两侧啮合。不要在卡片与方孔的顶部和底部啮合的情况下垂直安装锁紧螺帽。

不遵循上述说明可能导致人身伤害或设备损坏。

1. 将锁紧螺帽安装在垂直安装导轨的内部。将锁紧螺帽的一端钩住方孔的远端，将锁紧螺帽插入方孔中。



2. 将锁紧螺帽工具放在锁紧螺帽的另一侧，并拉动锁紧螺帽，将其卡入到位。

卸下锁紧螺帽

1. 卸下所有连接的螺钉。
2. 抓住锁紧螺帽，并挤压两侧，将其从方孔中取出。

电缆管理

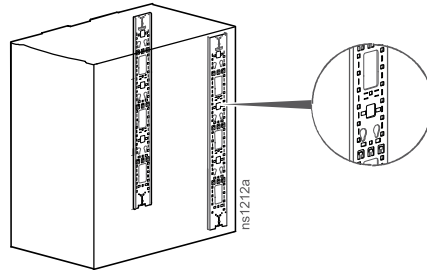
NetShelter SX机柜有多个电缆接入口，包括柜顶、两侧和底部。使用这些开口铺设、固定和整理电缆。此外，机柜还包括两个后置垂直0-U走线架，或附件通道。还有更多的电缆管理附件可供选择。欲了解更多详细信息，请访问 www.apc.com 或联系您的 APC、经销商。

配件槽

配件槽为机架配电设备和收线配件提供免工具安装能力。

机柜有两个配件槽。配件槽的出厂默认位置在机柜后面。

配件槽也提供缆线拴系位置以及其它特定孔，用于在多种 NetShelter 支架、紧固件和免工具安装设备上管理缆线。



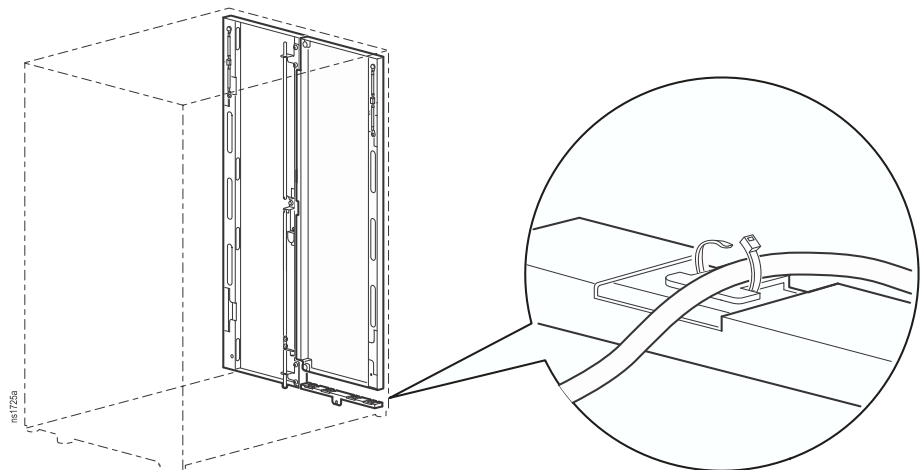
与安装凸缘类似，配件槽可以沿着侧面支撑条移动到任何位置。有关详细信息，请参见 [垂直安装法兰](#), 20 页。

注: 如果必要，可以拆除配件槽。可以订购额外的垂直 0U 配件槽。

后门放线托架

(仅限 AR3104/AR3104SP1)

后门放线支架安装在机柜内部，左侧门的下面。支架有 4 个凸耳，可使用搭扣紧固带 (已提供) 或导线束带 (未提供) 固定缆线。



规格

尺寸	AR3003/AR3003SP	AR3103/AR3103SP	AR3006/AR3006SP	AR3106/AR3106SP	AR3104/ AR3104SP1
高度	658 mm (25.91 in)	658 mm (25.91 in)	925 mm (36.41 in)	925 mm (36.41 in)	1199 mm (47.20 in)
宽度	600 mm (23.62 in)				
深度	900 mm (35.43 in)	1070 mm (42.13 in)	900 mm (35.43 in)	1070 mm (42.13 in)	1070 mm (42.13 in)
净重	54 kg (119 lb)	59 kg (130 lb)	67 kg (148 lb)	72 kg (159 lb)	89 kg (196 lb)
总敞开面积 (前门)	178 727 mm ² (277.03 in ²)	178 727 mm ² (277.03 in ²)	262 212 mm ² (406.43 in ²)	262 212 mm ² (406.43 in ²)	345 808 mm ² (536.00 in ²)
总敞开面积 (后门)	199 552 mm ² (309.31 in ²)	199 552 mm ² (309.31 in ²)	293 917 mm ² (455.57 in ²)	293 917 mm ² (455.57 in ²)	375 870 mm ² (582.60 in ²)
每U敞开面积(前门)	14 894 mm ² (23.09 in ²)	14 894 mm ² (23.09 in ²)	14 567 mm ² (22.58 in ²)	14 567 mm ² (22.58 in ²)	14 406 mm ² (22.33 in ²)
每U敞开面积(后门)	16 629 mm ² (25.78 in ²)	16 629 mm ² (25.78 in ²)	16 329 mm ² (25.31 in ²)	163 29 mm ² (25.31 in ²)	15 658 mm ² (24.27 in ²)
敞开百分比 (前门)	68%	68%	69%	69%	67%
敞开百分比 (后门)	76%	76%	78%	78%	73%
间隙 (用于前门和垂直导轨之间的布线)	60 mm (2.35 in)	61 mm (2.40 in)	60 mm (2.35 in)	61 mm (2.40 in)	61 mm (2.40 in)
额定重量：静态负载*	272 kg (600 lb)	272 kg (600 lb)	408 kg (900 lb)	408 kg (900 lb)	1 361 kg (3,000 lb)
额定重量：动态负责	272 kg (600 lb)	272 kg (600 lb)	408 kg (900 lb)	408 kg (900 lb)	1021 kg (2,250 lb)
额定重量：起重负载**	272 kg (600 lb)	272 kg (600 lb)	408 kg (900 lb)	408 kg (900 lb)	567 kg (1,250 lb)
额定重量：装运负载***	272 kg (600 lb)	272 kg (600 lb)	408 kg (900 lb)	408 kg (900 lb)	567 kg (1,250 lb)

*静重量大于1020.58 kg (2,250 lb)时，请降低调平支脚。

**使用额定M10吊环螺栓将机柜抬起。更多信息，请参阅移动机柜, 11 页。

***仅适用于带防震包装的机柜 (AR3003SP、AR3103SP、AR3006SP、AR3106SP、AR3104SP1)

注: 如果在安装设备的情况下重新运输机架，必须使用防震包装。有关带防震包装的机柜的详细信息，请参阅 www.apc.com 上的 NetShelter SX 产品系列页面。

五年出厂担保

Schneider Electric 在本有限出厂质保声明中规定的有限质保仅适用于您所购买的在常规业务中用于商业和工业用途的产品。

质保条款

Schneider Electric 保证，自购买之日起五年内，其产品没有材料和工艺方面的问题。在此期间内，Schneider Electric 将根据自己的判断为此类故障产品提供维修和更换服务。本质保不适用于因偶然、疏忽或误用所造成的损坏或以任何方式更改或修改的产品。故障产品或部件的修理或更换并不会延长原质保期。本担保下所提供的任何部件可能是全新的，也可能是工厂再造品。

不可转让质保

本质保只适用于进行过正确产品注册的原始购买者。产品可在 www.apc.com 注册。

免责条款

若经 Schneider Electric 测试和检测发现，购买者所声称的缺陷根本不存在或由购买者或任何第三方误用、疏忽、安装或测试不当引起，将不予承担保修责任。如属下列情况，Schneider Electric 亦不提供保修服务：未经授权擅自修理或改装错误或不当地电压或连接、现场操作条件不当、腐蚀性环境、由非 Schneider Electric 指定的人员进行修理、安装和启动、更改位置或使用用途、暴露于自然环境中、自然因素、火灾、失窃、或不依照 Schneider Electric 建议或规格安装、或更改、损坏、移除 Schneider Electric 序列号的任何情形，或者进行其它超出使用范围的操作。

对于根据本协议及其相关条款销售、维修或提供的产品，本公司在法律或相关法规允许的范围内不提供任何明示或暗示的担保。对于本产品用于特殊目的适销性、满意度和适用性，SCHNEIDER ELECTRIC 不提供任何形式的暗示担保。SCHNEIDER ELECTRIC 的明示担保不应被扩展、缩减或受到责任义务影响，SCHNEIDER ELECTRIC 只提供与产品相关的技术或其它建议或服务。上述保证和补救措施是排他性的，代替所有其他保证和补救措施。上述质保规定构成 SCHNEIDER ELECTRIC 对违反此类质保规定的唯一责任和购买方的唯一补救。SCHNEIDER ELECTRIC 提供的质保仅授予本产品购买者，任何第三方不得享受本质保。

SCHNEIDER ELECTRIC 及其官员、主管、子公司或员工不对使用、维修或安装产品中发生的任何间接的、特殊结果的或惩罚性的损害负责，不论此类损害是来自合同或民事侵权，不论是属于故障、疏忽或严格责任，或者 SCHNEIDER ELECTRIC 是否已预先被告知损害的可能性。尤其是，SCHNEIDER ELECTRIC 对任何费用不承担责任，例如损失利润和收入、设备损坏、无法使用设备、软件损坏、丢失数据、替代物的成本、第三方索赔或其它方面的费用。

SCHNEIDER ELECTRIC 的任何销售人员、雇员或代理商无权对本有限质保进行任何增补或修改。如必要，仅可由 SCHNEIDER ELECTRIC 官员和法律部门以书面形式对本质保条款进行修改。

质保索赔

客户如有质保索赔问题，可以通过“Support”（支持）页面 www.apc.com/support 访问客户支持网络。请从网页顶部的国家/地区选项下拉菜单中选择您所在的国家/地区。选择 **Support**（支持）标签页，获取您所在地区的客户支持联系信息。

施耐德电气
70 Mechanic Street
02035 Foxboro, MA
USA

www.apc.com

由于各种标准、规范和设计不时变更，请索取对本出版物中给出的信息的确认。

©2008年 – 2022年 施耐德电气. 版权所有

990-3206D-037