



Aegis 100 Body Cam

User Manual



DISCLAIMER

Notes on Installation

1. Do not touch the lens with your fingers. Finger grease may be left on the lens and will result in unclear videos or pictures. Clean the lens on a regular basis.
2. Use the products of the attached power charger only, please do not use a different brand of power chargers, in order to avoid burning the equipment or the battery to explode.

Introduction

Thank you all for purchasing the Aegis 100 body cam. Before using this product, please read this manual carefully and save it for future reference.

This manual is used as a guide. The photos, graphics, etc. provided in the manual are for explanation and description purposes only, there may be differences with the specific products. Please refer to the actual product. Subject to change without notice.

We have tried our best to ensure that this manual is correct and complete. However, we are not responsible for any errors or omissions. The manufacturer reserves the right to directly change technical specifications or spare parts without prior notice.

Precautions for Safe Usage

- Keep away from fire.
- The battery must not be exposed to harsh environments such as sunlight, fire or similar heating.
- Do not replace the battery by yourself. Improper replacement will cause explosion hazard. Please hand it over to the dealer.
- When the battery has reached the end of its useful life, please do not throw the battery into general household garbage. Please dispose of the used battery in accordance with local regulations.
- Do not disassemble, squeeze, or puncture the battery; do not short-circuit the external contacts of the battery, and do not put the battery in water or fire.

- Electromagnetic waves of certain frequencies may affect the image quality.
- Please keep the front mirror of the lens clean to avoid affecting the performance of taking pictures or videos.
- Avoid placing the LCD screen and the recorder lens directly in direct sunlight.
- Do not use the device in excessive humidity or an extremely hot environment. Avoid using the device near strong interference sources and shielding devices.
- If the recorder emits smoke, smells, or makes noise, please turn off the power immediately and unplug the power cord, and contact the dealer in time. (Please do not disassemble or modify the recorder in any way without authorization. We do not assume any responsibility for problems caused by unauthorized modification or maintenance)
- If the product is not used for a long time, please fully charge it in advance before using it again.
- Before you start using this product, please make a trial video to master the use.
- When using this product, it should be fully charged and then cut off. Do not charge it during work to prevent

damage to the internal parts of the device due to improper use. (When charging, use the matched charging device to charge this product to prevent component damage caused by device mismatch)

- Please keep your username and password in a safe place.
- To avoid the loss of device content, please back up the data in time, and we will not be responsible for any data or content loss during the operation.

Before you start using this product, it is assumed that you agree to the above statement.

CONTENTS

Page 1 - Camera Diagram

Page 2/3/4 - Camera Diagram explanation

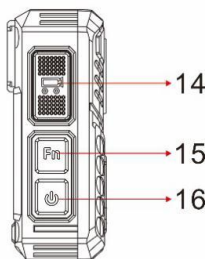
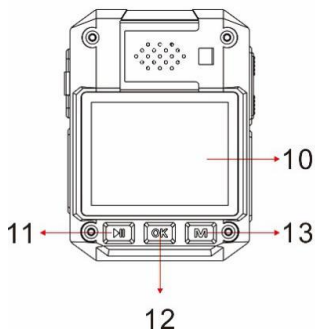
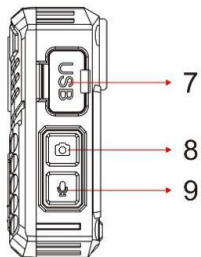
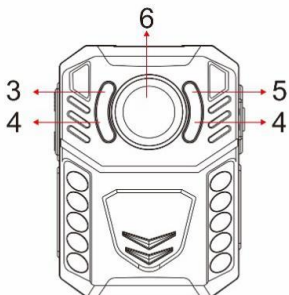
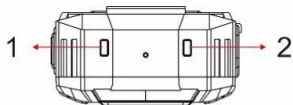
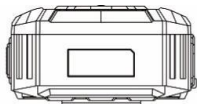
Page 5- Screen functions

Page 6/7/8/9/10-Menu functions

Page 11/12/13-Important information

Page 14 -Product box contents

Camera Diagram



CAMERA DIAGRAM EXPLANATION

1 - Right LED Light -

- A. Flat GREEN when idle.
- B. Flashing RED when recording a video.
- C. Temporary flat RED when a picture is taken in idle mode.
- D. Flashing AMBER light when recording an audio recording.
- E. Flat GREEN when the USB lead is connected to a computer.

2 - Left LED Light -

- A. Flat WHITE when device is fully charged.
- B. Flat BLUE when charging and when the USB lead is connected to a computer.

3 – Sensor -

Detects low and high light levels, this is what triggers the automatic IR night vision.

4 - Infrared Night Vision Lights -

Illuminates images in the dark, helping in low light areas or during nighttime.

5 - White LED light -

Helps illuminate in low light areas, to capture footage in the dark.

6 - Lens -

Capture Video and images. The lens is also what triggers the motion detection.

7 - USB Port -

Connect the USB cable to your computer, from there you can transfer your recorded video, audio files and pictures to the computer. Reset Hole - is located next to the USB port. This is used to reset the device.

8 - Picture Button -

- A. In idle mode, press to take a picture.
- B. While recording a video, press to take a picture.

9 - Audio Record Button -

- A. In idle mode, press to start an audio recording.
- B. When recording a video, press to mute/unmute the microphone.
- C. In idle mode, hold for 2 seconds to switch between 720p and 1080p video resolutions.

10 - 2 Inch LCD Screen -

11 - Left Button -

- A. In idle mode, press to play the last recorded video, audio or photo.
- B. In playback mode, press to rewind the video.
- C. In menu mode, press to scroll up.
- D. In playback mode, hold to zoom out the picture.

12 - Middle Button -

- A. In idle mode, press to access the playback mode.
- B. When recording a video or audio recording, press once to activate the Important file button. This will add a STAR icon on the video or audio file in playback mode. This will also add a S letter at the end of the file name- on your computer. This helps to easily identify the more important video and audio files.
- C. In playback mode, press to play and pause the recording.
- D. In menu mode, press to select.

13 - Right Button -

- A. In idle mode, press to enter menu mode.
- B. In menu mode, press to scroll down.
- C. In playback mode, press to fast forward the video.
- D. In playback mode, hold to zoom in on the photo.

14 - Video Record Button -

- A. In idle mode, press once to start a video recording.
- B. When the device is switched off, hold for 3 seconds to power on the device, and start a video recording immediately.

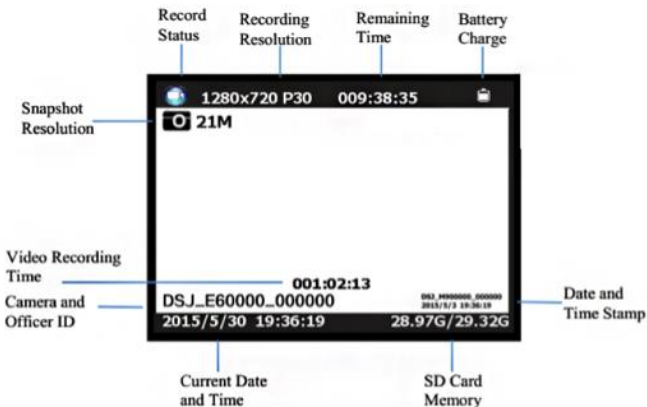
15 - IR Light / White LED Light Button -

- A. In both idle mode and while video recording, press to turn on/off the IR night vision lights.
- B. In both idle mode and while recording a video, hold for 2 seconds to turn on/off the white LED light.

16 - Power Button -

- A. Hold for 3 seconds to switch the device on/off.
- B. Press to go back or exit.
- C. Press to turn the LCD screen on/off.

SCREEN FUNCTIONS



MENU FUNCTIONS

Use left button number 11 to go up. Right button number 13 to go down. Middle button number 12 to select. Button number 16 to go back.

- Video Resolutions -

Change the video resolutions.

- Picture Megapixel -

Change the Megapixel of the camera.

- Burst -

If you select 5 bursts, 5 quick photos will be taken one after another.

- Self Timer -

This gives you a countdown, when the countdown reaches 0, a picture will be taken.

- Continuous Shooting -

When on, pressing the snapshot button will activate continuous shooting during which the camera will automatically taking a picture at regular intervals. Press this button again to stop shooting. When off, this feature will be disabled.

- Quality -

The quality of the video recordings.

- Pre-record -

This feature will pre-record a short clip before you press the record button, it will then integrate itself into the main recording.

- Delay Record -

The amount of time the device waits until it stops the video recording.

- Car DV Mode -

When on, device will power up automatically and start video recording when it is plugged into a car charging cable. The device will power off as it normally does when it is disconnected from the power source.

- Loop Record -

When the memory card becomes full, the loop feature will automatically override the earliest recording then continue to record over the following recorded videos.

- Split Time -

This is how long you want the video clips to be.

- Slide Show -

This allows a slideshow within the internal picture playback mode. Changes picture every 5 seconds.

- White LED -

Enable/disable white light

- Infrared -

Manual Mode lets you turn the IR on and off yourself manually, and auto mode activates the IR automatically when the view in front of the lens is dark and deactivates when the view is light.

- Motion Detection -

Turn on/off. You will know the motion detection is activated when there is a face icon on the LCD screen. Once the motion detection is turned on from within the menu, press the record button. Now any motion in front of the lens will trigger the device to start a video recording. The device will continue to record, but when there is no longer any motion in front of the lens, there is a 10 second countdown. After the 10 seconds, the video will stop recording.

- Record warning -

When turned on, the device says "Recording start" and "Recording stop". When deactivated, no sound will happen.

- Language -

Select your language.

- Screen Saver-

The amount of time the screen will stay on until the LCD screen turns off.

- LCD Brightness -

Option of Low/High.

- Auto Power Off -

The amount of time the device will remain idle before powering off.

- LED Light -

Option to turn the 2 LED lights at the top of the camera permanently off.

- Key Tone -

Turn the key tone on/off.

- Volume -

Change the volume of camera speaker. This affects the loudness of video playback, audio playback, the key tone, record warning, and any other sounds played by camera. This doesn't affect the volume of the recorded video or audio files themselves.

- Password -

If password is on, user needs to enter password to get access to setting and connection to PC

- ID Setting -

Change the user ID. Use the left and right keys to change the letter or number and use the middle key to select and move onto the next character.

- Change Password -

Use the left and right buttons to change character and use the middle button to select and move onto the next character.

- Time Setup-

Adjust the time and date.

- Default Setting -

This will reset the internal settings back to the default settings.

- Version of the Device -

The version of the current device.

IMPORTANT INFORMATION

Memory Card (MAC users only) -

The only way to completely delete your recorded files and free up your memory from your body camera, is to empty your trash bin on your MAC. If you don't do this, eventually the memory card will become full, and when it's full you won't be able to record any new footage. Please make sure you are frequently emptying your trash bin on your MAC.

The clips and attachment studs rotate 360 degrees -

The crocodile clip, epaulette clip, chest harness and shoulder harness attachment studs ALL turn 360 degrees. Slot the clip into the back of the camera then turn the clip vertically. Or you can slot the clips into the back of the body camera first, then attach the body camera to the chest or shoulder harness, then turn the body camera vertically.

Transfer Files to PC -

Plug the USB cable into the computer. Enter the password. Find the drive file on the computer. Once you are in the file, click onto the DCIM file. From there you can access all the recorded files. Drag the files from the DCIM files to your computer.

- Change Password -

Access the change password within the menu, enter your old password (Left key to go up, and right key to go down, middle key to select and move on to the next one. The default password is 000000) Now enter the new password. Then enter your new password again to confirm it.

- Change User ID -

Select ID setting from the menu. Use left key to go up, use right key to go down, use middle key to select and move on to the next character.

- Rese -

To reset the device, use a small needle to jab the reset button. The reset button is located next to the USB port.

- Computer Playback APP -

There are many different video playback apps online, some are free. You will need to download one to playback the video and audio files from this device. Or your computer might already have one pre-installed.

- Delete Files -

You can only delete the recorded files from a computer. This is to stop people from getting rid of the evidence straight from the device itself. To delete the files from your computer, right click, then delete them.

- 32GB Memort Card -

There is a 32GB memory card built into the device, however the internal settings take up some memory space. The actual-amount of memory you will get after the internal settings is normally around 28.6GB to 29.8GB.

USB Cable -

Please only use the USB cable provided in the product box. Using other USB cables might cause damage to the body camera.

PRODUCT BOX CONTENTS

1 X BODY CAMERA

1 X USER MANUAL

1 X USB CABLE

1 X CHARGER

1 X EPAULETTE CLIP

1 X CROCODILE CLIP



Caméra corporelle Aegis 100

Manuel de l'utilisateur



MENTIONS LEGALES

Notes sur l'installation

1. Ne touchez pas l'objectif avec vos doigts. De la graisse de doigt peut être laissée sur l'objectif et réduira la clarté des vidéos ou des images. Nettoyez l'objectif régulièrement.
2. N'utilisez que les produits du chargeur ci-joint, n'utilisez pas une autre marque de chargeurs, afin d'éviter que l'appareil ou la batterie n'explose.

Introduction

Merci à tous d'avoir acheté la caméra corporelle Aegis 100. Avant d'utiliser ce produit, veuillez lire attentivement ce manuel et le conserver pour référence ultérieure.

Ce manuel est utilisé comme guide. Les photos, graphiques, etc. fournis dans le manuel le sont à des fins d'explication et de description uniquement, il peut y avoir des différences avec les produits réels. Veuillez vous référer au produit réel. Sous réserve de modifications sans préavis.

Nous avons fait de notre mieux pour que ce manuel soit correct et complet. Toutefois, nous ne sommes pas responsables des erreurs ou omissions. Le fabricant se réserve le droit de modifier directement les spécifications techniques ou les pièces de rechange sans préavis.

Précautions pour une utilisation sûre

- Tenez-vous à l'écart du feu.
 - La batterie ne doit pas être exposée à des environnements difficiles tels que le soleil, le feu ou un chauffage similaire.
 - Ne remplacez pas la pile vous-même. Un remplacement incorrect entraînera un risque d'explosion. Veuillez la remettre au concessionnaire.
- Lorsque la batterie a atteint la fin de sa durée de vie, veuillez ne pas la jeter dans les ordures ménagères. Veuillez vous débarrasser de la batterie usagée conformément à la réglementation locale.
 - Ne démontez pas, ne pressez pas et ne percez pas la batterie ; ne court-circuitez pas les contacts externes de la

batterie et ne mettez pas la batterie dans l'eau ou dans le feu.

- Les ondes électromagnétiques de certaines fréquences peuvent affecter la qualité de l'image.
- Veuillez garder le miroir avant de l'objectif propre pour éviter d'affecter la performance de la prise de photos ou de vidéos.
- Évitez de placer l'écran LCD et l'objectif de l'enregistreur directement en plein soleil.
- N'utilisez pas l'appareil dans des conditions d'humidité excessive ou dans un environnement extrêmement chaud. Évitez d'utiliser l'appareil à proximité de sources d'interférences fortes et de dispositifs de blindage.
- Si l'enregistreur émet de la fumée, des odeurs ou fait du bruit, veuillez couper immédiatement le courant et débrancher le cordon d'alimentation, et contactez le revendeur à temps. (Veuillez ne pas démonter ou modifier l'enregistreur de quelque manière que ce soit sans autorisation. Nous n'assumons aucune responsabilité pour les problèmes causés par une modification ou une maintenance non autorisée)

- Si le produit n'est pas utilisé pendant une longue période, veuillez le charger complètement à l'avance avant de l'utiliser à nouveau.
- Avant de commencer à utiliser ce produit, veuillez réaliser une vidéo d'essai pour en maîtriser l'utilisation.
- Lors de l'utilisation de ce produit, il doit être chargé à fond et ensuite coupé. Ne le chargez pas pendant le travail afin d'éviter d'endommager les parties internes de l'appareil en raison d'une utilisation incorrecte. (Lors du chargement, utilisez le dispositif de chargement adapté pour charger ce produit afin d'éviter d'endommager les composants en raison d'une mauvaise adaptation de l'appareil)
- Veuillez conserver votre nom d'utilisateur et votre mot de passe dans un endroit sûr.
- Pour éviter la perte du contenu de l'appareil, veuillez sauvegarder les données à temps, et nous ne serons pas responsables de toute perte de données ou de contenu pendant l'opération.

Avant de commencer à utiliser ce produit, il est supposé que vous acceptez la déclaration ci-dessus.

SOMMAIRE

Page 1 - Diagramme de la caméra

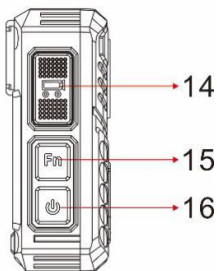
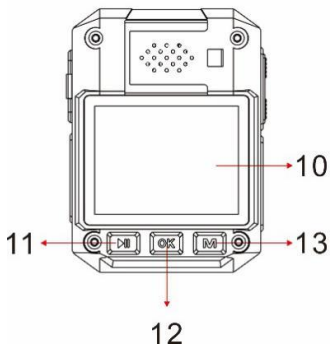
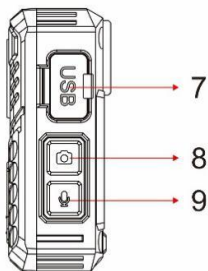
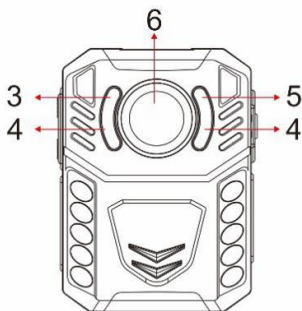
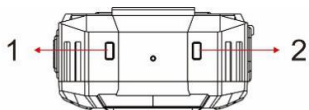
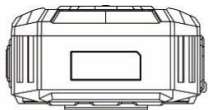
Page 2/3/4/5 - Explication du diagramme de la caméra

Page 6- Fonctions de l'écran

Page 7/8/9/10/11-Fonctions du menu

Page 12/13/14-Informations importantes

Page 15 -Contenu de la boîte du produit



EXPLICATION DU DIAGRAMME DE LA CAMÉRA

1 - Lumière LED droite -

- A. VERT simple au repos.
- B. ROUGE clignotant lors de l'enregistrement d'une vidéo.
- C. ROUGE simple temporaire lorsqu'une photo est prise en mode veille.
- D. Lumière AMBRE clignotante lors de l'enregistrement d'un enregistrement audio.
- E. VERT simple lorsque le câble USB est connecté à un ordinateur.

2 - Lumière LED gauche -

- A. BLANC simple lorsque l'appareil est complètement chargé.
- B. BLEU simple pendant le chargement et lorsque le câble USB est connecté à un ordinateur.

3 - Capteur -

Détecte les niveaux de lumière faibles et élevés, c'est ce qui déclenche la vision nocturne automatique IR.

4 - Lampes de vision nocturne infrarouge -

Illumine les images dans l'obscurité, ce qui aide dans les zones de faible luminosité ou pendant la nuit.

5 - Lumière LED blanche -

Aide à éclairer dans les zones de faible luminosité, pour capturer des images dans l'obscurité.

6 - Objectif-

Capture vidéos et images. L'objectif est également ce qui déclenche la détection de mouvement.

7 - Port USB -

Connectez le câble USB à votre ordinateur, de là vous pouvez transférer vos vidéos, fichiers audio et images enregistrés sur l'ordinateur. Trou de réinitialisation - situé à côté du port USB. Utilisé pour réinitialiser l'appareil.

8 - Bouton d'image -

- A. En mode veille, appuyez pour prendre une photo.
- B. Pendant l'enregistrement d'une vidéo, appuyez pour prendre une photo.

9 - Bouton d'enregistrement audio -

- A. En mode veille, appuyez pour démarrer un enregistrement audio.
- B. Lors de l'enregistrement d'une vidéo, appuyez sur la touche pour désactiver/réactiver le microphone.
- C. En mode veille, maintenez cette touche enfoncée pendant 2 secondes pour passer d'une résolution vidéo de 720p à 1080p.

10 - Écran LCD de 2 pouces -

11 - Bouton de gauche -

- A. En mode veille, appuyez sur cette touche pour lire la dernière vidéo, le dernier son ou la dernière photo enregistrés.
- B. En mode lecture, appuyez pour rembobiner la vidéo.
- C. En mode menu, appuyez pour faire défiler vers le haut.
- D. En mode lecture, maintenez la touche enfoncée pour faire un zoom arrière sur l'image.

12 - Bouton du milieu -

- A. En mode veille, appuyez pour accéder au mode lecture.
- B. Lorsque vous enregistrez un enregistrement vidéo ou audio, appuyez une fois
Pour activer le bouton Fichier important. Cela ajoutera une icône d'ETOILE sur le fichier vidéo ou audio en mode lecture. Cela ajoutera également une lettre S à la fin du nom du fichier - sur votre ordinateur. Cela permet d'identifier facilement les fichiers vidéo et audio les plus importants.
- C. En mode lecture, appuyez pour lire et mettre en pause l'enregistrement.
- D. En mode menu, appuyez pour sélectionner.

13 - Bouton de droite -

- A. En mode veille, appuyez pour accéder au mode menu.
- B. En mode menu, appuyez pour faire défiler vers le bas.
- C. En mode lecture, appuyez pour accélérer la vidéo.
- D. En mode lecture, maintenez la touche enfoncée pour faire un zoom avant sur la photo.

14 - Bouton d'enregistrement vidéo -

A. En mode veille, appuyez une fois pour démarrer un enregistrement vidéo.

B. Lorsque l'appareil est éteint, maintenez-le enfoncé pendant 3 secondes pour le mettre en marche et commencez immédiatement un enregistrement vidéo.

15 - Bouton de lumière IR / LED blanche -

A. En mode veille et pendant l'enregistrement vidéo, appuyez sur cette touche pour allumer/éteindre les lumières IR de vision nocturne.

B. En mode veille et pendant l'enregistrement d'une vidéo, maintenez la touche enfoncée pendant 2 secondes pour allumer/éteindre la lumière blanche de la LED.

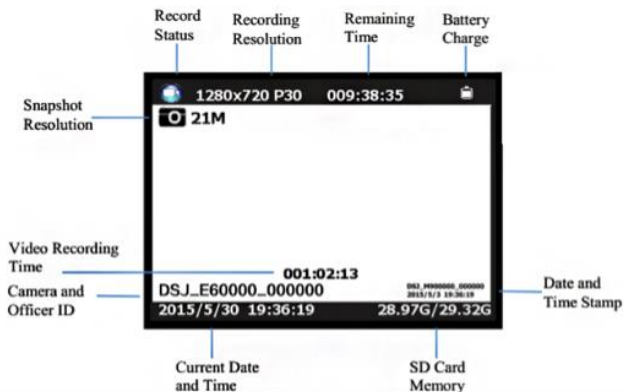
16 - Bouton d'alimentation -

A. Maintenez enfoncé pendant 3 secondes pour allumer/éteindre l'appareil.

B. Appuyez pour revenir en arrière ou sortir.

C. Appuyez sur ce bouton pour allumer/éteindre l'écran LCD.

FONCTIONS DE L'ÉCRAN



FONCTIONS DU MENU

Utilisez le bouton gauche numéro 11 pour monter. Bouton droit numéro 13 pour descendre. Bouton du milieu numéro 12 pour sélectionner. Bouton numéro 16 pour revenir en arrière.

- Résolutions vidéo -

Modifier les résolutions vidéo.

- Mégapixels de l'image -

Changez les mégapixels de la caméra.

- Rafale-

Si vous sélectionnez 5 rafales, 5 photos rapides seront prises l'une après l'autre.

- Self Timer -

Cela vous donne un compte à rebours, lorsque le compte à rebours atteint 0, une photo sera prise.

- Prise continue -

Lorsqu'elle est activée, le fait d'appuyer sur le bouton de prise de vue active la prise de vue en continu pendant laquelle la caméra prend automatiquement une photo à intervalles réguliers. Appuyez à nouveau sur ce bouton pour arrêter la prise. Lorsqu'elle est désactivée, cette fonction sera désactivée.

- Qualité -

La qualité des enregistrements vidéo.

- Pré-enregistrement -

Cette fonction préenregistrera un court clip avant que vous n'appuyiez sur le bouton d'enregistrement, il s'intégrera ensuite à l'enregistrement principal.

- Retard d'enregistrement -

Le temps que l'appareil attend avant d'arrêter l'enregistrement vidéo.

- Mode Voiture DV -

Lorsqu'elle est désactivée, l'appareil s'allume automatiquement et lance l'enregistrement vidéo lorsqu'il est branché sur le câble de chargement d'une voiture. L'appareil s'éteint comme il le fait normalement lorsqu'il est déconnecté de la source d'alimentation.

- Enregistrement en boucle -

Lorsque la carte mémoire est pleine, la fonction boucle écrase automatiquement l'enregistrement le plus récent, puis continue à enregistrer les vidéos enregistrées ensuite.

- Durée du split-

Durée que vous souhaitez pour les clips vidéo.

- Diaporama -

Cela permet un diaporama dans le mode de lecture interne des images. Changement d'image toutes les 5 secondes.

- LED blanche -

Activer/désactiver la lumière blanche

- Infrarouge -

Le mode manuel vous permet d'activer et de désactiver l'IR manuellement, et le mode automatique active l'IR automatiquement lorsque la vue devant l'objectif est sombre et le désactive lorsque la vue est claire.

- Détection de mouvement -

Activer/désactiver. Vous saurez que la détection de mouvement est activée lorsqu'une icône représentant un visage apparaîtra sur l'écran LCD. Une fois que la détection de mouvement est activée dans le menu, appuyez sur le bouton d'enregistrement. Désormais, tout mouvement devant l'objectif déclenchera l'enregistrement vidéo par l'appareil. L'appareil continuera à enregistrer, mais lorsqu'il n'y a plus de mouvement devant l'objectif, il y a un compte à rebours de 10 secondes. Après les 10 secondes, la vidéo s'arrête d'enregistrer.

- Avertissement d'enregistrement -

Lorsqu'elle est activée, l'appareil indique « Démarrage de l'enregistrement » et « Arrêt de l'enregistrement ». Lorsqu'elle est désactivée, aucun son ne se produit.

- Langue -

Sélection de votre langue.

- Économiseur d'écran-

La durée pendant laquelle l'écran reste allumé jusqu'à ce que l'écran LCD s'éteigne.

- Luminosité de l'écran LCD -

Option faible/élevée.

- Arrêt automatique -

La durée pendant laquelle l'appareil restera inactif avant de s'éteindre.

- Lumière LED -

Possibilité d'éteindre en permanence les 2 voyants LED situés en haut de l'appareil.

- Tonalité des touches -

Activez ou désactivez la tonalité des touches.

- Volume -

Changez le volume du haut-parleur de la caméra. Cela affecte le volume sonore de la lecture vidéo, de la lecture audio, la tonalité des touches, l'avertissement d'enregistrement et tout autre son émis par la caméra. Cela n'affecte pas le volume des fichiers vidéo ou audio enregistrés eux-mêmes.

- Mot de passe -

Si le mot de passe est activé, l'utilisateur doit l'entrer pour avoir accès au paramétrage et à la connexion au PC

- Réglage de l'ID -

Modifier l'identifiant de l'utilisateur. Utilisez les touches gauche et droite pour modifier la lettre ou chiffre et utilisez la touche du milieu pour sélectionner et vous déplacer sur le caractère suivant.

- Changer le mot de passe -

Utilisez les boutons gauche et droite pour modifier le caractère et le bouton du milieu pour sélectionner et passer au caractère suivant.

- Réglage de l'heure-

Ajustez l'heure et la date.

- Réglage par défaut -

Les paramètres internes seront ainsi réinitialisés aux paramètres par défaut.

- Version de l'appareil -

La version de l'appareil actuel.

INFORMATIONS IMPORTANTES

Carte mémoire (utilisateurs de MAC uniquement) -

La seule façon de supprimer complètement vos fichiers enregistrés et de libérer la mémoire de votre caméra, est de vider votre corbeille sur votre MAC. Si vous ne le faites pas, la carte mémoire finira par être pleine, et lorsqu'elle sera pleine, vous ne pourrez plus enregistrer de nouvelles séquences. Veuillez vous assurer que vous videz fréquemment votre corbeille sur votre MAC.

Les clips et les goujons de fixation tournent à 360 degrés

-
La pince crocodile, la pince à épauettes, les goujons de sangle de poitrine et de sangle d'épaule tournent TOUS à 360 degrés. Insérez la pince dans le dos de la caméra puis tournez la pince verticalement. Vous pouvez également commencer par insérer les pinces à l'arrière de la caméra, puis attacher la caméra corporelle à la sangle de poitrine ou d'épaule, puis tourner la caméra à la verticale.

Transfert de fichiers vers un PC -

Branchez le câble USB à l'ordinateur. Entrez le mot de passe. Trouvez le fichier du lecteur sur l'ordinateur. Une fois que vous êtes dans le fichier, cliquez sur le fichier DCIM. De là, vous pouvez accéder à tous les fichiers enregistrés. Faites glisser les fichiers des fichiers DCIM vers votre ordinateur.

- Changer le mot de passe -

Accédez au changement de mot de passe dans le menu, entrez votre ancien mot de passe (bouton gauche pour monter, et bouton droite pour descendre, bouton du milieu pour sélectionner et passer au suivant. Le mot de passe par défaut est 000000) Entrez maintenant le nouveau mot de passe. Saisissez ensuite à nouveau votre nouveau mot de passe pour le confirmer.

- Changer l'ID utilisateur -

Sélectionnez le réglage de l'ID dans le menu. Utilisez le bouton de gauche pour monter, le bouton de droite pour descendre, le bouton du milieu pour sélectionner et passer au caractère suivant.

- Réinitialisation -

Pour réinitialiser l'appareil, utilisez une petite aiguille pour appuyer sur le bouton de réinitialisation. Le trou de réinitialisation est situé à côté du port USB.

- Appli de lecture sur ordinateur -

Il existe de nombreuses applications de lecture vidéo en ligne, dont certaines sont gratuites. Vous devrez en télécharger une pour pouvoir lire les fichiers vidéo et audio de cet appareil. Il se peut aussi que votre ordinateur en ait déjà une de préinstallée.

- Supprimer des fichiers -

Vous ne pouvez supprimer les fichiers enregistrés que d'un ordinateur. Cela permet d'empêcher les gens de se débarrasser des preuves directement à partir de l'appareil lui-même. Pour supprimer les fichiers de votre ordinateur, faites un clic droit, puis supprimez-les.

- Carte mémoire de 32 Go -

Une carte mémoire de 32 Go est intégrée à l'appareil, mais les réglages internes occupent un certain espace mémoire. La quantité réelle de mémoire que vous obtiendrez après les réglages internes est normalement d'environ 28,6 à 29,8 Go.

Câble USB -

Veillez utiliser uniquement le câble USB fourni dans la boîte du produit. L'utilisation d'autres câbles USB pourrait endommager la caméra corporelle.

CONTENU DE LA BOÎTE DU PRODUIT

1 CAMÉRA CORPORELLE

1 MANUEL DE L'UTILISATEUR

1 CABLE USB

1 CHARGEUR

1 PINCE D'ÉPAULETTE

1 PINCE CROCODILE

