

Průvodce instalací Smart-UPS™ On-Line SRT2200/SRT3000 Montáž do věže/do regálu 2U

Důležité bezpečnostní pokyny

Dříve než ho budete instalovat, provozovat, servisovat či udržovat podrobně si přečtěte pokyny a seznamte se s UPS. V rámci této příručky se mohou objevit následující zvláštní pokyny, které se mohou vyskytovat i na samotném zařízení. Upozorňují na potenciální rizika nebo na informace vyjasňující nebo zjednodušující různé postupy.



Přidání tohoto symbolu k bezpečnostní nálepce Nebezpečí nebo Výstraha indikuje, že existuje nebezpečí úrazu elektrickým proudem které, pokud se nedodrží pokyny, může způsobit zranění osob.



Přidání tohoto symbolu k bezpečnostní nálepce Varování nebo Výstraha znamená, že v případě nedodržení pokynů je zde nebezpečí zranění a poškození výrobku.

⚠ NEBEZPEČÍ

NEBEZPEČÍ značí rizikovou situaci, která může v případě, že jí nezabráníte, vést k usmrcení nebo vážnému zranění.

⚠ VAROVÁNÍ

VAROVÁNÍ značí rizikovou situaci, která může v případě, že jí nezabráníte, vést k usmrcení nebo vážnému zranění.

⚠ VÝSTRAHA

VÝSTRAHA značí rizikovou situaci, která může v případě, že jí nezabráníte, vést k lehkému nebo středně závažnému zranění.

POZNÁMKA

POZNÁMKA se používá pro popis situací, u nichž nehrozí fyzické zranění.

Pokyny pro manipulaci s výrobkem



<18 kg
<40 lb



18-32 kg
40-70 lb



32-55 kg
70-120 lb



>55 kg
>120 lb



Obecné a Informace o Bezpečnosti

- Dodržujte veškeré elektrotechnické předpisy pro danou zemi a oblast.
- Veškerá zapojení pevných obvodů musí provést kvalifikovaný elektrikář.
- Změny či úpravy této jednotky, které výslovně neschválí firma APC, mohou vést ke zrušení záruky.
- Tato jednotka UPS je určena pouze k použití ve vnitřních prostorách.
- Nepoužívejte jednotku UPS na přímém slunečním světle, zabraňte kontaktu s tekutinami a nepoužívejte ji v prostředích s nadměrnou prašností či vlhkostí.
- Dbejte na to, aby větrací otvory jednotky UPS nebyly zakryté. Zajistěte dostatečný prostor pro správné odvětrání.
- V případě UPS s továrně nainstalovaným napájecím kabelem připojte napájecí kabel UPS přímo k elektrické zásuvce. Nepoužívejte ochranu proti přepětí ani prodlužovací kabely.
- Obvyklá životnost baterie je dva až pět let. Životnost baterií ovlivňují podmínky prostředí. Životnost baterie zkracují vyšší okolní teploty, nekvalitní elektrické napájení a časté, krátkodobé výboje.
- Jakmile UPS signalizuje nutnost výměny baterie, okamžitě baterii vyměňte.
- Zařízení je těžké. Při jeho zvedání vždy postupujte v souladu se zásadami pro bezpečné zvedání a manipulaci.
- Baterie jsou těžké. Před instalací UPS a externích bateriových sad (XLBPs) do rámu vyjměte baterie.
- XLBP vždy instalujte do spodní části rámu. Jednotka UPS musí být nainstalována nad externími bateriovými zdroji.
- Při instalaci do rámu vždy umístěte periferní vybavení nad UPS.
- Doplňkové bezpečnostní informace lze nalézt v Bezpečnostní příručce dodané s tímto přístrojem.

Bezpečnost při vybíjení

- UPS obsahuje interní baterie a může představovat riziko úrazu elektrickým proudem i v případě, že je odpojen od napájecího okruhu (sítě).
- Výstupní konektory střídavého i stejnosměrného napájení UPS mohou být kdykoli uvedeny pod napětí prostřednictvím vzdáleného nebo automatického ovládním.
- Před instalací nebo opravou tohoto zařízení se ujistěte, že:
 - Je **VYPNUTÝ** vstupní jistič.
 - jsou vyjmuty vnitřní baterie UPS
 - Bateriové moduly XLBP jsou odpojeny.

Bezpečnostní pokyny při práci na elektrických zařízeních

- V případě modelů s pevně připojeným vstupem musí připojení k napájecímu okruhu (síti) provést kvalifikovaný elektrikář.
- Pouze 230V modely: V souladu se směrnicí EMC pro výrobky prodávané v Evropě nesmí výstupní kabely připojené k jednotce UPS přesahovat délku 10 metrů.
- Ochranným uzemňovacím vodičem pro UPS prochází svodový proud ze zátěžových zařízení (počítačového vybavení). Izolovaný zemnicí vodič musí být nainstalovaný jako součást napájecího okruhu jednotky UPS. Vodič musí mít stejnou velikost a izolační materiál, jaké mají uzemněné a neuzemněné vodiče napájecího okruhu. Tento vodič bude mít obvykle zelenou barvu se žlutým pruhem nebo bez něj.
- Uzemňovací vodič vstupu UPS musí být řádně připevněn k uzemňovacímu kontaktu na servisním panelu.
- Pokud je vstupní napájení UPS zajištěno samostatným systémem, musí být uzemňovací vodič řádně připevněn k napájecímu transformátoru či sestavě motoru-generátoru.

Bezpečnost při manipulaci s bateriemi

- Baterie nahrazujte stejným typem a počtem baterií jako je typ a počet baterií původně nainstalovaných v zařízení.
- Schneider Electric využívá bezúdržbové hermeticky uzavřené olověné baterie. Při normálním používání a manipulaci nedochází ke kontaktu s vnitřními komponenty baterie. Přetížení, přehřátí nebo jiné nesprávné použití baterií může vést k vybití elektrolytů. Uvolněný elektrolyt je jedovatý a může poškodit kůži a oči.
- **VÝSTRAHA:** Před instalací nebo výměnou baterií si sundejte hodinky a šperky, například prsteny. Vysoký zkratový proud, který prochází vodivými materiály, by mohl způsobit vážné popáleniny.
- **VÝSTRAHA:** Baterie nevhazujte do ohně. Mohou explodovat.
- **VÝSTRAHA:** Baterie neotvírejte ani jinak nepoškozujte. Vyteklý elektrolyt je škodlivý pro oči a kůži a může být i jedovatý.

Obecné informace

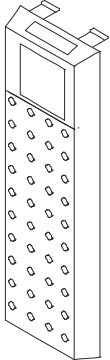
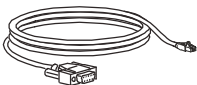
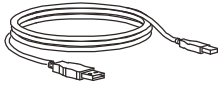
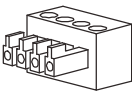


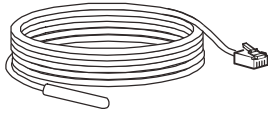
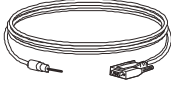

- Jednotka UPS rozpozná až 10 externích bateriových zdrojů připojených k jednotce UPS.
Poznámka: Pro každou přidanou XLBP bude vyžadována delší doba dobíjení.
- Modelové a sériové číslo jsou umístěny na malém panelovém štítku vzadu. U některých modelů je další štítek umístěn na šasi pod čelním panelem.
- Použité baterie recyklujte.
- Obalový materiál recyklujte nebo uchovejte pro další použití.

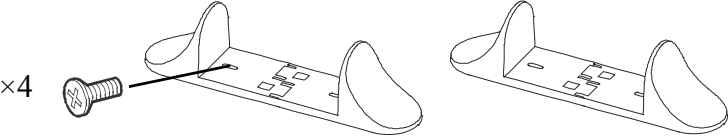
Varování ohledně rádiových frekvencí FCC třídy A

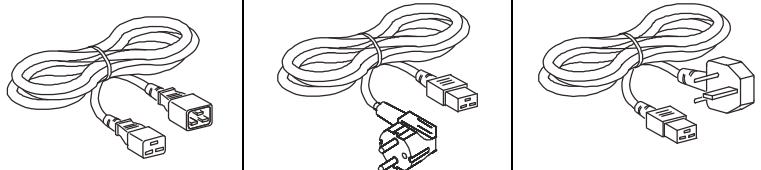
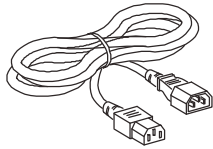
Toto zařízení bylo testováno a bylo zjištěno, že splňuje limity pro digitální zařízení třídy A podle části 15 pravidel FCC. Účelem těchto omezení je zajistit přiměřenou ochranu proti škodlivému rušení při provozování zařízení v komerčním prostředí. Toto vybavení generuje, využívá a může vyzařovat energii s rádiovou frekvencí a není-li nainstalováno podle pokynů uvedených v příručce, může způsobovat škodlivé rušení rádiové komunikace. Provozování tohoto zařízení v obytných čtvrtích pravděpodobně způsobí škodlivé rušení; v takovém případě bude muset uživatel odstranit rušení na vlastní náklady.

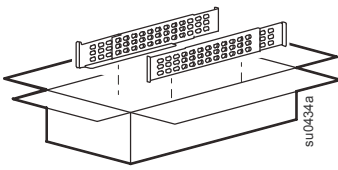
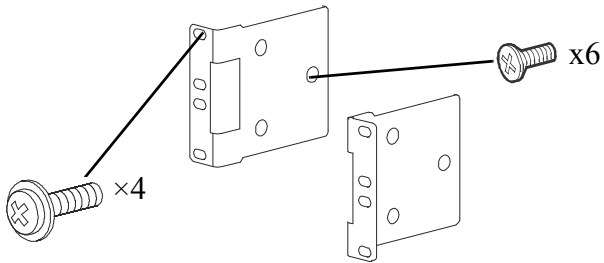
Obsah Balení

Po obdržení produktu zkontrolujte obsah balení. V případě poškození jednotky uvědomte přepravce a prodejce.

Dodáno se všemi modely			POUZE NC modely:
<p>Přední rám</p> 	<p>Kabel RJ45 k DB9</p>  <p>USB kabel</p>  <p>Svorkovnice EPO</p> 	<p>Disk CD s uživatelskou dokumentací.</p>  <p>CD se softwarem PCBE</p> 	<p>Čidlo snímače teploty</p>  <p>Sériový konfigurační kabel</p>  <p>Disk CD s nástrojem pro správu sítě</p> 

Dodáváno Pouze s věžovými modely
<ul style="list-style-type: none"> • 2 páry stabilizačních držáků • 4 šrouby s plochou hlavou k montáži věžových stabilizačních držáků k jednotce UPS  <p>×4</p>

Dodáváno pouze s modely XLI/XLW-IEC	
3 vstupní napájecí kabely	1 výstupní propojovací kabely IEC
	

Dodáváno Pouze s modely do Rámu	
<p>Souprava kolejnic s pokyny a spojovacím materiálem pro montáž kolejnic do rámu</p> 	<ul style="list-style-type: none"> • 1 pár konzol pro stojanovou montáž • 6 šroubů s plochou hlavou k montáži regálových držáků k jednotce UPS • 4 ozdobné šrouby k montáži regálových držáků ke kolejnicím  <p>×4</p> <p>×6</p>

Technické údaje

Další technické údaje najdete na webové stránce společnosti APC by Schneider Electric na adrese, www.apc.com.

Údaje týkající se prostředí

Teplota	Provozní	0° až 40° C (32° až 104° F)
	Skladovací	-15° až 45° C (5° až 113° F)
Výška	Provozní	0 - 3.000 m (0 - 10.000 stop)
	Skladovací	0 - 15 000 m (50 000 stop)
Vlhkost	Relativní vlhkost 0 % až 95 %, bez kondenzace	
Třída Ochrany	Charakteristika IP 20	
Poznámka: Během skladování nabíjejte bateriové moduly každých šest měsíců. Životnost baterií ovlivňují podmínky prostředí. Životnost baterie zkracují vyšší okolní teploty, vysoká vlhkost, nekvalitní elektrické napájení a časté a krátkodobé výboje.		

Fyzické vlastnosti

Model SRT2200XLI/SRT2200RMXLI/SRT2200RMXLI-NC

Zdroj UPS je těžký. Dodržujte veškeré zásady pro zvedání.

Hmotnost přístroje včetně baterií, bez obalu	25 kg (55 lb)
Hmotnost přístroje včetně baterií, s obalem	Regálové modely: 34 kg (75 lb) Věžové modely: 31 kg (68 lb)
Rozměry přístroje bez obalu Výška x Šířka x Hloubka	85 (2U) mm x 432 mm x 560mm 3,35 (2U) in x 17 in x 22 in
Rozměry přístroje s obalem Výška x Šířka x Hloubka	245 mm x 600 mm x 810 mm 9,7 in x 23,6 in x 31,9 in
Číslo modelu a výrobní číslo jsou uvedeny na malém štítku na zadním panelu.	

Model SRT3000XLI/SRT3000RMXLI/SRT3000RMXLI-NC/SRT3000XLT/SRT3000RMXLT/SRT3000RMXLT-NC/SRT3000XLW-IEC/SRT3000RMXLW-IEC

Zdroj UPS je těžký. Dodržujte veškeré zásady pro zvedání.

Hmotnost přístroje včetně baterií, bez obalu	31 kg (69 lb)
Hmotnost přístroje včetně baterií, s obalem	Regálové modely: 40 kg (88 lb) Věžové modely: 37 kg (81 lb)
Rozměry přístroje bez obalu Výška x Šířka x Hloubka	85 (2U) mm x 432 mm x 611mm 3,35 (2U) in x 17 in x 24 in
Rozměry přístroje s obalem Výška x Šířka x Hloubka	245 mm x 600 mm x 870 mm 9,7 in x 23,6 in x 34,3 in
Číslo modelu a výrobní číslo jsou uvedeny na malém štítku na zadním panelu.	

Baterie

VÝSTRAHA

RIZIKO VYTVÁŘENÍ SIROVODÍKU A NADMĚRNÉHO KOUŘE

- Baterii měňte alespoň každých 5 let.
- Jakmile UPS signalizuje nutnost výměny baterie, okamžitě baterii vyměňte.
- Na konci životnosti baterii vyměňte.
- Baterie nahrazujte stejným typem a počtem baterií jako je typ a počet baterií původně nainstalovaných v zařízení.
- Pokud UPS ukazuje přehřátí baterie, interní přehřátí nebo pokud je zřejmé, že dochází k úniku elektrolytů, ihned baterii vyměňte. Vypojte UPS z napájení, odpojte od přívodu AC a vyndejte baterie. Nepracujte s UPS, dokud nejsou baterie vyměněné.

V případě zanedbání těchto pokynů může dojít k poškození zařízení a k lehkému nebo střednímu zranění.

	Modely SRT2200	Modely SRT3000
Typ baterie	Hermeticky uzavřená, bezúdržbová, ventilem řízená olověná baterie	
Výměnný bateriový modul Tato jednotka UPS má vyměnitelné bateriové moduly. Příslušné pokyny pro instalaci náhradní baterie naleznete v uživatelské příručce, v kapitole se správným popisem výměny baterií. Pro více informací o náhradních bateriích kontaktujte vašeho prodejce nebo navštivte webové stránky společnosti APC by Schneider Electric www.apc.com .	APCRBC141	APCRBC152
Počet bateriových modulů	1 bateriový modul	
Napětí každého bateriového modulu	72 VDC	96 VDC
Celkové napětí přístroje UPS	72 VDC	96 VDC
Charakteristika Ah	5 Ah na bateriový modul	
Délka kabelu XLBP	500 mm (19,7 in)	

Elektrické

VÝSTRAHA*: Pro snížení rizika vznícení proveďte připojení přístroje UPS pouze k okruhu opatřenému doporučenou maximální přepětovou pojistkou v souladu s národními elektrotechnickými předpisy, ANSI/NFPA 70 a s kanadskou elektrotechnickou normou, část I, C22.1.

VÝSTRAHA

NEBEZPEČÍ POŽÁRU, NEBEZPEČÍ POŠKOZENÍ ZAŘÍZENÍ NEBO ZRANĚNÍ OSOB

Zařízení UPS SRT3000XLI, SRT3000RMXLI, SRT3000XLW-IEC nebo SRT3000RMXLW-IEC by neměla být nepřetržitě provozována při maximálním výkonu se vstupním napětím nižším než 220 V, pokud je napájena pomocí kabelu BS 1363 (UK) na C20.

V případě zanedbání těchto pokynů může dojít k lehkému nebo středně závažnému zranění

Modely	Charakteristika	Jmenovitý proud staveništního proudového chrániče (CB)
SRT2200XLI	2200 VA / 1980 W	16 A
SRT2200RMXLI		
SRT2200RMXLI-NC		
SRT3000XLI	3000 VA / 2700 W	20 A
SRT3000RMXLI		
SRT3000RMXLI-NC		
SRT3000XLT		20 A* / 2pólový
SRT3000RMXLT		
SRT3000RMXLT-NC		
SRT3000XLW-IEC		
SRT3000RMXLW-IEC		20 A IEC; 20 A UL* / 2pólový

Výstup

Výstupní kmitočet	50 Hz / 60 Hz
Jmenovité výstupní napětí	SRT2200XLI/SRT2200RMXLI/SRT2200RMXLI-NC/SRT3000XLI/SRT3000RMXLI/ SRT3000RMXLI-NC: 220 V, 230 V, 240 V SRT3000XLT/SRT3000RMXLT/SRT3000RMXLT-NC: 208 V, 240 V SRT3000XLW-IEC/SRT3000RMXLW-IEC: 208 V, 220 V, 230 V, 240 V

Vstup

Vstupní kmitočet	40 - 70 Hz
Jmenovité vstupní napětí	SRT2200XLI/SRT2200RMXLI/SRT2200RMXLI-NC/SRT3000XLI/SRT3000RMXLI/ SRT3000RMXLI-NC: 220 V, 230 V, 240 V SRT3000XLT/SRT3000RMXLT/SRT3000RMXLT-NC: 208 V, 240 V SRT3000XLW-IEC/SRT3000RMXLW-IEC: 208 V, 220 V, 230 V, 240 V
Jmenovitý vstupní proud	Modely SRT2200 13 A Modely SRT3000: 16 A

Vyjmutí bateriového modulu

VÝSTRAHA

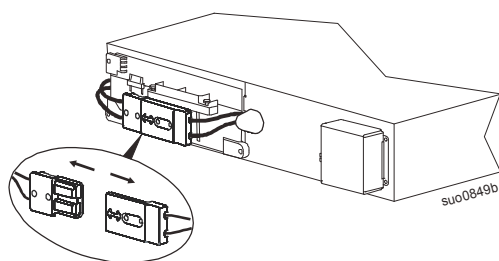
RIZIKO PÁDU ZAŘÍZENÍ

- Zařízení je těžké. Hmotnost každého bateriového modulu APCRBC152 je 16,4 kg (36,2 lb) a hmotnost každého bateriového modulu APCRBC141 je 12,5 kg (27,6 lb).
- Při jeho zvedání vždy postupujte v souladu se zásadami pro bezpečné zvedání a manipulaci.
- Před instalací UPS vyjměte bateriové moduly.
- Pomocí rukojeti bateriového modulu vysuňte nebo zasuňte bateriové moduly z přístroje UPS.
- Nezvedejte ani nepřenášejte bateriový modul za jeho rukojeť.

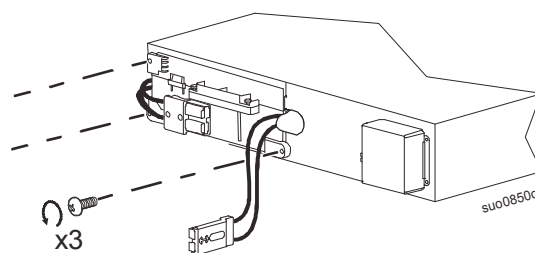
V případě zanedbání těchto pokynů může dojít k lehkému nebo středně závažnému zranění

Pomocí rukojeti modul baterie zvedněte a vysuňte bateriové moduly z UPS.

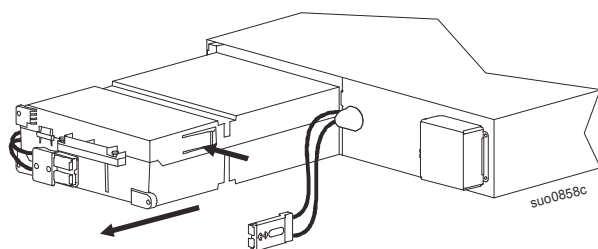
1



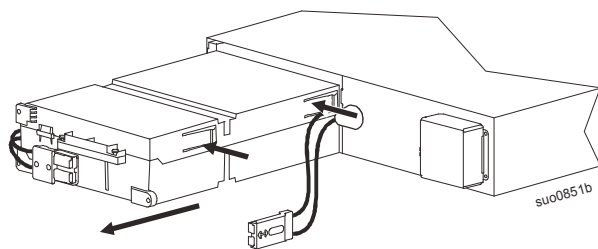
2



3 Modely SRT2200



Modely SRT3000



Montáž do stojanu

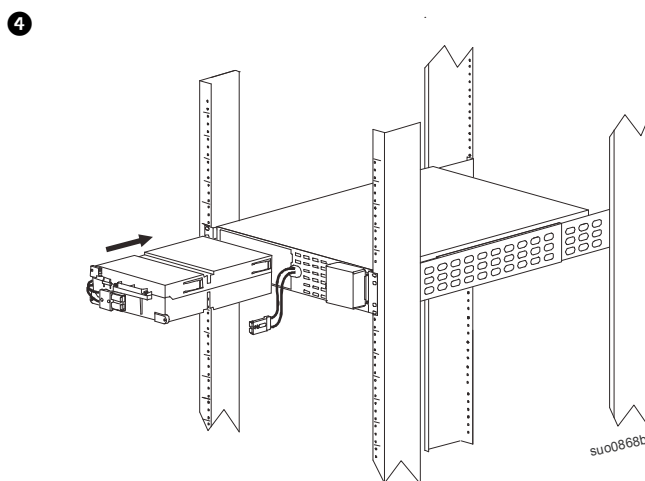
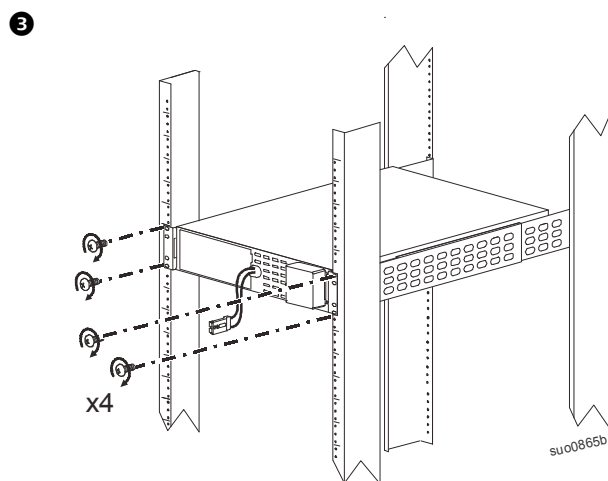
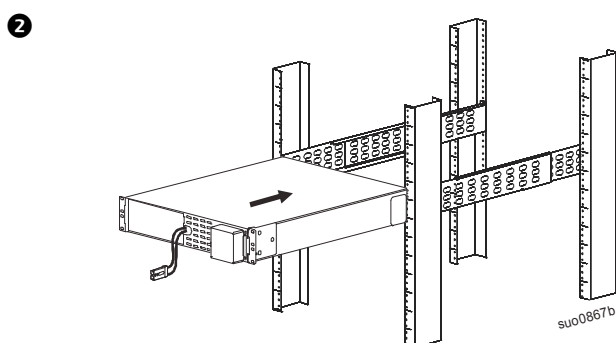
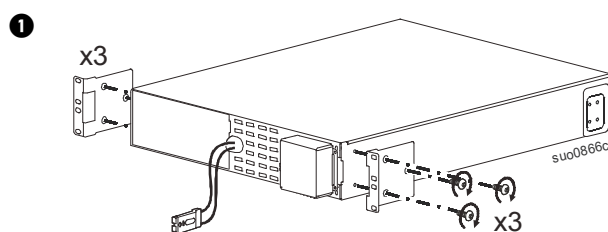
Pokyny pro instalaci kolejnic viz návod na instalaci sady kolejnic.

VÝSTRAHA

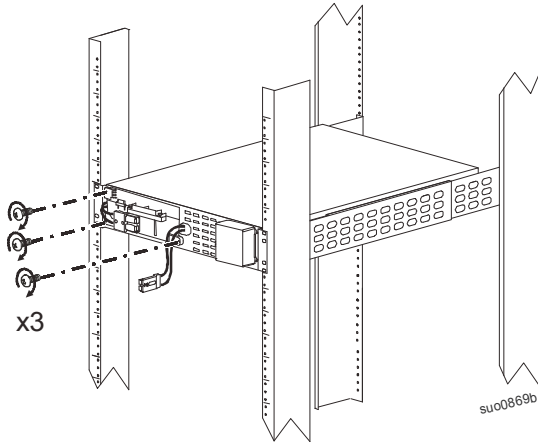
RIZIKO PÁDU ZAŘÍZENÍ

- Zařízení je těžké. Při jeho zvedání vždy postupujte v souladu se zásadami pro bezpečné zvedání a manipulaci.
- K montáži držáků na jednotku UPS vždy použijte doporučený počet šroubů.
- K montáži UPS do regálu vždy použijte doporučený počet šroubů.
- Jednotku UPS vždy instalujte do spodní části stojanu.
- Externí bateriovou jednotku (XLBP) instalujte vždy pod přístroj UPS v regálu.

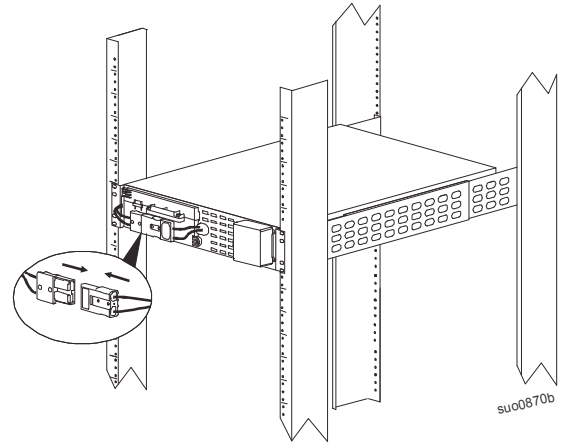
V případě zanedbání těchto pokynů může dojít k lehkému nebo středně závažnému zranění



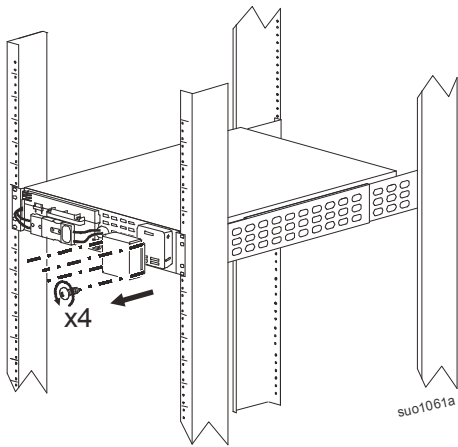
5



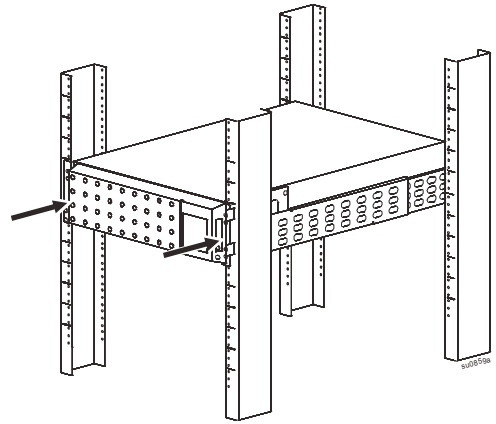
6



7



8



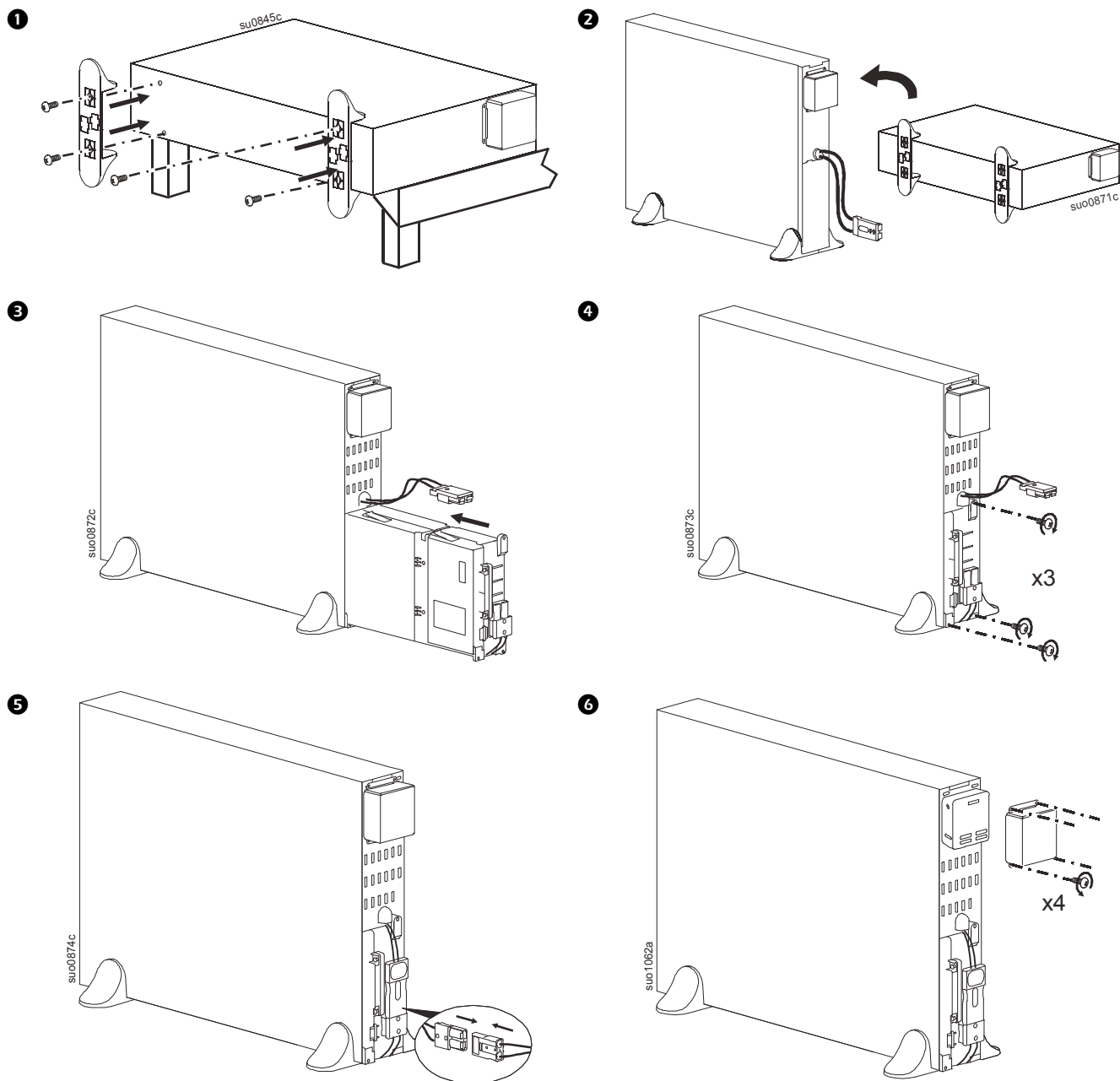
Instalace Věž

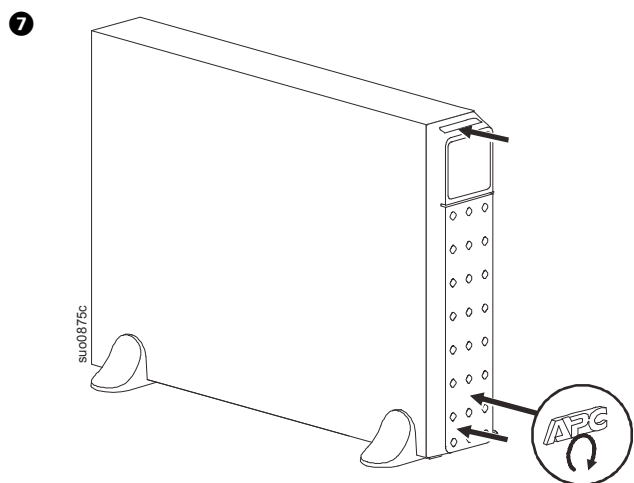
⚠ VÝSTRAHA

RIZIKO PÁDU ZAŘÍZENÍ

- Zařízení je těžké. Hmotnost každého bateriového modulu APCRBC152 je 16,4 kg (36,2 lb) a hmotnost každého bateriového modulu APCRBC141 je 12,5 kg (27,6 lb).
- Při jeho zvedání vždy postupujte v souladu se zásadami pro bezpečné zvedání a manipulaci.
- Před instalací UPS vyjměte bateriové modely.
- Pomocí rukojeti bateriového modulu vysuňte nebo zasuňte bateriové moduly z přístroje UPS.
- Nezvedejte ani nepřenášejte bateriový modul za jeho rukojeť.

V případě zanedbání těchto pokynů může dojít k lehkému nebo středně závažnému zranění

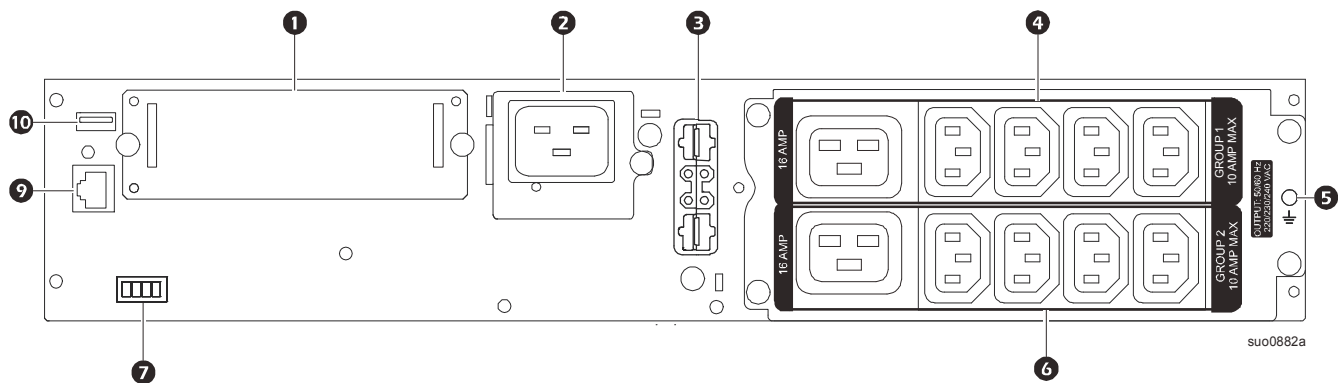




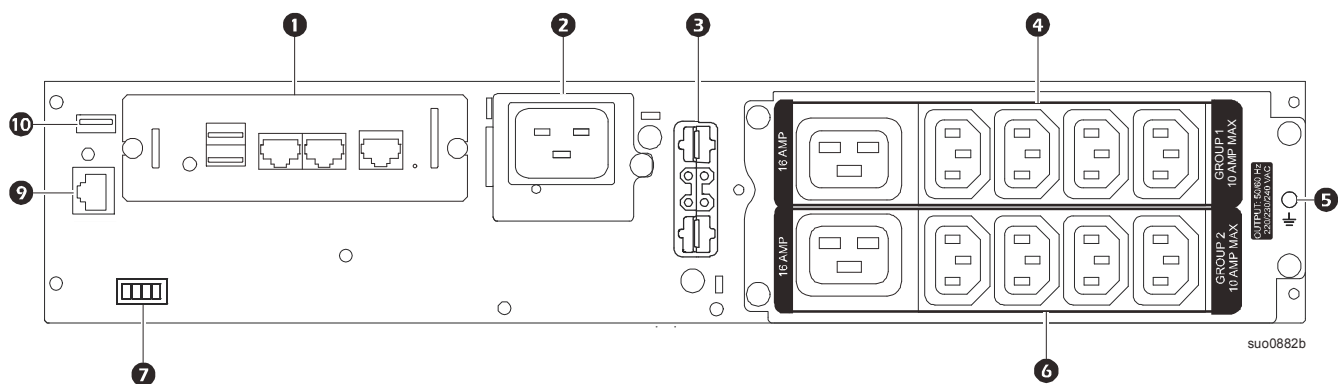
Prvky zadního panelu

Poznámka: Viz tabulka “Popis funkcí zadního panelu” on page 14 , která obsahuje popis čísel na obrázku zadního panelu v této příručce.

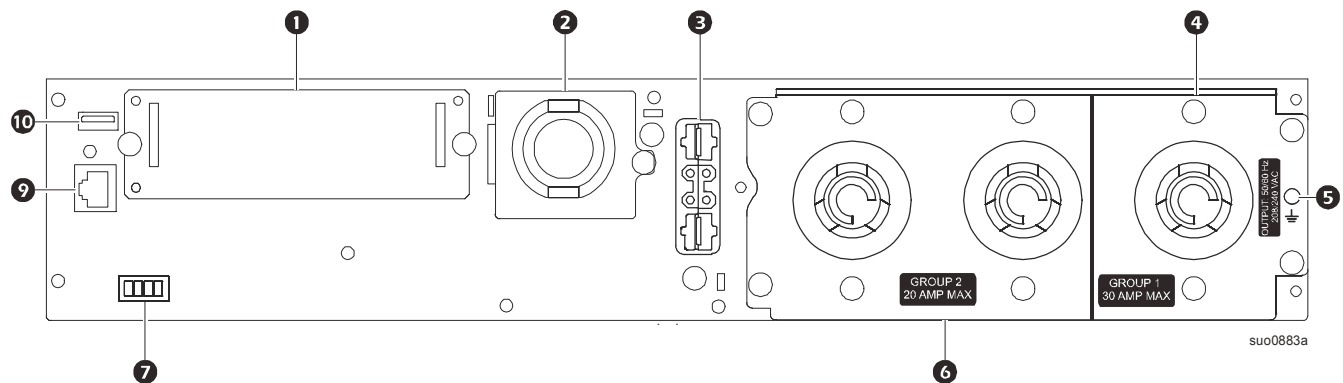
SRT2200XLI/SRT2200RMXLI/SRT3000XLI/SRT3000RMXLI



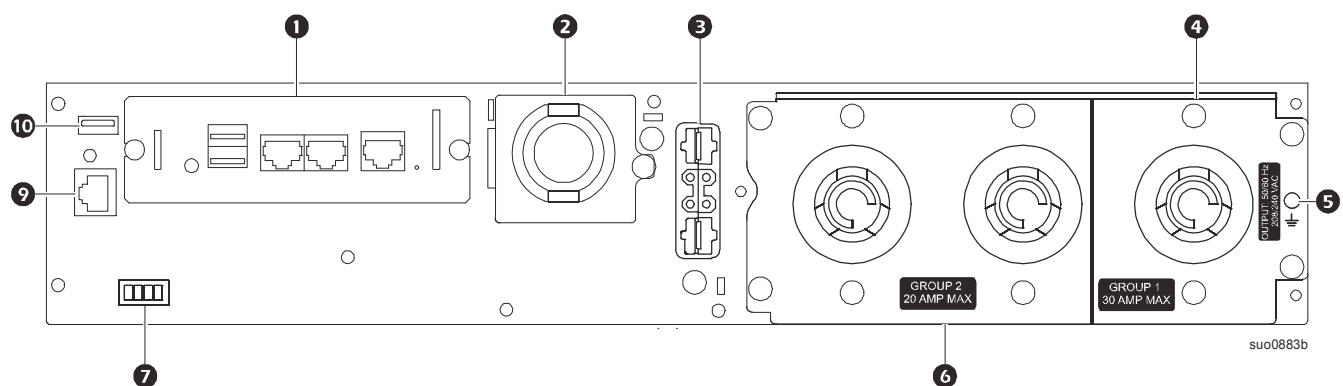
SRT2200RMXLI-NC/SRT3000RMXLI-NC



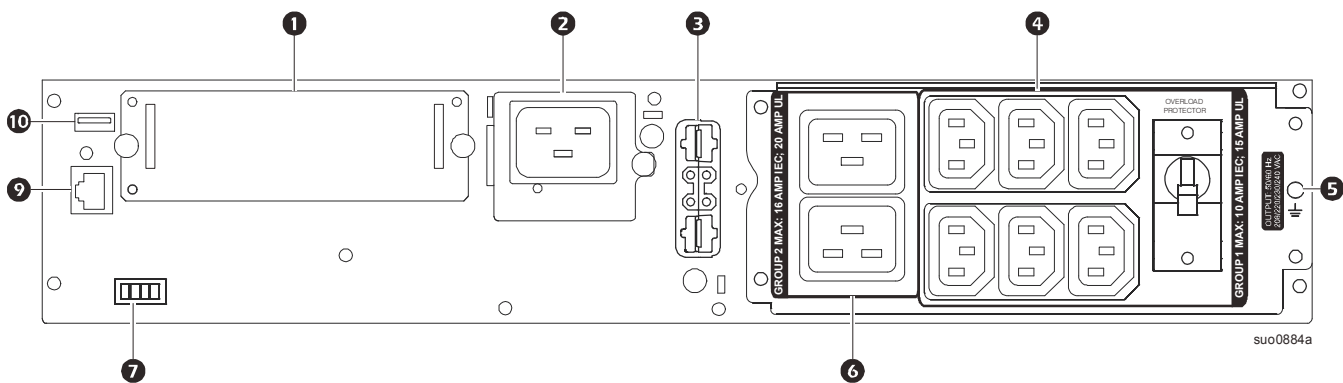
SRT3000XLT/SRT3000RMXLT



SRT3000RMXLT-NC



SRT3000XLW-IEC/SRT3000RMXLW-IEC:



Popis funkcí zadního panelu

❶	Zásuvka SmartSlot	SmartSlot lze použít k připojení volitelného příslušenství pro správu.
❷	Vstup stříd. proudu napájecí kabel nebo svorkovnice pevného vstupu	Modely SRT3000XLT, SRT3000RMXLT, SRT3000RMXLT-NC jsou vybaveny továrně nainstalovanými vstupními napájecími kabely.
❸	Konektor pro připojení externí baterie a komunikační konektor	Pomocí kabelu externí baterie na XLBP připojte UPS a XLBP. Jednotky XLBP poskytují delší dobu provozu při výpadku proudu. UPS automaticky rozpozná až 10 externích bateriových sad.
❹	Skupina řízených zásuvek 1	K těmto výstupům připojte elektronická zařízení.
❺	Zemnicí šroub skříně	Jednotky UPS a XLBP jsou vybaveny uzemňovacími šrouby pro připojení uzemňovacích vodičů. Před připojením zemnicího vodiče odpojte jednotku UPS od elektrické sítě.
❻	Skupina řízených zásuvek 2	K těmto výstupům připojte elektronická zařízení.
❼	Svorkovnice EPO	Svorkovnice pro nouzové vypnutí zdroje (EPO) umožňuje připojit jednotku UPS k centrálnímu systému EPO.
❽	Sériový Port	Sériový port slouží ke komunikaci s UPS. Používejte pouze propojovací kabely dodávané nebo schválené společností APC by Schneider Electric. Jakýkoli jiný kabel sériového rozhraní nebude s konektorem jednotky UPS kompatibilní.
❿	Port USB	Port USB slouží k připojení serveru pro komunikaci s nativním operačním systémem nebo pro software pro komunikaci s UPS.

Konfigurace jednotky UPS

Připojení prvku pro nouzové vypnutí

Pokyny pro připojení nouzového vypínače (EPO) najdete v Návodu na použití a údržbu na (dodaném) disku CD s uživatelskou dokumentací.

Konfigurace skupin řízených zásuvek

Výstupy na UPS jsou rozděleny do skupin. Chcete-li využívat funkci řízených výstupů, použijte na displeji **rozšířenou** nabídku a přejděte na: **Hlavní menu > Konfigurace > Výstupy > Skupina výstupů.**

Rozhraní displeje UPS

<p>1 tlačítko ZAPNUTÍ/VYPNUTÍ</p> <p>Světelná signalizace tlačítka:</p> <ul style="list-style-type: none"> - Nesvítí, jednotka UPS a výstupní napájení jsou vypnuté - Svítí bíle, jednotka UPS a výstupní napájení jsou zapnuté - Svítí červeně, jednotka UPS je zapnutá a výstupní napájení je vypnuté 	
<p>2 Ikona zatížení Ikona deaktivace/ztlumení zvukového alarmu</p>	
<p>3 Informace o stavu UPS</p>	
<p>4 Ikony provozního režimu</p>	
<p>5 tlačítko ESCAPE</p>	
<p>6 tlačítko OK</p>	
<p>7 tlačítka UP/DOWN</p>	
<p>8 Ikony stavu říditelných výstupních skupin</p>	
<p>9 Ikony stavu baterie</p>	

Použití rozhraní displeje

Pomocí tlačítek UP/DOWN procházejte možnosti. Stisknutím tlačítka OK přijmete vybranou možnost. Stisknutím tlačítka ESC se vrátíte do předchozí nabídky.

Ikony na displeji LCD se mohou lišit v závislosti na verzi nainstalovaného firmwaru.

	<p>Ikona zatížení: Počet svítících proužků signalizuje přibližné procento využití kapacity zatížení. Každý proužek představuje 16% zatížení.</p>
	<p>Ikona ztlumení: Naznačuje, že akustický signál je deaktivovaný/ztlumený.</p>

Informace o stavu UPS






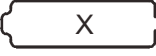







Pole s informacemi o stavu obsahuje klíčové informace o stavu UPS.

Ve **Standardní** nabídce může uživatel vybrat jednu z následujících obrazovek. Tlačítka UP/DOWN umožňují přepínání mezi obrazovkami.

Rozšířená nabídka nabízí automatické přepínání mezi pěti obrazovkami.

- Vstupní napětí
- Výstupní napětí
- Výstupní kmitočet
- Zátěž
- Doba běhu

V případě události UPS bude zobrazení stavu aktualizováno a bude definována událost nebo podmínka, ke které došlo. Podle závažnosti události nebo stavu se displej může zbarvit oranžově, což znamená pokyny, nebo červeně, což znamená výstrahu.

Ikony provozního režimu	
	Režim síťového napájení: UPS dodává upravený proud ze sítě připojeným zařízením.
	Režim přemostění: UPS se nachází v režimu Přemostění a připojená zařízení jsou napájena ze sítě, dokud se vstupní napětí a frekvence nacházejí v nakonfigurovaných limitech.
	Úsporný režim: V Zeleném režimu je síťové napájení odesíláno přímo k zátěži. V případě výpadku síťového napájení dojde k přerušení napájení do 10 ms a UPS se přepne do režimu Síťového nebo Bateriového napájení. Při aktivaci Zeleného režimu je třeba zohlednit zařízení, která mohou být citlivá na odchylky napájení.
Ikona Stavů UPS	
	Režim napájení z baterie: Jednotka UPS napájí připojená zařízení z baterie.
	Jednotka UPS zjistila interní chybu baterie. Postupujte podle pokynů na displeji.
	Jednotka UPS zjistila kritickou chybu baterie. Blíží se konec životnosti baterie a je nutno ji vyměnit.
	Signalizuje výstrahu UPS, jež vyžaduje vaši pozornost.
Ikony říditelných výstupních skupin	
	Dostupné napájení říditelných výstupních skupin: Číslo vedle ikony ukazuje specifické výstupní skupiny, které mají k dispozici napájení. Blikající ikona signalizuje přepnutí výstupní skupiny z OFF na ON se zpožděním.
	
	Nedostupné napájení říditelných výstupních skupin: Číslo vedle ikony ukazuje specifické výstupní skupiny, které jsou bez napájení. Blikající ikona signalizuje přepnutí výstupní skupiny z ON na OFF se zpožděním.
	
Ikony stavu baterie	
	Stav nabití baterie: Ukazuje stav nabití baterie.
	Probíhá nabíjení baterie: Ukazuje nabíjení baterie.

Přehled nabídek

Rozhraní displeje obsahuje nabídky **Standard (Standardní)** a **Advanced (Rozšířená)**. Předvolby nabídek **Standard (Standardní)** nebo **Advanced (Rozšířená)** se provádí během počáteční instalace a lze je kdykoli změnit pomocí nabídky **Configuration (Konfigurace)**.

Standardní nabídky obsahují nejčastěji používané možnosti.

Rozšířené nabídky poskytují další možnosti.

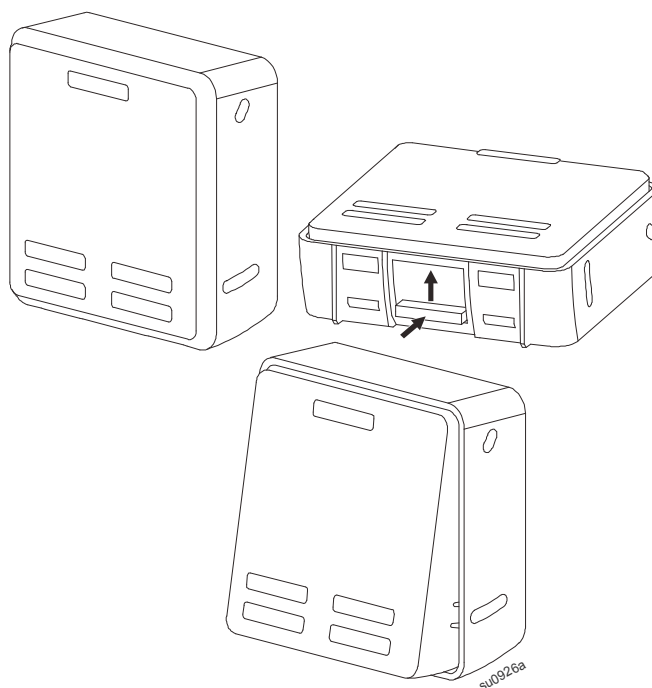
Poznámka: Skutečné obrazovky nabídek se mohou lišit podle modelu a verze firmwaru.

Podrobné pokyny pro konfigurování nabídky viz návod na použití UPS.

Nastavení úhlu displeje LCD

Úhel displeje LCD lze upravit pro snadné sledování zobrazeného obsahu.

1. Sejměte přední rámeček.
2. Vyhledejte tlačítko na spodní straně panelu displeje.
3. Stiskněte tlačítko a vysuňte dolní stranu displeje LCD ven. Když displej dosáhne maximálního úhlu, zazní cvaknutí.



Zákaznická podpora a záruční informace jsou k dispozici na internetových stránkách APC,
www.apc.com.

© 2018 APC by Schneider Electric. APC, logo APC a Smart-UPS jsou majetkem společnosti
Schneider Electric Industries S.A.S. nebo jejích přidružených společností. Všechny ostatní ochranné
známky jsou majetkem příslušných vlastníků

CS 990-5268B
04/2018