

## WL90-325BL1

## NEOMOUNTS STATION DE TRAVAIL

### CARACTÉRISTIQUES

#### GÉNÉRAL

Taille de l'écran min.*	17 inch
Taille de l'écran max.*	32 inch
Poids min.	1 kg (par écran)
Poids max.	9 kg (par écran)
Poids max. incurvé/ultra-large	6 kg (par écran)
Écrans	1
VESA minimum	75x75
VESA maximum	100x100
Distance au mur	15,4-41,6 cm

#### FONCTIONNALITÉ

Type	Mouvement complet
Réglage de la hauteur	44-95 cm
Réglage de la largeur	52,4 cm
Réglage de la profondeur	6,8-37,4 cm
Inclinaison (degrés)	+35°, -35°
Pivotement (degrés)	+90°, -90°
Rotation (degrés)	+180°, -180°
Hauteur	94 cm
Largeur	65,4 cm
Profondeur	73 cm
Type de réglage	Ressort à gaz

#### INFORMATIONS

Couleur	Noir
Matériau principal	Acier
Garantie	5 ans
EAN code	8717371443702

\*Remarque : Les tailles en pouces indiquées ne sont qu'une indication et sont combinées avec le poids maximum et les dimensions VESA. Par contre, le poids maximum et les dimensions VESA sont des limitations à ne pas dépasser.



Neomounts



Neomounts

### Neomounts WL90-325BL1 station de travail mural réglable en hauteur pour écrans 17-32", clavier et souris - Noir

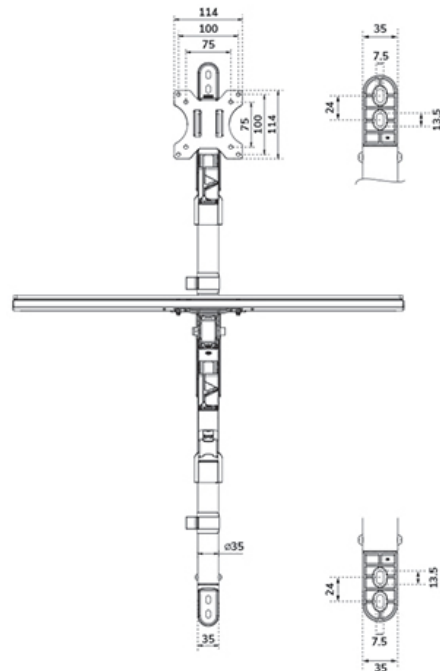
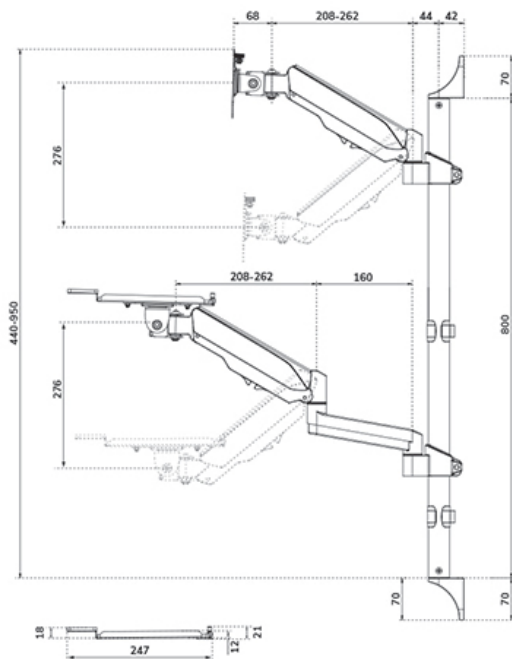
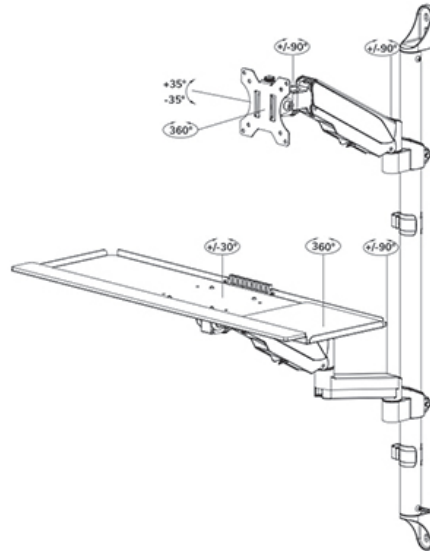
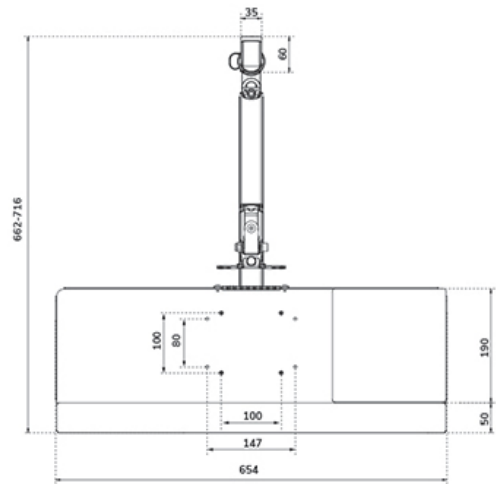
Le Neomounts WL90-325BL1 est un poste de travail mural à mouvement complet, réglable en hauteur, pour les écrans jusqu'à 32", ainsi que pour le clavier et la souris. Le support peut supporter des écrans jusqu'à 9 kg (incurvés: 6 kg), tandis que le plateau du clavier peut supporter max. 1 kg. La technologie polyvalente d'inclinaison (70°), de rotation (360°) et de pivotement (180°) permet au bras du moniteur de s'adapter à n'importe quel angle de vue pour profiter pleinement des capacités de l'écran. Le plateau du clavier comprend un support de poignet et un tapis de souris pour un confort optimal.

Le poste de travail mural offre une large plage de réglage en hauteur de 44 à 95 cm et peut être utilisé aussi bien en position assise que debout. Pour assurer un repositionnement rapide et la position de travail la plus optimale, le WL90-325BL1 est équipé d'un réglage de la hauteur par vérin à gaz pour le bras du moniteur et pour le bras du plateau du clavier. Le système intelligent de gestion des câbles assure un acheminement ordonné des câbles.

Le WL90-325BL1 convient aux écrans qui respectent le schéma fixation VESA 75x75 ou 100x100 mm et est équipé d'un système VESA à dégagement rapide pour une installation rapide et facile. Pour les modèles de trous non standard, Neomounts propose plusieurs plaques d'adaptation VESA, en option.

## WL90-325BL1

## NEOMOUNTS STATION DE TRAVAIL



Neomounts

Measuring unit: mm