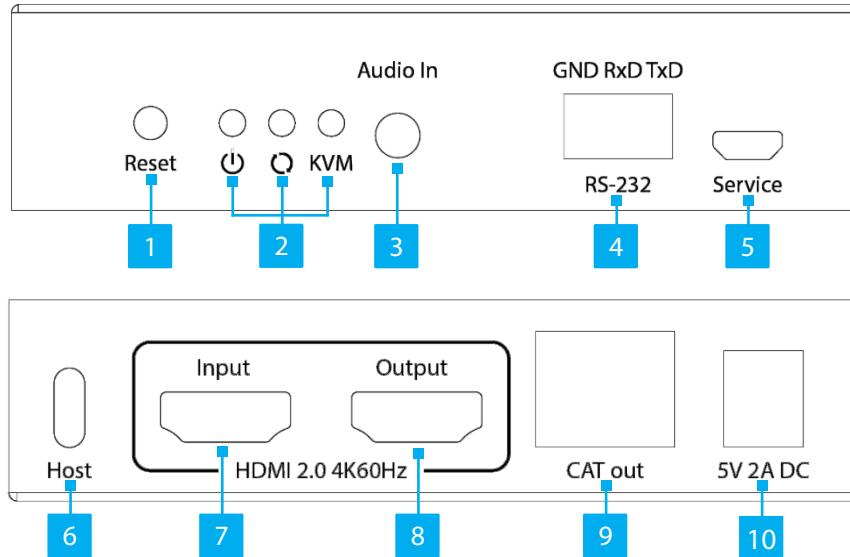


HDMI KVM-Konsolenextender über IP - 4K 60Hz

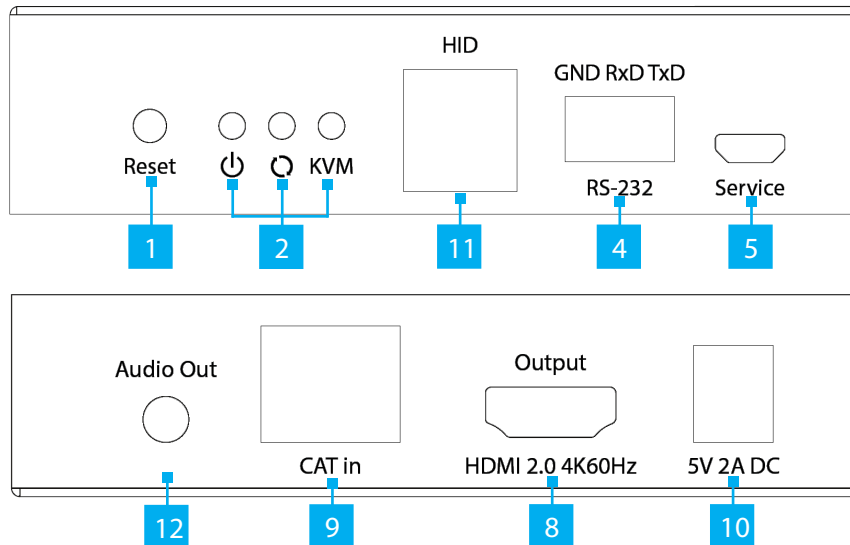
Produkt-ID

IH2006-KVM-EXTENDER

Sender



Empfänger



Komponente	Funktion	
1	Reset-Taste	• Drücken Sie , um den Sender oder Empfänger neu zu starten.
2	Strom/Sync/KVM-LED	• Siehe LED-Diagramm
3	3,5mm Audio-Eingang	• Anschluss an ein 3,5mm-Stereo-Audiogerät
4	Klemmleiste für Seriellen Anschluss (GND/RxD/TxD)	• Sender und Empfänger : Schließen Sie ein serielles RS232-Gerät zur bidirektionalen Kommunikation an die Klemmleiste an. • Unterstützt Baudraten von 2400, 4800, 9600, 19200, 38400, 57600 und 115200
5	Service-Anschluss	• Nur zur Verwendung durch den Hersteller
6	USB-C-Host-Anschluss	• Anschluss an einen USB-C-Anschluss am Host-Computer
7	HDMI-Eingangsanschluss	• Anschluss an einen HDMI-Anschluss des Host-Computers
8	HDMI-Ausgangsanschluss	• Anschluss an einen HDMI-Bildschirm
9	Netzwerkanschluss	• Schließen Sie den Sender oder Empfänger an einen Netzwerk-Router, Switch oder Hub
10	DC-Eingangsanschluss	• Schließen Sie den mitgelieferten Universal Netzteil an
11	USB-HID-Anschlüsse	• Anschließen einer USB-Maus und/oder -Tastatur • Unterstützt USB 480Mbps
12	3.5mm Audio Ausgang	• Anschluss an ein 3,5mm Stereo-Audiogerät (z.B. Lautsprecher)

Produktinformationen

Die neuesten Produktinformationen, technischen Spezifikationen und Konformitätserklärungen finden Sie unter: www.StarTech.com/de-de/IH2006-KVM-EXTENDER

Inhalt des Pakets

- KVM-Extender-Sender x 1
- KVM-Extender-Empfänger x 1
- RS-232-Anschlussleisten x 2
- Montagesatz x 2
- Satz GummifüÙe x 2
- Universal-Netzteil (NA/EU/UK) x 2
- Schnellstart-Anleitung x 1

Einrichtung

(Optional) Montieren Sie die Montagehalterung

1. Bestimmen Sie die **Montageflächen** für den **KVM-Extender-Sender** und **-Empfänger**.
2. Bringen Sie die **Montagehalterungen** an jeder Seite des **KVM-Extender-Senders** an. Richten Sie die **Löcher** in den **Montagewinkeln** mit den **Löchern** an den Seiten des **KVM-Extender-Senders** aus.
3. Führen Sie zwei der mitgelieferten **Schrauben** durch jede **Montagehalterung** und in den **KVM-Extender-Sender** ein.
4. Ziehen Sie jede **Schraube** mit einem **Kreuzschlitzschraubendreher** fest.
5. Befestigen Sie den **KVM-Extender** an der gewünschten **Montagefläche** mit dem entsprechenden **Befestigungsmaterial** (z. B. Holzschrauben).
6. Wiederholen Sie die **Schritte 2 bis 5** für den **KVM-Extender-Empfänger**.

Installation des Senders und des Empfängers

1. Stellen Sie den **Sender** in der Nähe des **Host-Computers** auf.
2. Schließen Sie ein **HDMI-Kabel** (separat erhältlich) vom **Host-Computer** an den **HDMI-Eingang** des **Senders** an.
3. Verbinden Sie ein **USB-Typ-C-Kabel** (separat erhältlich) vom **Host-Computer** mit dem **USB-C-Host-Anschluss** des **Senders**.
4. (Optional) Schließen Sie ein **HDMI-Kabel** (separat erhältlich) an den **HDMI-Ausgangsanschluss** des **Senders** an einen **lokalen HDMI-Bildschirm**.
5. (Optional) Schließen Sie ein **3,5mm-Audiokabel** (nicht im Lieferumfang enthalten) von einer **Audioquelle** an den **Audio-Eingangsanschluss** am **Sender**.
6. Stellen Sie den **Empfänger** in der Nähe des **HDMI-Anzeigegeräts** auf.
7. Schließen Sie ein **Ethernet-Kabel** (separat erhältlich) an den **Netzwerkanschluss** des **Senders** an und verbinden Sie das Kabel mit einem **Netzwerk-Hub, Switch oder Router**.

Hinweis: Für eine optimale Leistung wird empfohlen, **Gigabit-Netzwerkgeräte** und **CAT6-Verkabelung** zwischen **Sender** und **Empfänger** zu verwenden.

8. Schließen Sie ein **HDMI-Kabel** (separat erhältlich) an den **HDMI-Ausgang** des **Empfängers** an, mit dem **HDMI-Anzeigegerät**.
9. Schließen Sie eine **USB-Maus** und **-Tastatur** an die **USB-HID-Anschlüsse** des **Empfängers** an.
10. (Optional) Schließen Sie ein **3,5mm-Audiokabel** (separat erhältlich) vom **Audioausgang** des **Empfängers** an ein **Audiogerät** (z. B. Lautsprecher) an.
11. Schließen Sie ein **Ethernet-Kabel** (separat erhältlich) vom **Netzwerkanschluss** des **Empfängers** an einen **Netzwerk-Hub, Switch oder Router** an.
12. Verbinden Sie die mitgelieferten **Universal-Netzteile** mit dem **DC-Eingang** des **Sender** und **Empfängers** und mit eine **Steckdose**.

LED-Diagramm

LED	Status
Energie-Anzeige	<ul style="list-style-type: none"> • Solide Blau: Zeigt an, dass das Gerät mit Strom versorgt wird
Sync-Anzeige	<ul style="list-style-type: none"> • Aus: Sender und Empfänger haben keine Verbindung aufgebaut • Orange - langsam blinkend: Sender und Empfänger sind über Gigabit Ethernet verbunden, aber es wird kein Video übertragen • Orange - schnell blinkend: Sender und Empfänger sind über 100Mbps Ethernet verbunden, aber es wird kein Video übertragen • Solide Orange: Video wird übertragen
KVM-Anzeige	<ul style="list-style-type: none"> • Blinkt: KVM-Daten werden übertragen • Leuchtet: Computer und USB-Anschluss sind verbunden

Verwendung von Warenzeichen, eingetragenen Warenzeichen und anderen geschützten Namen und Symbolen

In diesem Handbuch kann auf Marken, eingetragene Marken und andere geschützte Namen und/oder Symbole von Drittunternehmen verwiesen werden, die in keiner Weise mit StarTech.com verbunden sind. Diese Verweise dienen lediglich der Veranschaulichung und stellen weder eine Befürwortung eines Produkts oder einer Dienstleistung durch StarTech.com noch eine Befürwortung des Produkts/der Produkte, auf das/die sich dieses Handbuch bezieht, durch das betreffende Drittunternehmen dar. Unabhängig von einer direkten Erwähnung an anderer Stelle in diesem Dokument erkennt StarTech.com hiermit an, dass alle Marken, eingetragenen Marken, Dienstleistungsmarken und anderen geschützten Namen und/oder Symbole, die in diesem Handbuch und den zugehörigen Dokumenten enthalten sind, das Eigentum der jeweiligen Inhaber sind.

PHILLIPS® ist eine eingetragene Marke der Phillips Screw Company in den Vereinigten Staaten oder anderen Ländern.

Informationen zur Garantie

Für dieses Produkt gilt eine zweijährige Garantie.

Weitere Informationen zu den Garantiebedingungen für Produkte finden Sie unter www.startech.com/warranty.

Beschränkung der Haftung

Die StarTech.com Ltd. und die StarTech.com USA LLP (bzw. deren Führungskräfte, Direktoren, Mitarbeiter oder Vertreter) haften in keinem Fall für Schäden (weder direkt noch indirekt, speziell, mit Strafcharakter, zufällig, als Folge oder anderweitig), entgangenen Gewinn, Verlust oder Vermögensschäden, die sich aus der Verwendung des Produkts ergeben oder damit zusammenhängen, übersteigen den tatsächlich für das gezahlten Preis. In einigen Staaten ist der Ausschluss oder die Beschränkung von zufälligen oder Folgeschäden nicht zulässig. Wenn solche Gesetze gelten, gelten die in dieser Erklärung enthaltenen Einschränkungen oder Ausschlüsse möglicherweise nicht für Sie.



Points de collecte sur www.quefairemesdechets.fr
Privilégiez la réparation ou le don de votre appareil

StarTech.com Ltd.
45 Artisans Crescent
London, Ontario N5V
5E9
Canada

StarTech.com LLP
4490 South Hamilton
Road
Groveport, Ohio
43125
U.S.A.

StarTech.com Ltd.
Einheit B, Pinnacle
15 Gowerton Road
Brackmills,
Northampton NN4
7BW
Vereinigtes Königreich

StarTech.com Ltd.
Siriusdreef 17-27
2132 WT Hoofddorp
Die Niederlande

FR: startech.com/fr
DE: startech.com/de
ES: startech.com/es
NL: startech.com/nl
IT: startech.com/it
JP: startech.com/jp