

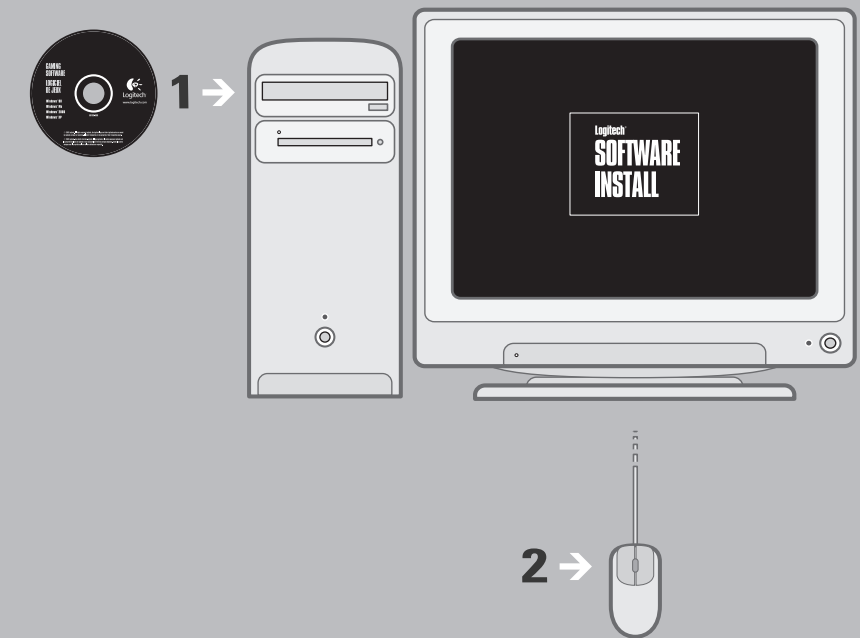
Logitech PROFILER SOFTWARE

ENGLISH Software includes the Profiler; use it to optimize the performance of your device.

ESPAÑOL El software incluye Profiler; utilícelo para optimizar el rendimiento del dispositivo.

FRANÇAIS Le logiciel inclut Profiler; utilisez-le pour optimiser les performances de votre dispositif.

PORTUGUÊS Profiler incluso no software; use-o para otimizar o desempenho do dispositivo.



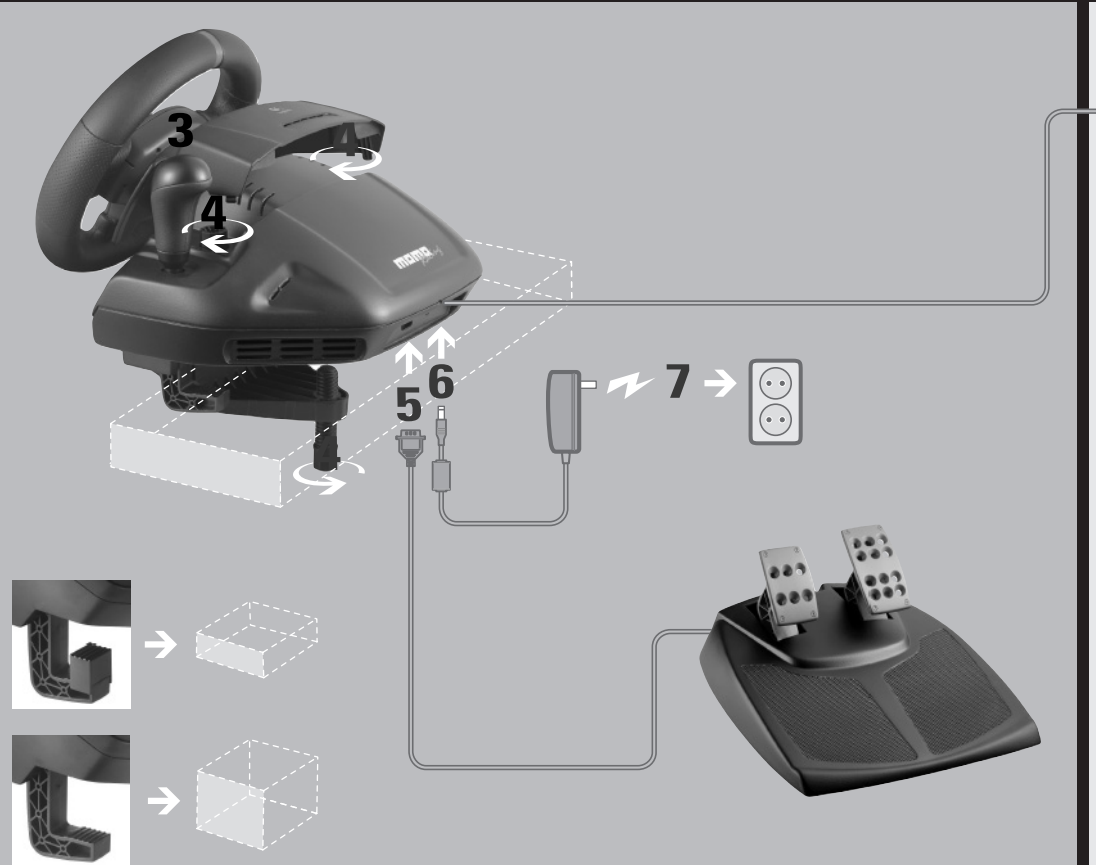
3 → 7

ENGLISH Stick shifter can be mounted on right or left side of wheel (3). To move shifter: a) Remove plastic cap on left side of wheel. b) Under wheel, remove nut securing shifter. c) Move shifter and then reattach nut. d) Replace plastic cap on right side of wheel. To mount wheel to tabletop (4): a) Remove gray console cover. b) Tighten all three clamps. c) Replace cover to lock top clamps. To finish hardware setup, connect pedals and power supply (5, 6, and 7).

ESPAÑOL La palanca puede montarse en la parte derecha o izquierda (3). Para mover la palanca: a) Quite la tapa de plástico en el lado izquierdo del volante. b) Quite los tornillos que sujetan la palanca, bajo el volante. c) Mueva el volante y vuelva a colocar el tornillo. d) Vuelva a colocar la tapa de plástico en el lado derecho del volante. Para acoplar el volante a la mesa (4): a) Quite la tapa de la consola. b) Apriete las tres abrazaderas. c) Vuelva a colocar la tapa para bloquear las abrazaderas. Para acabar la instalación del hardware, conecte los pedales y la fuente de alimentación (5, 6 y 7).

FRANÇAIS Le levier de vitesse peut se monter à droite ou à gauche du volant (3). Pour déplacer le levier: a) Retirez la protection en plastique à gauche du volant. b) Sous le volant, desserrez l'écrou de fixation du levier. c) Déplacez le levier et resserrez l'écrou. d) Remplacez la protection plastique à droite du volant. Pour monter le volant sur la table (4): a) Retirez le couvercle gris de la console. b) Serrez les trois fixations. c) Remplacez le couvercle pour maintenir à leur place les fixations du dessus. Pour terminer l'installation, branchez les pédales et le boîtier d'alimentation (5, 6 et 7).

PORTUGUÊS O câmbio de stick pode ser fixado no lado esquerdo ou direito do volante (3). Para mover o câmbio: a) Remova a capa de plástico no lado esquerdo do volante. b) Sob o volante, remova a porca que prende o câmbio. c) Mova o câmbio e recoloca a porca. d) Reponha a capa de plástico no lado direito do volante. Para fixar o volante no tampo da mesa (4): a) Remova a capa cinza do console. b) Aperte as três braçadeiras. c) Reponha a capa para travar as braçadeiras de cima. Para concluir a instalação do hardware, conecte os pedais e o cabo de força (5, 6 e 7).



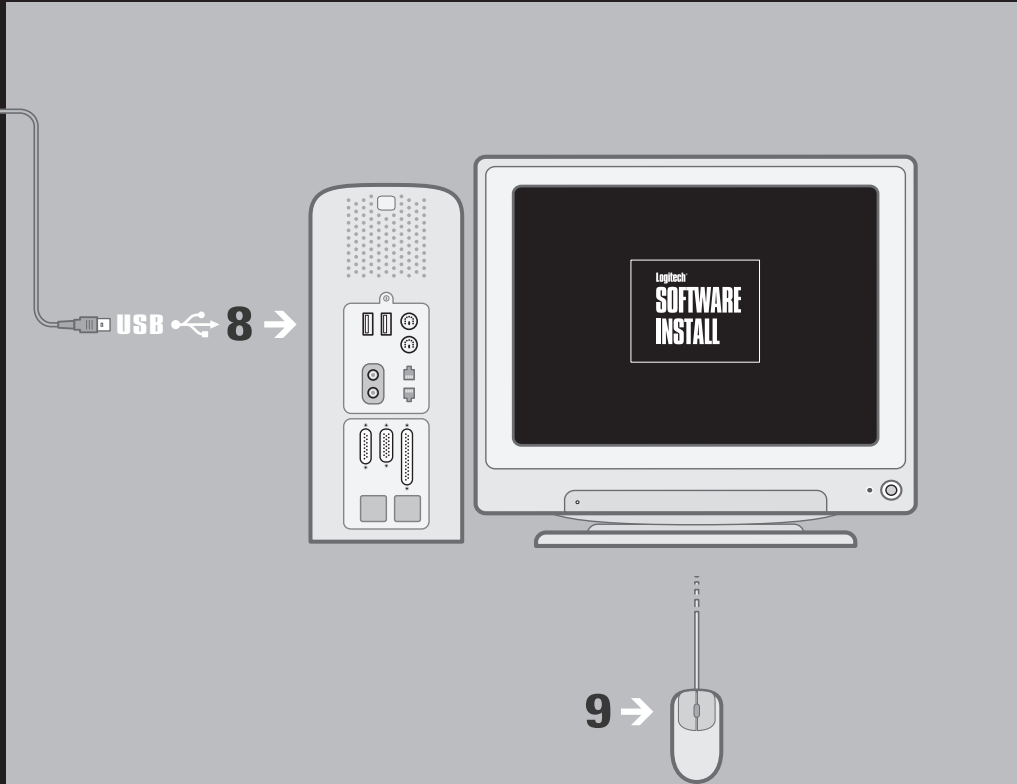
8 → 9

ENGLISH When prompted, insert the USB connector. Then follow the on-screen instructions to complete the installation.

ESPAÑOL En el momento indicado, conecte el conector USB. A continuación, siga las instrucciones en pantalla para completar la instalación.

FRANÇAIS Lorsque le système vous y invite, insérez le connecteur USB. Suivez les instructions qui s'affichent à l'écran pour poursuivre et terminer l'installation.

PORTUGUÊS Quando solicitado, insira o conector USB. Depois siga as instruções na tela para completar a instalação.



10

ENGLISH You are now ready to play a game.

ESPAÑOL Ya puede empezar a jugar.

FRANÇAIS Vous êtes maintenant prêt à jouer.

PORTUGUÊS Agora você está preparado para jogar um jogo.

WWW.LOGITECH.COM

©2004 Logitech. All rights reserved. Logitech, the Logitech logo, and other Logitech marks are owned by Logitech and may be registered. All other trademarks are the property of their respective owners. Logitech assumes no responsibility for any errors that may appear in this manual. Information contained herein is subject to change without notice.

© 2004 Logitech. Tous droits réservés. Logitech, le logo Logitech et les autres marques Logitech sont la propriété exclusive de Logitech et sont susceptibles d'être des marques déposées. Toutes les autres marques sont la propriété exclusive de leurs détenteurs respectifs. Logitech décline toute responsabilité en cas d'erreurs dans ce manuel. Les informations énoncées dans le présent document peuvent faire l'objet de modifications sans avis préalable.

UNITED STATES PATENTS BREVETS AMÉRICAINS

Force Feedback Powered by Immersion® TouchSense™ Technology. Protected by one or more of the following United States Patents:
Retour de force actionné par la technologie Immersion® TouchSense™. Protégé par un ou plusieurs des brevets américains suivants:
4,823,634; 5,185,561; 5,220,260; 5,388,865; 5,414,337; 5,459,382; 5,559,412; 5,576,727; 5,589,854; 5,629,594; 5,666,138; 5,681,898;
5,701,140; 5,721,566; 5,731,804; 5,734,373; 5,739,811; 5,754,023; 5,767,839; 5,769,640; 5,805,140; 5,825,308; 5,831,408; 5,844,392; 5,872,438;
5,889,670; 5,889,672; 5,907,487; 5,929,907; 5,929,946; 5,956,484; 5,959,613; 5,999,168; 6,020,075; 6,024,576

Part number: 623033-1403



ENGLISH Profiler Software: Device specific settings and adjustments can be made with the Logitech® Profiler (included in the Logitech® Software installation).

ESPAÑOL Logitech Profiler: Logitech Profiler (incluido en la instalación de Logitech Software) permite realizar variaciones en la configuración y ajustes específicos para cada dispositivo.

FRANÇAIS Logiciel Profiler: le dispositif peut être paramétré et réglé spécifiquement à l'aide de Logitech Profiler (inclus dans l'installation du logiciel Logitech).

PORTUGUÊS Software do Profiler: Configurações e ajustes específicos do dispositivo podem ser feitos com o Logitech Profiler (incluído na instalação do Logitech Software).

ENGLISH Information: For more information regarding your Logitech® device or Logitech support, consult Logitech's document or the help system in the Logitech Software. Or visit Logitech online at www.logitech.com.

ESPAÑOL Información: Para más información sobre el dispositivo Logitech® o asistencia de Logitech, consulte el documento Información importante de Logitech o el sistema de ayuda en el software Logitech. O visite la página Web de Logitech: www.logitech.com.

FRANÇAIS Informations: Pour plus d'informations sur votre périphérique Logitech® ou sur le support Logitech, consultez le document intitulé Informations importantes ou l'aide en ligne du logiciel Logitech. Vous pouvez également consulter le site Web de Logitech à l'adresse www.logitech.com.

PORTUGUÊS Informações: Para mais informações relacionadas ao dispositivo Logitech® ou ao atendimento da Logitech, consulte o documento Informações Importantes da Logitech ou o sistema de ajuda no software da Logitech. Ou visite a Logitech on-line, no endereço www.logitech.com.

ENGLISH WARNING! CHOKING HAZARD: Small parts, not for children under 3 years.

ESPAÑOL ¡ADVERTENCIA! RIESGO DE ASFIXIA: piezas pequeñas; no recomendado para niños menores de 3 años.

FRANÇAIS ATTENTION! RISQUE DE SUFFOCATION: Petits composants; ne pas laisser à la portée des enfants de moins de 3 ans.

PORTUGUÊS AVISO! PERIGO DE ASFIXIA: Peças pequenas; não para menores de 3 anos.



ENGLISH 1. Six programmable buttons. 2. Power on indicator. 3. Force feedback on indicator. 4. Sequential stick shifter. 5. Two wheel-mounted paddle shifters. 6. Triple clamping system. 7. Force feedback technology inside. 8. Removable (gray) console cover. 9. Carpet grip system (push button to activate). 10. Brake pedal. 11. Gas pedal.

ESPAÑOL 1. Seis botones programables. 2. Indicador de encendido. 3. Indicador de Force Feedback activado. 4. Palanca de cambio secuencial. 5. Dos palancas de cambio de marchas integradas en el volante. 6. Sistema de sujeción por triple leva. 7. Tecnología Force Feedback en el interior. 8. Cubierta de consola extraíble (gris). 9. Sistema antideslizante (pulsar botón para activar). 10. Pedal del freno. 11. Pedal del acelerador.

FRANÇAIS 1. Six boutons programmables. 2. Témoin d'alimentation. 3. Témoin d'activation du retour de force. 4. Levier séquentiel. 5. Deux leviers de vitesse montés sur le volant. 6. Système de fixation triple. 7. Technologie du retour de force (à l'intérieur). 8. Couvercle (gris) de console amovible. 9. Système antidérapant (appuyez sur le bouton pour l'activer). 10. Pédale de frein. 11. Pédale d'accélération.

PORTUGUÊS 1. Seis botões programáveis. 2. Indicador de força. 3. Indicador de reorientação de força. 4. Câmbio de stick sequencial. 5. Dois câmbios fixados no volante. 6. Sistema triplo de encaixe. 7. Inclui tecnologia de reorientação de força. 8. Tampa (cinza) do console removível. 9. Sistema de cabo no piso (ativado pela pressão do botão). 10. Pedal do freio. 11. Pedal do acelerador.

PC



MOMO RACING FORCE FEEDBACK WHEEL
VOLANT A RETOUR DE FORCE MOMO RACING
INSTALLATION

Windows® 98
Windows® Me
Windows® 2000
Windows® XP
USB



1 → 2

ENGLISH Install the Logitech® Software first.
ESPAÑOL Instale primero Logitech® Software.
FRANÇAIS Installez d'abord le logiciel Logitech®.
PORTUGUÊS Instalando primeiro o Logitech® Software.