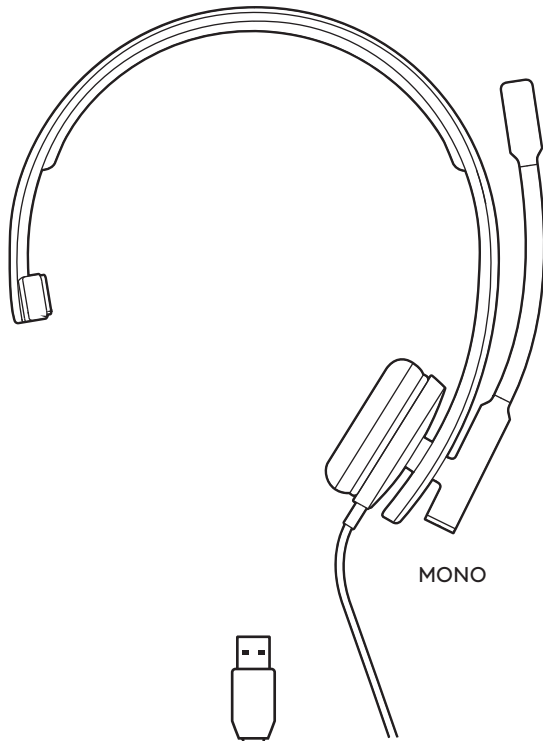
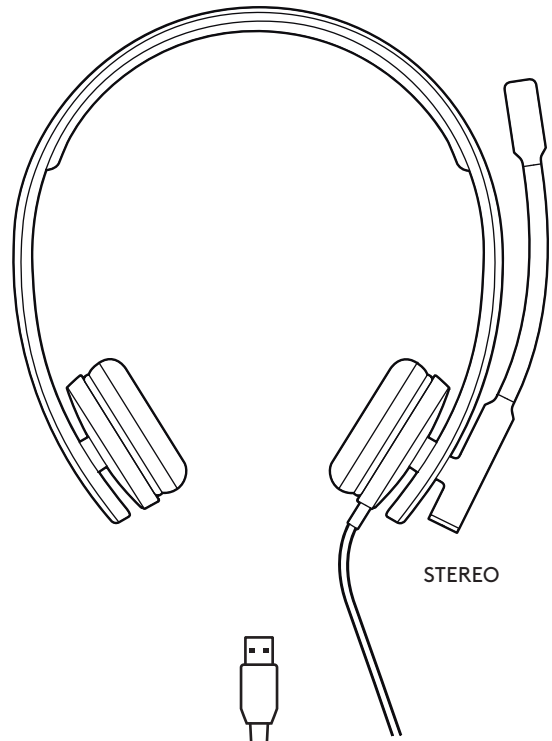


# USB HEADSET H570E

## Setup Guide



MONO



STEREO



UNIFIED  
COMMUNICATIONS (UC)  
VERSION

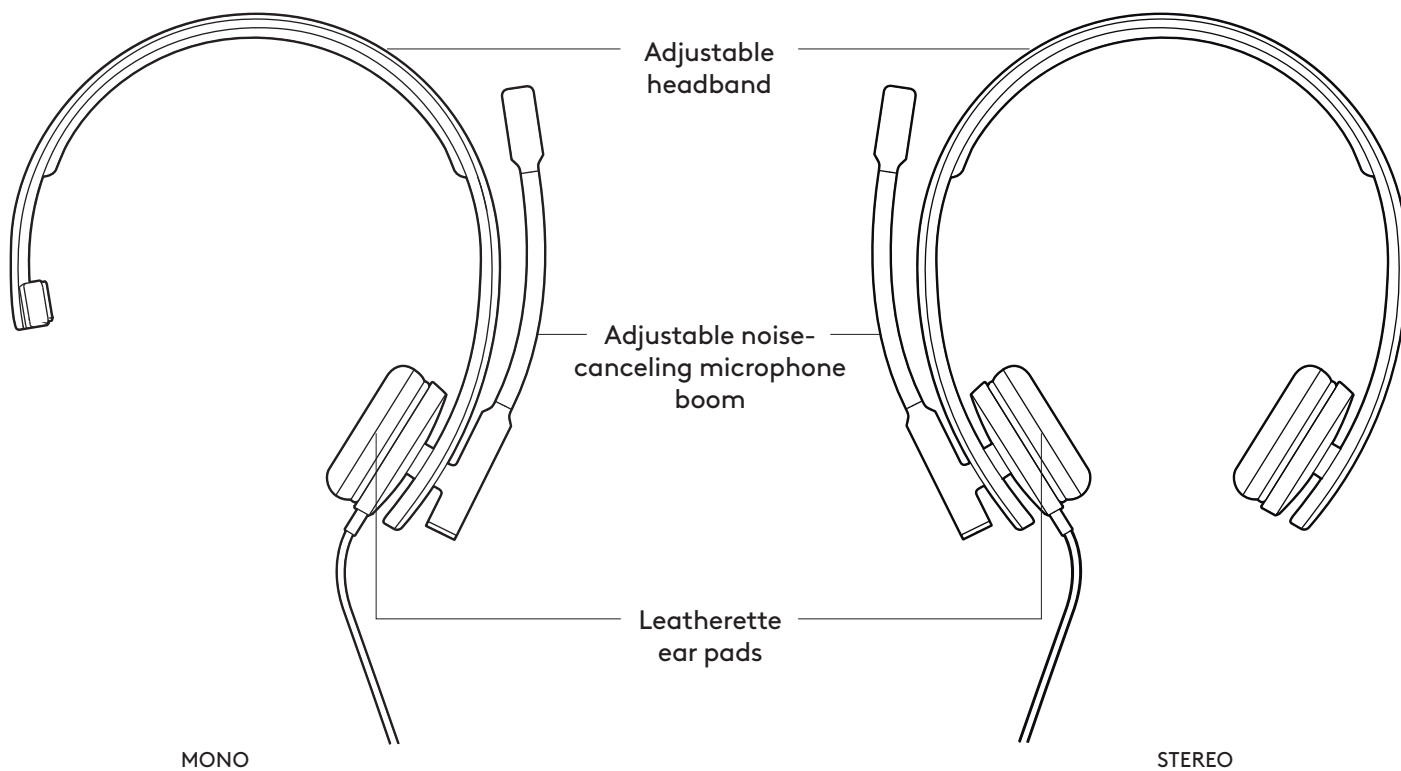


MICROSOFT TEAMS  
VERSION

## CONTENTS

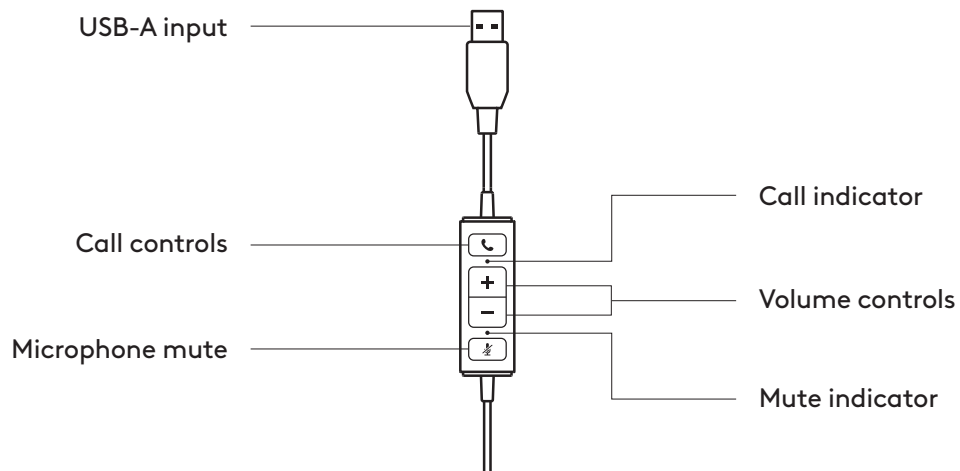
English . . . . .	3	Česká verze . . . . .	108
Deutsch . . . . .	10	Slovenčina . . . . .	115
Français . . . . .	17	Українська . . . . .	122
Italiano . . . . .	24	Eesti . . . . .	129
Español . . . . .	31	Latviski . . . . .	136
Português . . . . .	38	Lietuvių . . . . .	143
Nederlands . . . . .	45	Български . . . . .	150
Svenska . . . . .	52	Hrvatski . . . . .	157
Dansk . . . . .	59	Srpski . . . . .	164
Norsk . . . . .	66	Slovenščina . . . . .	171
Suomi . . . . .	73	Română . . . . .	178
Ελληνικά . . . . .	80	Türkçe . . . . .	185
По-руски . . . . .	87	192 . . . . .	العربية
Po polsku . . . . .	94	199 . . . . .	עברית
Magyar . . . . .	101		

## KNOW YOUR PRODUCT

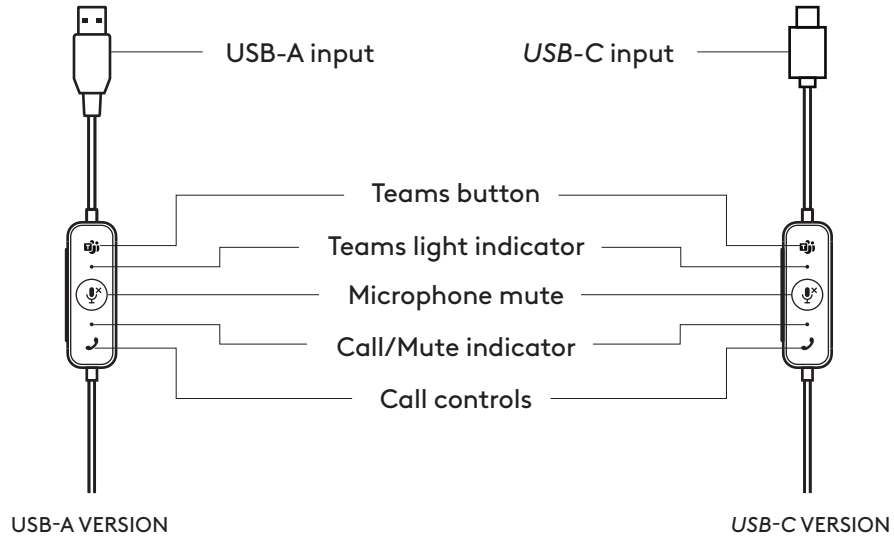


## IN-LINE CONTROLLER

### UC version



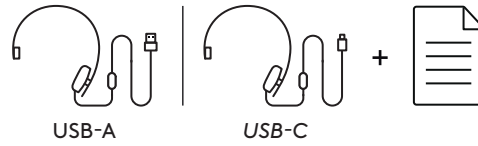
**Microsoft Teams version**



**WHAT'S IN THE BOX**

**MONO USB-A or *USB-C* VERSION**

- 1. Headset with in-line controller and USB-A or *USB-C* connector
- 2. User documentation



**STEREO USB-A or *USB-C* VERSION**

- 1. Headset with in-line controller and USB-A or *USB-C* connector
- 2. User documentation

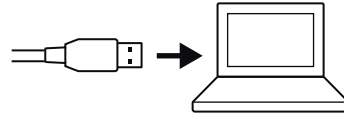




## CONNECTING THE HEADSET

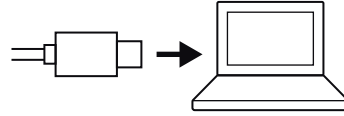
### USB-A VERSION

Plug the USB-A connector into your computer USB-A port.



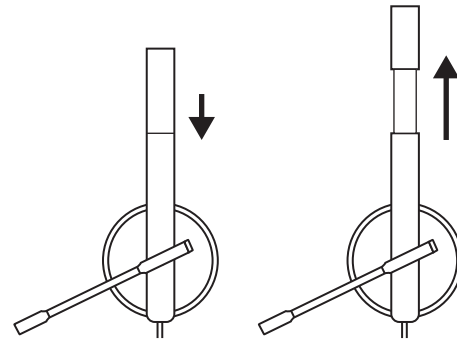
### USB-C VERSION

Plug the *USB-C* connector into your computer *USB-C* port.



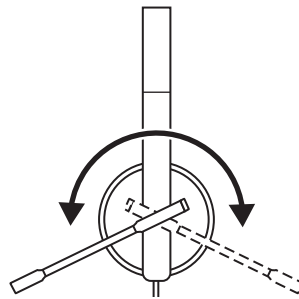
## HEADSET FIT

Adjust headset by sliding headband open or closed.

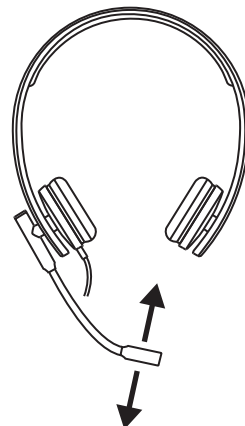


## ADJUSTING THE MICROPHONE BOOM

1. Microphone boom rotates 270 degrees. Wear it on either left or right side.

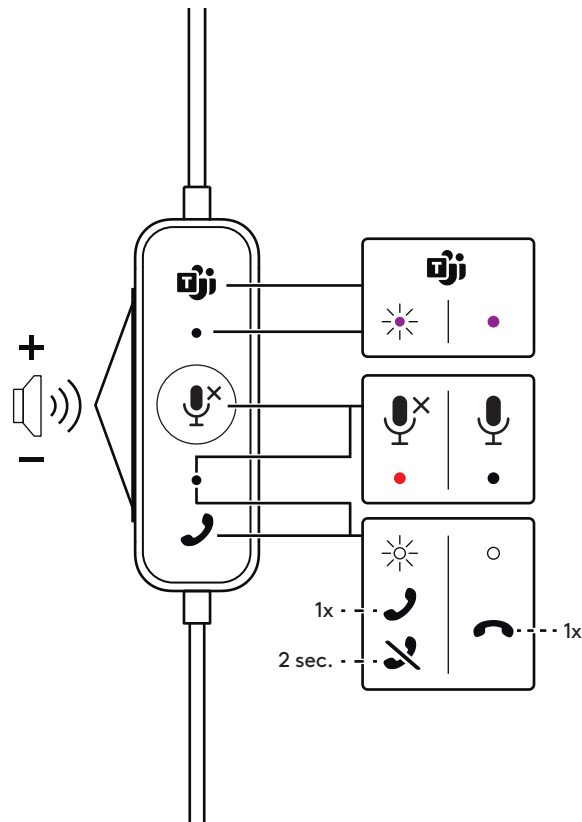


2. Adjust flexible microphone boom location to capture voice better.



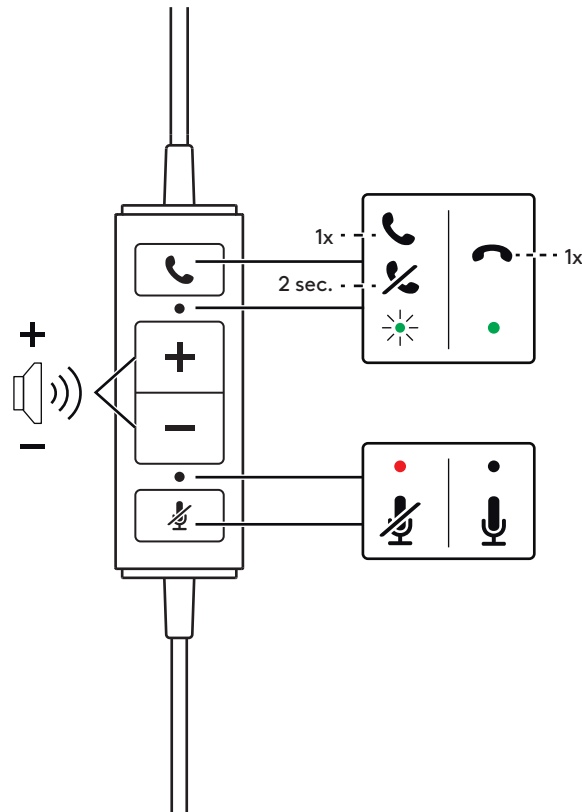
**HEADSET IN-LINE CONTROLS AND LIGHT INDICATOR**  
**MICROSOFT TEAMS VERSION**

Button	Usage	Light indicator	Action	
	<b>Teams controls</b>	Connected to Teams	Solid PURPLE	Short press / Long press
		Connecting to Teams / Teams notification	Pulsing PURPLE	Short press
		Not connected to Teams	Flashing PURPLE 3 times and off	-
		Failed to connect to Teams	Flashing PURPLE 10 seconds and off	-
<b>+</b>	<b>Volume</b>	No light	Short press to Volume up	
<b>-</b>			Short press to Volume down	
	<b>Mute</b>	Mute On	Solid RED	Short press to Mute / Unmute
		Mute Off	No light	
	<b>Call controls</b>	Incoming call	Flashing WHITE	Short press to Answer calls
				Long press to Reject calls
		Ongoing call	Solid WHITE	Short press to End calls



## UC VERSION

Button	Usage		Light indicator	Action
📞	Call Controls	Incoming calls	Flashing GREEN	Short press to Answer calls
		Ongoing calls	Solid GREEN	Long press to Reject calls
+	Volume		No light	Short press to Volume up
-				Short press to Volume down
🎤	Mute	Mute On	Solid RED	Short press to Mute / Unmute
		Mute Off	No light	



## LOGI TUNE

Logi Tune helps boost your headset performance with periodic software and firmware updates. Learn more and download Logi Tune at [logitech.com/tune](https://logitech.com/tune).

**Note:** Available for *Microsoft Teams* version only.



## ADJUSTING SIDETONE

**Sidetone** lets you hear your own voice during conversations so you are aware of how loud you are talking. In Logi Tune app, select the sidetone feature, and adjust the dial accordingly.

- A higher number means you hear more external sound.
- A lower number means you hear less external sound.

**Note:** This feature is available for *Microsoft Teams* version only.

## ANTI-STARTLE PROTECTION

Once enabled it in Logi Tune app, it eliminates sudden audio spikes to avoid acoustic shocks as per Australian G616 guideline. This applies to call activities only.

**Note:** This feature is available for *Microsoft Teams* version only.

## DIMENSIONS

### HEADSET:

Height x Width x Depth:

*Microsoft Teams* version : 171 mm x 157 mm x 50 mm

UC version: 171 mm x 152 mm x 50 mm

### EAR PAD:

Height x Width x Depth:

50 mm x 50 mm x 14 mm

### HEADSET WEIGHT:

Mono: 0.089 kg

Stereo: 0.113 kg

## SYSTEM REQUIREMENTS

*Windows, macOS or Chrome-based* computer with available USB-A or USB-C port.

## TECHNICAL SPECIFICATIONS

### **MICROSOFT TEAMS VERSION:**

Input impedance: 32 Ohms

Sensitivity (headphone): 96 dB +/- 3 dB

Sensitivity (microphone): -48 dB +/- 3 dB

Frequency response (headset): 20 Hz - 16 kHz

Frequency response (microphone): 150 Hz - 7 kHz

### **UC VERSION :**

Input impedance: 32 Ohms

Sensitivity (headphone): 94 dB +/- 3 dB

Sensitivity (microphone): -47 dB +/- 3 dB

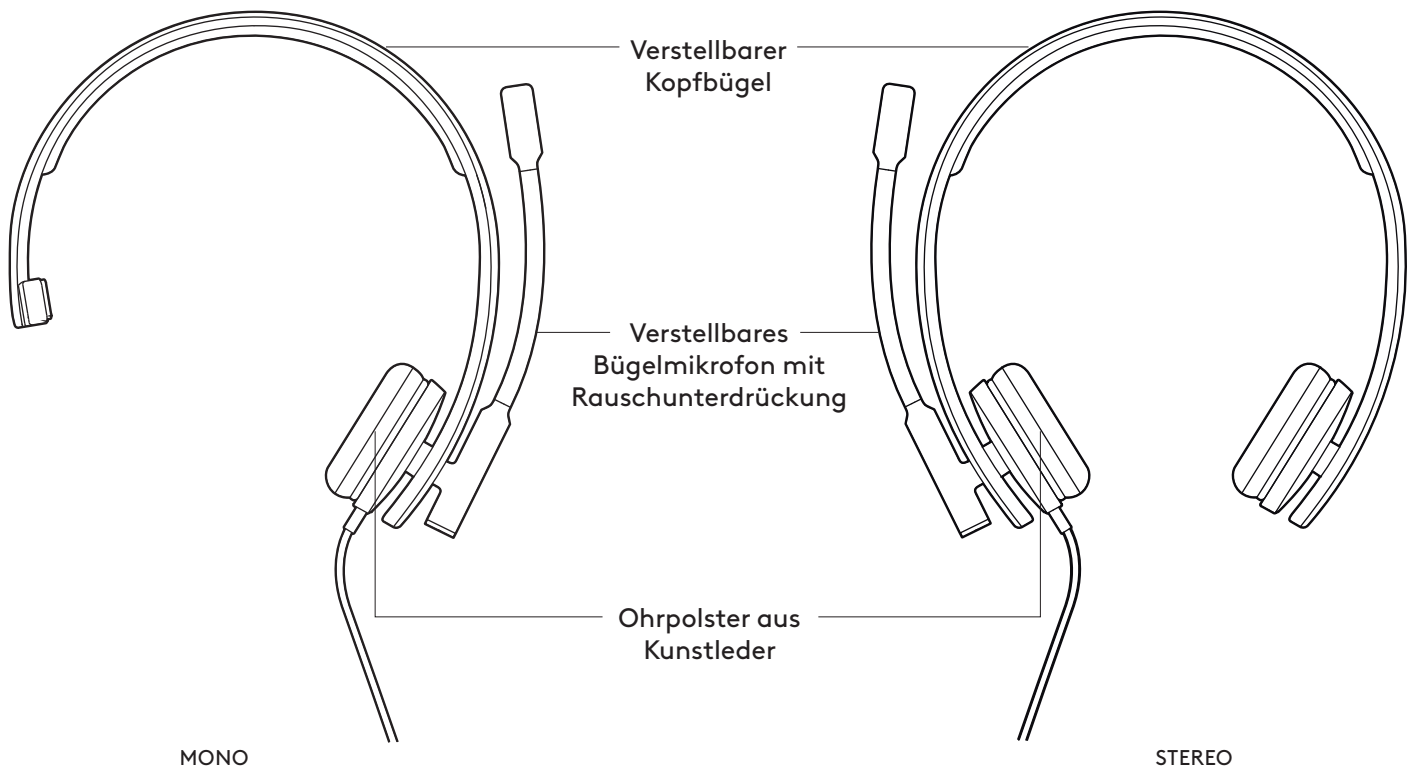
Frequency response (headset): 31.5 Hz - 20 kHz

Frequency response (microphone): 100 Hz - 18 kHz

Cable length: 1.9 m

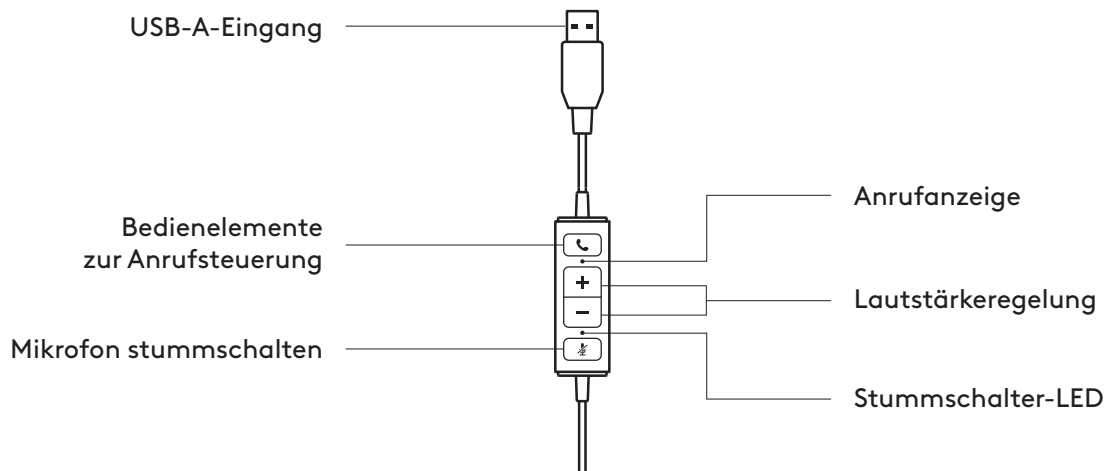
[www.logitech.com/support/mono-h570e](http://www.logitech.com/support/mono-h570e)  
[www.logitech.com/support/stereo-h570e](http://www.logitech.com/support/stereo-h570e)

## PRODUKT AUF EINEN BLICK

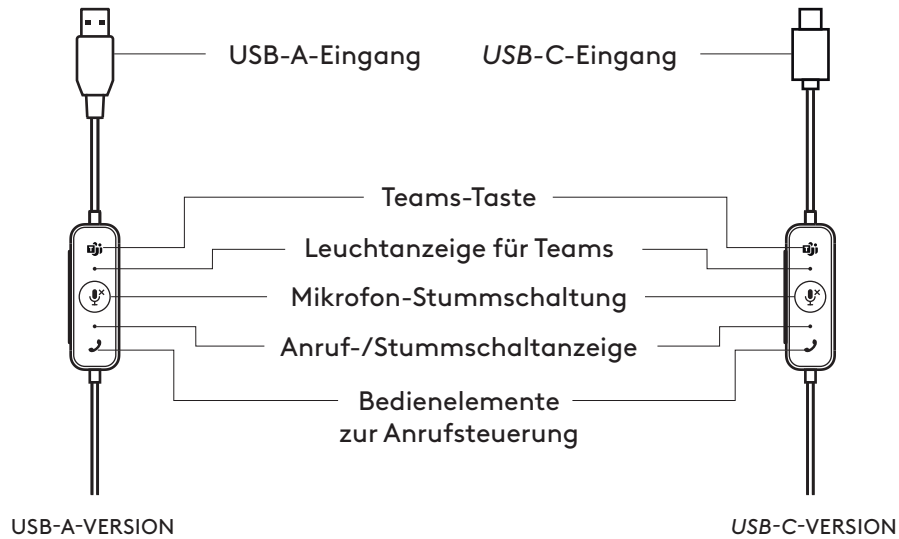


## BEDIENELEMENTE AM KABEL

### UC-Version



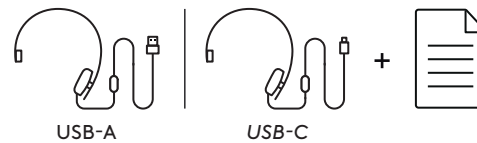
## Microsoft Teams-Version



## INHALT

VERSION FÜR MONO USB-A  
oder *USB-C*

1. Headset mit Bedienelementen am Kabel und USB-A- oder *USB-C*-Stecker
2. Bedienungsanleitung



VERSION FÜR STEREO-USB-A  
oder *USB-C*

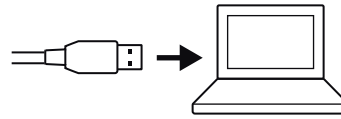
1. Headset mit Bedienelementen am Kabel und USB-A- oder *USB-C*-Stecker
2. Bedienungsanleitung



## ANSCHLIESSEN DES HEADSETS

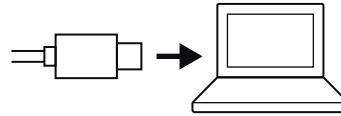
### USB-A-VERSION

Schließen Sie den USB-A-Stecker am USB-A-Anschluss des Computers an.



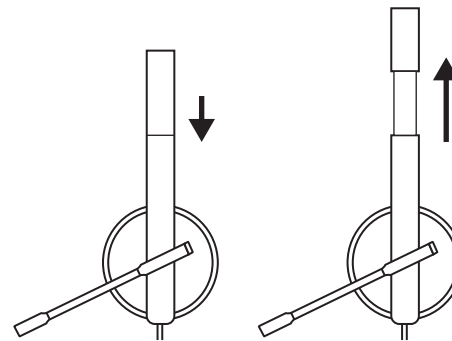
### USB-C-VERSION

Schließen Sie den USB-C-Stecker an den USB-C-Anschluss Ihres Computers an.



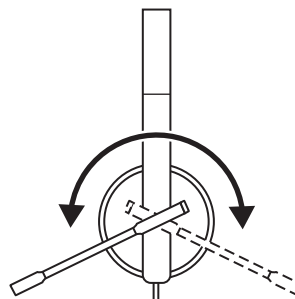
## HEADSET-ANPASSUNG

Verstellen Sie den Kopfbügel in die richtige Passform.

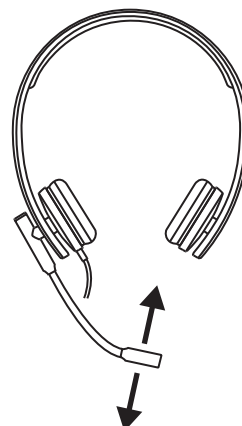


## EINSTELLEN DES MIKROFONBÜGELS

1. Der Mikrofonbügel ist um 270 Grad drehbar. Er kann entweder auf der linken oder auf der rechten Seite getragen werden.






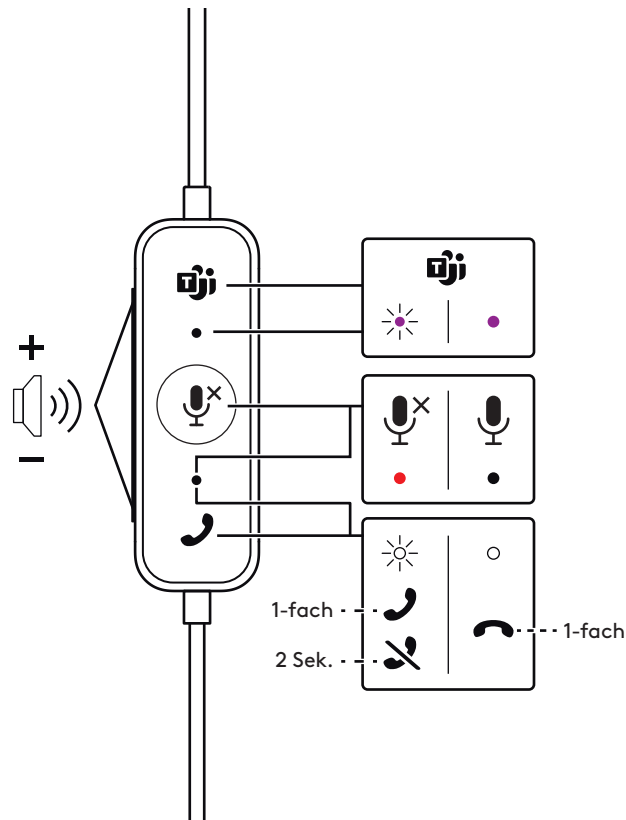
2. Passen Sie die Position des flexiblen Mikrofonbügels an, um Ihre Stimme optimal zu erfassen.





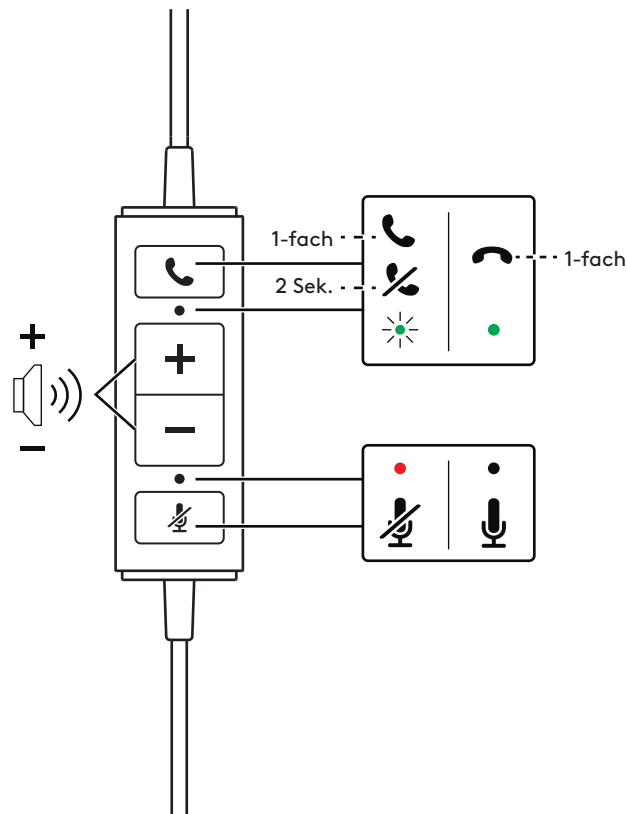
**BEDIENELEMENTE AM KABEL DES HEADSETS UND ANZEIGELEUCHTEN  
VERSION FÜR MICROSOFT TEAMS**

Taste	Verwendung		Leuchtanzeige	Aktion
	<b>Bedienelemente für Teams</b>	Verbunden mit Teams	Konstant VIOLETT	Kurzer Tastendruck/langer Tastendruck
		Verbindung mit Teams/Teams-Benachrichtigungen	VIOLETT pulsierend	Kurzer Tastendruck
		Nicht verbunden mit Teams	Blinkt 3 Mal VIOLETT, dann aus	-
		Verbindung zu Teams fehlgeschlagen	Blinkt 10 Sekunden VIOLETT, dann aus	-
<b>+</b>	<b>Lautstärke</b>		LED leuchtet nicht	Kurz drücken: Lauter
<b>-</b>				Kurz drücken: Leiser
	<b>Stumm</b>	Stummschaltung ein	Konstant ROT	Kurz drücken zum Aktivieren/Deaktivieren der Stummschaltung
		Stummschaltung aus	LED leuchtet nicht	
	<b>Bedienelemente zur Anrufsteuerung</b>	Eingehender Anruf	WEISS blinkend	Kurz drücken zum Annehmen von Anrufen
				2 Sekunden lang drücken zum Ablehnen eines Anrufs
		Laufendes Gespräch	Konstant WEISS	Kurz drücken zum Beenden eines Anrufs



## UC-VERSION

Taste	Verwendung		Leuchtanzeige	Aktion
☎	Bedienelemente zur Anrufsteuerung	Eingehender Anruf	GRÜN blinkend	Kurz drücken zum Annehmen von Anrufen
		Laufender Anruf	Konstant GRÜN	2 Sekunden lang drücken zum Ablehnen eines Anrufs
+	Lautstärke		LED leuchtet nicht	Kurz drücken: Lauter
-				Kurz drücken: Leiser
🎤	Stumm	Stummschaltung ein	Konstant ROT	Kurz drücken zum Aktivieren/Deaktivieren der Stummschaltung
		Stummschaltung aus	LED leuchtet nicht	



## LOGI TUNE

Logi Tune hilft Ihnen durch regelmäßige Software- und Firmware-Updates, die Leistung Ihres Headsets zu verbessern. Mehr erfahren und Logi Tune herunterladen: [logitech.com/tune](https://logitech.com/tune).

**Hinweis:** Nur verfügbar in der Version für *Microsoft Teams*



## ANPASSEN DES SIDETONE

**Sidetone** ermöglicht das Hören der eigenen Stimme während eines Gesprächs, um einschätzen zu können, wie laut man selbst spricht. Wählen Sie in der Logi Tune App die „Sidetone“-Funktion aus und stellen Sie den Drehregler entsprechend ein.

- Je höher die eingestellte Zahl ist, umso lauter sind externe Geräusche hörbar.
- Je niedriger die eingestellte Zahl ist, umso leiser sind externe Geräusche hörbar.

**Hinweis:** Diese Funktion ist nur in der Version für *Microsoft Teams* verfügbar.

## ANTI-STARTLE-SCHUTZ

Nachdem Sie dies in der Logi Tune App aktiviert haben, werden plötzliche Tonspitzen eliminiert, um akustische Schocks zu vermeiden, wie in der australischen Gó16-Richtlinie vorgeschrieben. Dies gilt nur für Anrufaktivitäten.

**Hinweis:** Diese Funktion ist nur in der Version für *Microsoft Teams* verfügbar.

## ABMESSUNGEN

### HEADSET:

Höhe x Breite x Tiefe:

Version für *Microsoft Teams*: 171 mm x 157 mm x 50 mm

UC-Version: 171 mm x 152 mm x 50 mm

### OHRPOLSTER:

Höhe x Breite x Tiefe:

50 mm x 50 mm x 14 mm

### HEADSET-GEWICHT

Mono: 0,089 kg

Stereo: 0,113 kg

## SYSTEMVORAUSSETZUNGEN

Computer mit *Windows*, *macOS* oder *Chrome* mit verfügbarem USB-A- oder USB-C-Anschluss.

## TECHNISCHE DATEN

### **VERSOIN FÜR MICROSOFT TEAMS:**

Eingangsimpedanz: 32 Ohm

Empfindlichkeit (Kopfhörer): 96 dB +/- 3 dB

Empfindlichkeit (Mikrofon): -48 dB +/- 3 dB

Frequenzbereich (Headset): 20 Hz–16 kHz

Frequenzbereich (Mikrofon): 150 Hz–7 kHz

### **UC-VERSION:**

Eingangsimpedanz: 32 Ohm

Empfindlichkeit (Kopfhörer): 94 dB +/- 3 dB

Empfindlichkeit (Mikrofon): -47 dB +/- 3 dB

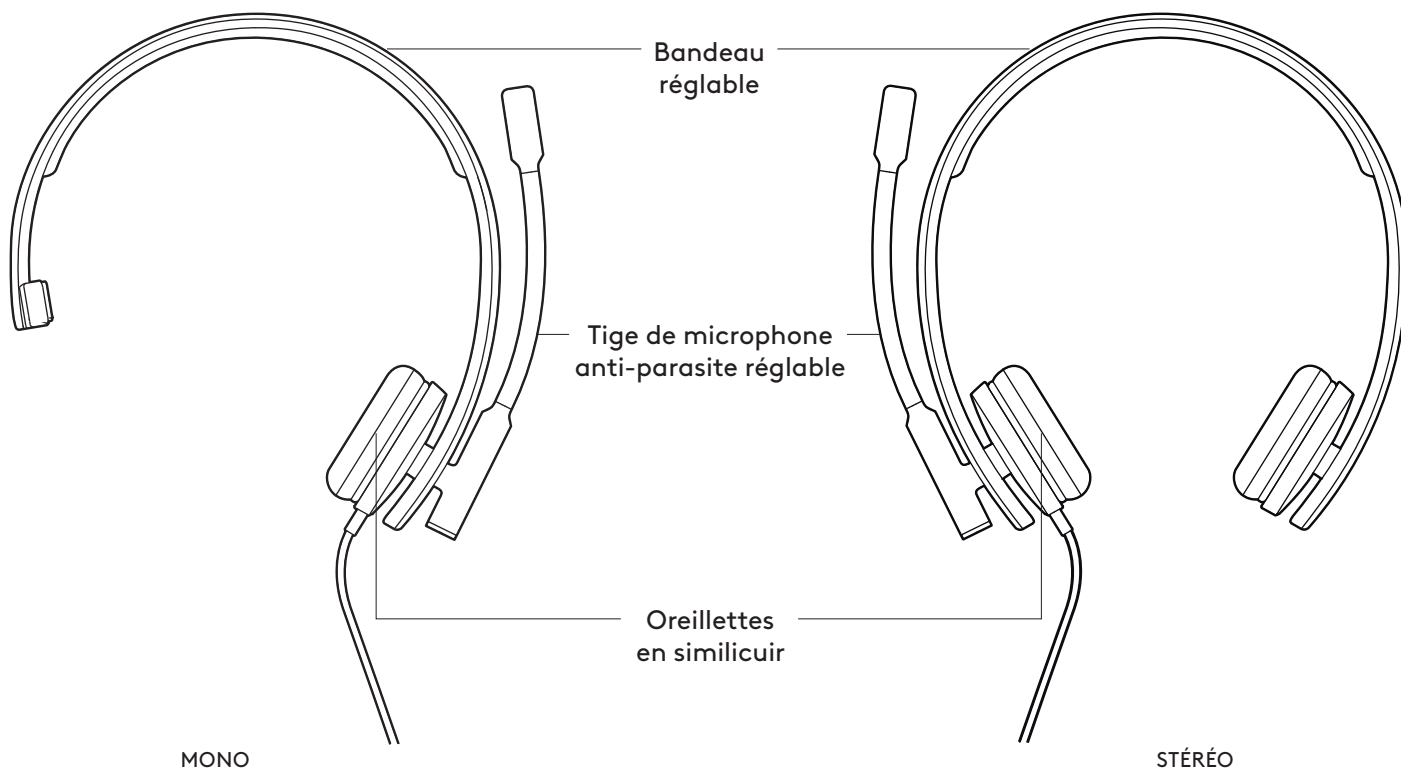
Frequenzbereich (Headset): 31,5 Hz–20 kHz

Frequenzbereich (Mikrofon): 100 Hz – 18 kHz

Kabellänge: 1,9 m

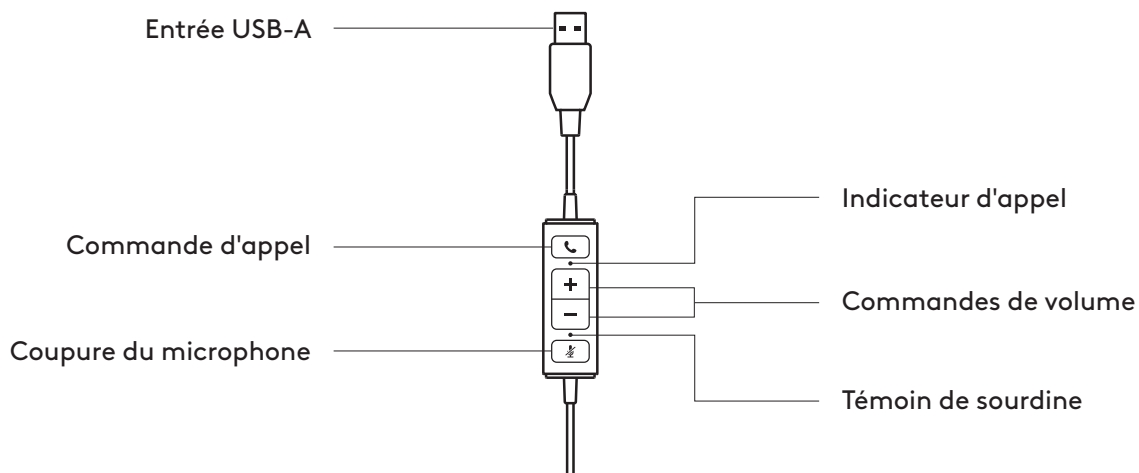
[www.logitech.com/support/mono-h570e](http://www.logitech.com/support/mono-h570e)  
[www.logitech.com/support/stereo-h570e](http://www.logitech.com/support/stereo-h570e)

## PRÉSENTATION DU PRODUIT

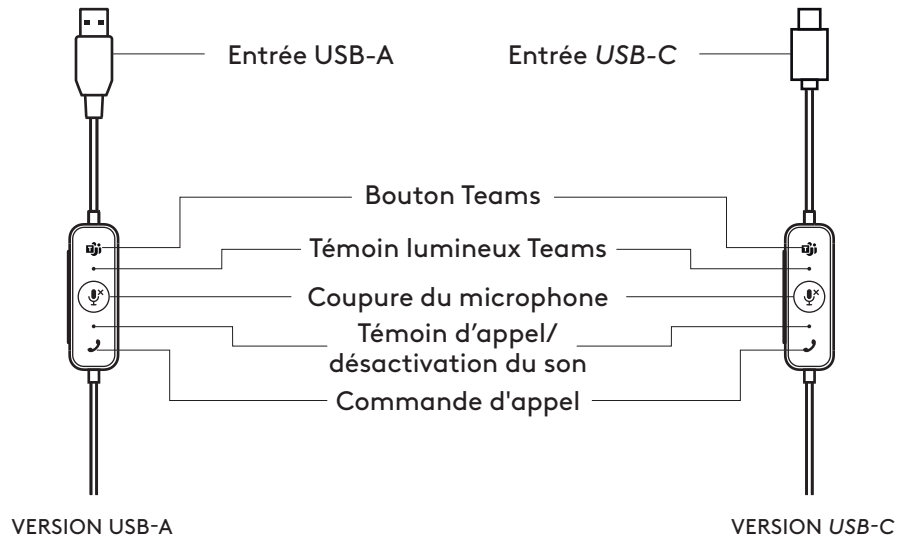


## CONTRÔLEUR INTÉGRÉ

### Version UC



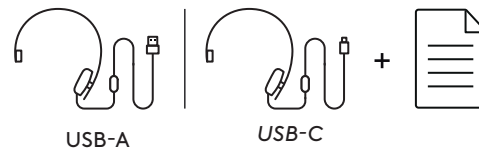
## Version Microsoft Teams



## CONTENU DU COFFRET

### VERSION MONO USB-A ou USB-C

1. Casque avec contrôleur intégré et connecteur USB-A ou USB-C
2. Documentation utilisateur



### VERSION STÉRÉO USB-A ou USB-C

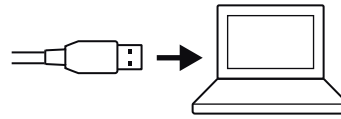
1. Casque avec contrôleur intégré et connecteur USB-A ou USB-C
2. Documentation utilisateur



## BRANCHEMENT DU CASQUE

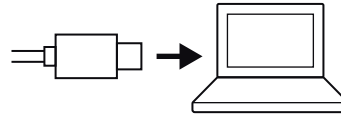
### VERSION USB-A

Branchez le connecteur USB-A dans le port USB-A de votre ordinateur.



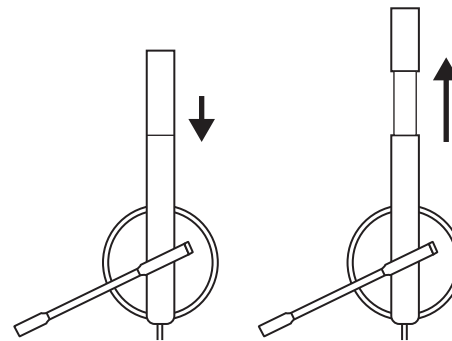
### VERSION USB-C

Branchez le connecteur *USB-C* dans le port *USB-C* de l'ordinateur.



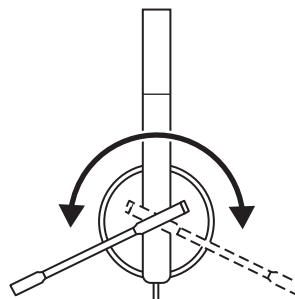
## AJUSTEMENT DU CASQUE

Réglez le casque en faisant glisser le bandeau ouvert ou fermé.

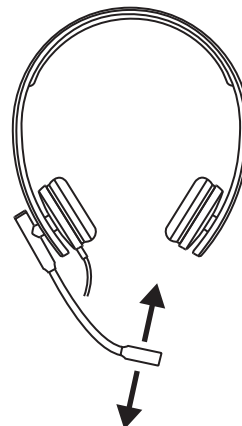


## AJUSTEMENT DE LA TIGE DU MICRO

1. La tige du micro pivote sur 270 degrés. Portez-la à gauche ou à droite.






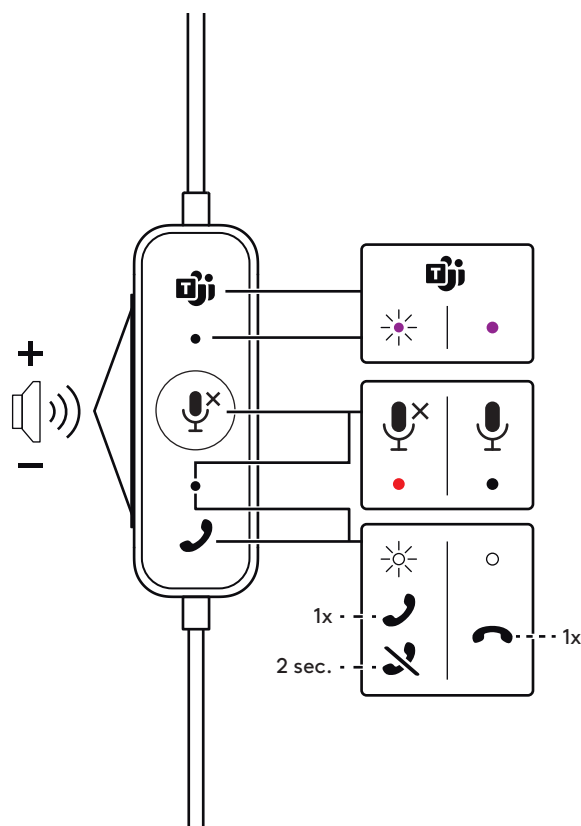
2. Réglez l'emplacement de la tige du microphone flexible pour mieux capter votre voix.



## COMMANDES INTÉGRÉES ET TÉMOIN LUMINEUX DU CASQUE

### VERSION MICROSOFT TEAMS

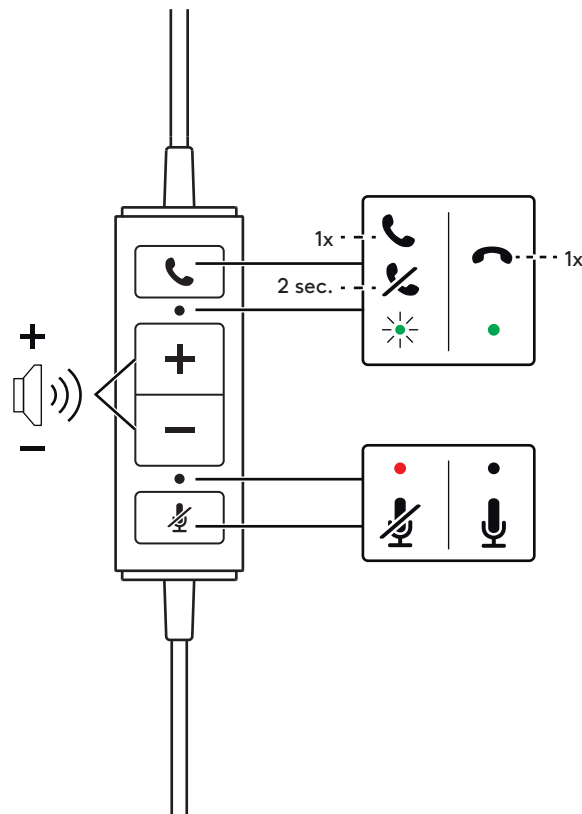
Bouton	Utilisation		Témoin lumineux	Action
	<b>Commandes Teams</b>	Connecté à Teams	Témoin VIOLET continu	Pression brève/pression longue
		Connexion à Teams / Notification Teams	Témoin VIOLET clignotant	Pression brève
		Non connecté à Teams	Témoin VIOLET clignotant 3 fois	-
		Échec de la connexion à Teams	Témoin VIOLET clignotant pendant 10 secondes	-
<b>+</b>	<b>Volume</b>		Aucun signal lumineux	Brève pression pour augmenter le volume
<b>-</b>				Brève pression pour baisser le volume
	<b>Sourdine</b>	Sourdine activée	Témoin ROUGE en continu	Brève pression pour mettre en sourdine/activer le micro
		Sourdine désactivée	Aucun signal lumineux	
	<b>Commande d'appel</b>	Appel entrant	Témoin BLANC clignotant	Brève pression pour prendre les appels Pression longue pour rejeter les appels
		Appel en cours	Témoin BLANC en continu	Brève pression pour mettre fin aux appels





## VERSION UC

Bouton	Utilisation		Témoin lumineux	Action
☎	Commandes des appels	Appels entrants	Témoin VERT clignotant	Brève pression pour prendre les appels Pression longue pour rejeter les appels
		Appels en cours	Témoin VERT continu	Brève pression pour mettre fin aux appels
+	Volume		Aucun signal lumineux	Brève pression pour augmenter le volume
-				Brève pression pour baisser le volume
🎧	Sourdine	Sourdine activée	Témoin ROUGE en continu	Brève pression pour mettre en sourdine/ activer le micro
		Sourdine désactivée	Aucun signal lumineux	



### LOGI TUNE

Logi Tune vous aide à booster les performances de votre casque avec des mises à jour régulières du logiciel et du micrologiciel. En savoir plus sur Logi Tune et le télécharger sur [logitech.com/tune](https://logitech.com/tune).

**Remarque:** disponible uniquement pour la version Microsoft Teams.



## RÉGLAGE DE LA TONALITÉ

La **tonalité** vous permet d'entendre votre propre voix lors des conversations pour que vous sachiez si vous parlez trop fort. Dans l'application Logi Tune, sélectionnez la fonctionnalité Tonalité, puis réglez la molette en conséquence.

- Une valeur plus élevée signifie que vous entendrez plus de sons externes.
- Une valeur plus faible signifie que vous entendrez moins de sons externes.

**Remarque:** cette fonctionnalité est disponible uniquement pour la version *Microsoft Teams*.

## PROTECTION ANTI-TRESSAUREMENTS

Une fois activée dans l'application Logi Tune, elle élimine les pics audio soudains pour éviter les chocs acoustiques, conformément à la directive australienne G616. Cela s'applique uniquement aux activités d'appel.

**Remarque:** cette fonctionnalité est disponible uniquement pour la version *Microsoft Teams*.

## DIMENSIONS

### CASQUE:

Hauteur x Largeur x Profondeur:

Version *Microsoft Teams*: 171 mm x 157 mm x 50 mm

Version UC: 171 mm x 152 mm x 50 mm

### OREILLETES:

Hauteur x largeur x profondeur:

50 mm x 50 mm x 14 mm

### POIDS DU CASQUE:

Mono: 0,089 kg

Stéréo: 0,113 kg

## CONFIGURATION REQUISE

Ordinateur sous *Windows*, *macOS* ou *Chrome* avec un port USB-A ou USB-C disponible.

## CARACTÉRISTIQUES TECHNIQUES

### VERSION MICROSOFT TEAMS

Impédance d'entrée: 32 Ohms

Sensibilité (casque): 96 dB +/- 3 dB

Sensibilité (microphone): -48 dB +/- 3 dB

Réponse en fréquence (casque): 20 Hz à 16 kHz

Réponse en fréquence (microphone): 150 Hz - 7 KHz

### VERSION UC:

Impédance d'entrée: 32 Ohms

Sensibilité (casque): 94 dB +/- 3 dB

Sensibilité (microphone): -47 dB +/- 3 dB

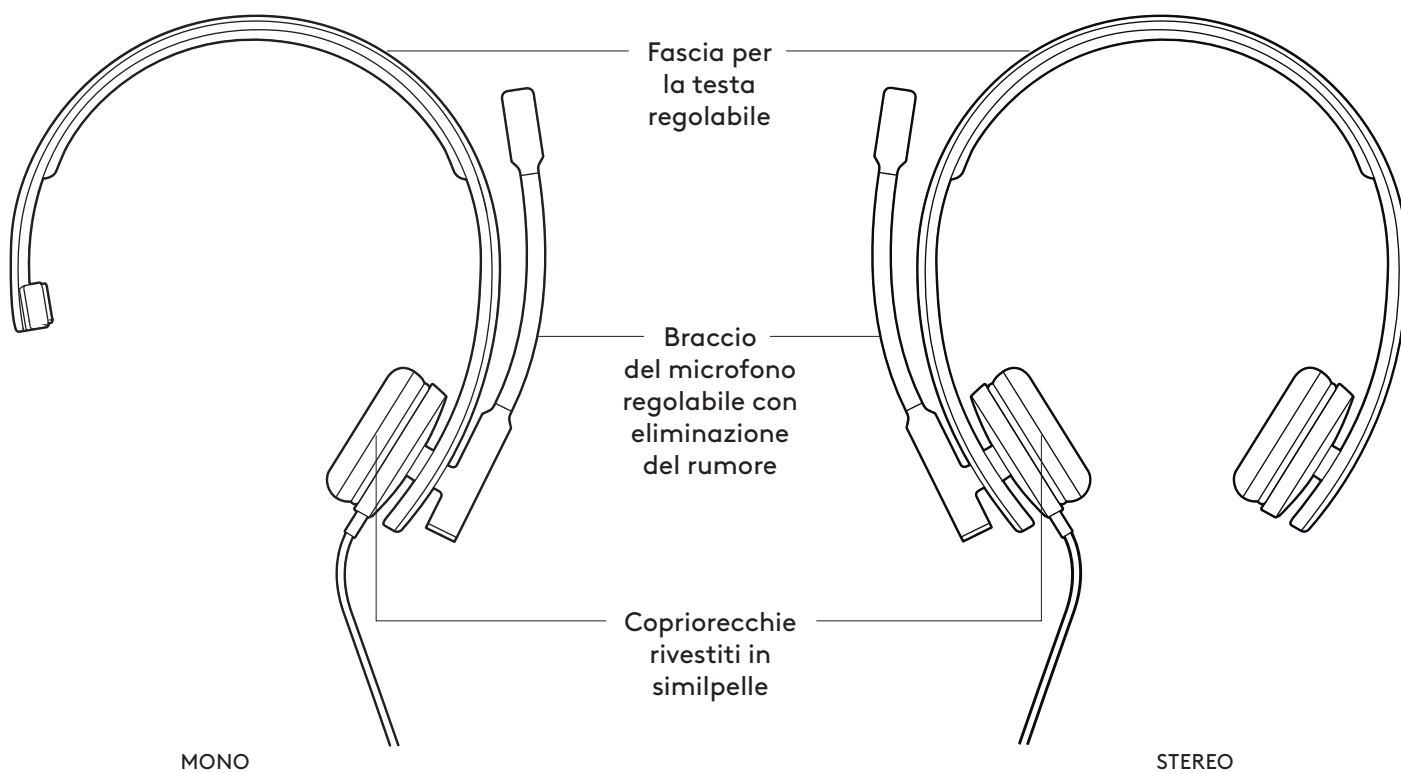
Réponse en fréquence (casque): 31,5 Hz - 20 KHz

Réponse en fréquence (microphone): 100 Hz - 18 KHz

Longueur du câble: 1,9 m

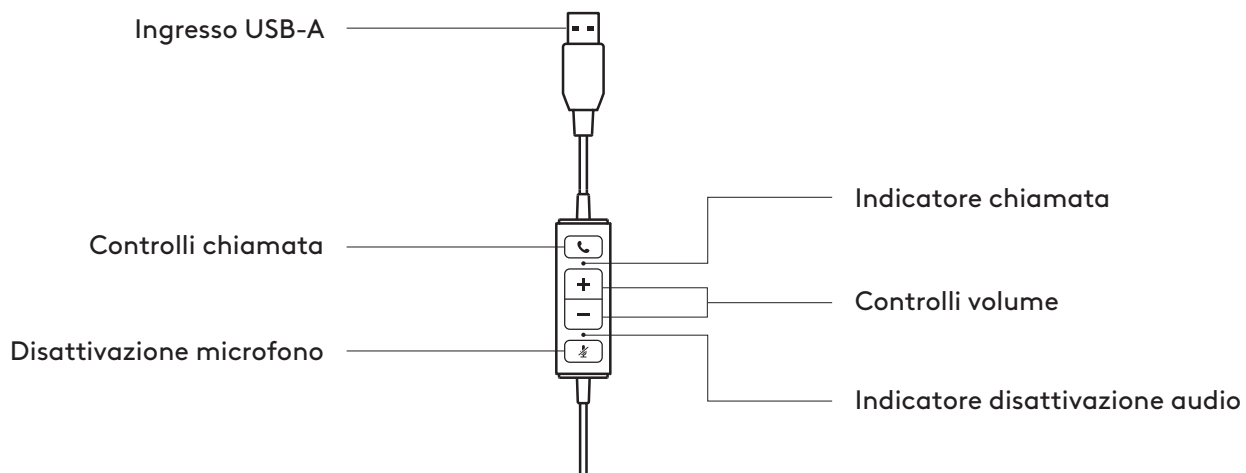
[www.logitech.com/support/mono-h570e](https://www.logitech.com/support/mono-h570e)  
[www.logitech.com/support/stereo-h570e](https://www.logitech.com/support/stereo-h570e)

## PANORAMICA DEL PRODOTTO

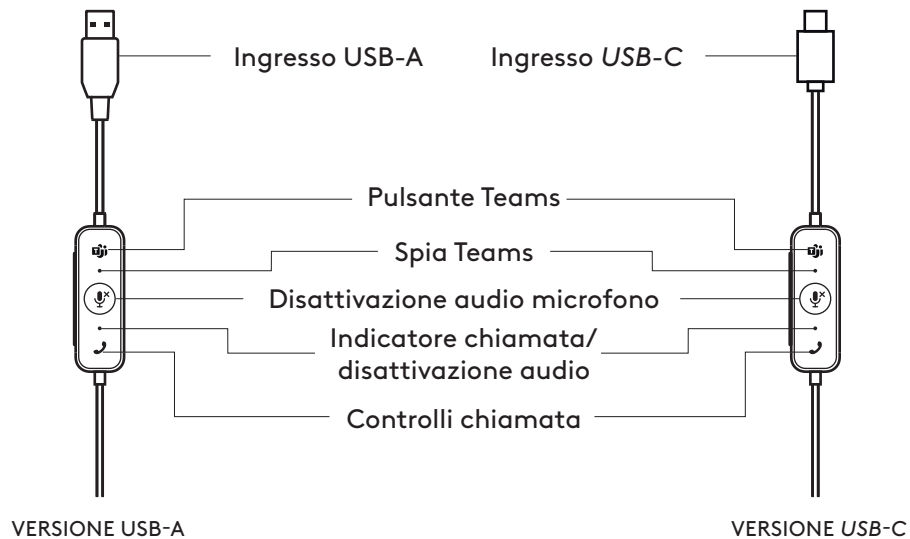


## CONTROLLI SUL CAVO

### Versione UC



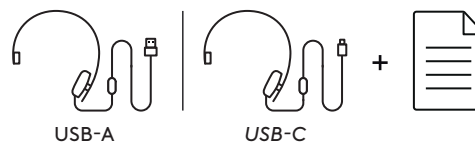
## Versione Microsoft Teams



## CONTENUTO DELLA CONFEZIONE

### VERSIONE MONO USB-A o USB-C

1. Cuffia con microfono dotata di controlli sul cavo e connettore USB-A o USB-C
2. Documentazione per l'utente



### VERSIONE STEREO USB-A o USB-C

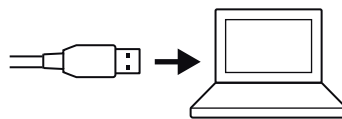
1. Cuffia con microfono dotata di controlli sul cavo e connettore USB-A o USB-C
2. Documentazione per l'utente



## CONNESSIONE DELLA CUFFIA CON MICROFONO

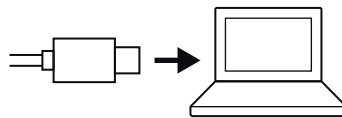
### VERSIONE USB-A

Inserisci il connettore USB-A  
nella porta USB-A del computer.



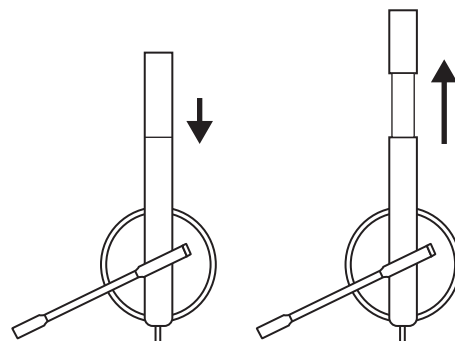
### VERSIONE USB-C

Inserisci il connettore *USB-C*  
nella porta *USB-C* del computer.



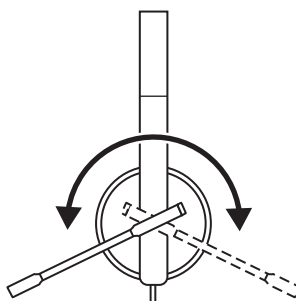
## REGOLAZIONE DELLA CUFFIA CON MICROFONO

Regola la cuffia con microfono  
facendo scorrere la fascia per la testa  
per allargarla o restringerla.

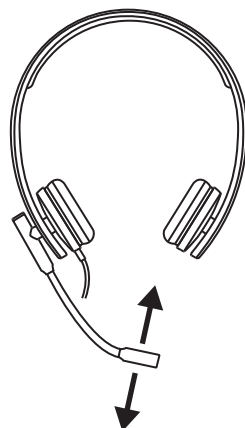


## REGOLAZIONE DEL BRACCIO DEL MICROFONO

1. Il braccio del microfono ruota di  
270 gradi. Indossalo a sinistra o a destra.






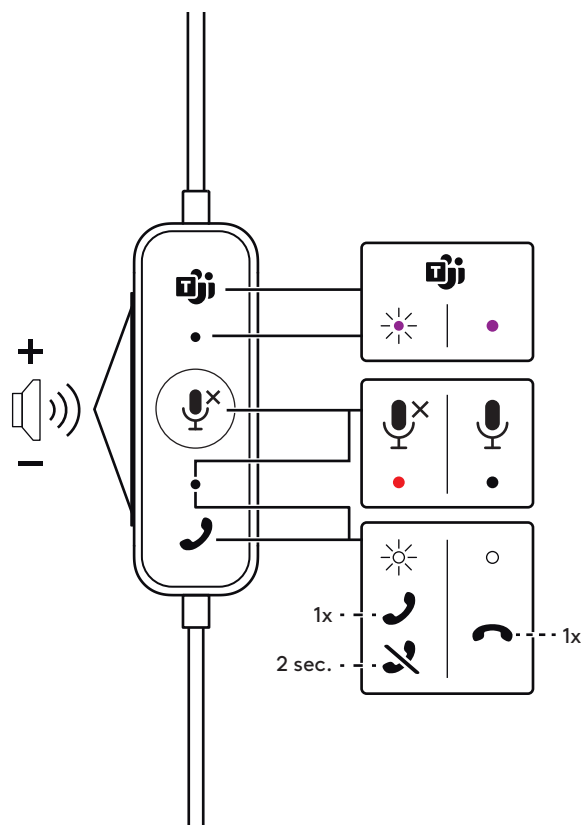
2. Regola la posizione del braccio  
del microfono flessibile per una migliore  
acquisizione della voce.



## CONTROLLI SUL CAVO DELLA CUFFIA CON MICROFONO E SPIA

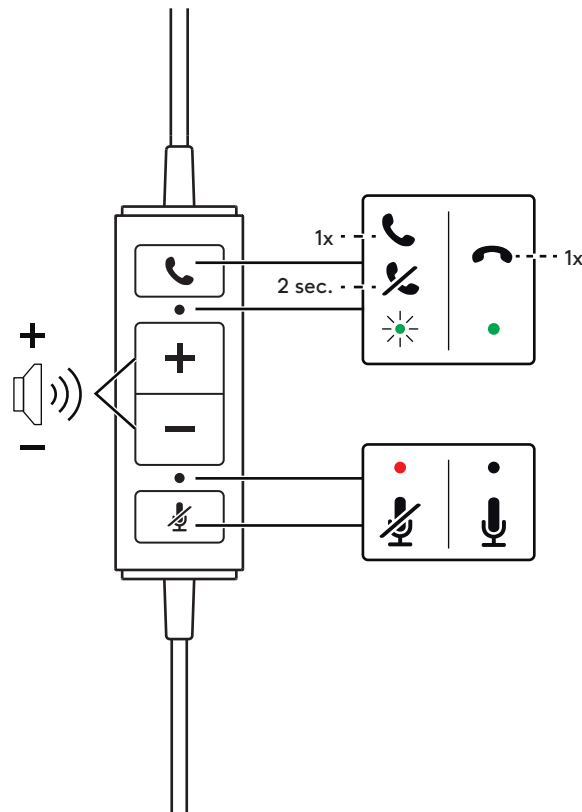
### VERSIONE MICROSOFT TEAMS

Pulsante	Utilizzo		Spia	Azione
	<b>Controlli Teams</b>	Connesso a Teams	Luce VIOLA fissa	Pressione breve/pressione prolungata
		Connessione a Teams/ Notifiche di Teams	Luce VIOLA lampeggiante	Pressione breve
		Non connesso a Teams	Luce VIOLA che lampeggia per 3 volte e si spegne	-
		Impossibile stabilire la connessione a Teams	Luce VIOLA che lampeggia per 10 secondi e si spegne	-
<b>+</b>	<b>Volume</b>		Luce spenta	Pressione breve per aumentare il volume
<b>-</b>				Pressione breve per ridurre il volume
	<b>Disattivazione audio</b>	Audio disattivato	Luce ROSSA fissa	Pressione breve per disattivazione audio/ riattivazione audio
		Riattiva audio	Luce spenta	
	<b>Controlli chiamata</b>	Chiamata in arrivo	Luce BIANCA lampeggiante	Pressione breve per rispondere alle chiamate
				Pressione prolungata per rifiutare le chiamate
		Chiamata in corso	Luce BIANCA fissa	Pressione breve per terminare le chiamate



## VERSIONE UC

Pulsante	Utilizzo		Spia	Azione
☎	Controlli chiamata	Chiamate in entrata	Luce VERDE lampeggiante	Pressione breve per rispondere alle chiamate
		Chiamate in corso	Luce VERDE fissa	Pressione prolungata per rifiutare le chiamate
+	Volume		Luce spenta	Pressione breve per aumentare il volume
-				Pressione breve per ridurre il volume
🔇	Disattivazione audio	Audio disattivato	Luce ROSSA fissa	Pressione breve per disattivazione audio/riattivazione audio
		Riattiva audio	Luce spenta	



## LOGI TUNE

Logi Tune ti aiuta a migliorare le prestazioni delle cuffie con aggiornamenti periodici di software e firmware. Per saperne di più e scaricare Logi Tune visita [logitech.com/tune](https://logitech.com/tune).

**Nota:** disponibile solo per la versione *Microsoft Teams*.





## REGOLAZIONE DEL TONO LATERALE

**Tono laterale** ti consente di ascoltare la tua voce durante le conversazioni in modo da essere consapevole del volume a cui stai parlando. Nell'app Logi Tune, seleziona la funzione tono laterale e regola la manopola in base alle tue preferenze.

- Un numero più alto significa che il volume dei suoni esterni è più elevato.
- Un numero più basso significa che il volume dei suoni esterni è meno elevato.

**Nota:** questa funzionalità è disponibile solo per la versione *Microsoft Teams*.

## PROTEZIONE ANTI-SHOCK ACUSTICO

Una volta abilitata nell'app Logi Tune, elimina i picchi audio improvvisi per evitare shock acustici, in conformità con le linee guida australiane G616. Questo vale solo per le chiamate.

**Nota:** questa funzionalità è disponibile solo per la versione *Microsoft Teams*.

## DIMENSIONI

### CUFFIA CON MICROFONO:

Altezza x larghezza x profondità:

Versione *Microsoft Teams*: 171 mm x 157 mm x 50 mm

Versione UC: 171 mm x 152 mm x 50 mm

### COPRIORECCHIE:

Altezza x larghezza x profondità:

50 mm x 50 mm x 14 mm

### PESO DELLA CUFFIA CON MICROFONO:

Mono: 0,089 kg

Stereo: 0,113 kg

## REQUISITI DI SISTEMA

*Computer Windows, macOS o Chrome* con porta USB-A o USB-C disponibile.

## **SPECIFICHE TECNICHE**

### **VERSIONE MICROSOFT TEAMS:**

Impedenza in ingresso: 32 Ohm

Sensibilità (cuffie): 96 dB +/- 3 dB

Sensibilità (microfono): -48 dB +/- 3 dB

Risposta in frequenza (cuffie): da 20 Hz a 16 kHz

Risposta in frequenza (microfono): da 150 Hz a 7 KHz

### **VERSIONE UC:**

Impedenza in ingresso: 32 Ohm

Sensibilità (cuffie): 94 dB +/- 3 dB

Sensibilità (microfono): -47 dB +/- 3 dB

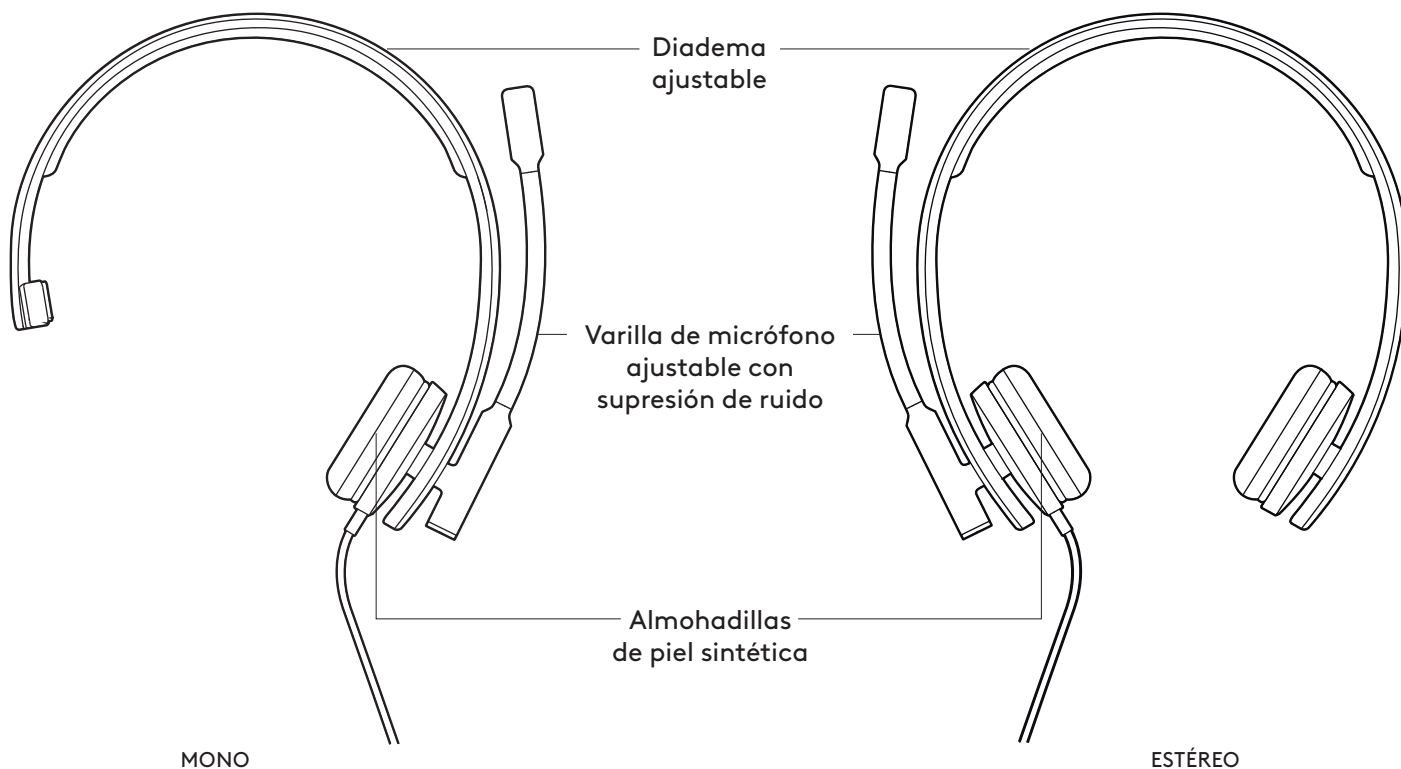
Risposta in frequenza (cuffie): da 31,5 Hz a 20 kHz

Risposta in frequenza (microfono): 100 Hz - 18 kHz

Lunghezza cavo: 1,9 m

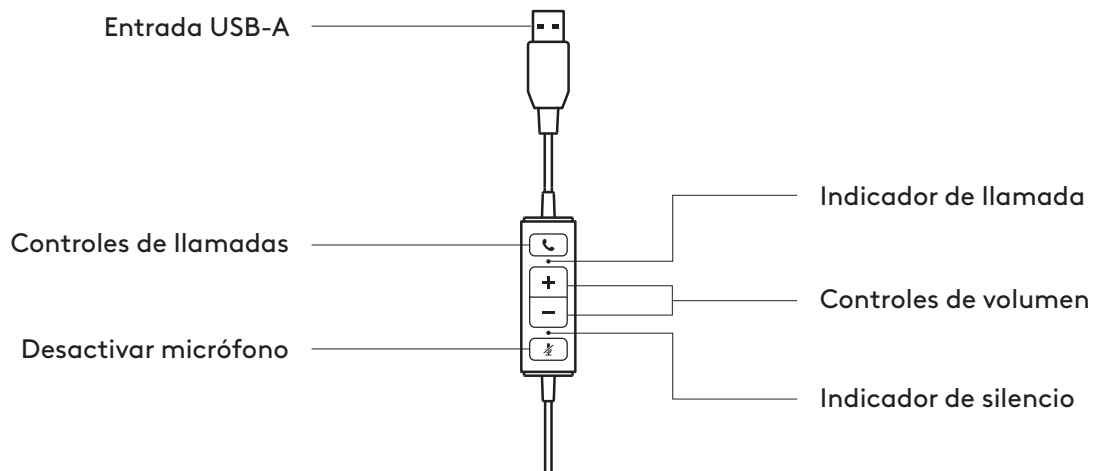
[www.logitech.com/support/mono-h570e](https://www.logitech.com/support/mono-h570e)  
[www.logitech.com/support/stereo-h570e](https://www.logitech.com/support/stereo-h570e)

## COMPONENTES DEL PRODUCTO

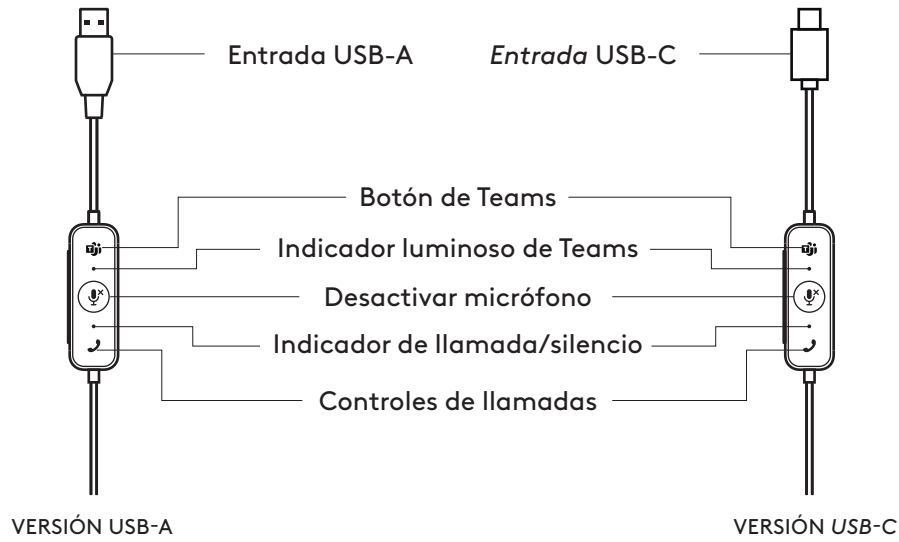


## CONTROLADOR INTEGRADO EN EL CABLE

### Versión para UC



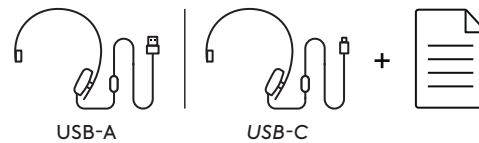
## Versión para Microsoft Teams



## CONTENIDO DE LA CAJA

### VERSIÓN MONO USB-A o USB-C

1. Auriculares con micrófono y controlador integrado en el cable y conector USB-A o USB-C
2. Documentación del usuario



### VERSIÓN ESTÉREO USB-A o USB-C

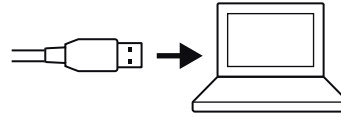
1. Auriculares con micrófono y controlador integrado en el cable y conector USB-A o USB-C
2. Documentación del usuario



## CONEXIÓN DE LOS AURICULARES

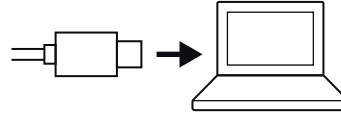
### VERSIÓN USB-A

Conecte el conector USB-A al puerto USB-A del ordenador.



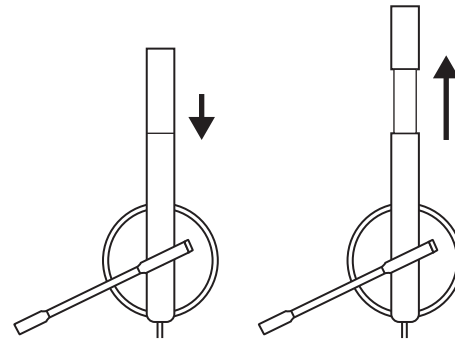
### VERSIÓN USB-C

Conecte el conector *USB-C* al puerto *USB-C* del ordenador.



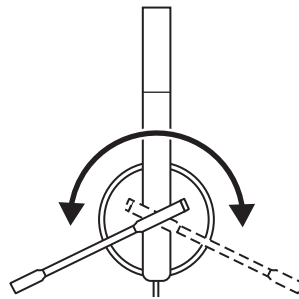
## AJUSTE DE LOS AURICULARES

Para ajustar los auriculares, deslice para abrir o cerrar la diadema.

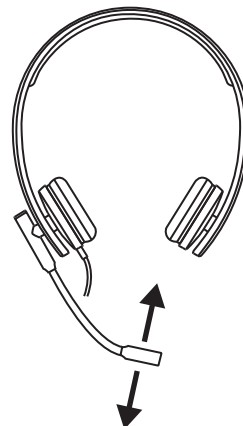


## AJUSTAR LA VARILLA DEL MICRÓFONO

1. La varilla del micrófono gira 270 grados. Se puede colocar en el lado derecho o el izquierdo.

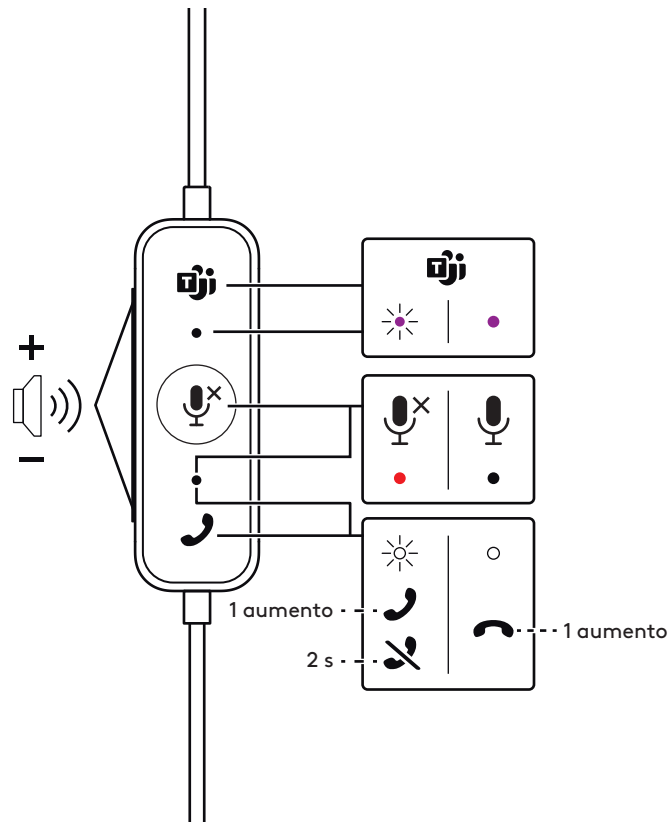


2. Ajuste la ubicación de la varilla de micrófono flexible para capturar mejor la voz.



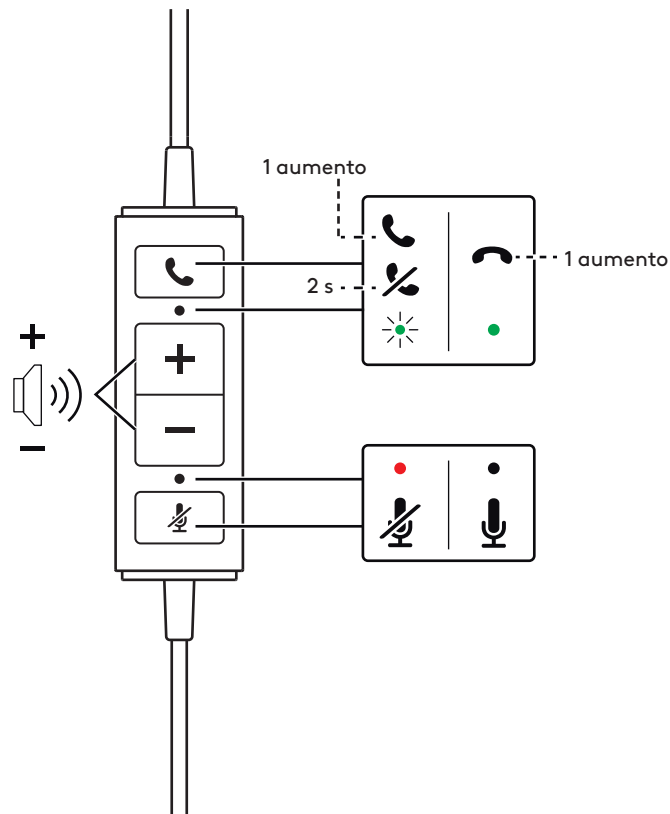
**CONTROLES INTEGRADOS EN EL CABLE DE LOS AURICULARES E INDICADOR LUMINOSO**  
**VERSIÓN PARA MICROSOFT TEAMS**

Botón	Uso	Indicador luminoso	Acción	
	<b>Controles de Teams</b>	Conexión a Teams	MORADO permanente	Pulsación corta/Pulsación larga
		Conectando a Teams/ Notificaciones de Teams	Pulsos MORADOS	Pulsación corta
		No hay conexión a Teams	Destellos MORADOS 3 veces y apagado	-
		No se pudo conectar a Teams	Destellos MORADOS durante 10 segundos y apagado	-
<b>+</b>	<b>Volumen</b>	Apagado	Pulsación corta para subir volumen	
<b>-</b>			Pulsación corta para bajar volumen	
	<b>Silencio</b>	Silencio activado	ROJO permanente	Pulsación corta para silenciar/ reactivar sonido
		Silencio desactivado	Apagado	
	<b>Controles de llamadas</b>	Llamada entrante	Destellos BLANCOS	Pulsación corta para contestar llamadas
		Llamada en curso	BLANCO permanente	Pulsación larga para rechazar llamadas
				Pulsación corta para finalizar llamadas



## VERSIÓN PARA UC

Botón	Uso	Indicador luminoso	Acción
📞	Controles de llamadas	Llamadas entrantes	VERDE intermitente
		Llamadas en curso	VERDE permanente
+	Volumen	Apagado	Pulsación corta para subir volumen
-			Pulsación corta para bajar volumen
🔇	Silencio	Silencio activado	ROJO permanente
		Silencio desactivado	Apagado
			Pulsación corta para silenciar/reactivar sonido



### LOGI TUNE

Logi Tune optimiza el rendimiento de los auriculares con actualizaciones periódicas de software y firmware. Obtenga más información y descargue Logi Tune en [logitech.com/tune](https://logitech.com/tune).

**Nota:** Disponible sólo para la versión para Microsoft Teams.



## AJUSTAR EL TONO LATERAL

**El tono lateral** permite oír la propia voz durante las conversaciones, para comprobar el volumen de voz utilizado. En la aplicación Logi Tune, seleccione la función de tono lateral y ajuste el control giratorio.

- Un número alto significa que se oye más sonido externo.
- Un número bajo significa que se oye menos sonido externo.

**Nota:** Esta función sólo está disponible para la versión para *Microsoft Teams*.

## PROTECCIÓN ANTISOBRESALTOS

Una vez activada en la aplicación Logi Tune, elimina los picos de audio repentinos para evitar descargas acústicas según la directriz australiana G616. Esto se aplica sólo a las actividades de llamada.

**Nota:** Esta función sólo está disponible para la versión para *Microsoft Teams*.

## DIMENSIONES

### AURICULARES CON MICRÓFONO:

Altura x Anchura x Profundidad:

Versión para **MICROSOFT TEAMS**: 171 mm x 157 mm x 50 mm

Versión para UC: 171 mm x 152 mm x 50 mm

### ALMOHADILLA:

Altura x anchura x profundidad:

50 mm x 50 mm x 14 mm

### PESO DE LOS AURICULARES:

Mono: 0,089 kg

Estéreo: 0,113 kg

## REQUISITOS DEL SISTEMA

*Ordenador con Windows, macOS o basado en Chrome con puerto USB-A o USB-C .*



## ESPECIFICACIONES TÉCNICAS

### VERSIÓN PARA MICROSOFT TEAMS:

Impedancia de entrada: 32 ohmios

Sensibilidad (auricular): 96 dB +/-3 dB

Sensibilidad (micrófono): -48 dBV/PA +/-3 dB

Respuesta de frecuencia (auriculares con micrófono):  
20 Hz - 16 kHz

Respuesta de frecuencia (micrófono): 150 Hz - 7 kHz

### VERSIÓN PARA UC:

Impedancia de entrada: 32 ohmios

Sensibilidad (auricular): 94 dB +/-3 dB

Sensibilidad (micrófono): -47 dBV/PA +/-3 dB

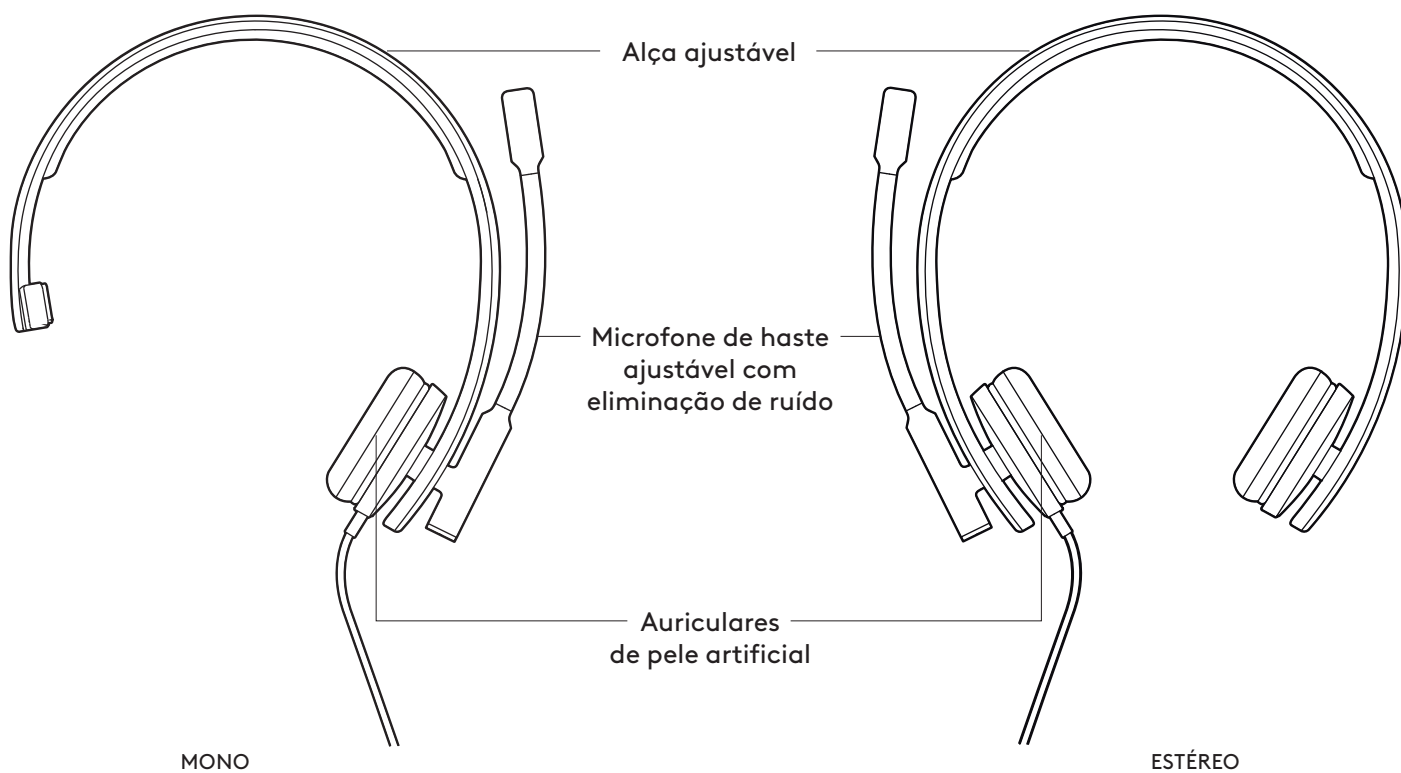
Respuesta de frecuencia (auriculares con micrófono):  
31,5 Hz - 20 kHz

Respuesta de frecuencia (micrófono): 100 Hz - 18 kHz

Longitud de cable: 1,9 m

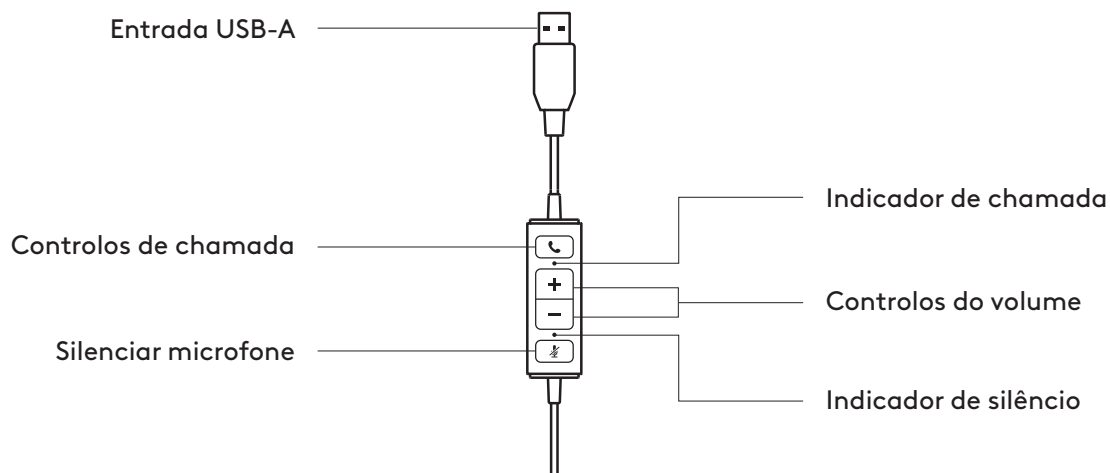
[www.logitech.com/support/mono-h570e](http://www.logitech.com/support/mono-h570e)  
[www.logitech.com/support/stereo-h570e](http://www.logitech.com/support/stereo-h570e)

## CONHEÇA O SEU PRODUTO

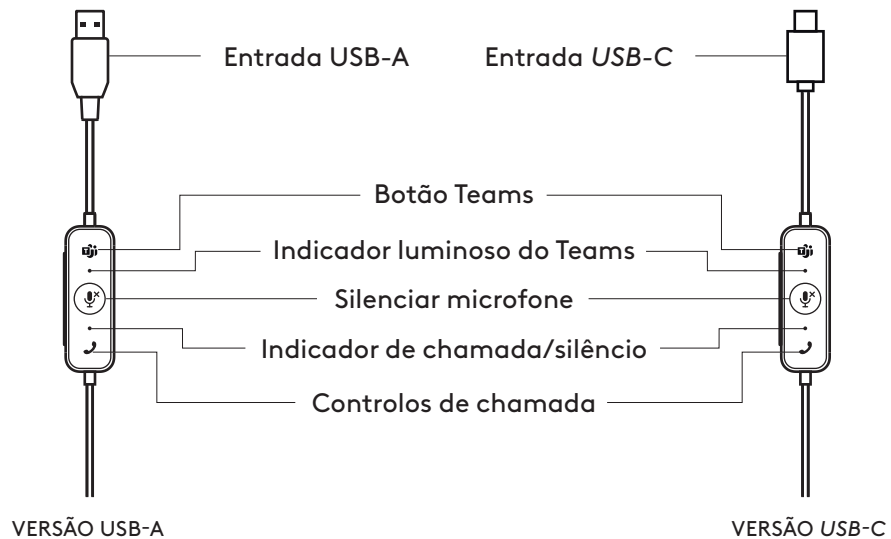


## CONTROLADOR INTEGRADO

### Versão UC



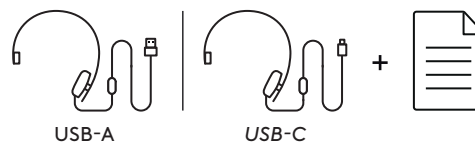
## Versão Microsoft Teams



### ITENS INCLUÍDOS NA EMBALAGEM

VERSÃO MONO USB-A or *USB-C*

1. Headset com controlador integrado e conector USB-A ou *USB-C*
2. Documentação do utilizador



VERSÃO ESTÉREO COM USB-A ou *USB-C*

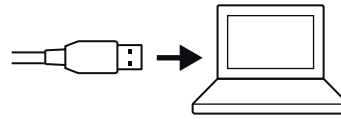
1. Headset com controlador integrado e conector USB-A ou *USB-C*
2. Documentação do utilizador



## LIGAR O HEADSET

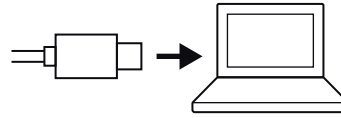
### VERSÃO USB-A

Ligue o conector USB-A à porta USB-A do seu computador.



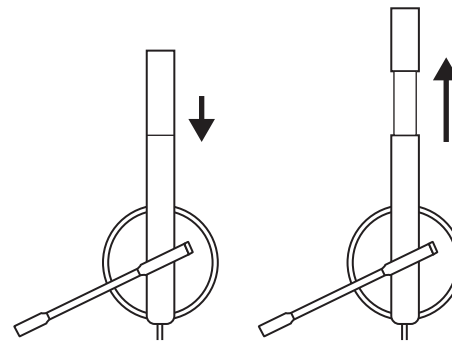
### VERSÃO USB-C

Ligue o conector USB-C à porta USB-C do seu computador.



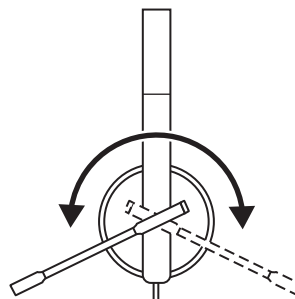
## AJUSTE DOS AUSCULTADORES

Ajuste os auscultadores deslizando a alça para abrir ou fechar.

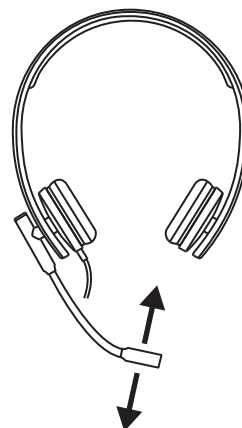


## AJUSTAR A HASTE DO MICROFONE

1. A haste do microfone roda 270 graus. Pode utilizá-la no lado esquerdo ou direito.



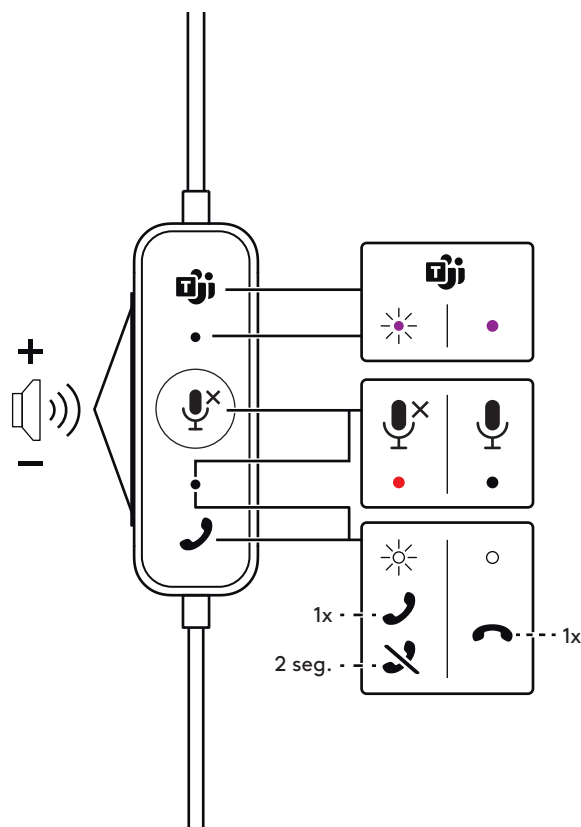
2. Ajuste a posição da haste de microfone flexível para captar melhor a voz.



## CONTROLOS DE HEADSET INTEGRADOS E LUZ INDICADORA

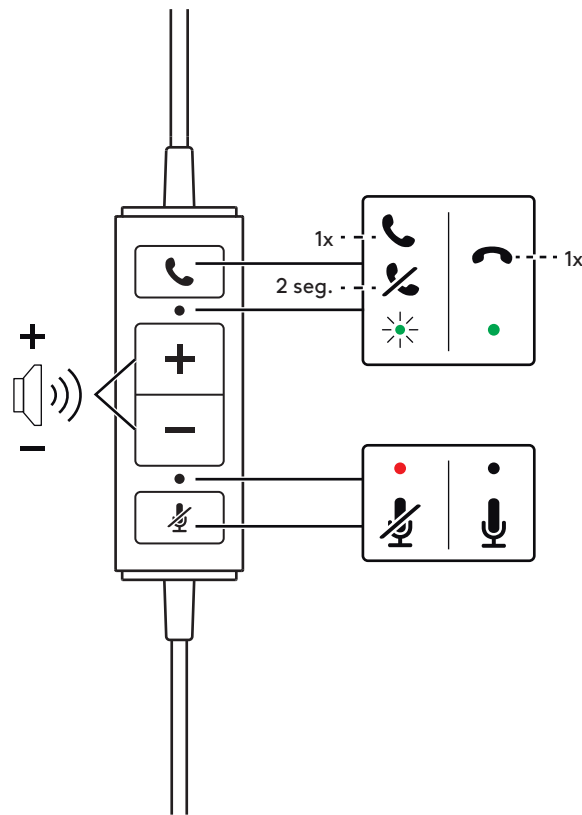
### VERSÃO MICROSOFT TEAMS

Botão	Utilização	Indicador luminoso	Ação	
	Controlos do Teams	Ligado ao Teams	ROXO fixo	Premir brevemente/premir continuamente
		Ligar ao Teams/ notificações do Teams	ROXO pulsante	Premir brevemente
		Não ligado ao Teams	ROXO intermitente 3 vezes e, em seguida, desliga-se	-
		Falha ao ligar ao Teams	ROXO intermitente durante 10 segundos e desligado	-
<b>+</b>	Volume	Sem luz	Prima brevemente para aumentar o volume	
<b>-</b>			Prima brevemente para diminuir o volume	
	Sem som	Som desactivado	VERMELHO fixo	Prima brevemente para desactivar/ activar o som
		Som activado		
	Controlos de chamada	Chamada recebida	BRANCO intermitente	Prima brevemente para atender chamadas
		Chamada em curso		BRANCO fixo



## VERSÃO UC

Botão	Utilização	Indicador luminoso	Ação
☎	Controlos de chamada	Chamada recebidas	VERDE intermitente
		Chamadas em curso	VERDE fixo
+	Volume	Sem luz	Prima brevemente para aumentar o volume
-			Prima brevemente para diminuir o volume
🔇	Sem som	Som desactivado	VERMELHO fixo
		Som activado	Sem luz
			Prima brevemente para desactivar/activar o som



### LOGI TUNE

O Logi Tune ajuda a otimizar o desempenho dos seu headset com atualizações periódicas de software e firmware. Obtenha mais informações e transfira o Logi Tune em [www.logitech.com/tune](http://www.logitech.com/tune).

**Nota:** Disponível apenas para a versão *Microsoft Teams*.

 **Logi Tune**

 [logitech.com/tune](http://logitech.com/tune)

## AJUSTAR O RETORNO DE VOZ

O **retorno de voz** permite-lhe ouvir a sua própria voz durante a conversação para que tenha consciência do volume da sua voz. Na aplicação Logi Tune, selecione a funcionalidade de retorno de voz e ajuste o botão consoante a sua preferência.

- Um número mais alto significa que ouve mais som externo.
- Um número mais baixo significa que ouve menos som externo.

**Nota:** Esta funcionalidade está disponível apenas para a versão *Microsoft Teams*.

## PROTEÇÃO ANTISOBRESSALTO

Se ativado na aplicação Logi Tune, elimina picos de áudio súbitos para evitar choques acústicos segundo a diretriz australiana G616. Aplica-se apenas às atividades de chamadas.

**Nota:** Esta funcionalidade está disponível apenas para a versão *Microsoft Teams*.

## DIMENSÕES

### HEADSET:

Altura x largura x profundidade:

Versão **MICROSOFT TEAMS**: 171 mm x 157 mm x 50 mm

Versão UC: 171 mm x 152 mm x 50 mm

### ALMOFADA DO AURICULAR:

Altura x largura x profundidade:

50 mm x 50 mm x 14 mm

### PESO DO HEADSET:

Mono: 0,089 kg

Estéreo: 0,113 kg

## REQUISITOS DO SISTEMA

*Computador com base em Windows, MacOS ou Chrome com porta USB-C ou USB-A disponível.*

## ESPECIFICAÇÕES TÉCNICAS

### **VERSÃO MICROSOFT TEAMS:**

Impedância de entrada: 32 Ohms

Sensibilidade (auscultadores): 96 dB +/- 3 dB

Sensibilidade (microfone): -48 dB +/- 3 dB

Resposta de frequência (headset): 20 Hz - 16 kHz

Resposta de frequência (microfone): 150 Hz - 7 kHz

### **VERSÃO UC:**

Impedância de entrada: 32 Ohms

Sensibilidade (auscultadores): 94 dB +/- 3 dB

Sensibilidade (microfone): -47 dB +/- 3 dB

Resposta de frequência (headset): 31,5 Hz - 20 kHz

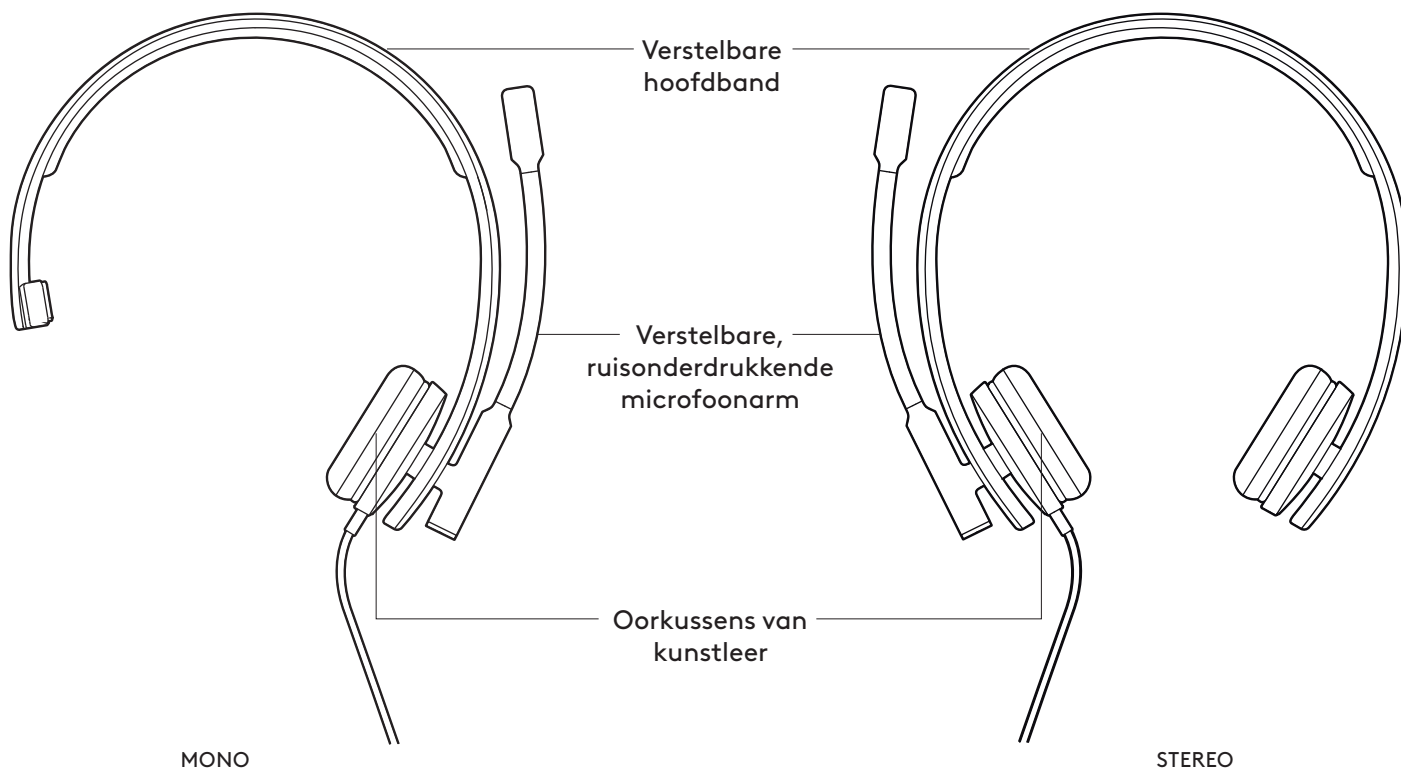
Resposta de frequência (microfone): 100 Hz - 18 kHz

Comprimento do cabo: 1,9 m

[www.logitech.com/support/mono-h570e](http://www.logitech.com/support/mono-h570e)  
[www.logitech.com/support/stereo-h570e](http://www.logitech.com/support/stereo-h570e)

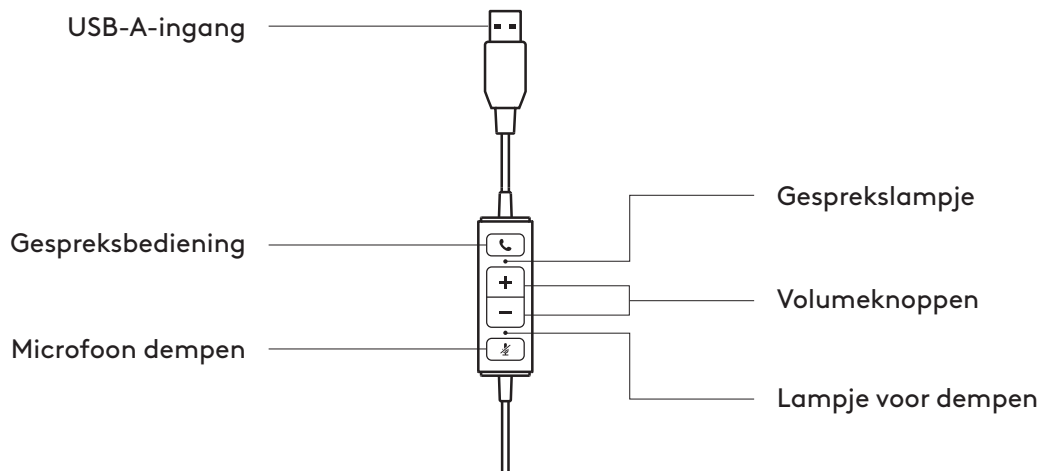


## KEN UW PRODUCT

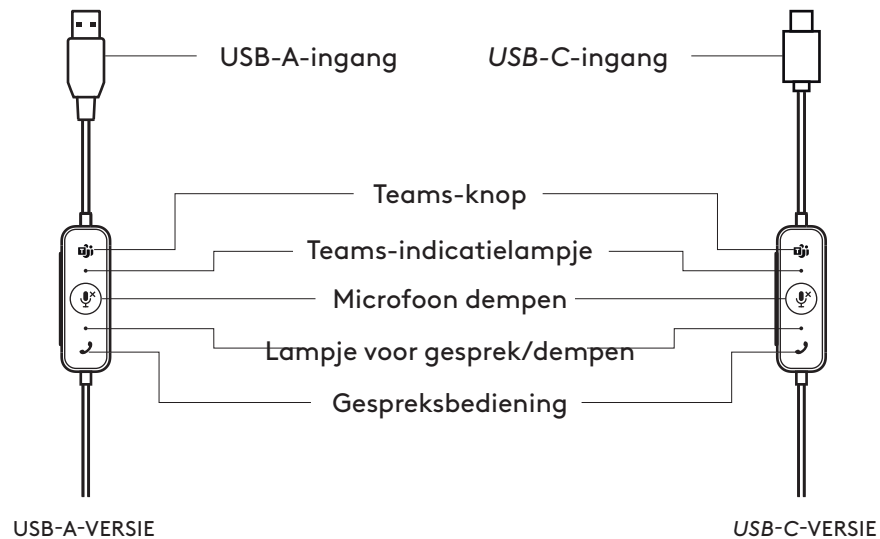


## BEDIENING OP DE DRAAD

### UC-versie



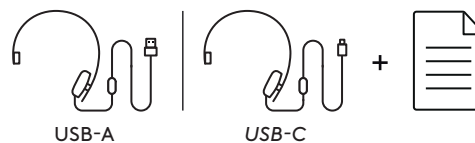
## Microsoft Teams-versie



## INHOUD VAN DE DOOS

### MONO USB-A- of USB-C-VERSIE

1. Headset met bediening op de draad en USB-A- of USB-C-connector
2. Handleiding



### STEREO USB-A- of USB-C-VERSIE

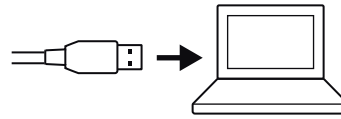
1. Headset met bediening op de draad en USB-A- of USB-C-connector
2. Handleiding



## DE HEADSET AANSLUITEN

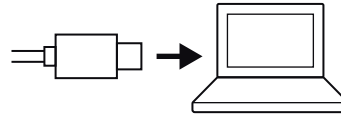
### USB-A-VERSIE

Sluit de USB-A-connector aan op de USB-A-poort van je computer.



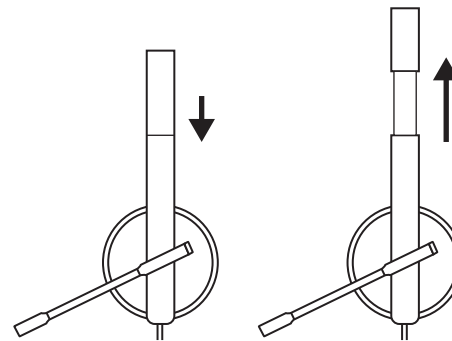
### USB-C-VERSIE

Sluit de USB-C-connector aan op de USB-C-poort van je computer.



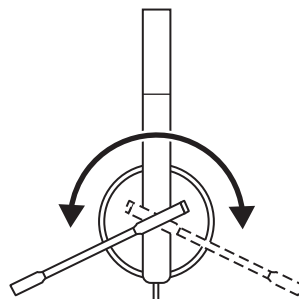
## PASVORM VAN DE HEADSET

Stel uw headset af door de hoofdband open of dicht te schuiven.

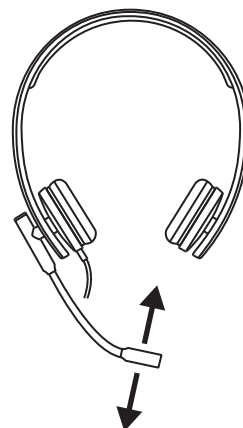


## DE MICROFOONARM BIJSTELLEN

1. De microfoonarm kan 270 graden draaien. U kunt hem links of rechts dragen.






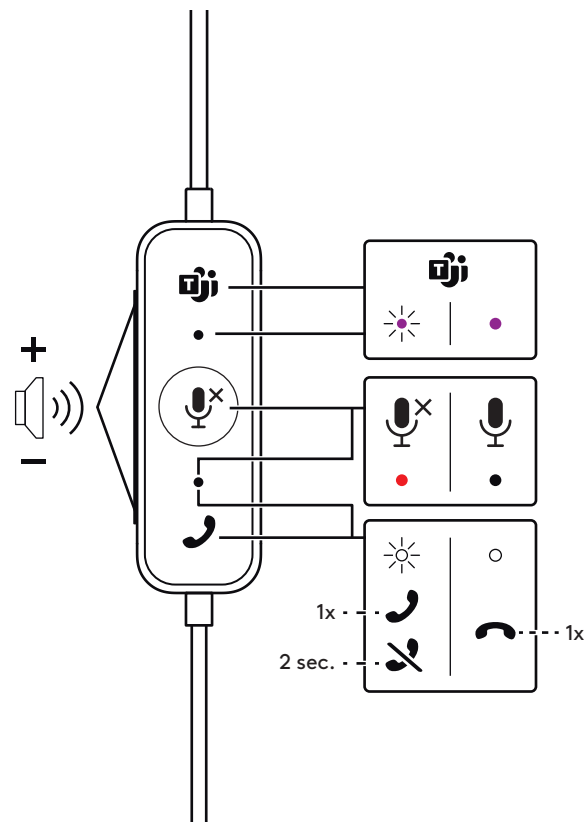
2. Stel de flexibele microfoonarm af om te zorgen dat je stem beter wordt opgevangen.



## BEDIENING OP DE DRAAD EN INDICATIELAMPJE VAN HEADSET

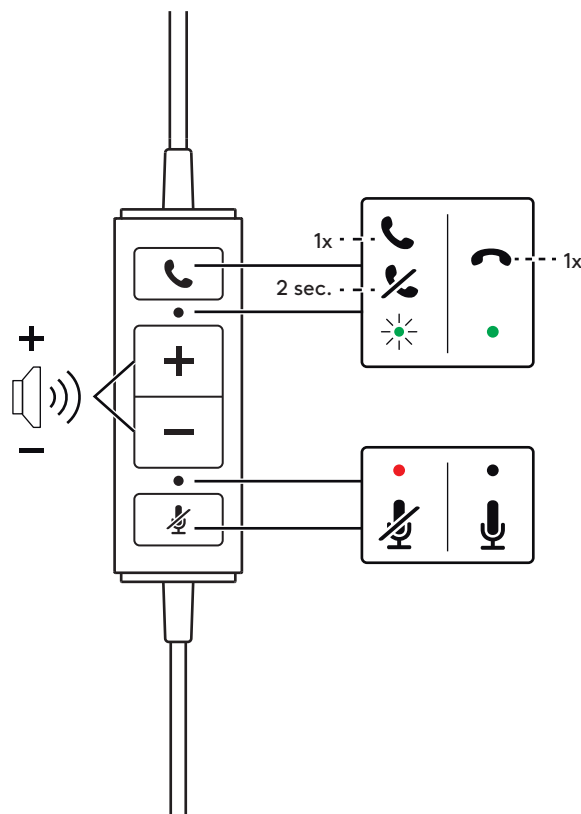
### MICROSOFT TEAMS-VERSIE

Knop	Gebruik		Indicatielampje	Actie
	<b>Teams-bediening</b>	Verbonden met Teams	Brandt PAARS	Kort indrukken/Lang indrukken
		Verbinding maken met Teams/Teams-melding	Pulseert PAARS	Kort indrukken
		Niet verbonden met Teams	Knippert 3 keer PAARS en gaat dan uit	-
		Kan geen verbinding maken met Teams	Knippert 10 seconden PAARS en gaat dan uit	-
<b>+</b>	<b>Volume</b>		Lampje is uit	Kort indrukken voor volume omlaag
<b>-</b>				Kort indrukken voor volume omhoog
	<b>Dempen</b>	Dempen aan	Brandt ROOD	Kort indrukken voor dempen/dempen opheffen
		Dempen uit	Lampje is uit	
	<b>Gespreksbediening</b>	Binnenkomend gesprek	Knippert WIT	Kort indrukken om oproepen te beantwoorden
				Lang indrukken om oproepen te weigeren
		Actieve oproep	Brandt WIT	Kort indrukken om oproepen te beëindigen



## UC-VERSIE

Knop	Gebruik		Indicatielampje	Actie
☎	Gespreksbediening	Binnenkomende oproepen	Knippert GROEN	Kort indrukken om oproepen te beantwoorden
		Actieve oproepen	Brandt GROEN	Lang indrukken om oproepen te weigeren
+	Volume		Lampje is uit	Kort indrukken voor volume omlaag
-				Kort indrukken voor volume omhoog
🎧	Dempen	Dempen aan	Brandt ROOD	Kort indrukken voor dempen/dempen opheffen
		Dempen uit	Lampje is uit	



## LOGI TUNE

Logi Tune helpt de prestaties van je headset te verbeteren met regelmatige software- en firmware-updates. Voor meer informatie en om Logi Tune te downloaden ga je naar [logitech.com/tune](https://logitech.com/tune).

**Opmerking:** Alleen beschikbaar voor *Microsoft Teams*-versie

 **Logi Tune**

 [logitech.com/tune](https://logitech.com/tune)

## SIDETONE AANPASSEN

**Met Sidetone** kun je je eigen stem horen tijdens gesprekken zodat je weet hoe luid je praat. Kies de Sidetone-functie in de Logi Tune-app en pas deze met de kiesschijf aan.

- Een hoger getal betekent dat u meer omgevingsgeluid hoort.
- Een lager getal betekent dat u minder omgevingsgeluid hoort.

**Opmerking:** Deze functie is alleen beschikbaar voor de *Microsoft Teams*-versie.

## ANTI-SCHRIKBEVEILIGING:

Als deze functie is ingeschakeld in de Logi Tune-app, worden plotselinge audiopieken geëlimineerd om in overeenstemming met de Australische richtlijn G616 akoestische schokken te voorkomen. Dit geldt alleen voor gesprekken.

**Opmerking:** Deze functie is alleen beschikbaar voor de *Microsoft Teams*-versie.

## AFMETINGEN

### HEADSET:

Hoogte x breedte x diepte:

*Microsoft Teams*-versie: 171 mm x 157 mm x 50 mm

UC-versie: 171 mm x 152 mm x 50 mm

### OORKUSSEN:

Hoogte x breedte x diepte:

50 mm x 50 mm x 14 mm

### GEWICHT VAN HEADSET:

Mono: 0,089 kg

Stereo: 0,113 kg

## SYSTEEMVEREISTEN

*Windows*-, *macOS*- of *Chrome*-computer met vrije USB-A- of USB-C-poort.

## TECHNISCHE SPECIFICATIES

### **MICROSOFT TEAMS-VERSIE:**

Ingangsimpedantie: 32 ohm

Gevoeligheid (hoofdtelefoon): 96 dB +/- 3 dB

Gevoeligheid (microfoon): -48 dB +/- 3 dB

Frequentiebereik (headset): 20 Hz - 16 kHz

Frequentiebereik (microfoon): 150 Hz - 7 kHz

### **UC-VERSIE:**

Ingangsimpedantie: 32 ohm

Gevoeligheid (hoofdtelefoon): 94 dB +/- 3 dB

Gevoeligheid (microfoon): -47 dB +/- 3 dB

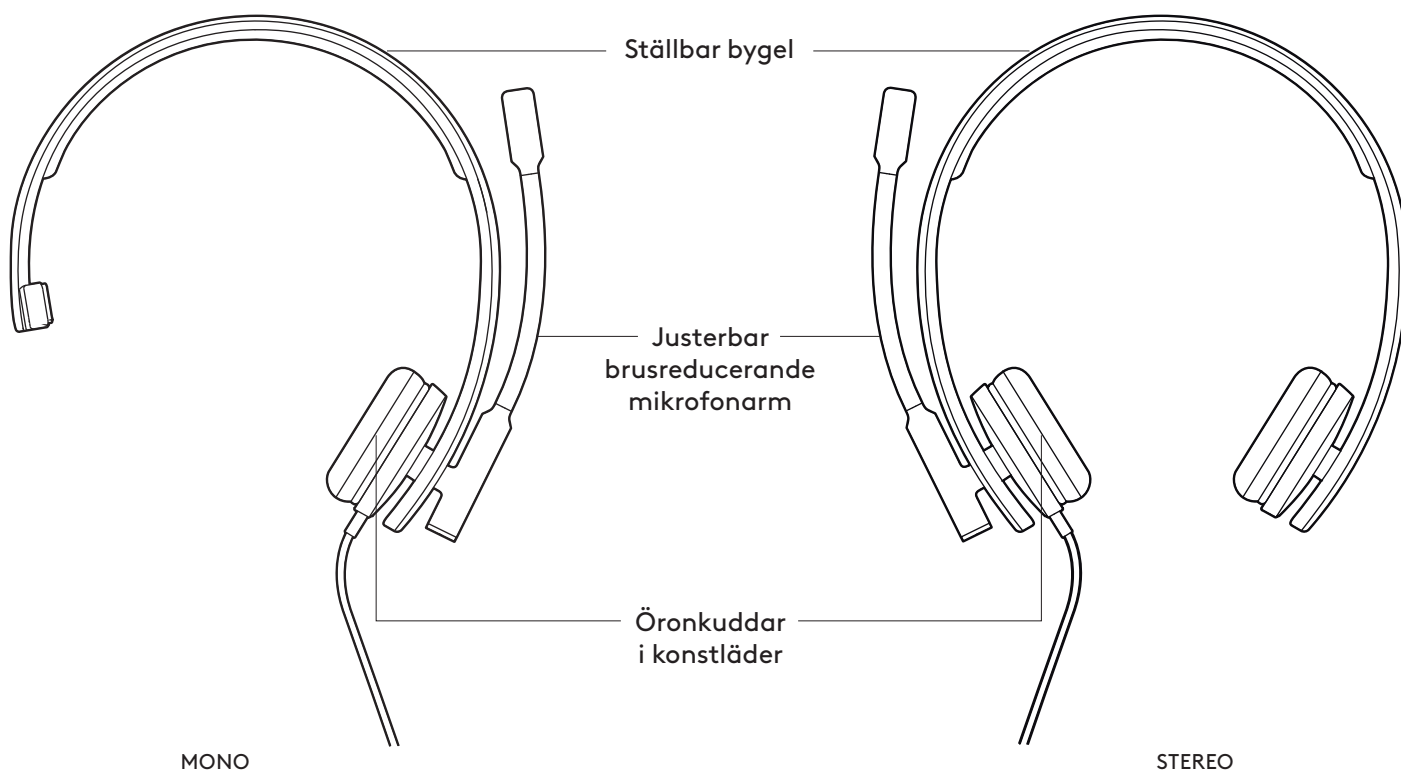
Frequentiebereik (headset): 31,5 Hz - 20 KHz

Frequentiebereik (microfoon): 100 Hz - 18 kHz

Draadlengte: 1,9 m

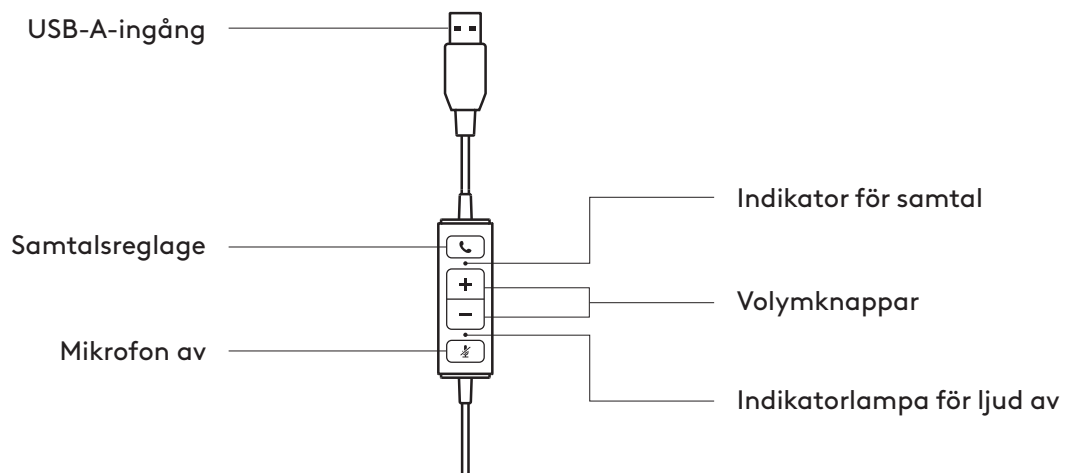
[www.logitech.com/support/mono-h570e](http://www.logitech.com/support/mono-h570e)  
[www.logitech.com/support/stereo-h570e](http://www.logitech.com/support/stereo-h570e)

## PRODUKTÖVERSIKT



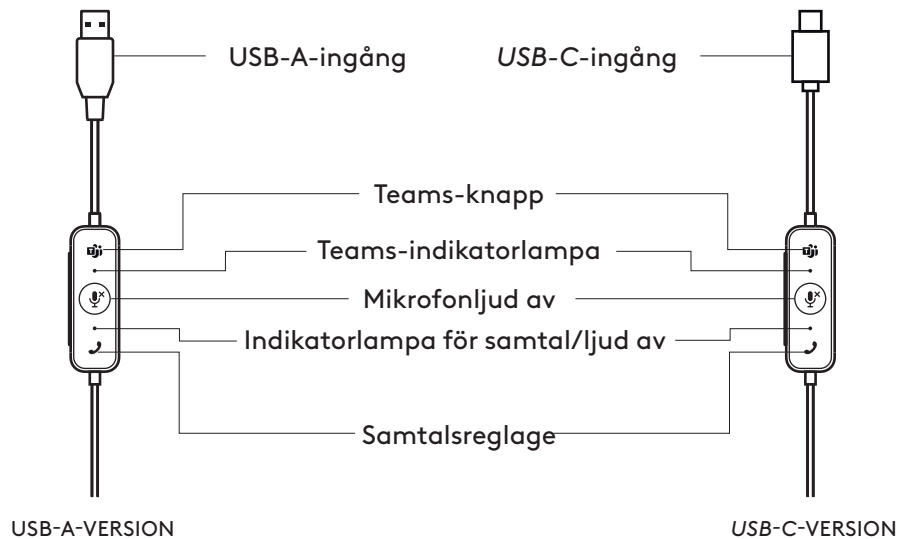
## SLADDMONTERADE REGLAGE

### UC-version





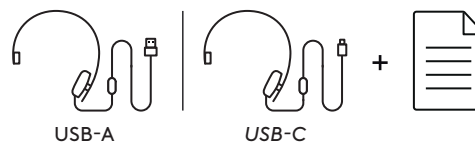
## Microsoft Teams-version



## INNEHÅLL

### MONO-USB-A- eller *USB-C-VERSION*

1. Headset med sladdmonterade reglage och USB-A- eller *USB-C*-kontakt
2. Bruksanvisning



### SLADD-USB-A- eller *USB-C-VERSION*

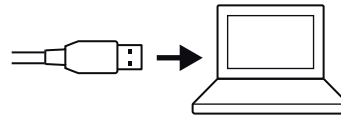
1. Headset med sladdmonterade reglage och USB-A- eller *USB-C*-kontakt
2. Bruksanvisning



## SÅ HÄR ANSLUTER DU HEADSETET

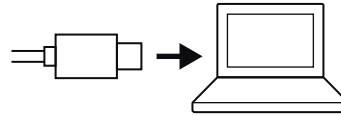
### USB-A-VERSION

Anslut USB-A-kontakten till datorns USB-A-port.



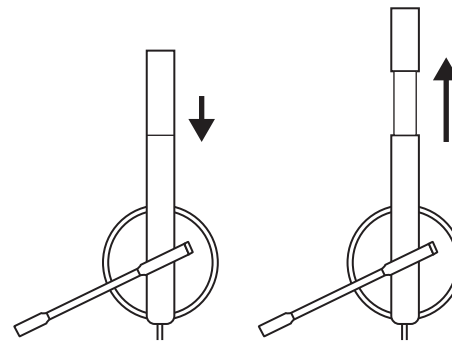
### USB-C-VERSION

Anslut USB-C-kontakten till datorns USB-C-port.



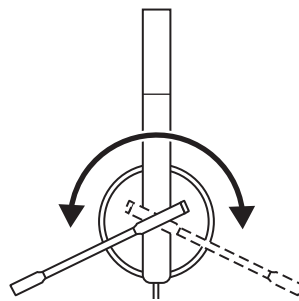
## SÅ HÄR STÄLLER DU IN HEADSETET

Justera headsetet genom att föra bygeln till öppet eller stängt.

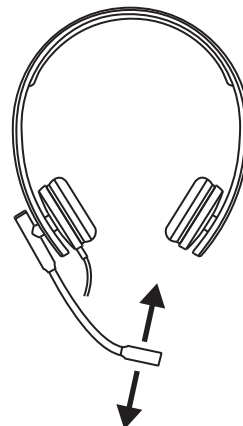


## JUSTERA MIKROFONARMEN

1. Mikrofonarmen roterar 270 grader.  
Ha den på antingen höger eller vänster sida.






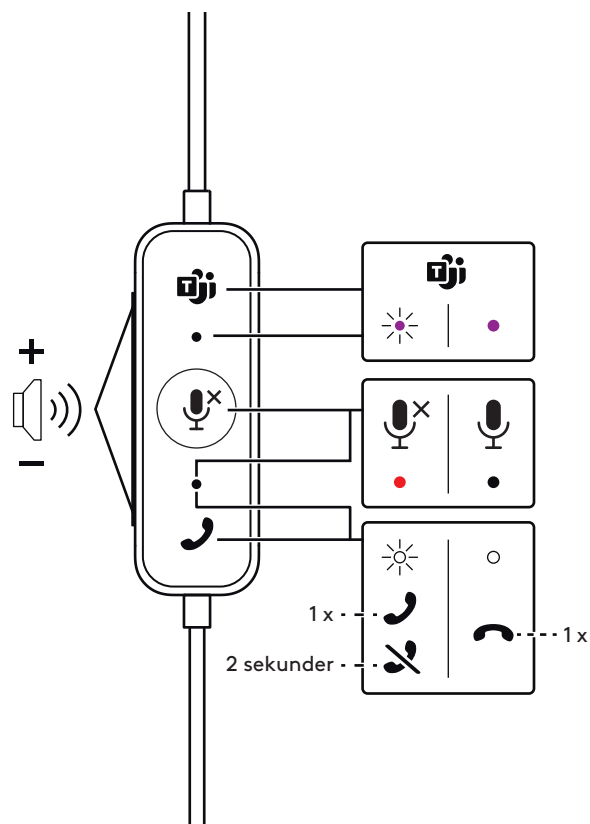
2. Justera platsen för den flexibla mikrofonarmen för att fånga rösten bättre.



## HEADSET MED SLADDMONTERADE REGLAGE OCH INDIKATORLAMPA

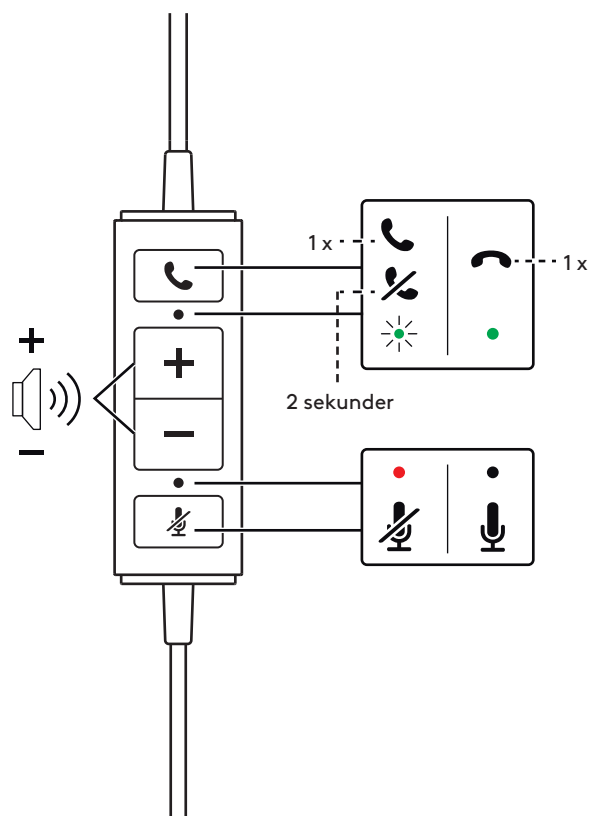
### MICROSOFT TEAMS-VERSION

Knapp	Användning	Indikatorlampa	Åtgärd	
	Teams-reglage	Ansluten till Teams	Fast LILA	Kort tryck/långt tryck
		Ansluter till Teams/ Teams-meddelande	Blinkande LILA	Kort tryck
		Inte ansluten till Teams	Blinkar LILA 3 gånger och av	-
		Det gick inte att ansluta till Teams	Blinkar LILA i 10 sekunder och av	-
+	Volym	Lyser inte	Kort tryck för volym upp	
-			Kort tryck för volym ner	
	Ljud av	"Ljud av"	Fast RÖTT	Kort tryck för ljud av/ljud på
		"Ljud på"	Lyser inte	
	Samtalsreglage	Inkommande samtal	Blinkande VITT	Kort tryck för att svara på samtal
		Pågående samtal	Fast VITT	Långt tryck för att avvisa samtal
				Kort tryck för att avsluta samtal



## UC-VERSION

Knapp	Användning		Indikatorlampa	Åtgärd
☎	Samtalsreglage	Inkommande samtal	Blinkar GRÖNT	Kort tryck för att svara på samtal
		Pågående samtal	GRÖNT, fast sken	Långt tryck för att avvisa samtal
+	Volym		Lyser inte	Kort tryck för volym upp
-				Kort tryck för volym ner
🎤	Ljud av	"Ljud av"	Fast RÖTT	Kort tryck för ljud av/ljud på
		"Ljud på"	Lyser inte	



## LOGI TUNE

Logi Tune hjälper till att öka headsetets prestanda med periodiska uppdateringar av programvara och inbyggd programvara. Läs mer och ladda ner Logi Tune på [logitech.com/tune](https://logitech.com/tune).

**Obs!** Endast tillgängligt för *Microsoft Teams*-versionen



## JUSTERA BILJUD

**Biljud** gör att du kan höra din egen röst vid samtal så att du är medveten om hur högt du pratar. I Logi Tune-appen väljer du biljudsfunktionen och justerar reglaget som du vill ha det.

- En hög siffra innebär att du hör mer yttre ljud.
- En låg siffra innebär att du hör mindre yttre ljud.

**Obs!** Den här funktionen är endast tillgänglig för *Microsoft Teams*-versionen.

## SKYDD MOT SKRÄMSEL

När skyddet har aktiverats i Logi Tune-appen eliminerar det plötsliga ljudtoppar för att undvika ljudstötter enligt den australiska G616-riktlinjen. Detta gäller endast för samtalsaktiviteter.

**Obs!** Den här funktionen är endast tillgänglig för *Microsoft Teams*-versionen.

## MÅTT

### HEADSET:

Höjd x bredd x djup:

*Microsoft Teams*-version : 171 mm x 157 mm x 50 mm

UC-version: 171 mm x 152 mm x 50 mm

### ÖRONKUDDAR:

Höjd x bredd x djup:

50 mm x 50 mm x 14 mm

### HEADSETETS VIKT:

Mono: 0,089 kg

Stereo: 0,113 kg

## SYSTEMKRAV

*Windows*-, *macOS*- eller *Chrome-baserade* datorer med ledig USB-A- eller USB-C-port.

## TEKNISKA SPECIFIKATIONER

### MICROSOFT TEAMS-VERSION

Ingångsimpedans: 32  $\Omega$

Känslighet (hörlur): 96 dB +/- 3 dB

Känslighet (mikrofon): -48 dB +/- 3 dB

Frekvensåtergivning (headset): 20 Hz-16 kHz

Frekvensåtergivning (mikrofon): 150 Hz-7 kHz

### UC-VERSION :

Ingångsimpedans: 32  $\Omega$

Känslighet (hörlur): 94 dB +/- 3 dB

Känslighet (mikrofon): -47 dB +/- 3 dB

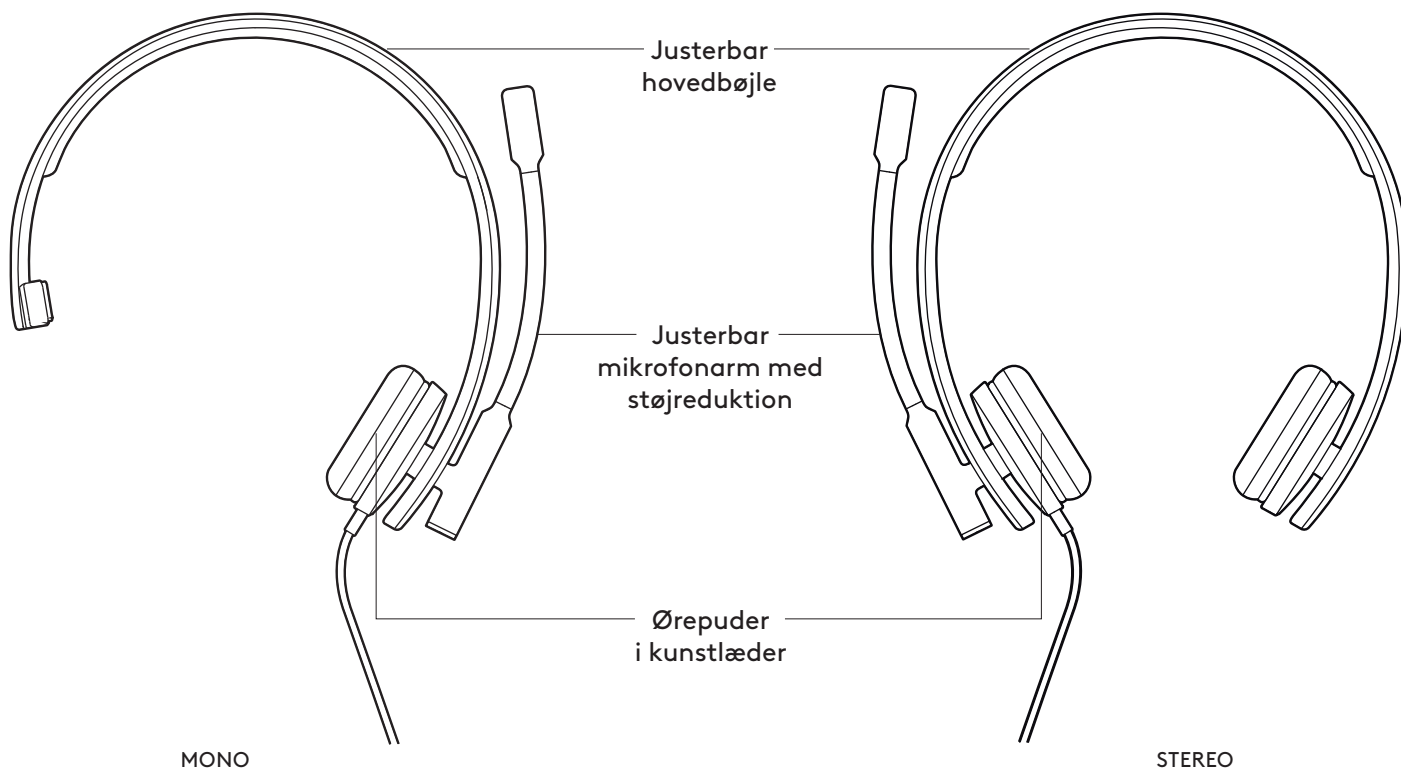
Frekvensåtergivning (headset): 31,5 Hz-20 kHz

Frekvensåtergivning (mikrofon): 100 Hz-18 000 Hz

Sladdlängd: 1,9 m

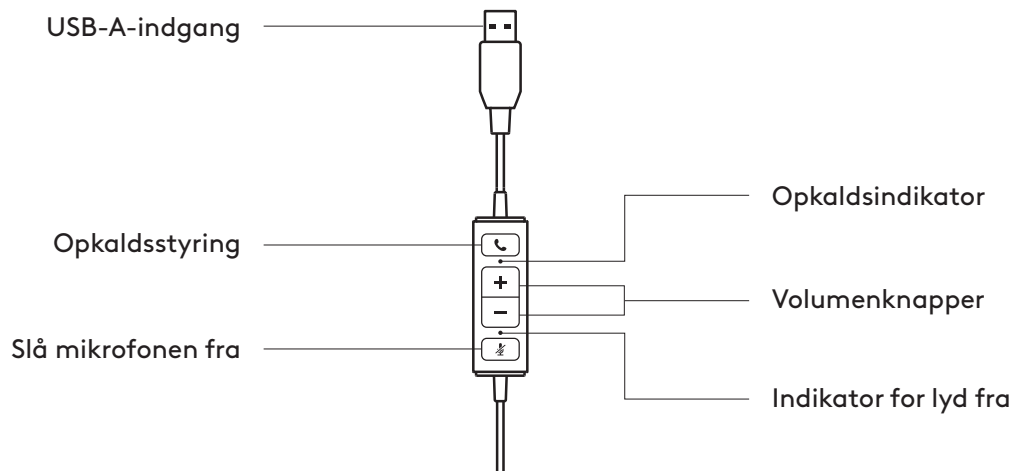
[www.logitech.com/support/mono-h570e](http://www.logitech.com/support/mono-h570e)  
[www.logitech.com/support/stereo-h570e](http://www.logitech.com/support/stereo-h570e)

## OVERSIGT OVER PRODUKTET

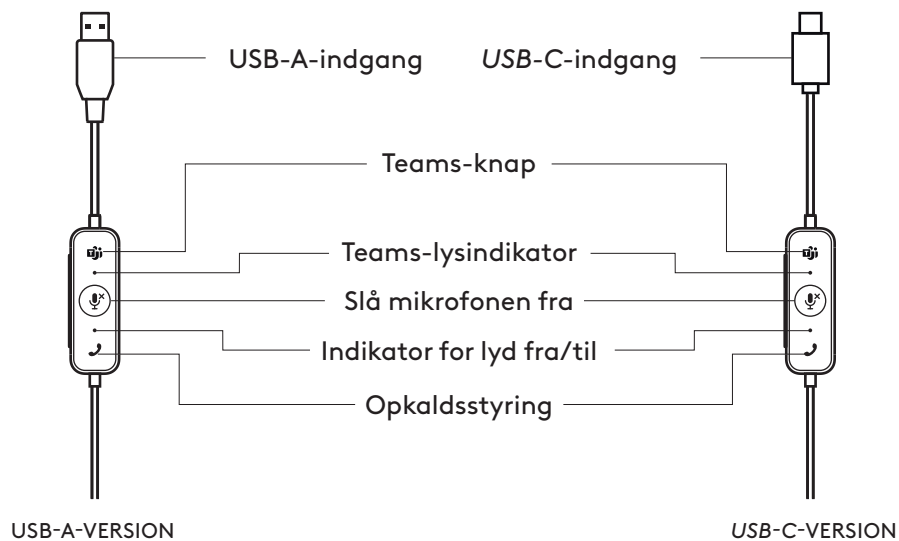


## KNAPPER PÅ LEDNINGEN

### UC-version



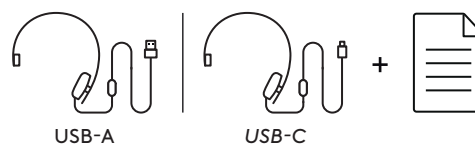
## Microsoft Teams-version



## KASSENS INDHOLD

### MONO USB-A- eller *USB-C--VERSION*

1. Headset med knapper på ledningen og USB-A- eller *USB-C*-stik
2. Brugervejledning



### STEREO USB-A- eller *USB-C--VERSION*

1. Headset med knapper på ledningen og USB-A- eller *USB-C*-stik
2. Brugervejledning

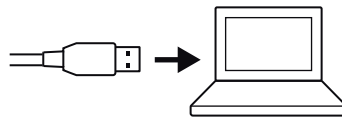




## TILSLUTNING AF HEADSET

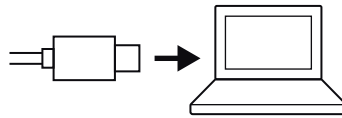
### USB-A-VERSION

Sæt USB-A-stikket i computerens USB-A-port.



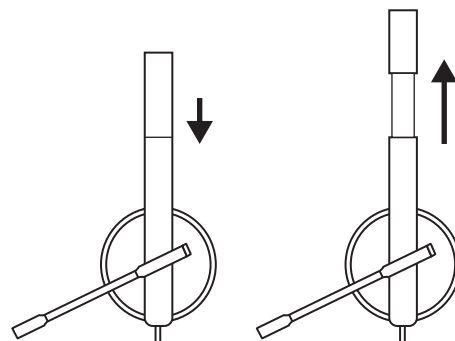
### USB-C-VERSION

Sæt USB-C-stikket i computerens USB-C-port.



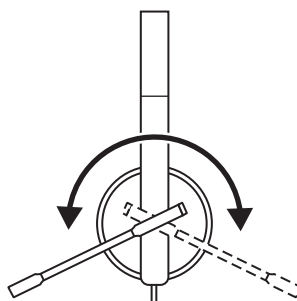
## TILPASNING AF HEADSET

Juster headsettet ved at skubbe hovedbøjlen så den er åben eller lukket.

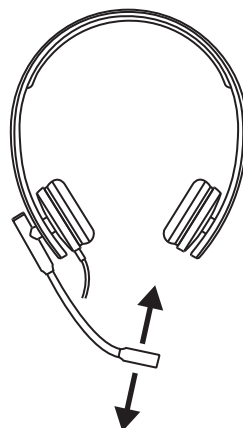


## TILPASNING AF MIKROFONARMEN




1. Mikrofonarmen kan drejes 270 grader. Brug den i enten venstre eller højre side.

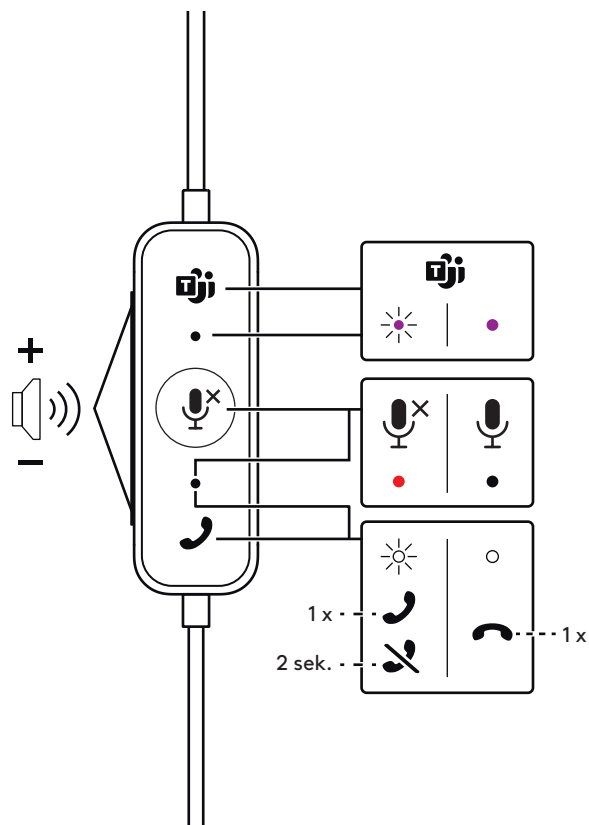


2. Juster placeringen på den fleksible mikrofonarm, så mikrofonen kan opfange din stemme bedst muligt.



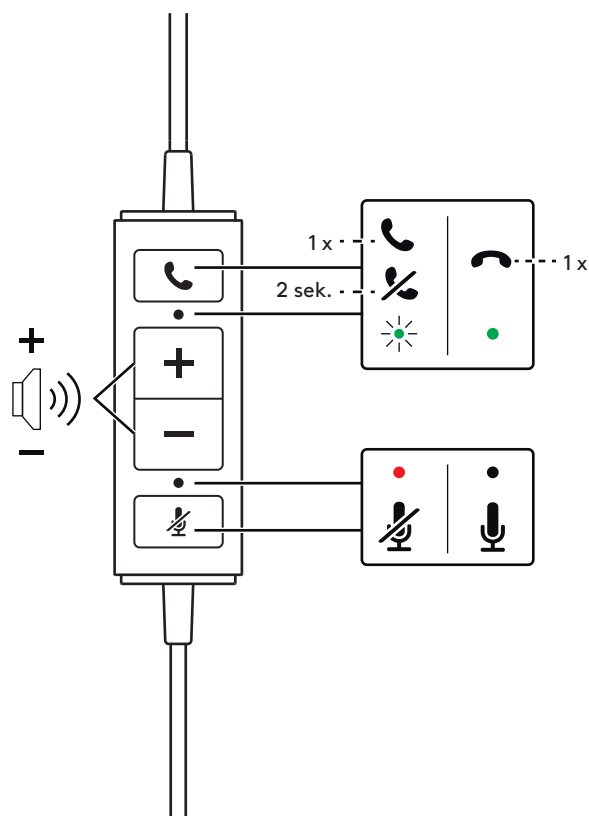
## KNAPPER OG LYSINDIKATORER PÅ HEADSETTET MICROSOFT TEAMS-VERSION

Knap	Anvendelse		Lysindikator	Handling
	<b>Kontrolknapper til Teams</b>	Forbindelse til Teams oprettet	Lyser LILLA	Kort tryk/Langt tryk
		Forbindelse til Teams oprettes/Teams-meddelelse	Blinker LILLA	Kort tryk
		Ingen forbindelse til Teams	Blinker LILLA 3 gange og slukker derefter	-
		Kunne ikke oprette forbindelse til Teams	Blinker LILLA i 10 sekunder og slukker derefter	-
<b>+</b>	<b>Lydstyrke</b>		Ingen indikationer	Kort tryk for at øge lydstyrken
<b>-</b>				Kort tryk for at sænke lydstyrken
	<b>Lyd fra</b>	Lyd fra	Lyser RØDT	Kort tryk for at slå lyden til/fra
		Lyd til	Intet lys	
	<b>Opkaldsstyring</b>	Indgående opkald	Blinker HVIDT	Kort tryk for at besvare opkald
				Langt tryk for at afvise opkald
		Igangværende opkald	Lyser HVIDT	Kort tryk for at afslutte opkald



## UC-VERSION

Knap	Anvendelse	Lysindikator	Handling
☎	Opkaldsstyring	Indgående opkald	Blinker GRØNT
		Igangværende opkald	Lyser GRØNT
+	Lydstyrke	Ingen indikationer	Kort tryk for at øge lydstyrken
-			Kort tryk for at sænke lydstyrken
🎤	Lyd fra	Lyd fra	Lyser RØDT
		Lyd til	Intet lys



## LOGI TUNE

Logi Tune hjælper med at øge dit headsets ydeevne med regelmæssige software- og firmwareopdateringer. Læs mere, og download Logi Tune på [logitech.com/tune](https://logitech.com/tune).

**Bemærk!** Kun tilgængelig for *Microsoft Teams*-versionen.

 **Logi Tune**

 [logitech.com/tune](https://logitech.com/tune)

## JUSTERING AF MEDHØR

**Med Medhør**-funktionen kan du høre din egen stemme under samtaler så du har en fornemmelse af, hvor højt du taler. I Logi Tune-appen skal du vælge medhørsfunktionen og justere den, så den er som du ønsker det.

- Et højt tal betyder at du høre mere ekstern lyd.
- Et lavt tal betyder at du hører mindre ekstern lyd.

**Bemærk!** Denne funktion er kun tilgængelig for *Microsoft Teams*-versionen.

## ANTI-FORSTYRRELSSESBESKYTTELSE:

Når den først er aktiveret i Logi Tune-appen, eliminerer den pludselige lydstigninger for at undgå akustiske chok i henhold til australske G616-retningslinjer. Dette gælder kun for opkaldsaktiviteter.

**Bemærk!** Denne funktion er kun tilgængelig for *Microsoft Teams*-versionen.

## MÅL

### HEADSET:

Højde x bredde x dybde:

*Microsoft Teams*-version : 171 mm x 157 mm x 50 mm

UC-version: 171 mm x 152 mm x 50 mm

### ØREPUDE:

Højde x bredde x dybde:

50 mm x 50 mm x 14 mm

### HEADSETTETS VÆGT:

Mono: 0,089 kg

Stereo: 0,113 kg

## SYSTEMKRAV

*Windows*-, *macOS*- eller *Chrome-baseret* computer med USB-A- eller USB-C-port.

## TEKNISKE SPECIFIKATIONER

### **MICROSOFT TEAMS-VERSION:**

Inputimpedans: 32 ohm

Følsomhed (hovedtelefon): 96 dB +/- 3 dB

Følsomhed (mikrofon): -48 dB +/- 3 dB

Frekvensgang (headset): 20 Hz-16 kHz

Frekvensgang (mikrofon): 150 Hz-7 Hz

### **UC-VERSION:**

Inputimpedans: 32 ohm

Følsomhed (hovedtelefon): 94 dB +/- 3 dB

Følsomhed (mikrofon): -47 dB +/- 3 dB

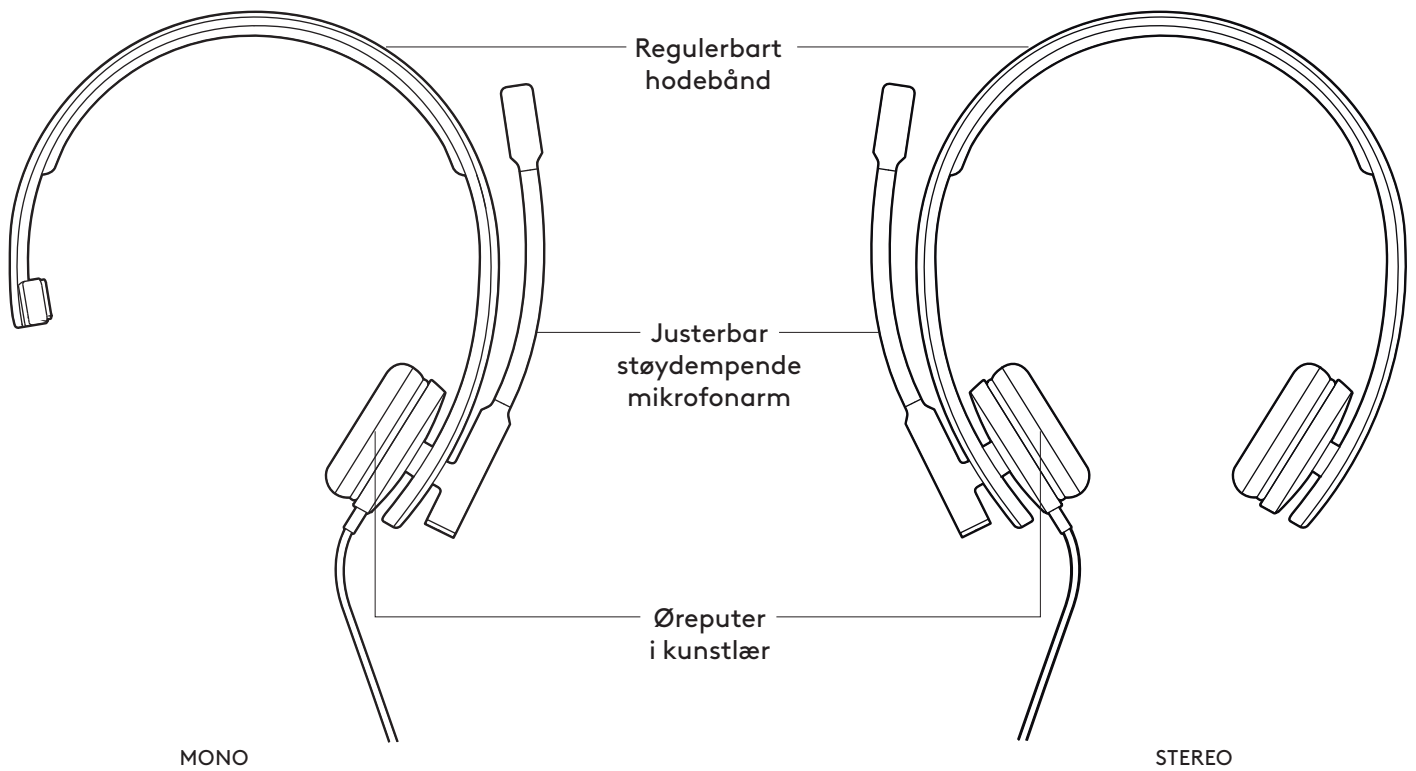
Frekvensgang (headset): 31,5 Hz-20 kHz

Frekvensgang (mikrofon): 100 Hz-18 kHz

Kabellængde: 1,9 m

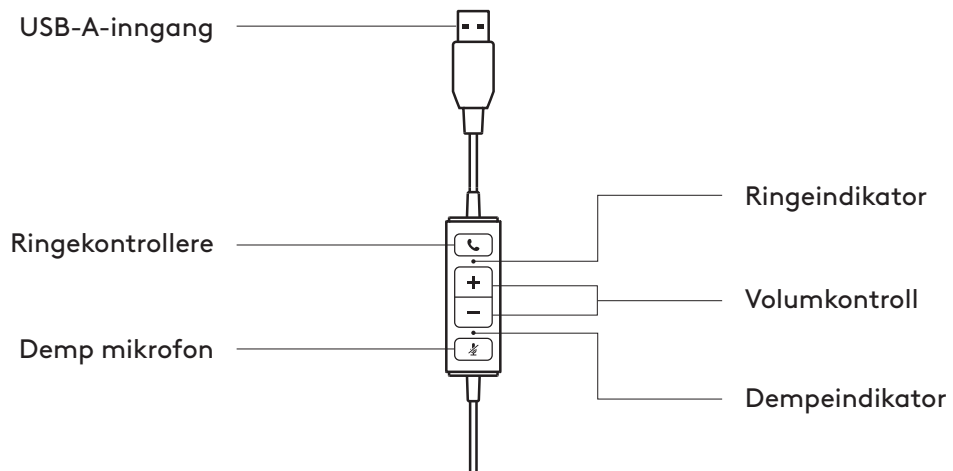
[www.logitech.com/support/mono-h570e](http://www.logitech.com/support/mono-h570e)  
[www.logitech.com/support/stereo-h570e](http://www.logitech.com/support/stereo-h570e)

## BLI KJENT MED PRODUKTET

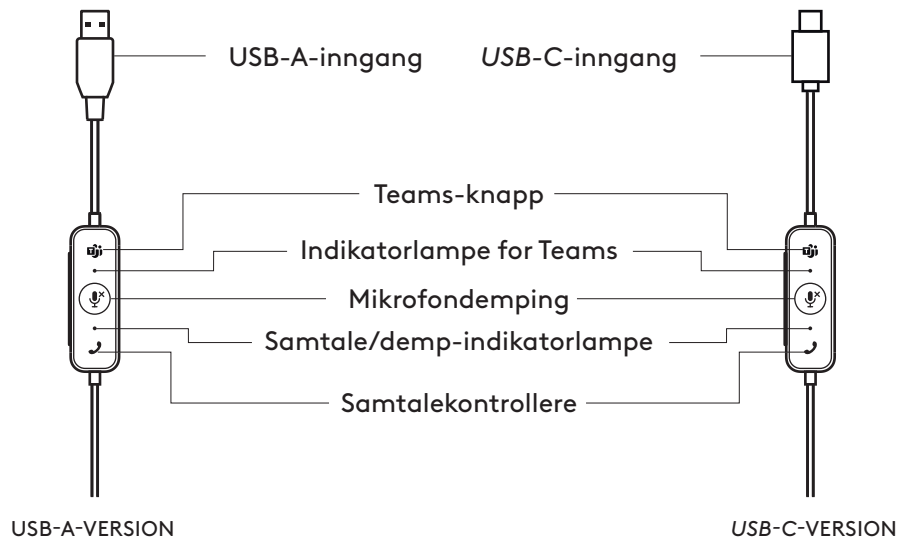


## INTEGRERTE KONTROLLER PÅ LEDNINGEN

### UC-versjon



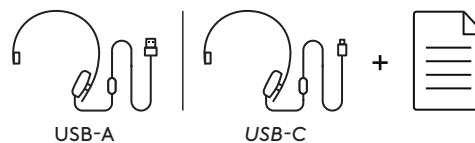
## Microsoft Teams-versjon



## I ESKEN

### MONO USB-A- eller USB-C-VERSJON

1. Hodsett med integrert kontrollere og USB-A- eller USB-C-kontakt
2. Brukerdokumentasjon



### STEREO USB-A- eller USB-C-VERSJON

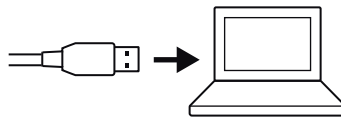
1. Hodsett med integrert kontrollere og USB-A- eller USB-C-kontakt
2. Brukerdokumentasjon



## KOBLE TIL HODESETTET

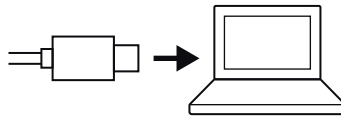
### USB-A-VERSION

Koble USB-A-kontakten til datamaskinens USB-A-port.



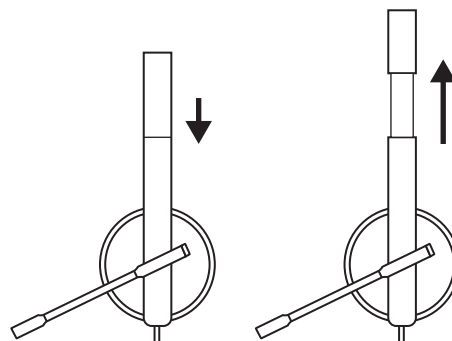
### USB-C-VERSJON

Koble USB-C-kontakten til datamaskinens USB-C-port.



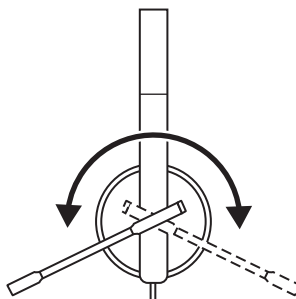
## JUSTERE HODESETTET

Juster hodesettet ved å skyve hodebøylen til åpen eller lukket posisjon.

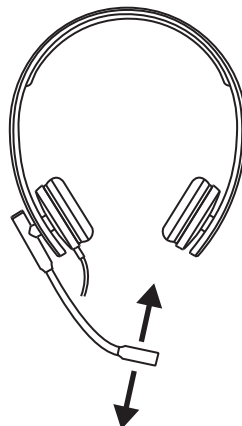


## JUSTERE MIKROFONARMEN

1. Mikrofonarmen kan roteres 270 grader. Bruk den på høyre eller venstre side.






2. Juster posisjonen til den fleksible mikrofonarmen for å fange opp stemmen bedre.

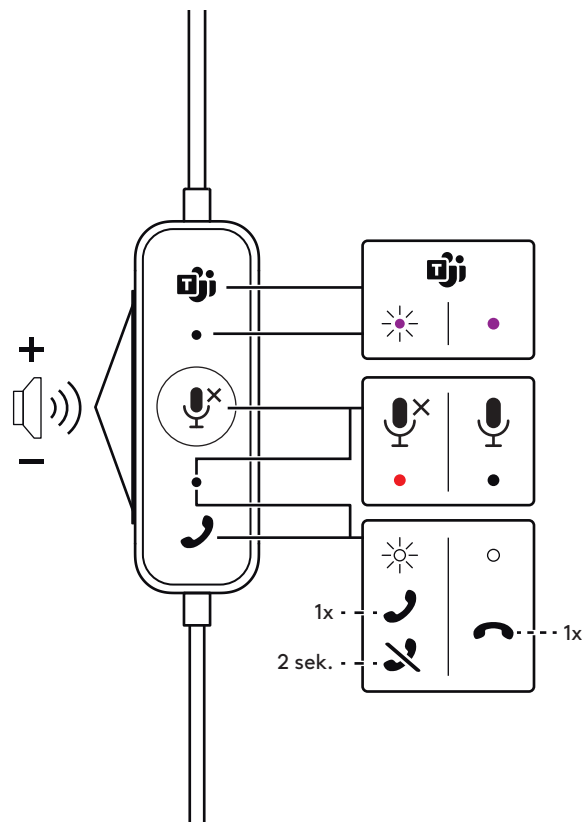




## INTEGRERTE KONTROLLERE OG INDIKATORLAMPE PÅ HODESETTET

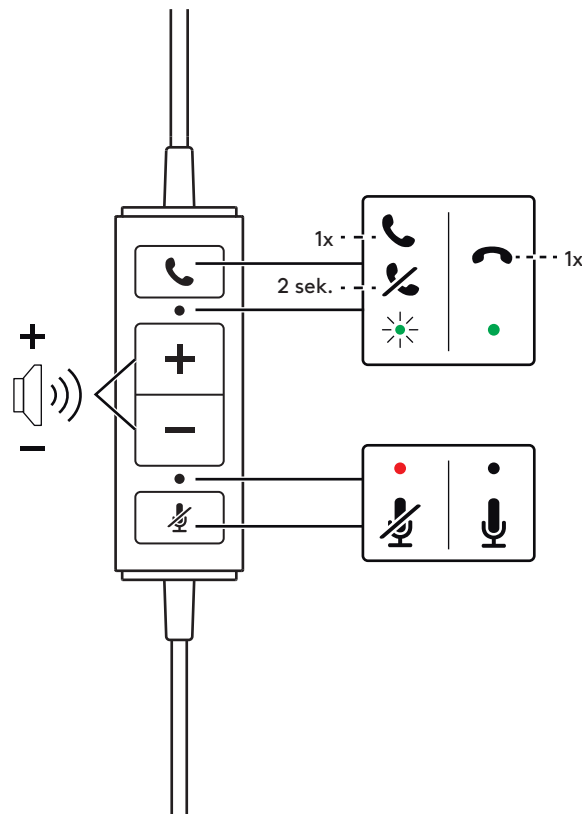
### MICROSOFT TEAMS-VERSJON

Knapp	Bruk	Indikatorlampe	Handling	
	Teams-kontrollere	Tilkoblet Teams	Lyser LILLA	Kort trykk / langt trykk
		Kobler til Teams / Teams-varsler	Pulserer LILLA	Kort trykk
		Ikke tilkoblet Teams	Blinker LILLA 3 ganger og slukker	-
		Kan ikke koble til Teams	Blinker LILLA i 10 sekunder og slukker	-
+	Volum	Lyser ikke	Trykk kort for å øke volumet	
-			Trykk kort for å redusere volumet	
	Demp	Demp på	Lyser RØDT	Trykk kort for å dempe / oppheve demping
		Demp av	Lyser ikke	
	Samtalekontrollere	Innkommende samtale	Blinker HVITT	Trykk kort for å besvare anrop
		Pågående samtale	Lyser HVITT	Trykk lenge for å avvise anrop
				Trykk kort for å avslutte anrop



## UC-VERSJON

Knapp	Bruk	Indikatorlampe	Handling
☎	Samtalekontrollere	Innkommende anrop	Blinker GRØNT
		Pågående samtaler	Lyser GRØNT
+	Volum	Lyser ikke	Trykk kort for å øke volumet
-			Trykk kort for å redusere volumet
🎤	Demp	Demp på	Lyser RØDT
		Demp av	Lyser ikke
			Trykk kort for å dempe / oppheve demping



## LOGI TUNE

Logi Tune styrker ytelsen til hodesettet gjennom regelmessige programvare- og fastvareoppdateringer. Les mer og last ned Logi Tune på [logitech.com/tune](https://logitech.com/tune).

**Merk:** Bare tilgjengelig for *Microsoft Teams*-versjonen.

 **Logi Tune**

 [logitech.com/tune](https://logitech.com/tune)

## JUSTERE SIDETONE

**Med** Sidetone kan du høre din egen stemme under samtalene, slik at du vet hvor høyt du snakker. Velg funksjonen Sidetone i Logi Tune-appen, og juster valgbryteren etter behov.

- Et høyere tall betyr at du hører mer ekstern lyd.
- Et lavere tall betyr at du hører mindre ekstern lyd.

**Merk:** Denne funksjonen er kun tilgjengelig for *Microsoft Teams*-versjonen.

## STØKKBESKYTTELSE:

Når den er aktivert i Logi Tune-appen, fjerner den plutselige lydsjokk for å unngå akustiske støt, i henhold til australske G616-retningslinjer. Dette gjelder kun samtaleaktiviteter.

**Merk:** Denne funksjonen er kun tilgjengelig for *Microsoft Teams*-versjonen.

## MÅL

### HODESETT:

Høyde x bredde x dybde:

*Microsoft Teams*-versjon: 171 mm x 157 mm x 50 mm

UC-versjon: 171 mm x 152 mm x 50 mm

### ØREPUTE:

Høyde x bredde x dybde:

50 mm x 50 mm x 14 mm

### HODESETTETS VEKT:

Mono: 0,089 kg

Stereo: 0,113 kg

## SYSTEMKRAV

*Windows*, *macOS* eller *Chrome*- basert datamaskin med tilgjengelig USB-A eller USB-C-port.

## TEKNISKE SPESIFIKASJONER

### **MICROSOFT TEAMS-VERSJON:**

Inngangsimpedans: 32 ohm

Følsomhet (hodetelefon): 96 dB +/- 3 dB

Følsomhet (mikrofon): -48 dB +/- 3 dB

Frekvensrespons (hodesett): 20 Hz-16 kHz

Frekvensrespons (mikrofon): 150 Hz-7 KHz

### **UC-VERSJON:**

Inngangsimpedans: 32 ohm

Følsomhet (hodetelefon): 94 dB +/- 3 dB

Følsomhet (mikrofon): -47 dB +/- 3 dB

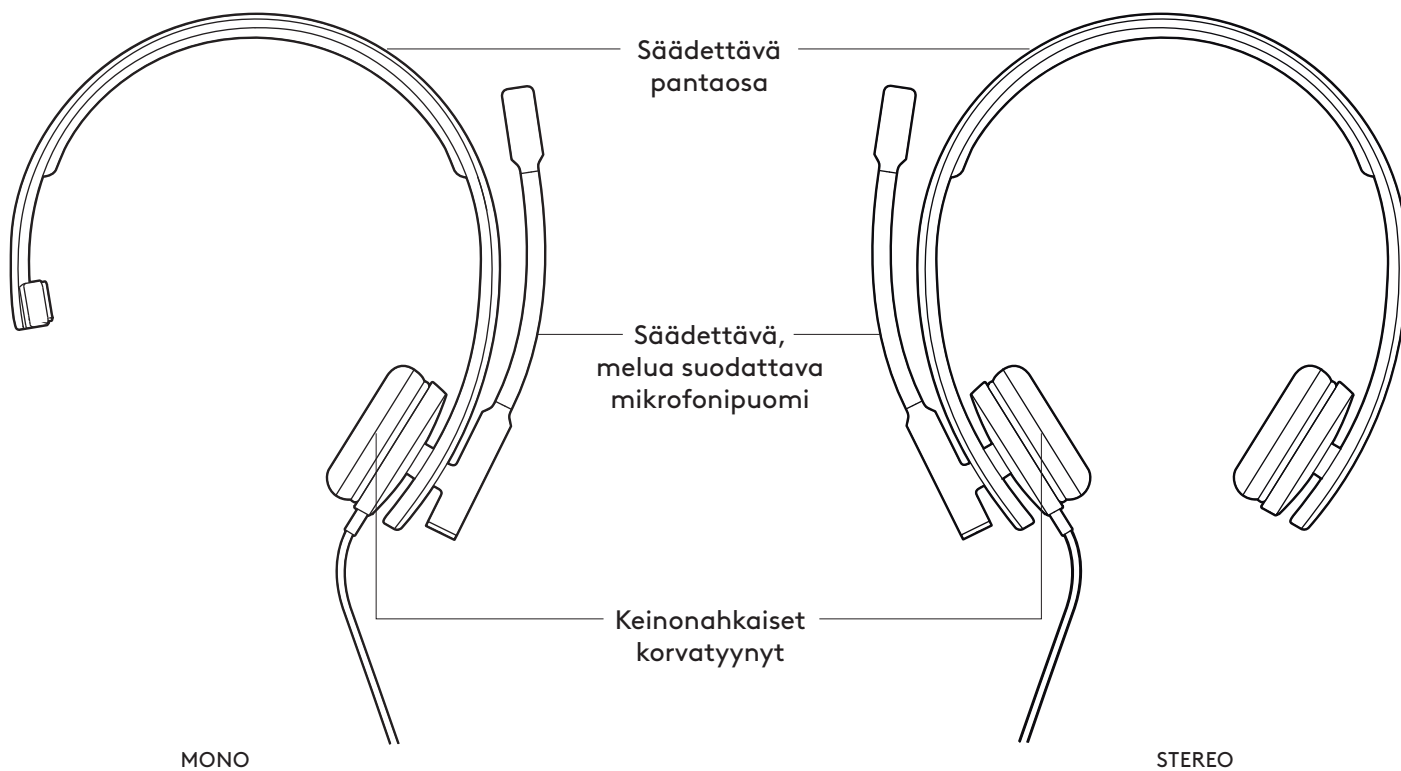
Frekvensrespons (hodesett): 31,5 Hz-20 kHz

Frekvensrespons (mikrofon): 100 Hz-18 kHz

Kabellengde: 1.9 m

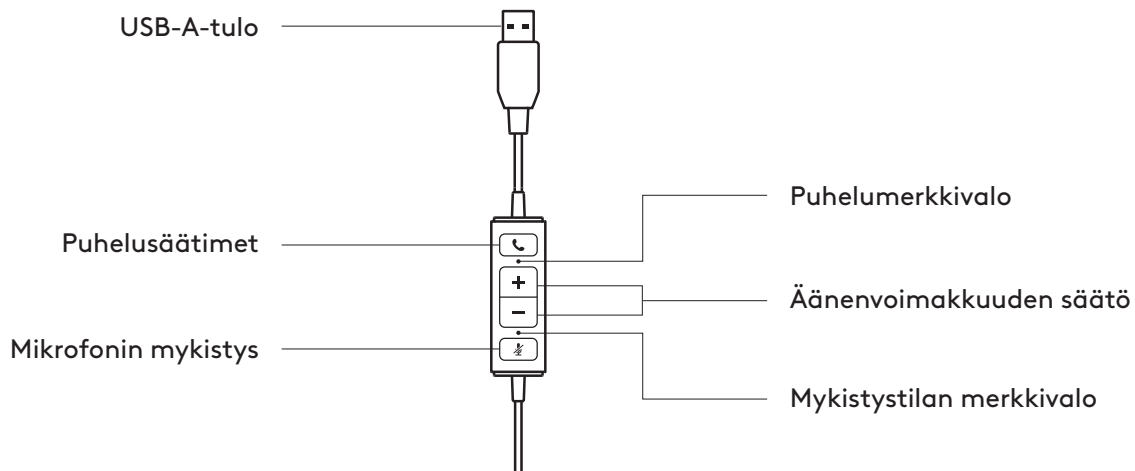
[www.logitech.com/support/mono-h570e](http://www.logitech.com/support/mono-h570e)  
[www.logitech.com/support/stereo-h570e](http://www.logitech.com/support/stereo-h570e)

## TUNNE TUOTTEESI

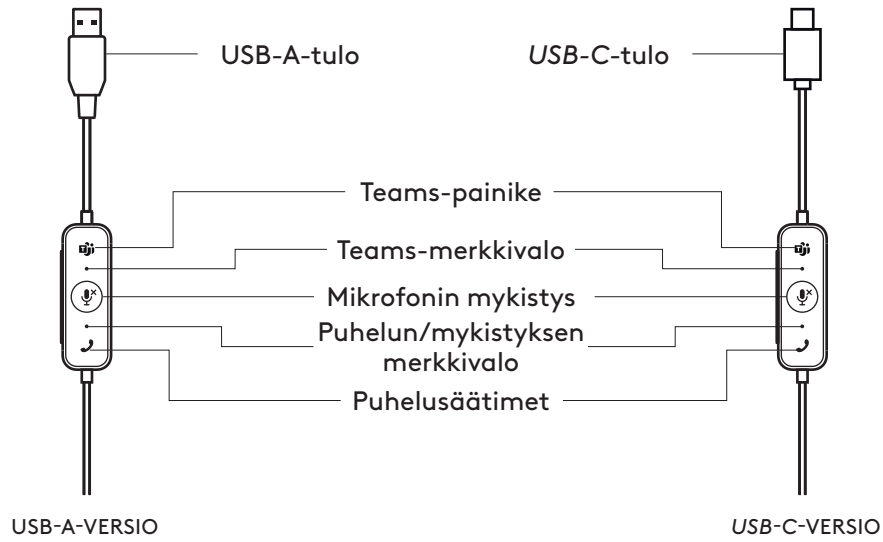


## JOHDOSSA OLEVAT OHJAUSPAINIKKEET

### UC-versio



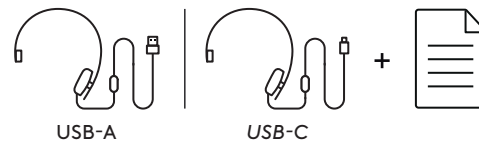
## Microsoft Teams -versio



## PAKKAUKSEN SISÄLTÖ

### USB-A- tai USB-C-MONOVERSIO

1. Kuulokemikrofoni, jossa ohjauspainikkeet johdossa ja USB-A- tai USB-C-liitin
2. Käyttäjän dokumentaatio



### USB-A- tai USB-C-STEREOVERSIO

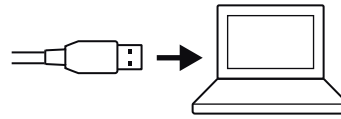
1. Kuulokemikrofoni, jossa ohjauspainikkeet johdossa ja USB-A- tai USB-C-liitin
2. Käyttäjän dokumentaatio



## KUULOKEMIKROFONIN LIITTÄMINEN

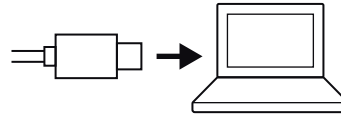
### USB-A-VERSIO

Liitä USB-A-liitin tietokoneen USB-A-porttiin.



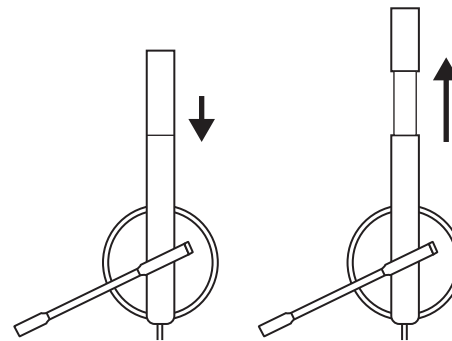
### USB-C-VERSIO

Liitä USB-C-liitin tietokoneen USB-C-porttiin.



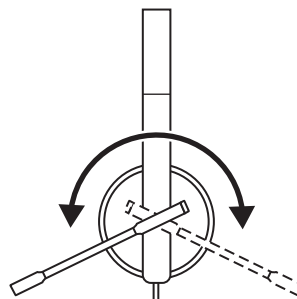
## KUULOKEMIKROFONIN ISTUVUUS

Säädä kuulokemikrofonia liu'uttamalla pantaosaa ylös tai alas.

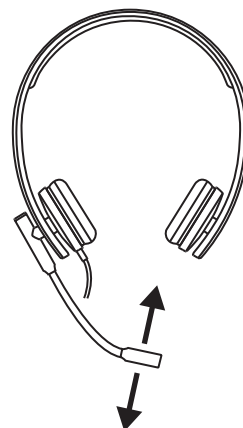


## MIKROFONIPUOMIN SÄÄTÄMINEN

1. Mikrofonipuomi kääntyy 270 astetta. Voit käyttää sitä vasemmalla tai oikealla puolella.






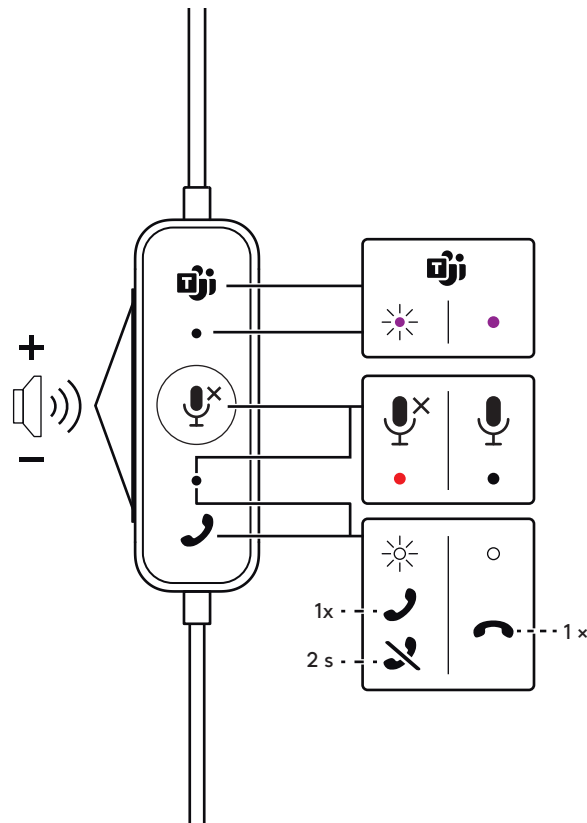
2. Säädä joustavan puomin asentoa, jotta äänesi kuuluu paremmin.



## KUULOKEMIKROFONIN JOHDOSSA OLEVAT OHJAUSPAINIKKEET JA MERKKIVALO

### MICROSOFT TEAMS -VERSIO

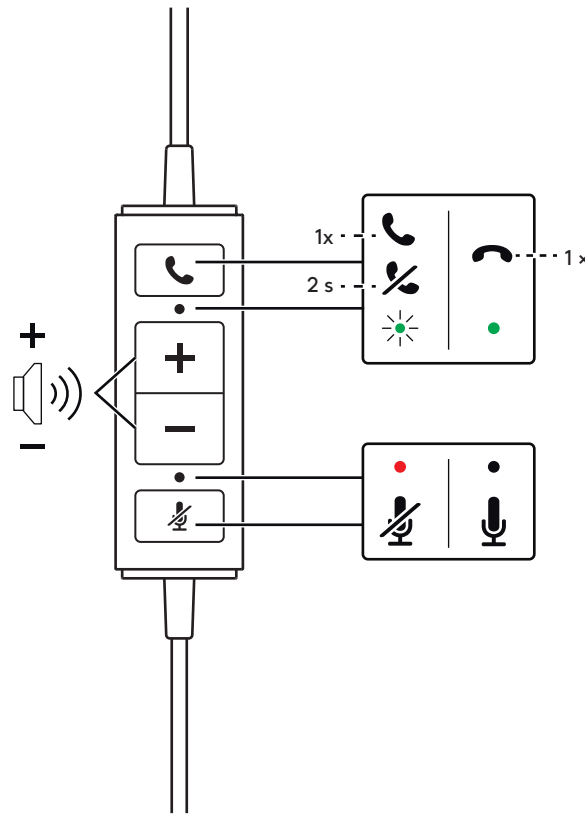
Painike	Käyttö		Merkkivalo	Toiminto
	<b>Teams-säätimet</b>	Teams-yhteys muodostettu	Tasaisesti palava VIOLETTI	Lyhyt painallus / pitkä painallus
		Teams-yhteyden muodostaminen / Teams-ilmoitukset	Sykkivä VIOLETTI	Lyhyt painallus
		Ei Teams-yhteyttä	Vilkahtaa VIOLETTINA 3 kertaa ja sammuu	-
		Yhteyden muodostaminen Teamsiin epäonnistui	Viikkuu VIOLETTINA 10 sekunnin ajan ja sammuu	-
<b>+</b>	<b>Äännoimakkuus</b>		Ei valoa	Nosta äännoimakkuutta painamalla lyhyesti
<b>-</b>				Laske äännoimakkuutta painamalla lyhyesti
	<b>Mykistys</b>	Mykistys käytössä	Tasaisesti palava PUNAINEN	Mykistä tai poista mykistys painamalla lyhyesti
		Mykistys ei käytössä	Ei valoa	
	<b>Puhelusäätimet</b>	Saapuva puhelu	Vilkkuva VALKOINEN	Vastaa puheluun painamalla lyhyesti
		Käynnissä oleva puhelu	Tasaisesti palava VALKOINEN	Hylkää puhelut painamalla pitkään
				Lopeta puhelu painamalla lyhyesti





## UC-VERSIO

Painike	Käyttö		Merkkivalo	Toiminto
☎	Puhelusäätimet	Saapuvat puhelut	Vilkkuva VIHREÄ	Vastaa puheluun painamalla lyhyesti
		Käynnissä olevat puhelut	Palaa VIHREÄNÄ	Hylkää puhelut painamalla pitkään Lopeta puhelu painamalla lyhyesti
+	Äänvoimakkuus		Ei valoa	Nosta äänvoimakkuutta painamalla lyhyesti
-				Laske äänvoimakkuutta painamalla lyhyesti
🎤	Mykistys	Mykistys käytössä	Tasaisesti palava PUNAINEN	Mykistä tai poista mykistys painamalla lyhyesti
		Mykistys ei käytössä	Ei valoa	



### LOGI TUNE

Logi Tune auttaa tehostamaan kuulokemikrofonin suorituskykyä ajoittain tapahtuvilla ohjelmisto- ja laiteohjelmistopäivityksillä. Lue lisää ja lataa Logi Tune osoitteesta [logitech.com/tune](https://logitech.com/tune).

**Huomautus:** Käytettävissä vain *Microsoft Teams*-versiossa

 **Logi Tune**

 [logitech.com/tune](https://logitech.com/tune)

## SIVUÄÄNEN SÄÄTÄMINEN

**Sivuäänen** avulla kuulet oman äänesi keskusteluiden aikana, jotta tiedät, kuinka kovaa puhut. Valitse Logi Tune -sovelluksesta sivuääniominaisuus (Sidetone) ja säädä asetus mielesi mukaan.

- Korkeampi asetus tarkoittaa, että kuulet enemmän ulkopuolista ääntä.
- Matalampi asetus tarkoittaa, että kuulet vähemmän ulkopuolista ääntä.

**Huomautus:** Tämä ominaisuus on käytettävissä vain *Microsoft Teams* -versiossa.

## ÄÄNIPIIKKISUOJA

Kun se on otettu käyttöön Logi Tune -sovelluksessa, se eliminoi äkilliset äänipiikit akustisten shokkien välttämiseksi Australian G616-ohjeiden mukaisesti. Tämä koskee vain puhelutoimintoja.

**Huomautus:** Tämä ominaisuus on käytettävissä vain *Microsoft Teams* -versiossa.

## MITAT

### KUULOKEMIKROFONI:

Korkeus × leveys × syvyys:

*Microsoft Teams* -versio: 171 × 157 × 50 mm

UC-versio: 171 × 152 × 50 mm

### KORVATYYNYT:

Korkeus × leveys × syvyys:

50 × 50 × 14 mm

### KUULOKEMIKROFONIN PAINO:

Mono: 0,089 kg

Stereo: 0,113 kg

## JÄRJESTELMÄVAATIMUKSET

*Windows*-, *macOS*- tai *Chrome*- tietokone, jossa on vapaa USB-A- tai USB-C-portti.

## TEKNISET TIEDOT

### **MICROSOFT TEAMS -VERSIO:**

Tuloimpedanssi: 32 ohmia

Herkkyys (kuulokkeet): 96 dB +/-3 dB

Herkkyys (mikrofoni): -48 dB +/-3 dB

Taajuusvaste (kuulokemikrofoni): 20 Hz – 16 kHz

Taajuusvaste (mikrofoni): 150 Hz – 7 KHz

### **UC-VERSIO**

Tuloimpedanssi: 32 ohmia

Herkkyys (kuulokkeet): 94 dB +/- 3 dB

Herkkyys (mikrofoni): -47 dB +/- 3 dB

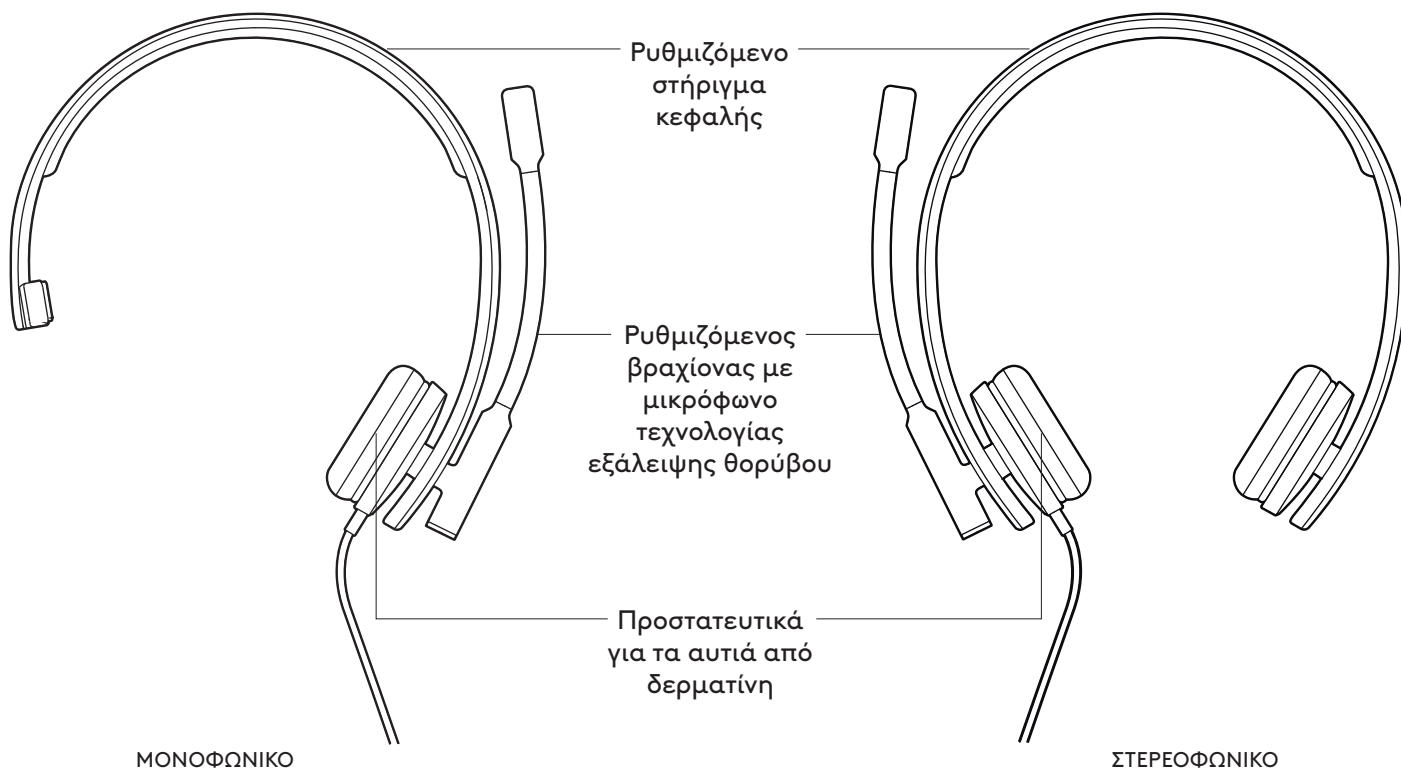
Taajuusvaste (kuulokemikrofoni): 31,5 Hz – 20 kHz

Taajuusvaste (mikrofoni): 100 Hz – 18 kHz

Johdon pituus: 1,9 m

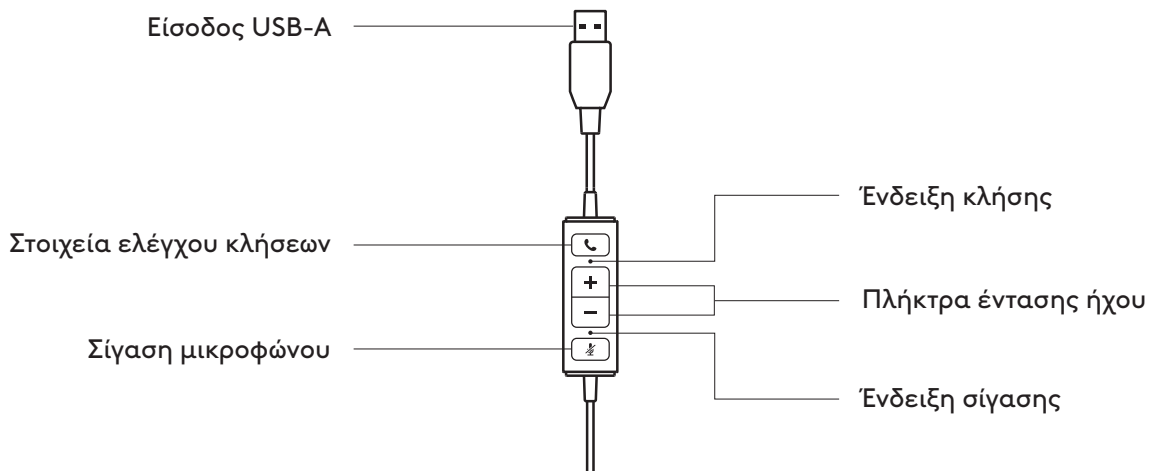
[www.logitech.com/support/mono-h570e](http://www.logitech.com/support/mono-h570e)  
[www.logitech.com/support/stereo-h570e](http://www.logitech.com/support/stereo-h570e)

## ΓΝΩΡΙΜΙΑ ΜΕ ΤΟ ΠΡΟΪΟΝ

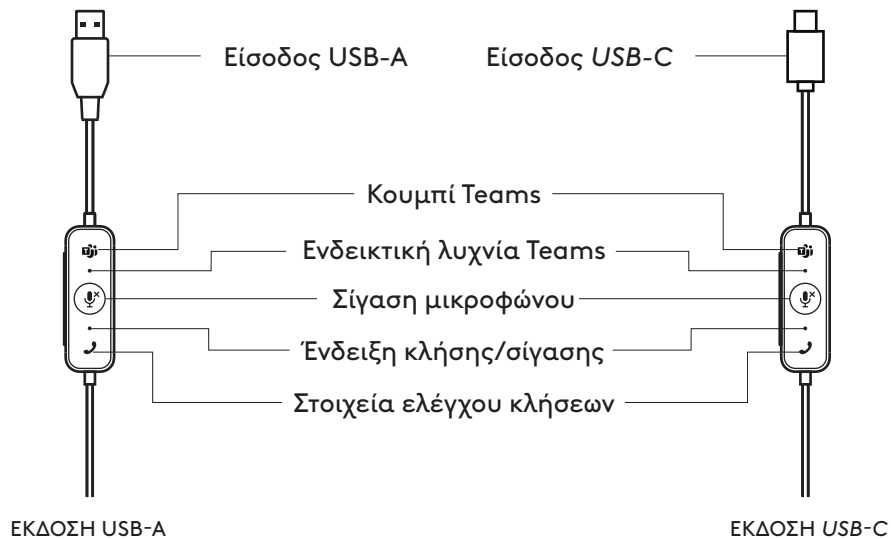


## ΧΕΙΡΙΣΤΗΡΙΟ ΣΤΟ ΚΑΛΩΔΙΟ

### Έκδοση UC



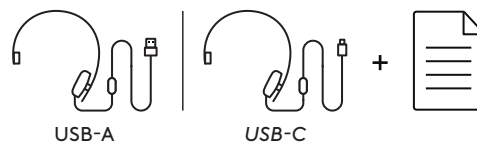
## Έκδοση *Microsoft Teams*



### ΠΕΡΙΕΧΟΜΕΝΑ ΣΥΣΚΕΥΑΣΙΑΣ

#### ΕΚΔΟΣΗ ΜΟΝΟ USB-A ή *USB-C*

1. Ακουστικά με μικρόφωνο, χειριστήριο στο καλώδιο και βύσμα *USB-A* ή *USB-C*
2. Εγχειρίδιο χρήστη



#### ΕΚΔΟΣΗ STEREO USB-A ή *USB-C*

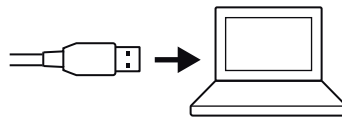
1. Ακουστικά με μικρόφωνο, χειριστήριο στο καλώδιο και βύσμα *USB-A* ή *USB-C*
2. Εγχειρίδιο χρήστη



## ΣΥΝΔΕΣΗ ΤΟΥ ΣΕΤ ΜΙΚΡΟΦΩΝΟΥ-ΑΚΟΥΣΤΙΚΩΝ

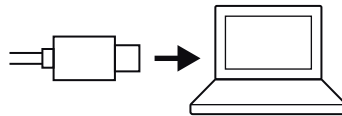
### ΕΚΔΟΣΗ USB-A

Συνδέστε το βύσμα USB-A στη θύρα USB-A του υπολογιστή σας.



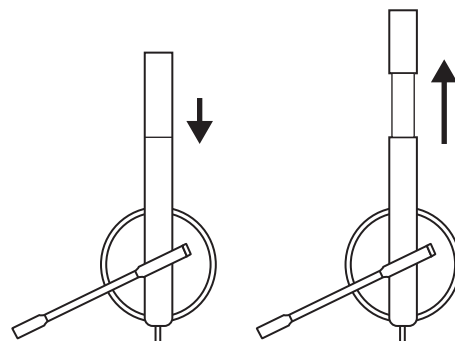
### ΕΚΔΟΣΗ USB-C

Συνδέστε το βύσμα USB-C στη θύρα USB-C του υπολογιστή σας.



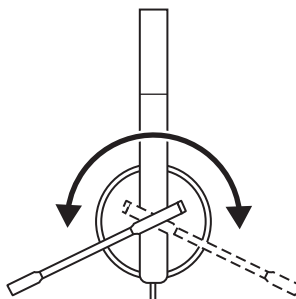
## ΕΦΑΡΜΟΓΗ ΣΕΤ ΜΙΚΡΟΦΩΝΟΥ-ΑΚΟΥΣΤΙΚΩΝ

Προσαρμόστε το σέτ μικροφώνου-ακουστικών ανοίγοντας ή κλείνοντας το στήριγμα κεφαλής.

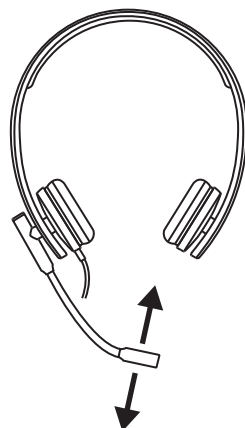


## ΠΡΟΣΑΡΜΟΓΗ ΤΟΥ ΒΡΑΧΙΟΝΑ ΜΙΚΡΟΦΩΝΟΥ

1. Ο βραχίονας του μικροφώνου περιστρέφεται κατά 270 μοίρες. Μπορείτε να τον τοποθετήσετε στην αριστερή ή στη δεξιά πλευρά.

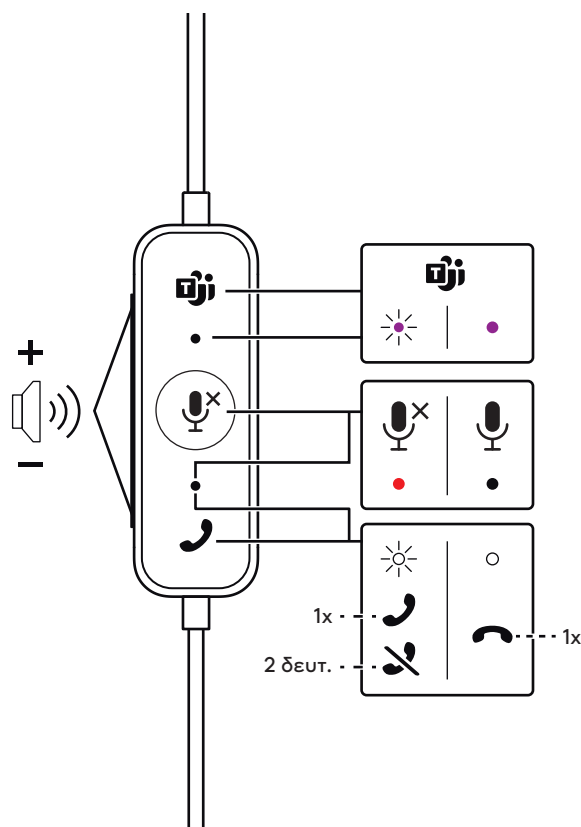


2. Προσαρμόστε τη θέση του εύκαμπτου βραχίονα μικροφώνου για καλύτερη καταγραφή της φωνής.



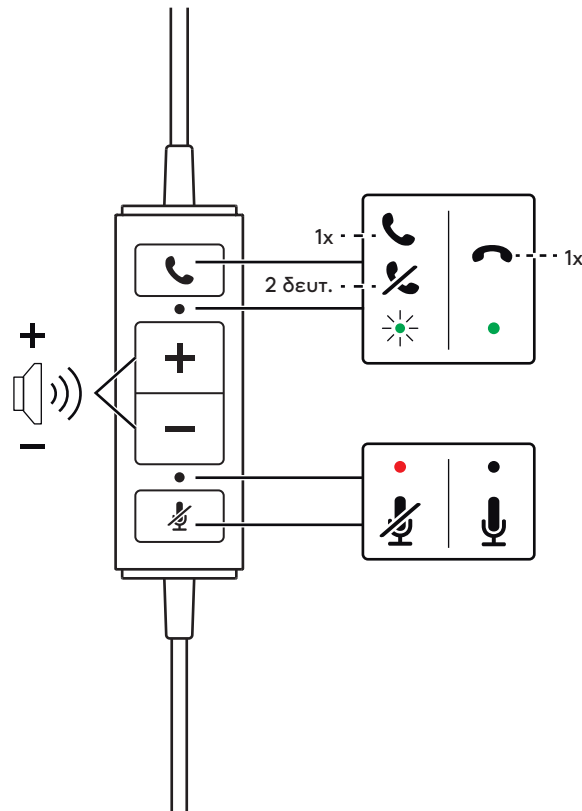
**ΣΤΟΙΧΕΙΑ ΕΛΕΓΧΟΥ ΣΤΟ ΚΑΛΩΔΙΟ ΚΑΙ ΕΝΔΕΙΚΤΙΚΗ ΛΥΧΝΙΑ ΣΕΤ ΜΙΚΡΟΦΩΝΟΥ-ΑΚΟΥΣΤΙΚΩΝ  
ΕΚΔΟΣΗ MICROSOFT TEAMS**

Κουμπί	Χρήση		Ενδεικτική λυχνία	Ενέργεια
	<b>Στοιχεία ελέγχου Teams</b>	Συνδεδεμένο στο Teams	Ανάβει σταθερά με MOB χρώμα	Στιγμιαίο πάτημα / Παρατεταμένο πάτημα
		Σύνδεση στο Teams / Ειδοποιήσεις Teams	Αναβοσβήνει αργά με MOB χρώμα	Στιγμιαίο πάτημα
		Δεν υπάρχει σύνδεση στο Teams	Αναβοσβήνει με MOB χρώμα 3 φορές και σβήνει	-
		Η σύνδεση στο Teams απέτυχε	Αναβοσβήνει με MOB χρώμα για 10 δευτερόλεπτα και σβήνει	-
<b>+</b>	<b>Ένταση ήχου</b>		Χωρίς φωτεινή ένδειξη	Πιέστε στιγμιαία για να αυξήσετε την ένταση ήχου
<b>-</b>				Πιέστε στιγμιαία για να μειώσετε την ένταση ήχου
	<b>Σίγαση</b>	Σίγαση ενεργή	Ανάβει σταθερά με ΚΟΚΚΙΝΟ χρώμα	Πιέστε στιγμιαία για σίγαση / κατάργηση σίγασης
		Σίγαση ανενεργή	Χωρίς φωτεινή ένδειξη	
	<b>Στοιχεία ελέγχου κλήσεων</b>	Εισερχόμενη κλήση	Αναβοσβήνει γρήγορα με ΛΕΥΚΟ χρώμα	Πιέστε στιγμιαία για να απαντήσετε σε κλήσεις
				Πιέστε παρατεταμένα για να απορρίψετε κλήσεις
		Κλήση σε εξέλιξη	Ανάβει σταθερά με ΛΕΥΚΟ χρώμα	Πιέστε στιγμιαία για να τερματίσετε κλήσεις



## ΕΚΔΟΣΗ UC

Κουμπί	Χρήση		Ενδεικτική λυχνία	Ενέργεια
☎	Στοιχεία ελέγχου κλήσεων	Εισερχόμενες κλήσεις	Αναβοσβήνει με ΠΡΑΣΙΝΟ χρώμα	Πιέστε στιγμιαία για να απαντήσετε σε κλήσεις
		Κλήσεις σε εξέλιξη	Ανάβει σταθερά με ΠΡΑΣΙΝΟ χρώμα	Πιέστε παρατεταμένα για να απορρίψετε κλήσεις
				Πιέστε στιγμιαία για να τερματίσετε κλήσεις
+	Ένταση ήχου		Χωρίς φωτεινή ένδειξη	Πιέστε στιγμιαία για να αυξήσετε την ένταση ήχου
-				Πιέστε στιγμιαία για να μειώσετε την ένταση ήχου
🎤	Σίγαση	Σίγαση ενεργή	Ανάβει σταθερά με ΚΟΚΚΙΝΟ χρώμα	Πιέστε στιγμιαία για σίγαση / κατάργηση σίγασης
		Σίγαση ανενεργή	Χωρίς φωτεινή ένδειξη	



## LOGI TUNE

Το Logi Tune συμβάλλει στη βελτίωση της απόδοσης των ακουστικών με μικρόφωνο με περιοδικές ενημερώσεις λογισμικού και υλικολογισμικού. Μάθετε περισσότερα και κατεβάστε το Logi Tune Desktop από τη διεύθυνση: [www.logitech.com/tune](http://www.logitech.com/tune).

**Σημείωση:** Διαθέσιμο μόνο για την έκδοση *Microsoft Teams*.





## ΠΡΟΣΑΡΜΟΓΗ ΗΧΟΥ ΦΩΝΗΣ

**Με τη λειτουργία Ήχου φωνής** μπορείτε κατά τη διάρκεια μιας συνομιλίας να ακούτε και τη δική σας φωνή, ώστε να γνωρίζετε πόσο δυνατά ακούγεστε όταν μιλάτε. Στην εφαρμογή Logi Tune, επιλέξτε τη λειτουργία ήχου φωνής και προσαρμόστε ανάλογα τον επιλογέα.

- Υψηλότερος αριθμός σημαίνει ότι ακούτε περισσότερο τον εξωτερικό ήχο.
- Χαμηλότερος αριθμός σημαίνει ότι ακούτε λιγότερο τον εξωτερικό ήχο.

**Σημείωση:** Αυτή η λειτουργία είναι διαθέσιμη μόνο για την έκδοση *Microsoft Teams*.

## ΠΡΟΣΤΑΣΙΑ ΑΠΟ ΞΑΦΝΙΚΕΣ ΑΛΛΑΓΕΣ:

Εφόσον ενεργοποιηθεί στην εφαρμογή Logi Tune, εξαλείφει τις ξαφνικές κορυφώσεις του ήχου για την αποφυγή ακουστικού σοκ, σύμφωνα με την οδηγία G616 της Αυστραλίας. Ισχύει μόνο για δραστηριότητες κλήσης.

**Σημείωση:** Αυτή η λειτουργία είναι διαθέσιμη μόνο για την έκδοση *Microsoft Teams*.

## ΔΙΑΣΤΑΣΕΙΣ

### ΑΚΟΥΣΤΙΚΑ ΜΕ ΜΙΚΡΟΦΩΝΟ:

Ύψος x Πλάτος x Βάθος:

Έκδοση *Microsoft Teams*: 171 mm x 157 mm x 50 mm

Έκδοση UC: 171 mm x 152 mm x 50 mm

### ΠΡΟΣΤΑΤΕΥΤΙΚΑ ΓΙΑ ΤΑ ΑΥΤΙΑ:

Ύψος x Πλάτος x Βάθος:

50 mm x 50 mm x 14 mm

### ΒΑΡΟΣ ΑΚΟΥΣΤΙΚΩΝ ΜΕ ΜΙΚΡΟΦΩΝΟ:

Μονοφωνικό: 0,089 kg

Στερεοφωνικό: 0,113 kg

## ΑΠΑΙΤΗΣΕΙΣ ΣΥΣΤΗΜΑΤΟΣ

Υπολογιστής *Windows*, *macOS* ή *Chrome* με διαθέσιμη θύρα *USB-A* ή *USB-C*.

## ΤΕΧΝΙΚΕΣ ΠΡΟΔΙΑΓΡΑΦΕΣ

### ΕΚΔΟΣΗ MICROSOFT TEAMS:

Σύνθετη αντίσταση εισόδου: 32 Ohm

Ευαισθησία (ακουστικά): 96 dB +/- 3 dB

Ευαισθησία (μικρόφωνο): -48 dB +/- 3 dB

Απόκριση συχνότητας (ακουστικά με μικρόφωνο):  
20 Hz - 16 kHz

Απόκριση συχνότητας (μικρόφωνο): 150 Hz - 7 KHz

### ΕΚΔΟΣΗ UC:

Σύνθετη αντίσταση εισόδου: 32 Ohm

Ευαισθησία (ακουστικά): 94 dB +/- 3 dB

Ευαισθησία (μικρόφωνο): -47 dB +/- 3 dB

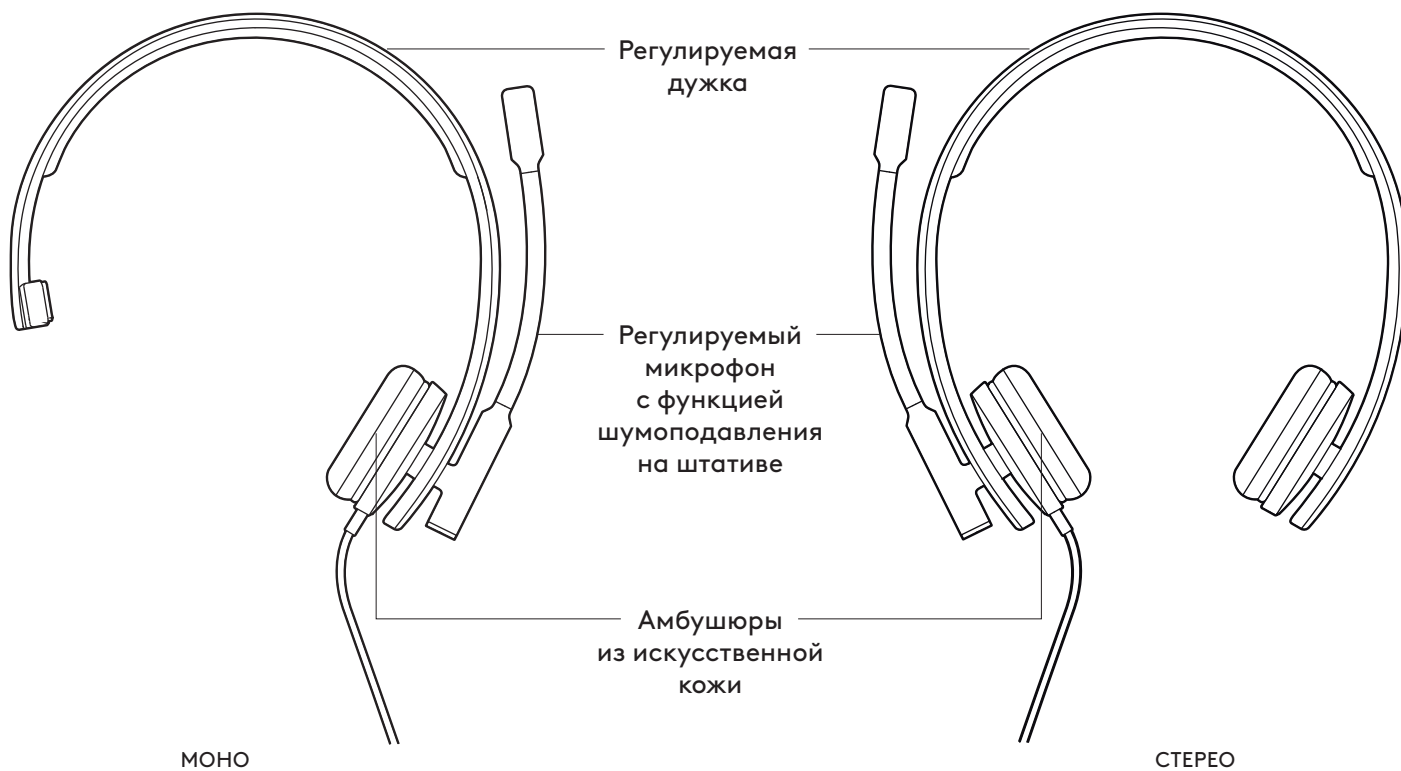
Απόκριση συχνότητας (ακουστικά με μικρόφωνο):  
31,5 Hz - 20 kHz

Απόκριση συχνότητας (μικρόφωνο): 100 Hz - 18 kHz

Μήκος καλωδίου: 1,9 m

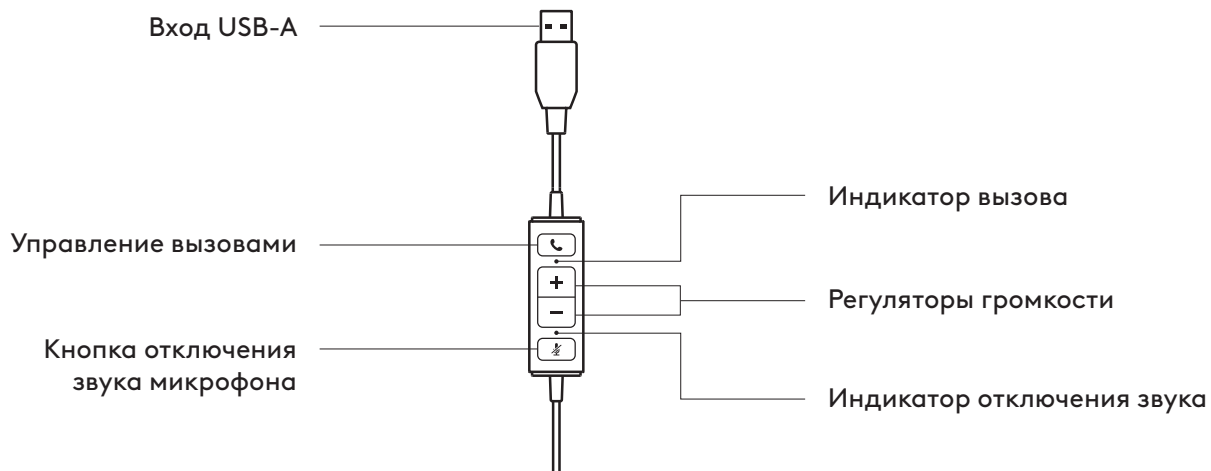
[www.logitech.com/support/mono-h570e](http://www.logitech.com/support/mono-h570e)  
[www.logitech.com/support/stereo-h570e](http://www.logitech.com/support/stereo-h570e)

## ЗНАКОМСТВО С ПРОДУКТОМ

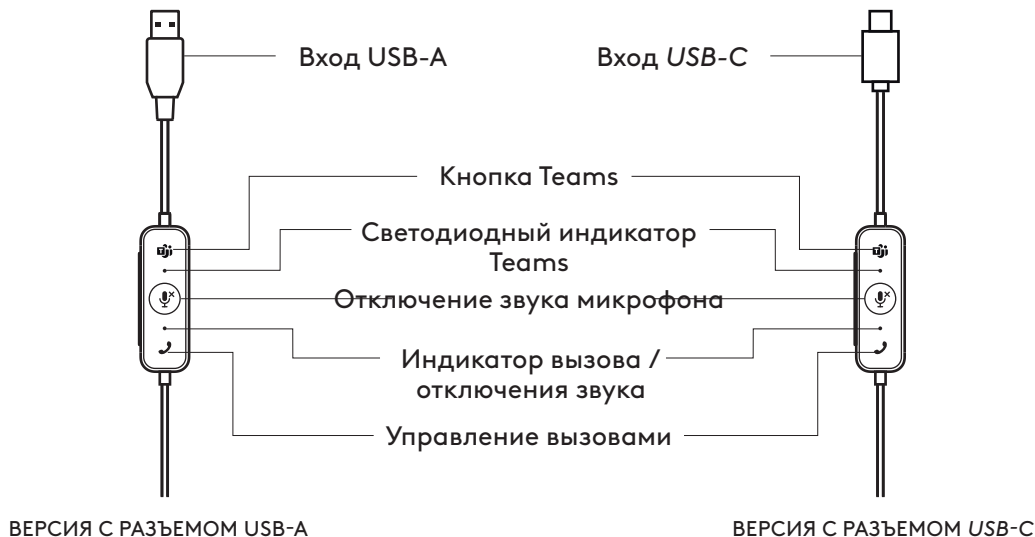


## ВСТРОЕННЫЙ КОНТРОЛЛЕР

Версия с поддержкой UC



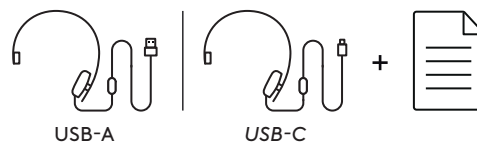
## Версия с поддержкой *Microsoft Teams*



### КОМПЛЕКТ ПОСТАВКИ

ВЕРСИЯ С РАЗЪЕМОМ MONO USB-A или USB-C

1. Гарнитура со встроенным пультом управления и разъемом USB-A или USB-C



2. Документация пользователя

ВЕРСИЯ С РАЗЪЕМОМ STEREO USB-A или USB-C

1. Гарнитура со встроенным пультом управления и разъемом USB-A или USB-C

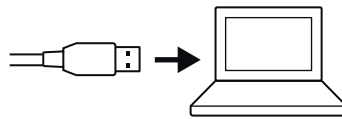


2. Документация пользователя

## ПОДКЛЮЧЕНИЕ ГАРНИТУРЫ

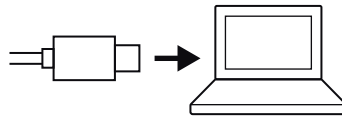
### ВЕРСИЯ С РАЗЪЕМОМ USB-A

Вставьте разъем USB-A в порт USB-A на компьютере.



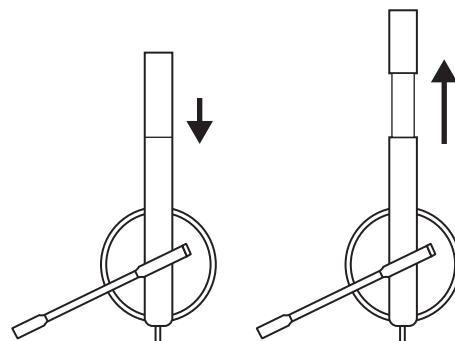
### ВЕРСИЯ С РАЗЪЕМОМ USB-C

Вставьте разъем USB-C в порт USB-C на компьютере.



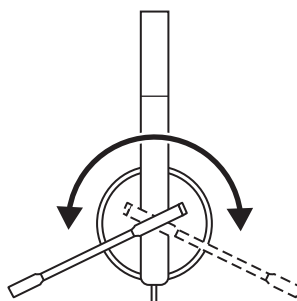
## ПОСАДКА ГАРНИТУРЫ

Отрегулируйте посадку гарнитуры, раздвигая оголовье до нужного уровня.

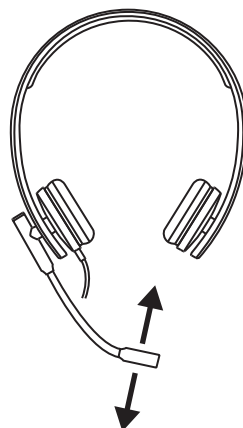


## РЕГУЛИРОВКА ДЕРЖАТЕЛЯ МИКРОФОНА

1. Держатель микрофона поворачивается на 270 градусов. Его можно расположить как справа, так и слева.

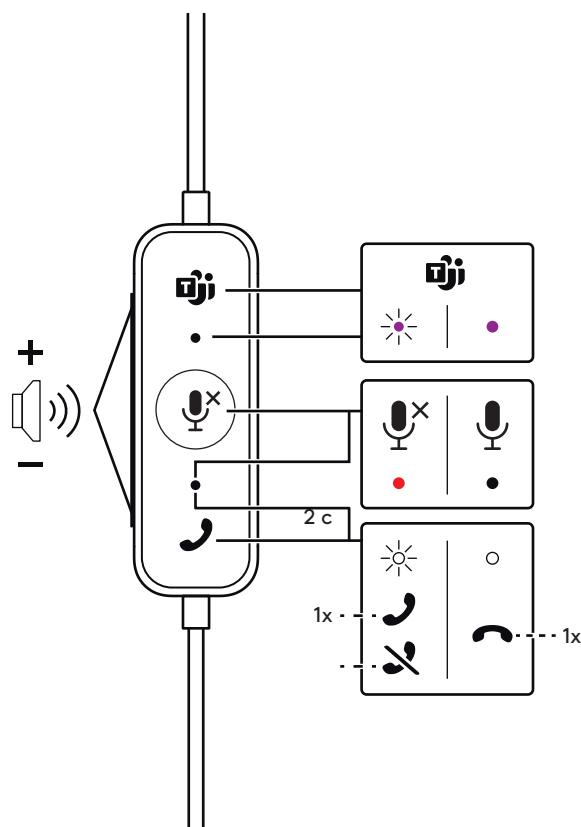


2. Чтобы микрофон лучше улавливал звук, отрегулируйте гибкий держатель.



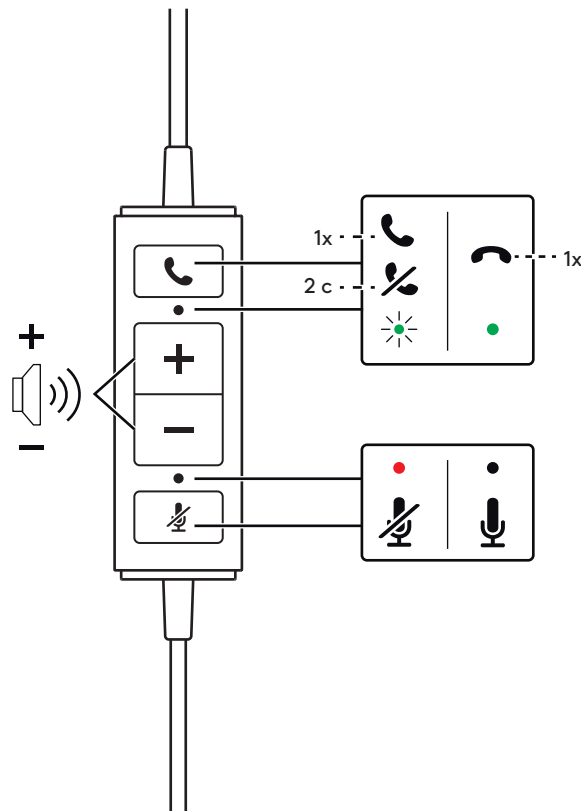
## ВСТРОЕННЫЕ ЭЛЕМЕНТЫ УПРАВЛЕНИЯ И СВЕТОДИОДНЫЙ ИНДИКАТОР ГАРНИТУРЫ ВЕРСИЯ С ПОДДЕРЖКОЙ MICROSOFT TEAMS

Кнопка	Функция		Светодиодный индикатор	Действие
	Управление Teams	Установлено подключение к Teams	Горит ФИОЛЕТОВЫМ (непрерывно)	Краткое нажатие / долгое нажатие
		Подключение к Teams / уведомления Teams	Пulsирует ФИОЛЕТОВЫМ	Краткое нажатие
		Отсутствует подключение к Teams	Мигает ФИОЛЕТОВЫМ 3 раза, а затем гаснет	—
		Не удалось подключиться к Teams	Мигает ФИОЛЕТОВЫМ 10 секунд, затем гаснет	—
<b>+</b>	Громкость		Не светится	Коротко нажать для увеличения громкости
<b>-</b>				Коротко нажать для уменьшения громкости
	Отключение звука	Звук отключен	Горит КРАСНЫМ (непрерывно)	Коротко нажать для отключения / включения звука
		Звук включен	Не светится	
	Управление вызовами	Входящий вызов	Мигает БЕЛЫМ	Коротко нажать для ответа на вызов
				Нажать и удерживать для отклонения вызовов
		Текущий вызов	Горит БЕЛЫМ (непрерывно)	Коротко нажать для завершения вызова



## ВЕРСИЯ С ПОДДЕРЖКОЙ UC

Кнопка	Функция		Светодиодный индикатор	Действие
📞	Управление вызовами	Входящие вызовы	Мигает ЗЕЛЕНЫМ	Коротко нажать для ответа на вызов
		Текущие вызовы	Непрерывно светится ЗЕЛЕНЫМ	Нажать и удерживать для отклонения вызовов
+	Громкость		Не светится	Коротко нажать для увеличения громкости
-				Коротко нажать для уменьшения громкости
🔇	Отключение звука	Звук отключен	Горит КРАСНЫМ (непрерывно)	Коротко нажать для отключения / включения звука
		Звук включен	Не светится	



### LOGI TUNE

Приложение Logi Tune позволяет использовать гарнитуру максимально эффективно. Необходимо только регулярно обновлять программное обеспечение и прошивку устройства. Узнать больше о приложении Logi Tune и загрузить его можно на странице: [logitech.com/tune](https://logitech.com/tune).

**Примечание.** Доступно только для версии с поддержкой Microsoft Teams.

 **Logi Tune**

 [logitech.com/tune](https://logitech.com/tune)

## РЕГУЛИРОВКА САМОПРОСЛУШИВАНИЯ

**Функция самопрослушивания** дает пользователю возможность слышать собственный голос во время общения и контролировать его громкость. Чтобы настроить работу функции, откройте соответствующий раздел приложения Logi Tune и воспользуйтесь круговым регулятором.

- Чем выше значение, тем сильнее будет слышен голос.
- Чем ниже значение, тем слабее будет слышен голос.

**Примечание.** Эта функция доступна только для версии с поддержкой *Microsoft Teams*.

## ЗАЩИТА ОТ ИСПУГА

После активации в приложении Logi Tune данная функция устраняет внезапные скачки громкости, чтобы избежать звукового шока (согласно австралийскому стандарту G616). Она предназначена только для звонков.

**Примечание.** Эта функция доступна только для версии с поддержкой *Microsoft Teams*.

## РАЗМЕРЫ

### ГАРНИТУРА:

Высота x ширина x толщина:

Версия с поддержкой *Microsoft Teams*: 171 x 157 x 50 мм

Версия с поддержкой UC: 171 x 152 x 50 мм

### АМБУШЮР:

Высота x ширина x толщина:

50 x 50 x 14 мм

### ВЕС ГАРНИТУРЫ:

Моно: 0,089 кг

Стерео: 0,113 кг

## СИСТЕМНЫЕ ТРЕБОВАНИЯ

Компьютер под управлением ОС *Windows*, *macOS* или *Chrome* со свободным портом USB-A или USB-C.



## ТЕХНИЧЕСКИЕ ХАРАКТЕРИСТИКИ

### ВЕРСИЯ С ПОДДЕРЖКОЙ MICROSOFT TEAMS:

Входное сопротивление: 32 Ом

Чувствительность (наушники): 96 дБ ± 3 дБ

Чувствительность (микрофон): -48 ± 3 дБ

Частотный диапазон (гарнитура): 20 Гц — 16 кГц

Частотный диапазон (микрофон): 150 Гц — 7 кГц

### ВЕРСИЯ С ПОДДЕРЖКОЙ UC:

Входное сопротивление: 32 Ом

Чувствительность (наушники): 94 ± 3 дБ

Чувствительность (микрофон): -47 ± 3 дБ

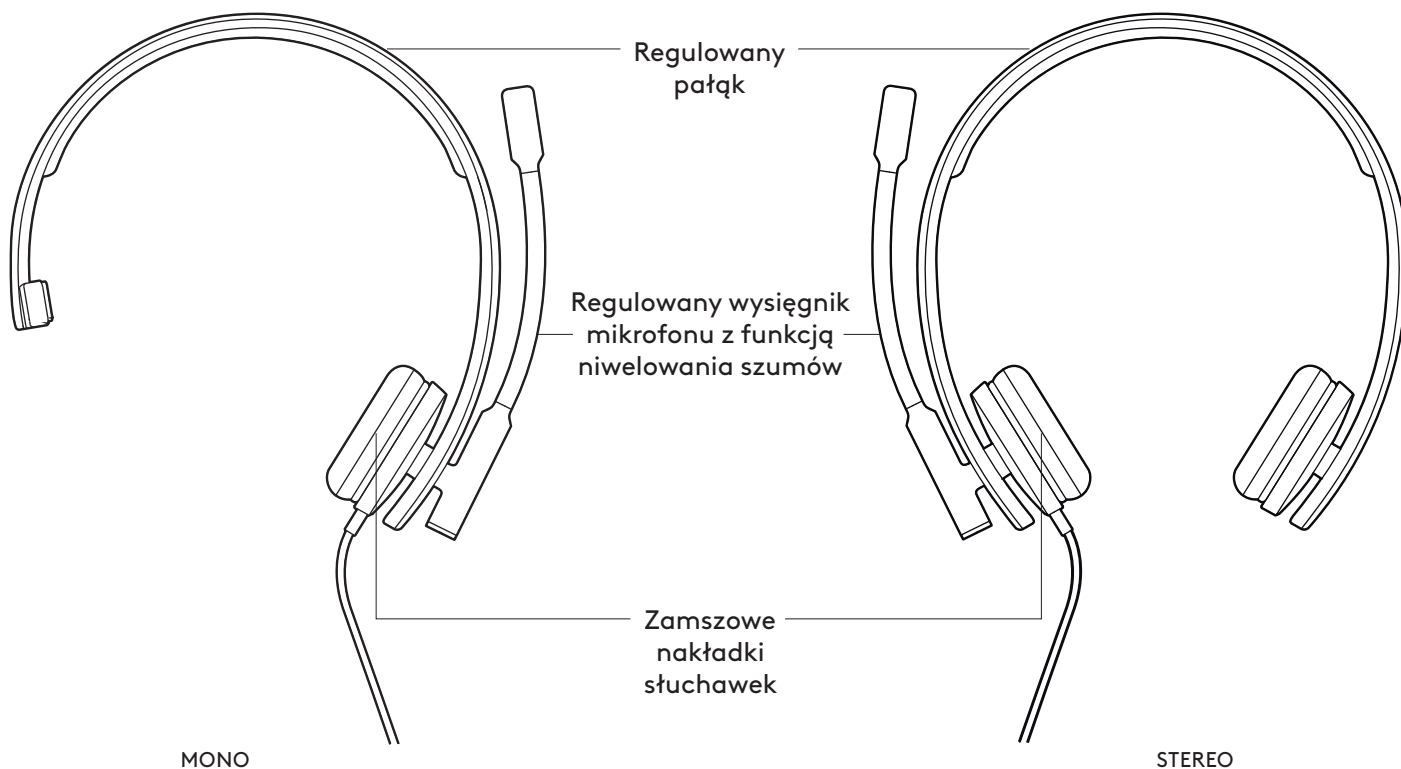
Частотный диапазон (гарнитура): 31,5 Гц – 20 кГц

Частотный диапазон (микрофон): 100 Гц – 18 кГц

Длина кабеля: 1,9 м

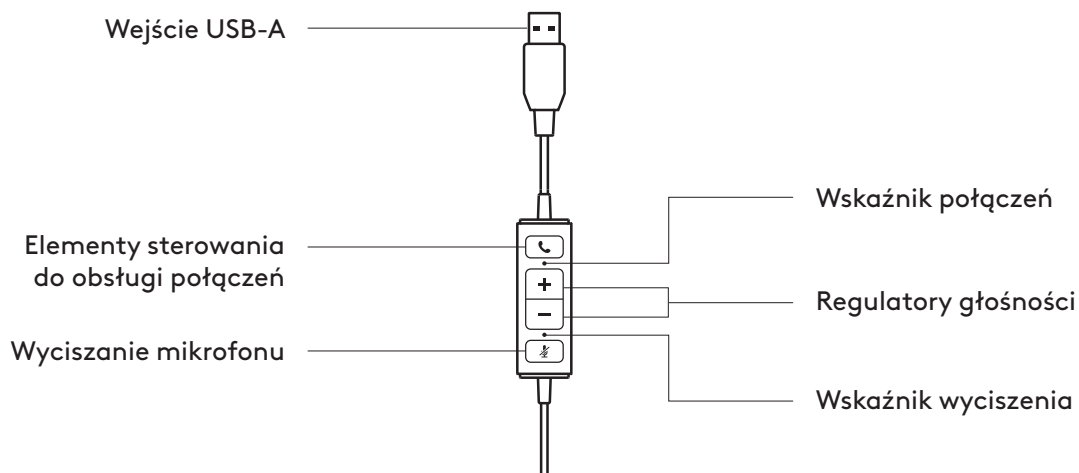
[www.logitech.com/support/mono-h570e](http://www.logitech.com/support/mono-h570e)  
[www.logitech.com/support/stereo-h570e](http://www.logitech.com/support/stereo-h570e)

## OPIS URZĄDZENIA

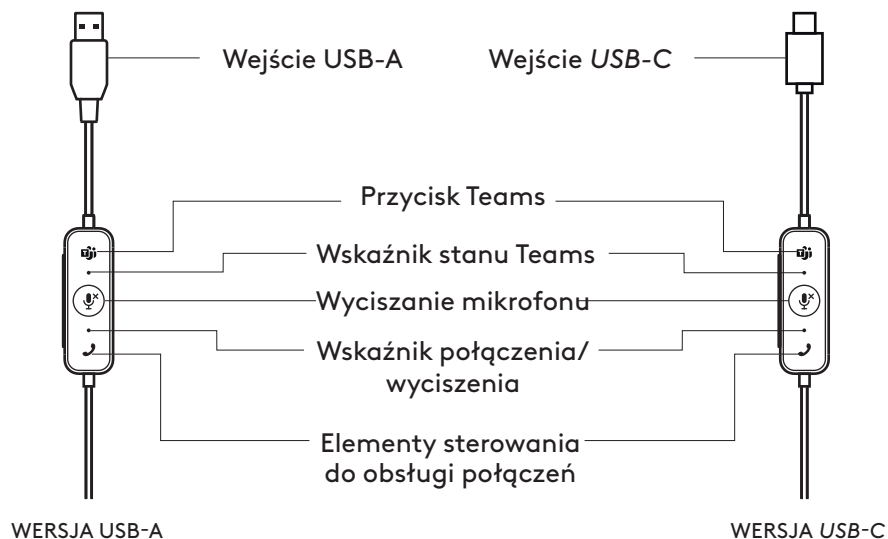


## ELEMENT STERUJĄCY UMIESZCZONY NA KABLU

### Wersja UC



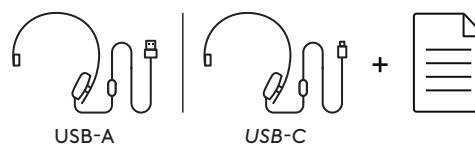
## Wersja Microsoft Teams



## ZAWARTOŚĆ OPAKOWANIA

### WERSJA MONO USB-A lub USB-C

1. Zestaw słuchawkowy ze sterowaniem na kablu i złączem USB-A lub USB-C
2. Dokumentacja produktu



### WERSJA STEREO USB-A lub USB-C

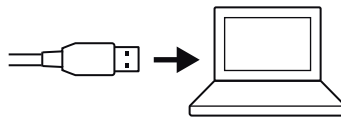
1. Zestaw słuchawkowy ze sterowaniem na kablu i złączem USB-A lub USB-C
2. Dokumentacja produktu



## PODŁĄCZANIE ZESTAWU SŁUCHAWKOWEGO

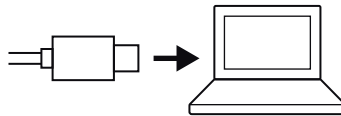
### WERSJA USB-A

Podłącz złącze USB-A do portu USB-A komputera.



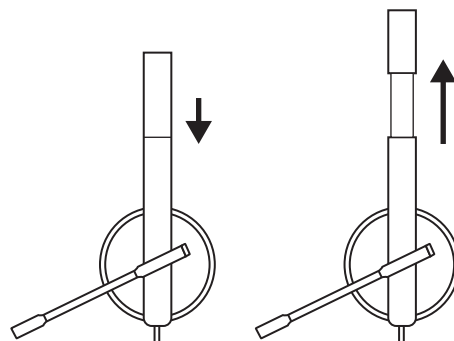
### WERSJA USB-C

Podłącz złącze USB-C do portu USB-C komputera.



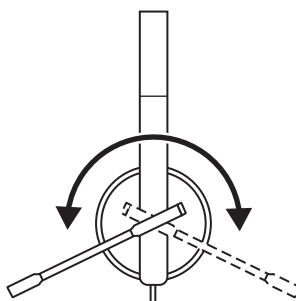
## DOPASOWYWANIE ZESTAWU SŁUCHAWKOWEGO

Wyreguluj zestaw słuchawkowy, przesuwając pałąk w pozycję otwartą lub zamkniętą.

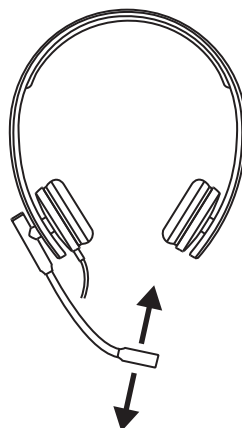


## REGULOWANIE WYSIĘGNIKA MIKROFONU

1. Wysięgnik mikrofonu obraca się o 270 stopni w obu kierunkach. Używaj go po lewej lub prawej stronie.






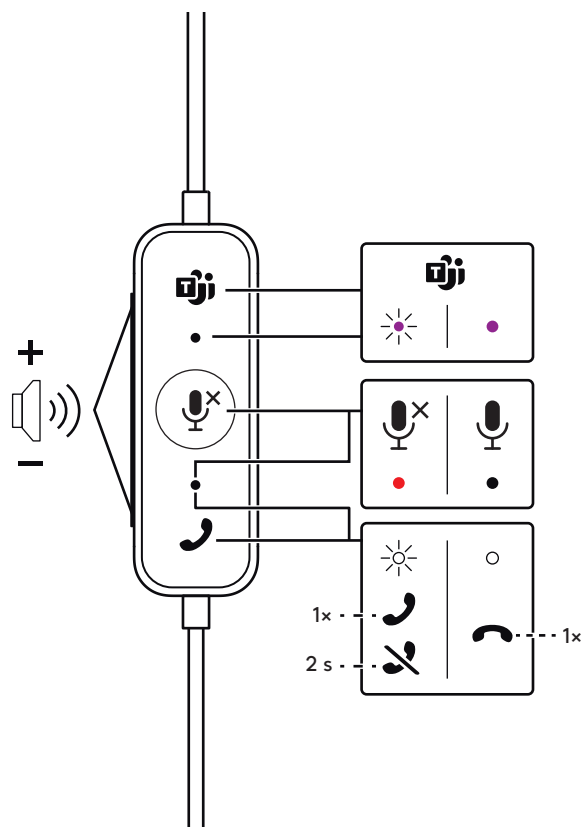
2. Wyreguluj położenie elastycznego wysięgnika mikrofonu, aby lepiej rejestrować dźwięk.



## ELEMENTY STERUJĄCE ZESTAWU SŁUCHAWKOWEGO NA KABLU I WSKAŹNIK STANU

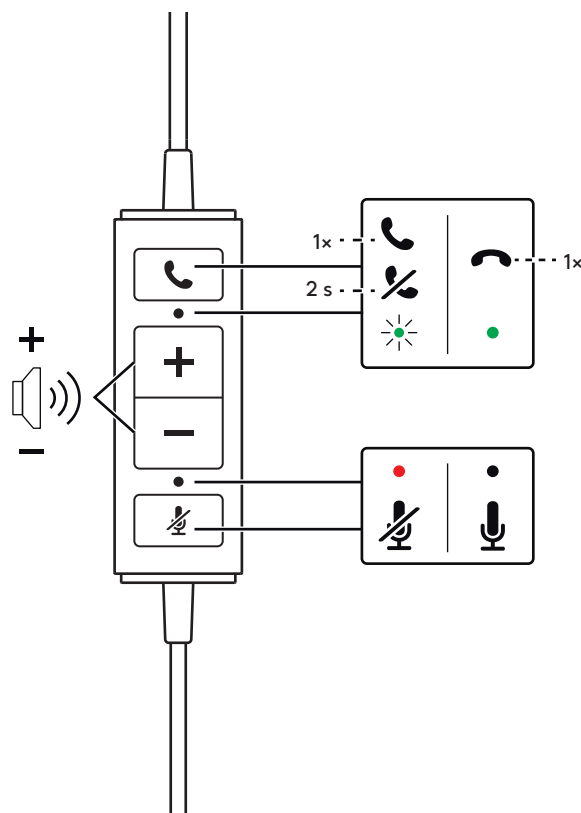
### WERSJA MICROSOFT TEAMS

Przycisk	Użycie		Wskaźnik stanu	Działanie
	<b>Sterowanie aplikacją Teams</b>	Połączono z Teams	Świeci się na FIOLETOWO	Krótkie naciśnięcie / Długie naciśnięcie
		Łączenie z Teams / powiadomienie Teams	Kolor FIOLETOWY, światło pulsujące	Krótkie naciśnięcie
		Brak połączenia z Teams	Miga na FIOLETOWO 3 razy i się wyłącza	-
		Nie udało się połączyć z Teams	Miga na FIOLETOWO 10 sekund i się wyłącza	-
<b>+</b>	<b>Głośność</b>		Nie świeci	Krótkie naciśnięcie, aby zwiększyć głośność
<b>-</b>				Krótkie naciśnięcie, aby zmniejszyć głośność
	<b>Wyciszenie</b>	Wyciszenie włączone	Świeci się na CZERWONO	Krótkie naciśnięcie, aby wyciszyć/wyłączyć wyciszenie
		Wyciszenie wyłączone	Nie świeci	
	<b>Elementy sterowania do obsługi połączeń</b>	Połączenie przychodzące	Miga na BIAŁO	Krótkie naciśnięcie, aby odbierać połączenia
				Długie naciśnięcie, aby odrzucać połączenia
		Połączenie w toku	Świeci się na BIAŁO	Krótkie naciśnięcie, aby zakończyć połączenia



## WERSJA UC

Przycisk	Użycie		Wskaźnik stanu	Działanie
☎	Elementy sterowania do obsługi połączeń	Połączenia przychodzące	Miga na ZIELONO	Krótkie naciśnięcie, aby odbierać połączenia
		Bieżące połączenia	Świeci na ZIELONO	Długie naciśnięcie, aby odrzucić połączenia Krótkie naciśnięcie, aby zakończyć połączenia
+	Głośność		Nie świeci	Krótkie naciśnięcie, aby zwiększyć głośność
-				Krótkie naciśnięcie, aby zmniejszyć głośność
🎤	Wyciszenie	Wyciszenie włączone	Świeci się na CZERWONO	Krótkie naciśnięcie, aby wyciszyć/ wylączyć wyciszenie
		Wyciszenie wyłączone	Nie świeci	



## LOGI TUNE

Logi Tune wspomaga zwiększanie wydajności zestawu słuchawkowego dzięki okresowym aktualizacjom oprogramowania w tym oprogramowania sprzętowego. Dowiedz się więcej i pobierz aplikację Logi Tune ze strony [logitech.com/tune](https://logitech.com/tune).

**Uwaga:** Dostępne tylko dla wersji *Microsoft Teams*.

 **Logi Tune**

 [logitech.com/tune](https://logitech.com/tune)

## REGULOWANIE TONU BOCZNEGO

**Ton boczny** pozwala Ci usłyszeć własny głos podczas rozmów, dzięki czemu wiesz, jak głośno mówisz. W aplikacji Logi Tune wybierz funkcję tonu bocznego i dostosuj go za pomocą pokrętki.

- Wyższa cyfra oznacza mocniejszą słyszalność dźwięku z zewnątrz.
- Niższa cyfra oznacza słabszą słyszalność dźwięku z zewnątrz.

**Uwaga:** Ta wersja jest dostępna tylko dla wersji *Microsoft Teams*.

## OCHRONA ZAPOBIEGAJĄCA ZASKOCZENIU

Po włączeniu w aplikacji Logi Tune eliminuje nagłe skoki dźwięku, aby uniknąć wstrząsów akustycznych zgodnie z wytycznymi australijskiej normy Gó16. Dotyczy to tylko czynności związanych z połączeniami.

**Uwaga:** Ta wersja jest dostępna tylko dla wersji *Microsoft Teams*.

## WYMIARY

### ZESTAW SŁUCHAWKOWY:

Wysokość × szerokość × głębokość:

Wersja *Microsoft Teams*: 171 mm × 157 mm × 50 mm

Wersja UC: 171 mm × 152 mm × 50 mm

### NAUSZNIK:

Wysokość × Szerokość × Głębokość:

50 mm × 50 mm × 14 mm

### MASA ZESTAWU SŁUCHAWKOWEGO:

Mono: 0,089 kg

Stereo: 0,113 kg

## WYMAGANIA SYSTEMOWE

Komputer z systemem *Windows*, *macOS* lub *Chrome* z dostępnym portem *USB-A* lub *USB-C*.

## DANE TECHNICZNE

### WERSJA MICROSOFT TEAMS:

Impedancja wejściowa: 32 omy

Czułość (słuchawki): 96 dB ± 3 dB

Czułość (mikrofon): -48 dB ± 3 dB

Pasma przenoszenia (zestaw słuchawkowy):

20 Hz – 16 kHz

Pasma przenoszenia (mikrofon): 150 Hz – 7 kHz

### WERSJA UC:

Impedancja wejściowa: 32 omy

Czułość (słuchawki): 94 dB +/- 3 dB

Czułość (mikrofon): -47 dB +/- 3 dB

Pasma przenoszenia (zestaw słuchawkowy):

31,5 Hz – 20 kHz

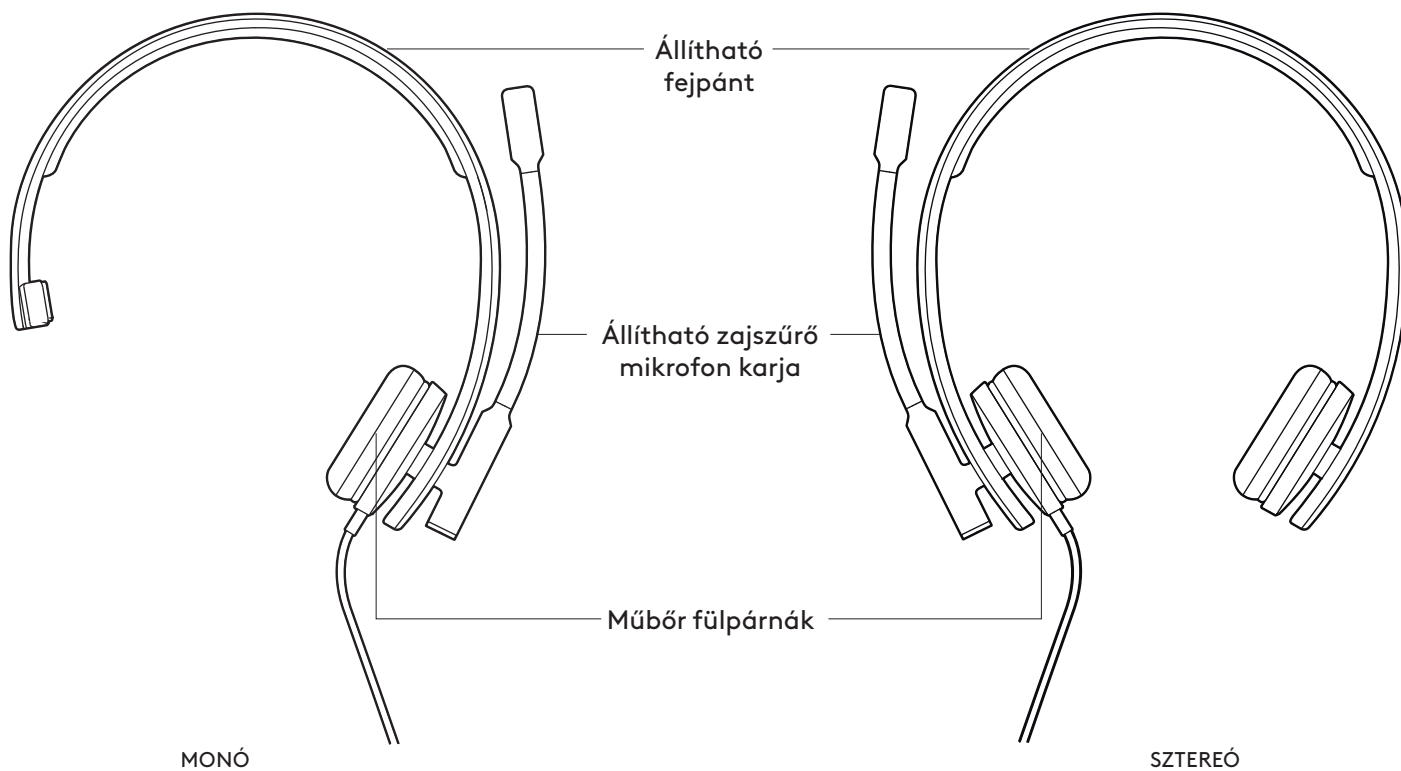
Pasma przenoszenia (mikrofon): 100 Hz - 18 kHz

Długość kabla: 1,9 m

[www.logitech.com/support/mono-h570e](http://www.logitech.com/support/mono-h570e)  
[www.logitech.com/support/stereo-h570e](http://www.logitech.com/support/stereo-h570e)

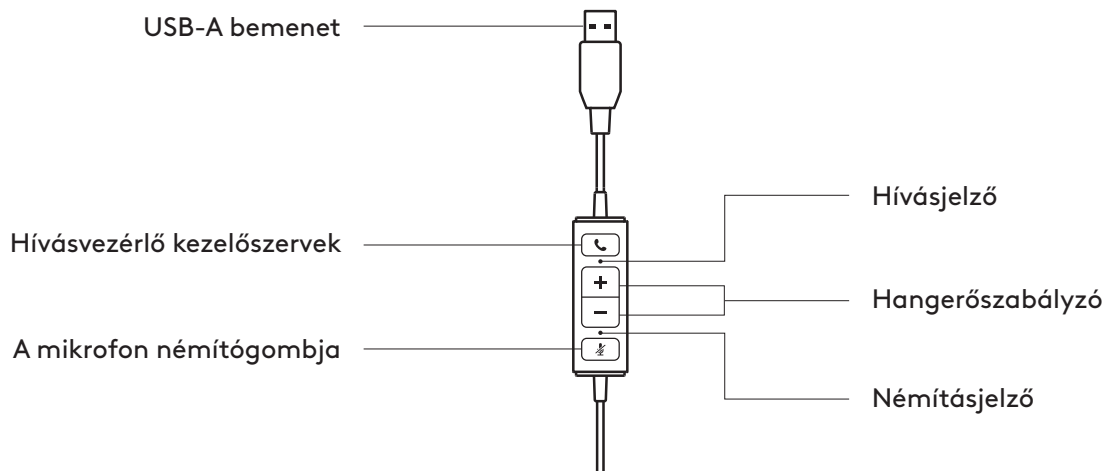


## A TERMÉK ISMERTETÉSE

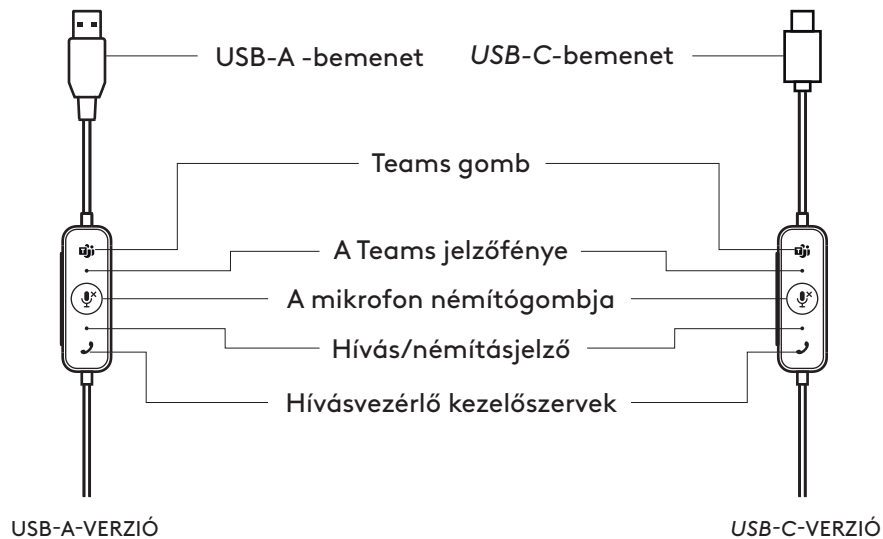


## VEZETÉKBE ÉPÍTETT VEZÉRLŐ

### Egységes kommunikáció verziója



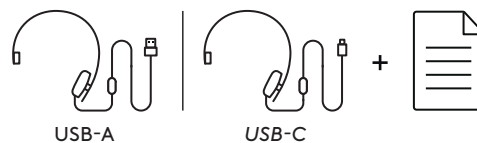
## Microsoft Teams-verzió



### A CSOMAG TARTALMA

#### MONO USB-A- vagy USB-C-VERZIÓ

1. Mikrofonos fejhallgató vezetékbe épített vezérlővel és USB-A- vagy USB-C-csatlakozóval



2. Felhasználói útmutató

#### SZTEREÓ USB-A- vagy USB-C-VERZIÓ

1. Mikrofonos fejhallgató vezetékbe épített vezérlővel és USB-A- vagy USB-C-csatlakozóval

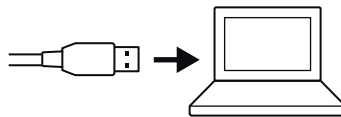


2. Felhasználói útmutató

## A MIKROFONOS FEJHALLGATÓ CSATLAKOZTATÁSA

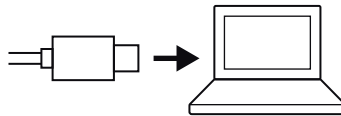
### USB-A-VERZIÓ

Csatlakoztassa az USB-A-csatlakozót a számítógép USB-A-portjához.



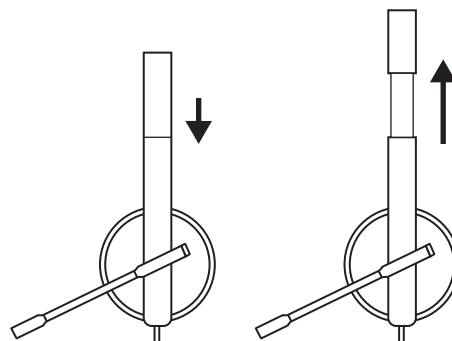
### USB-C-VERZIÓ

Csatlakoztassa az USB-C-csatlakozót a számítógép USB-C-portjához.



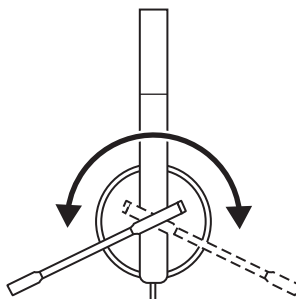
## A MIKROFONOS FEJHALLGATÓ BEÁLLÍTÁSA

A mikrofonos fejhallgatót a fejpánt nyitott vagy zárt helyzetbe csúsztatásával állíthatja be.

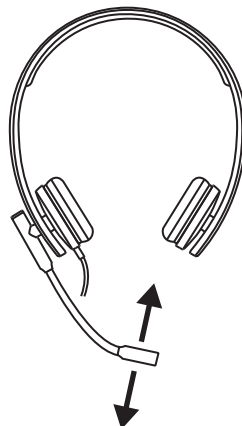


## A MIKROFONKAR BEÁLLÍTÁSA




1. A mikrofonkar 270 fokban forog. Viselheti akár a bal, akár a jobb oldalon.

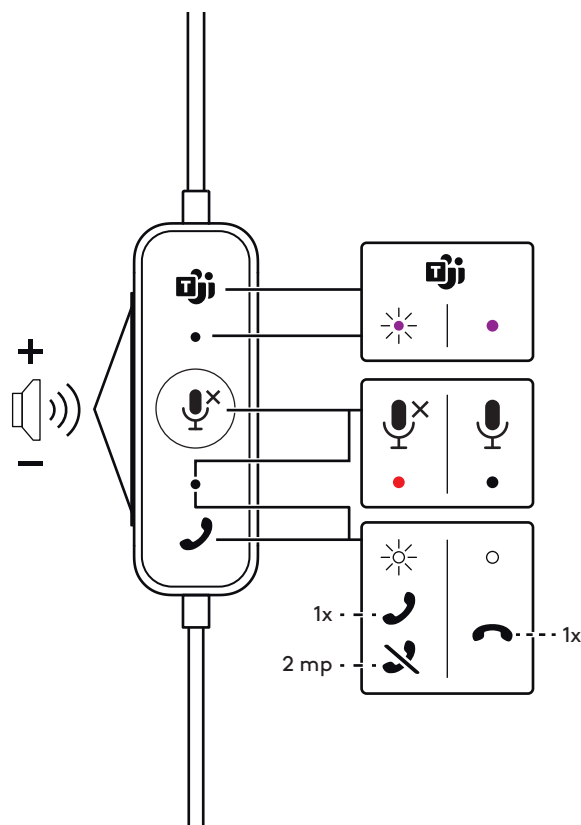


2. A rugalmasan használható mikrofonkar helyét beállítva jobb minőségben rögzítheti a hangot.



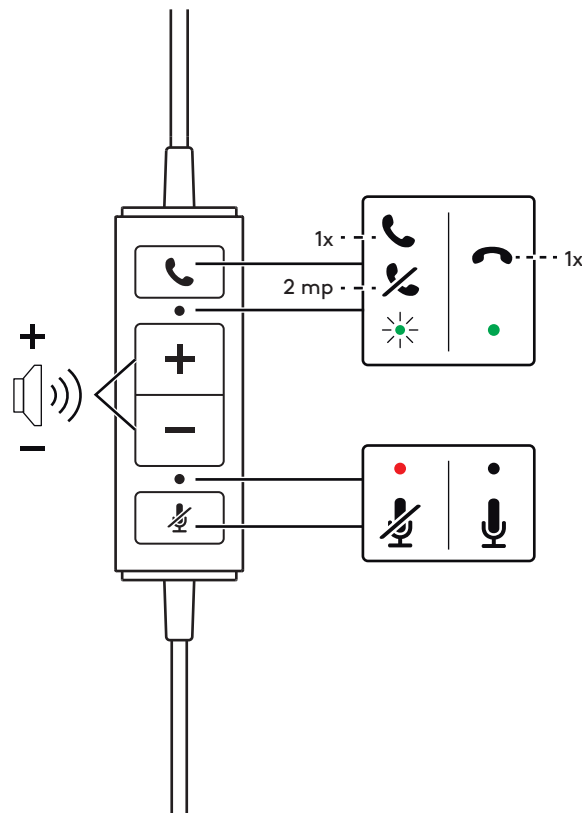
## A MIKROFONOS FEJHALLGATÓ VEZETÉKBE ÉPÍTETT KEZELŐSZERVEI ÉS JELZŐFÉNYE MICROSOFT TEAMS-VERZIÓ

Gomb	Használat	Jelzőfény	Művelet	
	<b>Teams-vezérlők</b>	Csatlakoztatva a Teamshez	Folyamatos LILA	Rövid megnyomás/hosszú megnyomás
		Csatlakozás a Teamshez/ Teams-értesítés	Pulzáló LILA	Rövid megnyomás
		Nem csatlakozik a Teamshez	LILA villogás 3-szor, majd kikapcsolás	-
		Nem sikerült a Teamshez csatlakozni	LILA villogás 10 másodpercig, majd kikapcsolás	-
<b>+</b>	<b>Hangerő</b>	Nem világít	Nyomja meg röviden a hangerő növeléséhez	
<b>-</b>			Nyomja meg röviden a hangerő csökkentéséhez	
	<b>Némítás</b>	Némítás Be állásban	Folyamatos PIROS	Nyomja meg röviden a némításhoz és a némítás megszüntetéséhez
		Némítás Ki állásban		
	<b>Hívásvezérlő kezelőszervek</b>	Bejövő hívás	Villogó FEHÉR	Nyomja meg röviden a hívások fogadásához
		Folyamatban lévő hívás	Folyamatos FEHÉR	Nyomja meg hosszan a hívások elutasításához
				Nyomja meg röviden a hívások befejezéséhez



## EGYSÉGES KOMMUNIKÁCIÓ VERZIÓJA

Gomb	Használat		Jelzőfény	Művelet
☎	Hívásvezérlő kezelőszervek	Bejövő hívások	Villogó ZÖLD	Nyomja meg röviden a hívások fogadásához
		Folyamatban lévő hívások	Folyamatos ZÖLD	Nyomja meg hosszan a hívások elutasításához
+	Hangerő		Nem világít	Nyomja meg röviden a hangerő növeléséhez
-				Nyomja meg röviden a hangerő csökkentéséhez
🔇	Némítás	Némítás Be állásban	Folyamatos PIROS	Nyomja meg röviden a némításhoz és a némítás megszüntetéséhez
		Némítás Ki állásban	Nem világít	



### LOGI TUNE

A Logi Tune a szoftver és a belső vezérlőprogram rendszeres frissítésével javítja a mikrofonos fejhallgató teljesítményét. A [logitech.com/tuneweboldal](https://logitech.com/tuneweboldal)on további információkat talál, és letöltheti a Logi Tune szoftvert.

**Megjegyzés:** Csak Microsoft Teams-verzióhoz érhető el

 **Logi Tune**

 [logitech.com/tune](https://logitech.com/tune)

## ÖNHANG BEÁLLÍTÁSA

**Az önhang** lehetővé teszi, hogy a beszélgetések alatt hallja a saját hangját, így mindig tudhatja, hogy milyen hangosan beszél. A Logi Tune alkalmazásban válassza az Önhang funkciót, és módosítsa a tárcsázót ennek megfelelően.

- A magasabb szám azt jelenti, hogy több külső hangot hall.
- Az alacsonyabb szám azt jelenti, hogy kevesebb külső hangot hall.

**Megjegyzés:** Ez a funkció csak *Microsoft Teams*-verzióhoz érhető el.

## IJESZTÉS ELLENI VÉDELEM:

Miután engedélyezte a Logi Tune alkalmazásban, az ijedtség elkerülése érdekében az ausztrál G616 előírást követve kivédi a hirtelen hangerőugrásokat. Ez csak a beszélgetésekre van hatással.

**Megjegyzés:** Ez a funkció csak *Microsoft Teams*-verzióhoz érhető el.

## MÉRETEK

### MIKROFONOS FEJHALLGATÓ:

Magasság × szélesség × mélység:

*Microsoft Teams*-verzió: 171 mm x 157 mm x 50 mm

Egységes kommunikáció verziója: 171 mm x 152 mm x 50 mm

### FEJHALLGATÓPÁRNA:

Magasság × szélesség × mélység:

50 mm x 50 mm x 14 mm

### A MIKROFONOS FEJHALLGATÓ TÖMEGE:

Monó: 0,089 kg

Sztereó: 0,113 kg

## RENDSZERKÖVETELMÉNYEK

*Windows*, *macOS* vagy *Chrome* operációs rendszerű számítógép szabad USB-A- vagy USB-C-porttal.

## MŰSZAKI ADATOK

### **MICROSOFT TEAMS-VERZIÓ:**

Bemeneti impedancia: 32 ohm

Érzékenység (fejhallgató): 96 dB +/- 3 dB

Érzékenység (mikrofon): -48 dB +/- 3 dB

Frekvenciamenet (mikrofonos fejhallgató):  
20 Hz – 16 kHz

Frekvenciamenet (mikrofon): 150 Hz – 7 kHz

### **EGYSÉGES KOMMUNIKÁCIÓ VERZIÓJA:**

Bemeneti impedancia: 32 ohm

Érzékenység (fejhallgató): 94 dB +/- 3 dB

Érzékenység (mikrofon): -47 dB +/- 3 dB

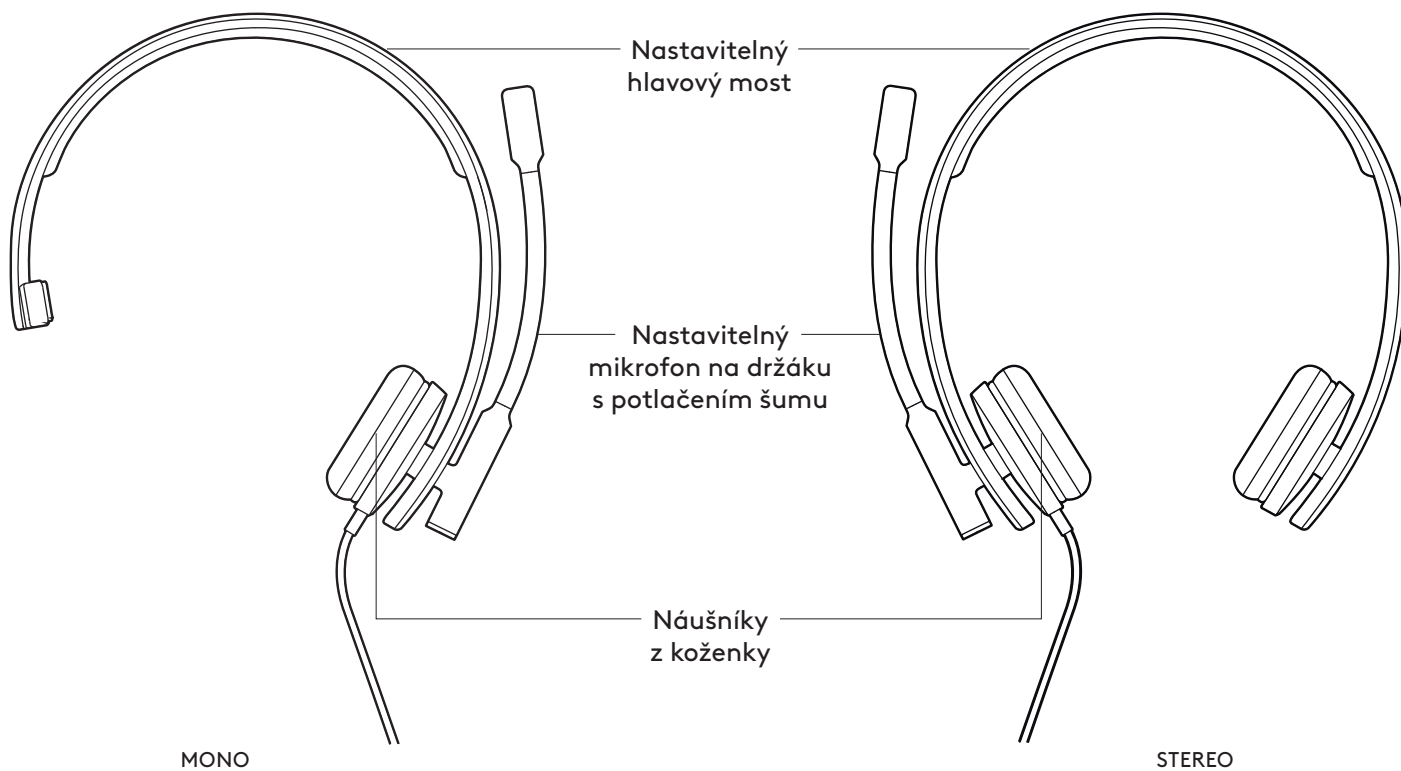
Frekvenciamenet (mikrofonos fejhallgató):  
31,5 Hz – 20 kHz

Frekvenciamenet (mikrofon): 100 Hz – 18 kHz

Kábelhossz: 1,9 m

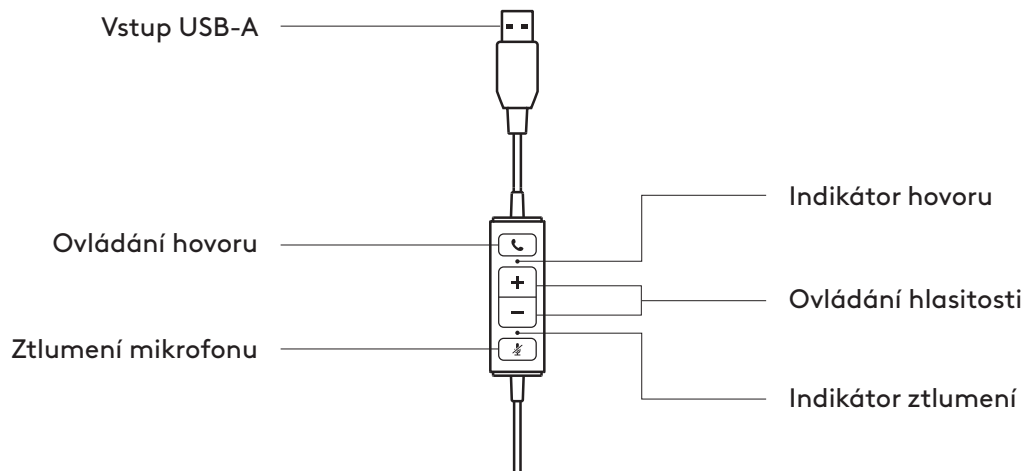
[www.logitech.com/support/mono-h570e](http://www.logitech.com/support/mono-h570e)  
[www.logitech.com/support/stereo-h570e](http://www.logitech.com/support/stereo-h570e)

## POPIS PRODUKTU



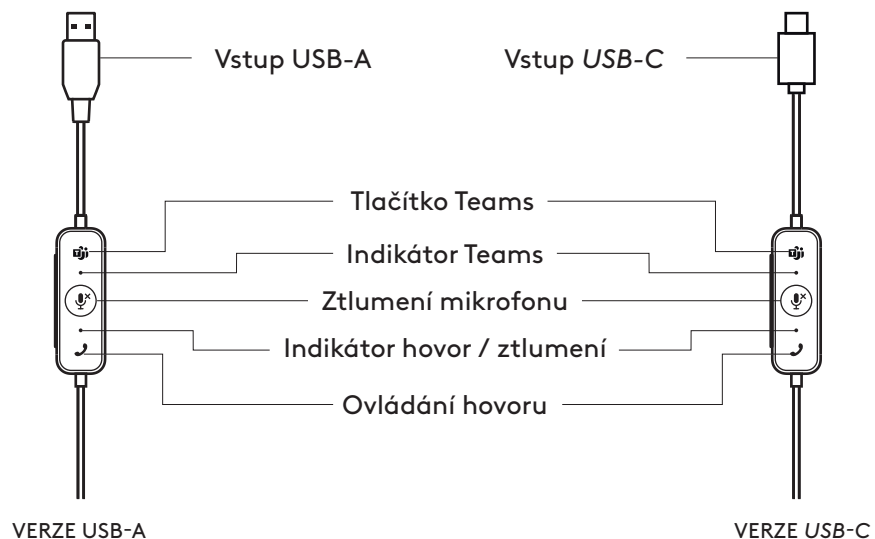
## INTEGROVANÝ OVLADAČ

Verze UC





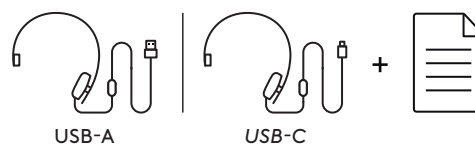
## Verze Microsoft Teams



## OBSAH BALENÍ

VERZE MONO USB-A nebo USB-C

1. Náhlavní souprava s integrovaným ovladačem a konektorem USB-A nebo USB-C
2. Uživatelská dokumentace



VERZE STEREO USB-A nebo USB-C

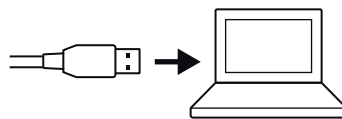
1. Náhlavní souprava s integrovaným ovladačem a konektorem USB-A nebo USB-C
2. Uživatelská dokumentace



## PŘIPOJENÍ NÁHLAVNÍ SOUPRAVY

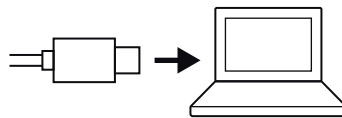
Verze USB-A

Připojte konektor USB-A k portu USB-A v počítači.



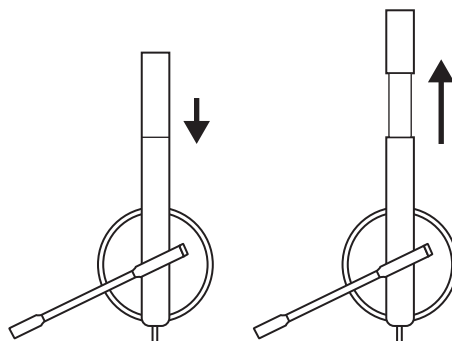
VERZE USB-C

Připojte konektor USB-C k portu USB-C v počítači.



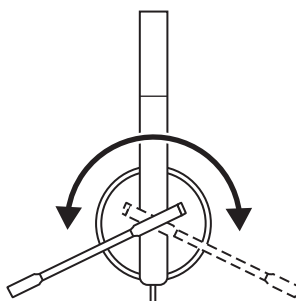
## USAZENÍ NÁHLAVNÍ SOUPRAVY

Přizpůsobte si náhlavní soupravu vysunutím nebo zasunutím hlavového mostu.

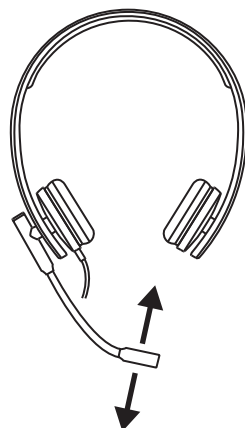


## NASTAVENÍ DRŽÁKU MIKROFONU

1. Držák mikrofonu je otočný v rozmezí 270 stupňů. Mikrofon lze nasadit na levou nebo pravou stranu soupravy.






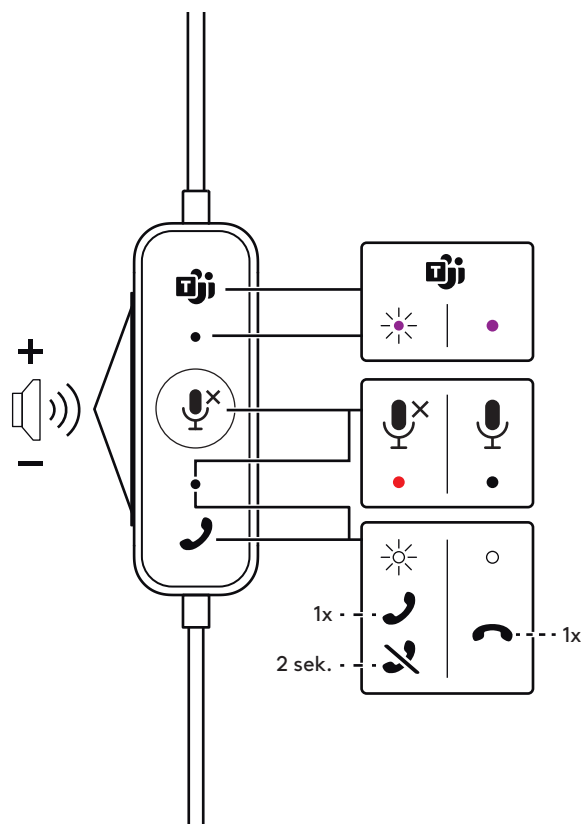
2. Držák mikrofonu je flexibilní – přizpůsobte si jeho polohu za účelem lepšího snímání hlasu.



## INTEGROVANÉ OVLÁDACÍ PRVKY A INDIKÁTOR

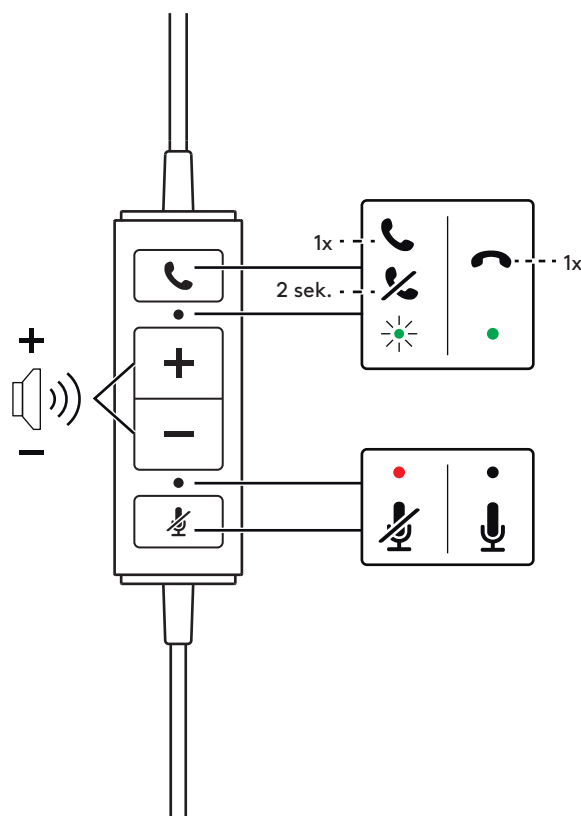
### VERZE MICROSOFT TEAMS

Tlačítko	Použití	Indikátor	Akce	
	Ovládání Teams	Připojeno k Teams	Svítlí FIALOVĚ	Krátký stisk / Dlouhé stisknutí
		Připojování k Teams / upozornění Teams	Pulzuje FIALOVĚ	Krátký stisk
		Nepřipojeno k Teams	Blikne FIALOVĚ 3krát a zhasne	-
		Připojení k Teams se nezdařilo	Blikne FIALOVĚ 10krát a zhasne	-
<b>+</b>	Hlasitost	Nesvítlí	Krátce stiskněte pro zvýšení hlasitosti	
<b>-</b>			Krátce stiskněte pro snížení hlasitosti	
	Ztlumení	Ztlumení zapnuto	Svítlí ČERVENĚ	Krátkým stiskem aktivujete ztlumení / zrušíte ztlumení
		Ztlumení vypnuto		
	Ovládání hovoru	Příchozí hovor	Bliká BÍLE	Krátkým stiskem přijmete hovor
				Dlouhým stiskem odmítnete hovor
		Probíhající hovor	Svítlí BÍLE	Krátkým stiskem ukončíte hovor



## VERZE UC

Tlačítko	Použití	Indikátor	Akce
☎	Ovládání hovoru	Příchozí hovor	Bliká ZELENĚ
		Probíhající hovory	Svítil zeleně
+	Hlasitost	Nesvítil	Krátce stiskněte pro zvýšení hlasitosti
-			Krátce stiskněte pro snížení hlasitosti
🎧	Ztlumení	Ztlumení zapnuto	Krátkým stiskem aktivujete ztlumení / zrušíte ztlumení
		Ztlumení vypnuto	
		Nesvítil	



## LOGI TUNE

Aplikace Logi Tune pomáhá zvýšit výkonnost náhlavní soupravy pomocí pravidelných aktualizací softwaru a firmwaru. Získejte bližší informace a stáhněte si aplikaci Logi Tune na stránce [logitech.com/tune](https://logitech.com/tune).

**Poznámka:** K dispozici pouze pro verzi *Microsoft Teams*.

 **Logi Tune**

 [logitech.com/tune](https://logitech.com/tune)

## NASTAVENÍ ODPOSLECHU

**Odposlech** vám umožní během konverzací slyšet váš hlas, takže budete mít přehled o tom, jak hlasitě hovoříte. V aplikaci Logi Tune vyberte funkci odposlechu a nastavte volič dle potřeby.

- Vyšší číslo znamená, že uslyšíte více zvuku zvnějšku.
- Nižší číslo znamená, že uslyšíte méně zvuku zvnějšku.

**Poznámka:** Tato funkce je k dispozici pouze pro verzi *Microsoft Teams*.

## OCHRANA PŘED ŠOKEM

Po aktivaci v aplikaci Logi Tune, eliminuje náhlé zvukové špičky, aby se zabránilo akustickým šokům podle australské směrnice G616. Platí pouze pro aktivity volání.

**Poznámka:** Tato funkce je k dispozici pouze pro verzi *Microsoft Teams*.

## ROZMĚRY

### NÁHLAVNÍ SOUPRAVA:

Výška x šířka x hloubka:

Verze *Microsoft Teams*: 171 mm × 157 mm × 50 mm

Verze UC: 171 mm × 152 mm × 50 mm

### NÁUŠNÍK:

Výška x šířka x hloubka:

50 mm × 50 mm × 14 mm

### HMOTNOST NÁHLAVNÍ SOUPRAVY:

Mono: 0,089 kg

Stereo: 0,113 kg

## SYSTÉMOVÉ POŽADAVKY

Počítač se systémem *Windows*, *macOS* nebo *Chrome* s volným portem *USB-A* nebo *USB-C*.

## TECHNICKÉ PARAMETRY

### **VERZE MICROSOFT TEAMS:**

Vstupní impedance: 32 ohmů

Citlivost (sluchátka): 96 dB +/- 3 dB

Citlivost (mikrofon): -48 dB +/- 3 dB

Frekvenční rozsah (náhlavní souprava): 20 Hz–16 kHz

Frekvenční rozsah (mikrofon): 150 Hz–7 kHz

### **VERZE UC :**

Vstupní impedance: 32 ohmů

Citlivost (sluchátka): 94 dB +/- 3 dB

Citlivost (mikrofon): -47 dB +/- 3 dB

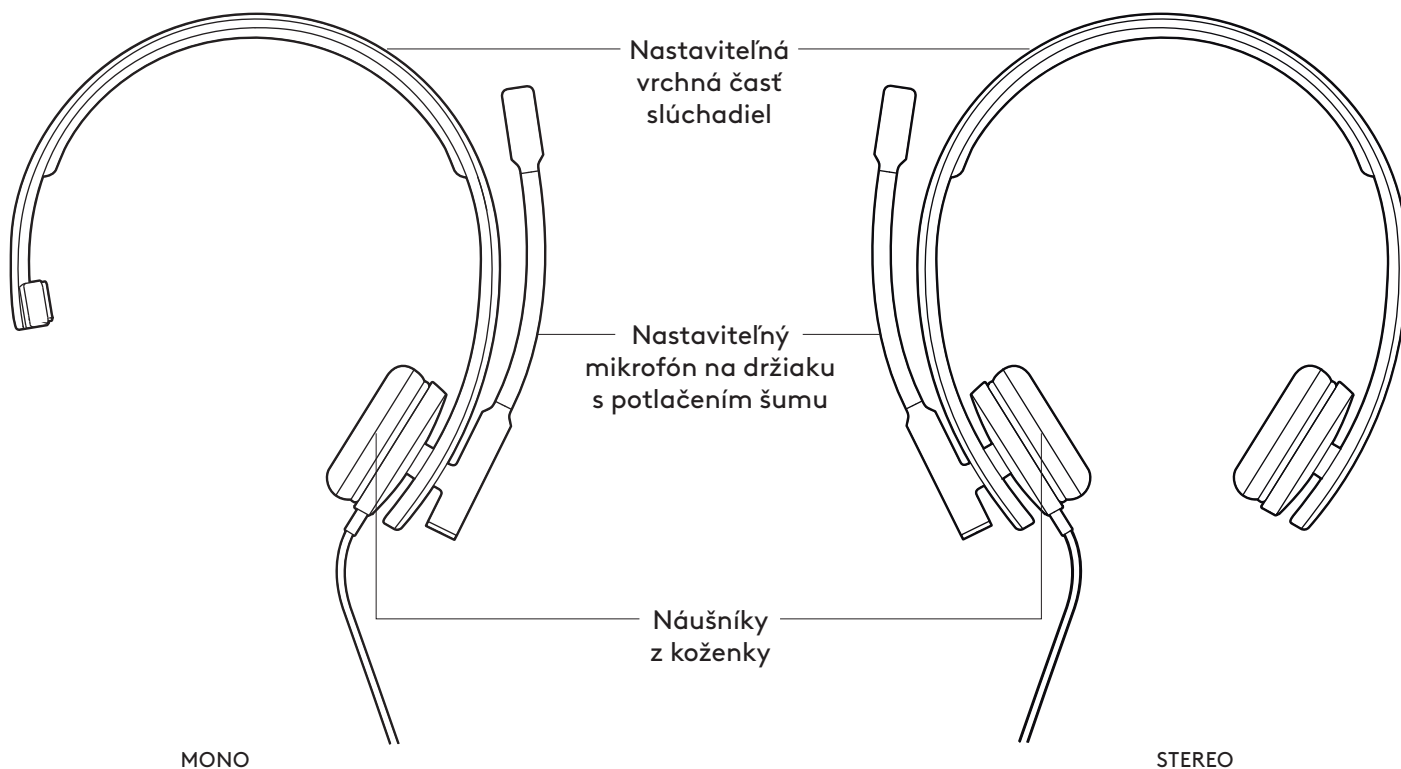
Frekvenční rozsah (náhlavní souprava): 31,5 Hz - 20 kHz

Frekvenční rozsah (mikrofon): 100 Hz–18 KHz

Délka kabelu: 1,9 m

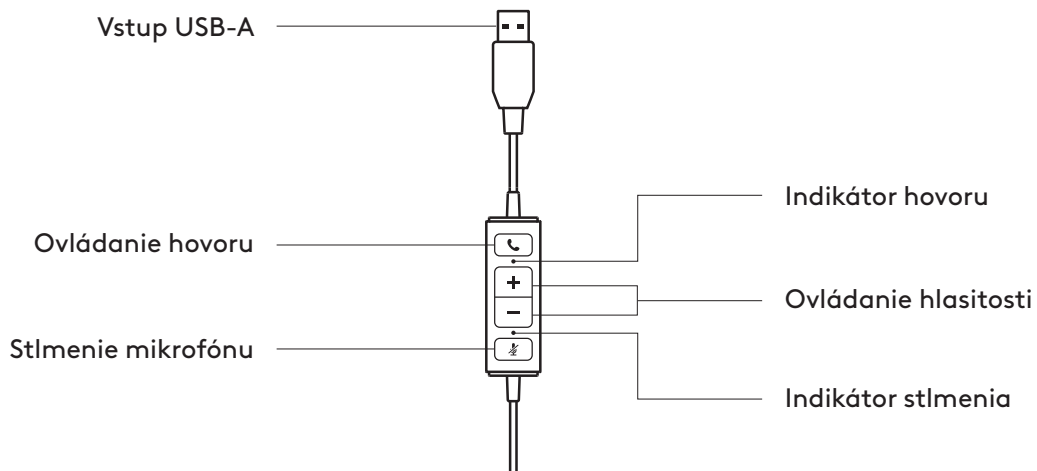
[www.logitech.com/support/mono-h570e](http://www.logitech.com/support/mono-h570e)  
[www.logitech.com/support/stereo-h570e](http://www.logitech.com/support/stereo-h570e)

## POPIS PRODUKTU

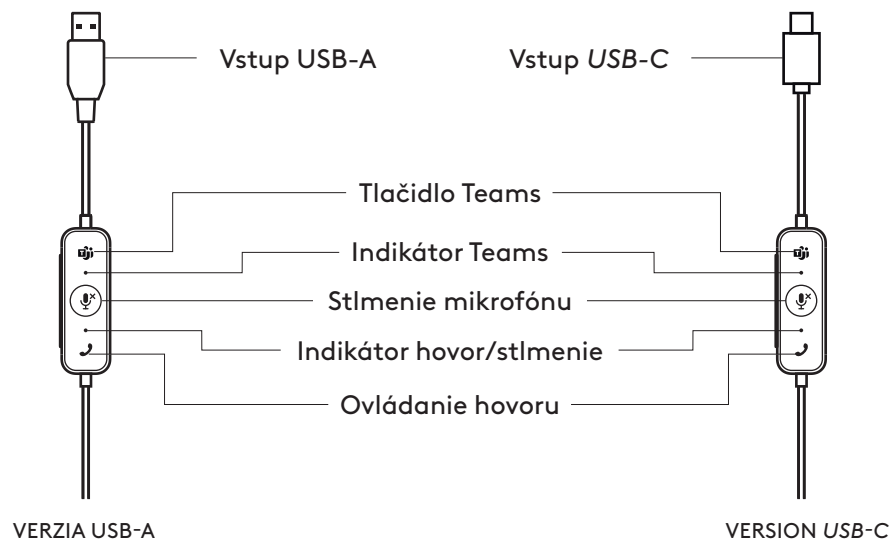


## INTEGROVANÝ OVLÁDAČ

### Verzia UC



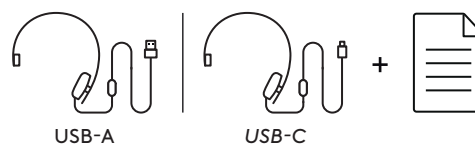
## Verzia Microsoft Teams



## OBSAH BALENIA

### VERZIA MONO USB-A alebo USB-C

1. Náhlavná súprava s integrovaným ovládačom a konektorom USB-A alebo USB-C
2. Používateľská dokumentácia



### VERZIA STEREO USB-A alebo USB-C

1. Náhlavná súprava s integrovaným ovládačom a konektorom USB-A alebo USB-C
2. Používateľská dokumentácia

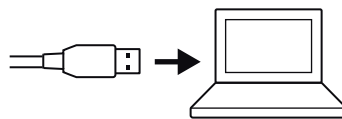




## PRIPOJENIE NÁHLAVNEJ SÚPRAVY

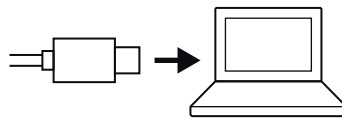
### VERZIA USB-A

Pripojte konektor USB-A k portu USB-A v počítači.



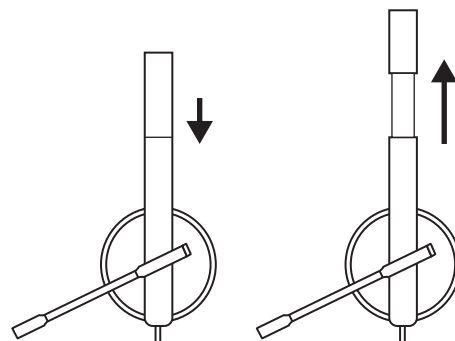
### VERZIA USB-C

Pripojte konektor USB-C k portu USB-C v počítači.



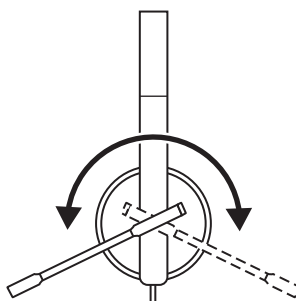
## USADENIE NÁHLAVNEJ SÚPRAVY

Prispôbte si náhlavnú súpravu vysunutím alebo zasunutím hlavového mostu.

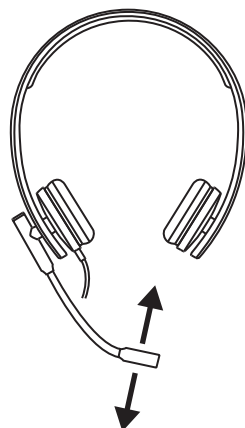


## NASTAVENIE DRŽIAKA MIKROFÓNU

1. Držiak mikrofónu je otočný v rozmedzí 270 stupňov. Mikrofón je možné nasadiť na ľavú alebo pravú stranu súpravy.






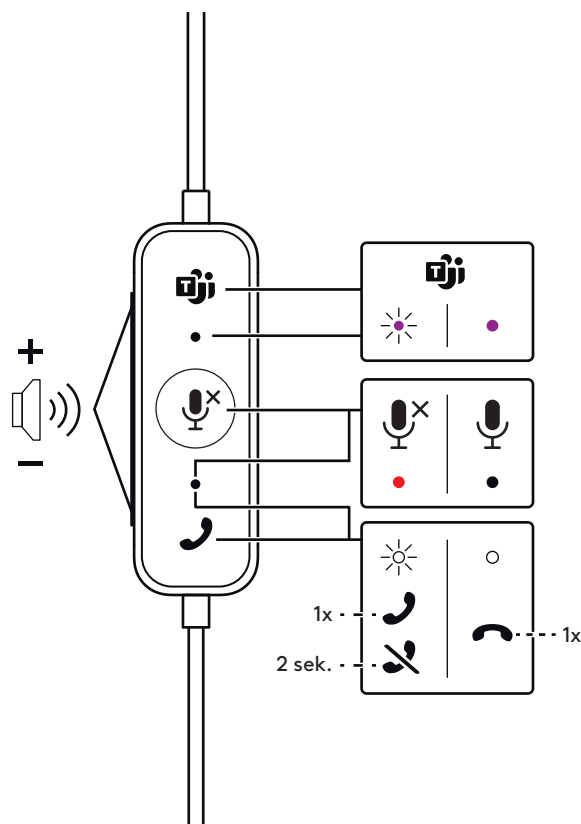
2. Držiak mikrofónu je flexibilný – prispôbte si jeho polohu s cieľom lepšieho snímania hlasu.



## INTEGROVANÉ OVLÁDACIE PRVKY A INDIKÁTOR

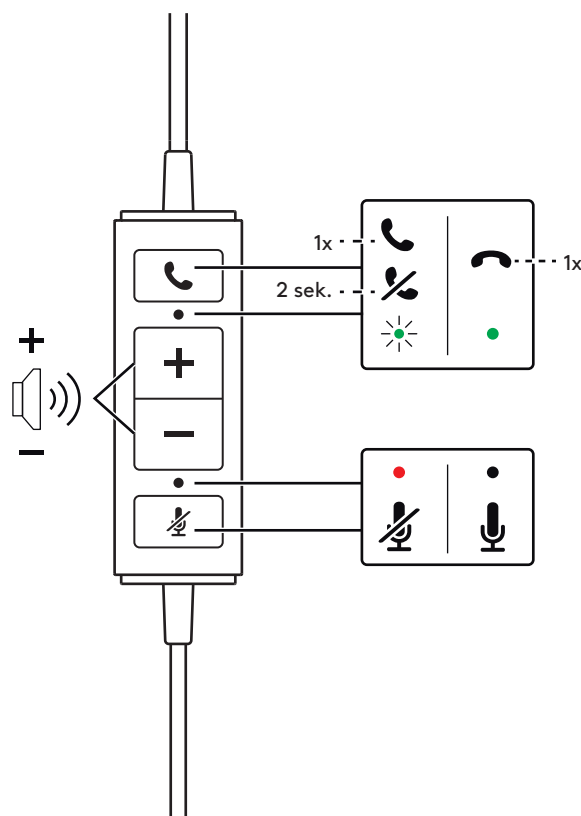
### VERZIA MICROSOFT TEAMS

Tlačidlo	Použitie	Indikátor	Akcia	
	Ovládanie Teams	Pripojené k Teams	Svieti NA FIALOVO	Krátke stlačenie/dlhé stlačenie
		Pripájanie k Teams / upozornenie Teams	Pulzuje NA FIALOVO	Krátke stlačenie
		Nepripojené k Teams	Blikne NA FIALOVO 3-krát a zhasne	-
		Pripojenie k Teams sa nepodarilo	Blikne NA FIALOVO 10-krát a zhasne	-
<b>+</b>	Hlasitosť	Nesvieti	Krátko stlačte pre zvýšenie hlasitosti	
<b>-</b>			Krátko stlačte pre zníženie hlasitosti	
	Stlmenie	Stlmenie zapnuté	Svieti NA ČERVENO	Krátkym stlačením aktivujete stlmenie/ zrušíte stlmenie
		Stlmenie vypnuté	Nesvieti	
	Ovládanie hovoru	Prichádzajúci hovor	Bliká NA BIELO	Krátkym stlačením prijmete hovor
				Dlhým stlačením odmietnete hovor
		Prebiehajúci hovor	Svieti NA BIELO	Krátkym stlačením ukončíte hovor



## VERZIA UC

Tlačidlo	Použitie	Indikátor	Akcia
☎	Ovládanie hovoru	Prichádzajúci hovor	Bliká NA ZELENO
		Prebiehajúce hovory	Svieti NA ZELENO
+	Hlasitosť	Nesvieti	Krátko stlačte pre zvýšenie hlasitosti
-			Krátko stlačte pre zníženie hlasitosti
🎧	Stlmenie	Stlmenie zapnuté	Krátkym stlačením aktivujete stlmenie/ zrušíte stlmenie
		Stlmenie vypnuté	



### LOGI TUNE

Aplikácia Logi Tune pomáha zvýšiť výkonnosť náhlavnej súpravy pomocou pravidelných aktualizácií softvéru a firmvéru. Získajte bližšie informácie a prevezmite si aplikáciu Logi Tune na stránke [logitech.com/tune](https://logitech.com/tune).

**Poznámka:** K dispozícii iba pre verziu *Microsoft Teams*.

 **Logi Tune**

 [logitech.com/tune](https://logitech.com/tune)

## NASTAVENIE ODPOČÚVANIA

**Odpočúvanie** vám umožní počas konverzácií počuť váš hlas, takže budete mať prehľad o tom, ako hlasno hovoríte. V aplikácii Logi Tune vyberte funkciu odpočúvania a nastavte volič podľa potreby.

- Vyššie číslo znamená, že začujete viac zvuku zvonku.
- Nižšie číslo znamená, že začujete menej zvuku zvonku.

**Poznámka:** Táto verzia je dispozíciou iba pre verziu *Microsoft Teams*.

## OCHRANA PRED ŠOKOM

Po aktivácii v aplikácii Logi Tune, eliminuje náhle zvukové špičky, aby sa zabránilo akustickým šokom podľa austrálskej smernice G616. Platí iba pre aktivity volania.

**Poznámka:** Táto verzia je dispozíciou iba pre verziu *Microsoft Teams*.

## ROZMERY

### NÁHLAVNÁ SÚPRAVA:

Výška x šírka x hĺbka:

Verzia *Microsoft Teams*: 171 mm x 157 mm x 50 mm

Verzia UC: 171 mm x 152 mm x 50 mm

### NÁUŠNÍK:

Výška x šírka x hĺbka:

50 mm x 50 mm x 14 mm

### HMOTNOSŤ NÁHLAVNEJ SÚPRAVY:

Mono: 0,089 kg

STEREO 0,113 kg

## SYSTÉMOVÉ POŽIADAVKY

Počítač so systémom *Windows*, *macOS* alebo *Chrome* s voľným portom *USB-A* alebo *USB-C*.

## TECHNICKÉ PARAMETRE

### VERZIA MICROSOFT TEAMS:

Vstupná impedancia: 32 ohmov

Citlivosť (slúchadlá): 96 dB +/- 3 dB

Citlivosť (mikrofón): -48 dB +/- 3 dB

Frekvenčný rozsah (náhlavná súprava): 20 Hz – 16 kHz

Frekvenčný rozsah (mikrofón): 150 Hz–7 kHz

### VERZIA UC :

Vstupná impedancia: 32 ohmov

Citlivosť (slúchadlá): 94 dB +/- 3 dB

Citlivosť (mikrofón): -47 dB +/- 3 dB

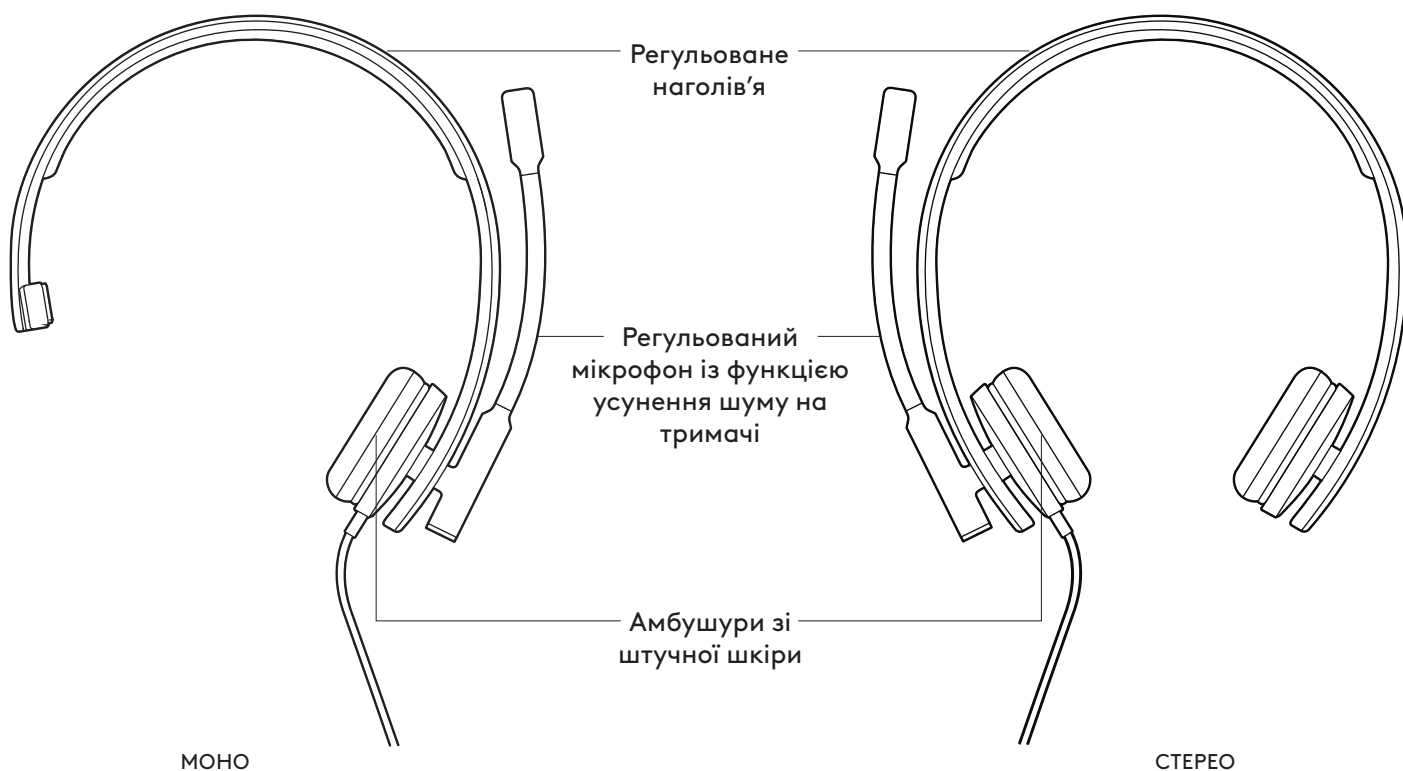
Frekvenčný rozsah (náhlavná súprava): 31,5 Hz – 20 kHz

Frekvenčný rozsah (mikrofón): 100 Hz – 18 kHz

Dĺžka kábla: 1,9 m

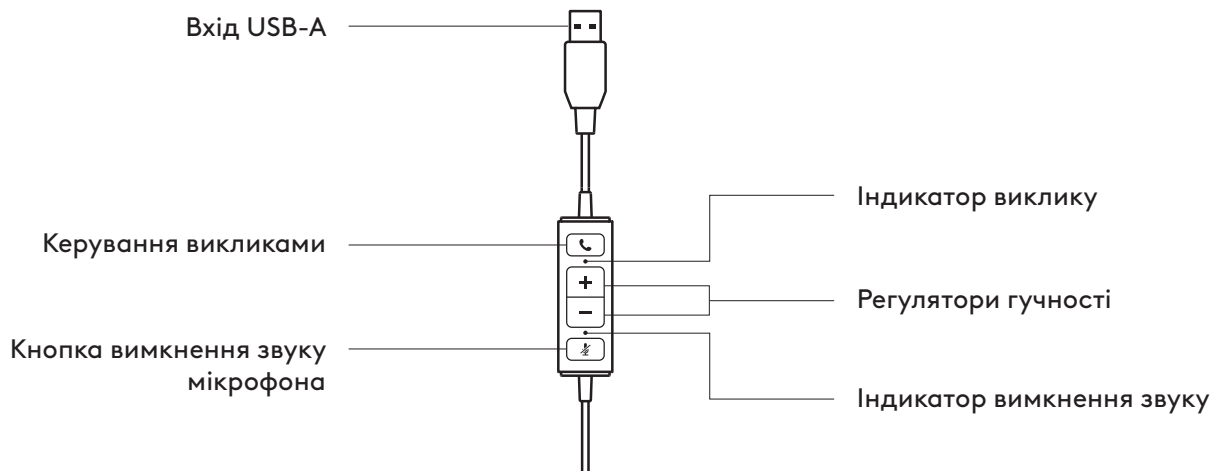
[www.logitech.com/support/mono-h570e](http://www.logitech.com/support/mono-h570e)  
[www.logitech.com/support/stereo-h570e](http://www.logitech.com/support/stereo-h570e)

## ОЗНАЙОМЛЕННЯ З ПРИСТРОЄМ

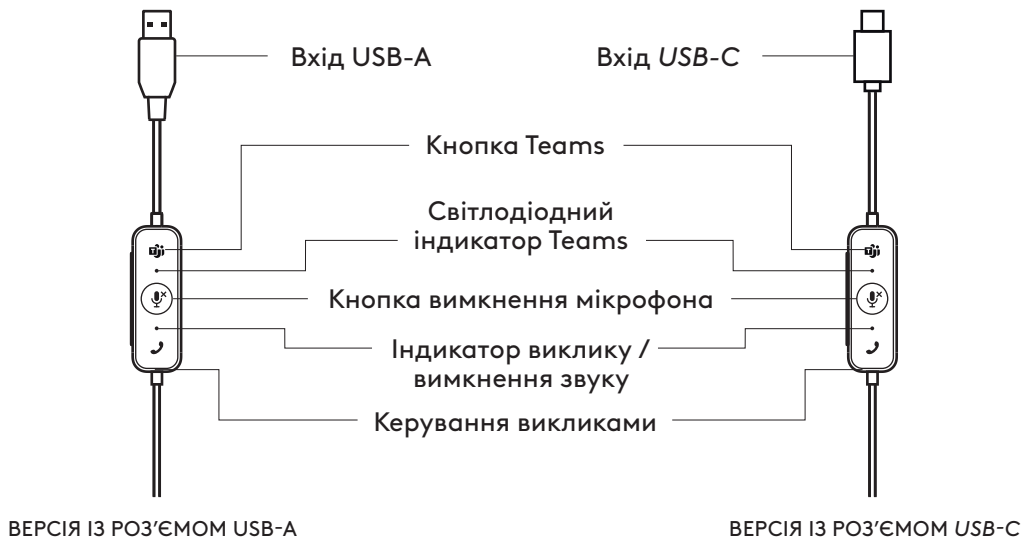


## ВБУДОВАНИЙ КОНТРОЛЕР

Версія з підтримкою UC



## Версія з підтримкою Microsoft Teams

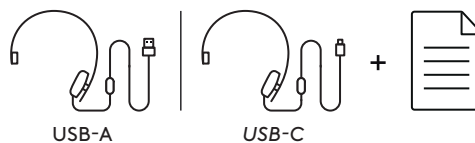


## ВМІСТ УПАКОВКИ

ВЕРСІЯ ІЗ РОЗ'ЄМОМ MONO USB-A  
або USB-C

1. Гарнітура із вбудованим контролером і роз'ємом USB-A або USB-C

2. Документація користувача



ВЕРСІЯ ІЗ РОЗ'ЄМОМ STEREO USB-A  
або USB-C

1. Гарнітура із вбудованим контролером і роз'ємом USB-A або USB-C

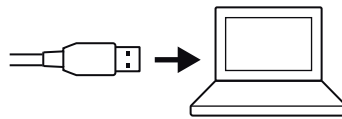
2. Документація користувача



## ПІДКЛЮЧЕННЯ ГАРНІТУРИ

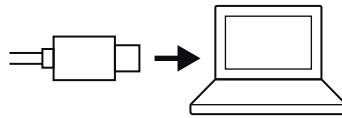
### ВЕРСІЯ ІЗ РОЗ'ЄМОМ USB-A

Вставте роз'єм USB-A у порт USB-A на комп'ютері.



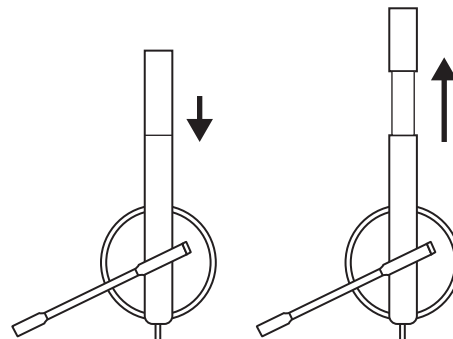
### ВЕРСІЯ ІЗ РОЗ'ЄМОМ USB-C

Вставте роз'єм USB-C у порт USB-C комп'ютера.



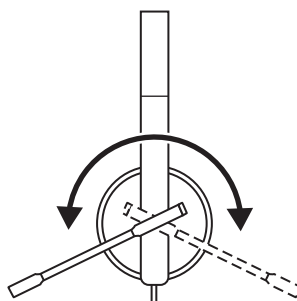
## ПОСАДКА ГАРНІТУРИ

Відрегулюйте посадку гарнітури, висуваючи наголів'я до потрібного рівня.

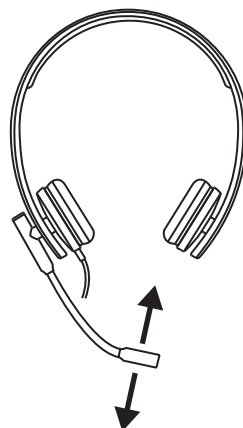


## РЕГУЛЮВАННЯ ТРИМАЧА МІКРОФОНА

1. Підвісний мікрофон обертається на 270°. Його можна розташувати як із лівого, так і з правого боку.



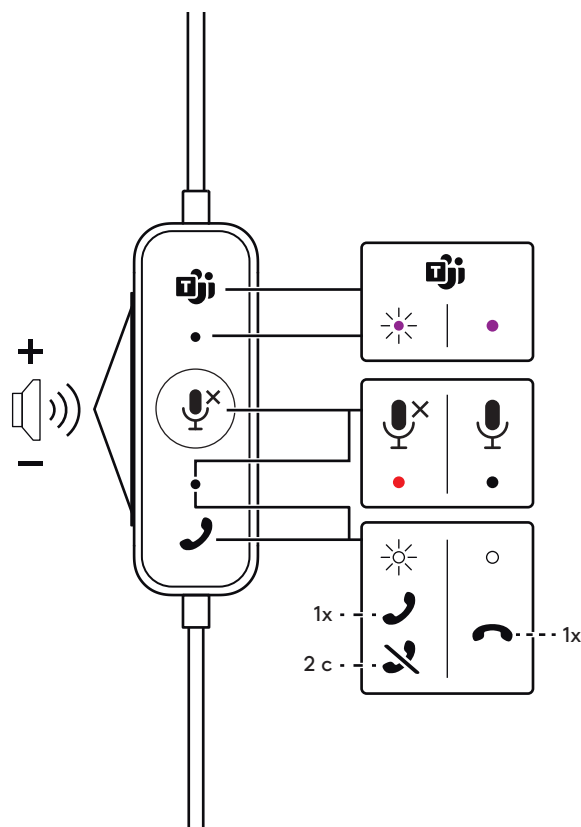
2. Відрегулюйте положення гнучкого тримача, щоб мікрофон краще вловлював голос.





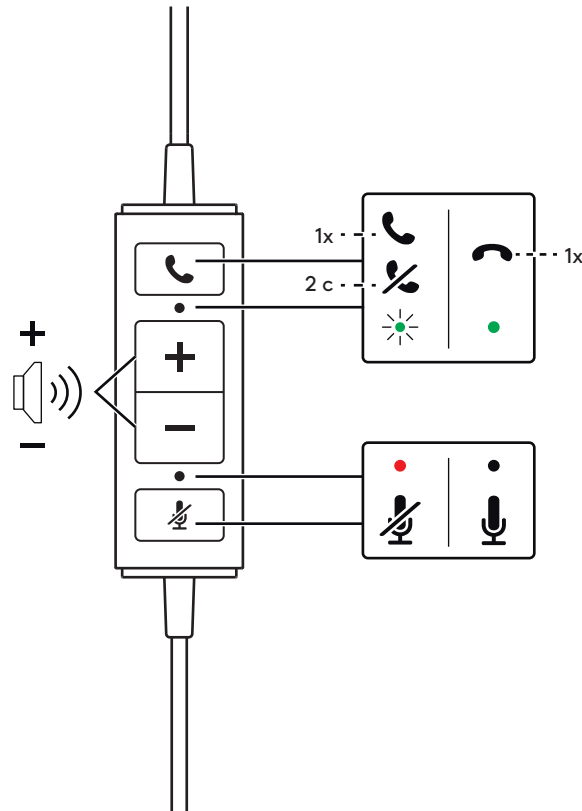
**ВБУДОВАНІ ЕЛЕМЕНТИ КЕРУВАННЯ ТА СВІТЛОДІЮДНИЙ ІНДИКАТОР ГАРНІТУРИ  
ВЕРСІЯ З ПІДТРИМКОЮ MICROSOFT TEAMS**

Кнопка	Функція		Світлодіодний індикатор	Дія
	<b>Елементи керування Teams</b>	Установлено підключення до Teams	Горить ФІОЛЕТОВИМ (безперервно)	Коротке натискання / довге натискання
		Підключення до Teams / сповіщення Teams	Мерехтить ФІОЛЕТОВИМ	Коротке натискання
		Відсутнє підключення до Teams	Миготить ФІОЛЕТОВИМ тричі, а потім гасне	-
		Не вдалося підключитися до Teams	Миготить ФІОЛЕТОВИМ 10 секунд, потім гасне	-
<b>+</b>	<b>Гучність</b>		Не світиться	Коротко натисніть для збільшення гучності
<b>-</b>				Коротко натисніть для зменшення гучності
	<b>Вимкнення звуку</b>	Звук вимкнено	Горить ЧЕРВОНИМ (безперервно)	Коротко натисніть для вимкнення / ввімкнення звуку
		Звук увімкнено	Не світиться	
	<b>Керування викликами</b>	Вхідний виклик	Миготить БІЛИМ	Коротко натисніть для відповіді на виклик
		Поточний виклик	Горить БІЛИМ (безперервно)	Натисніть і утримуйте, щоб відхилити виклик
				Коротко натисніть для завершення виклику



## ВЕРСІЯ З ПІДТРИМКОЮ UC

Кнопка	Функція		Світлодіодний індикатор	Дія
📞	Керування викликами	Вхідні виклики	Блимає ЗЕЛЕНИМ	Коротко натисніть для відповіді на виклик
		Поточні виклики	Горить ЗЕЛЕНИМ	Натисніть і утримуйте, щоб відхилити виклик
+	Гучність		Не світиться	Коротко натисніть для збільшення гучності
-				Коротко натисніть для зменшення гучності
🎤	Вимкнення звуку	Звук вимкнено	Горить ЧЕРВОНИМ (безперервно)	Коротко натисніть для вимкнення / ввімкнення звуку
		Звук увімкнено	Не світиться	



### ПРОГРАМА LOGI TUNE

Завдяки програмі Logi Tune, а також періодичному оновленню програмної та програмно-апаратної частин можна підвищити ефективність роботи гарнітури. Дізнатися більше про програму Logi Tune і завантажити її можна на сторінці: [logitech.com/tune](https://logitech.com/tune).

**Примітка.** Доступно тільки для версії з підтримкою *Microsoft Teams*.

 **Logi Tune**

 [logitech.com/tune](https://logitech.com/tune)

## РЕГУЛЮВАННЯ САМОПРОСЛУХОВУВАННЯ

**Функція самопрослуховування** дає користувачу змогу чути власний голос під час спілкування та контролювати його гучність. Щоб налаштувати її роботу, відкрийте відповідний розділ програми Logi Tune та скористайтеся коловим регулятором.

- За високих показників голос звучатиме гучніше.
- За низьких показників голос звучатиме тихіше.

**Примітка.** Ця функція доступна тільки для версії з підтримкою *Microsoft Teams*.

## ЗАХИСТ ВІД РАПТОВОГО ЗБІЛЬШЕННЯ СИГНАЛУ

Після увімкнення в програмі Logi Tune ця функція усуває раптові звукові сплески, щоб запобігти акустичним ударам, відповідно до австралійської директиви G616. Стосується лише викликів.

**Примітка.** Ця функція доступна тільки для версії з підтримкою *Microsoft Teams*.

## РОЗМІРИ

### ГАРНІТУРА:

Висота x ширина x товщина:

Версія з підтримкою *Microsoft Teams*: 171 x 157 x 50 мм

Версія з підтримкою UC: 171 x 152 x 50 мм

### АМБУШУР:

Довжина x ширина x товщина:

50 x 50 x 14 мм

### ВАГА ГАРНІТУРИ:

Моно: 0,089 кг

Стерео: 0,113 кг

## ВИМОГИ ДО СИСТЕМИ

Комп'ютер під керуванням ОС *Windows*, *macOS* або *Chrome* із вільним портом USB-A або USB-C.

## ТЕХНІЧНІ ХАРАКТЕРИСТИКИ

### ВЕРСІЯ З ПІДТРИМКОЮ MICROSOFT TEAMS:

Вхідний імпеданс: 32 Ом

Чутливість (навушники): 96 ±3 дБ

Чутливість (мікрофон): -48 ±3 дБ

Частотний діапазон (гарнітура): 20 Гц – 16 кГц

Частотний діапазон (мікрофон): 150 Гц – 7 кГц

### ВЕРСІЯ З ПІДТРИМКОЮ UC:

Вхідний імпеданс: 32 Ом

Чутливість (навушники): 94 ± 3 дБ

Чутливість (мікрофон): -47 ± 3 дБ

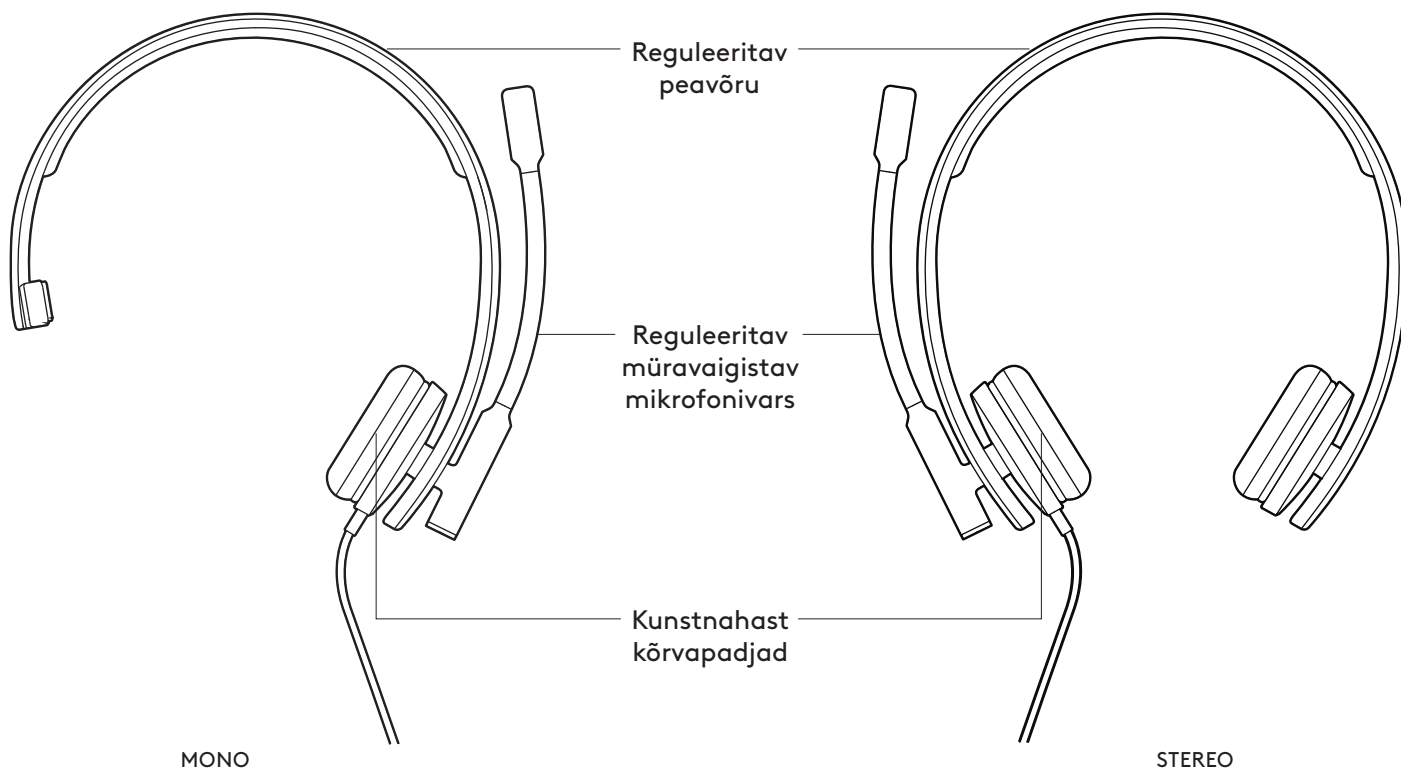
Частотний діапазон (гарнітура): 31,5 Гц – 20 кГц

Частотний діапазон (мікрофон): 100 Гц – 18 кГц

Довжина кабелю: 1,9 м

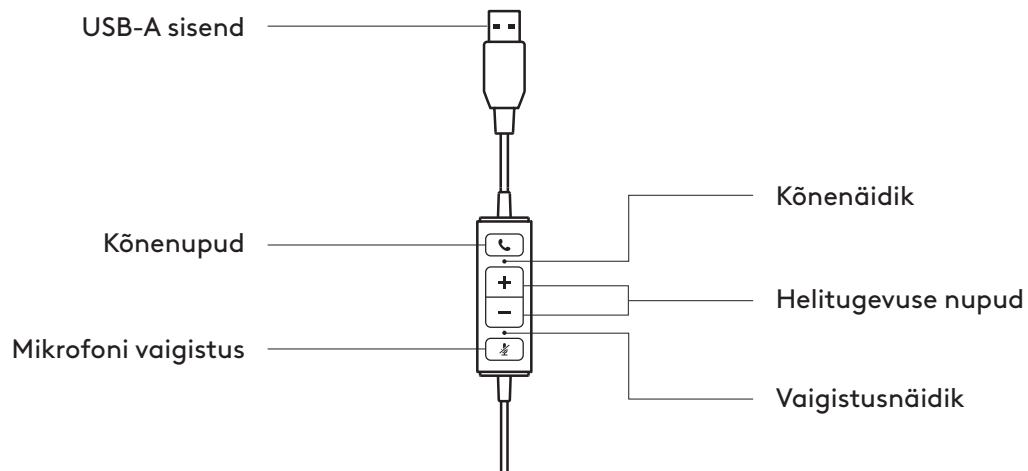
[www.logitech.com/support/mono-h570e](http://www.logitech.com/support/mono-h570e)  
[www.logitech.com/support/stereo-h570e](http://www.logitech.com/support/stereo-h570e)

## TOOTE TUTVUSTUS

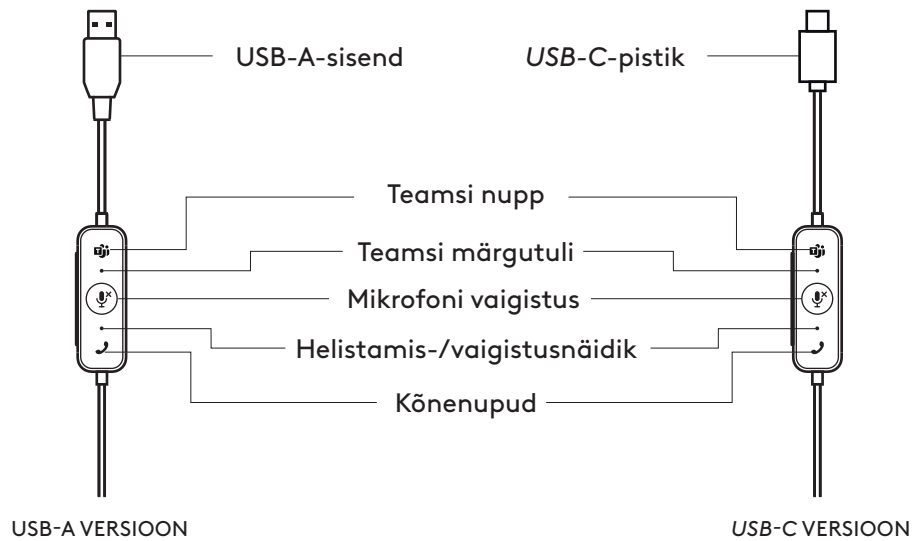


## JUHTMEL ASUV KONTROLLER

### UC-versioon



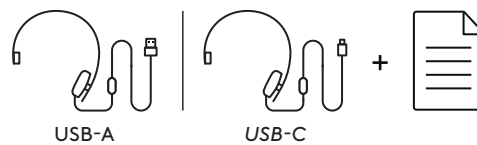
## Microsoft Teamsi versioon



## KARBI SISU

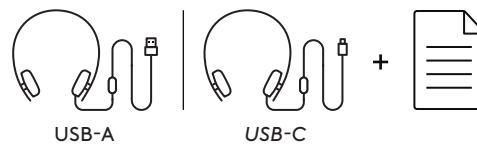
### MONO USB-A või USB-C VERSIOON

1. Peakomplekt juhtmel asuva kontrolleri ja USB-A- või USB-C-pistikuga
2. Kasutaja dokumentatsioon



### STEREO USB-A või USB-C VERSIOON

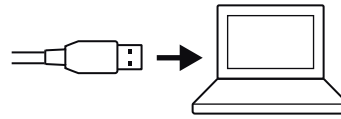
1. Peakomplekt juhtmel asuva kontrolleri ja USB-A- või USB-C-pistikuga
2. Kasutaja dokumentatsioon



## PEAKOMPLEKTI ÜHENDAMINE

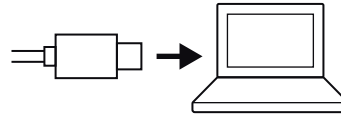
### USB-A VERSIOON

Ühendage USB-A-konnektor arvuti USB-A-porti.



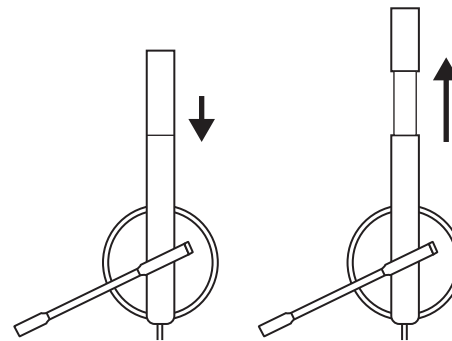
### USB-C VERSIOON

Ühendage USB-C-pistik arvuti USB-C-porti.



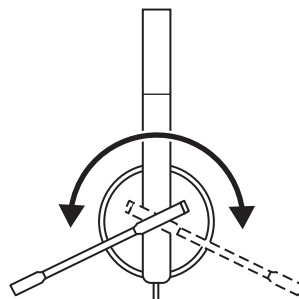
## PEAKOMPLEKTI PÄHESOBIVUS

Peakomplekti kohandamiseks liigutage peavõru mõlemast otsast kinni või lahti.

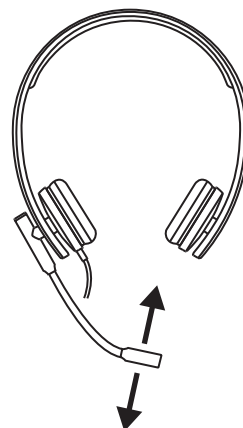


## MIKROFONIVARRE KOHANDAMINE




1. Mikrofonivart saab pöörata kuni 270 kraadi. Seda saab kasutada nii vasakul kui ka paremal küljel.

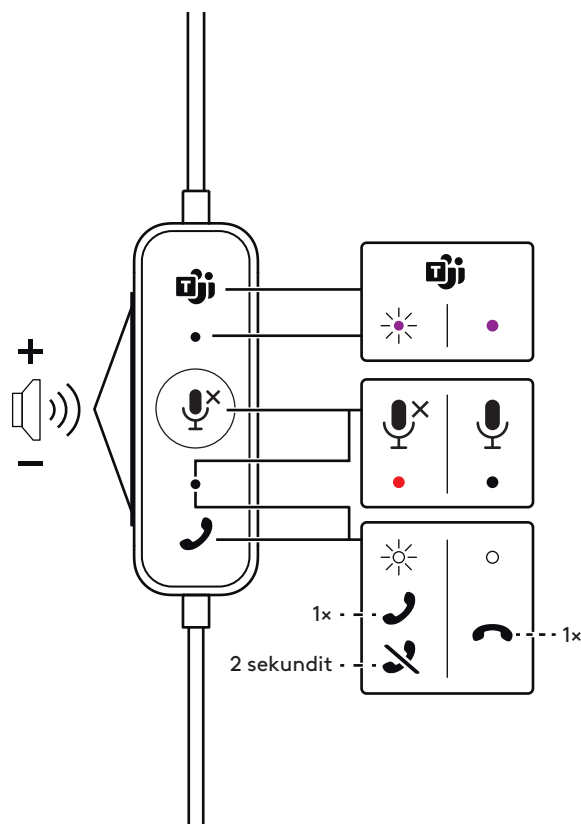


2. Liigutage paindlik mikrofonivars just sinna, kust see kõige paremini teie hääle kinni püüab.



**PEAKOMPLEKTI JUHTMEL ASUVAD NUPUD JA MÄRGUTULI**  
**MICROSOFT TEAMSİ VERSIOON**

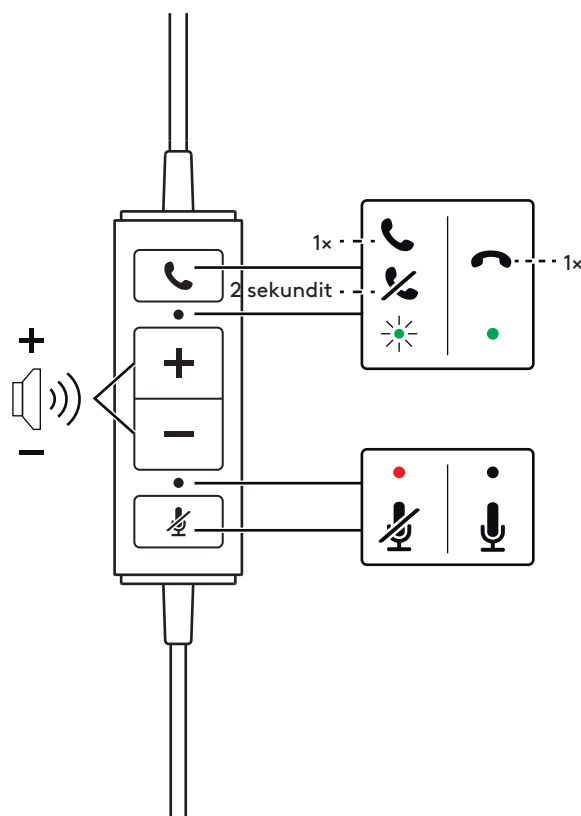
Nupp	Kasutus	Märgutuli	Toiming
	Teamsiga ühendatud	LILLA tuli põleb	Lühike/pikk vajutus
	Teamsiga ühendumine / Teamsi teavitus	LILLA tuli pulseerib	Lühike vajutus
	Puudub ühendus Teamsiga	LILLA tuli vilgub 3 korda ja lülitub välja	-
	Teamsiga ühendamine nurjus	LILLA tuli vilgub 10 sekundit ja lülitub välja	-
<b>+</b>	<b>Helitugevus</b>	Tuli ei põle	Lühike vajutus helitugevuse suurendamiseks
<b>-</b>			Lühike vajutus helitugevuse vähendamiseks
	<b>Vaigistus</b>	Vaigistus sees	Lühike vajutus vaigistuseks / vaigistuse tühistamiseks
		Vaigistus väljas	
	<b>Kõnenupud</b>	Sissetulev kõne	Lühike vajutus kõnele vastamiseks
			Pikk vajutus kõnest loobumiseks
		Poleliolev kõne	Lühike vajutus kõne lõpetamiseks





## UC-VERSIOON

Nupp	Kasutus	Märgutuli	Toiming
☎	Kõnenupud	Sissetulevad kõned	ROHELINE vilgub
		Pooleliolevad kõned	ROHELINE põleb püsivalt
+	Helitugevus	Tuli ei põle	Lühike vajutus helitugevuse suurendamiseks
-			Lühike vajutus helitugevuse vähendamiseks
🎤	Vaigistus	Vaigistus sees	PUNANE tuli põleb
		Vaigistus väljas	Tuli ei põle



## LOGI TUNE

Logi Tune aitab perioodiliste tark- ja püsivara värskendustega suurendada peakomplekti jõudlust. Lisateavet saab vaadata ja rakenduse Logi Tune alla laadida aadressilt [logitech.com/tune](https://logitech.com/tune).

**Märkus.** Saadaval ainult *Microsoft Teamsi* versiooni jaoks.

 **Logi Tune**

 [logitech.com/tune](https://logitech.com/tune)

## OMA HÄÄLE TAGASISIDE KOHANDAMINE

**Oma hääle tagasiside** võimaldab vestluse ajal enda häält kuulda, et teaksite, kui valjusti te räägite. Valige rakenduses Logi Tune oma hääle tagasiside funktsioon ja kohandage regulaatorit vastavalt.

- Suurem number tähendab rohkem välisheli.
- Väiksem number tähendab vähem välisheli.

**Märkus.** See funktsioon on saadaval ainult *Microsoft Teamsi* versiooni jaoks.

## EHMATUSVASTANE KAITSE

Kui see on Logi Tune'i rakenduses lubatud, välistab see äkilise heli valjenemise, et vältida akustiliste šokkide tekitamist Austraalia G616 juhiste kohaselt. See kehtib ainult kõnetegevuse kohta.

**Märkus.** See funktsioon on saadaval ainult *Microsoft Teamsi* versiooni jaoks.

## MÕÖTMED

### PEAKOMPLEKT

Kõrgus × laius × sügavus:

*Microsoft Teamsi* versioon: 171 mm × 157 mm × 50 mm

UC-versioon: 171 mm × 152 mm × 50 mm

### KÕRVAPADI:

Kõrgus × laius × sügavus:

50 mm × 50 mm × 14 mm

### PEAKOMPLEKTI KAAL:

Mono: 0,089 kg

Stereo: 0,113 kg

## SÜSTEEMINÕUDED

*Windowsi*, *macOS-i* või *Chrome'i* põhine arvuti, kus on vaba USB-A- või USB-C-port.

## TEHNILISED ANDMED

### **MICROSOFT TEAMS/ VERSIOON:**

Sisendi takistus: 32 oomi

Tundlikkus (kõrvaklapp): 96 dB +/- 3 dB

Tundlikkus (mikrofon): -48 dB +/- 3 dB

Sagedusvastus (peakomplekt): 20-16 kHz

Sagedusvastus (mikrofon): 150 Hz - 7 kHz

### **UC-VERSIOON:**

Sisendi takistus: 32 oomi

Tundlikkus (kõrvaklapp): 94 dB +/- 3 dB

Tundlikkus (mikrofon): -47 dB +/- 3 dB

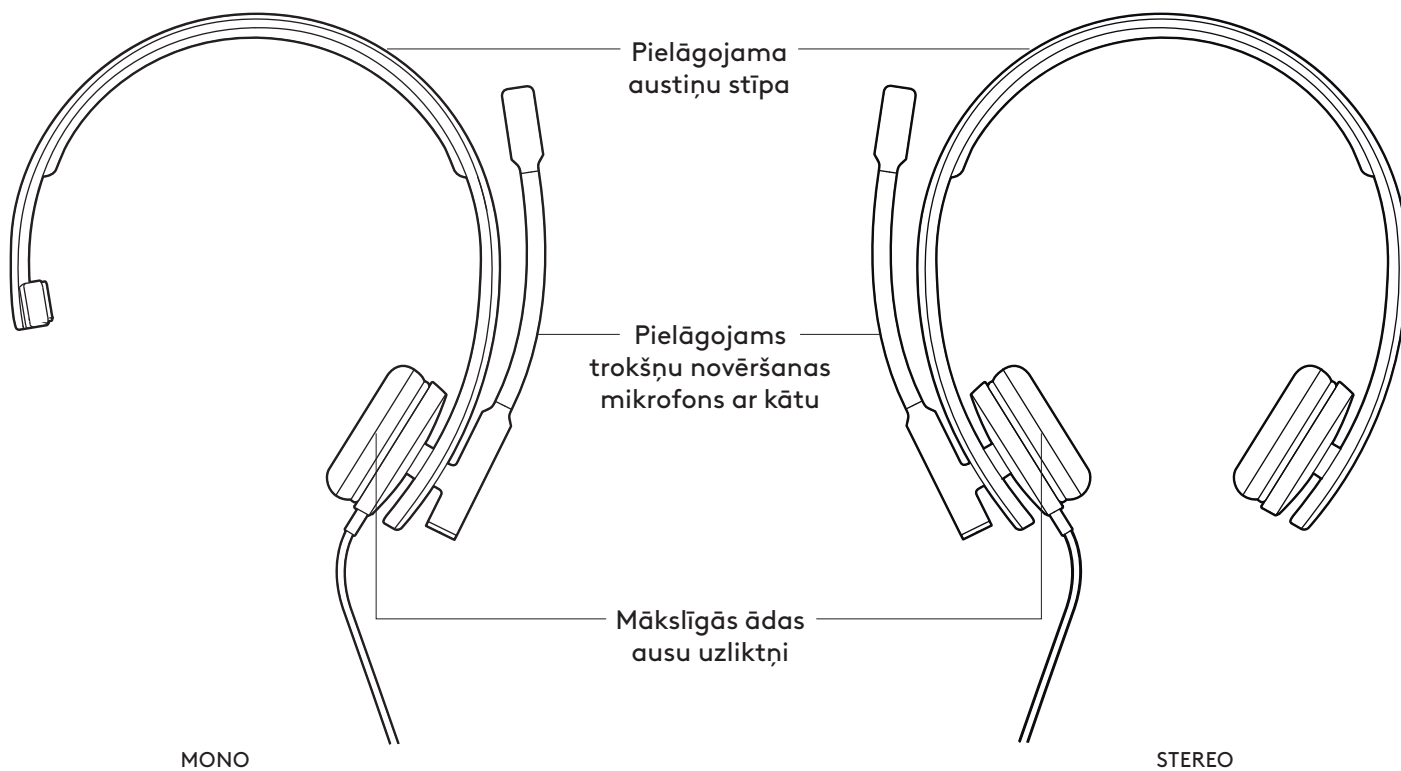
Sagedusvastus (peakomplekt): 31,5 Hz - 20 kHz

Sagedusvastus (mikrofon): 100 Hz - 18 kHz

Kaabli pikkus: 1,9 m

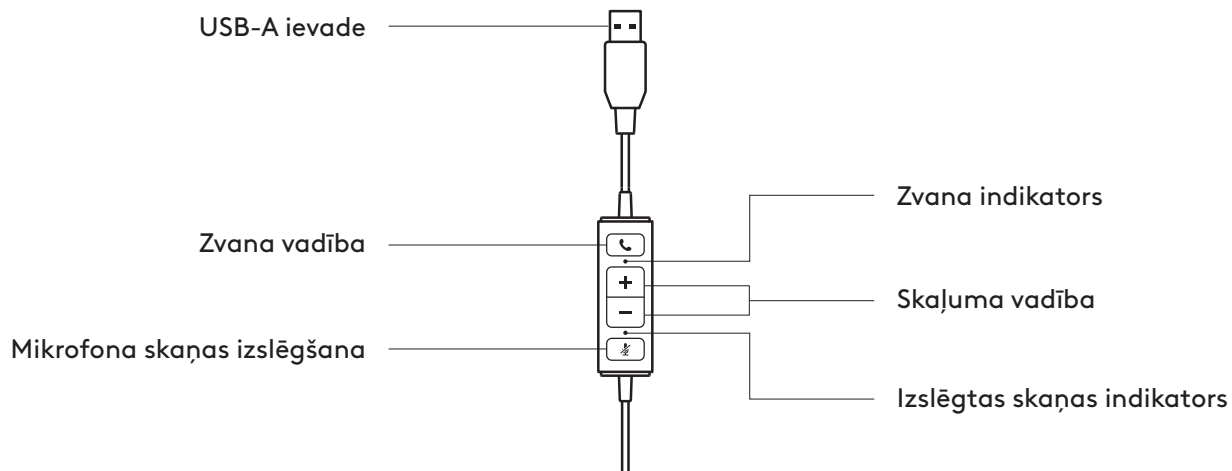
[www.logitech.com/support/mono-h570e](http://www.logitech.com/support/mono-h570e)  
[www.logitech.com/support/stereo-h570e](http://www.logitech.com/support/stereo-h570e)

## IEPAZĪSTIET IERĪCI

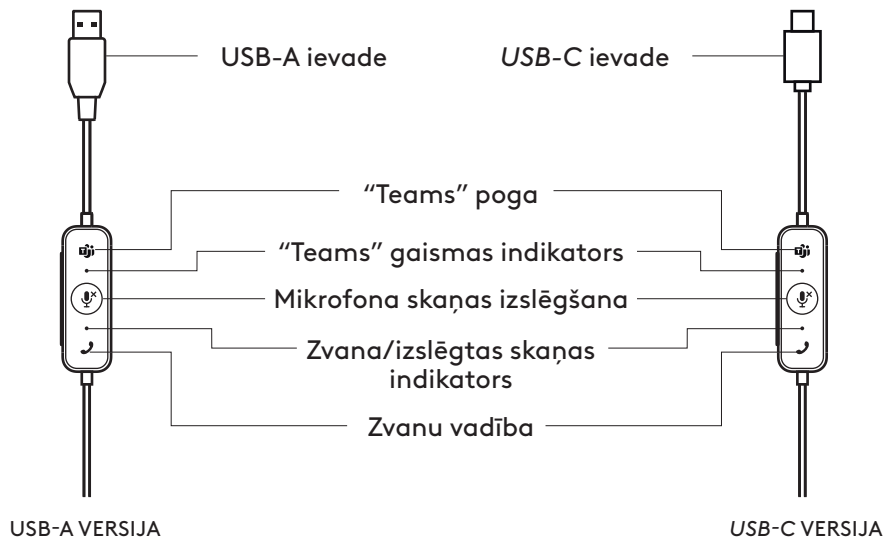


## IEBŪVĒTAS VADĪKLAS

### UC versija



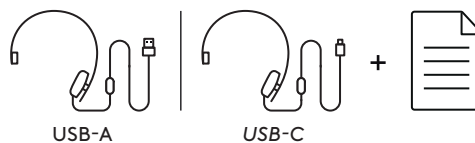
## “Microsoft Teams” versija



## IEPAKOJUMA SATURS

### MONO USB-A VAI USB-C VERSIJA

1. Ausiņas ar iebūvētām vadīklām un USB-A vai USB-C savienotāju
2. Lietotāja dokumentācija



### STEREO USB-A VAI USB-C VERSIJA

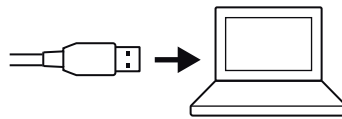
1. Ausiņas ar iebūvētām vadīklām un USB-A vai USB-C savienotāju
2. Lietotāja dokumentācija



## AUSTIŅU PIEVIENOŠANA

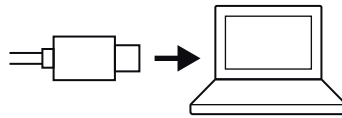
### USB-A VERSIJA

Iespraudiet USB-A savienotāju datora USB-A pieslēgvielā.



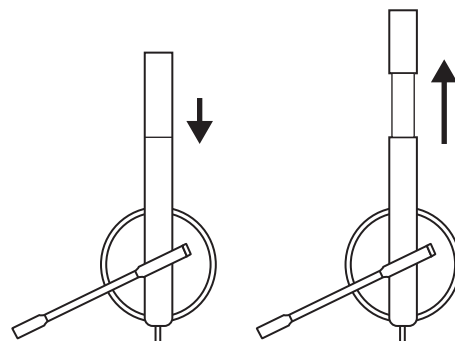
### USB-C VERSIJA

Iespraudiet USB-C savienotāju datora USB-C pieslēgvielā.



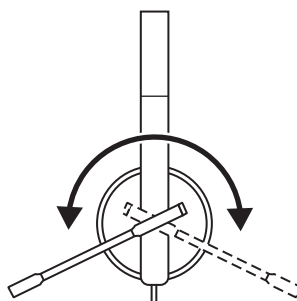
## AUSTIŅU REGULĒŠANA

Pielāgojiet austiņas, bīdot austiņu stīpu uz āru vai uz iekšu.

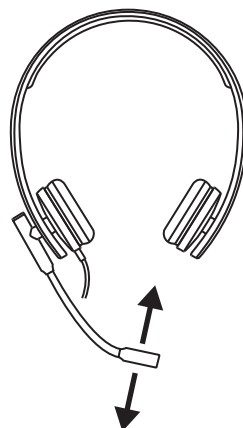


## MIKROFONA KĀTA PIELĀGOŠANA

1. Mikrofona kāts rotē par 270°. To var turēt kreisajā vai labajā pusē.






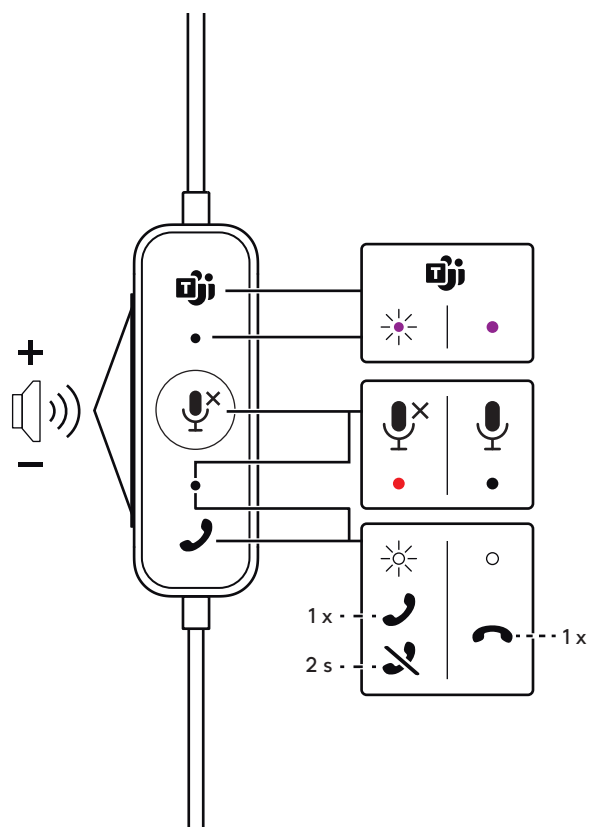
2. Pielāgojiet lokāmā mikrofona kāta pozīciju, lai labāk uztvertu balsi.



## AUSTIŅU IEBŪVĒTĀS VADĪKLAS UN GAISMAS INDIKATORS

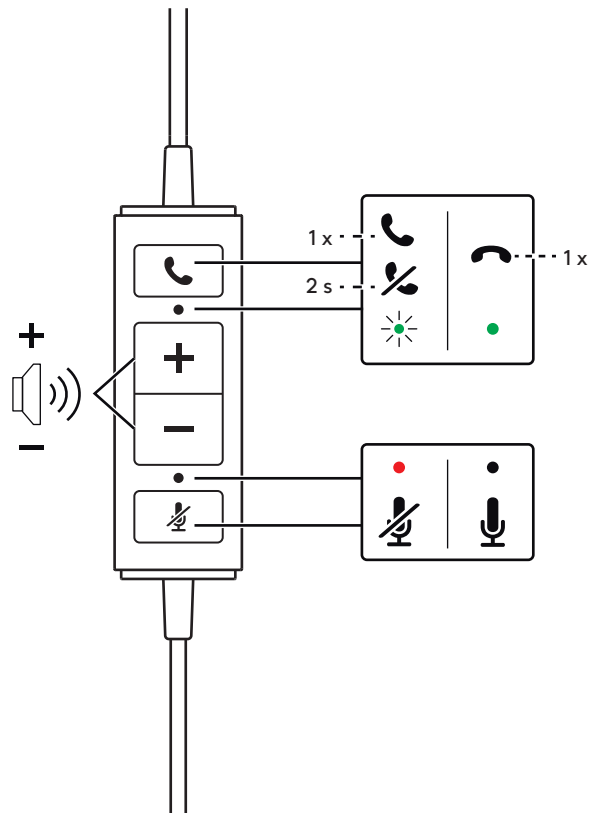
### "MICROSOFT TEAMS" VERSIJA

Poga	Lietojums	Gaismas indikators	Darbība
	Savienots ar "Teams"	Nepārtraukta VIOLETA gaisma	Nospieš ātri/turēt nospiešu ilgāk
	Veido savienojumu ar "Teams"/"Teams" paziņojums	Pulsējoša VIOLETA gaisma	Ātri nospiediet
	Nav savienotas ar "Teams"	VIOLETA gaisma, kas 3 reizes iemirgojas un tad izslēdzas	-
	Neizdevās izveidot savienojumu ar "Teams"	VIOLETA gaisma, kas 10 reižu iemirgojas un tad izslēdzas	-
<b>+</b>	<b>Skaļums</b>	Nedeg	Īsi nospiediet, lai palielinātu skaļumu
<b>-</b>			Ātri nospiediet, lai mazinātu skaļumu
	<b>Skaņas izslēgšana</b>	Skaņa ir izslēgta	Ātri nospiediet, lai ieslēgtu vai izslēgtu skaņu
		Skaņa ir ieslēgta	
	<b>Zvanu vadība</b>	Ienākošā zvana laikā	Ātri nospiediet, lai atbildētu uz zvanu
		Norisinās zvans	Turiet nospiešu ilgi, lai noraidītu zvanus
		Nepārtraukta BALTA gaisma	Ātri nospiediet, lai beigtu zvanu



## UC VERSIJA

Poga	Lietojums		Gaismas indikators	Darbība
☎	Zvana vadība	Ienākošie zvani	Mirgo ZAĻĀ krāsā	Ātri nospiediet, lai atbildētu uz zvaniem Turiet nospiestu ilgi, lai noraidītu zvanius
		Notiekošie zvani	Deg ZAĻĀ krāsā nemirgojot	Ātri nospiediet, lai beigtu zvanu
+	Skaļums		Nedeg	Īsi nospiediet, lai palielinātu skaļumu
-				Ātri nospiediet, lai mazinātu skaļumu
🎤	Skaņas izslēgšana	Skaņa ir izslēgta	Nepārtraukta SARKANA gaisma	Ātri nospiediet, lai ieslēgtu vai izslēgtu skaņu
		Skaņa ir ieslēgta	Nedeg	



### “LOGI TUNE”

Lietotne “Logi Tune” palīdz uzlabot austiņu sniegumu, regulāri nodrošinot programmatūras un aparātprogrammatūras atjauninājumus. Informācija un “Logi Tune” lejupielāde vietnē: [logitech.com/tune](https://logitech.com/tune).

**Piezīme.** Pieejama tikai *Microsoft Teams* versijā.



Lietotne “Logi Tune”



[logitech.com/tune](https://logitech.com/tune)



## SAVAS BALSS DZIRDAMĪBAS PIELĀGOŠANA

**Savas balss dzirdamība** ļauj jums saklausīt savu balsi sarunu laikā, lai jūs dzirdētu, cik skaļi runājat. Lietotnē "Logi Tune" atlasiet opciju "Sidetone" (Savas balss dzirdamība) un pielāgojiet skaļumu.

- Lielāks skaitlis nozīmē, ka dzirdēsiet vairāk ārējo skaņu.
- Mazāks skaitlis nozīmē, ka dzirdēsiet mazāk ārējo skaņu.

**Piezīme.** Šī funkcija ir pieejama tikai *Microsoft Teams* versijā.

## AIZSARDZĪBA PRET PĒKŠŅU SKAĻUMA PASTIPRINĀŠANOS

Ja šī funkcija ir iespējota lietotnē "Logi Tune", tā novērš pēkšņu skaņas pastiprināšanos, lai izvairītos no akustiskā šoka saskaņā ar Austrālijas G616 vadlīniju prasībām. Tas attiecas tikai uz zvanu darbībām.

**Piezīme.** Šī funkcija ir pieejama tikai *Microsoft Teams* versijā.

## IZMĒRI

### AUSTIŅAS

Augstums x platums x dziļums:

"Microsoft Teams" versija: 171 mm x 157 mm x 50 mm

UC versija: 171 mm x 152 mm x 50 mm

### AUSU UZLIKTNIS

Augstums x platums x dziļums:

50 mm x 50 mm x 14 mm

### AUSTIŅU SVARS

Mono: 0,089 kg

Stereo: 0,113 kg

## SISTĒMAS PRASĪBAS

"Windows", "macOS" vai "Chrome" dators ar USB-A vai USB-C pieslēgvietu.

## TEHNISKĀ SPECIFIKĀCIJA

### “MICROSOFT TEAMS” VERSIJA

Ievades pretestība: 32 omi

Jūtība (austiņas): 96 dB +/- 3 dB

Jūtība (mikrofona): -48 dB +/- 3 dB

Frekvences diapazons (austiņas): no 20 Hz līdz 16 kHz

Frekvences diapazons (mikrofons): no 150 Hz līdz 7 kHz

### UC VERSIJA:

Ievades pretestība: 32 omi

Jūtība (austiņas): 94 dB +/- 3 dB

Jūtība (mikrofons): -47 dB +/- 3 dB

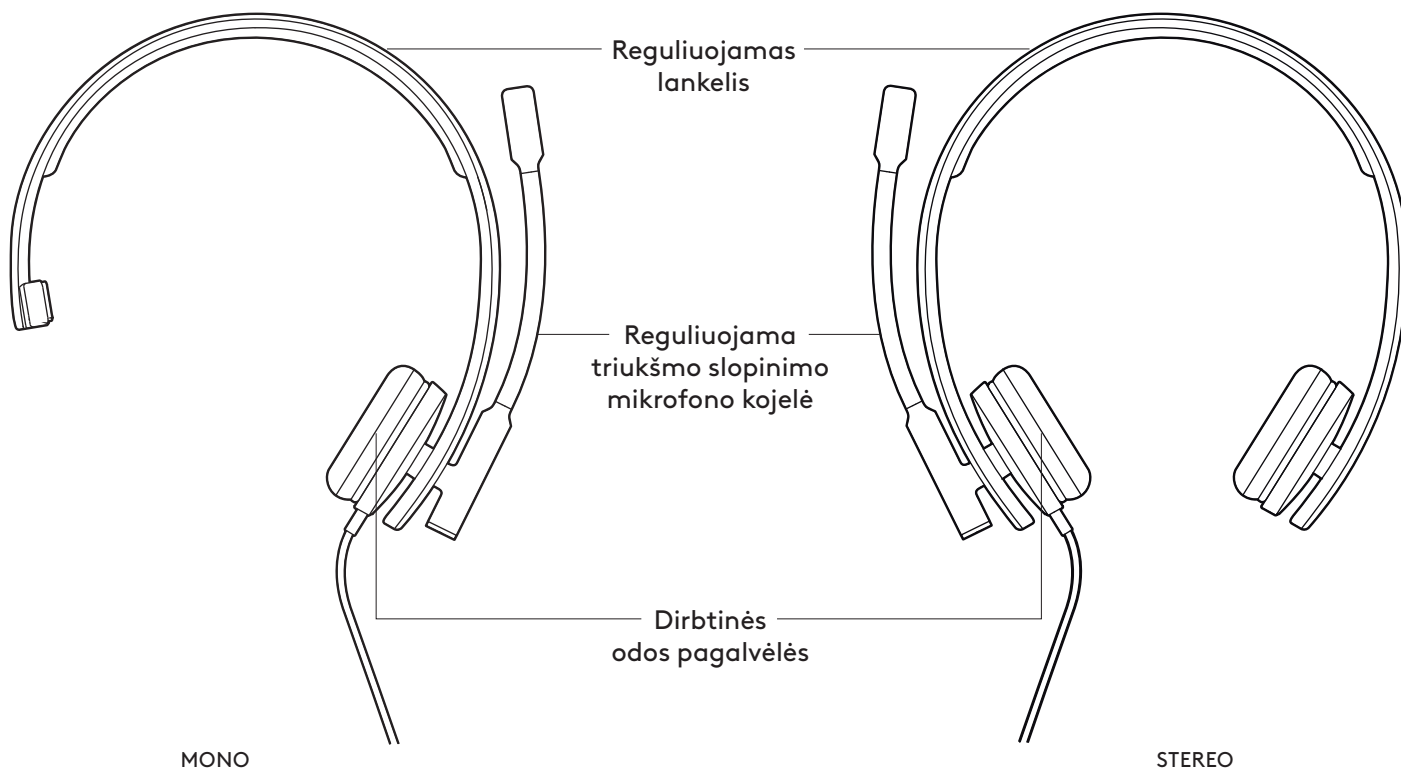
Frekvences diapazons (austiņas): no 31,5 Hz līdz 20 kHz

Frekvences diapazons (mikrofons): no 100 Hz līdz 18 kHz

Vada garums: 1,9 m

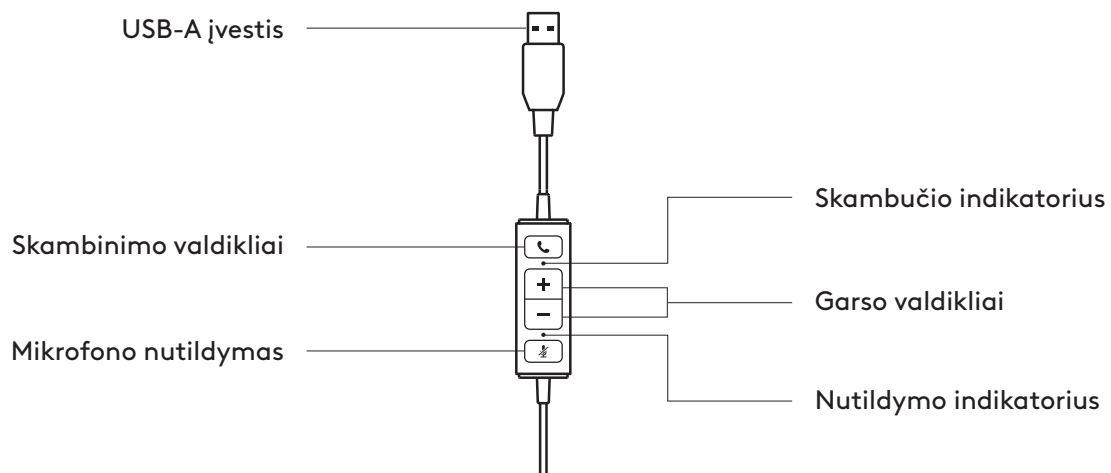
[www.logitech.com/support/mono-h570e](http://www.logitech.com/support/mono-h570e)  
[www.logitech.com/support/stereo-h570e](http://www.logitech.com/support/stereo-h570e)

## SUSIPAŽINKITE SU SAVO PRODUKTU

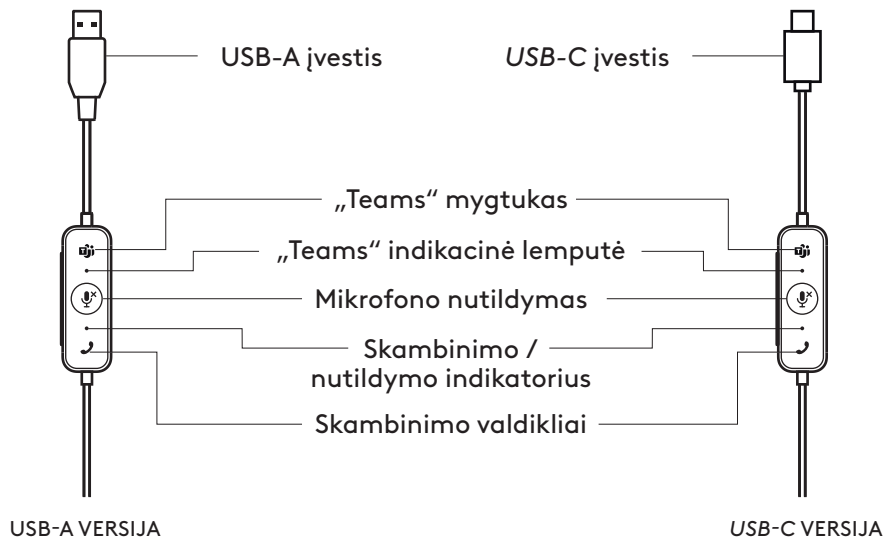


## VIENAAILIS VALDIKLIS

### UC versija



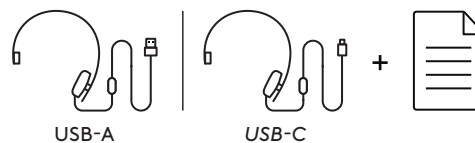
## „Microsoft Teams“ versija



## DĖŽUTĖJE YRA

### MONO USB-A arba *USB-C* VERSIJA

1. Ausinės su vienaėiliu valdikliu ir USB-A arba *USB-C* jungtimi
2. Naudotojo dokumentacija



### STEREO USB-A arba *USB-C* VERSIJA

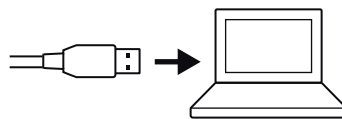
1. Ausinės su vienaėiliu valdikliu ir USB-A arba *USB-C* jungtimi
2. Naudotojo dokumentacija



## AUSINIŲ PRIJUNGIMAS

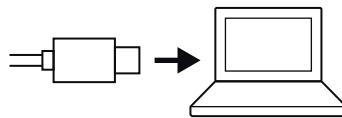
### USB-A VERSIJA

Prijunkite USB-A jungtį prie savo kompiuterio USB-A prievado.



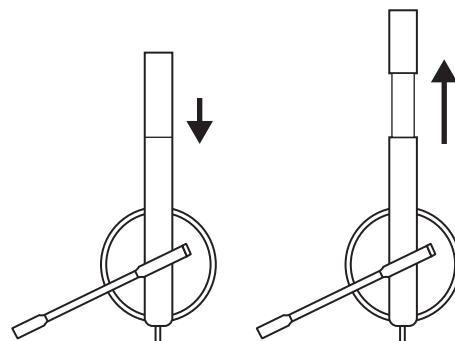
### USB-C VERSIJA

Prijunkite USB-C jungtį prie savo kompiuterio USB-C prievado.



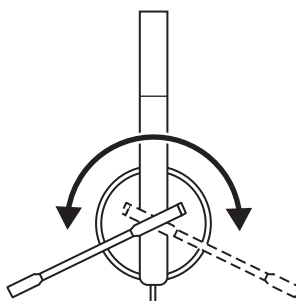
## AUSINIŲ SUREGULIAVIMAS

Sureguliuokite ausines atidarydami arba uždarydami galvos juostą iš abiejų pusių.

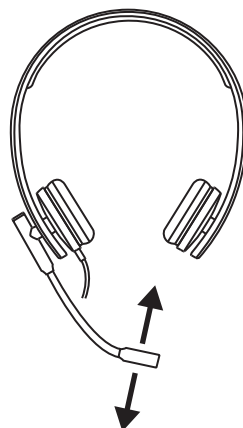


## MIKROFONO STIEBO REGULIAVIMAS

1. Mikrofono stiebą galima pasukti 270 laipsnių. Jis gali būti kairėje arba dešinėje pusėje.






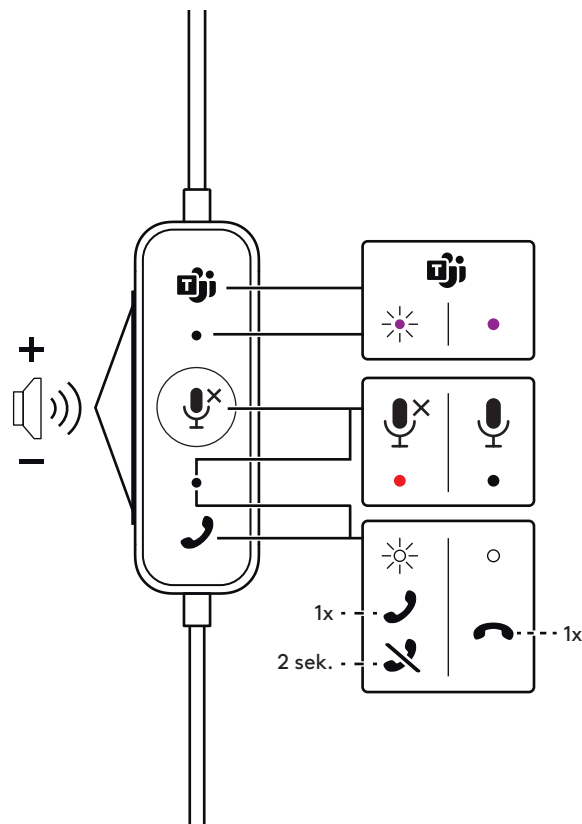
2. Pareguliuokite lankstaus mikrofono stiebo vietą, kad geriau užfiksuotumėte balsą.



## AUSINIŲ VIENAELIAI VALDIKLIAI IR INDIKACINĖ LEMPUTĖ

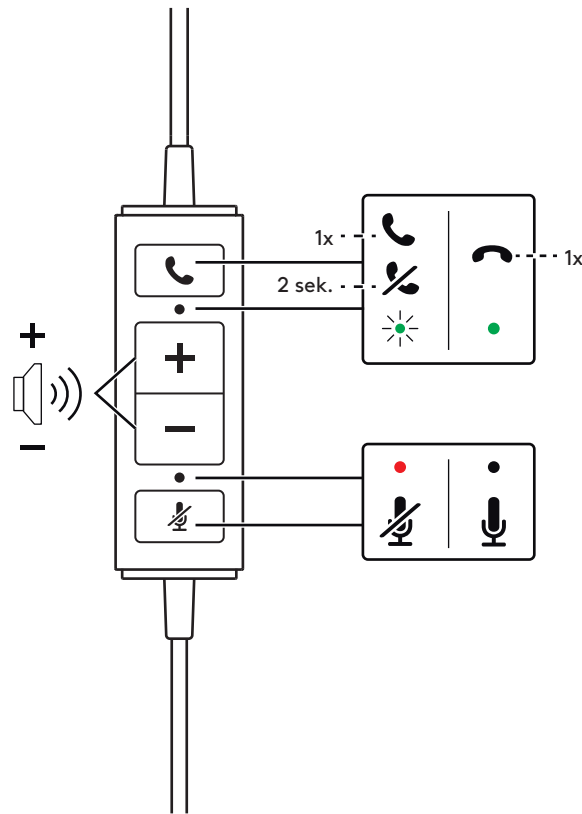
### „MICROSOFT TEAMS“ VERSIJA

Mygtukas	Funkcija	Indikacinė lemputė	Veiksmas
	Prisijungta prie „Teams“	Šviečia VIOLETINE SPALVA	Trumpai nuspausti / ilgai nuspausti
	Jungiamasi prie „Teams“ / „Teams“ pranešimas	Mirksi VIOLETINE SPALVA	Trumpai nuspausti
	Neprišijungta prie „Teams“	Sumirksi VIOLETINE SPALVA 3 kartus, tuomet išsijungia	-
	Nepavyko prisijungti prie „Teams“	Mirksi VIOLETINE SPALVA 10 sekundžių, tuomet išsijungia	-
<b>+</b>	<b>Garsas</b>	Nešviečia	Trumpai nuspauskite norėdami padidinti garsumą
<b>-</b>			Trumpai nuspauskite norėdami sumažinti garsumą
	<b>Nutildymas</b>	Įjungtas nutildymas	Trumpai nuspauskite „Mute“ (Nutildyti) / „Unmute“ (Atšaukti nutildymą)
		Nutildymas išj.	
	<b>Skambinimo valdikliai</b>	Gaunamas skambutis	Trumpai nuspauskite norėdami atsileipti į skambučius
		Išeinantis skambutis	Ilgai nuspauskite norėdami atmesti skambučius
			Trumpai nuspauskite norėdami baigti skambučius



## UC VERSIJA

Mygtukas	Funkcija		Indikacinė lemputė	Veiksmas
☎	Skambinimo valdikliai	Įeinantys skambučiai	Mirksi ŽALIAI	Trumpai nuspauskite norėdami atsiliepti į skambučius
		Išeinantys skambučiai	Šviečia ŽALIAI	Ilgai nuspauskite norėdami atmesti skambučius
+	Garsas		Nešviečia	Trumpai nuspauskite norėdami padidinti garsumą
-				Trumpai nuspauskite norėdami sumažinti garsumą
🔇	Nutildymas	Įjungtas nutildymas	Vientisa RAUDONA	Trumpai nuspauskite „Mute“ (Nutildyti) / „Unmute“ (Atšaukti nutildymą)
		Nutildymas išj.	Nešviečia	



### LOGI TUNE

„Logi Tune“ padeda pagerinti jūsų ausinių veikimą teikdama reguliarius programinės-aparatinės įrangos atnaujinimus. Sužinokite daugiau ir atsisiųskite „Logi Tune“: [logitech.com/tune](https://logitech.com/tune).

**Pastaba.** Pasiekama tik „Microsoft Teams“ versijai.



## BALSO GARSUMO REGULIAVIMAS

**Reguliuodami balso garsumą** galite girdėti savo balsą pokalbių metu, kad žinotumėte, kaip garsiai kalbate. „Logi Tune“ programėlėje pasirinkite balso garsumo funkciją ir atitinkamai jį reguliuokite.

- Didesnis skaičius reiškia, kad girdėsite daugiau išorinio garso.
- Mažesnis skaičius reiškia, kad girdėsite mažiau išorinio garso.

**Pastaba.** Ši funkcija pasiekama tik „Microsoft Teams“ versijai.

## APSAUGA NUO STAIGIŲ SVYRAVIMŲ

Ijungus „Logi Tune“ programėlėje, pašalinami staigūs garso svyravimai, kad būtų išvengta akustinių smūgių pagal Australijos Gó16 gaires. Tai taikoma tik skambučiams.

**Pastaba.** Ši funkcija pasiekama tik „Microsoft Teams“ versijai.

## MATMENYS

### AUSINĖS:

Aukštis x plotis x gylis:

„Microsoft Teams“ versija: 171 mm x 157 mm x 50 mm

UC versija: 171 mm x 152 mm x 50 mm

### AUSINIŲ PAGALVĖLĖS:

aukštis x plotis x gylis:

50 mm x 50 mm x 14 mm

### AUSINIŲ SVORIS:

Mono: 0,089 kg

Stereo: 0,113 kg

## SISTEMOS REIKALAVIMAI

„Windows“, „macOS“ arba „Chrome“ kompiuteris su prieinamu USB-A arba USB-C prievadu.



## TECHNINIAI DUOMENYS

### „MICROSOFT TEAMS“ VERSIJA:

Pilnutinė jėjimo varža: 32 omų

Jautrumas (ausinės): 96 dB +/- 3 dB

Jautrumas (mikrofonas): -48 dB +/- 3 dB

Reagavimo dažnis (ausinės): nuo 20 Hz iki 16 kHz

Reagavimo dažnis (mikrofonas): nuo 150 Hz iki 7 kHz

### UC VERSIJA:

Pilnutinė jėjimo varža: 32 omų

Jautrumas (ausinės): 94 dB +/- 3 dB

Jautrumas (mikrofonas): -47 dB +/- 3 dB

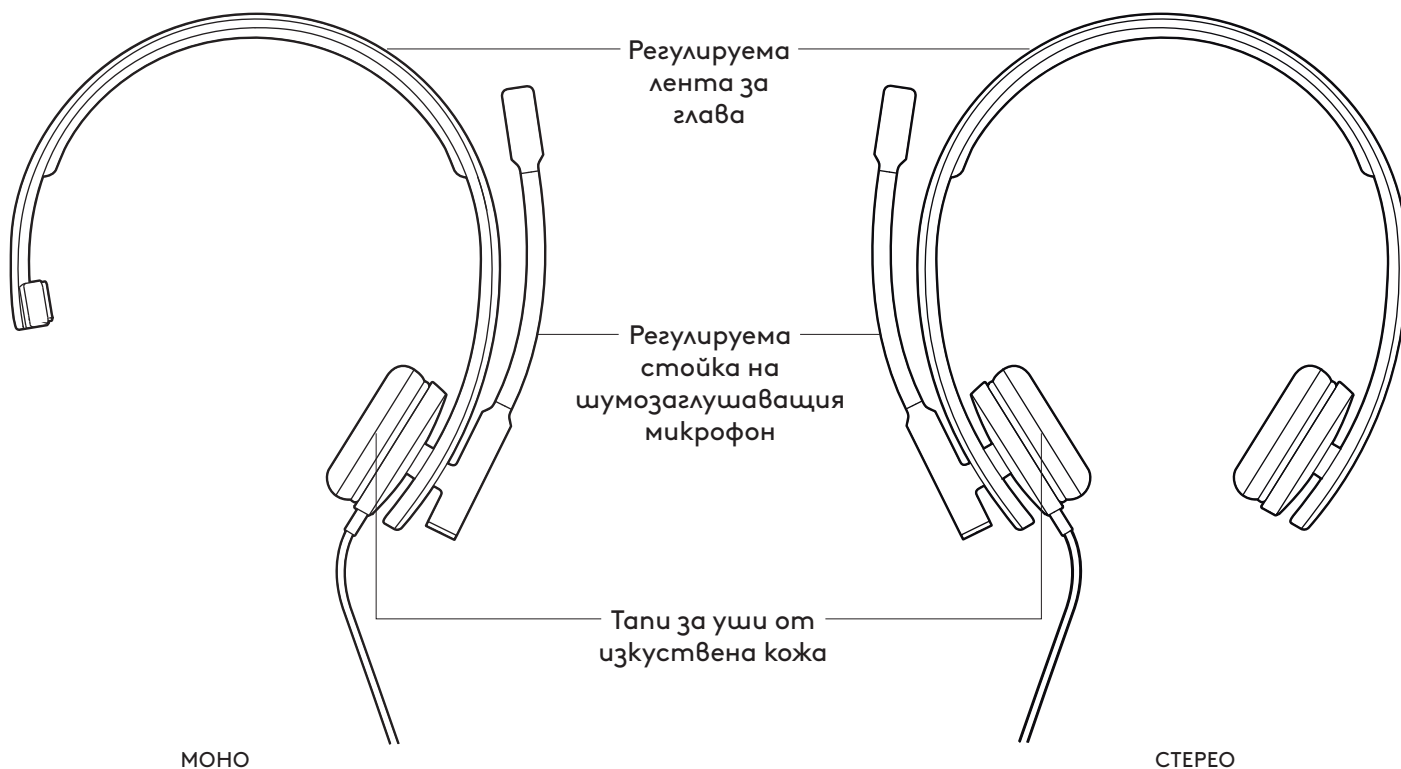
Reagavimo dažnis (ausinės): nuo 31,5 Hz iki 20 kHz

Reagavimo dažnis (mikrofonas): nuo 100 Hz iki 18 kHz

Laido ilgis: 1,9 m

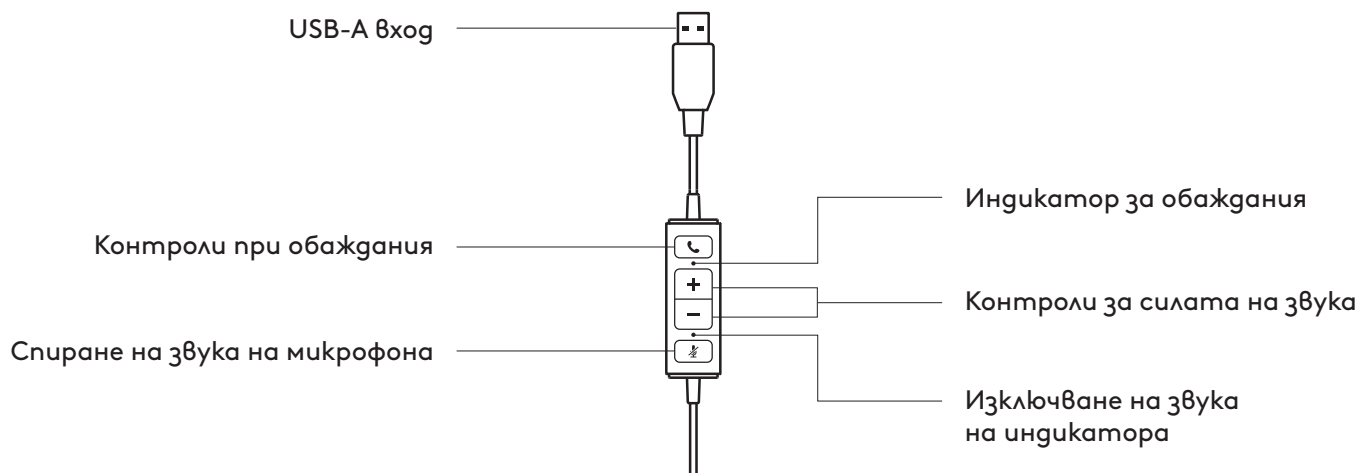
[www.logitech.com/support/mono-h570e](http://www.logitech.com/support/mono-h570e)  
[www.logitech.com/support/stereo-h570e](http://www.logitech.com/support/stereo-h570e)

## ЗАПОЗНАЙТЕ СЕ СЪС СВОЯ ПРОДУКТ

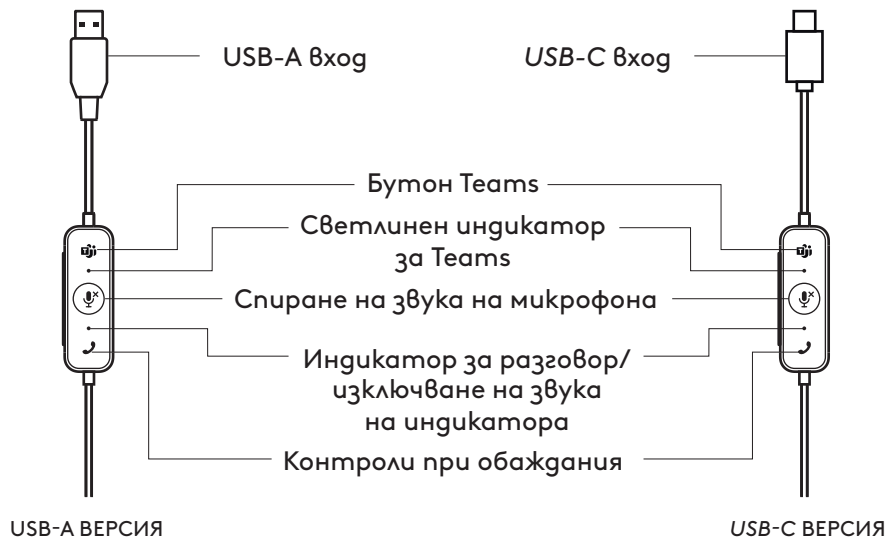


## ВГРАДЕН КОНТРОЛЕР

### Версия на UC



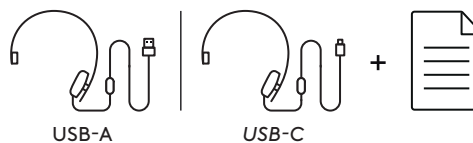
## Версия на Microsoft Teams



## СЪДЪРЖАНИЕ НА КУТИЯТА

### МОНО USB-A или USB-C ВЕРСИЯ

1. Слушалки с вграден контролер и USB-A или USB-C конектор
2. Документация за потребителя



### СТЕРЕО USB-A или USB-C ВЕРСИЯ

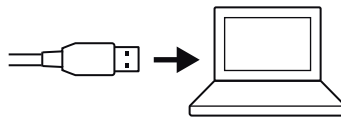
1. Слушалки с вграден контролер и USB-A или USB-C конектор
2. Документация за потребителя



## СВЪРЗВАНЕ НА СЛУШАЛКИТЕ

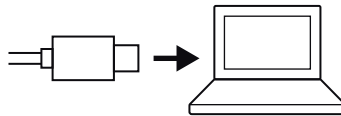
### USB-A ВЕРСИЯ

Включете USB-A конектора към USB-A порта на компютъра.



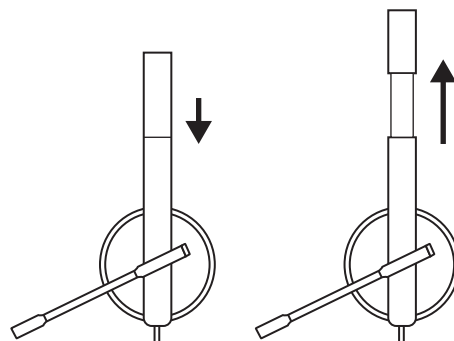
### USB-C ВЕРСИЯ

Включете USB-C конектора в USB-C порта на компютъра ви.



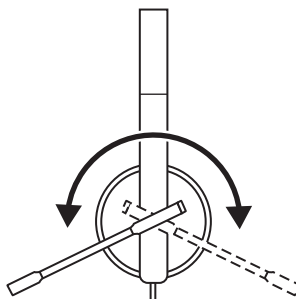
## НАПАСВАНЕ НА СЛУШАЛКИТЕ

Регулирайте слушалките, като отваряте или затваряте лентата за глава с плъзгане.

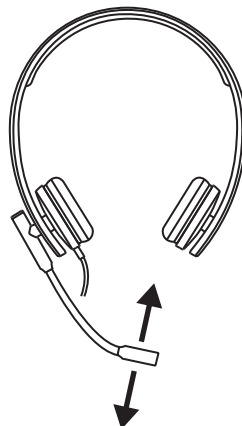


## РЕГУЛИРАНЕ НА СТОЙКАТА НА МИКРОФОНА

1. Стойката на микрофона се върти на 270 градуса. Поставете я от лявата или дясната страна.

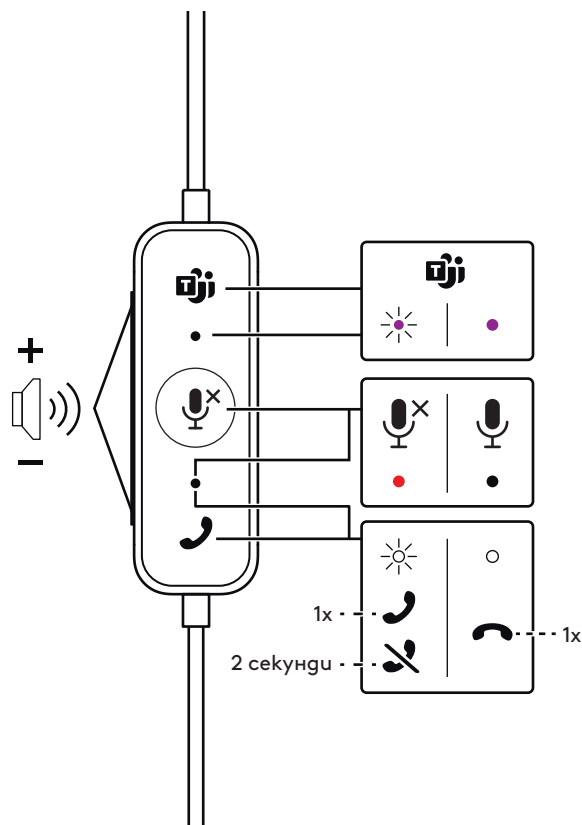


2. Регулирайте местоположението на гъвкавата стойката на микрофона за по-добро улавяне на гласа.



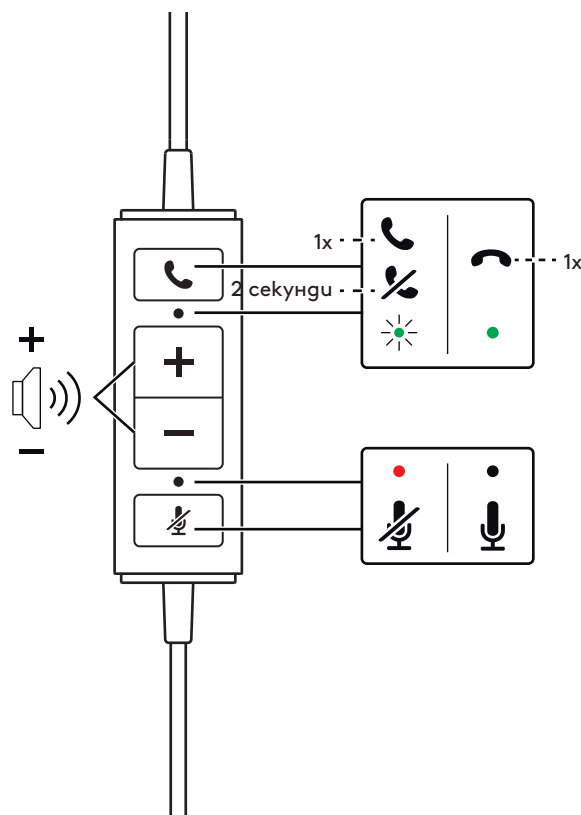
## ВГРАДЕНИ КОНТРОЛЕРИ НА СЛУШАЛКИТЕ И СВЕТИЛНИИЯ ИНДИКАТОР ВЕРСИЯ НА MICROSOFT TEAMS

Бутон	Употреба	Светлинен индикатор	Действие	
	Бутони за управление на Teams	Свързано с Teams	Непрекъсната ЛИЛАВА	Натиснете за кратко / продължително
		Свързване към Teams / известия в Teams	Пулсираща ЛИЛАВА	Кратко натискане
		Не е свързано с Teams	Мига в ЛИЛАВО 3 пъти, след което се изключва	-
		Неуспешно свързване с Teams	Премигва в ЛИЛАВО 10 секунди и се изключва	-
<b>+</b>	Сила на звука	Няма светлина	Натиснете за кратко, за да увеличите звука	
<b>-</b>			Натиснете за кратко, за да намалите звука	
	Изключване на звука	Звукът е включен	Непрекъсната ЧЕРВЕНА	Натиснете за кратко, за да изключите звука/включите звука
		Звукът е изключен	Няма светлина	
	Контроли при обаждания	Входящо повикване	Премигващо БЯЛО	Натиснете за кратко, за да приемете обаждане
				Натиснете и задръжте, за да отхвърлите обаждане
		Текущо обаждане	Непрекъсната БЯЛА	Натиснете за кратко, за да приключите обаждане



## ВЕРСИЯ НА УС

Бутон	Употреба		Светлинен индикатор	Действие
☎	Контроли при обаждания	Входящи обаждания	Мигащо ЗЕЛЕНО	Натиснете за кратко, за да приемете обаждаване
		Текущи обаждания	Стабилно ЗЕЛЕНО	Натиснете и задръжте, за да отхвърлите обаждаване
+	Сила на звука		Няма светлина	Натиснете за кратко, за да увеличите звука
-				Натиснете за кратко, за да намалите звука
🎤	Изключване на звука	Звукът е включен	Непрекъсната ЧЕРВЕНА	Натиснете за кратко, за да изключите звука/включите звука
		Звукът е изключен	Няма светлина	



## LOGI TUNE

Logi Tune помага за увеличаване на ефективността на слушалките с помощта на периодични актуализации на софтуера и фърмуера. Научете повече и изтеглете Logi Tune на адрес [logitech.com/tune](https://logitech.com/tune).

**Забележка:** Предлага се само за версията за *Microsoft Teams*.



## РЕГУЛИРАНЕ НА САМОЧУВАЕМОСТТА

**Самочуваемостта** ви дава възможност да чувате гласа си по време на разговори, за да сте наясно колко силно говорите. В приложението Logi Tune изберете функцията за самочуваемост и регулирайте плъзгача по съответния начин.

- По-голямо число означава, че чувате повече външен звук.
- По-малко число означава, че чувате по-малко външен звук.

**Забележка:** Предлага се само за версията за *Microsoft Teams*.

## ANTI-STARTLE ЗАЩИТА

След като бъде активиране в приложението Logi Tune, тя елиминира риска от внезапно увеличаване на звука и така избягва резките акустични промени в съответствие с австралийските разпоредби G616. Това се отнася само за активности по време на разговор.

**Забележка:** Предлага се само за версията за *Microsoft Teams*.

## РАЗМЕРИ

### СЛУШАЛКИ:

Височина x ширина x дълбочина:

Версия на *Microsoft Teams*: 171 мм x 157 мм x 50 мм

Версия на UC: 171 мм x 152 мм x 50 мм

### НАУШНИК:

Височина x ширина x дълбочина:

50 мм x 50 мм x 14 мм

### ТЕГЛО НА СЛУШАЛКИТЕ:

Моно: 0,089 kg

Стерео 0,113 kg

## СИСТЕМНИ ИЗИСКВАНИЯ

Компютър с *Windows*, *macOS* или базиран на *Chrome* компютър и се предлага с USB-A или USB-C порт.

## ТЕХНИЧЕСКИ ХАРАКТЕРИСТИКИ

### ВЕРСИЯ НА MICROSOFT TEAMS:

Импеданс на входа: 32 ома

Чувствителност (слушалки): 96 dB +/- 3 dB

Чувствителност (микрофон): -48 dB +/- 3 dB

Честотна реакция (слушалки): 20 Hz – 16 kHz

Честотна реакция (микрофон): 150 Hz – 7 kHz

### ВЕРСИЯ НА UC:

Импеданс на входа: 32 ома

Чувствителност (слушалки): 94 dB +/- 3 dB

Чувствителност (микрофон): -47 dB +/- 3 dB

Честотна реакция (слушалки): 31,5 Hz – 20 kHz

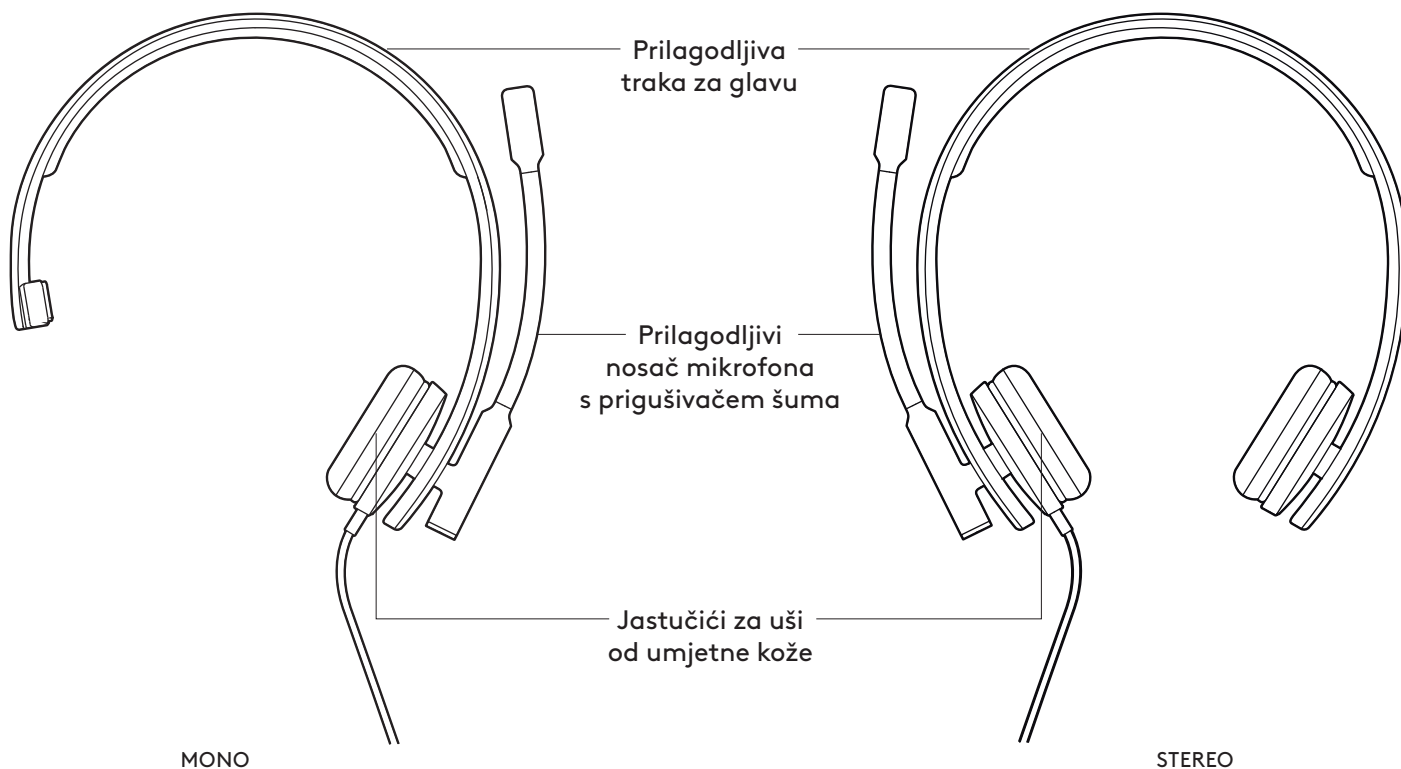
Честотна реакция (микрофон): 100 Hz – 18 kHz

Дължина на кабела: 1,9 м

[www.logitech.com/support/mono-h570e](http://www.logitech.com/support/mono-h570e)  
[www.logitech.com/support/stereo-h570e](http://www.logitech.com/support/stereo-h570e)

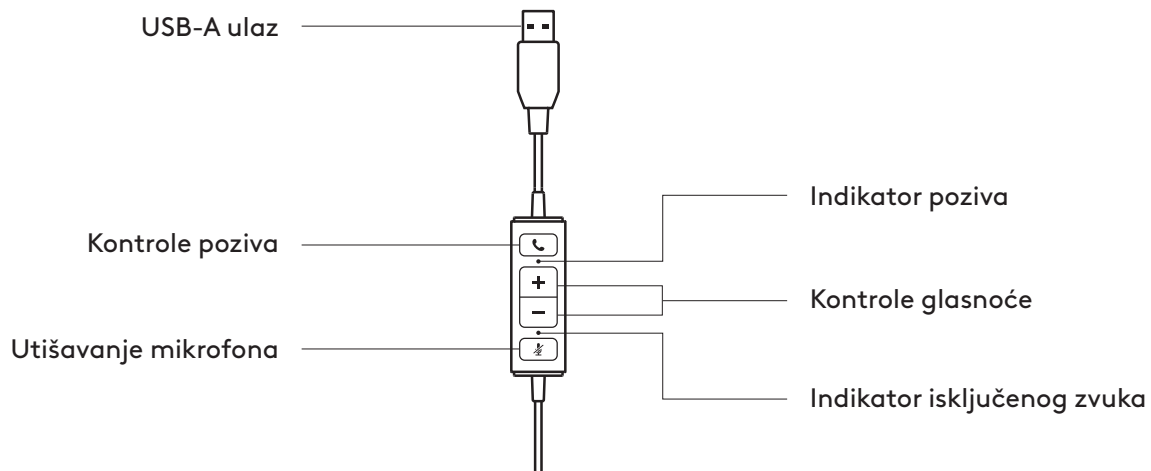


## UPOZNAJTE SVOJ UREĐAJ

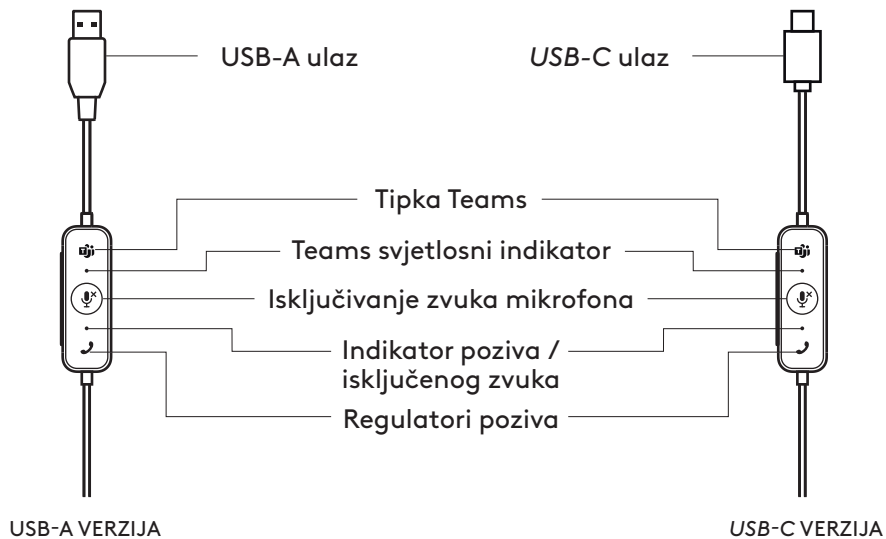


## KONTROLER U KABELU

### UC verzija



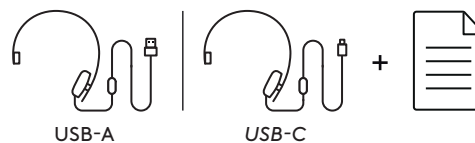
## Microsoft Teams verzija



## SADRŽAJ KUTIJE

### MONO USB-A ili *USB-C* VERZIJA

1. Slušalice s kontrolerom u kabelu i USB-A ili *USB-C* priključkom
2. Korisnička dokumentacija



### STEREO USB-A ili *USB-C* VERZIJA

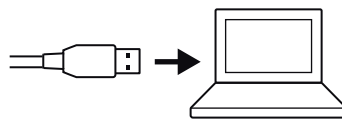
1. Slušalice s kontrolerom u kabelu i USB-A ili *USB-C* priključkom
2. Korisnička dokumentacija



## PRIKLJUČIVANJE SLUŠALICA

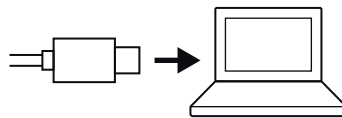
### USB-A VERZIJA

Ukopčajte USB-A priključak u USB-A priključnicu na računalu.



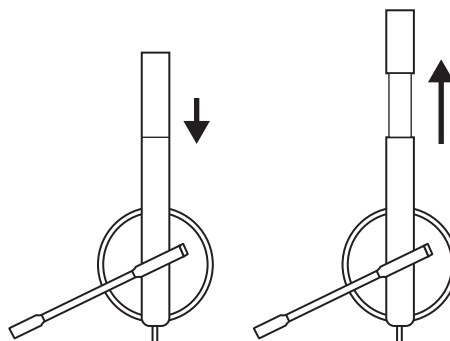
### USB-C VERZIJA

Ukopčajte USB-C priključak u USB-C priključnicu na računalu.



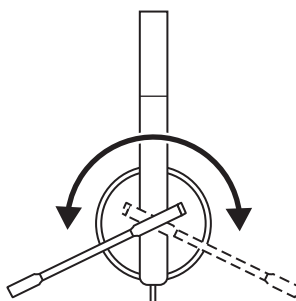
## NAMJEŠTANJE SLUŠALICA

Prilagodite slušalice otvaranjem ili zatvaranjem trake za glavu.

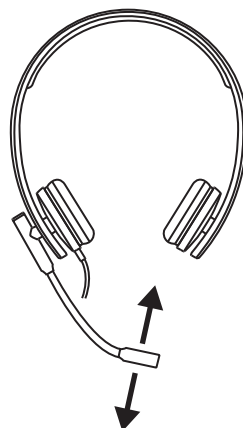


## NAMJEŠTANJE NOSAČA MIKROFONA

1. Nosač mikrofona ima mogućnost rotacije od 270 stupnjeva. Nosite na lijevoj ili desnoj strani.

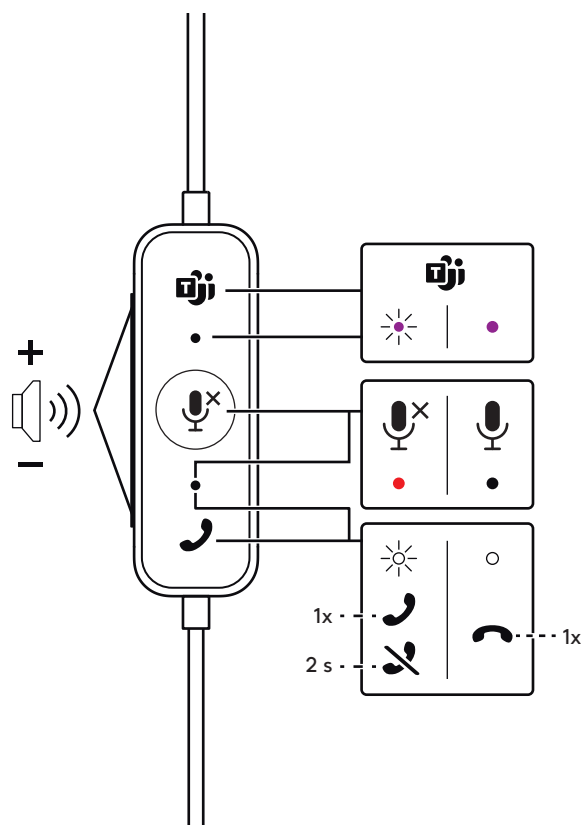


2. Podesite položaj fleksibilnog nosača mikrofona za što bolje snimanje glasa.



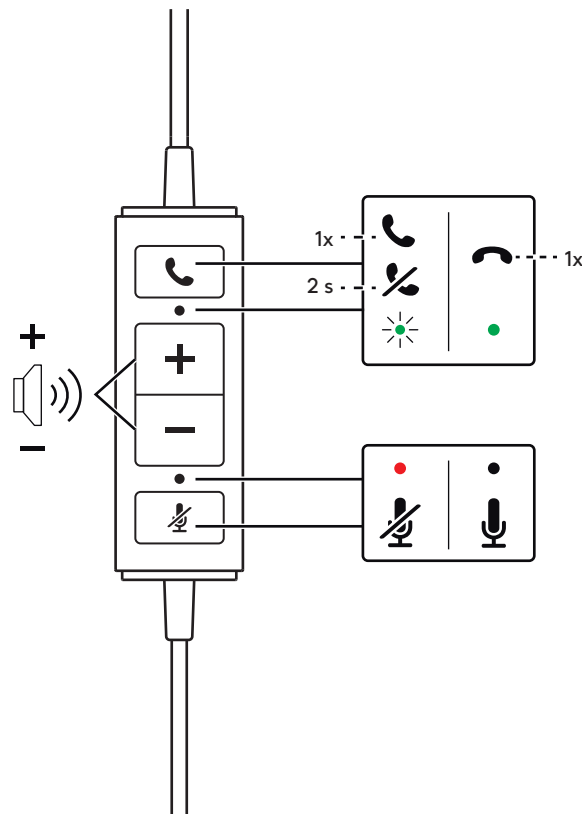
## SLUŠALICE S KONTROLEROM U KABELU I SVJETLOSNIH INDIKATOROM MICROSOFT TEAMS VERZIJA

Gumb	Upotreba	Svjetlosni indikator	Radnja
	Povezano na Teams	Svijetli LJUBIČASTO	Kratki pritisak / dugački pritisak
	Povezivanje na Teams / Teams obavijest	Pulsira LJUBIČASTO	Kratki pritisak
	Nije povezano na Teams	Brzo treperi LJUBIČASTO 3 puta i zatim se isključuje	-
	Neuspjelo povezivanje na Teams	Brzo treperi LJUBIČASTO 10 sekundi i zatim se isključuje	-
<b>+</b>	<b>Glasnoća</b>	Ne svijetli	Kratko pritisnite za Povećavanje glasnoće
<b>-</b>			Kratko pritisnite za Smanjivanje glasnoće
	<b>Isključivanje zvuka</b>	Zvuk isključen	Kratko pritisnite za isključivanje/ uključivanje zvuka
		Zvuk uključen	
	<b>Regulatori poziva</b>	Dolazni poziv	Trepće BIJELO
		Poziv u tijeku	Svijetli BIJELO
			Kratko pritisnite za Odgovori na pozive
			Dugačko pritisnite za odbijanje poziva
			Kratko pritisnite za Završi pozive



## UC VERZIJA

Gumb	Upotreba		Svjetlosni indikator	Radnja
☎	Kontrole poziva	Dolazni pozivi	Bljeska ZELENO	Kratko pritisnite za Odgovori na pozive
		Pozivi u tijeku	Svijetli ZELENO	Dugačko pritisnite za odbijanje poziva
+	Glasnoća		Ne svijetli	Kratko pritisnite za Povećavanje glasnoće
-				Kratko pritisnite za Smanjivanje glasnoće
🎤	Isključivanje zvuka	Zvuk isključen	Svijetli CRVENO	Kratko pritisnite za isključivanje/ uključivanje zvuka
		Zvuk uključen	Ne svijetli	



### LOGI TUNE

Logi Tune poboljšava performanse slušalica s redovnim ažuriranjima softvera i firmvera. Saznajte više i preuzmite Logi Tune na [logitech.com/tune](https://logitech.com/tune).

**Napomena:** Dostupno je samo za *Microsoft Teams* verziju.



## NAMJEŠTANJE POPRATNOG TONA

**Popratni ton** omogućuje vam da čujete vlastiti glas tijekom razgovora kako biste bili svjesni koliko glasno govorite. U aplikaciji Logi Tune odaberite značajku popratnog tona i prema potrebi prilagodite njezinu brojku.

- - Veći broj znači da jače čujete vanjski zvuk.
- - Manji broj znači da slabije čujete vanjski zvuk.

**Napomena:** Ova funkcija je dostupna samo za *Microsoft Teams* verziju.

## ZAŠTITA OD IZNENADNOG POVEĆANJA GLASNOĆE

Kada je omogućeno u aplikaciji Logi Tune, time se uklanjaju iznenadne vršne vrijednosti zvuka kako bi se izbjegli udari u skladu sa australskim smjernicama G616. To vrijedi samo za aktivnosti u pozivu.

**Napomena:** Ova funkcija je dostupna samo za *Microsoft Teams* verziju.

## DIMENZIJE

### SLUŠALICE:

Visina x širina x dubina:

*Microsoft Teams* verzija: 171 mm x 157 mm x 50 mm

UC verzija: 171 mm x 152 mm x 50 mm

### JASTUČIĆ ZA UŠI:

Visina x širina x dubina:

50 mm x 50 mm x 14 mm

### TEŽINA SLUŠALICA:

Mono: 0,089 kg

Stereo: 0,113 kg

## PREDUVJETI SUSTAVA

*Računala s Windows, Mac ili Chrome* operacijskim sustavom s dostupnim USB-A ili USB-C priključkom.

## TEHNIČKE SPECIFIKACIJE

### **MICROSOFT TEAMS VERZIJA:**

Ulazna impedancija: 32 oma

Osjetljivost (slušalice): 96 dB +/- 3 dB

Osjetljivost (mikrofon): -48 dB +/- 3 dB

Frekvencijski opseg (slušalice): 20 Hz - 16 kHz

Frekvencijski opseg (mikrofon): 150 Hz - 7 kHz

### **UC VERZIJA:**

Ulazna impedancija: 32 oma

Osjetljivost (slušalice): 94 dB +/- 3 dB

Osjetljivost (mikrofon): -47 dB +/- 3 dB

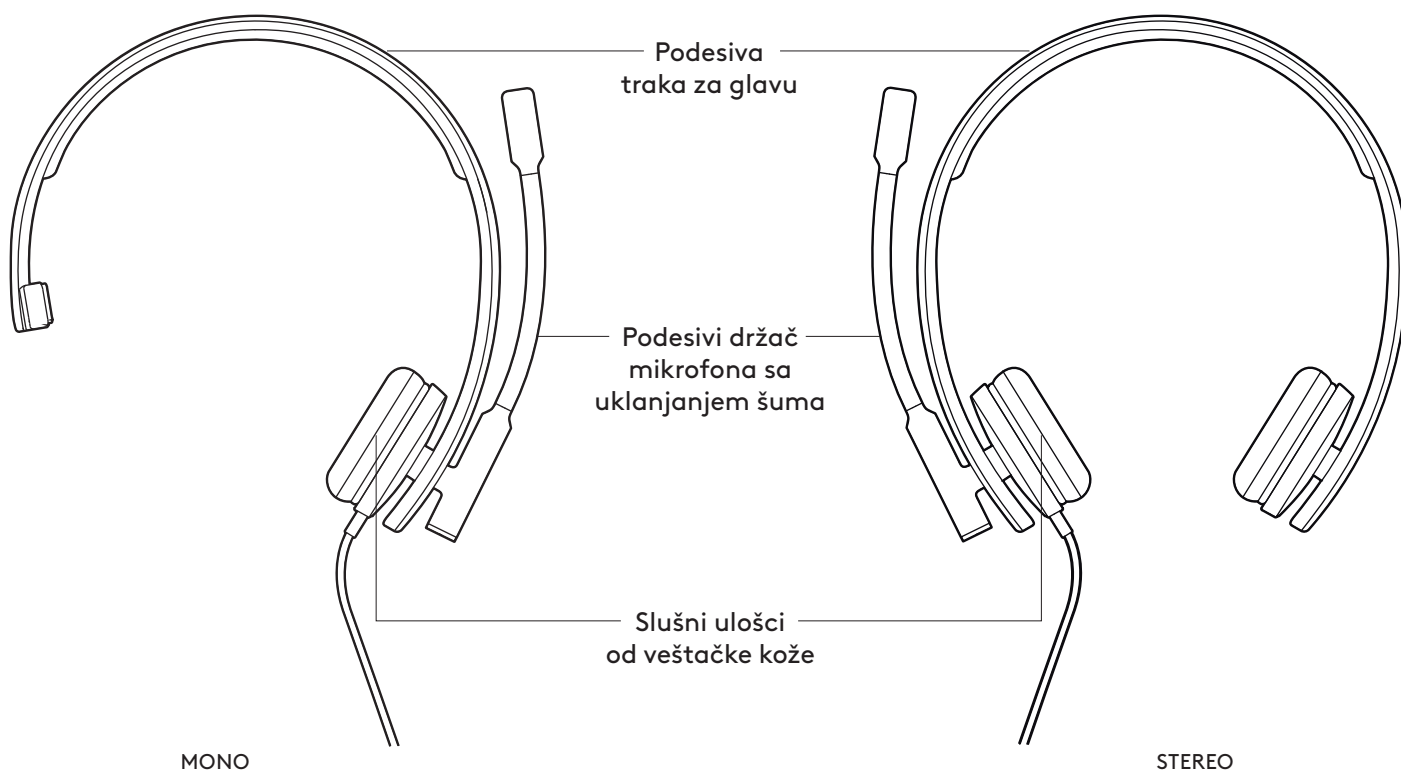
Frekvencijski opseg (slušalice): 31,5 Hz – 20 kHz

Frekvencijski opseg (mikrofon): 100 Hz – 18 kHz

Duljina kabela: 1,9 m

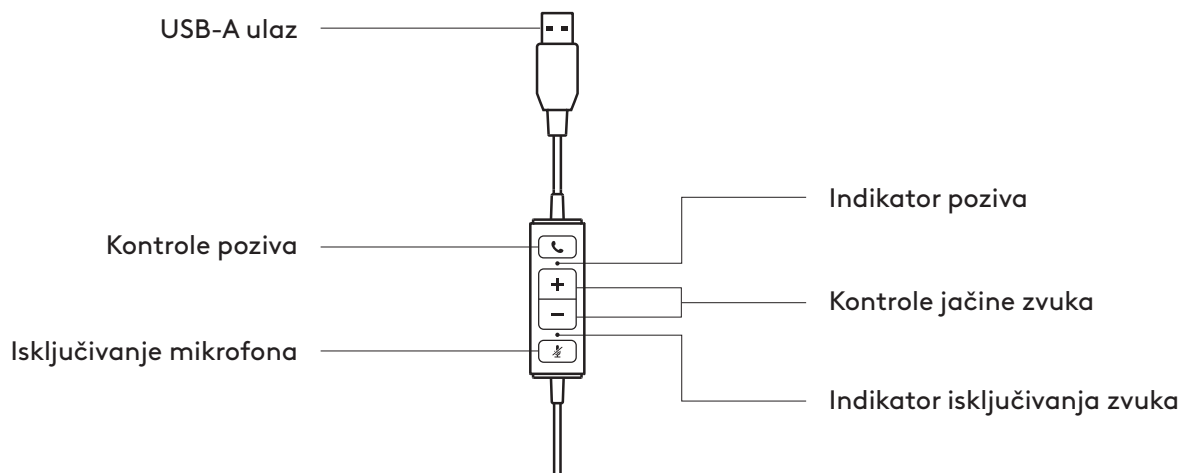
[www.logitech.com/support/mono-h570e](http://www.logitech.com/support/mono-h570e)  
[www.logitech.com/support/stereo-h570e](http://www.logitech.com/support/stereo-h570e)

## UPOZNAJTE SVOJ PROIZVOD



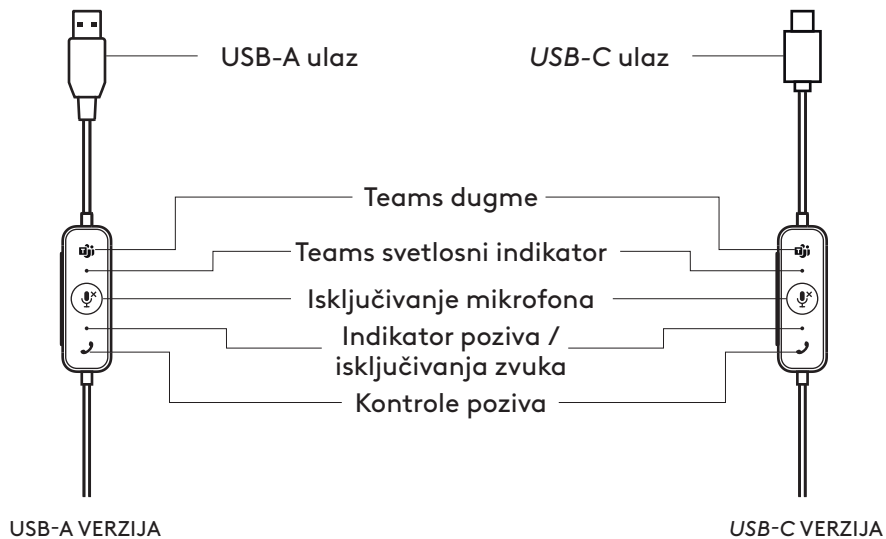
## LINIJSKI KONTROLER

### UC verzija





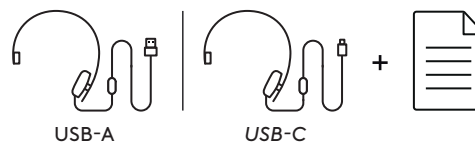
## Microsoft Teams verzija



## SADRŽAJ PAKOVANJA

### MONO USB-A ili *USB-C* VERZIJA

1. Slušalice sa linijskim kontrolerom i USB-A ili *USB-C* konektorom
2. Dokumentacija za korisnika



### STEREO USB-A ili *USB-C* VERZIJA

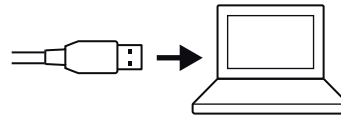
1. Slušalice sa linijskim kontrolerom i USB-A ili *USB-C* konektorom
2. Dokumentacija za korisnika



## POVEZIVANJE SLUŠALICA

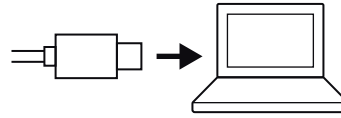
### USB-A VERZIJA

Priključite USB-A konektor u USB-A port na računaru.



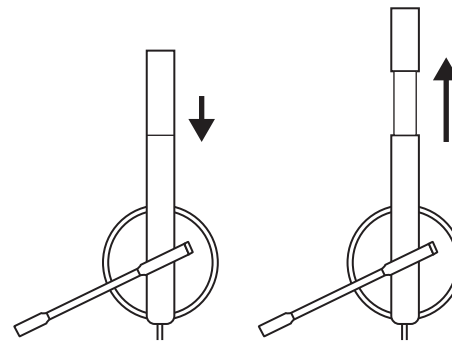
### USB-C VERZIJA

Priključite USB-C konektor na USB-C port na računaru.



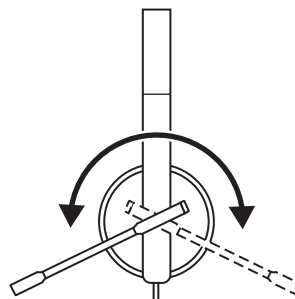
## PRILAGOĐAVANJE SLUŠALICA

Podesite slušalice povlačenjem nosača do položaja otvaranja ili zatvaranja.

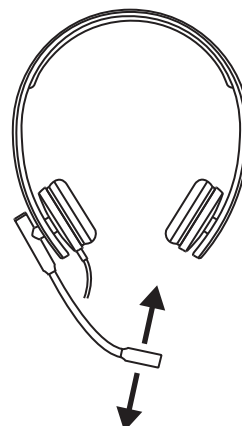


## PRILAGOĐAVANJE DRŽAČA MIKROFONA

1. Držač mikrofona se rotira za 270 stepeni. Nosite ga bilo na levoj ili desnoj strani.






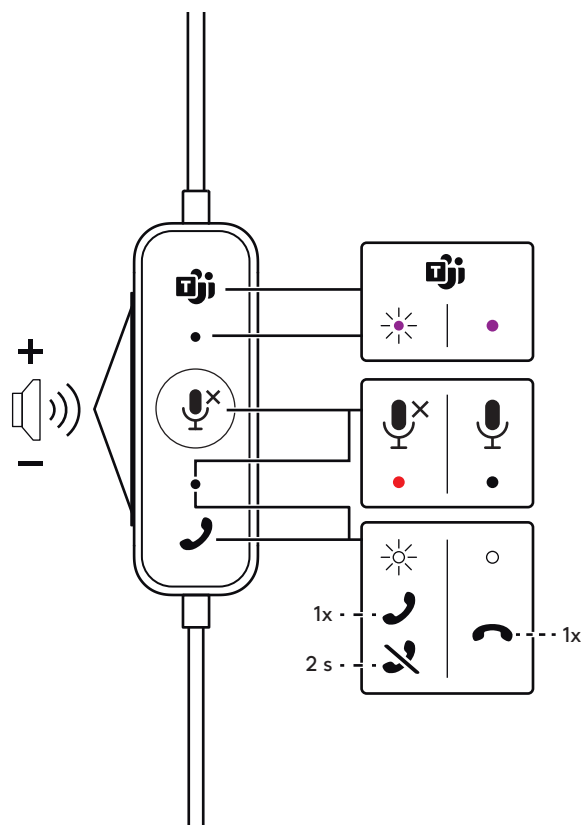
2. Podesite lokaciju fleksibilnog držača mikrofona da biste bolje preneli glas.



## LINIJSKE KONTROLE I SVETLO INDIKATORA SLUŠALICA

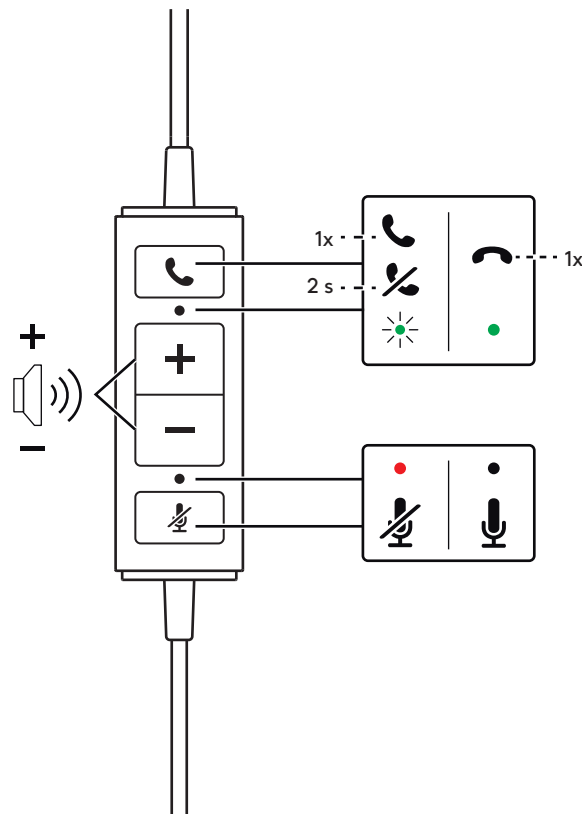
### MICROSOFT TEAMS VERZIJA

Dugme	Korišćenje		Svetlosni indikator	Radnja
	<b>Kontrole usluge Teams</b>	Uspostavljena veza sa uslugom Teams	Svetli PURPURNO	Kratak pritisak / dugačak pritisak
		Povezivanje sa uslugom Teams / Teams obaveštenje	Trepće PURPURNO	Kratak pritisak
		Prekinuta veza sa uslugom Teams	Trepće PURPURNO 3 puta, a zatim se isključuje	-
		Povezivanje sa uslugom Teams nije uspeo	Trepće PURPURNO 10 sekundi, a zatim se isključuje	-
<b>+</b>	<b>Jačina zvuka</b>		Ne svetli	Kratak pritisak za pojačavanje zvuka
<b>-</b>				Kratak pritisak za utišavanje zvuka
	<b>Isključivanje zvuka</b>	Isključen zvuk	Svetli CRVENO	Kratak pritisak za isključivanje/ uključivanje zvuka
		Uključen zvuk	Ne svetli	
	<b>Kontrole poziva</b>	Dolazni poziv	Trepćuće BELO svetlo	Kratak pritisak za javljanje na poziv
				Dugačak pritisak za odbijanje poziva
		Poziv u toku	Sija BELO	Kratak pritisak za prekidanje razgovora



## UC VERZIJA

Dugme	Korišćenje		Svetlosni indikator	Radnja
☎	Kontrole poziva	Dolazeći pozivi	Treperi ZELENO	Kratak pritisak za javljanje na poziv
		Pozivi u toku	Neprekidno ZELENO	Dugačak pritisak za odbijanje poziva
+	Jačina zvuka		Ne svetli	Kratak pritisak za pojačavanje zvuka
-				Kratak pritisak za utišavanje zvuka
🎤	Isključivanje zvuka	Isključen zvuk	Svetli CRVENO	Kratak pritisak za isključivanje/ uključivanje zvuka
		Uključen zvuk	Ne svetli	



### LOGI TUNE

Logi Tune poboljšava performanse slušalica povremenim ažuriranjima softvera i firmvera. Saznajte više i preuzmite Logi Tune sa [logitech.com/tune](https://logitech.com/tune).

**Napomena:** Dostupno je samo za *Microsoft Teams* verziju.

 **Logi Tune**

 [logitech.com/tune](https://logitech.com/tune)

## PRILAGOĐAVANJE POVRATNOG TONA

**Povratni ton** vam omogućava da čujete sopstveni glas tokom razgovora tako da imate uvid u to koliko glasno govorite. U aplikaciji Logi Tune izaberite funkcije povratnog tona i prilagodite birač u skladu sa tim.

- Viši broj znači da ćete čuti više eksternih zvukova.
- Niži broj znači da ćete čuti manje eksternih zvukova.

**Napomena:** Ova funkcija je dostupna samo za *Microsoft Teams* verziju.

## ZAŠTITA OD NAGLOG POJAČANJA ZVUKA

Kada se ona omogući u aplikaciji Logi Tune, uklanja iznenadne zvučne udare i tako sprečava akustične šokove, u skladu sa australijskim smernicama G616. Ovo se primenjuje samo na aktivnosti tokom poziva.

**Napomena:** Ova funkcija je dostupna samo za *Microsoft Teams* verziju.

## DIMENZIJE

### SLUŠALICE:

Visina x širina x dubina:

*Microsoft Teams* verzija: 171 mm x 157 mm x 50 mm

UC verzija: 171 mm x 152 mm x 50 mm

### SLUŠNI ULOŽAK:

Visina x širina x dužina:

50 mm x 50 mm x 14 mm

### TEŽINA SLUŠALICA:

Mono: 0,089 kg

Stereo: 0,113 kg

## SISTEMSKI ZAHTEVI

*Windows*, *macOS* ili *Chrome* računar sa dostupnim USB-A ili USB-C portom.

## TEHNIČKE SPECIFIKACIJE

### **MICROSOFT TEAMS VERZIJA:**

Impedansa ulaza: 32 oma

Osetljivost (slušalice): 96 dB +/- 3 dB

Osetljivost (mikrofon): -48 dB +/- 3 dB

Frekventni odziv (slušalice): 20 Hz – 16 kHz

Frekventni odziv (mikrofon): 150 Hz – 7 kHz

### **UC VERZIJA:**

Impedansa ulaza: 32 oma

Osetljivost (slušalice): 94 dB +/- 3 dB

Osetljivost (mikrofon): -47 dB +/- 3 dB

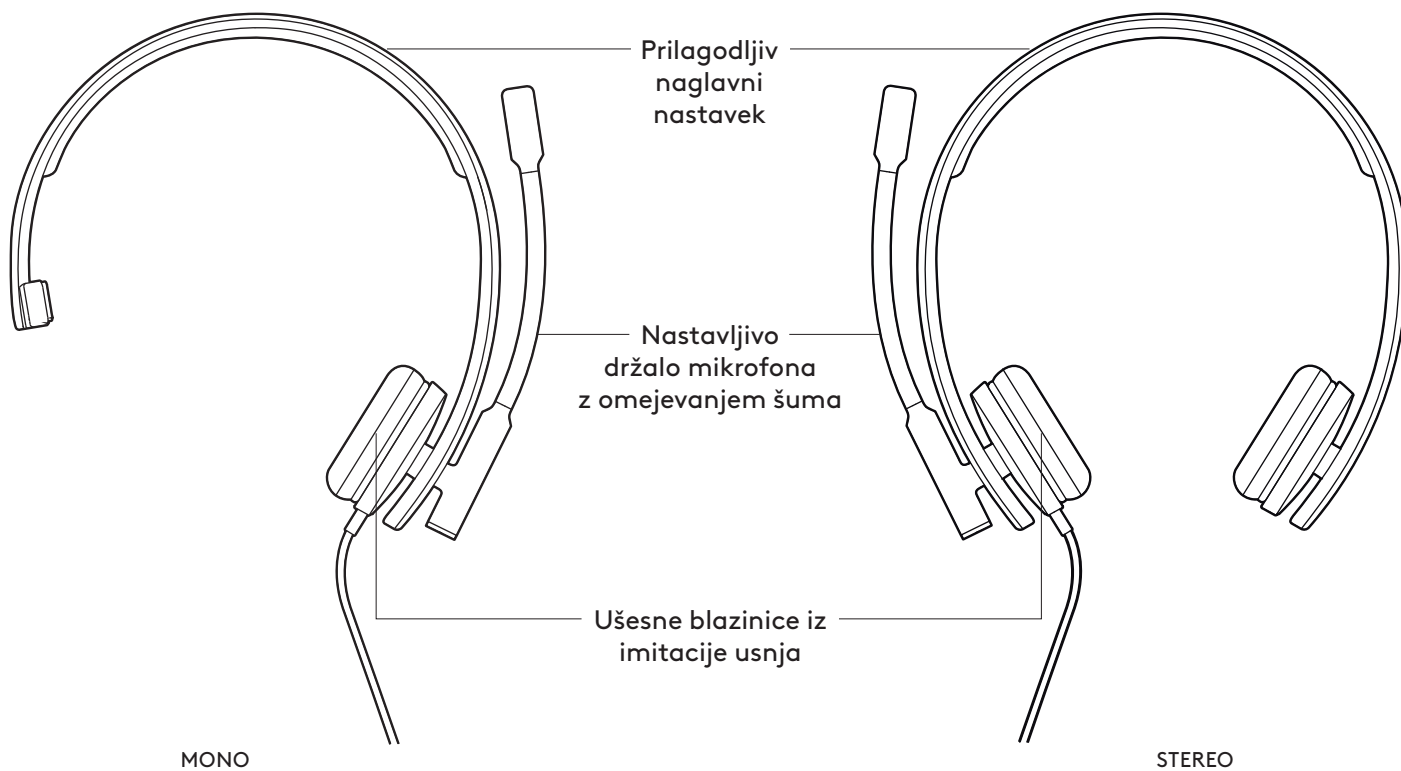
Frekventni odziv (slušalice): 31,5–20 kHz

Frekventni odziv (mikrofon): 100–18 kHz

Dužina kabla: 1,9 m

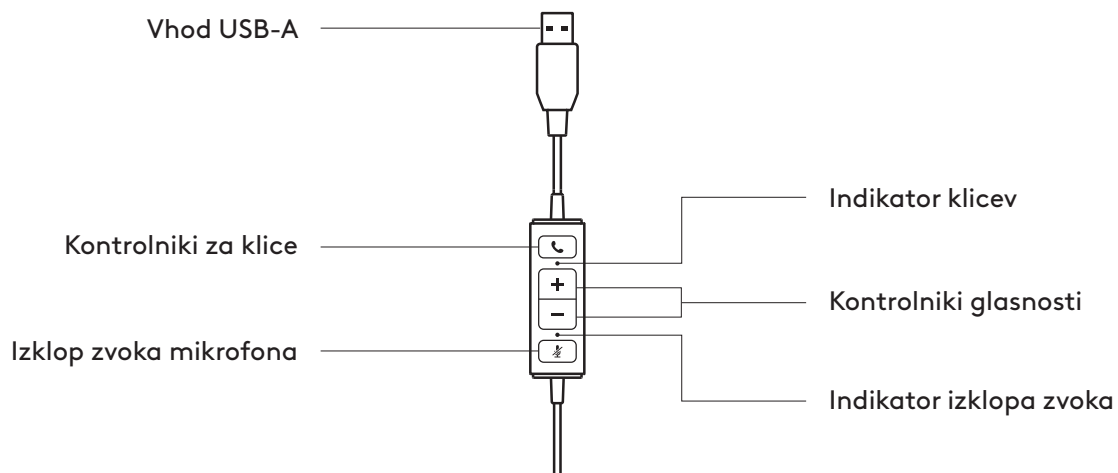
[www.logitech.com/support/mono-h570e](http://www.logitech.com/support/mono-h570e)  
[www.logitech.com/support/stereo-h570e](http://www.logitech.com/support/stereo-h570e)

## SPOZNAJTE IZDELEK

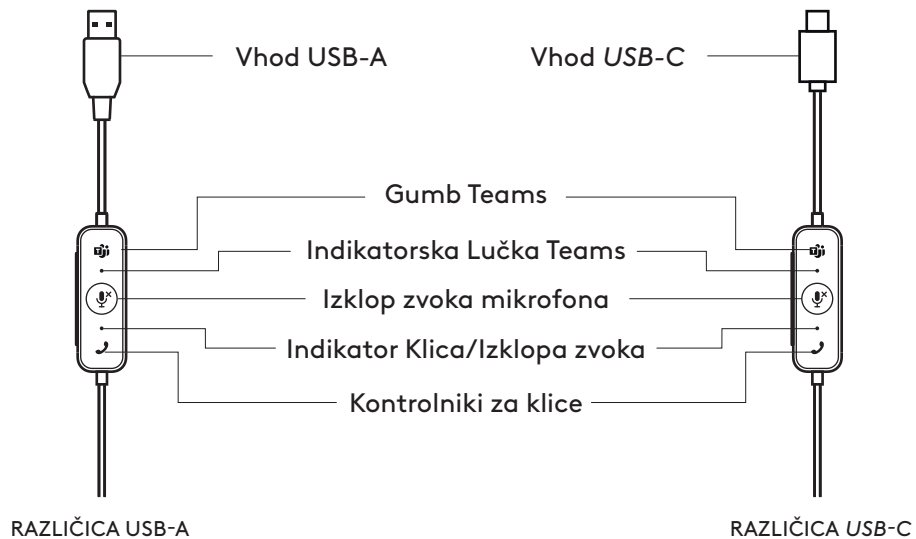


## KRMILNIK, VGRAJEN NA KABEL

### Različica UC



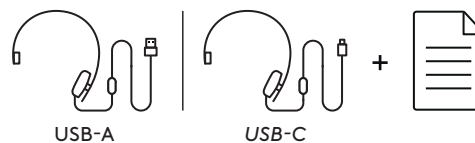
## Različica Microsoft Teams



## VSEBINA ŠKATLE

### RAZLIČICA MONO USB-A ali USB-C

1. Slušalke s krmilnikom, vgrajenim na kablju in priključkom USB-A ali USB-C
2. Uporabniška dokumentacija



### RAZLIČICA STEREO USB-A ali USB-C

1. Slušalke s krmilnikom, vgrajenim na kablju in priključkom USB-A ali USB-C
2. Uporabniška dokumentacija

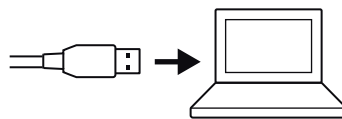




## PRIKLJUČITEV SLUŠALK

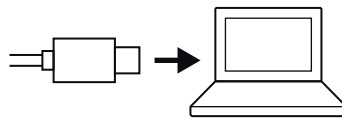
### RAZLIČICA USB-A

Priključek USB-A priključite v vrata USB-A na računalniku.



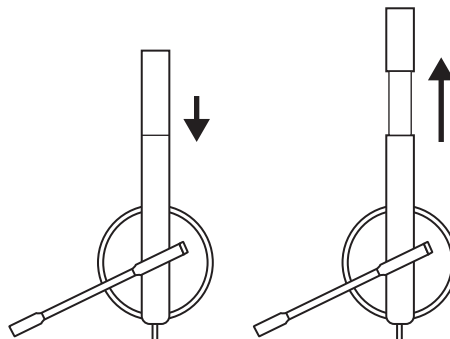
### RAZLIČICA USB-C

Priključek USB-C priključite v vhod USB-C na računalniku.



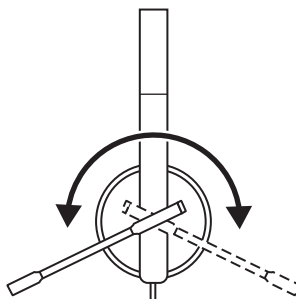
## NASTAVITEV SLUŠALK

Slušalke prilagodite tako, da naglavni trak povlečete navzven ali navznoter.

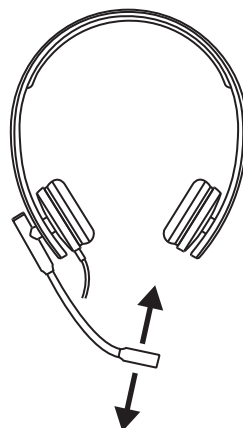


## PRILAGODITEV DRŽALA MIKROFONA

1. Držalo mikrofona se vrti za 270 stopinj. Nosite ga lahko na levi ali desni strani.





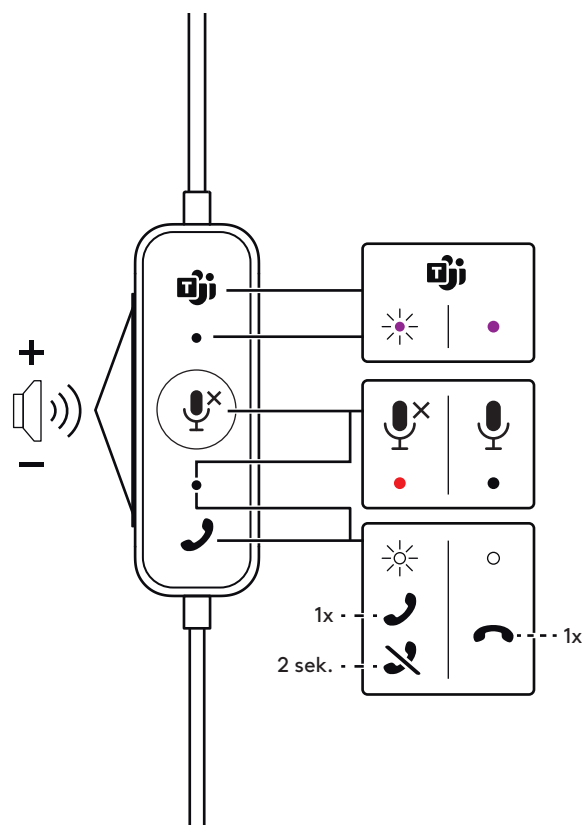
2. Prilagodite položaj prilagodljivega držala mikrofona za boljše zajemanje zvoka.



## KRMILNIKI, VGRAJENI NA KABLU SLUŠALK IN INDIKATORSKA LUČKA

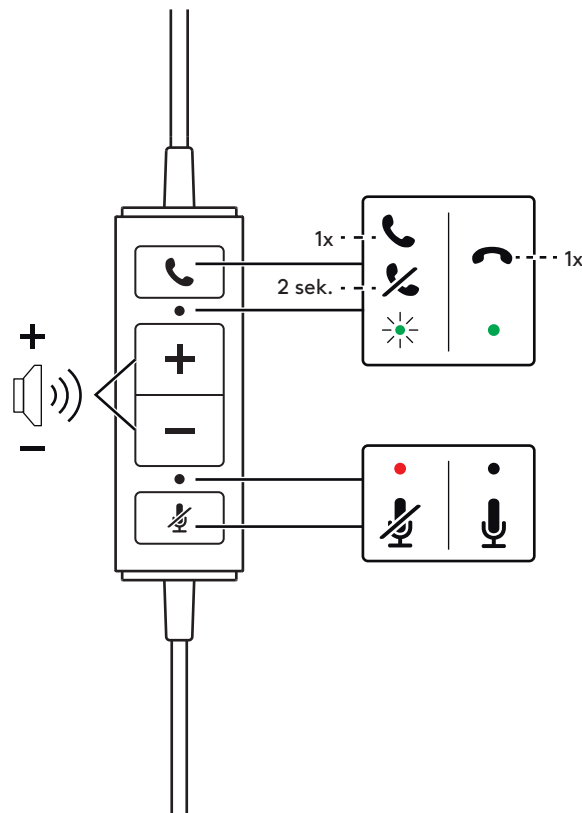
### RAZLIČICA MICROSOFT TEAMS

Gumb	Uporaba		Indikatorska lučka	Dejanje
	<b>Kontrolniki za storitev Teams</b>	Povezano s storitvijo Teams	Sveti VIJOLIČNO	Kratki pritisk/Dolgi pritisk
		Vzpostavljanje povezave s storitvijo Teams/ Obvestilo Teams	Utripa VIJOLIČNO	Kratki pritisk
		Ni povezave s storitvijo Teams	Trikrat zasveti VIJOLIČNO in se izklopi	-
		Povezava s storitvijo Teams ni uspela	Zasveti VIJOLIČNO za 10 sekund in se izklopi	-
<b>+</b>	<b>Glasnost</b>		Lučka ne sveti.	Kratko pritisnite za povečanje glasnosti.
<b>-</b>				Kratko pritisnite za zmanjšanje glasnosti
	<b>Utišanje</b>	Vklopljena funkcija Brez zvoka	Sveti RDEČE.	Kratko pritisnite za vklop/izklop zvoka
		Izklopljena funkcija Brez zvoka	Lučka ne sveti	
	<b>Kontrolniki za klice</b>	Dohodni klic	Utripa BELO.	Kratko pritisnite za sprejem klica
		Trenutni klic	Sveti BELO.	Dolgo pritisnite za zavrnitev klica
				Kratko pritisnite za končanje klica



## RAZLIČICA UC

Gumb	Uporaba		Indikatorska lučka	Dejanje
☎	Kontrolniki za klice	Dohodni klici	Utripa ZELENO	Kratko pritisnite za sprejem klica
		Trenutni klici	Sveti ZELENO	Dolgo pritisnite za zavrnitev klica
+	Glasnost		Lučka ne sveti.	Kratko pritisnite za povečanje glasnosti.
-				Kratko pritisnite za zmanjšanje glasnosti
🎧	Utišanje	Vklopljena funkcija Brez zvoka	Sveti RDEČE.	Kratko pritisnite za vklop/izklop zvoka
		Izklopljena funkcija Brez zvoka	Lučka ne sveti	



## LOGI TUNE

Logi Tune pomaga izboljšati učinkovito delovanje vaših slušalk z mikrofonom z rednimi posodobitvami programske opreme in vdelane programske opreme. Več informacij in prenos Logi Tune najdete na: [logitech.com/tune](https://logitech.com/tune).

**Opomba:** Na voljo samo za različico *Microsoft Teams*.



## PRILAGODITEV FUNKCIJE SIDETONE

**Funkcija Sidetone** vam omogoča, da med pogovori slišite svoj glas, tako da se zavedate, kako glasno govorite. V aplikaciji Logi Tune izberite funkcijo Sidetone in ustrezno prilagodite številko.

- Večja številka pomeni, da slišite več zunanjšega zvoka.
- Manjša številka pomeni, da slišite manj zunanjšega zvoka.

**Opomba:** Ta možnost je na voljo samo za različico *Microsoft Teams*.

## ZAŠČITA PRED NENADNIM HRUPOM

Ko je omogočeno v aplikaciji Logi Tune, odpravlja nenadne skoke v glasnosti zvoka, da prepreči akustične pretrese v skladu z avstralsko smernico G616. To velja samo za dejavnosti klica.

**Opomba:** Ta možnost je na voljo samo za različico *Microsoft Teams*.

## DIMENZIJE

### SLUŠALKE Z MIKROFONOM:

Višina × širina × globina:

Različica *Microsoft Teams*: 171 mm x 157 mm x 50 mm

Različica UC: 171 mm x 152 mm x 50 mm

### UŠESNA BLAZINICA:

Višina × širina × globina:

50 mm x 50 mm x 14 mm

### TEŽA SLUŠALK Z MIKROFONOM:

Mono: 0,089 kg

Stereo: 0,113 kg

## SISTEMSKE ZAHTEVE

Računalnik z operacijskim sistemom *Windows*, *macOS* ali *Chrome* z razpoložljivimi vhodi *USB-A* ali *USB-C*.

## TEHNIČNE SPECIFIKACIJE

### RAZLIČICA MICROSOFT TEAMS

Vhodna impedanca: 32 ohmov

Občutljivost (slušalke): 96 dB +/- 3 dB

Občutljivost (mikrofon): -48 dB +/- 3 dB

Frekvenčni odziv (slušalke z mikrofonom): 20 Hz-16 kHz

Frekvenčni odziv (mikrofon): 150 Hz - 7 kHz

### RAZLIČICA UC:

Vhodna impedanca: 32 ohmov

Občutljivost (slušalke): 94 dB +/- 3 dB

Občutljivost (mikrofon): -47 dB +/- 3 dB

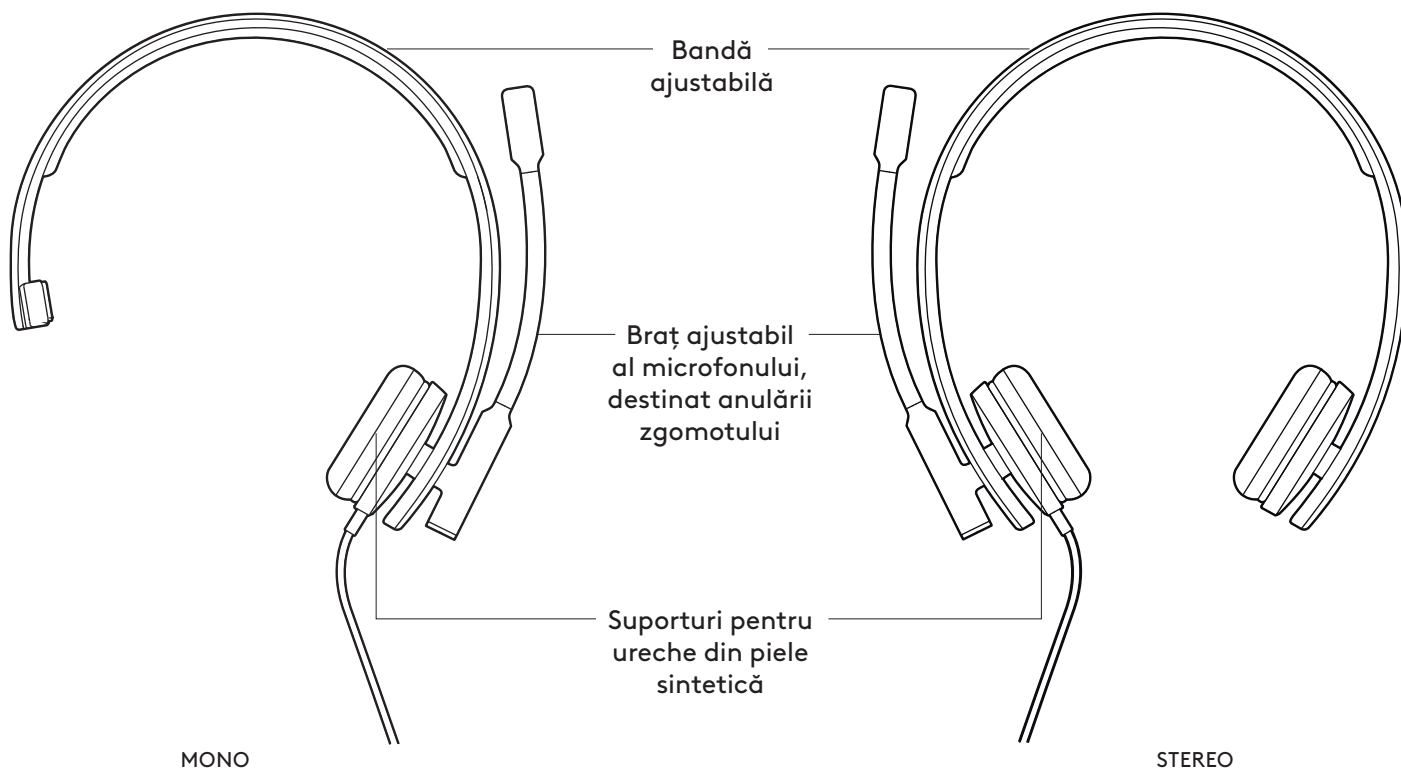
Frekvenčni odziv (slušalke z mikrofonom): 31,5 Hz - 20 kHz

Frekvenčni odziv (mikrofon): 100 Hz - 18 kHz

Dolžina kabla: 1,9 m

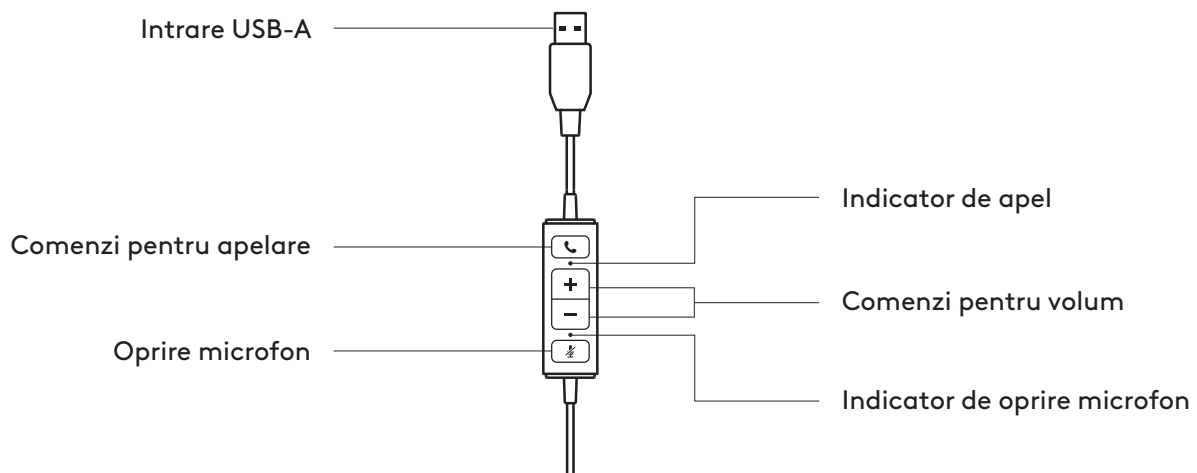
[www.logitech.com/support/mono-h570e](http://www.logitech.com/support/mono-h570e)  
[www.logitech.com/support/stereo-h570e](http://www.logitech.com/support/stereo-h570e)

## FAMILIARIZAȚI-VĂ CU PRODUSUL

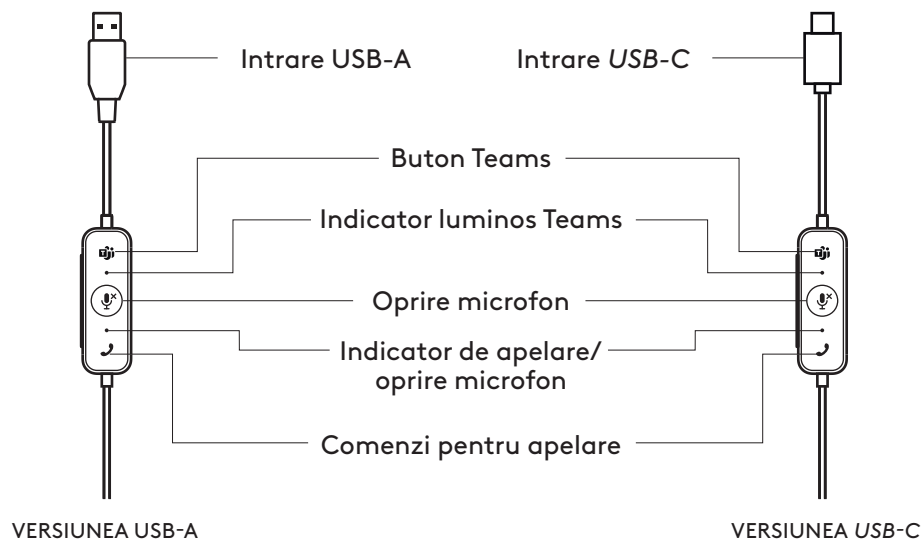


## CONTROLER PE FIR

### Versiunea UC



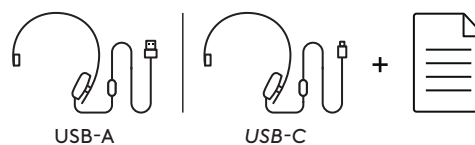
## Versiunea Microsoft Teams



## CONȚINUTUL CUTIEI

### VERSIUNEA MONO USB-A sau USB-C

1. Căști cu controler pe fir și conector USB-A sau USB-C
2. Documentație pentru utilizator



### VERSIUNEA STEREO USB-A sau USB-C

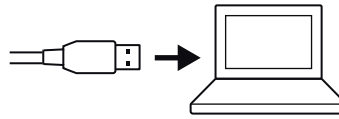
1. Căști cu controler pe fir și conector USB-A sau USB-C
2. Documentație pentru utilizator



## CONECTAREA CĂȘTILOR

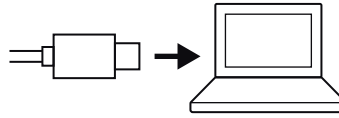
### VERSIUNEA USB-A

Introduceți conectorul USB-A în portul USB-A al computerului.



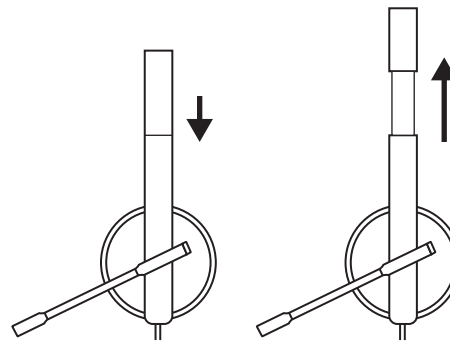
### VERSIUNEA USB-C

Introduceți conectorul USB-C în portul USB-C al computerului.



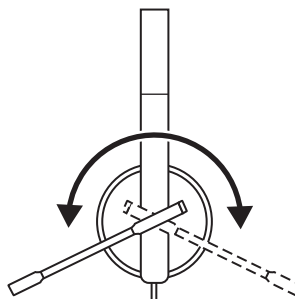
## AJUSTAREA CĂȘTILOR

Ajustați căștile glisând bentița, astfel încât să o deschideți sau să o închideți.

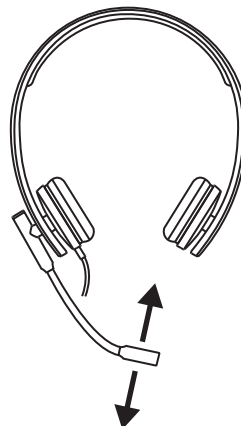


## AJUSTAREA BRAȘULUI MICROFONULUI

1. Brașul microfonului se rotește 270 de grade. Purtați-l pe partea stângă sau dreaptă.






2. Pentru a capta vocea mai bine, ajustați locul brașului flexibil al microfonului.

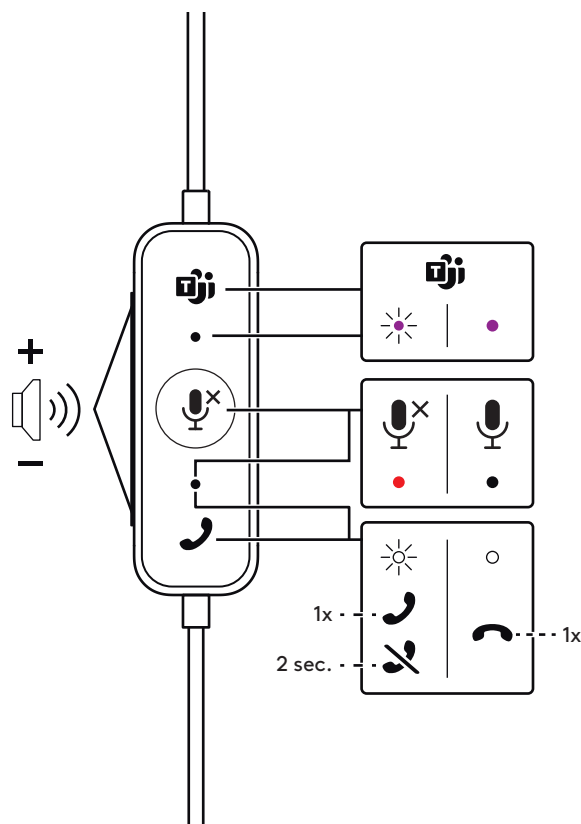




## COMENZILE PE FIR ALE CĂȘTILOR ȘI INDICATORUL LUMINOS

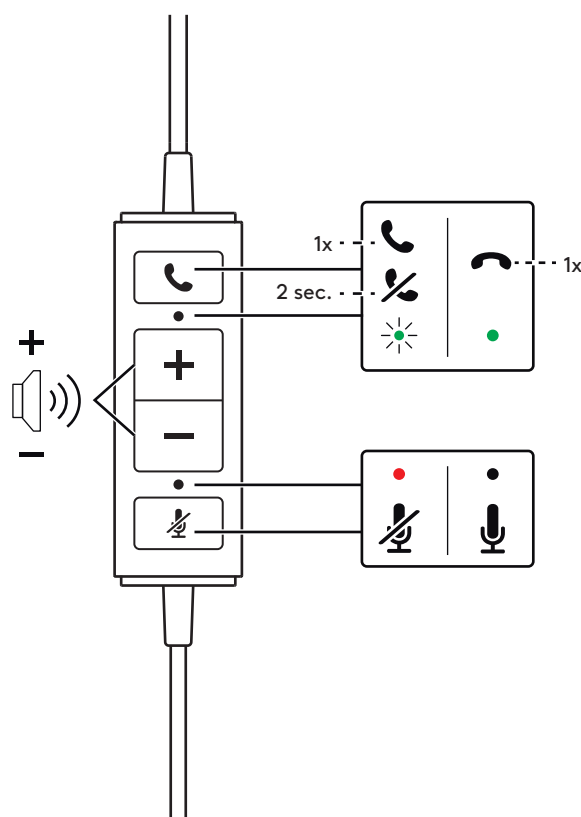
### VERSIUNEA MICROSOFT TEAMS

Buton	Utilizare	Indicator luminos	Ațiune	
	Comenzi Teams	Conectat la Teams	VIOLET stabil	Apăsare scurtă/apăsare lungă
		Conectare la Teams în curs/notificări Teams	VIOLET intermitent	Apăsare scurtă
		Neconectat la Teams	VIOLET intermitent de 3 ori și stins	-
		Conectarea la Teams nu a reușit	VIOLET intermitent timp de 10 secunde și stins	-
<b>+</b>	Volum	Stins	Apăsare scurtă pentru mărirea volumului	
<b>-</b>			Apăsare scurtă pentru micșorarea volumului	
	Dezactivare sunet	Sunet dezactivat	ROȘU stabil	Apăsare scurtă pentru activarea/dezactivarea sunetului
		Sunet activat		
	Comenzi pentru apelare	Apel primit	ALB intermitent	Apăsare scurtă pentru preluarea apelurilor
		Apel în desfășurare	ALB stabil	Apăsare lungă pentru respingerea apelurilor
				Apăsare scurtă pentru închiderea apelurilor



## VERSIUNEA UC

Buton	Utilizare		Indicator luminos	Ațiune
☎	Comenzi pentru apelare	Apeluri primite	VERDE intermitent	Apăsare scurtă pentru preluarea apelurilor
		Apeluri în desfășurare	VERDE constant	Apăsare lungă pentru respingerea apelurilor
				Apăsare scurtă pentru închiderea apelurilor
+	-	Volum		Apăsare scurtă pentru mărirea volumului
				Apăsare scurtă pentru micșorarea volumului
🔇	Dezactivare sunet	Sunet dezactivat	ROȘU stabil	Apăsare scurtă pentru activarea/ dezactivarea sunetului
		Sunet activat	Stins	



## LOGI TUNE

Aplicația Logi Tune mărește performanțele căștilor prin actualizări software și firmware periodice. Aflați mai multe și descărcați Logi Tune accesând [logitech.com/tune](https://logitech.com/tune).

**Notă:** Disponibilitate doar pentru versiunea *Microsoft Teams*.

 **Logi Tune**

 [logitech.com/tune](https://logitech.com/tune)

## AJUSTAREA DIAFONIEI

**Diafonia** vă permite să vă auziți vocea în timpul conversațiilor, astfel încât să știți cât de tare vorbiți. În aplicația Logi Tune, selectați funcția pentru diafonie, apoi reglați corespunzător cadranul.

- O valoare mai mare înseamnă că auziți mai multe sunete externe.
- O valoare mai mică înseamnă că auziți mai puține sunete externe.

**Notă:** Această funcție este disponibilă doar pentru versiunea *Microsoft Teams*.

## PROTECȚIE ÎMPOTRIVA ȘOCURILOR ACUSTICE

După ce este activată în aplicația Logi Tune, aceasta elimină vârfurile bruște de sunet pentru a evita șocurile acustice, conform indicațiilor G616 din Australia. Aceasta se aplică doar activităților legate de apeluri.

**Notă:** Această funcție este disponibilă doar pentru versiunea *Microsoft Teams*.

## DIMENSIUNI

### CĂȘTI:

Înălțime x lățime x adâncime:

Versiunea *Microsoft Teams*: 171 mm x 157 mm x 50 mm

Versiunea UC: 171 mm x 152 mm x 50 mm

### SUPORT PENTRU URECHE:

Înălțime x lățime x adâncime:

50 mm x 50 mm x 14 mm

### GREUTATEA CĂȘTILOR:

Mono: 0,089 kg

Stereo: 0,113 kg

## CERINȚE DE SISTEM

Computer cu *Windows*, *macOS* sau *Chrome*, cu port *USB-A* sau *USB-C*.

## SPECIFICAȚII TEHNICE

### VERSIUNEA MICROSOFT TEAMS:

Impedanța de intrare: 32 ohmi

Sensibilitate (cască): 96 dB +/- 3 dB

Sensibilitate (microfon): -48 dB +/- 3 dB

Frecvență de răspuns (căști): 20 Hz – 16 kHz

Frecvență de răspuns (microfon): 150 Hz – 7 kHz

### VERSIUNEA UC:

Impedanța de intrare: 32 ohmi

Sensibilitate (cască): 94 dB +/- 3 dB

Sensibilitate (microfon): -47 dB +/- 3 dB

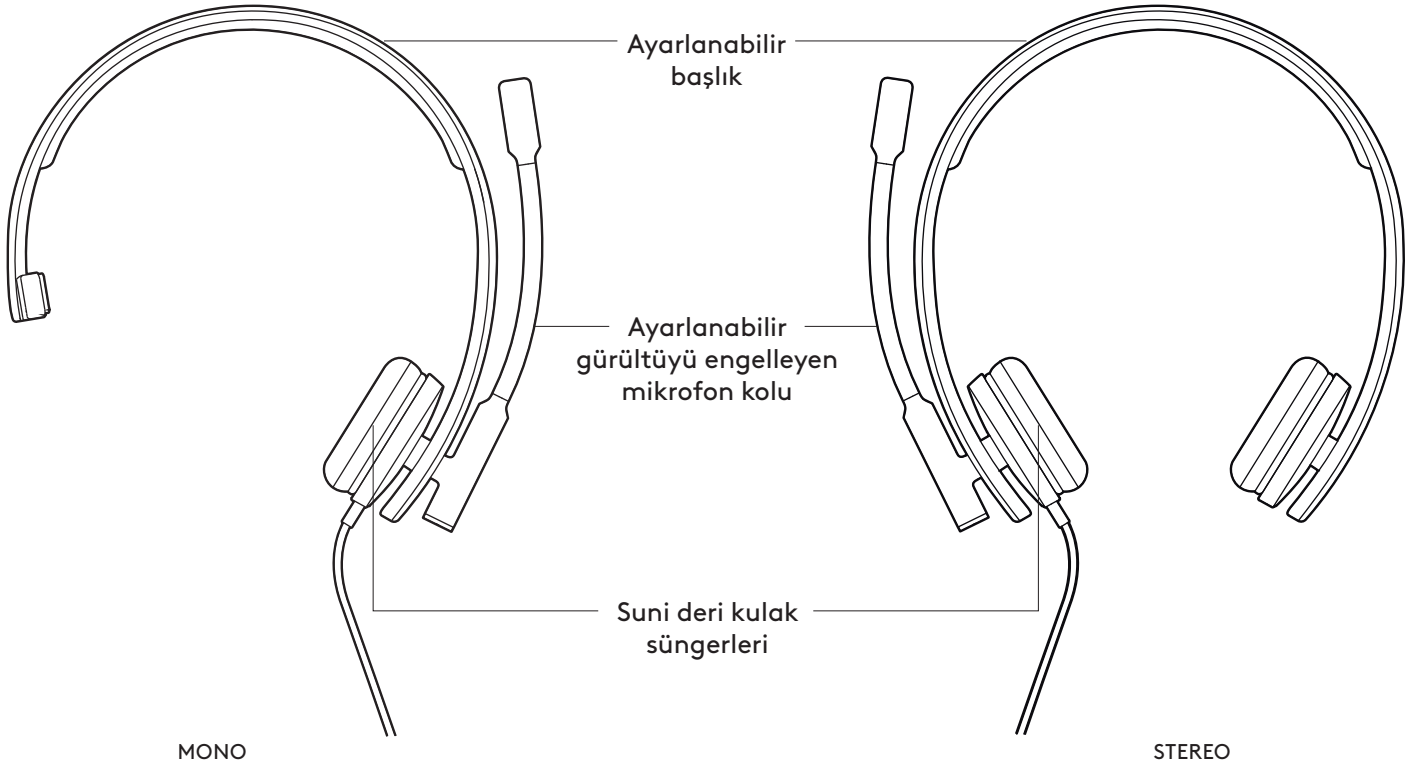
Frecvență de răspuns (căști): 31,5 Hz – 20 kHz

Frecvență de răspuns (microfon): 100 Hz - 18 kHz

Lungimea cablului: 1,9 m

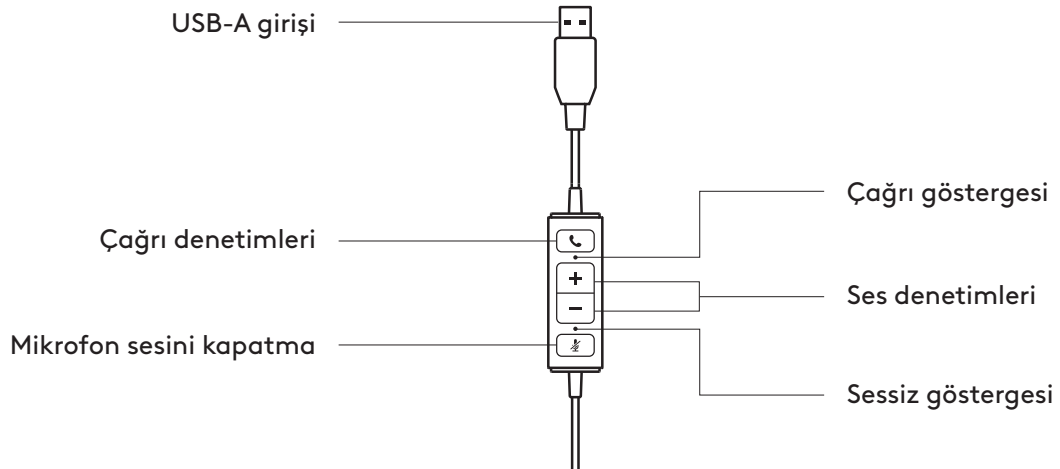
[www.logitech.com/support/mono-h570e](https://www.logitech.com/support/mono-h570e)  
[www.logitech.com/support/stereo-h570e](https://www.logitech.com/support/stereo-h570e)

## ÜRÜNÜNÜZÜ TANIYIN

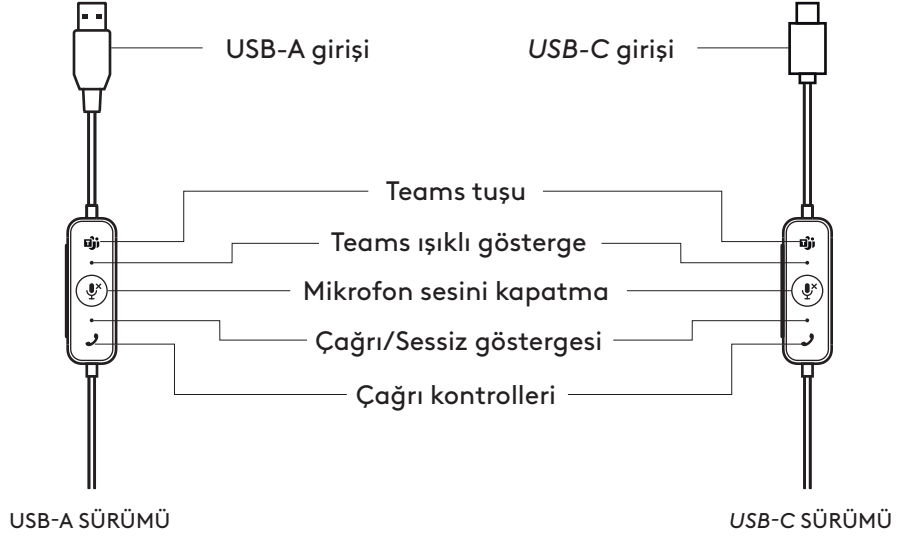


## KABLO ÜZERİ DENETLEYİCİ

### UC sürümü



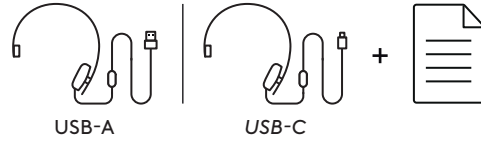
## Microsoft Teams sürümü



## KUTU İÇERİĞİ

### MONO USB-A veya USB-C SÜRÜMÜ

1. Kablo üzeri denetleyicili ve USB-A veya USB-C girişli kulaklık
2. Kullanıcı belgeleri



### STEREO USB-A veya USB-C SÜRÜMÜ

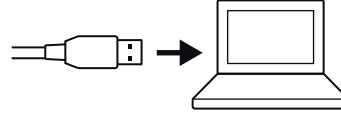
1. Kablo üzeri denetleyicili ve USB-A veya USB-C girişli kulaklık
2. Kullanıcı belgeleri



## KULAKLIĐI BAĐLAMA

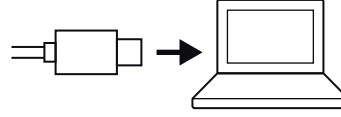
### USB-A SÜRÜMÜ

USB-A konektörünü bilgisayarınızın USB-A bağlantı noktasına takın.



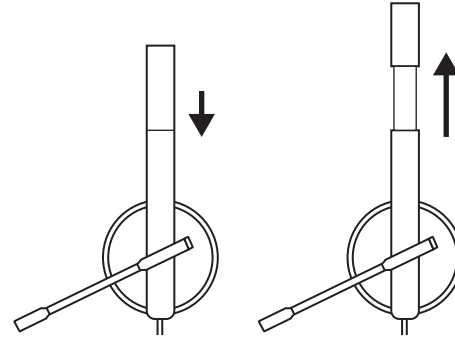
### USB-C SÜRÜMÜ

USB-C konektörünü bilgisayarınızın USB-C bağlantı noktasına takın.



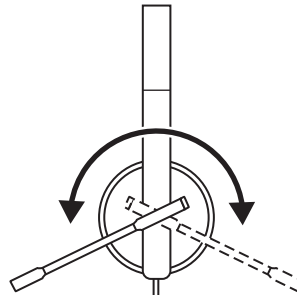
## KULAKLIĐI YERLEŐTİRME

Başlıđı kaydırarak kulaklıđı açın veya kapatın.

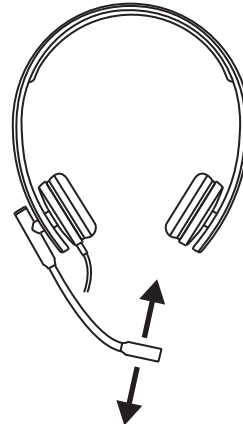


## MİKROFON KOLUNU AYARLAMA

1. Mikrofon kolu 270 derece dönebilir. Mikrofonu sađınıza veya solunuza takabilirsiniz.

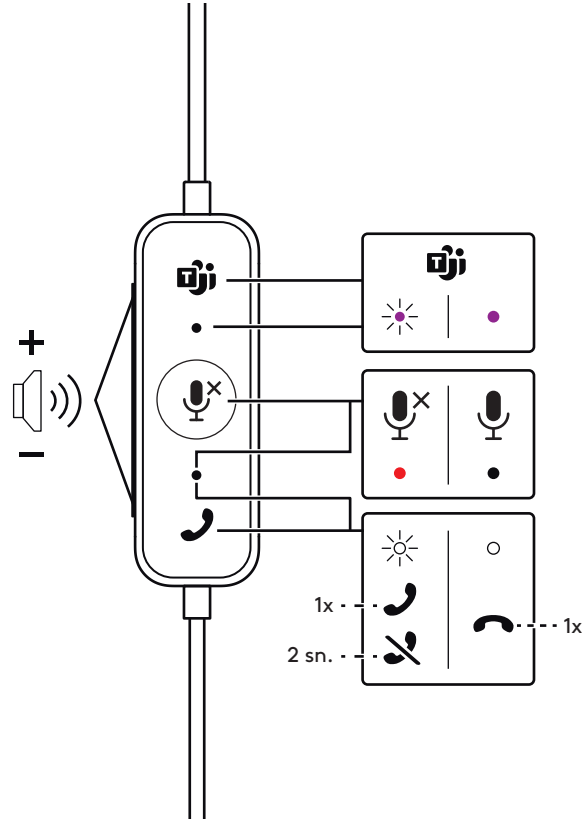


2. Sesi daha iyi yakalamak için esnek mikrofon kolunun konumunu ayarlayın.



## KULAKLIK KABLO ÜZERİ DENETİMLERİ VE IŞIKLI GÖSTERGESİ MICROSOFT TEAMS SÜRÜMÜ

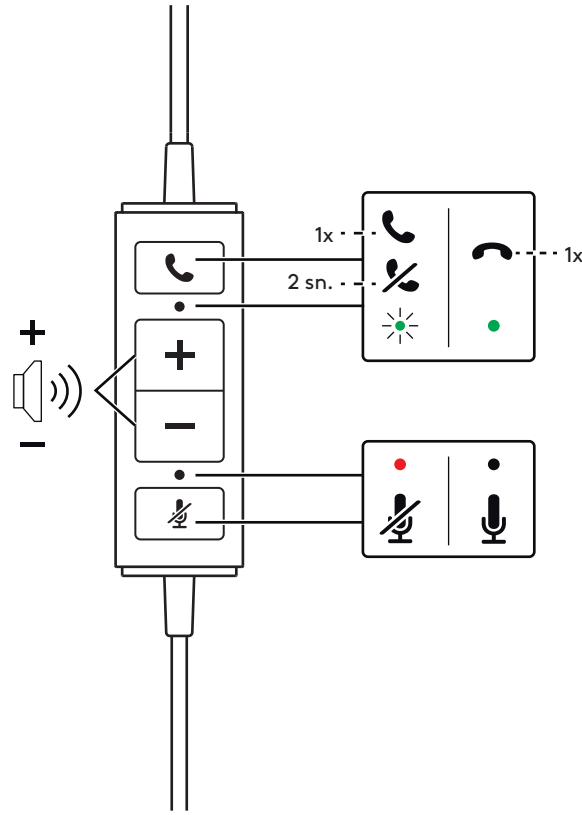
Tuş	Kullanım	Işıklı gösterge	Eylem	
	Teams kontrolleri	Teams'e bağlandı	Sabit MOR	Kısa bas / Uzun bas
		Teams'e bağlanıyor / Teams bildirimleri	Yanıp sönen MOR	Kısa bas
		Teams'e bağlanmadı	3 kez MOR renkte yanıp söndükten sonra söner	-
		Teams'e bağlanamadı	10 kez MOR renkte yanıp söndükten sonra söner	-
+	Ses düzeyi	Işık yok	Sesi artırmak için kısa basın	
-			Sesi azaltmak için kısa basın	
	Sessiz	Sesi Kapatma Açık	Sabit KIRMIZI	Sesi Kapatmak/Açmak için kısa basın
		Sesi Kapatma Kapalı		
	Çağrı kontrolleri	Gelen arama	Hızlı yanıp sönen BEYAZ IŞIK	Aramaları Yanıtlamak için kısa basın
		Görüşme devam ediyor	Sabit yanar BEYAZ IŞIK	Aramaları Reddetmek için Uzun basın
				Aramaları Sonlandırmak için kısa basın





## UC SÜRÜMÜ

Tuş	Kullanım	Işıklı gösterge	Aksiyon
☎	Arama Kontrolleri	Gelen aramalar	Yanıp sönen YEŞİL
		Devam eden aramalar	Sabit YEŞİL
+	Ses düzeyi	Işık yok	Sesi artırmak için kısa basın
-			Sesi azaltmak için kısa basın
🎤	Sessiz	Sesi Kapatma Açık	Sabit KIRMIZI
		Sesi Kapatma Kapalı	



### LOGI TUNE

Logi Tune, düzenli yazılım ve üretici yazılımı güncellemeleri ile kulaklık performansınızı artırmaya yardımcı olur. [logitech.com/tune](https://logitech.com/tune) adresinden daha fazla bilgi edinin ve Logi Tune'u indirin.

**Not:** Yalnızca *Microsoft Teams* sürümünde kullanılabilir.

 **Logi Tune**

 [logitech.com/tune](https://logitech.com/tune)

## YAN SESİ AYARLAMA

**Yan Ses**, ne kadar yüksek sesle konuştuğunuzu anlayabilmeniz için konuşmalar sırasında kendi sesinizi duymanızı sağlar. Logi Tune uygulamasında, yan ses özelliğini seçin ve kadranı istediğiniz gibi ayarlayın.

- Sayı arttıkça haricî sesleri daha fazla duyarsınız.
- Sayı azaldıkça haricî sesleri daha az duyarsınız.

**Not:** Bu özellik yalnızca *Microsoft Teams* sürümünde kullanılabilir.

## ŞOK KORUMASI

Logi Tune uygulamasında etkinleştirildiğinde Avustralya G616 yönergeleri uyarınca akustik şoklardan kaçınmak için sesin aniden yükselmesini önler. Bu, yalnızca arama faaliyetleri için geçerlidir.

**Not:** Bu özellik yalnızca *Microsoft Teams* sürümünde kullanılabilir.

## BOYUTLAR

### KULAKLIK:

Yükseklik x Genişlik x Derinlik:

*Microsoft Teams* sürümü: 171 mm x 157 mm x 50 mm

UC sürümü: 171 mm x 152 mm x 50 mm

### KULAKLIK SÜNGERİ:

Yükseklik x Genişlik x Derinlik:

50 mm x 50 mm x 14 mm

### KULAKLIK AĞIRLIĞI:

Mono: 0,089 kg

Stereo: 0,113 kg

## SİSTEM GEREKSİNİMLERİ

**USB-C** veya USB-A bağlantı noktasına sahip Windows, macOS veya Chrome tabanlı bilgisayar.

## TEKNİK ÖZELLİKLER

### **MICROSOFT TEAMS SÜRÜMÜ:**

Giriş Empedansı: 32 Ohm

Hassasiyet (kulaklık): 96 dB +/- 3 dB

Hassasiyet (mikrofon): -48 dB +/- 3 dB

Frekans yanıtı (kulaklık): 20 Hz - 16 kHz

Frekans yanıtı (mikrofon): 150 Hz - 7 kHz

### **UC SÜRÜMÜ :**

Giriş Empedansı: 32 Ohm

Hassasiyet (kulaklık): 94 dB +/- 3 dB

Hassasiyet (mikrofon): -47 dB +/- 3 dB

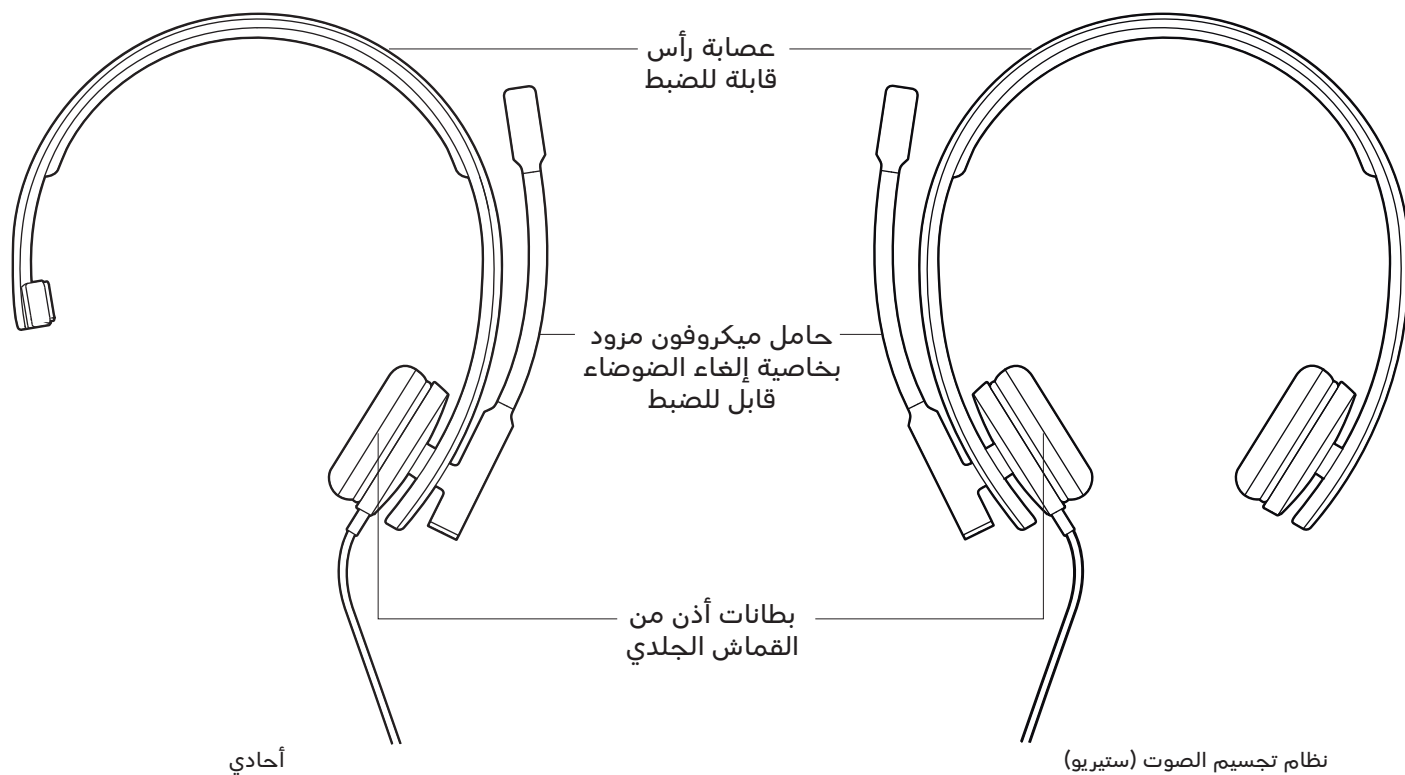
Frekans yanıtı (kulaklık): 31,5 Hz - 20 kHz

Frekans yanıtı (mikrofon): 100 Hz - 18 kHz

Kablo uzunluğu: 1,9 m

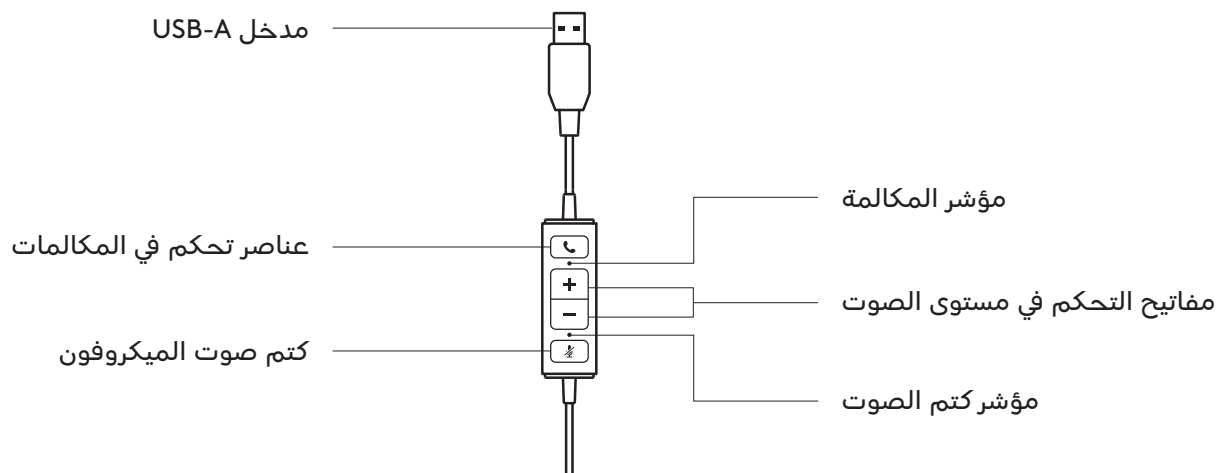
[www.logitech.com/support/mono-h570e](http://www.logitech.com/support/mono-h570e)  
[www.logitech.com/support/stereo-h570e](http://www.logitech.com/support/stereo-h570e)

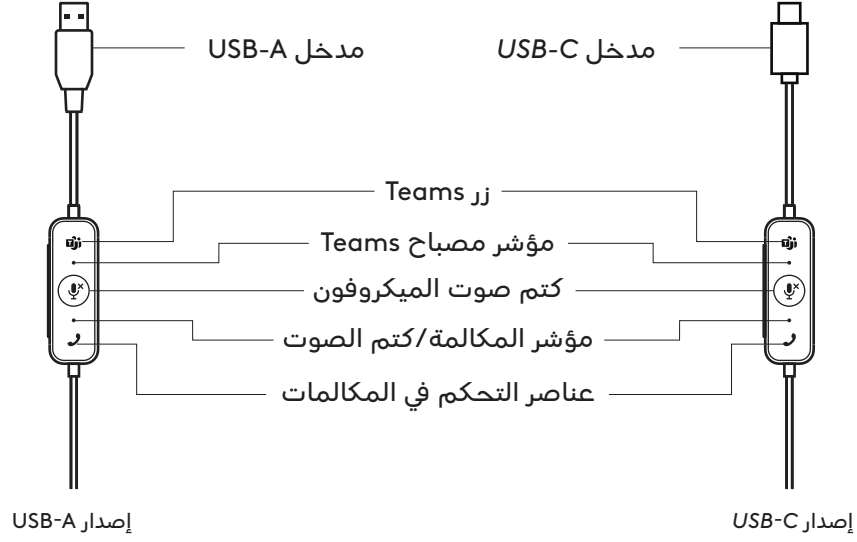
## تعرف على المنتج



## وحدة تحكم داخلية

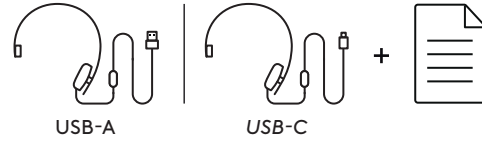
### إصدار UC





### محتويات العبوة

- إصدار USB-A أو USB-C الأحادي
1. سماعة رأس مزودة بوحدة تحكم مدمجة وموصل USB-A أو USB-C
  2. وثائق المستخدم

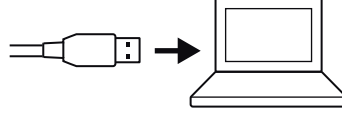


- إصدار USB-A أو USB-C ستيريو
1. سماعة رأس مزودة بوحدة تحكم مدمجة وموصل USB-A أو USB-C
  2. وثائق المستخدم

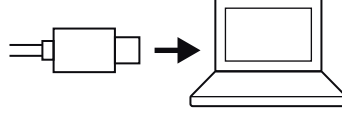


### توصيل سماعة الرأس

إصدار USB-A  
أدخل موصل USB-A بمنفذ USB-A بالكمبيوتر.

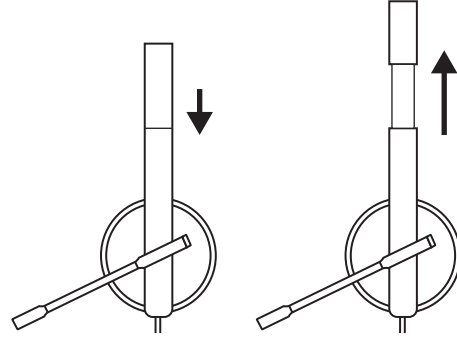


إصدار USB-C  
أدخل موصل USB-C في منفذ USB-C بجهاز الكمبيوتر.



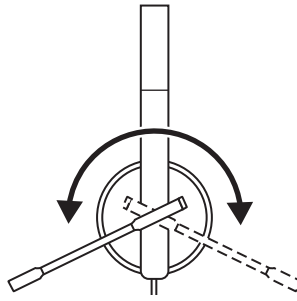
### تركيب سماعة الرأس

اضبط سماعة الرأس بسحب عصابة الرأس لفتحها أو إغلاقها على الجانبين كليهما.

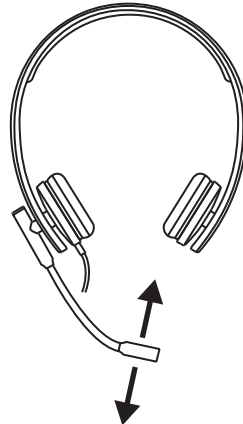


### ضبط حامل الميكروفون

1. يدور حامل الميكروفون بزاوية قياسها 270 درجة. ارتدِ الحامل على الجانب الأيمن أو الأيسر.

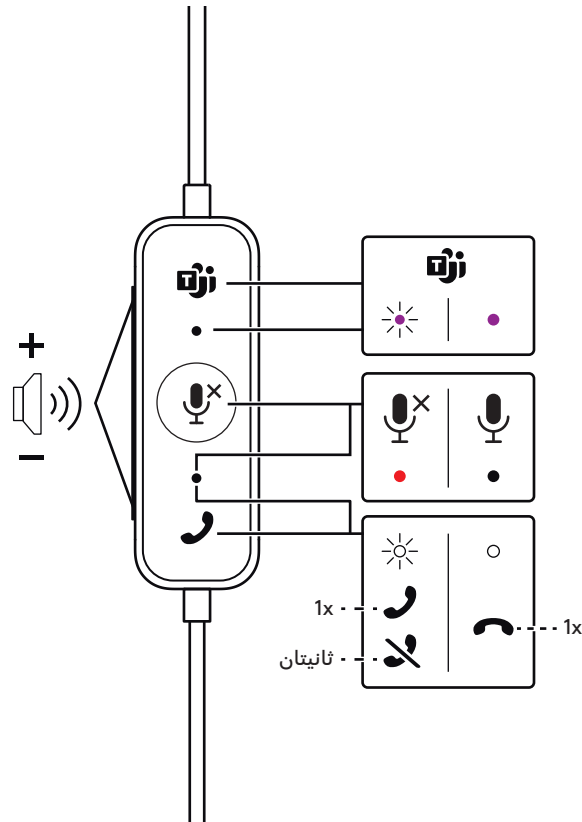


2. اضبط مكان حامل الميكروفون المرن لالتقاط الصوت على نحوٍ أفضل.

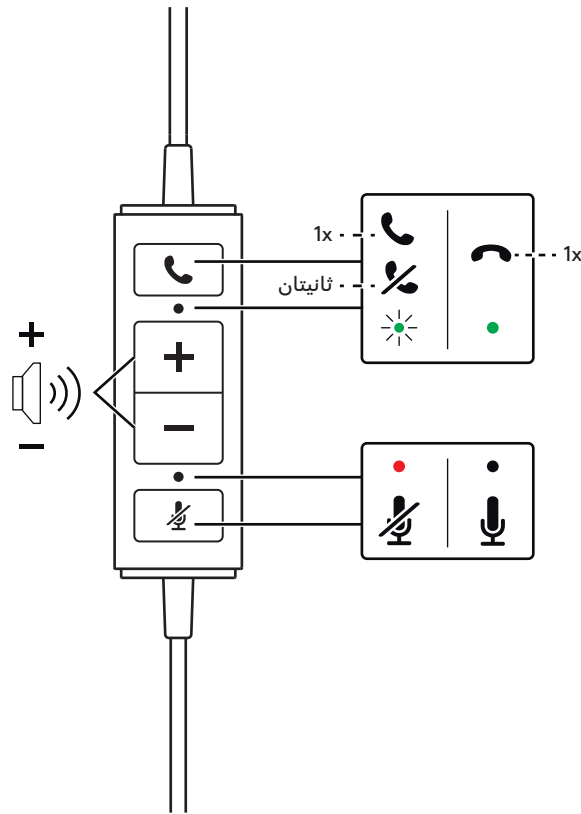


مؤشر المصباح وعناصر التحكم المدمجة في سماعة الرأس  
إصدار برنامج MICROSOFT TEAMS

الزر	الاستخدام	مؤشر المصباح	الإجراء
زنه	عناصر التحكم في Teams	متصل بـ Teams	ضغطة قصيرة / ضغطة طويلة
		الاتصال ببرنامج Teams / إشعارات Teams	ضغطة قصيرة
		غير متصل بـ Teams	-
		فشل الاتصال بـ Teams	-
+	مستوى الصوت	بلا ضوء	ضغطة قصيرة لرفع مستوى الصوت
			ضغطة قصيرة لخفض مستوى الصوت
ميكروفون مع علامة X	كتم الصوت	أحمر ثابت	ضغطة قصيرة لكتم / إلغاء كتم الصوت
		بلا ضوء	
هاتف	عناصر التحكم في المكالمات	أبيض وامض	ضغطة قصيرة للرد على المكالمات
		أبيض ثابت	ضغطة طويلة لرفض المكالمات
			ضغطة قصيرة لإنهاء المكالمات



الزر	الاستخدام	مؤشر المصباح	الإجراء
📞	عناصر تحكم في المكالمات	مكالمات واردة مكالمات جارية	ضغطة قصيرة للرد على المكالمات
			ضغطة طويلة لرفض المكالمات
			ضغطة قصيرة لإنهاء المكالمات
+ -	مستوى الصوت	بلا ضوء	ضغطة قصيرة لرفع مستوى الصوت
			ضغطة قصيرة لخفض مستوى الصوت
🔇	كتم الصوت	أحمر ثابت	ضغطة قصيرة لكتم / إلغاء كتم الصوت
		بلا ضوء	



### تطبيق LOGI TUNE

يساعد تطبيق Logi Tune في تحسين أداء سماعة الرأس لديك من خلال التحديثات الدورية للبرنامج والبرامج الثابتة. يمكنك معرفة المزيد من المعلومات وتنزيل Logi Tune من الموقع: [logitech.com/tune](https://logitech.com/tune).

**ملاحظة:** غير متوفر إلا للإصدار الذي يدعم برنامج Microsoft Teams.

تطبيق Logi Tune





## ضبط النغمة الثانوية

**تتيح لك النغمة الثانوية** سماع صوتك أثناء محادثاتك كي تدرك مدى ارتفاع صوتك وأنت تتحدث. من تطبيق Logi Tune، اختر ميزة النغمة الثانوية، واضبط القرص الدوار وفقًا لتقديرك.

- يقابل الرقم المرتفع صوتًا خارجيًا أكبر.
- يقابل الرقم المنخفض صوتًا خارجيًا أقل.

**ملاحظة:** هذه الميزة غير متوفرة إلا للإصدار الذي يدعم برنامج *Microsoft Teams*.

## الحماية من الفرعات

بمجرد أن يتم تفعيلها في تطبيق Logi Tune، ستقوم بإزالة الارتفاعات الصوتية المفاجئة لتجنب الصدمات الصوتية وفقًا للمبادئ التوجيهية الأسترالية G616. لا ينطبق ذلك إلا على أنشطة المكالمات.

**ملاحظة:** هذه الميزة غير متوفرة إلا للإصدار الذي يدعم برنامج *Microsoft Teams*.

## الأبعاد

### سماعة الرأس:

الطول × العرض × الشُمك:

إصدار برنامج 171 *Microsoft Teams*: ملم × 157 ملم × 50 ملم

إصدار UC: 171 ملم × 152 ملم × 50 ملم

### بطانات الأذن:

الطول × العرض × الشُمك:

50 ملم × 50 ملم × 14 ملم

### وزن سماعة الرأس:

أحادي: 0.089 كجم

نظام تجسيم الصوت (ستيريو): 0.113 كجم

## متطلبات النظام

جهاز كمبيوتر يعمل بنظام التشغيل *Windows* أو *macOS* أو *Chrome* مزود بمنفذ متاح من نوع USB-A أو USB-C.

## المواصفات الفنية

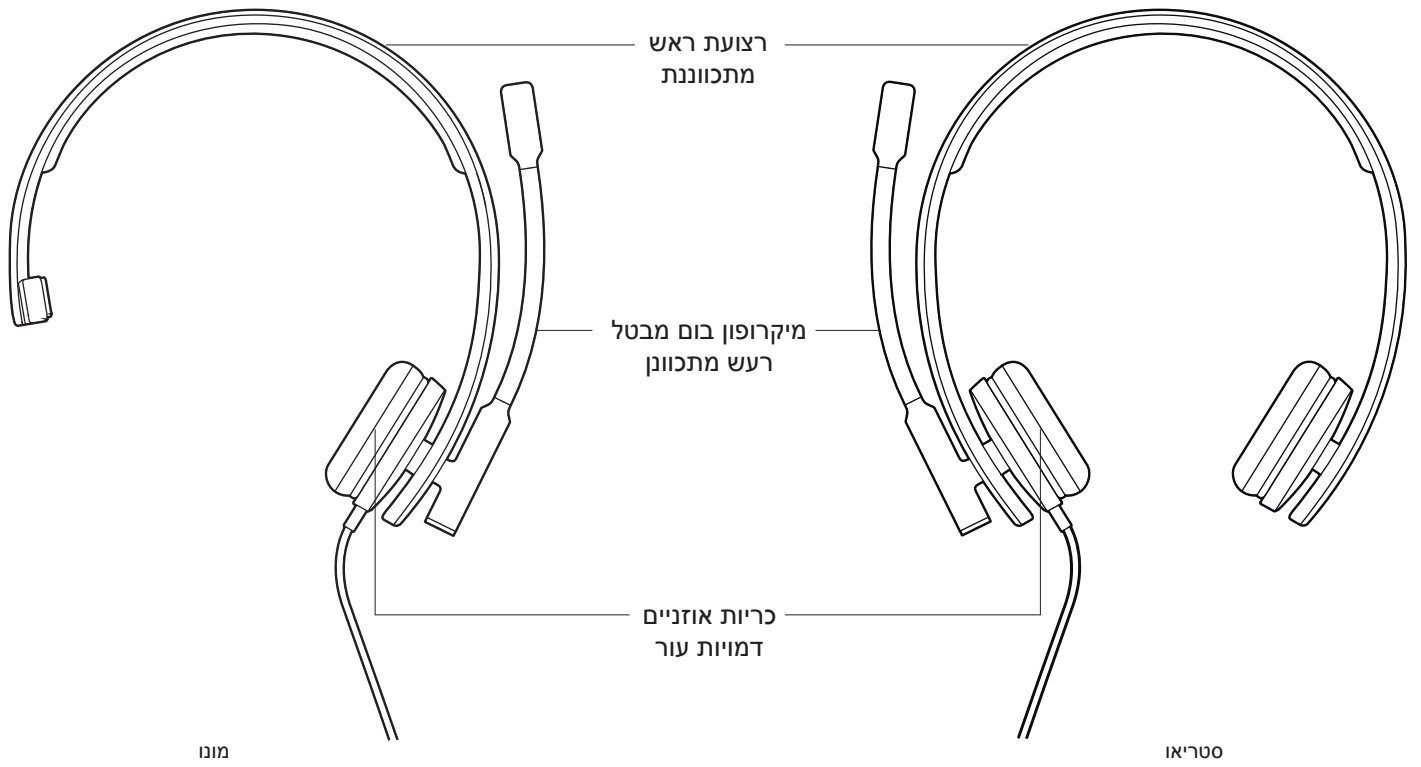
### إصدار برنامج **MICROSOFT TEAMS**:

مقاومة المدخلات: 32 أوم  
الحساسية (سماعة الأذن): 96 ديسيبل +/3- ديسيبل  
الحساسية (الميكروفون): 48- ديسيبل +/3- ديسيبل  
استجابة التردد (سماعة الرأس): 20 هرتز - 16 كيلوهرتز  
استجابة التردد (الميكروفون): 150 هرتز - 7 كيلوهرتز

### إصدار **UC** :

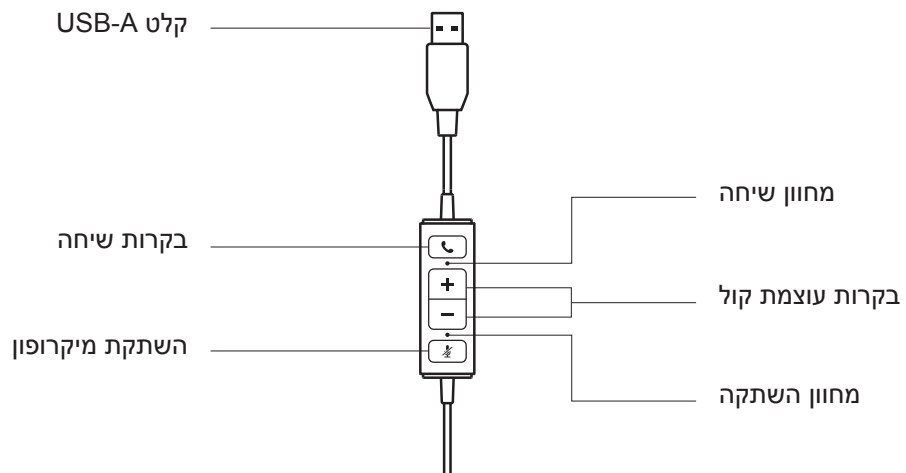
مقاومة المدخلات: 32 أوم  
الحساسية (سماعة الأذن): 94 ديسيبل +/3- ديسيبل  
الحساسية (الميكروفون): 47- ديسيبل +/3- ديسيبل  
استجابة التردد (سماعة الرأس): 31.5 هرتز - 20 كيلوهرتز  
استجابة التردد (الميكروفون): 100 هرتز - 18 كيلوهرتز  
طول الكبل: 1.9 م

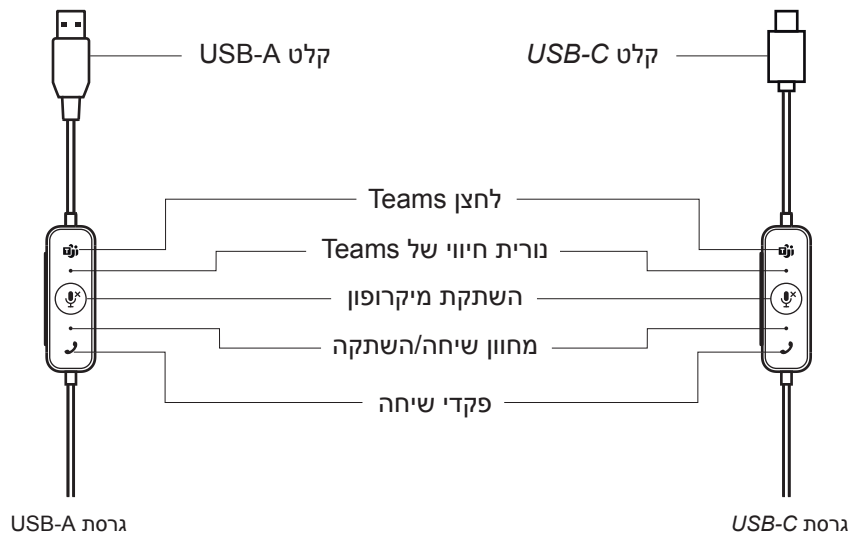
[www.logitech.com/support/mono-h570e](http://www.logitech.com/support/mono-h570e)  
[www.logitech.com/support/stereo-h570e](http://www.logitech.com/support/stereo-h570e)



בקר פנימי

גרסת UC





**מה בקופסה?**

USB-A מונו או גרסת USB-C

1. אוזניות עם בקר פנימי ומחבר USB-A או USB-C

2. תיעוד למשתמש



USB-A סטריאו או גרסת USB-C

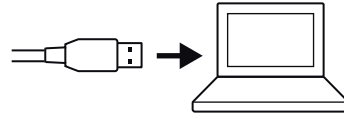
1. אוזניות עם בקר פנימי ומחבר USB-A או USB-C

2. תיעוד למשתמש

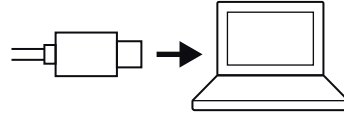


### חיבור האוזניות

גרסת USB-A  
חבר את מחבר ה-USB-A לציאת  
USB-A במחשב.

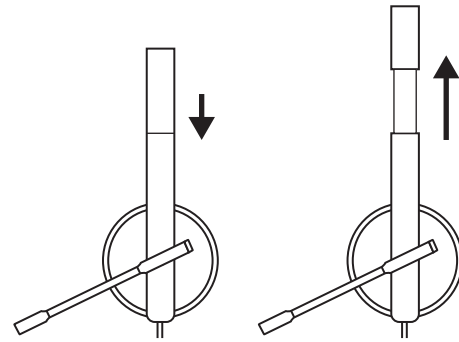


גרסת USB-C  
חבר את מחבר ה-USB-C לציאת  
USB-C במחשב.



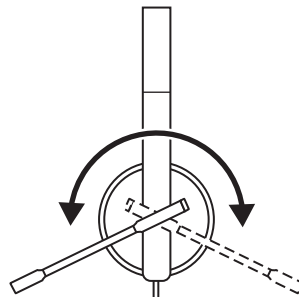
### התאמת האוזניות

כוון אוזניות על ידי החלקת רצועת הראש  
לפתיחה או סגירה.

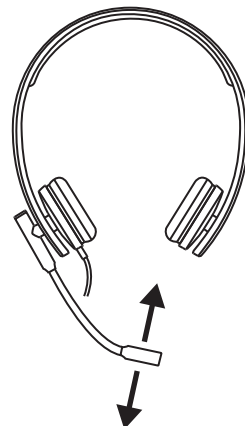


### כוונון מיקרופון בום

1. מיקרופון הבום מסוגל להסתובב ב-270 מעלות.  
אפשר להרכיב אותו מצד שמאל או מצד ימין.

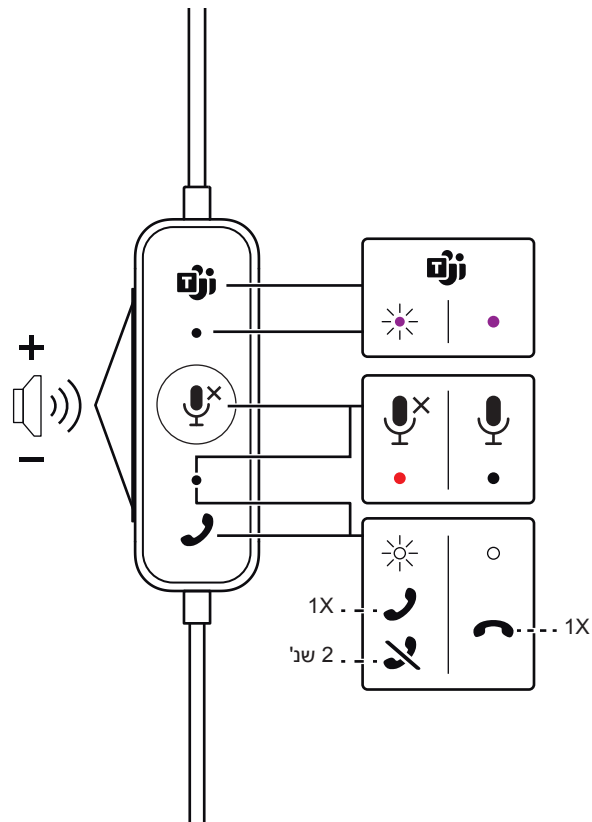


2. כוון את המיקום של מיקרופון הבום הגמיש כך  
שיקלוט קול טוב יותר.

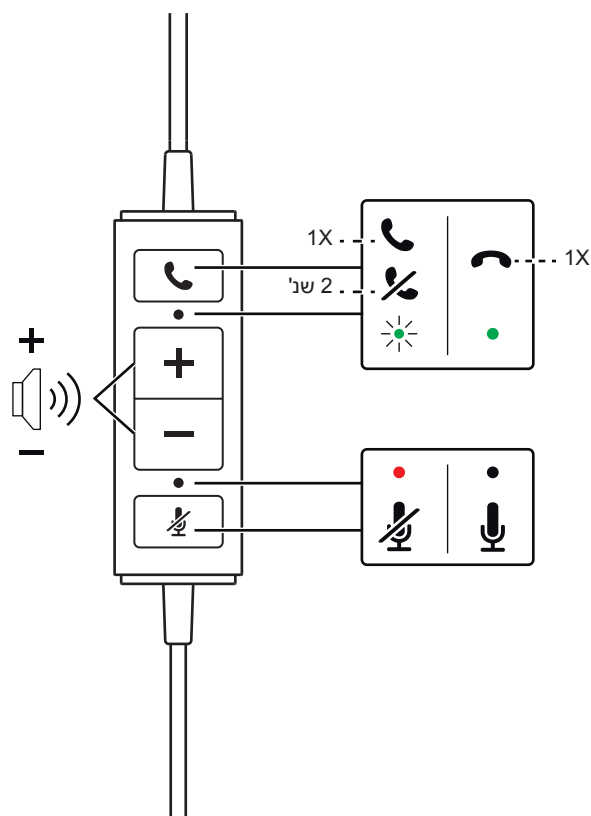


בקרות פנימיות ונורית חיווי  
גרסת MICROSOFT TEAMS

פעולה	נורית חיווי	שימוש	לחצן
לחיצה קצרה/לחיצה ארוכה	סגול קבוע	מחובר ל-Teams	
לחיצה קצרה	סגול מהבהב	מתחבר ל-Teams/התראות מ-Teams	
-	סגול מהבהב 3 פעמים ואז נכבה	לא מחובר ל-Teams	
-	סגול מהבהב למשך 10 שניות ואז נכבה	התחברות ל-Teams נכשלה	
לחיצה קצרה תגביר את עוצמת הקול	אין אור	עוצמת קול	+
לחיצה קצרה תחליש את עוצמת הקול			-
לחיצה קצרה תשתיק/תבטל השתקה	אדום רצוף	מושתק	
	אין אור	לא מושתק	
לחיצה קצרה תענה לשיחות	לבן מהבהב	שיחה נכנסת	
לחיצה ארוכה לדחיית שיחות			
לחיצה קצרה תסיים שיחות			



פעולה	נורית חיווי	שימוש		לחצן
לחיצה קצרה תענה לשיחות	אור ירוק מהבהב	שיחות נכנסות	בקורות שיחה	📞
לחיצה ארוכה לדחיית שיחות		שיחות מתנהלות		
לחיצה קצרה תסיים שיחות	אין אור	עוצמת קול		+
לחיצה קצרה תחליש את עוצמת הקול				-
לחיצה קצרה תשתיק/תבטל השתקה	אדום רצוף	מושתק	השתק	🔇
	אין אור	לא מושתק		



### LOGI TUNE

Logi Tune עוזר לשפר את ביצועי האוזניות באמצעות עדכוני תוכנה וקושחה תקופתיים. למידע נוסף והורדת Logi Tune בכתובת: [www.logitech.com/tune](http://www.logitech.com/tune)

הערה: זמין עבור גרסת Microsoft Teams בלבד.



## כוונן שמיעה עצמית

**שמיעה עצמית** מאפשרת לך לשמוע את הקול של עצמך בשיחות, כדי שתדע מהי עוצמת הדיבור שלך. ביישום Logi Tune, בחר בתכונת השמיעה העצמית, וכונן את החוגה בהתאם.

– מספר גבוה יותר פירושו יותר צליל חיצוני.

– מספר נמוך יותר פירושו פחות צליל חיצוני.

**הערה:** תכונה זו זמינה עבור גרסת *Microsoft Teams* בלבד.

## הגנה מהבהלות

ברגע שהתאפשר ביישום Logi Tune, ייפסקו שיאי שמע פתאומיים כדי למנוע הלם אקוסטי בהתאם להנחיה CG616 של אוסטרליה. תקף לפעילויות שיחה בלבד.

**הערה:** תכונה זו זמינה עבור גרסת *Microsoft Teams* בלבד.

## מידות

### אוזניות ראש:

גובה x רוחב x עומק:

גרסת *Microsoft Teams*: 171 מ"מ X 157 מ"מ X 50 מ"מ

גרסת UC 171 מ"מ x 152 מ"מ x 50 מ"מ

### כרית אוזן:

גובה x רוחב x עומק:

50 מ"מ x 50 מ"מ x 14 מ"מ

### משקל אוזניות:

מונו: 0.089 ק"ג

סטריאו: 0.113 ק"ג

## דרישות מערכת

*Windows*, *macOS* או מחשב מבוסס *Chrome OS* עם יציאת USB-A או USB-C זמינה.



## מפרט טכני

### גרסת MICROSOFT TEAMS:

עכבת כניסה: Ohms 32  
רגישות (אוזניות): 96 dB +/- 3 dB  
רגישות (מיקרופון): -48 dB +/- 3 dB  
תחום היענות (אוזניות): 20 Hz-16 kHz  
תחום היענות (מיקרופון): 150 Hz-7 kHz

### גרסת UC:

עכבת כניסה: Ohms 32  
רגישות (אוזניות): 94 dB +/- 3 dB  
רגישות (מיקרופון): -47 dB +/- 3 dB  
תחום היענות (אוזניות): 31.5 Hz - 20 kHz  
תחום היענות (מיקרופון): 100 Hz - 18 kHz  
אורך כבל: 1.9 מ'

[www.logitech.com/support/mono-h570e](http://www.logitech.com/support/mono-h570e)  
[www.logitech.com/support/stereo-h570e](http://www.logitech.com/support/stereo-h570e)