

# Руководство по монтажу Smart-UPS™ X 2000/2200/3000 ВА в вертикальном исполнении/для монтажа в стойку 2U

## Важные сообщения по безопасности

**СОХРАНИТЕ ЭТУ ИНСТРУКЦИЮ** — В настоящем руководстве содержатся важные инструкции, которых необходимо придерживаться при установке и техническом обслуживании Smart-UPS и батарей.

Внимательно прочитайте инструкции и осмотрите оборудование, чтобы ознакомиться с устройством перед его установкой, эксплуатацией или техническим обслуживанием. В данном бюллетень или на оборудовании могут использоваться следующие специальные сообщения, предназначенные для того, чтобы предупредить пользователя о потенциальной опасности или привлечь внимание к информации, которая упрощает или уточняет выполнение процедуры.



Этот символ на инструкциях по технике безопасности с пометкой «Опасно» или «Предупреждение» указывает на наличие опасности поражения электрическим током, что может привести к нанесению травмы в случае несоблюдения инструкций.



Это предупреждающий знак. Он используется для того, чтобы предупредить пользователя о потенциальном риске получения травмы. Во избежание возможной травмы или летального исхода соблюдайте все инструкции по технике безопасности, приведенные в сообщениях, которые сопровождаются этим символом.

### ОПАСНО

**ОПАСНО** указывает на опасную ситуацию, которая приведет к летальному исходу или получению серьезной травмы, если ее не предотвратить.

### ПРЕДУПРЕЖДЕНИЕ

**ПРЕДУПРЕЖДЕНИЕ** указывает на опасную ситуацию, которая может привести к летальному исходу или получению серьезной травмы, если ее не предотвратить.

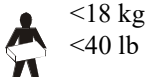
### ВНИМАНИЕ

**ВНИМАНИЕ** указывает на опасную ситуацию, которая может привести к получению травмы легкой или средней степени тяжести, если ее не предотвратить.

### УВЕДОМЛЕНИЕ

**УВЕДОМЛЕНИЕ** сообщает о видах работ, не связанных с получением травм.

## Указания по подъему и транспортировке



# Информация по безопасности и общего характера

Проверьте содержимое упаковки при получении. В случае обнаружения повреждений уведомите об этом транспортное агентство и дилера.

Перед началом установки ИБП изучите руководство по технике безопасности, поставляемое вместе с этим устройством.

- Следуйте всем местным и государственным электротехническим правилам и нормам.
- Весь электромонтаж должен проводиться квалифицированным электриком.
- Внесение каких-либо изменений в конструкцию оборудования без специального разрешения компании APC by Schneider Electric может привести к прекращению действия гарантийных обязательств изготовителя.
- Данный ИБП предназначен только для использования в помещении.
- Место эксплуатации ИБП должно быть защищено от прямых солнечных лучей, попадания жидкостей, пыли и избыточной влажности.
- Убедитесь, что вентиляционные отверстия ИБП не закрыты. Необходимо обеспечить достаточное пространство для эффективной вентиляции.
- Если шнур питания ИБП установлен на заводе, включайте его прямо в настенную розетку. Не используйте сетевые фильтры или удлинители.
- Оборудование имеет большую массу. Всегда применяйте безопасные методы подъема, соответствующие весу оборудования.
- Срок службы батареи обычно составляет от двух до пяти лет. На срок службы батареи влияют факторы окружающей среды. Повышенная окружающая температура, низкое качество энергоснабжения и частые кратковременные разряды сокращают срок службы батареи.
- Подключайте кабель питания ИБП непосредственно к настенной розетке. Не используйте сетевые фильтры и удлинители.
- Батареи имеют большой вес. Перед монтажом ИБП и внешнего блока батарей (XLBP) в стойку извлеките батарею.
- При монтаже в стойку периферийное оборудование должно находиться над ИБП.
- Дополнительные инструкции по технике безопасности представлены в руководстве по технике безопасности к данному устройству.
- Всегда устанавливайте внешние блоки батарей (XLBP) в нижней части стойки. ИБП необходимо устанавливать над блоками XLBP.
- Интерфейс дисплея ИБП распознает до 10 внешних блоков батарей, подключенных к ИБП.  
**Примечание.:** Однако количество блоков XLBP, которые можно использовать с ИБП, не ограничено.

## Батарея

### ВНИМАНИЕ

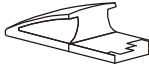
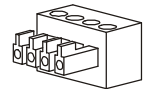
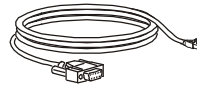
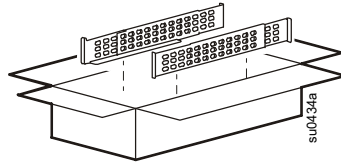
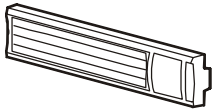
#### РИСК ВЫДЕЛЕНИЯ СЕРОВОДОРОДА И ОПАСНОГО ДЫМА

- Заменяйте батарею не реже, чем раз в 5 лет.
- Немедленно замените аккумуляторную батарею, если ИБП указывает на необходимость замены батареи.
- Заменяйте батарею в конце ее срока службы.
- Заменяйте батареи, первоначально установленные в оборудовании, на батареи такого же типа и с таким же номером.
- Батарею нужно немедленно заменить, если на ИБП отображается перегрев батареи или превышение внутренней температуры ИБП, а также если имеются основания подозревать утечку электролита. Выключите ИБП, отсоедините сетевой вход АС и отсоедините батареи. Не допускается включать ИБП, пока не будут установлены новые батареи.
- \*Замене подлежат все модули батарей (включая модули во внешнем батарейном блоке) старше одного года, при установке дополнительных батарейных блоков или при замене модуля(ей) батарей.

**Несоблюдение этих инструкций может привести к повреждению изделия или травме легкой или средней степени тяжести.**

\*Чтобы узнать возраст установленных аккумуляторных модулей, свяжитесь с APC международной технической службой Опора Schneider Electric.

# Комплект поставки

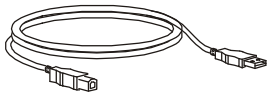


(4)

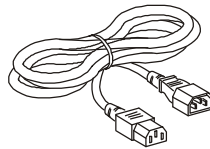
(4)

(6)

(2)



В комплект модели  
SMX3000RMJ2U не входит

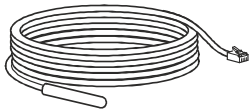


(2)  
Только для моделей на 230 В

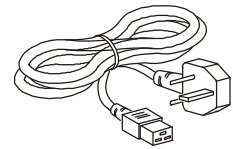
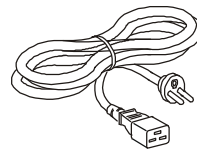
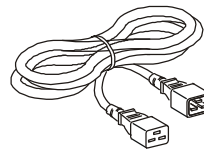


(2)  
Компакт-диск с документацией  
Компакт-диск с программным обеспечением  
PowerChute в комплект модели  
SMX3000RMJ2U не входит

## Модели с предустановленной сетевой картой



## Только высоковольтные модели



# Установка

## Снятие батареи

### ⚠ ВНИМАНИЕ

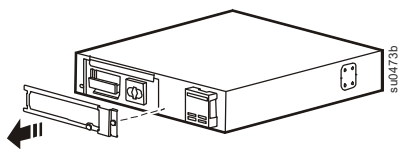
#### ПОВРЕЖДЕНИЕ ОБОРУДОВАНИЯ, ТРАВМЫ ПЕРСОНАЛА

- Оборудование имеет большую массу. Всегда применяйте безопасные методы подъема, соответствующие весу оборудования.
- Перед установкой ИБП в стойку извлеките батарею.

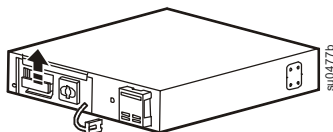
Несоблюдение этих инструкций может привести к повреждению оборудования и нанесению травмы легкой или средней степени тяжести.

Для извлечения батареи из устройства используйте ручку батареи.

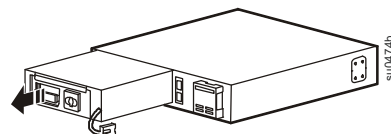
1



2



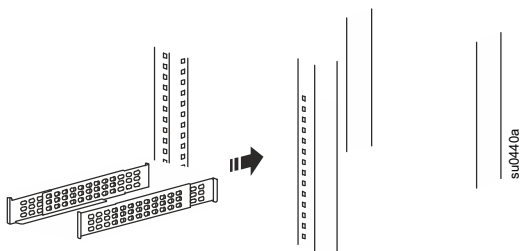
3



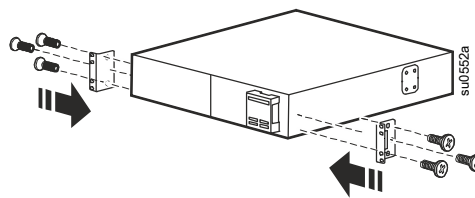
#### Установка в четырехточечное стоечное крепление

Используйте APC 4-позиционную направляющую (прилагается).

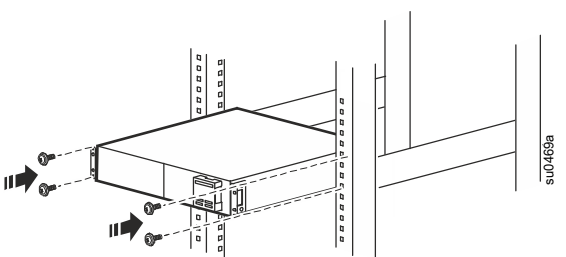
1



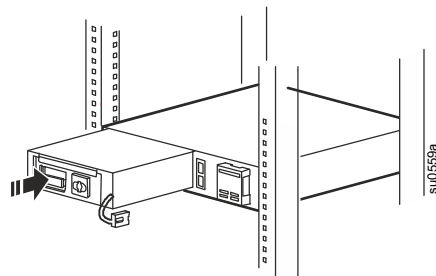
2



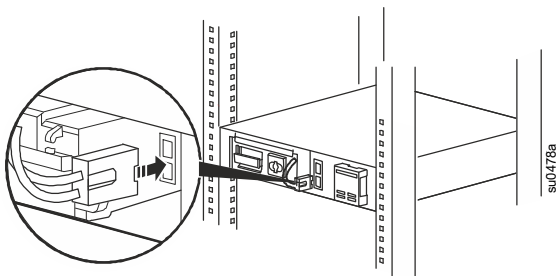
3



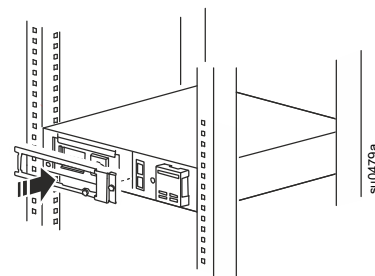
4

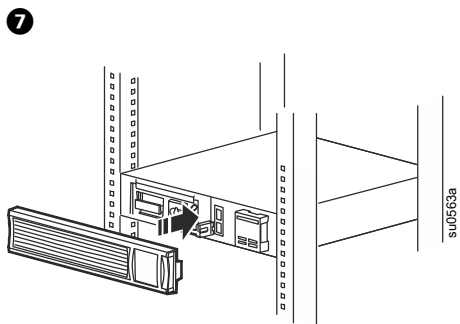


5

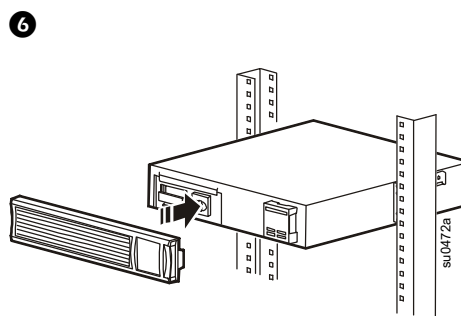
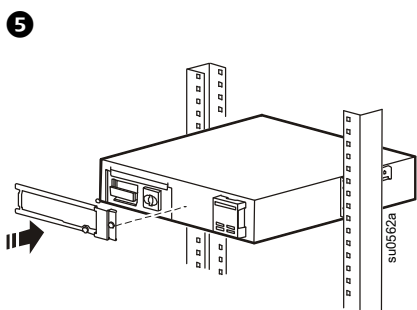
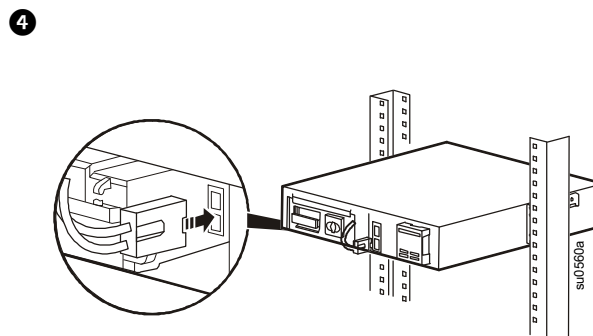
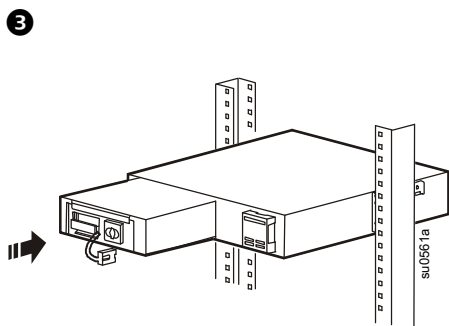
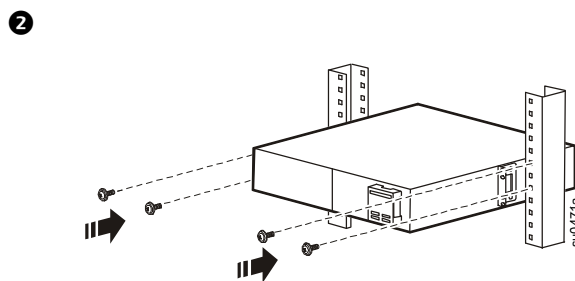
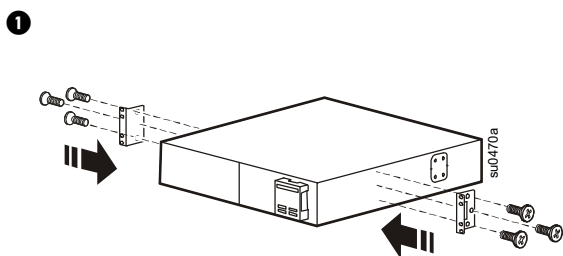


6



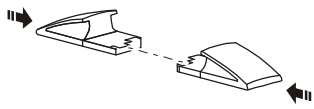


## Установка в двухточечное стоечное крепление

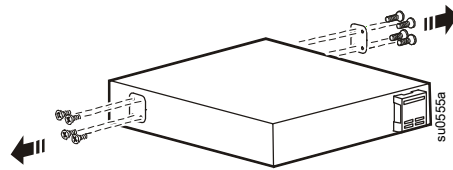


## Переход "стойка-вертикальная установка"

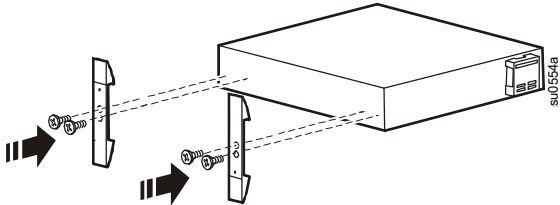
1



2



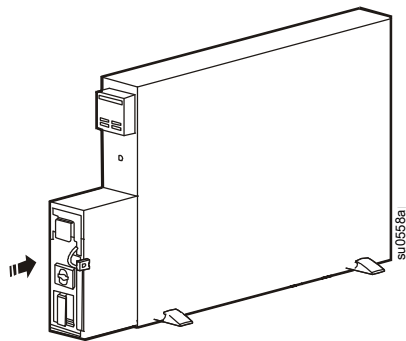
3



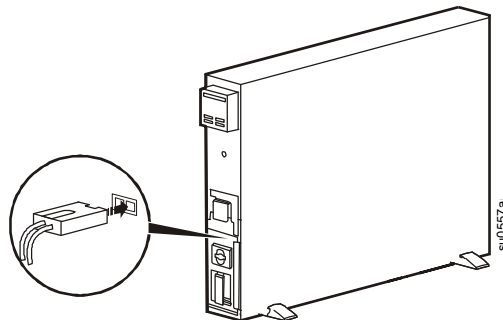
4



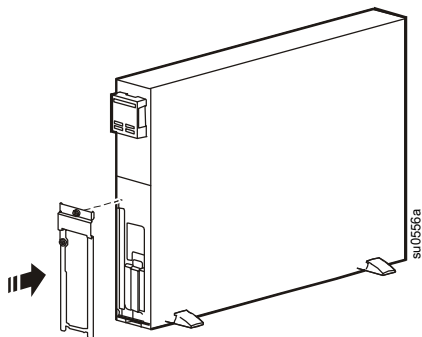
5



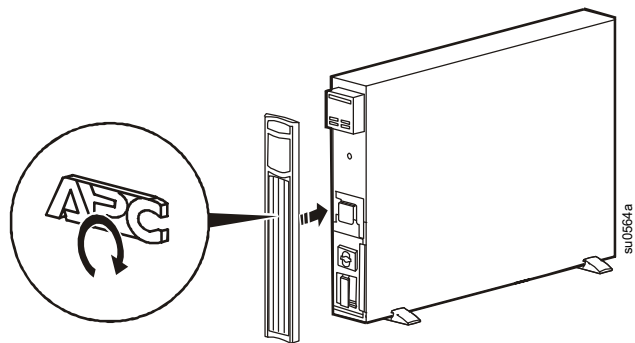
6



7



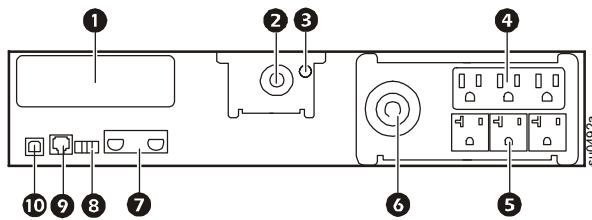
8



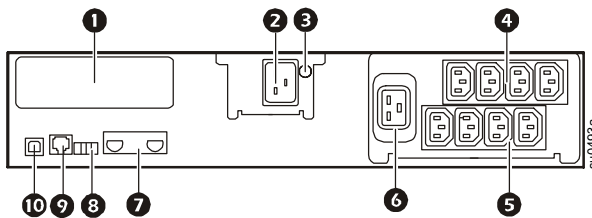
# Запуск и настройка

## Обзор

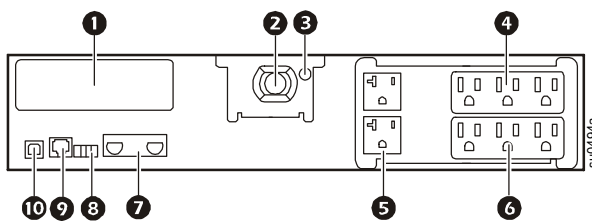
### Низкое напряжение, 2000 ВА



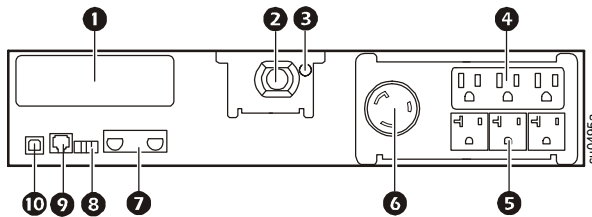
### Высокое напряжение, 2200/3000 ВА



### Низкое напряжение, 2200 ВА



### Низкое напряжение, 3000 ВА

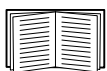


- 1 SmartSlot
- 2 Вход ИБП
- 3 Винт заземления корпуса
- 4 Группа управляемых розеток 1
- 5 Группа управляемых розеток 2
- 6 Группа управляемых розеток 3
- 7 Разъем для подключения внешних блоков батарей
- 8 Разъем EPO
- 9 Последовательный порт
- 10 Порт USB

## Группы управляемых розеток

Розетки ИБП объединены в группы. Для настройки функций управляемых розеток откройте на дисплее меню **Дополнительные** и перейдите к пункту: **Главного меню > Управление > Управление розеток 1**.

## Подключение аварийного выключателя питания



Подробное описание подключения аварийного выключателя питания см. в руководстве пользователя на компакт-диске.

## Электрические соединения

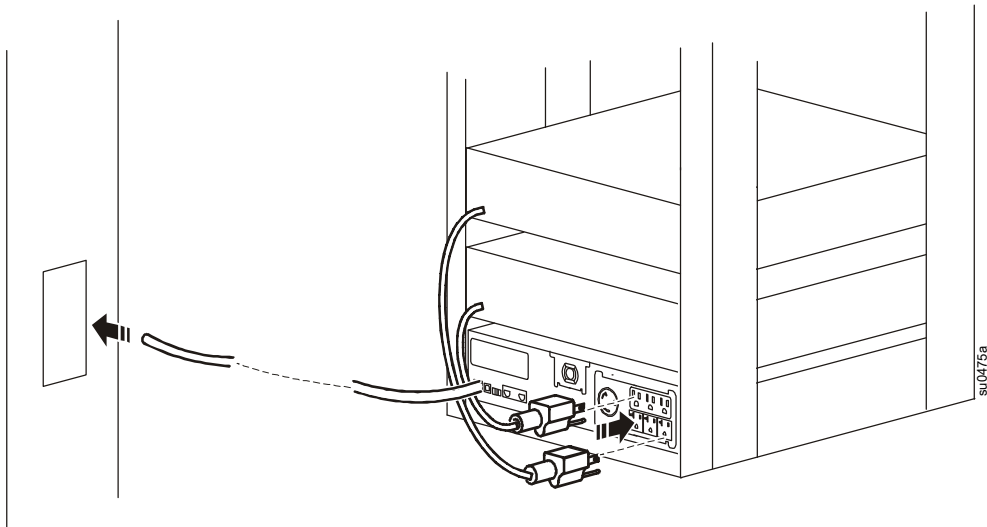
### **⚠ ВНИМАНИЕ**

#### **ОПАСНОСТЬ ЭЛЕКТРОШОКА**

- Следуйте всем местным и государственным электротехническим правилам и нормам.
- Электромонтаж должен производиться квалифицированным электриком.
- Всегда подключайте ИБП к заземленной розетке.

**Несоблюдение этих инструкций может привести к травме легкой или средней степени тяжести.**

1. Подключите оборудование к розеткам на задней панели ИБП.
2. Подключите ИБП к электросети здания.
3. Чтобы применять ИБП как главный ВКЛЮЧАТЕЛЬ/ВЫКЛЮЧАТЕЛЬ питания, включите все оборудование, подключенное к ИБП.
4. Нажмите кнопку ВКЛ./ВЫКЛ. на передней панели ИБП, чтобы включить питание устройства и всего подключенного оборудования.
5. Описание использования переключаемых групп выходных розеток см. в разделе "Группы переключаемых розеток" в Руководстве по эксплуатации.



## Интерфейс дисплея

