

# Canon

*MF657Cdw*  
*MF655Cdw*  
*MF651Cw*

# Setup Guide

## 1 Important Safety Instructions

Be sure to read these instructions before using the machine.

## 2 Setup Guide (this document)

## 3 User's Guide / FAQ



<https://oip.manual.canon/>

- After you finish reading this guide, store it in a safe place for future reference.
- The information in this guide is subject to change without notice.

En

Fr

De

It

Es

Ca

Eu

Pt

El

Da

Nl

No

Sv

Fi

Ru

Uk

Lv

Lt

Et

Pl

Cs

Sk

Sl

Hr

Hu

Ro

Bg

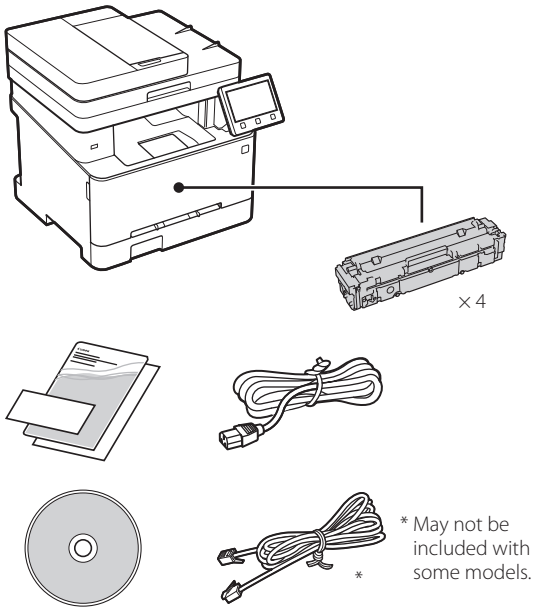
Tr

Ar

Fa

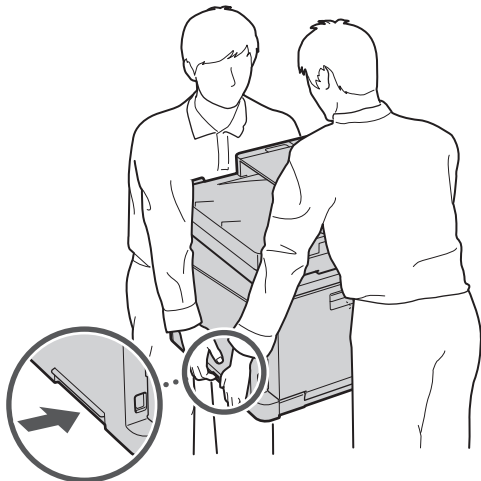
Unless otherwise stated, illustrations used in this document are for the MF657Cdw.

## 1 Checking the Items Included



## 2 Removing the Packing Material

1. Install the machine in the location where it will be used.

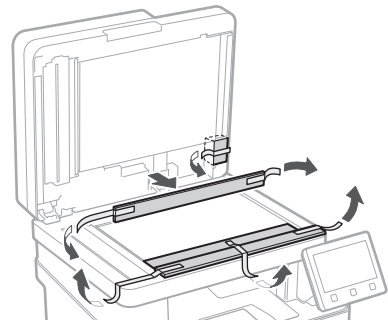
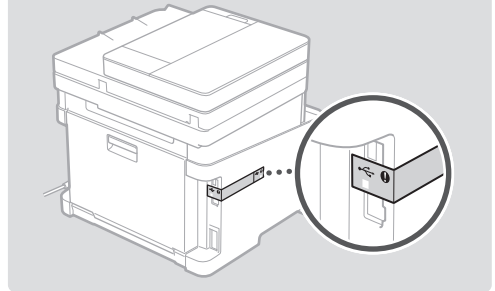


## 2. Remove all packing material.

Remove all of the tape.

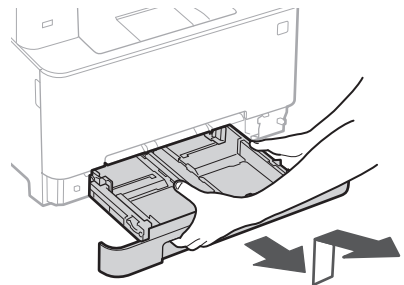


Do not remove the sticker that covers the USB port until you actually use the USB port.



## 3 Loading Paper

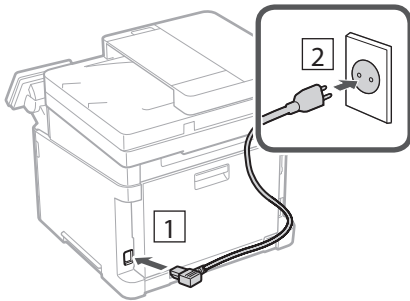
- 1.





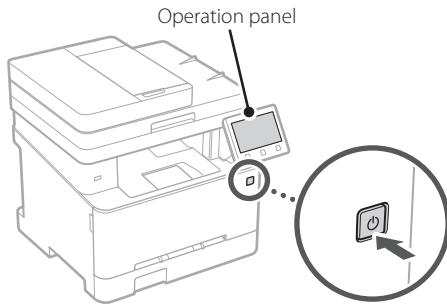


## 5 Connecting the Power Cord



## 6 Specifying the Basic Settings

When you turn on the machine for the first time, the Setup Guide appears on the operation panel. Perform the initial machine setup by following the on-screen instructions.



**1. Select the language, then the country/region and finally the time zone.**

**2. Set the current date/time.**

## 7 Specifying the Security Settings

Specify the basic security settings to prevent unauthorized access to the machine.

**1. To use the Remote UI, select <Yes>.**

- To continue without using the Remote UI, select <No> and proceed to step **8**.
- When <A Remote UI Access PIN must be configured...> appears, proceed to step **5**.

**2. To use System Manager mode, select <Yes>.**

- Set the System Manager ID and PIN so that you can configure the settings for extended functions and the management of access privileges, etc.
- To continue without using System Manager mode, select <No> and proceed to step **5**.

**3. Set the System Manager ID.**

Enter any number and then select <Apply>.

**4. Set the System Manager PIN.**

- Enter any number and then select <Apply>.
- Re-enter the same PIN on the next screen as confirmation and select <Apply>.

**5. To use General User mode, select <Yes>.**

- Set the PIN to be used by general users to access the Remote UI.
- To continue without using General User mode, select <No> and proceed to step **8**.

**6. Set the Remote UI Access PIN.**

- Enter any number and then select <Apply>.
- Re-enter the same PIN on the next screen as confirmation and select <Apply>.

## 8 Using Color Correction

For better print results, the use of color correction is recommended.

**1. Choose whether to use color correction.**

**2. Check that the paper displayed on screen is actually loaded and then select <OK>.**

**3. Select <Start> and correct the colors by following the on-screen instructions.**

## 9 Specifying the Network Settings

Specify the settings for connecting the machine to a network. Before proceeding, check that the computer and router are correctly connected to the network.

### Wireless LAN

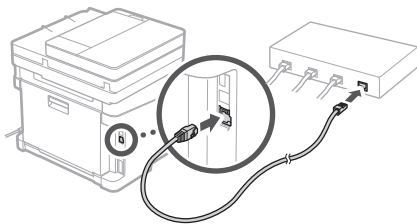
1. Check the router's "SSID" and "Network key."



2. To configure the settings, select <Yes> on the operation panel.
3. Check the message and select <OK>.
4. Select the network with a matching SSID.
5. Enter the password (network key) and select <Apply>.

### Wired LAN

Connect the router to the machine with a LAN cable and then select <No> in the screen for choosing how to connect to the network.



## 10 Ending the Setup Guide

Check the description in the Application Library and then select <End>.

## 11 Installing the Software/ Drivers

Install the software and drivers from the CD/DVD-ROM included, or visit the URL below and download them from the Canon website for your country/region.

<https://global.canon/en/support/>

XXXXXXXX download



Example: MF657Cdw download

On models with a fax function,  
configure the fax settings next.

## 12 Fax Setup

\*These settings do not appear on models without a fax function.

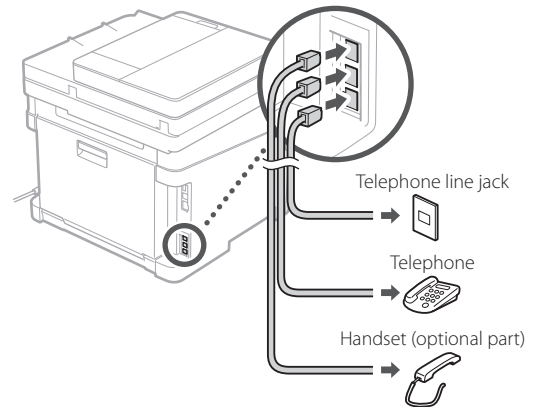
The first time you select <Fax> on the Home screen, the Fax Setup Guide starts up.

### Setup Procedure

1. Select <Fax> on the Home screen.
2. Select <Set Up Now>.
3. Select <Next>.
4. Enter the Unit Telephone Number and select <Apply>.
5. Select <Next>.
6. Enter the Unit Name (name and company name, etc.) and select <Apply>.
7. Select the receive mode that best suits your telephone connection and the way you receive calls.

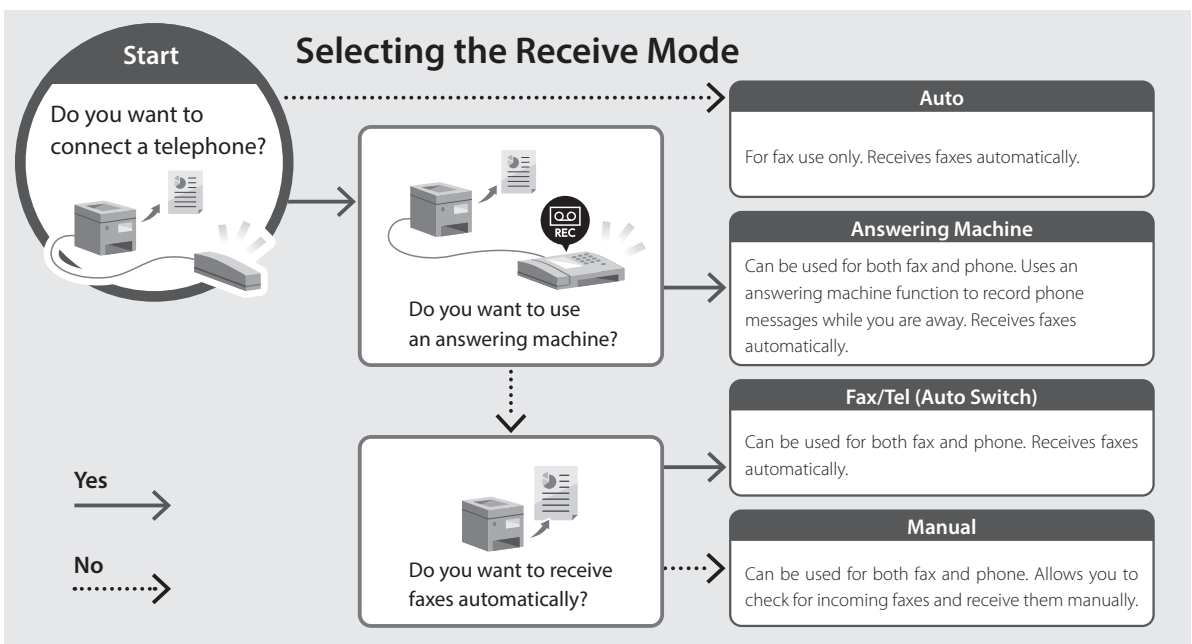
Refer to the illustration below and select <Yes> or <No>. Finally, select <Apply> to set the receive mode.

8. Connect the machine to a telephone line.



9. When you have completed the connection, select <End>.

10. Select <Yes>.



# Canon

*MF657Cdw*  
*MF655Cdw*  
*MF651Cw*

# Guide de configuration

## 1 Consignes de sécurité importantes

Veillez à lire ces instructions avant d'utiliser l'appareil.

## 2 Guide de configuration (ce document)

## 3 Guide de l'utilisateur / FAQ



<https://oip.manual.canon/>

- Après avoir lu ce guide, rangez-le dans un endroit sûr pour information.
- Les informations figurant dans ce guide sont sujettes à modifications sans préavis.

En

Fr

De

It

Es

Ca

Eu

Pt

El

Da

Nl

No

Sv

Fi

Ru

Uk

Lv

Lt

Et

Pl

Cs

Sk

Sl

Hr

Hu

Ro

Bg

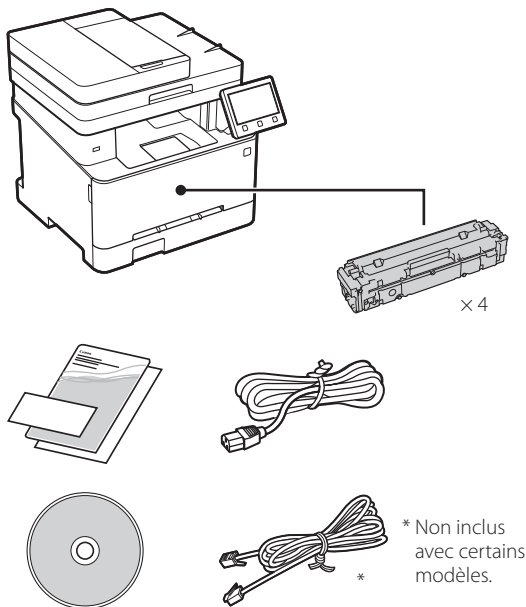
Tr

Ar

Fa

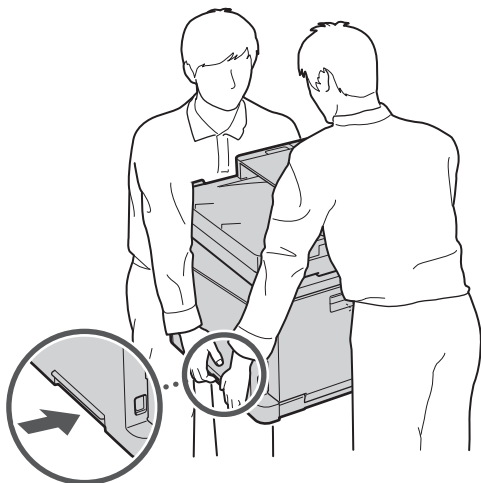
Sauf indication contraire, les illustrations utilisées dans ce document sont pour le modèle MF657Cdw.

## 1 Vérification des articles inclus



## 2 Retrait du matériel d'emballage

1. Installez l'appareil là où il sera utilisé.

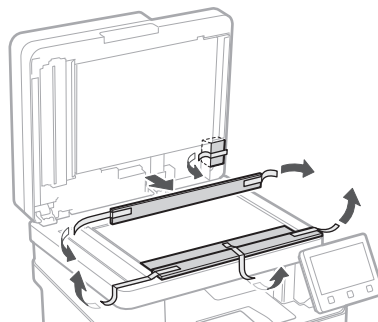
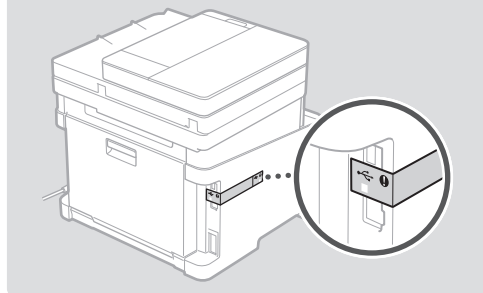


## 2. Retirez tout le matériel d'emballage.

Retirez tout le ruban adhésif.

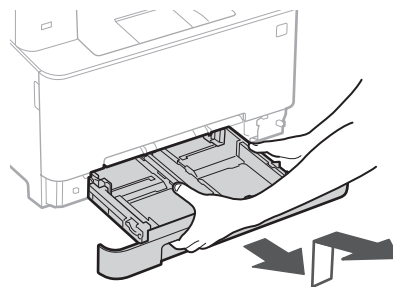


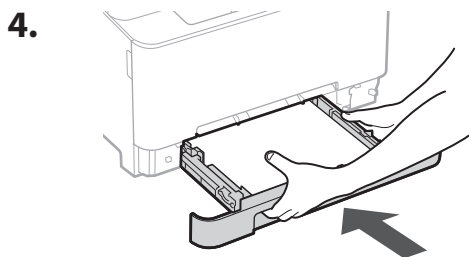
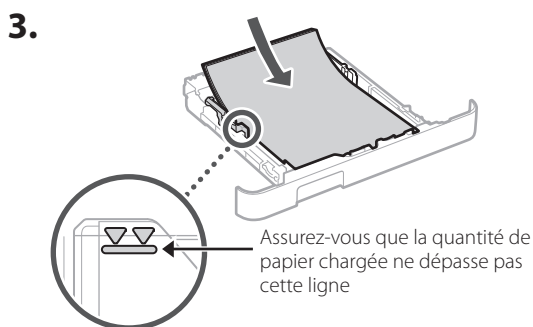
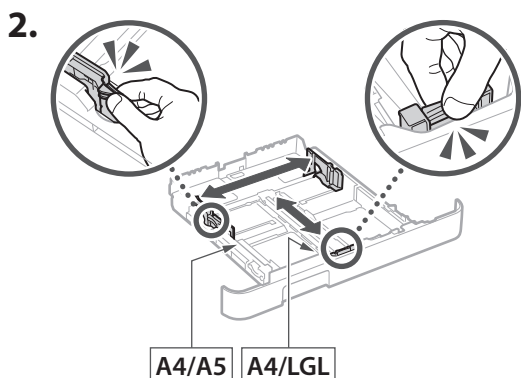
Ne retirez l'autocollant qui recouvre le port USB qui si vous avez besoin d'utiliser le port USB.



## 3 Chargement du papier

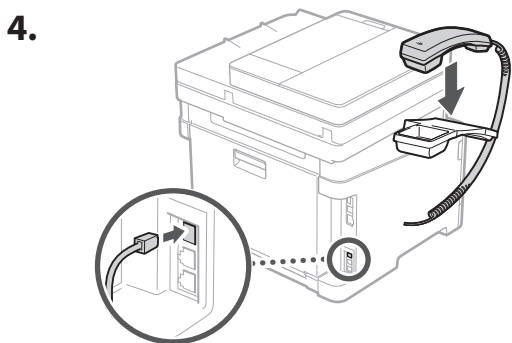
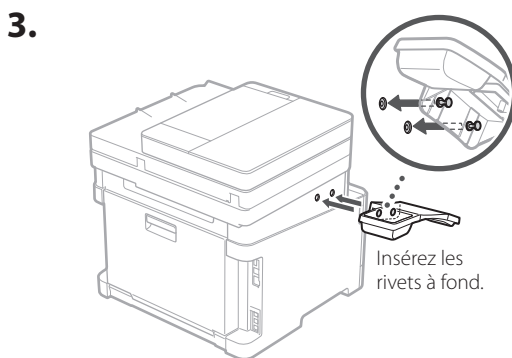
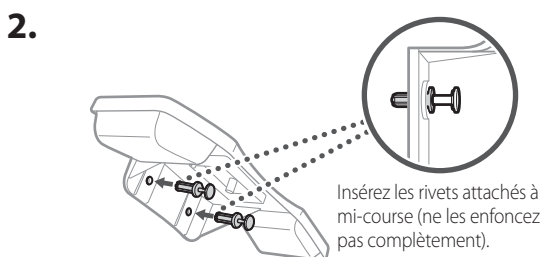
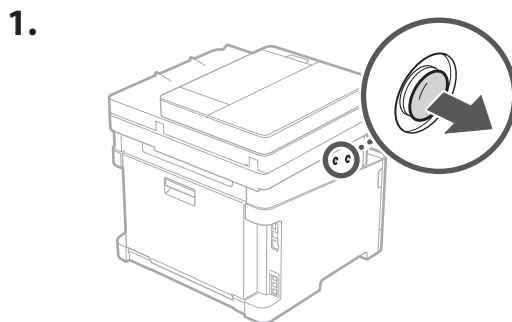
1.





## Combiné téléphonique

\* Le combiné téléphonique ne peut pas être utilisé avec certains modèles.



## 4 Installation de l'équipement en option

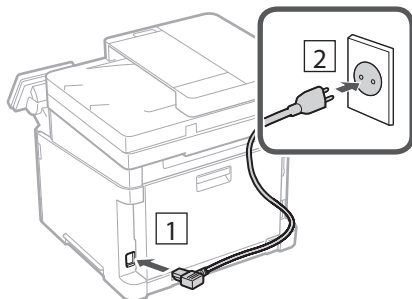
➔ Si vous n'utilisez pas l'équipement en option, passez à l'étape 5.

### Avant d'installer l'équipement en option

Avant d'installer l'équipement en option sur l'appareil que vous avez installé, effectuez les opérations suivantes :

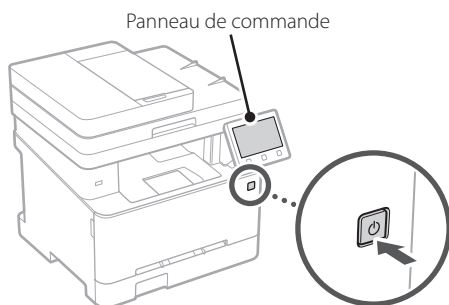
1. Éteignez l'appareil et l'ordinateur.
2. débrancher l'appareil de la prise secteur.
3. Débranchez tous les cordons et les câbles de l'appareil.

## 5 Branchement du câble d'alimentation



## 6 Réglages de base

Lorsque vous mettez en marche l'appareil pour la première fois, le guide de configuration s'affiche sur le panneau de commande. Effectuez la configuration initiale de la machine en suivant les instructions à l'écran.



**1. Sélectionnez la langue, puis le pays ou la région et enfin le fuseau horaire.**

**2. Définissez la date/heure actuelle.**

## 7 Paramètres de sécurité

Spécifiez les paramètres de sécurité de base pour empêcher les accès non autorisés à l'appareil.

**1. Pour utiliser l'IU distante, sélectionnez <Oui>.**

- Pour continuer sans utiliser l'IU distante, sélectionnez <Non> et passez à l'étape **8**.
- Lorsque le message <Un PIN d'accès à l'IU distante doit être configuré...> s'affiche, passez à l'étape **5**.

**2. Pour utiliser le mode Manager du système, sélectionnez <Oui>.**

- Définissez l'ID et le code PIN de manager du système de sorte à pouvoir configurer les réglages pour les fonctions étendues, la gestion des droits d'accès, etc.
- Pour continuer sans utiliser le mode Manager du système, sélectionnez <Non> et passez à l'étape **5**.

**3. Définissez l'ID de manager du système.**

Saisissez un nombre puis sélectionnez <Appliquer>.

**4. Définissez le code PIN de manager du système.**

- Saisissez un nombre puis sélectionnez <Appliquer>.
- Saisissez de nouveau le même code PIN sur l'écran suivant pour confirmation, puis sélectionnez <Appliquer>.

**5. Pour utiliser le mode Utilisateur général, sélectionnez <Oui>.**

- Définissez le code PIN à utiliser par les utilisateurs généraux pour accéder à l'IU distante.
- Pour continuer sans utiliser le mode Utilisateur général, sélectionnez <Non> et passez à l'étape **8**.

**6. Définissez le code PIN d'accès à l'IU distante.**

- Saisissez un nombre puis sélectionnez <Appliquer>.
- Saisissez de nouveau le même code PIN sur l'écran suivant pour confirmation, puis sélectionnez <Appliquer>.

## 8 Utilisation de la correction des couleurs

Pour obtenir de meilleurs résultats d'impression, il est recommandé d'utiliser la correction des couleurs.

**1. Choisissez s'il faut utiliser la correction des couleurs.**

**2. Vérifiez que le papier affiché à l'écran est effectivement chargé, puis sélectionnez <OK>.**

**3. Sélectionnez <Démarrer> et suivez les instructions à l'écran pour corriger les couleurs.**



## 9 Réglage des paramètres du réseau

Faites les réglages pour la connexion de l'appareil à un réseau. Avant de poursuivre, vérifiez que l'ordinateur et le routeur sont correctement connectés au réseau.

### Réseau local sans fil

1. Vérifiez le « SSID » et la « Clé de réseau » du routeur.



2. Pour configurer les paramètres, sélectionnez <Oui> sur le panneau de commande.

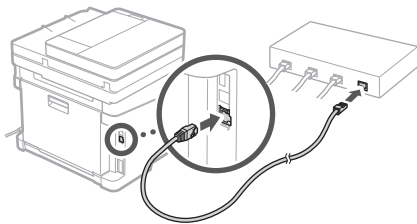
3. Vérifiez le message et sélectionnez <OK>.

4. Sélectionnez le réseau avec un SSID correspondant.

5. Saisissez le mot de passe (clé de réseau), puis sélectionnez <Appliquer>.

### Réseau local câblé

Raccordez le routeur à l'appareil à l'aide d'un câble réseau, puis sélectionnez <Non> dans l'écran permettant de choisir la méthode de connexion au réseau.



## 10 Clôture du guide de configuration

Prenez connaissance de la description dans Application Library puis sélectionner <Fin>.

## 11 Installation du logiciel et des pilotes

Installez le logiciel et les pilotes avec le CD/DVD-ROM inclus ou consultez l'URL ci-dessous et téléchargez-les depuis le site Web Canon de votre pays/région.  
<https://global.canon/en/support/>

Télécharger XXXXXXXX



Exemple : Télécharger MF657Cdw

Ensuite, sur les modèles équipés d'une fonction de télécopie, configurez les réglages de télécopie.

## 12 Configuration de la télécopie

\*Ces réglages ne s'affichent pas sur les modèles non équipés d'une fonction de télécopie.

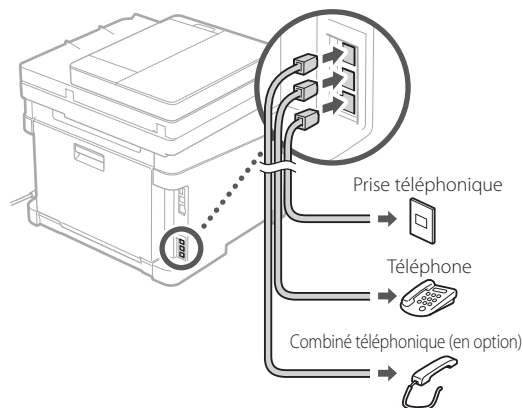
La première fois que vous sélectionnez <Fax> sur l'écran Accueil, le guide de configuration de la télécopie démarre.

### Procédure de configuration

1. Sélectionnez <Fax> sur l'écran Accueil.
2. Sélectionnez <Définir réglages immédiatement>.
3. Sélectionnez <Suivant>.
4. Saisissez le numéro de téléphone de l'unité, puis sélectionnez <Appliquer>.
5. Sélectionnez <Suivant>.
6. Saisissez le nom de l'unité (nom, nom de l'entreprise, etc.), puis sélectionnez <Appliquer>.
7. Sélectionnez le mode de réception qui convient le mieux à la connexion de votre téléphone et à votre méthode de réception des appels.

Consultez l'illustration ci-dessous et sélectionnez <Oui> ou <Non>. Pour finir, sélectionnez <Appliquer> pour activer le mode de réception.

8. Raccordez l'appareil à une ligne téléphonique.

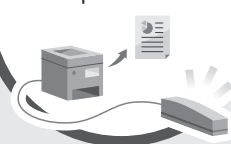


9. Une fois le raccordement terminé, sélectionnez <Fin>.

10. Sélectionnez <Oui>.

### Démarrer

Voulez-vous connecter un téléphone ?



### Sélection du mode de réception

Voulez-vous utiliser un répondeur téléphonique ?



Voulez-vous recevoir les fax automatiquement ?



#### Auto

Uniquement pour l'utilisation de la télécopie. Reçoit les fax automatiquement.

#### Répondeur

Peut être utilisé pour la télécopie et le téléphone. Utilise la fonction de répondeur pour enregistrer les messages téléphoniques lorsque vous n'êtes pas là. Reçoit les fax automatiquement.

#### (Choix auto) Fax/Tél.

Peut être utilisé pour la télécopie et le téléphone. Reçoit les fax automatiquement.

#### Manuel

Peut être utilisé pour la télécopie et le téléphone. Vous permet de vérifier s'il y a des fax entrants et de les recevoir manuellement.

Oui →

Non →

# Canon

*MF657Cdw*  
*MF655Cdw*  
*MF651Cw*

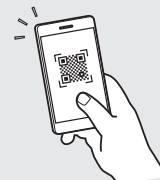
# Installations- anleitung

## 1 Wichtige Sicherheitsvorschriften

Lesen Sie diese Anweisungen unbedingt durch, bevor Sie das Gerät verwenden.

## 2 Installationsanleitung (dieses Dokument)

## 3 Anwenderhandbuch / FAQ



<https://oip.manual.canon/>

- Bewahren Sie diese Anleitung nach der Lektüre an einem sicheren Ort zum späteren Nachschlagen auf.
- Die Informationen in dieser Anleitung können ohne vorherige Ankündigung geändert werden.

En

Fr

De

It

Es

Ca

Eu

Pt

El

Da

Nl

No

Sv

Fi

Ru

Uk

Lv

Lt

Et

Pl

Cs

Sk

Sl

Hr

Hu

Ro

Bg

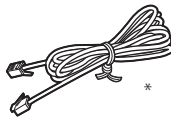
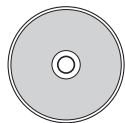
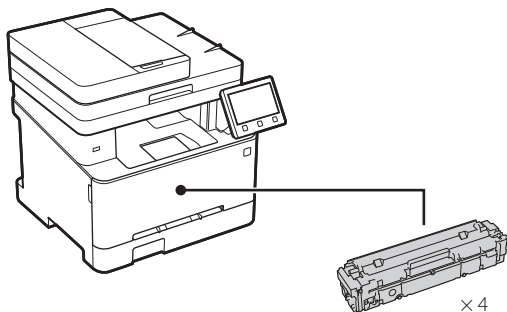
Tr

Ar

Fa

Sofern nicht anders angegeben, beziehen sich die in diesem Dokument verwendeten Abbildungen auf MF657Cdw.

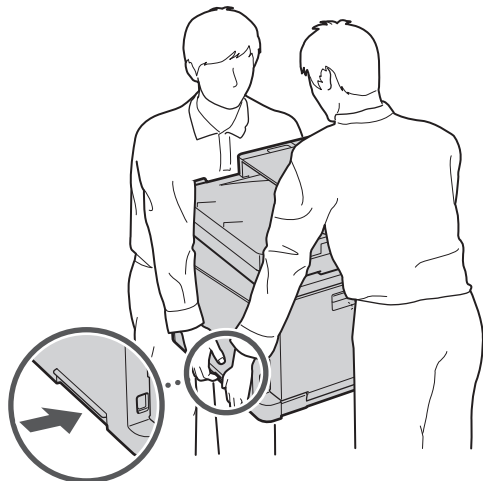
## 1 Überprüfen der enthaltenen Elemente



\* Bei einigen Modellen möglicherweise nicht enthalten.

## 2 Entfernen des Verpackungsmaterials

1. Installieren Sie das Gerät an dem Ort, an dem es verwendet werden soll.

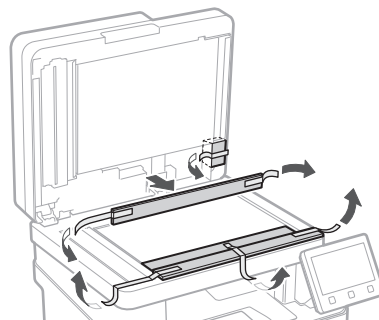
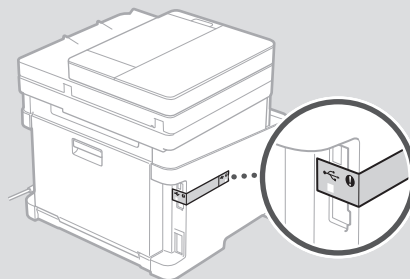


## 2. Entfernen Sie das gesamte Verpackungsmaterial.

Entfernen Sie alle Klebestreifen.

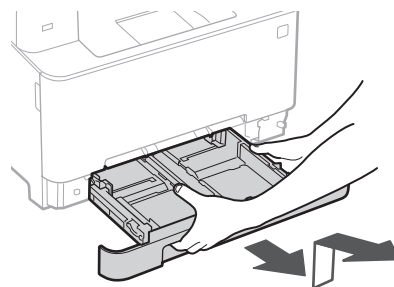


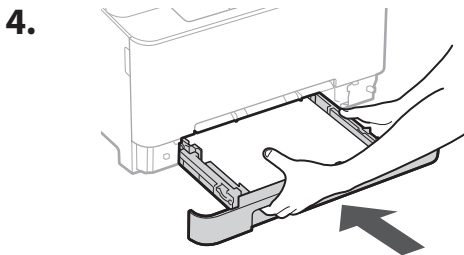
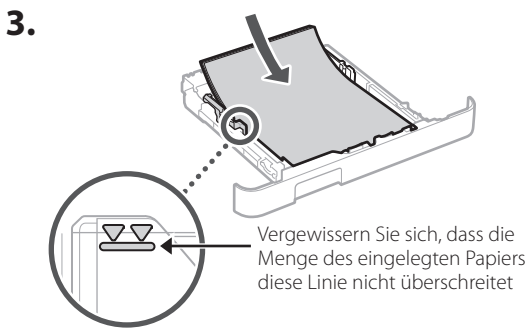
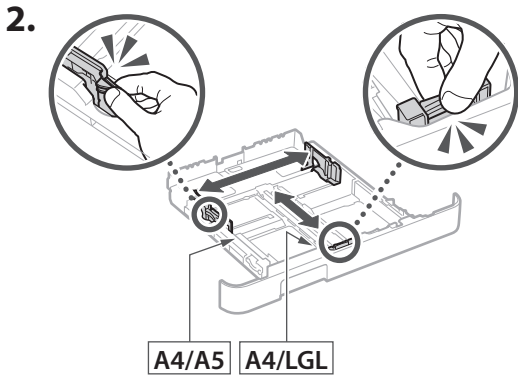
Entfernen Sie den Aufkleber, der den USB-Anschluss abdeckt, erst dann, wenn Sie den USB-Anschluss tatsächlich verwenden.



## 3 Einlegen von Papier

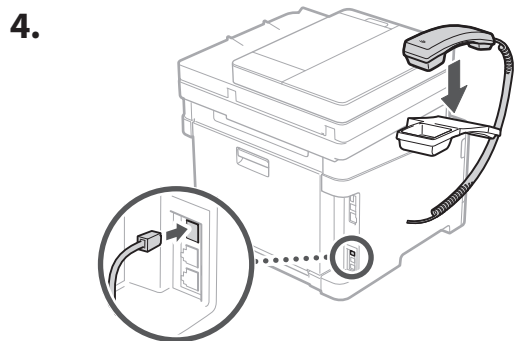
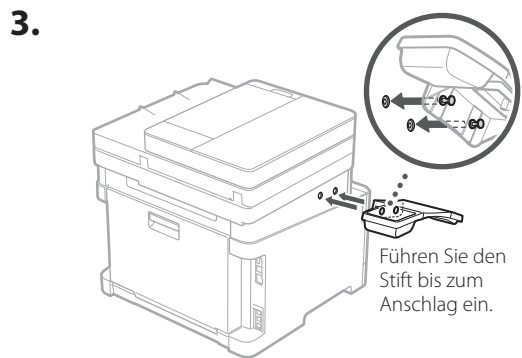
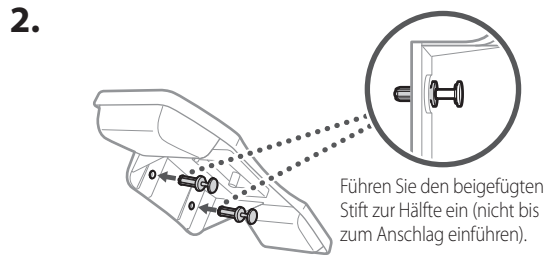
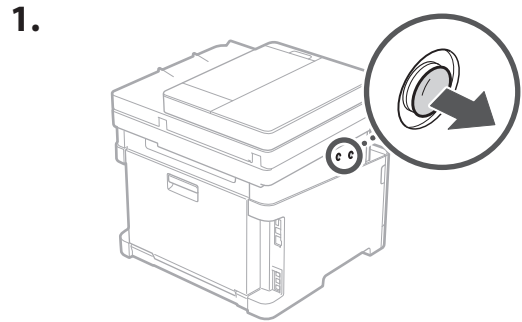
1.





## Hörer

\* Der Hörer kann bei einigen Modellen nicht verwendet werden.



## 4 Installieren von optionalen Teilen

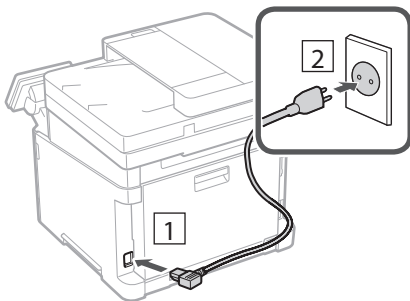
➔ Wenn Sie keine optionalen Teile verwenden, fahren Sie mit Schritt 5 fort.

### Vor der Installation von optionalen Teilen

Wenn Sie optionale Teile nach der Installation des Geräts installieren, führen Sie die folgenden Schritte aus, bevor Sie mit der Arbeit beginnen:

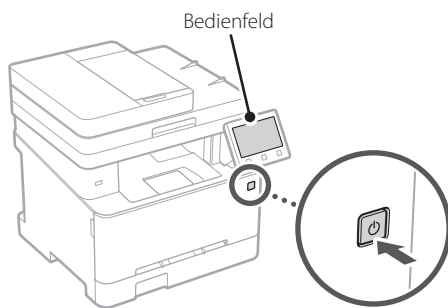
1. Schalten Sie das Gerät und Ihren Computer aus.
2. Ziehen Sie den Netzstecker des Geräts aus der Steckdose.
3. Trennen Sie alle Kabel und Leitungen vom Gerät.

## 5 Anschließen des Netzkabels



## 6 Festlegen der Grundeinstellungen

Wenn Sie das Gerät zum ersten Mal einschalten, erscheint die Installationsanleitung auf dem Bedienfeld. Führen Sie die Erstkonfiguration des Geräts durch, indem Sie die Anweisungen auf dem Bildschirm befolgen.



**1. Wählen Sie die Sprache, dann das Land/die Region und schließlich die Zeitzone.**

**2. Wählen Sie das aktuelle Datum bzw. die Uhrzeit.**

## 7 Festlegen der Sicherheitseinstellungen

Legen Sie die grundlegenden Sicherheitseinstellungen fest, um unbefugten Zugriff auf das Gerät zu verhindern.

**1. Um die Remote UI zu verwenden, wählen Sie <Ja>.**

- Um fortzufahren, ohne die Remote UI zu verwenden, wählen Sie <Nein>, und fahren Sie mit Schritt **8** fort.
- Wenn <EUm die Remote UI im Modus Allgemeiner Anwender verwenden zu können,...> angezeigt wird, fahren Sie mit Schritt **5** fort.

**2. Um den Systemmanager-Modus zu verwenden, wählen Sie <Ja>.**

- Richten Sie die Systemmanager-ID und -PIN ein, damit Sie die Einstellungen für erweiterte Funktionen und die Verwaltung von Zugriffsrechten usw. konfigurieren können.
- Um fortzufahren, ohne den Systemmanager-Modus zu verwenden, wählen Sie <Nein>, und fahren Sie mit Schritt **5** fort.

**3. Richten Sie die Systemmanager-ID ein.**

Geben Sie eine beliebige Zahl ein, und wählen Sie dann <Anwenden>.

**4. Richten Sie die Systemmanager-PIN ein.**

- Geben Sie eine beliebige Zahl ein, und wählen Sie dann <Anwenden>.
- Geben Sie im nächsten Bildschirm dieselbe PIN zur Bestätigung erneut ein, und wählen Sie <Anwenden>.

**5. Um den allgemeinen Anwendermodus zu verwenden, wählen Sie <Ja>.**

- Richten Sie die PIN ein, die von allgemeinen Anwendern für den Zugriff auf die Remote UI verwendet werden soll.
- Um fortzufahren, ohne den allgemeinen Anwendermodus zu verwenden, wählen Sie <Nein>, und fahren Sie mit Schritt **8** fort.

**6. Richten Sie die PIN für den Zugriff auf die Remote UI ein.**

- Geben Sie eine beliebige Zahl ein, und wählen Sie dann <Anwenden>.
- Geben Sie im nächsten Bildschirm dieselbe PIN zur Bestätigung erneut ein, und wählen Sie <Anwenden>.

## 8 Verwenden der Farbkorrektur

Zur Erzielung besserer Druckergebnisse wird die Verwendung einer Farbkorrektur empfohlen.

**1. Wählen Sie, ob die Farbkorrektur verwendet werden soll.**

**2. Überprüfen Sie, ob das auf dem Bildschirm angezeigte Papier tatsächlich eingelegt ist, und wählen Sie dann <OK>.**

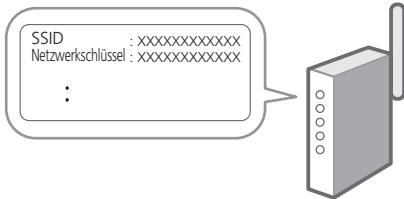
**3. Wählen Sie <Start>, und korrigieren Sie die Farben, indem Sie den Anweisungen auf dem Bildschirm folgen.**

## 9 Festlegen der Netzwerkeinstellungen

Legen Sie die Einstellungen für den Anschluss des Geräts an ein Netzwerk fest. Bevor Sie fortfahren, müssen Sie prüfen, ob der Computer und der Router korrekt an das Netzwerk angeschlossen sind.

### Wireless LAN

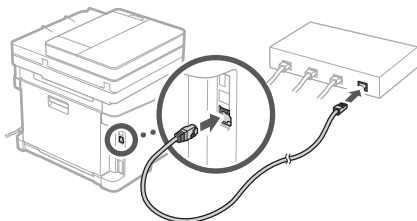
1. Überprüfen Sie die "SSID" und den "Netzwerkschlüssel" des Routers.



2. Um die Einstellungen zu konfigurieren, wählen Sie <Ja> auf dem Bedienfeld.
3. Überprüfen Sie die Meldung, und wählen Sie <OK>.
4. Wählen Sie das Netzwerk mit einer passenden SSID aus.
5. Geben Sie das Passwort (Netzwerkschlüssel) ein, und wählen Sie <Anwenden>.

### Wired LAN

Schließen Sie den Router mit einem LAN-Kabel an das Gerät an, und wählen Sie dann <Nein> im Bildschirm zur Auswahl der Verbindungsart mit dem Netzwerk.



## 10 Beenden der Installationsanleitung

Überprüfen Sie die Beschreibung in der Application Library, und wählen Sie dann <Beenden>.

## 11 Installieren der Software/ Treiber

Installieren Sie die Software und Treiber von der beiliegenden CD/DVD-ROM, oder besuchen Sie die unten aufgeführte URL-Adresse und laden diese von der Canon-Website Ihres Landes/Ihrer Region herunter.  
<https://global.canon/en/support/>



Beispiel: MF657Cdw download

Bei Modellen mit einer Faxfunktion konfigurieren Sie als nächstes die Fax Einstellungen.

## 12 Fax-Installation

\*Diese Einstellungen erscheinen nicht bei Modellen ohne Faxfunktion.

Wenn Sie auf dem Startbildschirm zum ersten Mal <Fax> auswählen, wird die Fax-Installationsanleitung gestartet.

### Einrichtungsverfahren

**1.** Wählen Sie <Fax> auf dem Startbildschirm.

**2.** Wählen Sie <Jetzt einrichten>.

**3.** Wählen Sie <Weiter >.

**4.** Geben Sie die Rufnummer der Einheit ein, und wählen Sie <Anwenden>.

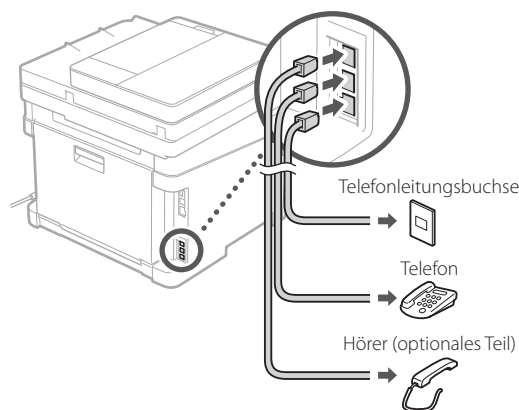
**5.** Wählen Sie <Weiter >.

**6.** Geben Sie den Namen der Einheit ein (Name und Firmenname usw.), und wählen Sie <Anwenden>.

**7.** Wählen Sie den Empfangsmodus, der am besten zu Ihrem Telefonanschluss sowie der Art und Weise, wie Sie Anrufe empfangen, passt.

Sehen Sie sich die Abbildung unten an, und wählen Sie <Ja> oder <Nein>. Wählen Sie schließlich <Anwenden>, um den Empfangsmodus einzurichten.

**8.** Schließen Sie das Gerät an eine Telefonleitung an.



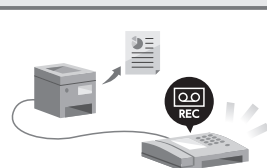
**9.** Wenn Sie die Verbindung hergestellt haben, wählen Sie <Beenden>.

**10.** Wählen Sie <Ja>.

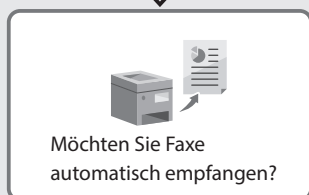
Start

### Auswählen des Empfangsmodus

Möchten Sie ein Telefon anschließen?



Möchten Sie einen Anrufbeantworter verwenden?



Möchten Sie Faxe automatisch empfangen?

Auto

Nur zur Verwendung als Fax. Empfängt Faxe automatisch.

Anrufbeantworter

Kann sowohl für Fax als auch für Telefon verwendet werden. Verwendet eine Anrufbeantworterfunktion zum Aufzeichnen von Telefonnachrichten, während Sie abwesend sind. Empfängt Faxe automatisch.

Fax/Tel (Auto umsch.)

Kann sowohl für Fax als auch für Telefon verwendet werden. Empfängt Faxe automatisch.

Manuell

Kann sowohl für Fax als auch für Telefon verwendet werden. Ermöglicht es Ihnen, auf eingehende Faxe zu prüfen und diese manuell zu empfangen.

Ja

Nein



# Canon

*MF657Cdw*  
*MF655Cdw*  
*MF651Cw*

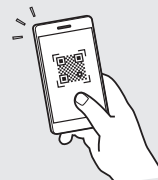
# Guida all'installazione

## 1 Istruzioni importanti sulla sicurezza

Accertarsi di leggere queste istruzioni prima di utilizzare la macchina.

## 2 Guida all'installazione (questo documento)

## 3 Guida per l'utente / FAQ



<https://oip.manual.canon/>

- Dopo aver letto questa guida, conservarla in un luogo sicuro per riferimento futuro.
- Le informazioni contenute in questa guida sono soggette a modifiche senza preavviso.

En

Fr

De

It

Es

Ca

Eu

Pt

El

Da

Nl

No

Sv

Fi

Ru

Uk

Lv

Lt

Et

Pl

Cs

Sk

Sl

Hr

Hu

Ro

Bg

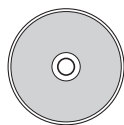
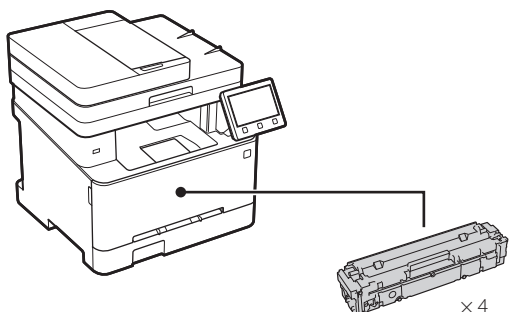
Tr

Ar

Fa

Salvo diversa indicazione, le illustrazioni utilizzate in questo documento sono relative al MF657Cdw.

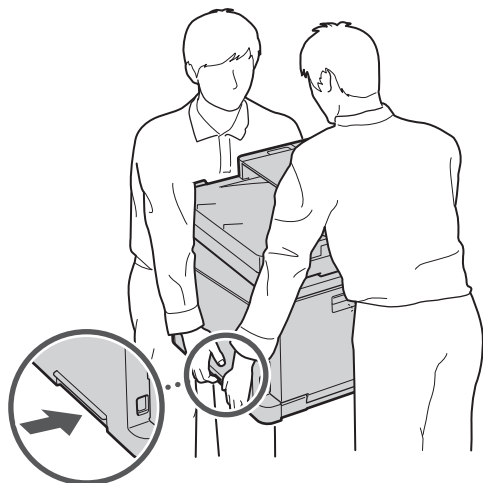
## 1 Controllo degli elementi inclusi



\* In alcuni modelli potrebbe non essere incluso.

## 2 Rimozione dei materiali di imballaggio

1. Installare la macchina nella posizione in cui verrà utilizzata.

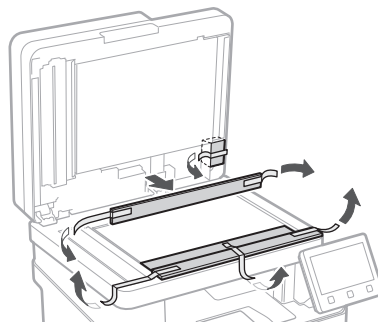
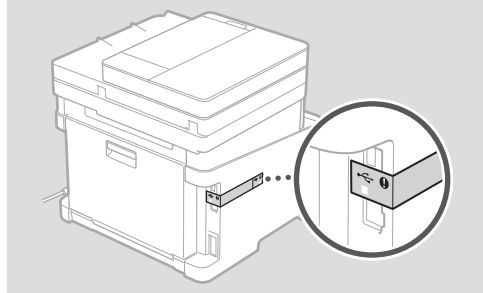


## 2. Rimuovere tutti materiali di imballaggio.

Rimuovere tutto il nastro.

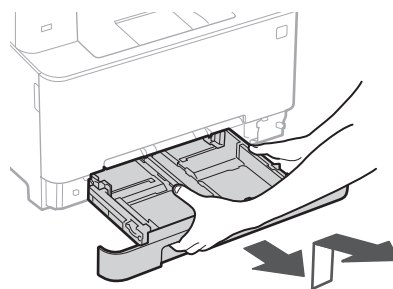


Non rimuovere l'adesivo che protegge la porta USB finché non la si utilizza.



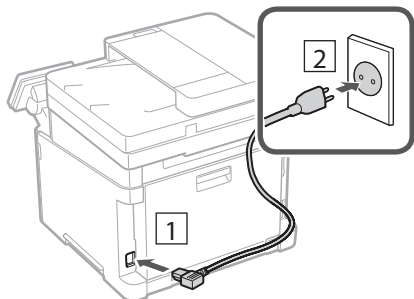
## 3 Caricamento carta

1.



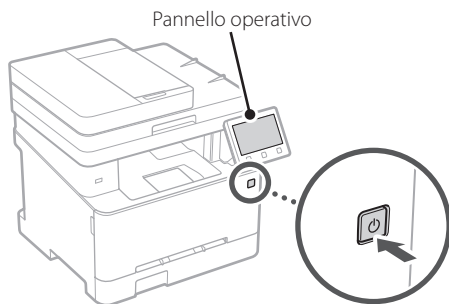


## 5 Connessione del cavo di alimentazione



## 6 Specifica delle impostazioni di base

Quando si accende la macchina per la prima volta, sul pannello dei comandi compare la Guida all'installazione. Eseguire la procedura di impostazione iniziale seguendo le istruzioni su schermo.



**1. Selezionare la lingua, il paese/la regione e infine il fuso orario.**

**2. Impostare la data e l'ora attuali.**

## 7 Specifica delle impostazioni di sicurezza

Specificare le impostazioni di sicurezza di base per impedire l'accesso non autorizzato alla macchina.

**1. Per utilizzare l'IU remota, selezionare <Sì>.**

- Per continuare senza utilizzare l'IU remota, selezionare <No> e procedere al passaggio **8**.

- Quando viene visualizzato il messaggio <Un PIN di accesso IU remota deve essere configurato per utilizzare la IU...>, procedere al passaggio **5**.

**2. Per utilizzare la modalità Gestore sistema, selezionare <Sì>.**

- Impostare l'ID e il PIN del Gestore sistema in modo da poter configurare le impostazioni per le funzioni avanzate, la gestione dei privilegi di accesso, ecc.
- Per continuare senza utilizzare la modalità Gestore sistema, selezionare <No> e procedere al passaggio **5**.

**3. Impostare l'ID Gestore sistema.**

Immettere un numero qualsiasi, quindi selezionare <Applica>.

**4. Impostare il PIN Gestore sistema.**

- Immettere un numero qualsiasi, quindi selezionare <Applica>.
- Immettere nuovamente lo stesso PIN nella schermata successiva per confermare e selezionare <Applica>.

**5. Per utilizzare la modalità Utente generico, selezionare <Sì>.**

- Impostare il PIN che deve essere utilizzato dagli utenti generici per accedere all'IU remota.
- Per continuare senza utilizzare la Modalità utente generico, selezionare <No> e procedere al passaggio **8**.

**6. Impostare il PIN di accesso all'IU remota.**

- Immettere un numero qualsiasi, quindi selezionare <Applica>.
- Immettere nuovamente lo stesso PIN nella schermata successiva per confermare e selezionare <Applica>.

## 8 Utilizzo della correzione del colore

Per ottenere risultati di stampa migliori, si consiglia di utilizzare la correzione del colore.

**1. Scegliere se utilizzare la correzione del colore.**

**2. Verificare che la carta visualizzata sullo schermo sia stata effettivamente caricata, quindi selezionare <OK>.**

**3. Selezionare <Avvio> e correggere i colori seguendo le istruzioni sullo schermo.**

## 9 Specifica delle impostazioni di rete

Specificare le impostazioni per collegare la macchina a una rete. Prima di procedere, verificare che il computer e il router siano correttamente collegati alla rete.

### LAN wireless

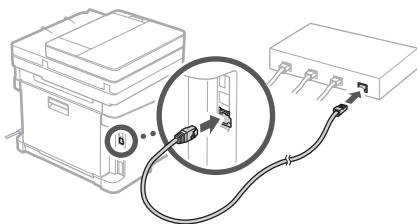
1. Verificare l'"SSID" del router e la "Chiave di rete."



2. Per configurare le impostazioni, selezionare <Si> sul pannello operativo.
3. Verificare il messaggio e selezionare <OK>.
4. Selezionare la rete con un SSID corrispondente.
5. Immettere la password (chiave di rete) e selezionare <Applica>.

### LAN cablata

Collegare il router alla macchina con un cavo LAN, quindi selezionare <No> nella schermata per selezionare la modalità di connessione alla rete.



## 10 Terminare la Guida all'Installazione

Leggere la descrizione relativa ad Application Library e selezionare <Fine>.

## 11 Installazione del software/driver

Installare il software e i driver dal CD/DVD-ROM incluso, oppure visitare l'URL qui sotto e scaricarli dal sito web Canon della propria area geografica.

<https://global.canon/en/support/>

Scaricare XXXXXXXX



Esempio: Scaricare MF657Cdw

Sui modelli dotati della funzione fax, configurare successivamente le impostazioni del fax.

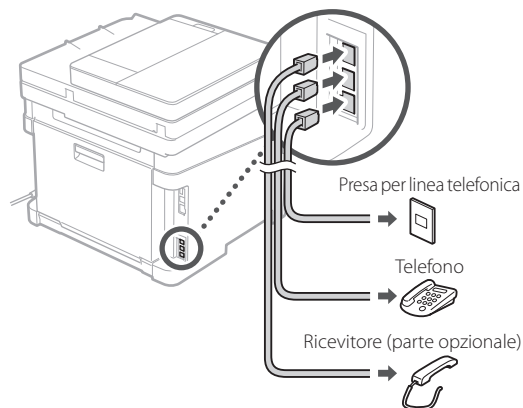
## 12 Configurazione del fax

La prima volta che si seleziona <Fax> nella schermata iniziale, si avvia la Guida alla configurazione del fax.

### Procedura di configurazione

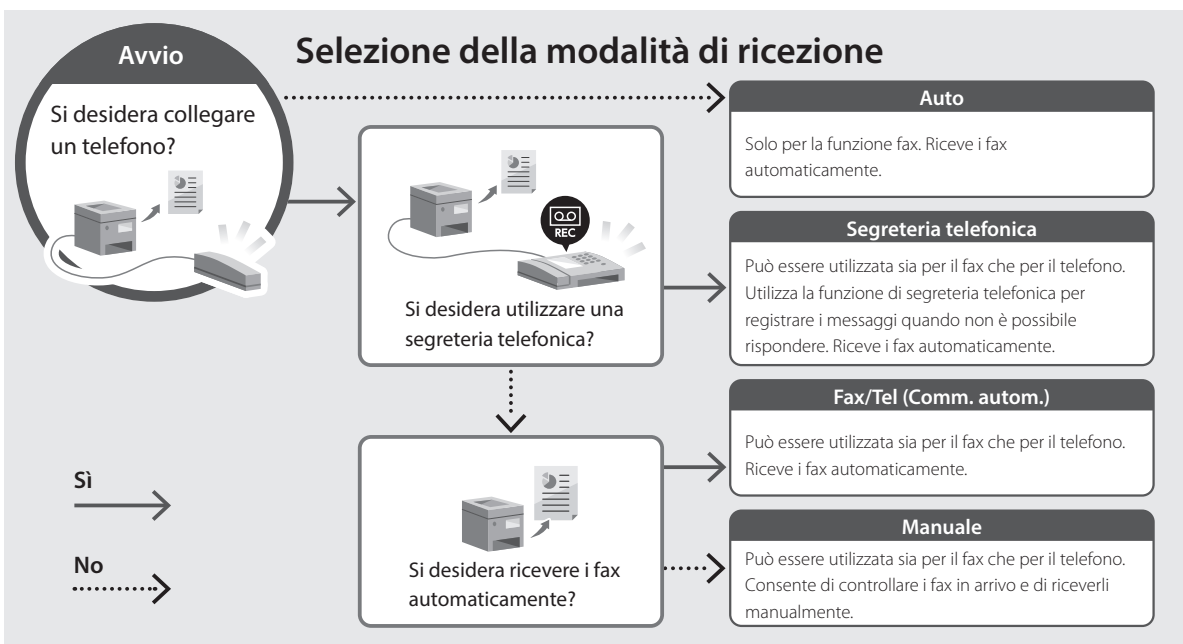
1. Selezionare <Fax> nella schermata principale.
2. Selezionare <Configura ora>.
3. Selezionare <Avanti>.
4. Immettere il numero di telefono dell'unità e selezionare <Applica>.
5. Selezionare <Avanti>.
6. Immettere il nome dell'unità (nome e nome dell'azienda, ecc.) e selezionare <Applica>.
7. Selezionare la modalità di ricezione più adatta alla propria connessione telefonica e al modo in cui si ricevono le chiamate.  
Fare riferimento all'illustrazione seguente e selezionare <Si> o <No>. Infine, selezionare <Applica> per impostare la modalità di ricezione.

### 8. Collegare la macchina a una linea telefonica.



### 9. Una volta completata la connessione, selezionare <Fine>.

### 10. Selezionare <Si>.



# Canon

*MF657Cdw*  
*MF655Cdw*  
*MF651Cw*

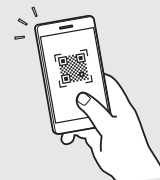
# Guía de configuración

## 1 Instrucciones importantes de seguridad

Recuerde leer estas instrucciones antes de usar el equipo.

## 2 Guía de configuración (este documento)

## 3 Guía de usuario / FAQ



<https://oip.manual.canon/>

- Cuando haya leído esta guía, guárdela en un lugar seguro para poder consultarla en el futuro.
- La información de esta guía puede sufrir cambios sin previo aviso.

En

Fr

De

It

Es

Ca

Eu

Pt

El

Da

Nl

No

Sv

Fi

Ru

Uk

Lv

Lt

Et

Pl

Cs

Sk

Sl

Hr

Hu

Ro

Bg

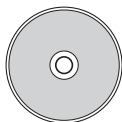
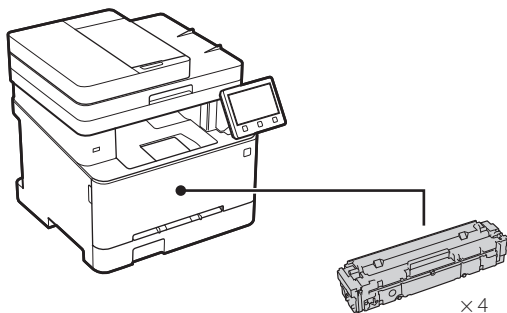
Tr

Ar

Fa

A menos que se indique lo contrario, las ilustraciones utilizadas en este documento se corresponden con MF657Cdw.

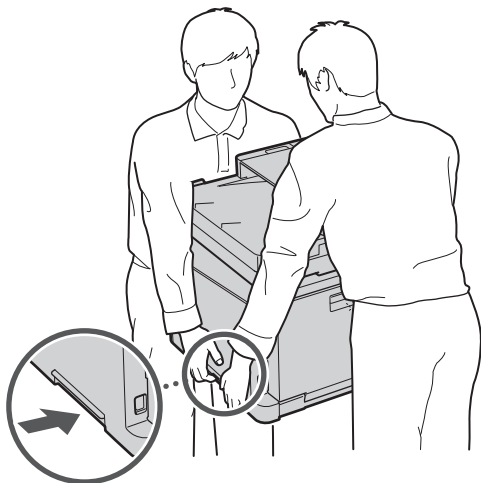
## 1 Comprobación de los elementos incluidos



\* Puede no estar incluida con algunos modelos.

## 2 Retirar el material de embalaje

1. Instale el equipo allí donde se va a utilizar.

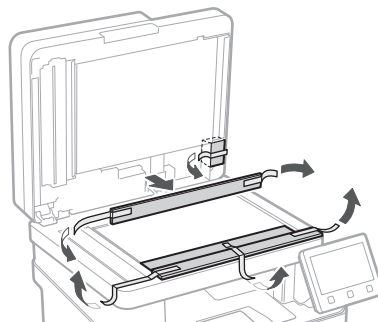
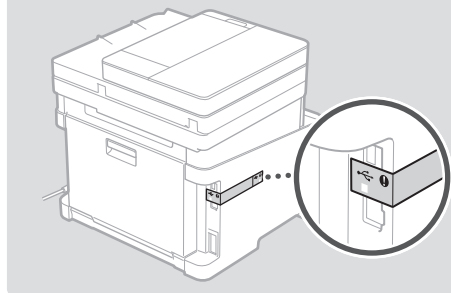


## 2. Retire todo el material de embalaje.

Retire toda la cinta adhesiva.

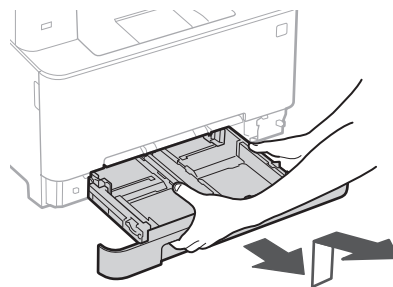


No retire la pegatina que cubre el puerto USB hasta que vaya a utilizar el puerto USB.



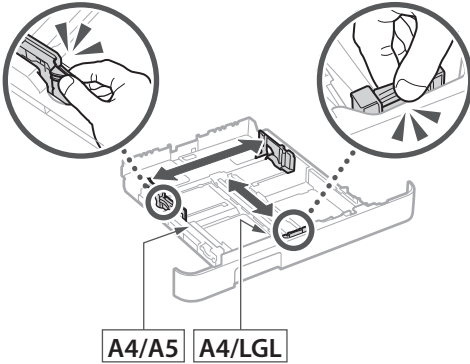
## 3 Cargar papel

1.

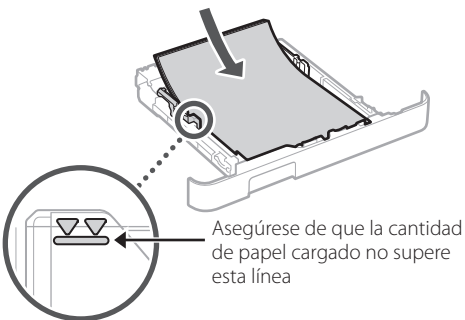




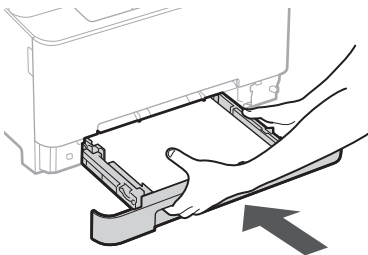
2.



3.



4.



## 4 Instalación de la pieza opcional

➔ Si no utiliza la pieza opcional, continúe en el paso 5.

### Antes de instalar la pieza opcional

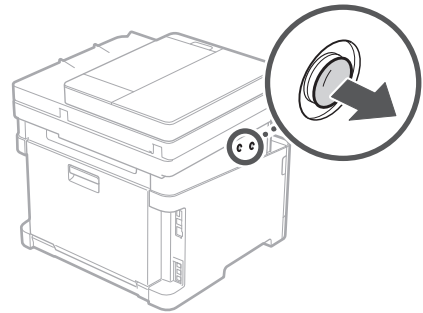
Al instalar la pieza opcional después de haber instalado el equipo, haga lo siguiente antes de empezar a trabajar:

1. Apague el equipo y el ordenador.
2. Desenchufe el equipo de la toma de corriente.
3. Desconecte todos los cables del equipo.

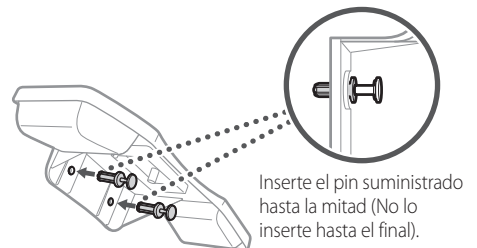
### Teléfono

\* El teléfono no se puede utilizar con algunos modelos.

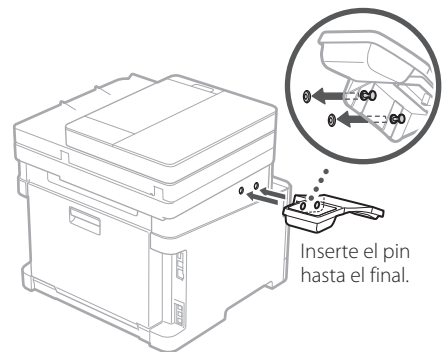
1.



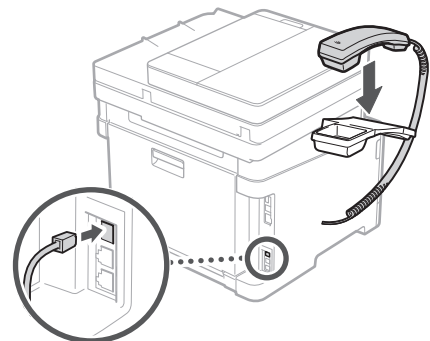
2.



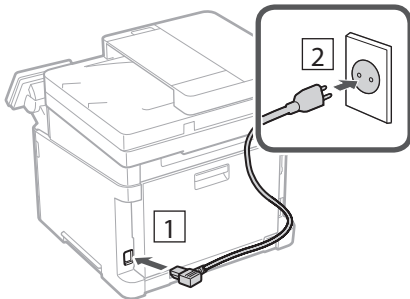
3.



4.

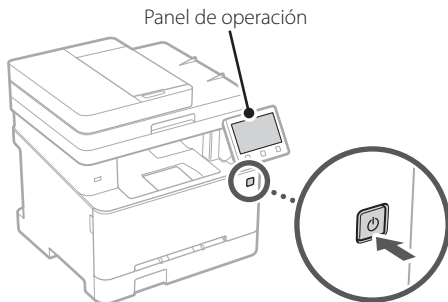


## 5 Conexión del cable de alimentación



## 6 Especificar las opciones básicas

Al encender el equipo por primera vez, aparecerá la Guía de configuración en el panel de control. Realice la configuración inicial de la máquina siguiendo las instrucciones en pantalla.



**1. Seleccione el idioma, luego el país/región y, por último, el huso horario.**

**2. Configure la fecha/hora actual.**

## 7 Especificar las opciones de seguridad

Especifique las opciones de seguridad básicas para evitar el acceso no autorizado al equipo.

**1. Para usar la IU remota, seleccione <Sí>.**

- Para continuar sin utilizar la IU remota, seleccione <No> y continúe en el paso **8**.

- Cuando aparezca <Debe configurarse un PIN de acceso a la IU remota para usar la IU remota en...>, continúe en el paso **5**.

**2. Para utilizar el modo de administrador del sistema, seleccione <Sí>.**

- Establezca el ID del administrador del sistema y el PIN para poder configurar las opciones de funciones ampliadas y la administración de los privilegios de acceso, etc.
- Para continuar sin utilizar el modo de administrador del sistema, seleccione <No> y continúe en el paso **5**.

**3. Establezca el ID del administrador del sistema.** Introduzca cualquier número y seleccione <Aplicar>.

**4. Establezca el PIN del administrador del sistema.**

- Introduzca cualquier número y seleccione <Aplicar>.
- Vuelva a introducir el mismo PIN en la pantalla siguiente para confirmarlo y seleccione <Aplicar>.

**5. Para utilizar el modo de usuario general, seleccione <Sí>.**

- Establezca el PIN que deberán utilizar los usuarios generales para acceder a la IU remota.
- Para continuar sin utilizar el modo de usuario general, seleccione <No> y continúe en el paso **8**.

**6. Establezca el PIN de acceso a la IU remota.**

- Introduzca cualquier número y seleccione <Aplicar>.
- Vuelva a introducir el mismo PIN en la pantalla siguiente para confirmarlo y seleccione <Aplicar>.

## 8 Uso de la corrección de colores

Para mejorar los resultados de impresión, se recomienda usar la corrección de colores.

**1. Elija si desea usar la corrección de colores.**

**2. Compruebe que el papel que aparece en pantalla está realmente cargado y, a continuación, seleccione <Aceptar>.**

**3. Seleccione <Iniciar> y corrija los colores siguiendo las instrucciones en pantalla.**

## 9 Especificar las opciones de red

Especifique las opciones para conectar el equipo a una red. Antes de continuar, compruebe que el ordenador y el router están correctamente conectados a la red.

### Red inalámbrica

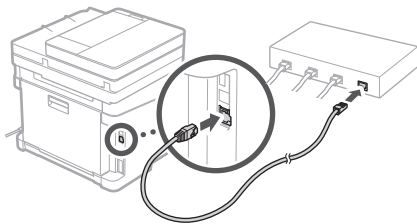
1. Compruebe el "SSID" y la "Clave de red" del router.



2. Para configurar las opciones, seleccione <Sí> en el panel de operación.
3. Compruebe el mensaje y seleccione <Aceptar>.
4. Seleccione la red con el SSID correspondiente.
5. Introduzca la contraseña (clave de red) y seleccione <Aplicar>.

### Red cableada

Conecte el router a un equipo con un cable de red LAN y seleccione <No> en la pantalla para seleccionar cómo desea conectarse a la red.



## 10 Finalización de la Guía de configuración

Compruebe la descripción en la Application Library y seleccione <Fin>.

## 11 Instalación del software/controladores

Instale el software y los controladores desde el CD/DVD-ROM incluido, o visite la URL indicada a continuación y descárguelos desde el sitio web de Canon para su país/región.

<https://global.canon/en/support/>

Descarga XXXXXXXX



Ejemplo: Descarga MF657Cdw

En los modelos con función de fax, configure las opciones de fax a continuación.

## 12 Configuración de fax

\* Estas opciones no aparecen en los modelos sin función de fax.

La primera vez que seleccione <Fax> en la página de inicio, se abrirá la Guía de configuración de fax.

### Procedimiento de configuración

**1.** Seleccione <Fax> en la pantalla de inicio.

**2.** Seleccione <Configurar ahora>.

**3.** Seleccione <Siguiente>.

**4.** Introduzca el número de teléfono de la unidad y seleccione <Aplicar>.

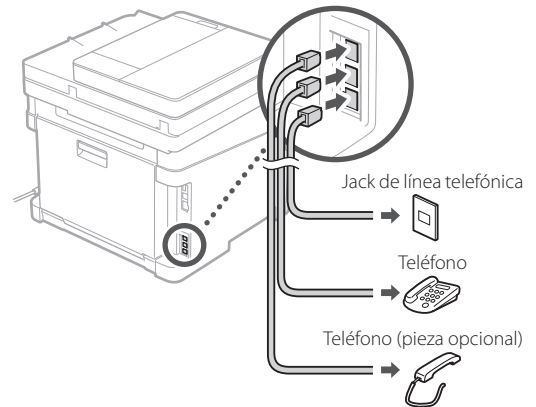
**5.** Seleccione <Siguiente>.

**6.** Introduzca el nombre de la unidad (nombre y nombre de empresa, etc.) y seleccione <Aplicar>.

**7.** Seleccione el modo de recepción más adecuado a su conexión telefónica y al modo en que recibe llamadas.

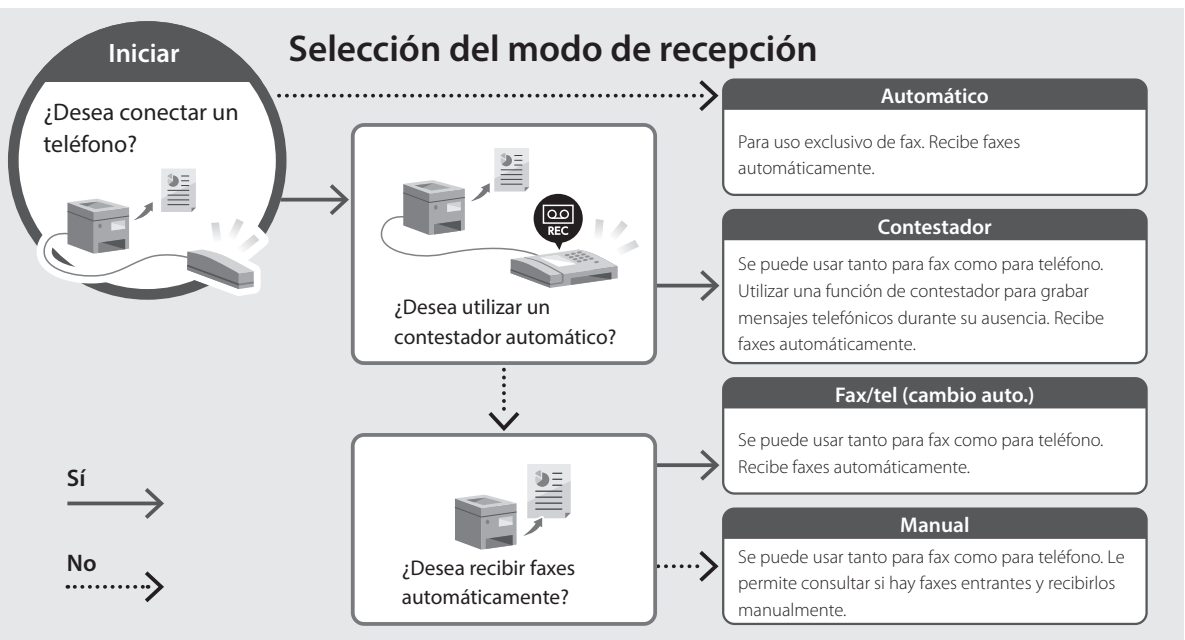
Consulte la siguiente ilustración y seleccione <Sí> o <No>. Por último, seleccione <Aplicar> para establecer el modo de recepción.

**8.** Conecte el equipo a una línea telefónica.



**9.** Cuando haya completado la conexión, seleccione <Fin>.

**10.** Seleccione <Sí>.



# Canon

MF657Cdw  
MF655Cdw  
MF651Cw

# Guia de configuració

## 1 Instruccions importants de seguretat

Recordeu llegir aquestes instruccions abans de fer servir l'equip.

## 2 Guia de configuració (aquest document)

## 3 Guia de l'usuari / FAQ



<https://oip.manual.canon/>

- Un cop hàgiu llegit aquesta guia, deseu-la en un lloc segur per poder consultar-la en el futur.
- La informació d'aquesta guia pot patir canvis sense avís previ.

En

Fr

De

It

Es

Ca

Eu

Pt

El

Da

Nl

No

Sv

Fi

Ru

Uk

Lv

Lt

Et

Pl

Cs

Sk

Sl

Hr

Hu

Ro

Bg

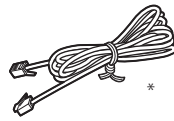
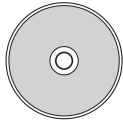
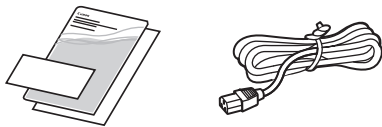
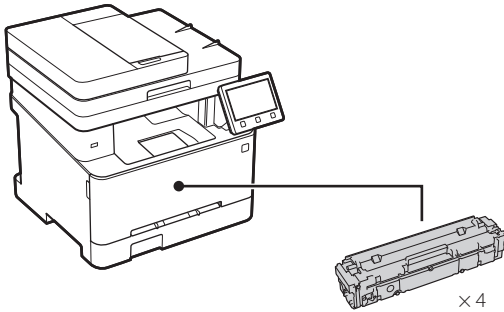
Tr

Ar

Fa

Si no s'indica el contrari, les il·lustracions utilitzades en aquest document corresponen al MF657Cdw.

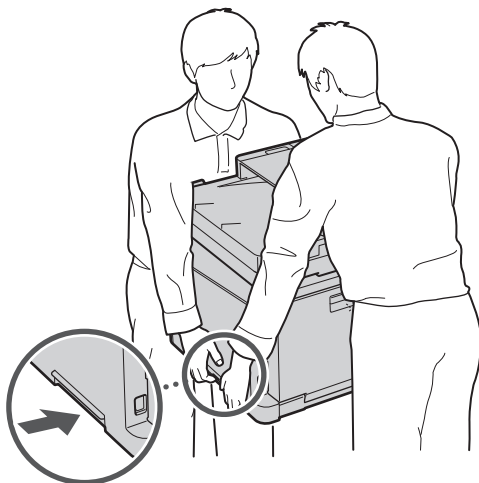
## 1 Comproveu els elements inclosos



\* És possible que no estigui inclosa en alguns models.

## 2 Retirar el material d'embalatge

### 1. Instal·leu l'equip allà on es farà servir.

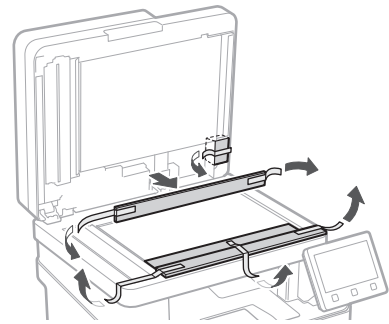
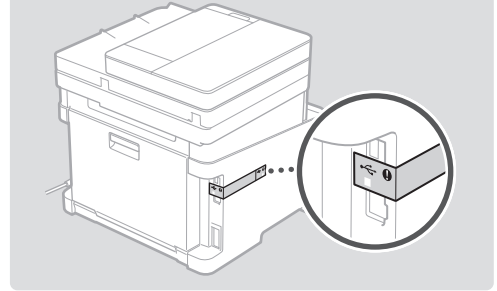


## 2. Retireu tot el material d'embalatge.

Retireu tota la cinta adhesiva.

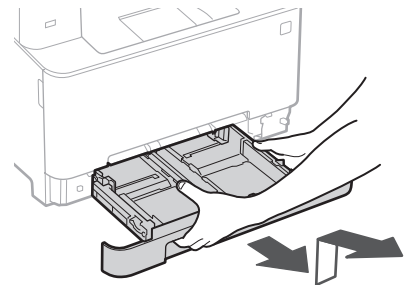


No traieu l'adhesiu que cobreix el port USB fins que l'hagueu de fer servir.

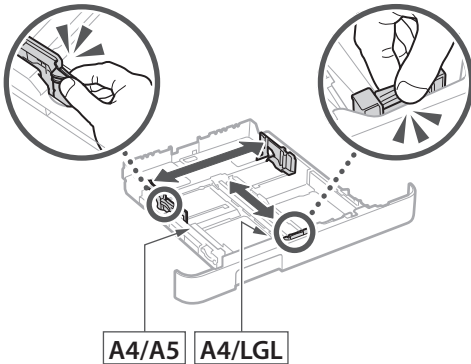


## 3 Càrrega de paper

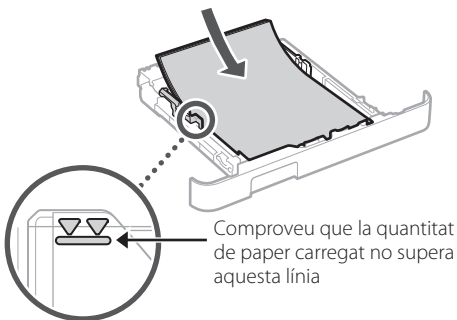
### 1.



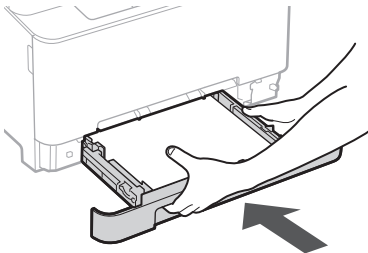
2.



3.



4.



## 4 Instal·lació del component opcional

➔ Si no feu servir el component opcional, passeu al pas **5**.

### Abans d'instal·lar el component opcional

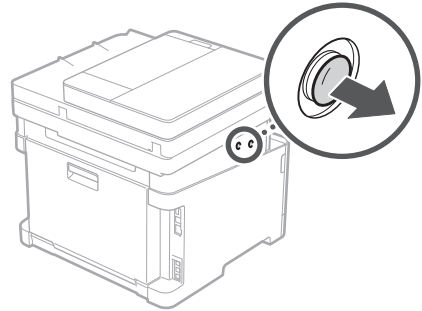
En instal·lar el component opcional un cop instal·lat l'equip, feu el següent abans de començar a treballar:

1. Apagueu l'equip i l'ordinador.
2. Desconnecteu l'equip de la presa elèctrica.
3. Desconnecteu tots els cables de l'equip.

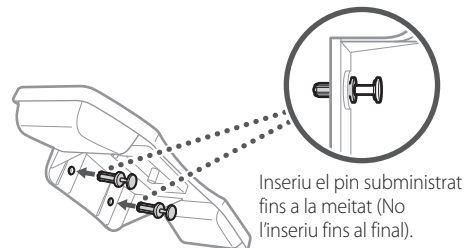
### Telèfon

\* El telèfon no es pot fer servir amb alguns models.

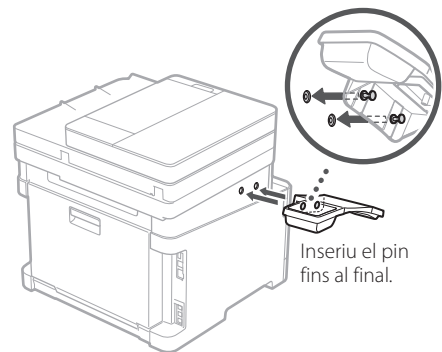
1.



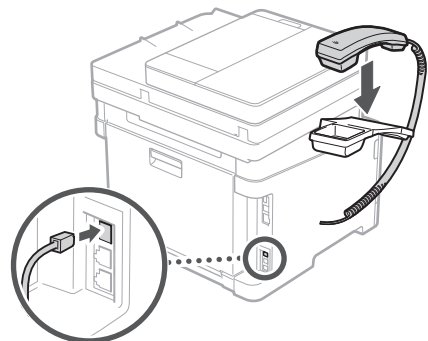
2.



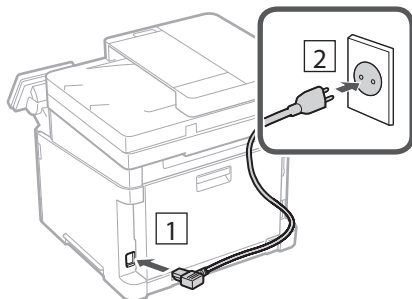
3.



4.

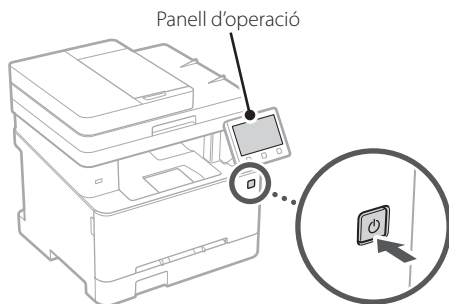


## 5 Connexió del cable d'alimentació



## 6 Especificar les opcions bàsiques

Quan engegueu l'equip per primer cop, apareixerà la Guia de configuració al tauler de control. Realitzeu la configuració inicial de l'equip seguint les instruccions en pantalla.



**1. Seleccioneu l'idioma, després el país/regió i, finalment, la zona horària.**

**2. Configureu la data/hora actual.**

## 7 Especificar les opcions de seguretat

Especifiqueu les opcions bàsiques de seguretat per evitar l'accés no autoritzat a l'equip.

**1. Per fer servir la IU remota, seleccioneu <Sí>.**

- Per seguir sense fer servir la IU remota, seleccioneu <No> i aneu al pas **8**.

- Quan aparegui <Cal configurar un PIN d'accés d'IU remota per usar la IU remota al mode...>, aneu al pas **5**.

**2. Per fer servir el mode d'Administrador del sistema, seleccioneu <Sí>.**

- Establiu l'Identificador i el PIN de l'Administrador del sistema per tal de poder configurar les opcions de les funcions ampliades i gestionar els privilegis d'accés, etc.
- Per seguir sense fer servir el mode d'Administrador del sistema, seleccioneu <No> i aneu al pas **5**.

**3. Establiu l'Identificador de l'Administrador del sistema.**

Introduïu qualsevol número i seleccioneu <Aplicar>.

**4. Establiu el PIN de l'Administrador del sistema.**

- Introduïu qualsevol número i seleccioneu <Aplicar>.
- Torneu a introduir el mateix PIN a la següent pantalla com a confirmació, i seleccioneu <Aplicar>.

**5. Per fer servir el mode d'Usuari general, seleccioneu <Sí>.**

- Establiu el PIN que han de fer servir els usuaris generals per accedir a la IU remota.
- Per seguir sense fer servir el mode d'Usuari general, seleccioneu <No> i aneu al pas **8**.

**6. Establiu el PIN d'accés a la IU remota.**

- Introduïu qualsevol número i seleccioneu <Aplicar>.
- Torneu a introduir el mateix PIN a la següent pantalla com a confirmació, i seleccioneu <Aplicar>.

## 8 Ús de la correcció de color

Per obtenir millors resultats d'impressió, és recomanable fer servir la correcció de color.

**1. Escolliu si voleu fer servir la correcció de color.**

**2. Comproveu que el paper que s'indica en pantalla és el que està carregant i seleccioneu <Acceptar>.**

**3. Seleccioneu <Inici> i corregiu els colors seguint les instruccions en pantalla.**



## 9 Especificar les opcions de xarxa

Especifiqueu les opcions per connectar l'equip a una xarxa. Abans de continuar, comproveu que l'ordinador i l'encaminador estan connectats a la xarxa correctament.

### Xarxa sense fil

1. Comproveu l'"SSID" i la "Clau de xarxa" de l'encaminador.



2. Per configurar les opcions, seleccioneu <Sí> al panel de control.

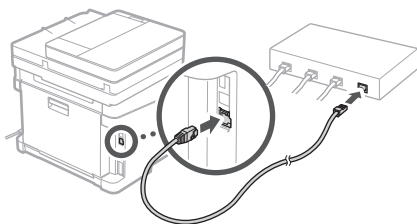
3. Comproveu el missatge i seleccioneu <Acceptar>.

4. Seleccioneu la xarxa amb l'SSID corresponent.

5. Introduïu la contrasenya (clau de xarxa) i seleccioneu <Aplicar>.

### Xarxa de fil

Connecteu l'encaminador a l'equip amb un cable de xarxa LAN i seleccioneu <No> a la pantalla per escollir la forma de connexió a la xarxa.



## 10 Finalitzar la Guia de configuració

Consulteu la descripció a l'Application Library i seleccioneu <Finalitzar>.

## 11 Instal·lació del programari/controladors

Instal·leu el programari i els controladors des del CD/ DVD-ROM inclòs, o bé visiteu la URL de més avall i descarregueu-los del lloc web de Canon del vostre país/regió.

<https://global.canon/en/support/>

Descàrrega XXXXXXXX

Exemple: Descàrrega MF657Cdw

En els models amb funció de fax, configureu tot seguit les opcions del fax.

## 12 Configuració del fax

\*Aquestes opcions no apareixen en models sense funció de fax.

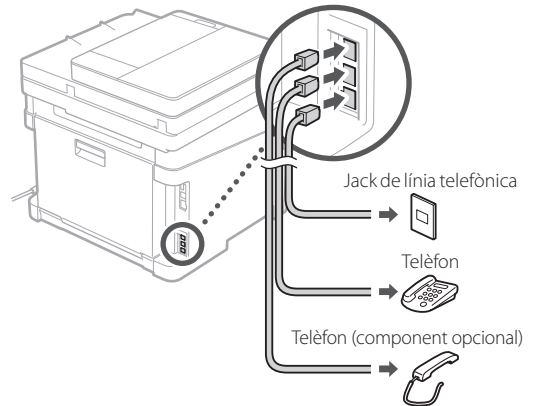
El primer cop que seleccioneu <Fax> a la pantalla d'Inici, s'obrirà la Guia de configuració del fax.

### Procediment de configuració

1. Seleccioneu <Fax> a la pantalla d'Inici.
2. Seleccioneu <Configurar ara>.
3. Seleccioneu <Següent>.
4. Introduïu el Número de telèfon de la unitat i seleccioneu <Aplicar>.
5. Seleccioneu <Següent>.
6. Introduïu el Nom de la unitat (nom i nom de l'empresa, etc.) i seleccioneu <Aplicar>.
7. Seleccioneu el mode de recepció que més s'adapti a la vostra connexió telefònica i la manera en què rebeu trucades.

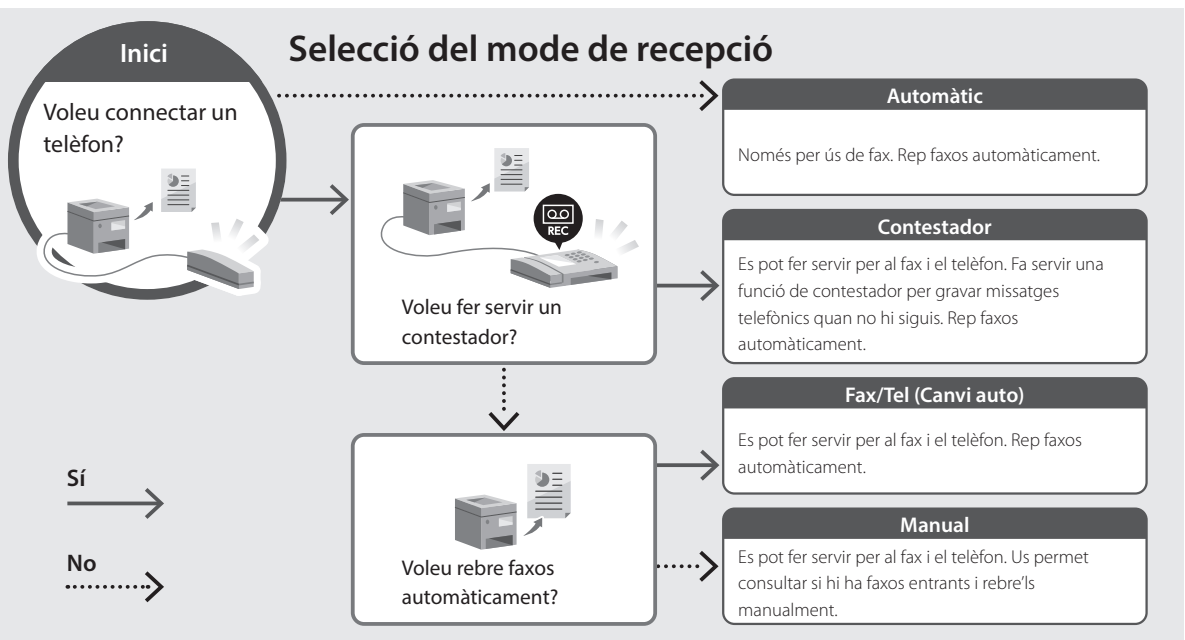
Consulteu la il·lustració de més avall i seleccioneu <Sí> o <No>. Per últim, seleccioneu <Aplicar> per configurar el mode de recepció.

### 8. Connecteu l'equip a una línia telefònica.



### 9. Quan hagueu acabat la connexió, seleccioneu <Finalitzar>.

### 10. Seleccioneu <Sí>.



# Canon

MF657Cdw  
MF655Cdw  
MF651Cw

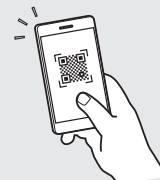
# Konfigurazio gidaliburua

## 1 Segurtasun jarraibide garrantzitsuak

Ziurtatu makina erabili aurretik argibide hauek irakurtzen dituzula.

## 2 Konfigurazio gidaliburua (dokumentu hau)

## 3 Erabiltzailearen gidaliburua / FAQ



<https://oip.manual.canon/>

- Gidaliburu hau irakurtzen amaitu ondoren, gorde leku seguru batean etorkizuneko erreferentzia gisa.
- Gidaliburu honetako informazioa aldeztu aurretik jakinarazi gabe alda daiteke.

En

Fr

De

It

Es

Ca

**Eu**

Pt

El

Da

Nl

No

Sv

Fi

Ru

Uk

Lv

Lt

Et

Pl

Cs

Sk

Sl

Hr

Hu

Ro

Bg

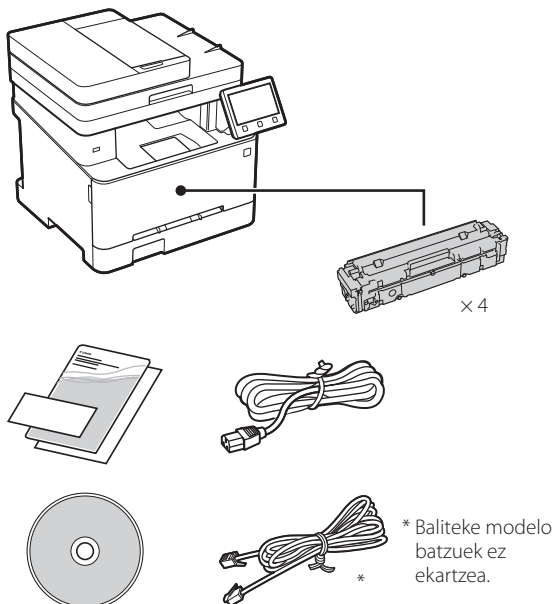
Tr

Ar

Fa

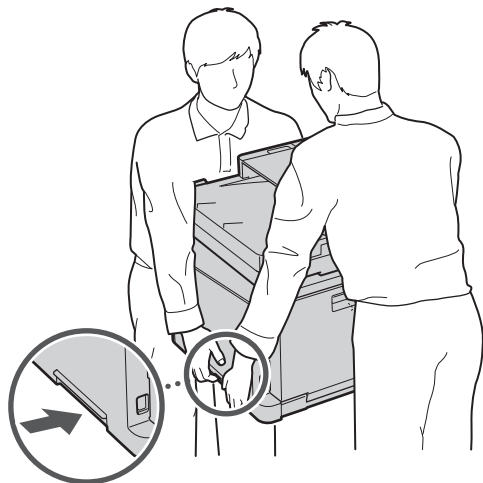
Bestelakorik adierazi ezean, dokumentu honetan erabiltzen diren ilustrazioak MF657Cdw modeloarenak dira.

## 1 Barne dauden elementuak egiaztatzea



## 2 Ontziratze materiala kentzea

1. Instalatu makina erabiliko den lekuan.

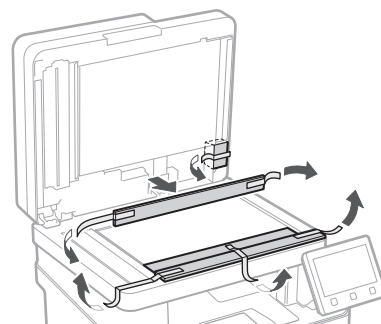
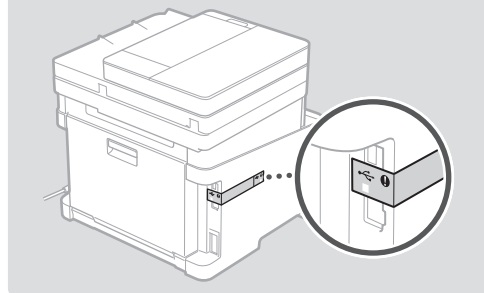


## 2. Kendu ontziratze materiala guztia.

Kendu zinta guztia.

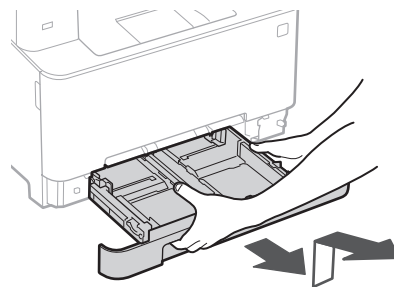


Ez kendu USB ataka estaltzen duen eranskailua USB ataka benetan erabili arte.

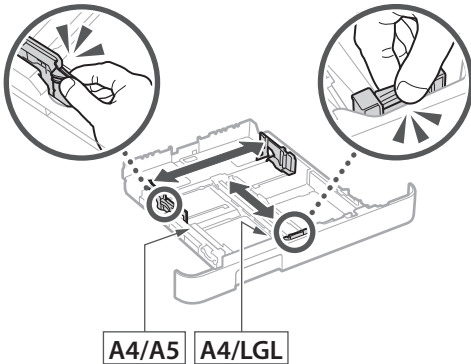


## 3 Papera kargatzea

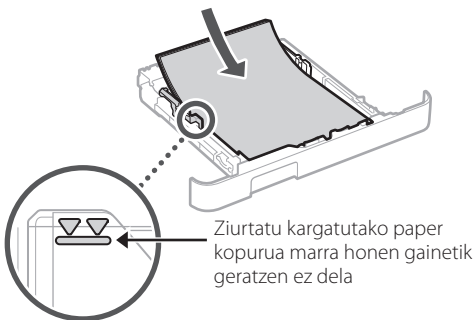
1.



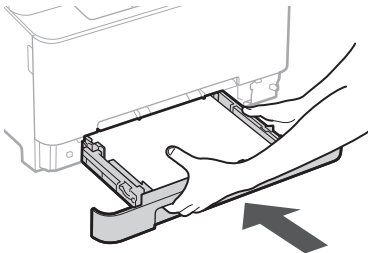
2.



3.



4.



## 4 Aukerako elementua instalatzea

➔ Aukerako elementurik erabiltzen ez baduzu, joan **5** urratsera.

### Aukerako elementua instalatu aurretik

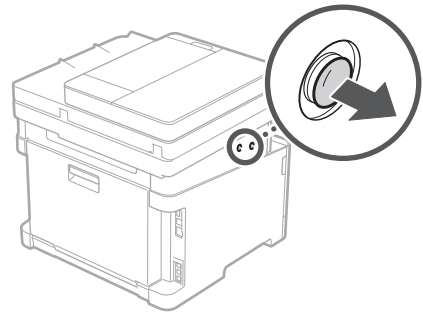
Makina instalatu ondoren aukerako elementuak instalatzean, burutu honako prozedura lanean hasi aurretik:

1. Itzali makina eta ordenagailua.
2. Deskonektatu makina korrante-hargunetik.
3. Deskonektatu kable eta korrante-kable guztiak makinatik.

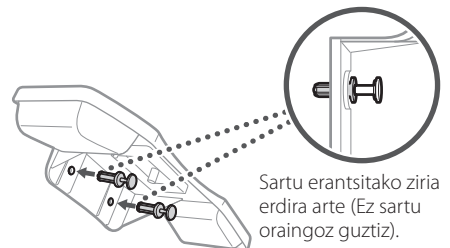
## Telefonoa

\* Telefonoa ezin da modelo batzuekin erabili.

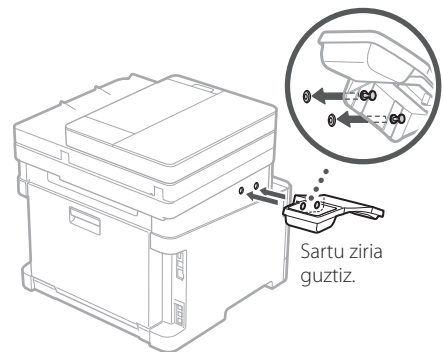
1.



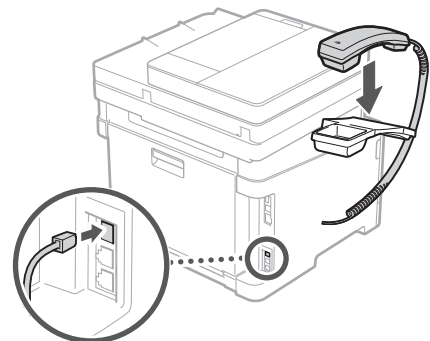
2.



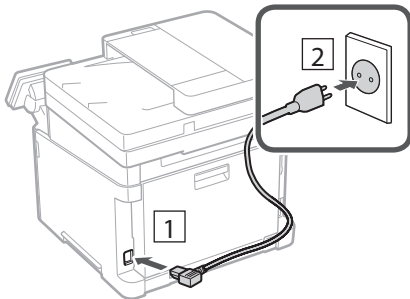
3.



4.

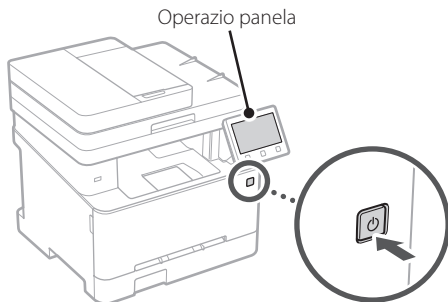


## 5 Korrante-kablea konektatzea



## 6 Oinarrizko ezarpenak zehaztea

Makina lehenengo aldiz pizten duzunean, konfigurazio gidaliburua agertuko da eragiketa panelean. Egina makinaren hasierako konfigurazioa pantailako argibideak jarraituz.



**1. Aukeratu hizkuntza, ondoren herrialdea/ eskualdea eta azkenik ordu-eremua.**

**2. Ezarri uneko data/ordua.**

## 7 Segurtasun ezarpenak zehaztea

Zehaztu oinarrizko segurtasun ezarpenak makinara baimenik gabe sartzea saihesteko.

**1. Remote UI (Urruneko EI) erabiltzeko, hautatu < Bai >.**

- Remote UI (Urruneko EI) erabili gabe jarraitzeko, hautatu < Ez > eta jarraitu **8** urratsera.

- < Erabiltzaile orokorraren moduan Remote UI erabiltzeko, Remote UI atzitzeko... > agertzen denean, jarraitu **5** urratsera.

**2. Sistema kudeatzaile modua erabiltzeko, hautatu < Bai >.**

- Ezarri Sistema kudeatzailearen IDa eta PINa, funtzio hedatuen eta sarbide pribilegioen kudeaketa eta abarren ezarpenak konfiguratu ahal izateko.
- Sistema kudeatzaile modua erabili gabe jarraitzeko, hautatu < Ez > eta jarraitu **5** urratsera.

**3. Ezarri Sistema kudeatzailearen IDa.**

Idatzi edozein zenbaki eta hautatu < Aplikatu >.

**4. Ezarri Sistema kudeatzailearen PINa.**

- Idatzi edozein zenbaki eta hautatu < Aplikatu >.
- Sartu hurrengo pantailan PIN bera berrespen gisa eta hautatu < Aplikatu >.

**5. Erabiltzaile orokorra modua erabiltzeko, hautatu < Bai >.**

- Ezarri erabiltzaile orokorrekin Remote UI (Urruneko EI) atzitzeko erabiliko duten PINa.
- Erabiltzaile orokorra modua erabili gabe jarraitzeko, hautatu < Ez > eta jarraitu **8** urratsera.

**6. Ezarri Remote UI (Urruneko EI) Sarbide PINa.**

- Idatzi edozein zenbaki eta hautatu < Aplikatu >.
- Sartu hurrengo pantailan PIN bera berrespen gisa eta hautatu < Aplikatu >.

## 8 Kolore zuzenketa erabiltzea

Inprimatze emaitza hobekitzeko, kolore zuzenketa erabiltzea gomendatzen da.

**1. Aukeratu kolore zuzenketa erabili nahi duzun.**

**2. Egiaztatu pantailan agertzen den papera benetan kargatuta dagoela eta hautatu < Ados >.**

**3. Aukeratu < Hasi > eta zuzendu koloreak pantailako argibideak jarraituz.**

## 9 Sareko ezarpenak zehaztea

Zehaztu makina sare batera konektatzeko ezarpenak. Aurrera jarraitu aurretik, egiaztatu ordenagailua eta bideratzailea sarera ondo konektatuta daudela.

### Hari gabeko LAN konexioa

1. Egiaztatu bideratzailearen "SSID" eta "Sareko gakoa".



2. Ezarpenak konfiguratzeko, hautatu <Bai> eragiketa panelean.

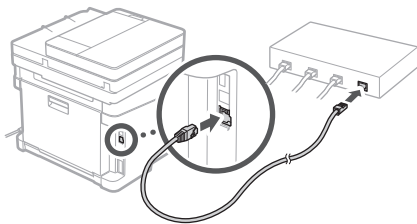
3. Egiaztatu mezua eta hautatu <Ados>.

4. Aukeratu SSID bera daukan sarea.

5. Idatzi pasahitza (sare gakoa) eta hautatu <Aplikatu>.

### Haridun LAN konexioa

Konektatu bideratzailea makinara LAN kable batekin eta hautatu <Ez> pantailan sarera nola konektatu aukeratzeko.



## 10 Konfigurazio gida amaitzea

Egiaztatu deskribapena Application Library-n eta hautatu <Amaitu>.

## 11 Softwarea/ Kontrolatzaileak instalatzea

Instalatu softwarea eta kontrolatzaileak emandako CD/ DVD-ROMetik, edo joan ondoren azaltzen den helbidera eta deskargatu zure herrialdek/eskualdeko Canon webgunetik.

<https://global.canon/en/support/>



Adibidez: MF657Cdw deskarga

Fax funtzioa duten modeloetan, konfiguratu ondoren faxaren ezarpenak.

## 12 Fax konfigurazioa

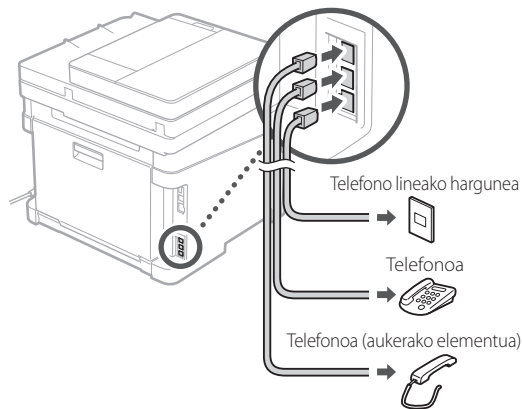
\* Ezarpen hauek ez dira fax funtziorik gabeko modeloetan agertzen.

Hasiera pantailan <Fax> lehen aldiz hautatzen duzunean, Faxaren konfigurazio gidaliburua abiaraziko da.

### Konfigurazio prozedura

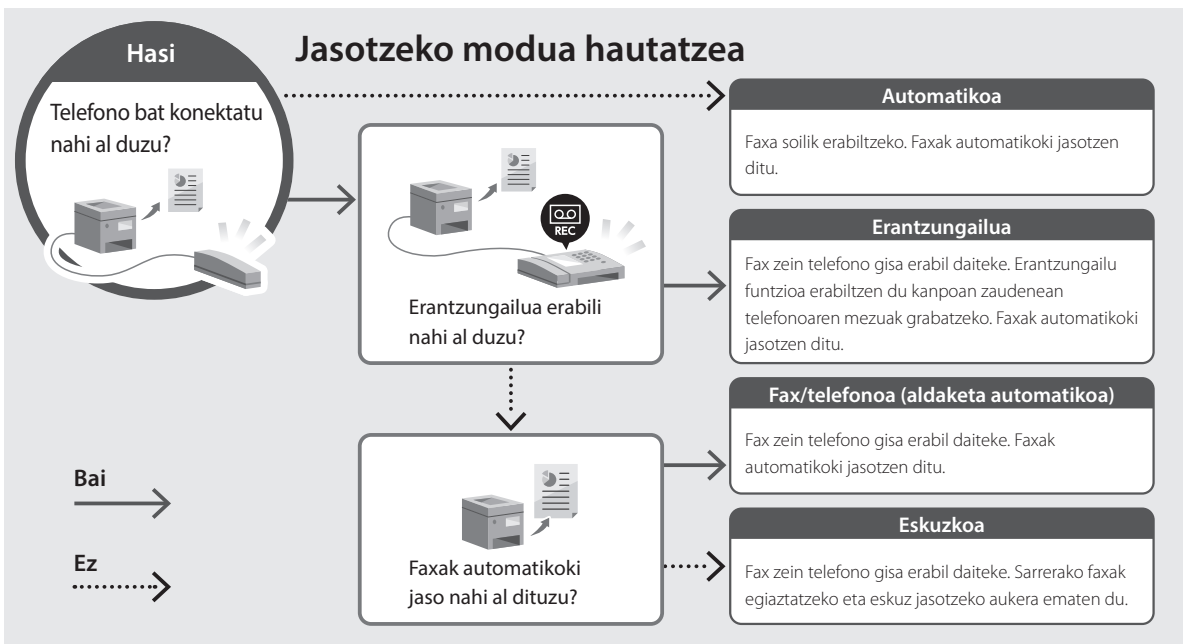
1. Hautatu <Fax> Hasiera pantailan.
2. Aukeratu <Konfiguratu orain>.
3. Hautatu <Hurrengoa>.
4. Idatzi Unitatearen Telefono Zenbakia eta hautatu <Aplikatu>.
5. Hautatu <Hurrengoa>.
6. Idatzi Unitatearen izena (izena eta enpresaren izena, etab.) eta hautatu <Aplikatu>.
7. Aukeratu zure telefono konexiora eta deia jasotzeko modura ondoen egokitzen den jasotzeko modua.  
Erreparatu beheko irudiari eta hautatu < Bai > edo < Ez >. Azkenean, hautatu <Aplikatu> jasotzeko modua ezartzeko.

### 8. Konektatu makina telefono linea batera.



### 9. Konexioa amaitutakoan, hautatu <Amaitu>.

### 10. Aukeratu <Bai>.





# Canon

*MF657Cdw*  
*MF655Cdw*  
*MF651Cw*

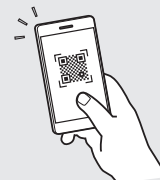
# Manual de Configuração

## 1 Instruções de Segurança Importantes

Leia estas instruções antes de utilizar o aparelho.

## 2 Manual de Configuração (este documento)

## 3 Manual do Utilizador / FAQ



<https://oip.manual.canon/>

- Depois de ler este manual, guarde-o num local seguro para consultas futuras.
- As informações contidas neste manual estão sujeitas a alterações sem prévio aviso.

En

Fr

De

It

Es

Ca

Eu

Pt

El

Da

Nl

No

Sv

Fi

Ru

Uk

Lv

Lt

Et

Pl

Cs

Sk

Sl

Hr

Hu

Ro

Bg

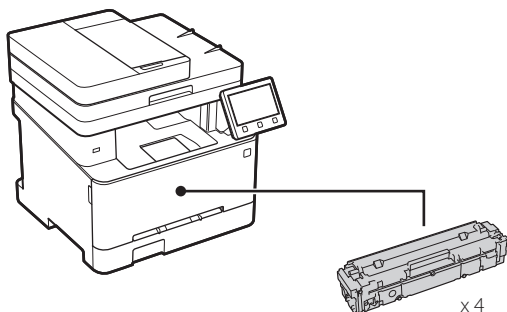
Tr

Ar

Fa

Salvo indicação em contrário, as ilustrações utilizados neste manual são do MF657Cdw.

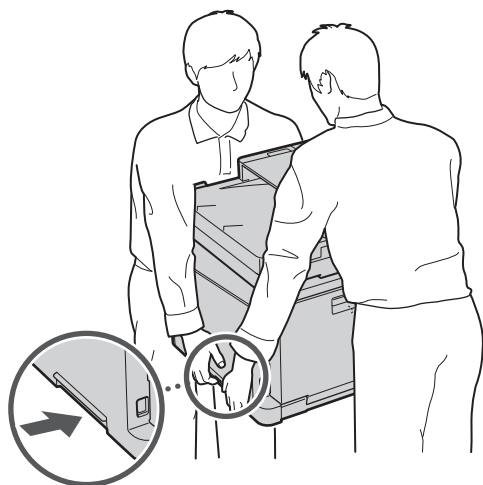
## 1 Itens incluídos



\* Pode não incluir-se nalguns modelos.

## 2 Remover o material de embalagem

### 1. Instale o aparelho no local de instalação.

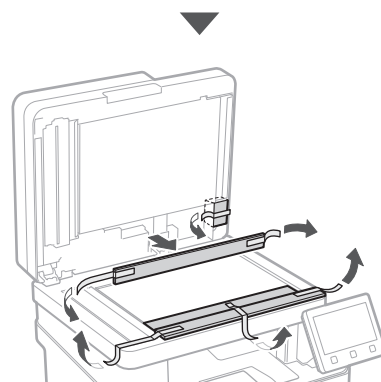
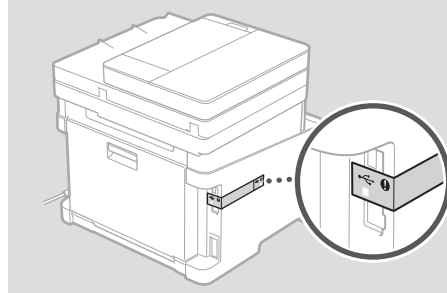


## 2. Retire todo o material de embalagem.

Retire todas as fitas.

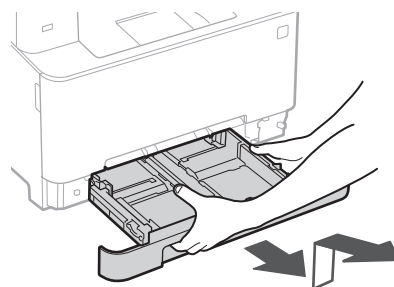


Retire o autocolante protetor da entrada USB apenas quando a for utilizar.

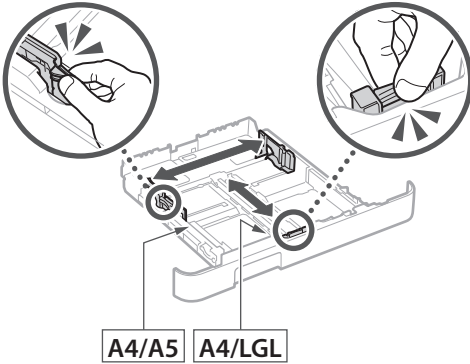


## 3 Colocar papel

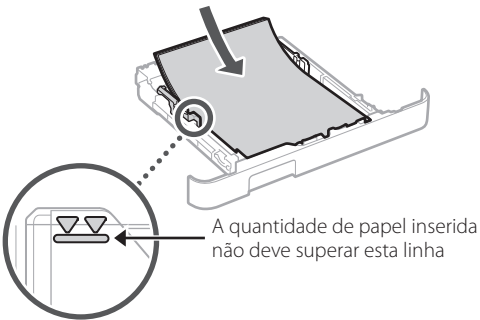
### 1.



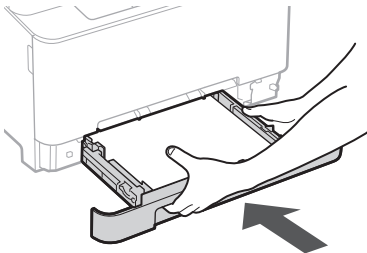
2.



3.



4.



## 4 Instalar a peça opcional

➔ Se não estiver a utilizar a peça opcional, avance para o ponto 5.

### Antes de instalar a peça opcional

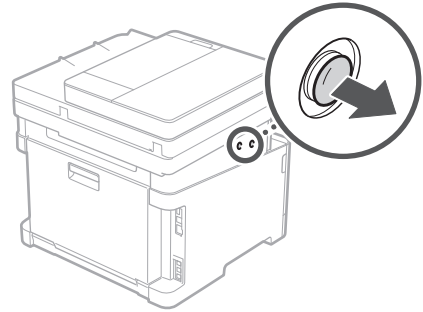
Ao instalar a peça opcional depois da instalação do aparelho, realize as seguintes ações antes de começar a trabalhar:

1. Desligue o aparelho e o seu computador.
2. Desligue o aparelho da alimentação elétrica.
3. Desligue todos os cabos da máquina.

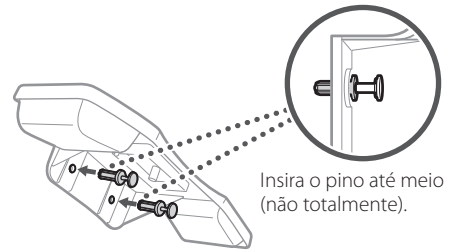
### Auscultador

\* O auscultador não pode ser utilizado nalguns modelos.

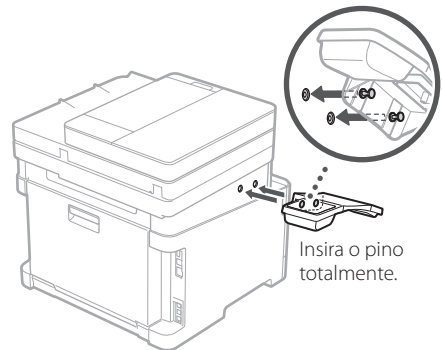
1.



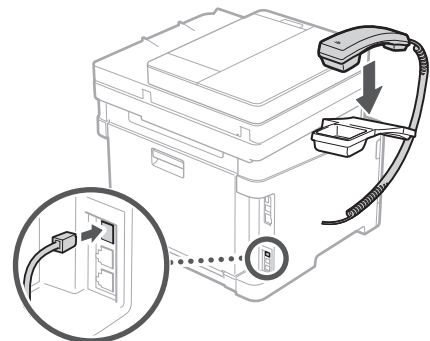
2.



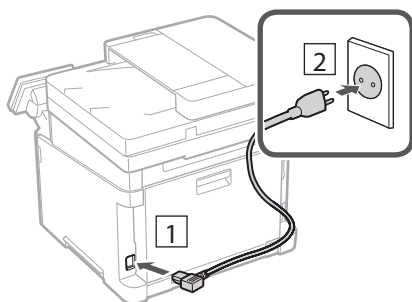
3.



4.

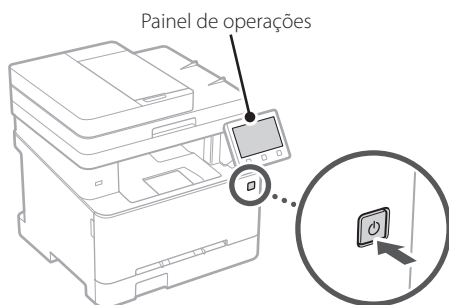


## 5 Ligar o cabo de alimentação



## 6 Definir configurações básicas

Ao ligar a máquina pela primeira vez, o Manual de Configuração será apresentado no painel de operação. Siga as instruções no ecrã para proceder à configuração inicial da máquina.



**1. Selecione o idioma, o país/região e o fuso horário, por esta ordem.**

**2. Configurar a data/hora atuais.**

## 7 Definir configurações de segurança

Especifique as definições de segurança básicas para evitar o acesso não autorizado ao aparelho.

**1. Para utilizar a Interface Remota, selecione <Sim>.**

- Para continuar sem utilizar a Interface Remota, selecione <Não> e avance para o passo 8.

- Quando aparecer a mensagem <Um PIN de Acesso da Interface Remota precisa ser configurado para usar a...>, avance para o passo 5.

**2. Para utilizar o modo Administrador de Sistema, selecione <Sim>.**

- Defina a ID de Administrador de Sistema e o respetivo PIN, para que possa configurar as definições das funções ampliadas, a gestão dos privilégios de acesso, etc.
- Para continuar sem utilizar o modo Administrador de Sistema, selecione <Não> e avance para o passo 5.

**3. Definir ID do Administrador de Sistema.**  
Insira qualquer número e selecione <Aplicar>.

**4. Definir PIN do Administrador de Sistema.**

- Insira qualquer número e selecione <Aplicar>.
- Volte a inserir o mesmo PIN no ecrã seguinte para confirmar e selecione <Aplicar>.

**5. Para utilizar o modo Utilizador Geral, selecione <Sim>.**

- Defina o PIN a utilizar pelos utilizadores gerais para poderem aceder à Interface Remota.
- Para continuar sem utilizar o modo Utilizador Geral, selecione <Não> e avance para o passo 8.

**6. Defina o PIN de acesso à Interface Remota.**

- Insira qualquer número e selecione <Aplicar>.
- Volte a inserir o mesmo PIN no ecrã seguinte para confirmar e selecione <Aplicar>.

## 8 Utilizar Correção de Cor

Para os melhores resultados de impressão, é recomendado utilizar a correção de cor.

**1. Selecione se deseja utilizar Correção de Cor.**

**2. Verifique se o papel mostrado no ecrã está colocado e selecione <OK>.**

**3. Selecione <Iniciar> e siga as instruções no ecrã para realizar a correção de cor.**

## 9 Definir configurações de rede

Defina as configurações de ligação do aparelho à rede. Antes de avançar, verifique se o computador e o router estão corretamente ligados à rede.

### LAN sem fios

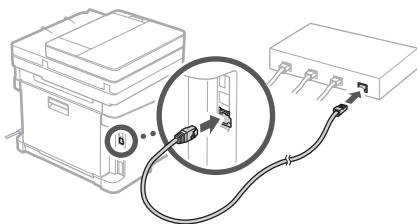
1. Verifique o "SSID" e a "Chave de rede" do router.



2. Para configurar as definições, selecione <Sim> no painel de operações.
3. Confirme a mensagem e pressione <OK>.
4. Selecione a rede com o SSID correspondente.
5. Insira a palavra-passe (chave de rede) e selecione <Aplicar>.

### LAN c/fios

Ligue o router à máquina com um cabo LAN e, depois, selecione <Não> no ecrã para seleccionar como estabelecer ligação à rede.



## 10 Finalizar o Guia de Configuração

Verifique a descrição na Application Library e selecione <Fim>.

## 11 Instalação de Software/ Controladores

Instale o software e os controladores utilizando o CD/ DVD-ROM incluído, ou visite o link indicado abaixo e transfira-os do site da Canon da sua região.  
<https://global.canon/en/support/>



Exemplo: Transferir MF657Cdw

Em modelos com função Fax,  
configure as definições de fax a seguir.

## 12 Configuração de Fax

\*Estas definições não aparecem em modelos sem função fax.

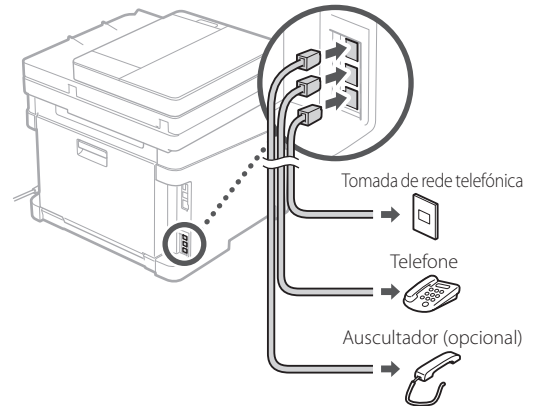
Quando seleccionar <Fax> pela primeira vez no ecrã Inicial, será iniciado o Guia de Configuração de Fax.

### Procedimento de Configuração

1. Selecione <Fax> no ecrã Inicial.
2. Selecione <Configurar Agora>.
3. Selecione <Seguinte>.
4. Insira o número de telefone da unidade e selecione <Aplicar>.
5. Selecione <Seguinte>.
6. Insira o Nome da Unidade (nome, empresa, etc.) e selecione <Aplicar>.
7. Selecione o modo de recepção mais adequado à sua ligação e à forma como recebe chamadas.

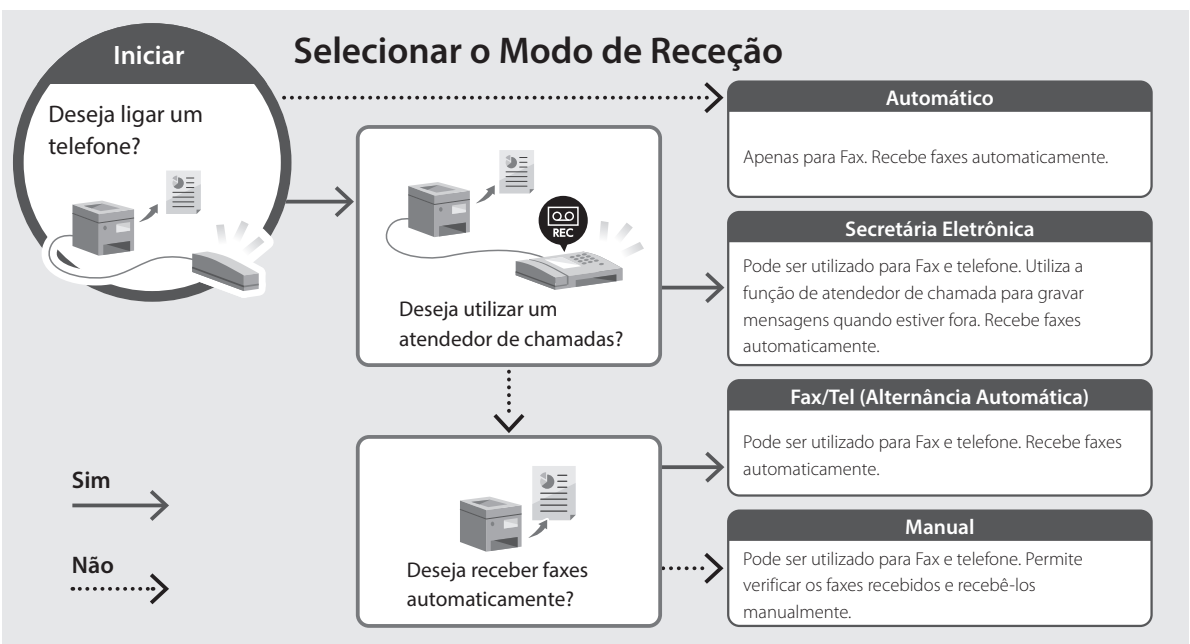
Consulte a ilustração em baixo e selecione <Sim> ou <Não>. Por último, selecione <Aplicar> para definir o modo de recepção.

### 8. Ligar a linha telefónica à máquina.



### 9. Quando a ligação estiver concluída, selecione <Fim>.

### 10. Selecione <Sim>.



# Canon

MF657Cdw  
MF655Cdw  
MF651Cw

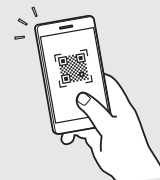
## Οδηγός διαμόρφωσης

### 1 Σημαντικές οδηγίες ασφάλειας

Φροντίστε να διαβάσετε αυτές τις οδηγίες πριν χρησιμοποιήσετε τη συσκευή.

### 2 Οδηγός διαμόρφωσης (το παρόν έγγραφο)

### 3 Οδηγός χρήσης / FAQ



<https://oip.manual.canon/>

- Αφού διαβάσετε τον παρόντα οδηγό, φυλάξτε τον σε ένα ασφαλές μέρος για μελλοντική αναφορά.
- Οι πληροφορίες σε αυτόν τον οδηγό ενδέχεται να αλλάξουν χωρίς πρότερη ειδοποίηση.

En

Fr

De

It

Es

Ca

Eu

Pt

El

Da

Nl

No

Sv

Fi

Ru

Uk

Lv

Lt

Et

Pl

Cs

Sk

Sl

Hr

Hu

Ro

Bg

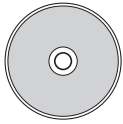
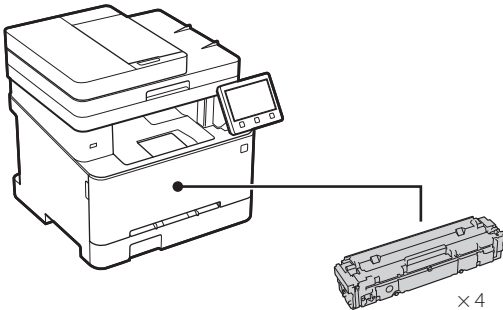
Tr

Ar

Fa

Εκτός αν ορίζεται διαφορετικά, οι εικόνες που χρησιμοποιούνται στο παρόν έγγραφο αναφέρονται στο MF657Cdw.

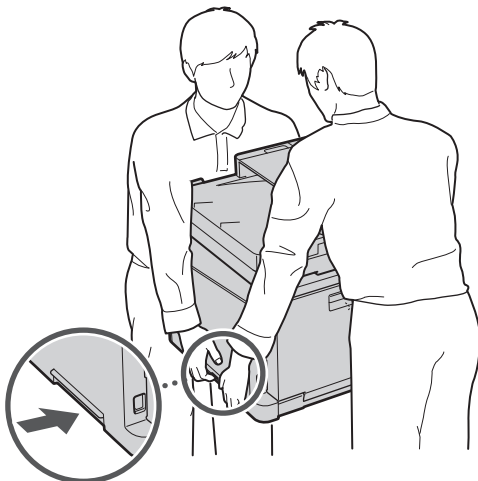
## 1 Έλεγχος των περιεχομένων



\* Ενδέχεται να μην περιλαμβάνεται σε κάποια μοντέλα.

## 2 Αφαίρεση των υλικών συσκευασίας

1. Τοποθετήστε τη συσκευή στη θέση όπου θα χρησιμοποιείται.

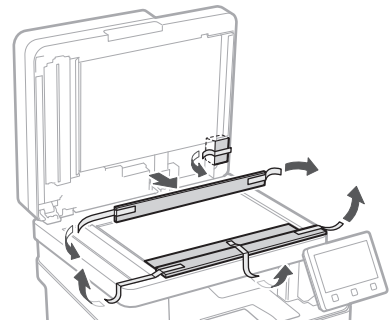
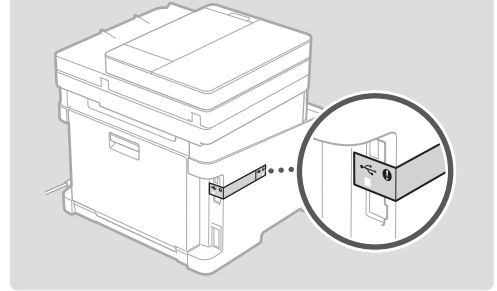


## 2. Αφαιρέστε όλα τα υλικά συσκευασίας.

Αφαιρέστε όλη την ταινία.

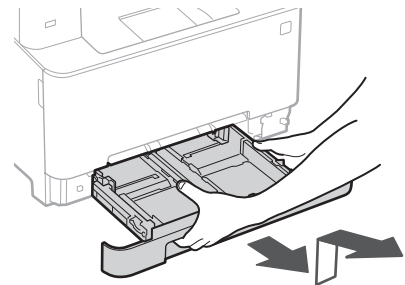


Μην αφαιρέσετε το αυτοκόλλητο που καλύπτει τη θύρα USB προτού χρησιμοποιήσετε τη θύρα USB.



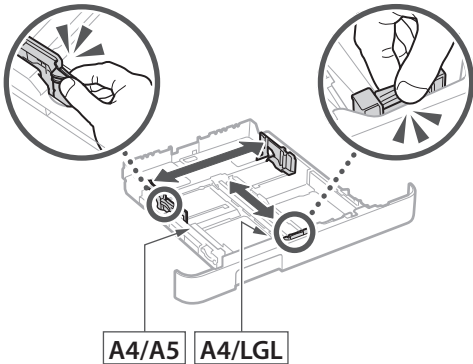
## 3 Τοποθέτηση χαρτιού

1.

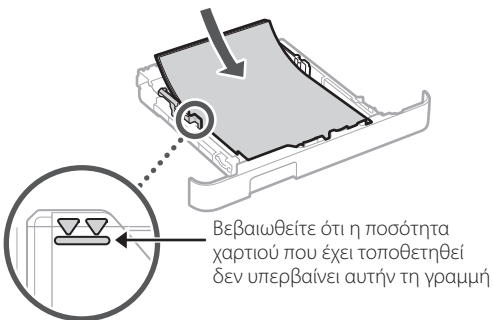




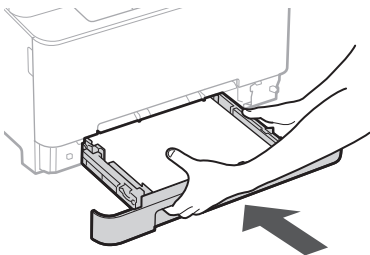
2.



3.



4.



## 4 Εγκατάσταση του προαιρετικού προϊόντος

➔ Εάν δεν χρησιμοποιείτε το προαιρετικό προϊόν, προχωρήστε στο βήμα **5**.

### Πριν από την εγκατάσταση του προαιρετικού προϊόντος

Κατά την εγκατάσταση του προαιρετικού προϊόντος μετά την τοποθέτηση της συσκευής, εκτελέστε τα ακόλουθα πριν ξεκινήσετε την εργασία:

1. Τερματίστε τη λειτουργία της συσκευής και του υπολογιστή σας.

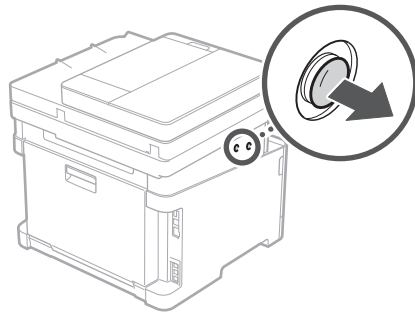
2. Αποσυνδέστε τη συσκευή από την πρίζα ρεύματος.

3. Αποσυνδέστε όλα τα καλώδια από τη συσκευή.

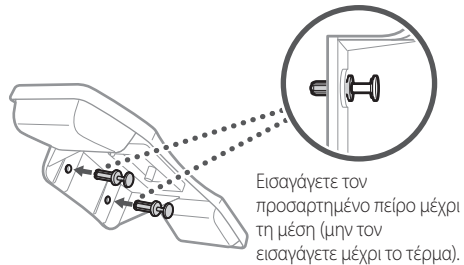
### Ακουστικό

\* Δεν είναι δυνατή η χρήση του ακουστικού με κάποια μοντέλα.

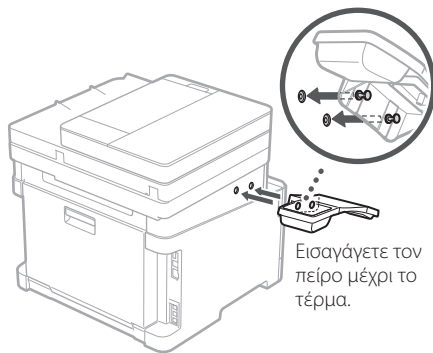
1.



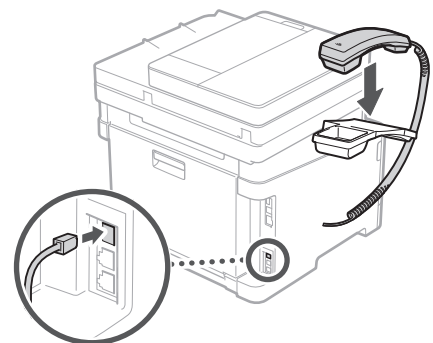
2.



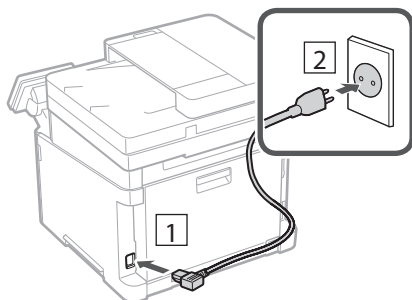
3.



4.

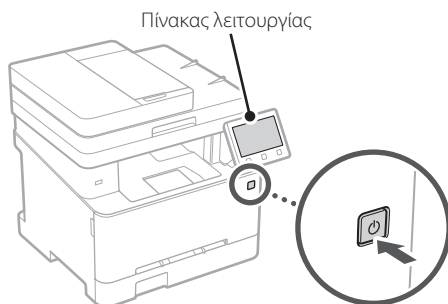


## 5 Σύνδεση του καλωδίου ρεύματος



## 6 Καθορισμός των βασικών ρυθμίσεων

Όταν ενεργοποιήσετε τη συσκευή για πρώτη φορά, ο Οδηγός διαμόρφωσης θα εμφανιστεί στον πίνακα λειτουργίας. Κάντε την αρχική διαμόρφωση του μηχανήματος ακολουθώντας τις οδηγίες που εμφανίζονται στην οθόνη.



1. Επιλέξτε τη γλώσσα, τη χώρα/περιοχή και τη ζώνη ώρας.
2. Καθορίστε την τρέχουσα ημερομηνία και ώρα.

## 7 Καθορισμός των ρυθμίσεων ασφάλειας

Καθορίστε τις βασικές ρυθμίσεις ασφάλειας για αποτροπή της μη εξουσιοδοτημένης πρόσβασης στη συσκευή.

1. Για χρήση του Remote UI (Απομακρυσμένη διεπαφή χρήστη), επιλέξτε <Ναι>.

- Για να συνεχίσετε χωρίς να χρησιμοποιήσετε το Remote UI (Απομακρυσμένη διεπαφή χρήστη), επιλέξτε <Όχι> και προχωρήστε στο βήμα **8**.
- Όταν εμφανιστεί το μήνυμα <Πρέπει να διαμορφώσετε ένα PIN Πρόσβασης Remote UI για να...>, προχωρήστε στο βήμα **5**.

2. Για χρήση της λειτουργίας Υπεύθυνου συστήματος, επιλέξτε <Ναι>.

- Καθορίστε το αναγνωριστικό και το PIN του Υπεύθυνου συστήματος, ώστε να μπορείτε να διαμορφώσετε τις ρυθμίσεις για εκτεταμένες λειτουργίες, τη διαχείριση των δικαιωμάτων πρόσβασης, κ.λπ.
- Για να συνεχίσετε χωρίς να χρησιμοποιήσετε τη λειτουργία Υπεύθυνου συστήματος, επιλέξτε <Όχι> και προχωρήστε στο βήμα **5**.

3. Καθορίστε το αναγνωριστικό του Υπεύθυνου συστήματος.

Εισαγάγετε οποιονδήποτε αριθμό και κατόπιν επιλέξτε <Εφαρμογή>.

4. Καθορίστε το PIN του Υπεύθυνου συστήματος.

- Εισαγάγετε οποιονδήποτε αριθμό και κατόπιν επιλέξτε <Εφαρμογή>.
- Εισαγάγετε ξανά τον ίδιο κωδικό PIN στην επόμενη οθόνη ως επιβεβαίωση και επιλέξτε <Εφαρμογή>.

5. Για χρήση της λειτουργίας Γενικών χρηστών, επιλέξτε <Ναι>.

- Καθορίστε τον κωδικό PIN που θα χρησιμοποιείται από τους γενικούς χρήστες για πρόσβαση στο Remote UI (Απομακρυσμένη διεπαφή χρήστη).
- Για να συνεχίσετε χωρίς να χρησιμοποιήσετε τη λειτουργία Γενικών χρηστών, επιλέξτε <Όχι> και προχωρήστε στο βήμα **8**.

6. Καθορίστε τον κωδικό PIN για το Remote UI (Απομακρυσμένο περιβάλλον εργασίας).

- Εισαγάγετε οποιονδήποτε αριθμό και κατόπιν επιλέξτε <Εφαρμογή>.
- Εισαγάγετε ξανά τον ίδιο κωδικό PIN στην επόμενη οθόνη ως επιβεβαίωση και επιλέξτε <Εφαρμογή>.

## 8 Χρήση διόρθωσης χρωμάτων

Για καλύτερα αποτελέσματα εκτύπωσης, συνιστάται η χρήση της διόρθωσης χρωμάτων.

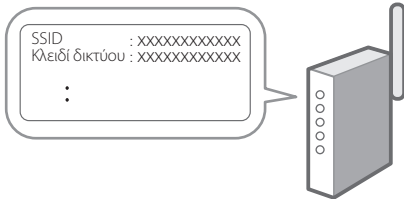
1. Επιλέξτε αν θα χρησιμοποιείται διόρθωση χρωμάτων.
2. Βεβαιωθείτε ότι το χαρτί που εμφανίζεται στην οθόνη είναι τοποθετημένο και μετά επιλέξτε <OK>.
3. Επιλέξτε <Έναρξη> και διορθώστε τα χρώματα ακολουθώντας τις οδηγίες που εμφανίζονται στην οθόνη.

## 9 Καθορισμός των ρυθμίσεων δικτύου

Καθορίστε τις ρυθμίσεις σύνδεσης της συσκευής σε ένα δίκτυο. Πριν συνεχίσετε, βεβαιωθείτε ότι ο υπολογιστής και ο δρομολογητής είναι σωστά συνδεδεμένοι στο δίκτυο.

### Ασύρματο LAN

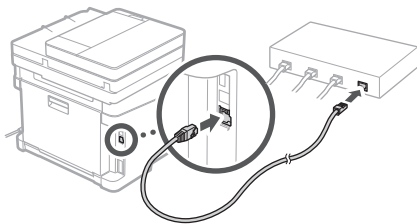
1. Ελέγξτε το SSID και το Κλειδί δικτύου του δρομολογητή.



2. Για να διαμορφώσετε τις ρυθμίσεις, επιλέξτε <Ναι> στον πίνακα λειτουργίας.
3. Ελέγξτε το μήνυμα και επιλέξτε <OK>.
4. Επιλέξτε το δίκτυο με το αντίστοιχο SSID.
5. Εισαγάγετε τον κωδικό πρόσβασης (κλειδί δικτύου) και επιλέξτε <Εφαρμογή>.

### Ενσύρματο LAN

Συνδέστε τον δρομολογητή στη συσκευή με ένα καλώδιο τοπικού δικτύου (LAN) και επιλέξτε <Όχι> στην οθόνη για να επιλέξετε τον τρόπο σύνδεσης στο δίκτυο.



## 10 Τερματισμός του οδηγού διαμόρφωσης

Ελέγξτε την περιγραφή στο Application Library και κατόπιν επιλέξτε <Τέλος>.

## 11 Εγκατάσταση του λογισμικού/ προγραμμάτων οδήγησης

Εγκαταστήστε το λογισμικό και τα προγράμματα οδήγησης από το παρεχόμενο CD/DVD-ROM ή επισκεφθείτε την παρακάτω διεύθυνση URL και πραγματοποιήστε λήψη από τον ιστότοπο της Canon για τη χώρα/περιοχή σας.  
<https://global.canon/en/support/>

Λήψη XXXXXXXX



Παράδειγμα: Λήψη MF657Cdw

Σε μοντέλα με λειτουργία φαξ, διαμορφώστε τις ρυθμίσεις φαξ στη συνέχεια.

## 12 Διαμόρφωση φαξ

\*Αυτές οι ρυθμίσεις δεν εμφανίζονται σε μοντέλα που δεν διαθέτουν λειτουργία φαξ.

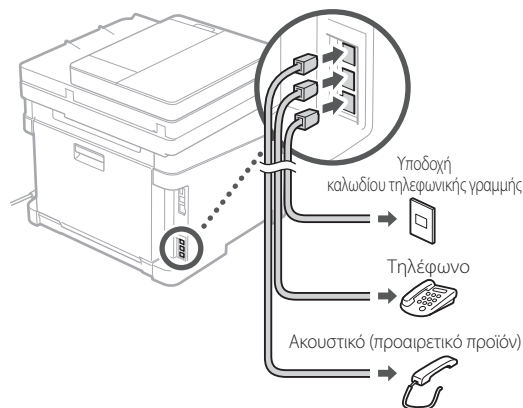
Την πρώτη φορά που θα επιλέξετε <Φαξ> στην αρχική οθόνη, θα εκκινηθεί ο Οδηγός διαμόρφωσης φαξ.

### Διαδικασία διαμόρφωσης

1. Επιλέξτε <Φαξ> στην αρχική οθόνη.
2. Επιλέξτε <Να ρυθμιστεί τώρα>.
3. Επιλέξτε <Επόμενο>.
4. Εισαγάγετε τον αριθμό τηλεφώνου μονάδας και επιλέξτε <Εφαρμογή>.
5. Επιλέξτε <Επόμενο>.
6. Εισαγάγετε το όνομα μονάδας (όνομα και όνομα εταιρείας κ.λπ.) και επιλέξτε <Εφαρμογή>.
7. Επιλέξτε τη λειτουργία λήψης που αντιστοιχεί καλύτερα στην τηλεφωνική σας σύνδεση και τον τρόπο με τον οποίο λαμβάνετε κλήσεις.

Ανατρέξτε στην παρακάτω εικόνα και επιλέξτε <Ναι> ή <Όχι>. Τέλος, επιλέξτε <Εφαρμογή> για να ορίσετε τη λειτουργία λήψης.

8. Συνδέστε τη συσκευή σε μια τηλεφωνική γραμμή.



9. Όταν ολοκληρώσετε τη σύνδεση, επιλέξτε <Τέλος>.
10. Επιλέξτε <Ναι>.

### Έναρξη

Θέλετε να συνδέσετε ένα τηλέφωνο;

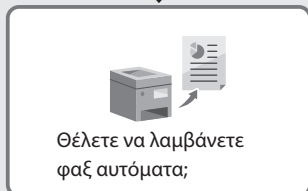


### Επιλογή της κατάστασης λήψης

Θέλετε να χρησιμοποιήσετε τηλεφωνητή;



Θέλετε να λαμβάνετε φαξ αυτόματα;



Ναι →

Όχι →

#### Αυτ.

Μόνο για χρήση φαξ. Λαμβάνει φαξ αυτόματα.

#### Τηλεφωνητής

Μπορεί να χρησιμοποιηθεί τόσο για φαξ όσο και για τηλέφωνο. Χρησιμοποιεί μια λειτουργία τηλεφωνητή για εγγραφή των τηλεφωνικών μηνυμάτων ενώ βρίσκεστε εκτός. Λαμβάνει φαξ αυτόματα.

#### Φαξ/Τηλ (Αυτόμ. Εναλλαγή)

Μπορεί να χρησιμοποιηθεί τόσο για φαξ όσο και για τηλέφωνο. Λαμβάνει φαξ αυτόματα.

#### Χειροκίνητη

Μπορεί να χρησιμοποιηθεί τόσο για φαξ όσο και για τηλέφωνο. Σας επιτρέπει να ελέγχετε για εισερχόμενα φαξ και να τα λαμβάνετε χειροκίνητα.

# Canon

MF657Cdw  
MF655Cdw  
MF651Cw

# Installations- vejledning

## 1 Vigtige sikkerhedsanvisninger

Sørg for at læse disse anvisninger, før du tager maskinen i brug.

## 2 Installationsvejledning (dette dokument)

## 3 Brugervejledning/FAQ



<https://oip.manual.canon/>

- Når du er færdig med at læse denne vejledning, skal du opbevare den et sikkert sted til fremtidig brug.
- Oplysningerne i denne vejledning kan ændres uden varsel.

En

Fr

De

It

Es

Ca

Eu

Pt

El

Da

Nl

No

Sv

Fi

Ru

Uk

Lv

Lt

Et

Pl

Cs

Sk

Sl

Hr

Hu

Ro

Bg

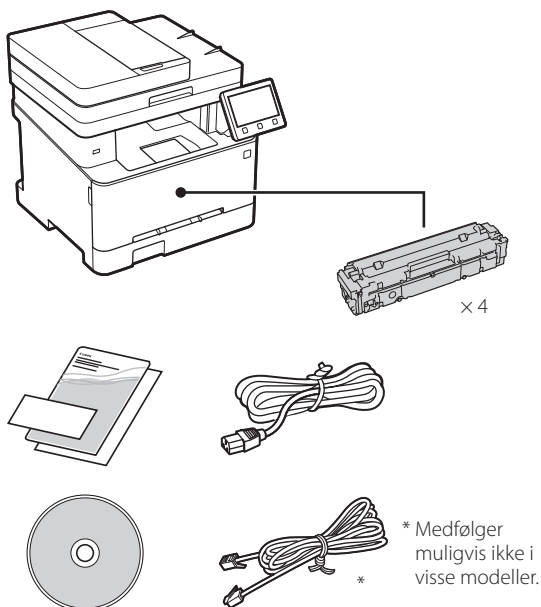
Tr

Ar

Fa

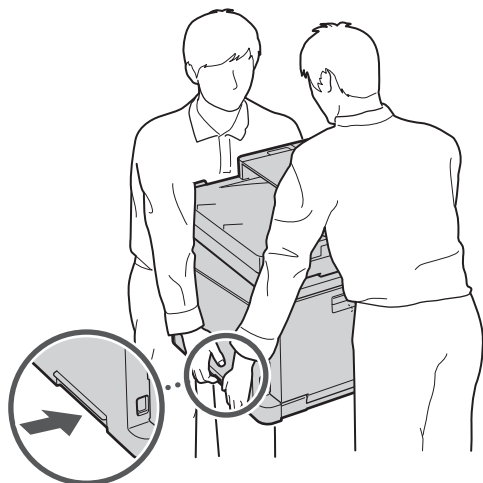
Medmindre andet er angivet, er illustrationerne, der anvendes i dette dokument, til MF657Cdw.

## 1 Kontrol af de inkluderede dele



## 2 Fjernelse af emballagematerialer

1. Installer maskinen på det sted, hvor den skal bruges.

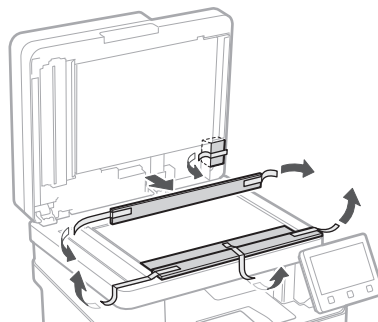
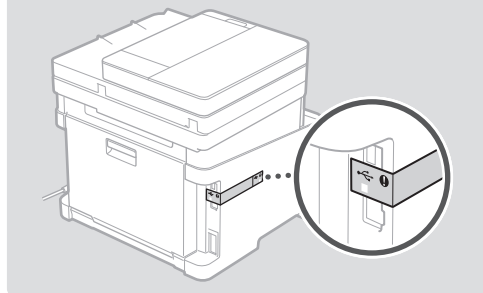


## 2. Fjern alle emballagematerialer.

Fjern al tape.

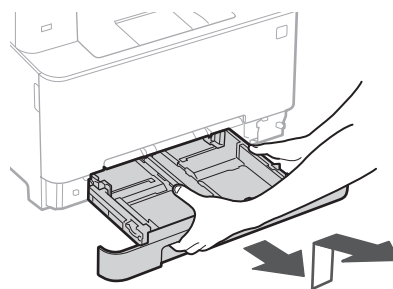


Fjern ikke klistermærket, der dækker USB-porten, indtil du faktisk skal bruge USB-porten.

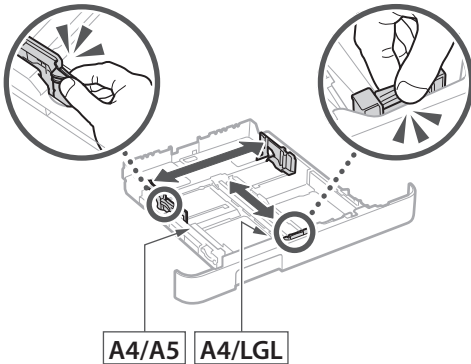


## 3 Ilægning af papir

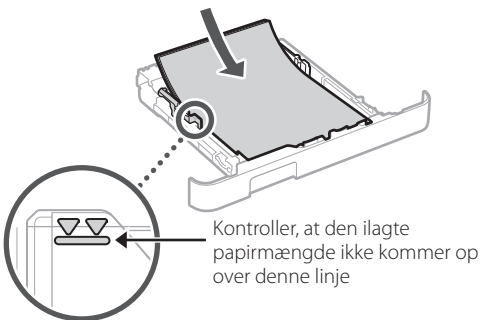
1.



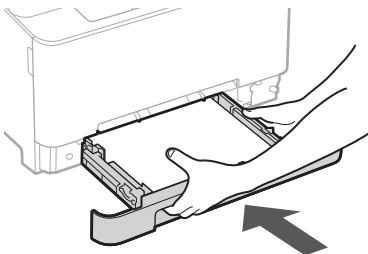
2.



3.



4.



## 4 Installation af ekstraudstyret

➔ Hvis du ikke bruger ekstraudstyret, skal du gå videre til trin **5**.

### Før installation af ekstraudstyret

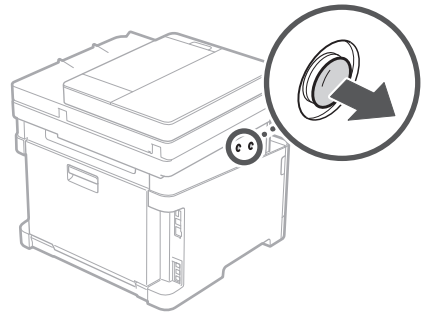
Når du installerer ekstraudstyret, efter at maskinen er blevet installeret, skal du gøre følgende, inden du begynder at arbejde:

1. Sluk for maskinen og din computer.
2. Træk stikket ud af stikkontakten.
3. Frakobl alle ledninger og kabler fra maskinen.

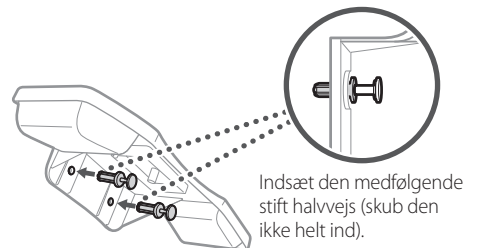
### Telefon

\* Telefonen kan ikke bruges sammen med visse modeller.

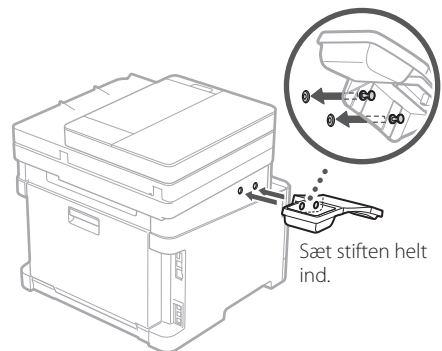
1.



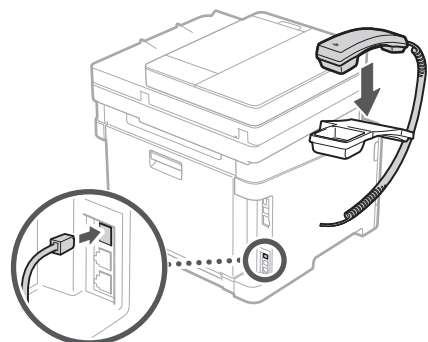
2.



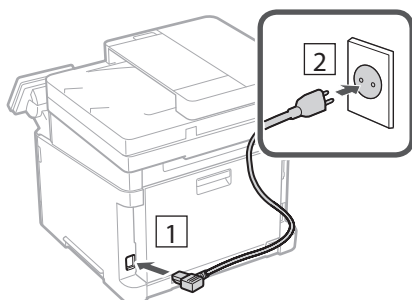
3.



4.

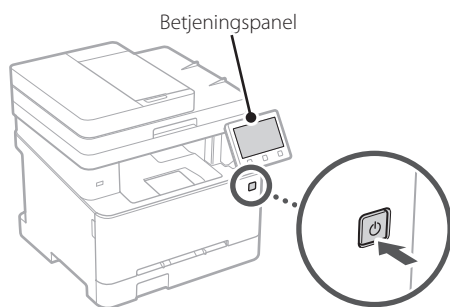


## 5 Tilslutning af strømledningen



## 6 Angivelse af de grundlæggende indstillinger

Når du for første gang tænder for maskinen, vises installationsvejledningen på betjeningspanelet. Udfør den indledende maskininstallation ved at følge instruktionerne på skærmen.



**1. Vælg sprog, dernæst land/område og til sidst tidszone.**

**2. Indstil aktuel dato og klokkeslæt.**

## 7 Angivelse af sikkerhedsindstillingerne

Angiv basissikkerhedsindstillingerne for at forhindre uautoriseret adgang til maskinen.

**1. Hvis du vil fjerne den fjernbetjente brugergrænseflade, skal du vælge <Ja>.**

- Hvis du vil fortsætte uden at bruge den fjernbetjente brugergrænseflade, skal du vælge <Nej> og gå videre til trin **8**.

- Når der vises <Der skal konfigureres en PIN-kode til adgang til Fjern-UI for at bruge Fjern-UI...>, skal du gå videre til trin **5**.

**2. Hvis du vil bruge tilstanden Systemadministrator, skal du vælge <Ja>.**

- Indstil systemadministrator-id'et og pinkoden til systemadministrator, så du kan konfigurere indstillingerne for udvidede funktioner og administration af adgangsrettigheder osv.
- Hvis du vil fortsætte uden at bruge tilstanden Systemadministrator, skal du vælge <Nej> og gå videre til trin **5**.

**3. Indstil systemadministrator-id'et.**  
Indtast et vilkårligt tal, og vælg derefter <Anvend>.

**4. Indstil pinkoden til systemadministrator.**  
• Indtast et vilkårligt tal, og vælg derefter <Anvend>.  
• Indtast igen den samme pinkode på næste skærm som bekræftelse, og vælg <Anvend>.

**5. Hvis du vil bruge tilstanden Generel bruger, skal du vælge <Ja>.**  
• Indstil den pinkode, der skal bruges af generelle brugere til at få adgang til den fjernbetjente brugergrænseflade.  
• Hvis du vil fortsætte uden at bruge tilstanden Generel bruger, skal du vælge <Nej> og gå videre til trin **8**.

**6. Indstil pinkoden til adgang til den fjernbetjente brugergrænseflade.**  
• Indtast et vilkårligt tal, og vælg derefter <Anvend>.  
• Indtast igen den samme pinkode på næste skærm som bekræftelse, og vælg <Anvend>.

## 8 Brug af farvekorrigering

Det anbefales at bruge farvekorrigering for at opnå bedre udskriftsresultater.

- 1. Vælg, om farvekorrigering skal bruges.**
- 2. Kontrollér, at det papir, der vises på skærmen, faktisk er ilagt, og vælg derefter <OK>.**
- 3. Vælg <Start>, og ret farverne ved at følge instruktionerne på skærmen.**



## 9 Angivelse af netværksindstillingerne

Angiv indstillingerne for tilslutning af maskinen til et netværk. Før du fortsætter, skal du kontrollere, at computer og router er korrekt tilsluttet netværket.

### Trådløst LAN

#### 1. Kontrollér routerens "SSID" og "Netværksnøgle".



#### 2. Hvis du vil konfigurere indstillingerne, skal du vælge <Ja> på betjeningspanelet.

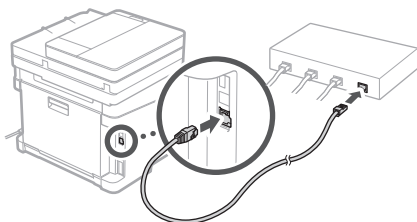
#### 3. Kontrollér meddelelsen, og vælg <OK>.

#### 4. Vælg det netværk, der har et matchende SSID.

#### 5. Indtast adgangskoden (netværksnøgle), og vælg <Anvend>.

### Kablet LAN

Slut routeren til maskinen med et LAN-kabel, og vælg <Nej> på skærmen for at vælge, hvordan forbindelsen til netværket skal oprettes.



## 10 Afslutning af konfigurationsvejledning

Se beskrivelsen i Application Library, og vælg derefter <Afslut>.

## 11 Installation af software/ drivere

Installer softwaren og drivere fra den medfølgende cd/ dvd-rom, eller besøg nedenstående URL og download dem fra Canons websted for dit land/region.  
<https://global.canon/en/support/>



Eksempel: MF657Cdw download

Dernæst skal du konfigurere indstillingerne for fax på modeller, der har faxfunktionen.

## 12 Konfiguration af fax

\*Disse indstillinger vises ikke på modeller, der ikke har faxfunktion.

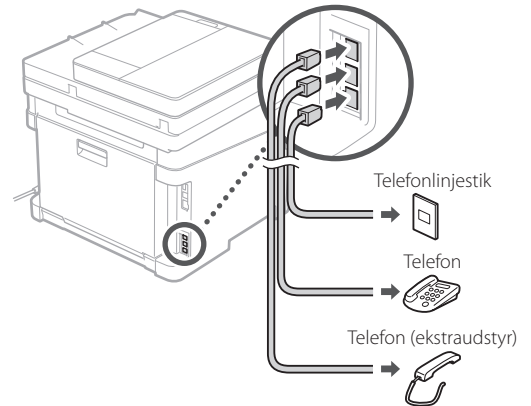
Første gang du vælger <Fax> på startskærmen, starter Vejledning til konfiguration af fax.

### Konfigurationsprocedure

1. Vælg <Fax> på startskærmen.
2. Vælg <Konfigurer nu>.
3. Vælg <Næste>.
4. Indtast enhedens telefonnummer, og vælg <Anvend>.
5. Vælg <Næste>.
6. Indtast enhedens navn (navn og virksomhedsnavn osv.), og vælg <Anvend>.
7. Vælg den modtagelsestilstand, der bedst passer til din telefonforbindelse, og hvordan du modtager opkald.

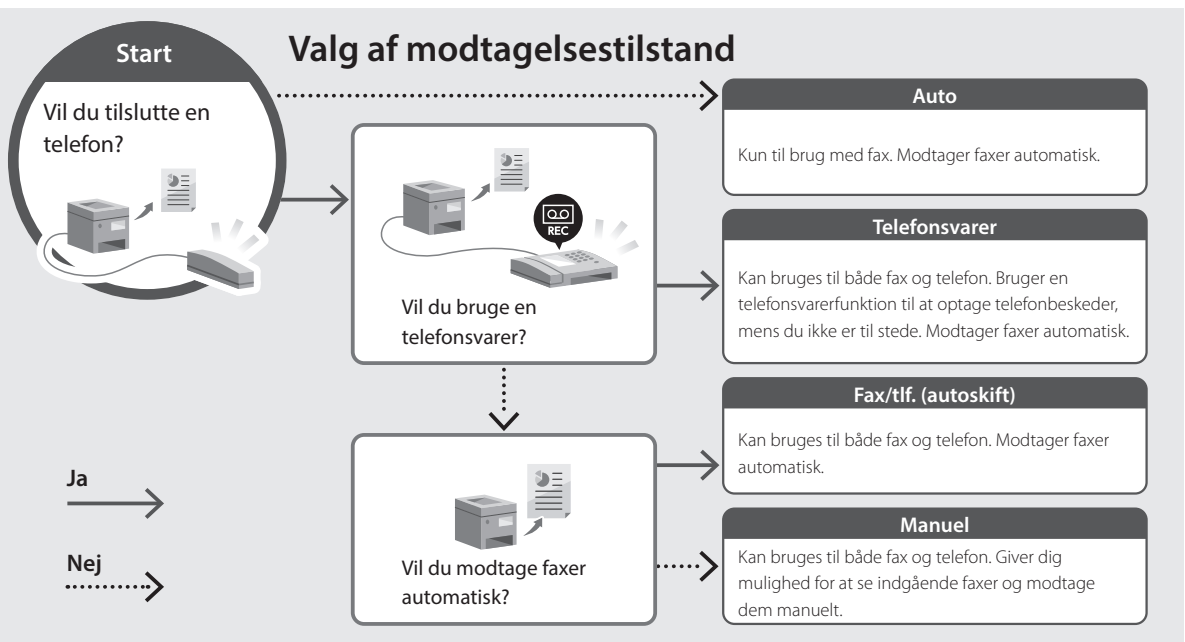
Se illustrationen herunder, og vælg <Ja> eller <Nej>. Vælg til sidst <Anvend> for at indstille modtagelsestilstanden.

### 8. Slut maskinen til en telefonlinje.



### 9. Når du har gennemført forbindelsen, skal du vælge <Afslut>.

### 10. Vælg <Ja>.



# Canon

*MF657Cdw*  
*MF655Cdw*  
*MF651Cw*

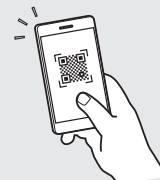
# Installatie- handleiding

## 1 Belangrijke veiligheidsvoorschriften

Lees deze instructies voordat u de machine gaat gebruiken.

## 2 Installatiehandleiding (dit document)

## 3 Gebruikershandleiding / FAQ



<https://oip.manual.canon/>

- Berg deze handleiding na het lezen op een veilige plaats op zodat u deze later nog kunt raadplegen.
- De informatie in deze handleiding is onderhevig aan wijzigingen zonder voorafgaande kennisgeving.

En

Fr

De

It

Es

Ca

Eu

Pt

El

Da

NI

No

Sv

Fi

Ru

Uk

Lv

Lt

Et

Pl

Cs

Sk

Sl

Hr

Hu

Ro

Bg

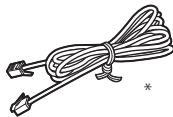
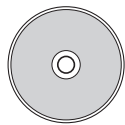
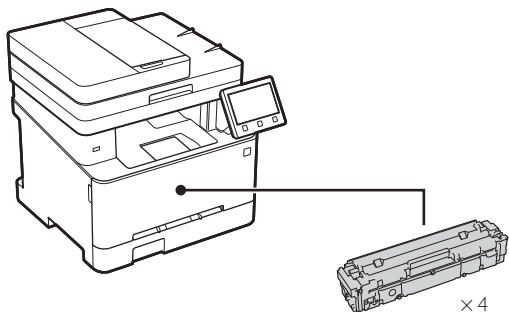
Tr

Ar

Fa

Tenzij anders aangegeven, zijn de afbeeldingen in dit document voor de MF657Cdw.

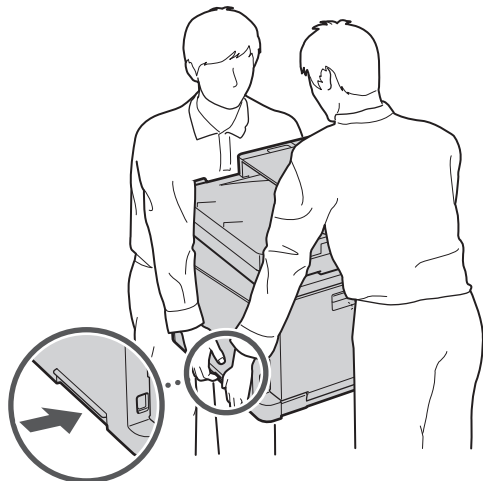
## 1 De meegeleverde items controleren



\* Mogelijk niet inbegrepen bij sommige modellen.

## 2 Het verpakkingsmateriaal verwijderen

1. Installeer het apparaat op de locatie waar het nodig is.

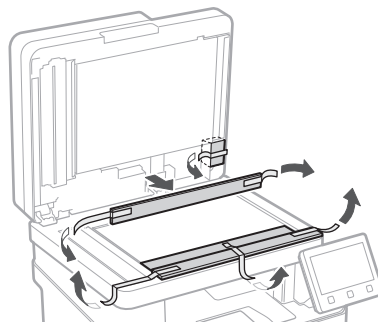
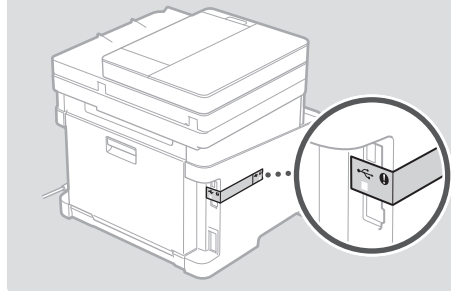


## 2. Verwijder al het verpakkingsmateriaal.

Verwijder al het plakband.

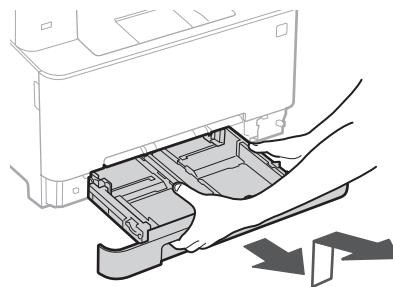


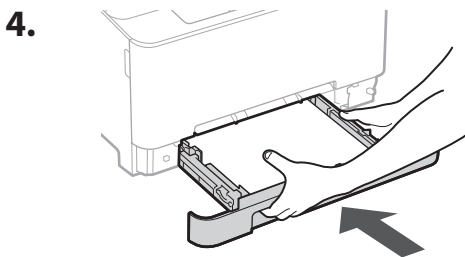
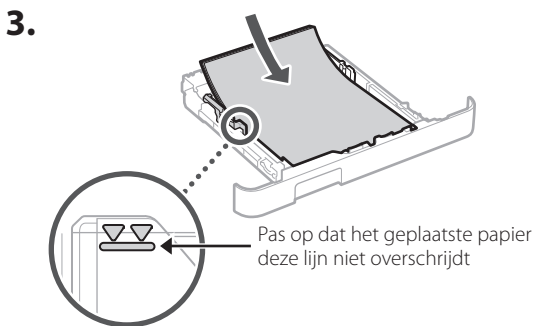
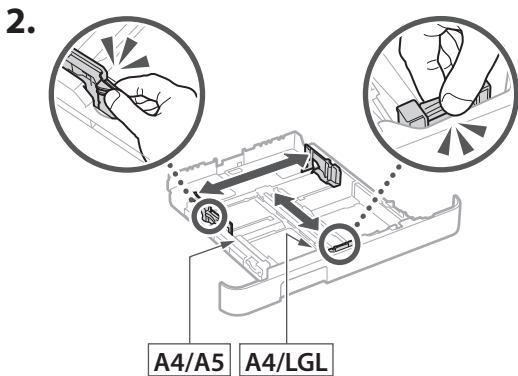
Verwijder de sticker die de USB-poort bedekt pas wanneer u de USB-poort daadwerkelijk gaat gebruiken.



## 3 Papier laden

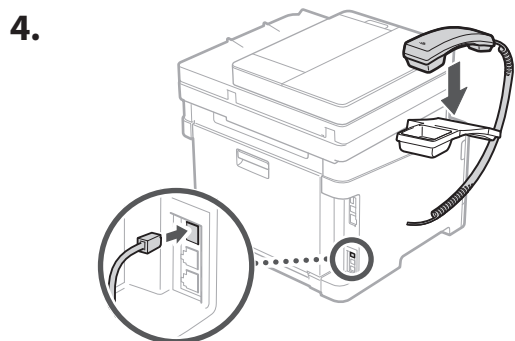
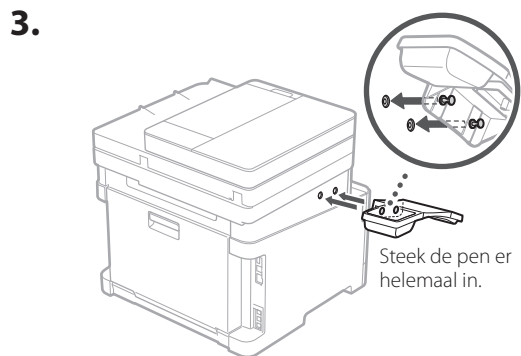
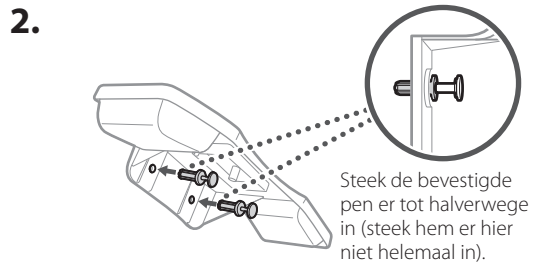
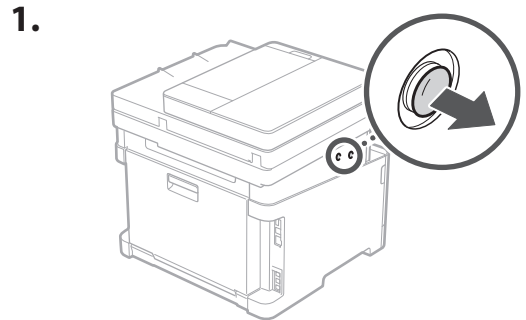
1.





## Handset

\* Bij sommige modellen kan de handset niet worden gebruikt.



## 4 Het optionele onderdeel installeren

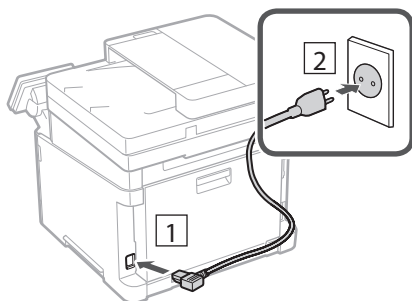
➔ Als u het optionele onderdeel niet gebruikt, ga dan verder met stap 5.

### Voordat u het optionele onderdeel installeert

Als u het optionele onderdeel installeert na de installatie van het apparaat, doe dan het volgende voordat u begint met werken:

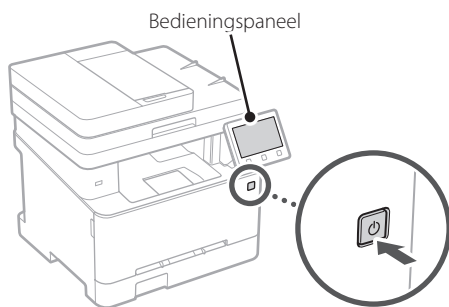
1. Schakel het apparaat en de computer uit.
2. Trek de stekker van het apparaat uit het stopcontact.
3. Trek alle snoeren en kabels uit het apparaat.

## 5 Het netsnoer aansluiten



## 6 De basisinstellingen opgeven

Als u het apparaat voor de eerste keer aanzet, verschijnt de Installatiehandleiding op het bedieningspaneel. Voer de aanvangsinstallatie van het apparaat uit door de instructies op het scherm te volgen.



**1. Selecteer de taal, vervolgens het land / de regio en tot slot de tijdzone.**

**2. Stel de huidige datum / tijd in.**

## 7 De beveiligingsinstellingen opgeven

Stel de primaire beveiligingsinstellingen in om onbevoegde toegang tot het apparaat te voorkomen.

**1. Selecteer <Ja> om de externe UI te gebruiken.**

- Om zonder de externe UI door te gaan, selecteert u <Nee> en gaat u verder bij stap **8**.

- Als <De toegangspincode voor externe UI moet worden geconfigureerd om...> wordt weergegeven, gaat u verder bij stap **5**.

**2. Om de systeembeheerdersmodus te gebruiken, selecteert u <Ja>.**

- Stel de systeembeheerder-ID en -pincode in zodat u de instellingen voor uitgebreide functies en het beheer van toegangsrechten enz. kunt configureren.
- Om zonder de systeembeheerdersmodus door te gaan, selecteert u <Nee> en gaat u verder bij stap **5**.

**3. Stel de systeembeheerder-ID in.**

Voer een willekeurig nummer in en selecteer daarna <Toepassen>.

**4. Stel de systeembeheerderspincode in.**

- Voer een willekeurig nummer in en selecteer daarna <Toepassen>.
- Voer ter bevestiging dezelfde pincode nogmaals in op het volgende scherm en selecteer <Toepassen>.

**5. Om de algemene gebruikersmodus te gebruiken, selecteert u <Ja>.**

- Stel de pincode in die algemene gebruikers moeten gebruiken om toegang te krijgen tot de externe UI.
- Om zonder de algemene gebruikersmodus door te gaan, selecteert u <Nee> en gaat u verder bij stap **8**.

**6. Stel de pincode in voor toegang tot de externe UI.**

- Voer een willekeurig nummer in en selecteer daarna <Toepassen>.
- Voer ter bevestiging dezelfde pincode nogmaals in op het volgende scherm en selecteer <Toepassen>.

## 8 Kleurcorrectie gebruiken

Voor betere afdrukresultaten wordt het gebruik van kleurcorrectie aanbevolen.

**1. Geef aan of u kleurcorrectie wilt gebruiken.**

**2. Controleer of het papier dat op het scherm wordt weergegeven daadwerkelijk is geplaatst en selecteer vervolgens <OK>.**

**3. Selecteer <Start> en corrigeer de kleuren aan de hand van de instructies op het scherm.**

## 9 De netwerkinstellingen opgeven

Geef de instellingen op voor het verbinden van het apparaat met een netwerk. Controleer voordat u doorgaat of de computer en router correct met het netwerk verbonden zijn.

### Draadloos LAN

#### 1. Controleer de "SSID" en de "Netwerksleutel" van de router.



#### 2. Selecteer <Ja> op het bedieningspaneel om de instellingen te configureren.

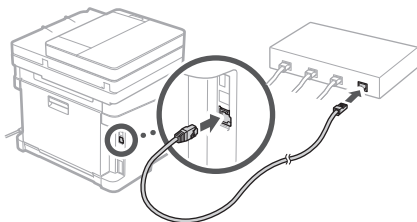
#### 3. Controleer de melding en selecteer <OK>.

#### 4. Selecteer het netwerk met een overeenkomstige SSID.

#### 5. Voer het wachtwoord (netwerksleutel) in en selecteer <Toepassen>.

### Bekabeld LAN

Gebruik een LAN-kabel om de router met het apparaat te verbinden en selecteer vervolgens <Nee> in het keuzescherf voor het gewenste type netwerkverbinding.



## 10 De installatiehandleiding afsluiten

Lees de beschrijving in de Application Library en selecteer vervolgens <Einde>.

## 11 De software/ stuurprogramma's installeren

Installeer de software en stuurprogramma's van de meegeleverde CD/DVD-ROM of ga naar onderstaand webadres en haal ze van de Canon website voor uw regio. <https://global.canon/en/support/>

XXXXXXXX download

Voorbeeld: MF657Cdw download

Bij modellen met een faxfunctie configureert u vervolgens de faxinstellingen.

## 12 Faxinstallatie

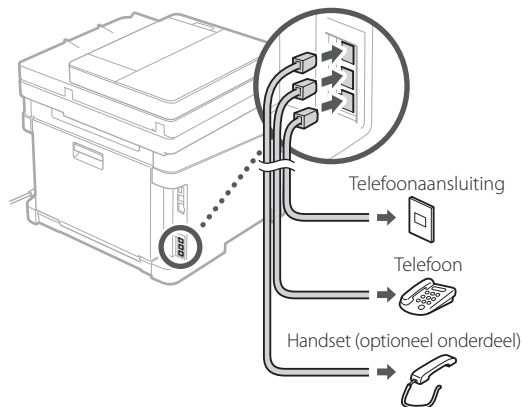
\*Deze instellingen verschijnen niet op modellen zonder faxfunctie.

De eerste keer dat u <Fax> selecteert op het startscherm, wordt de handleiding voor de faxinstallatie gestart.

### Installatieprocedure

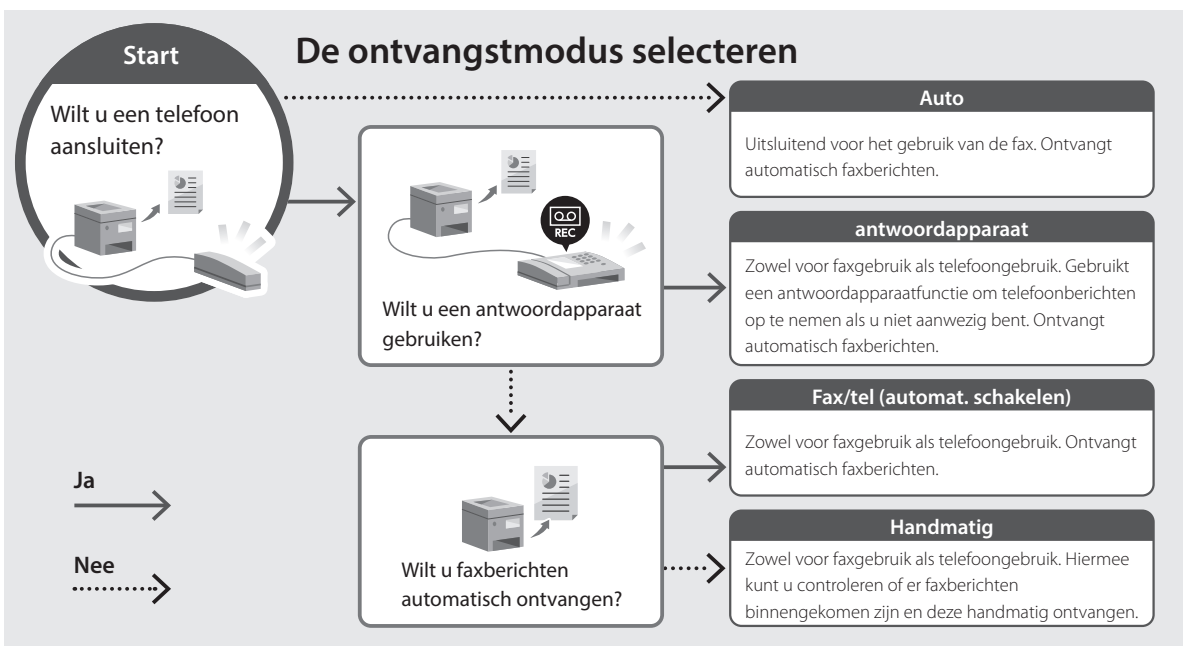
1. Selecteer <Fax> op het startscherm.
2. Selecteer <Nu instellen>.
3. Selecteer <Volgende>.
4. Voer het telefoonnummer van het faxapparaat in en selecteer <Toepassen>.
5. Selecteer <Volgende>.
6. Voer de naam van het faxapparaat (naam en bedrijfsnaam, enzovoort) in en selecteer <Toepassen>.
7. Selecteer de ontvangstmodus die het best past bij uw telefoonverbinding en de manier waarop u oproepen ontvangt.  
Raadpleeg de illustratie hieronder en selecteer <Ja> of <Nee>. Selecteer tot slot <Toepassen> om de ontvangstmodus in te stellen.

### 8. Sluit het apparaat aan op een telefoonlijn.



### 9. Selecteer <Einde> zodra u de verbinding tot stand hebt gebracht.

### 10. Selecteer <Ja>.





# Canon

MF657Cdw  
MF655Cdw  
MF651Cw

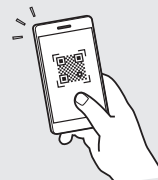
# Installasjons- veiledning

## 1 Viktige sikkerhetsanvisninger

Les disse anvisningene før maskinen tas i bruk.

## 2 Installasjonsveiledning (dette dokumentet)

## 3 Bruksanvisning/FAQ



<https://oip.manual.canon/>

- Etter at du har lest denne veiledningen, bør du oppbevare den på et trygt sted slik at du kan slå opp i den senere.
- Informasjonen i denne veiledningen kan bli endret uten varsel.

En

Fr

De

It

Es

Ca

Eu

Pt

El

Da

Nl

No

Sv

Fi

Ru

Uk

Lv

Lt

Et

Pl

Cs

Sk

Sl

Hr

Hu

Ro

Bg

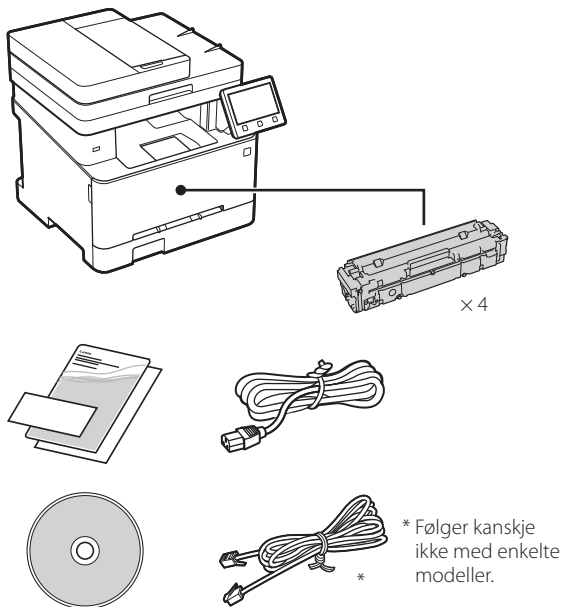
Tr

Ar

Fa

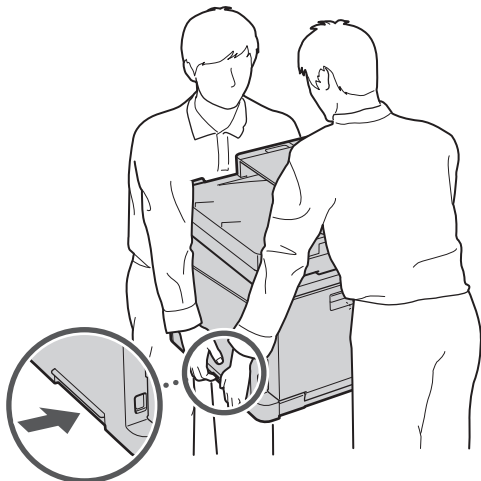
Hvis ikke annet er oppgitt, gjelder illustrasjonene som brukes i dette dokumentet MF657Cdw.

## 1 Sjekke utstyret som følger med



## 2 Fjerne emballasjematerialet

1. Plasser maskinen på stedet der den skal brukes.

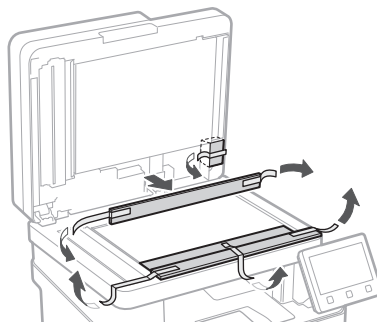
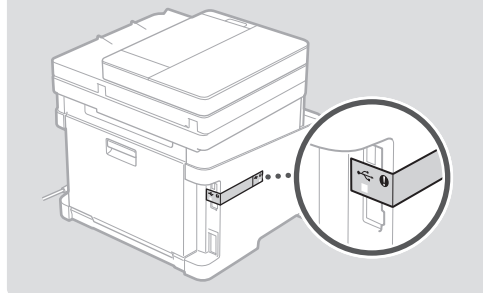


## 2. Fjern alt emballasjemateriell.

Fjern all teipen.

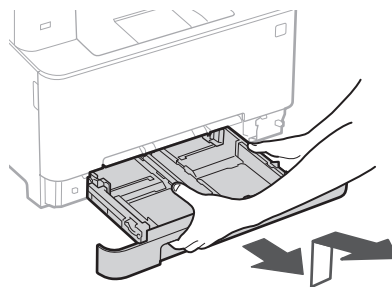


Ikke fjern klistremerket som dekker USB-porten før du faktisk skal bruke den.

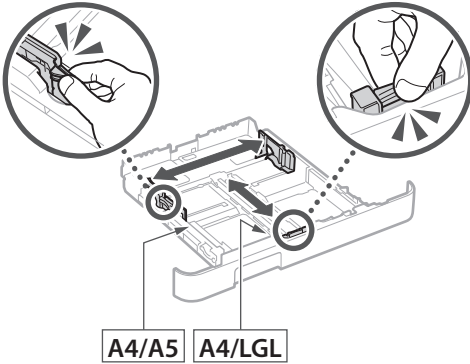


## 3 Legge i papir

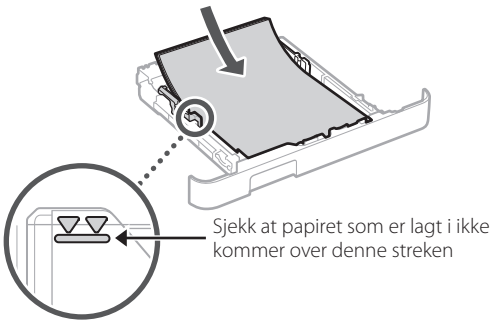
1.



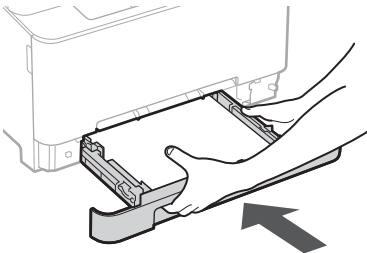
2.



3.



4.



## 4 Montere ekstrastyret

➔ Gå videre til trinn **5** hvis du ikke bruker ekstrastyr.

### Før du monterer ekstrastyret

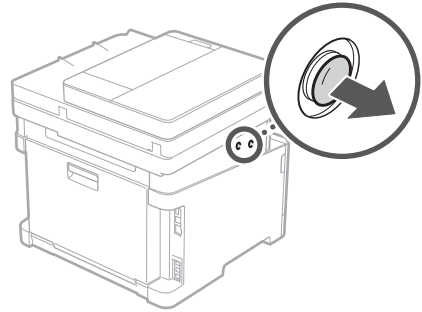
Når du installerer ekstrastyr etter at maskinen er installert, må du gjøre følgende før du starter arbeidet:

1. Slå av maskinen og datamaskinen.
2. Koble maskinen fra strømmettet.
3. Koble alle ledninger og kabler fra maskinen.

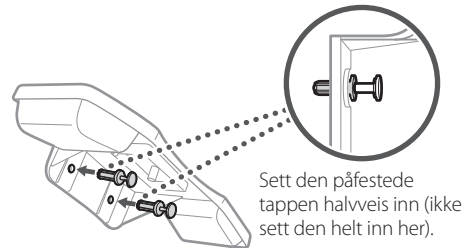
### Telefonrør

\* Håndsettet kan ikke brukes med noen modeller.

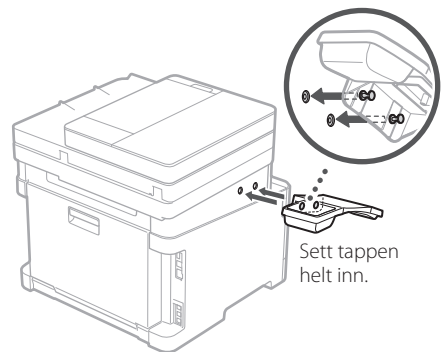
1.



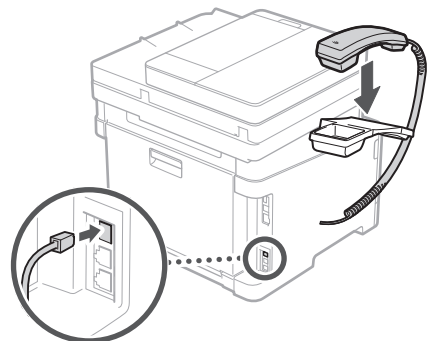
2.



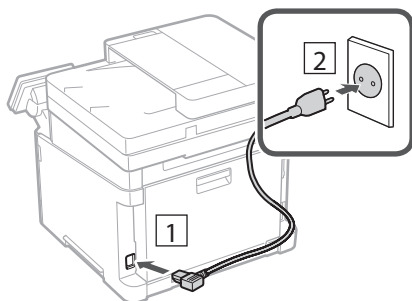
3.



4.

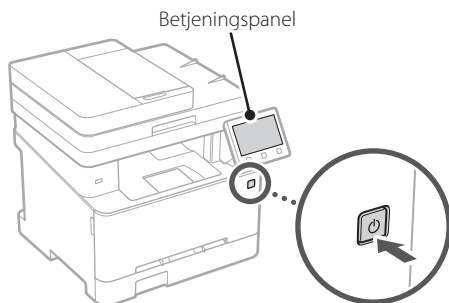


## 5 Koble til strømledningen



## 6 Spesifisere grunninnstillinger

Når du skrur på maskinen for første gang, vises installasjonsveiledningen på betjeningspanelet. Utfør første gangs maskinoppsett ved å følge anvisningene på skjermbildet.



**1. Velg språk, deretter land/region og til slutt tidssonen.**

**2. Stille inn dato og klokkeslett.**

## 7 Spesifisere sikkerhetsinnstillinger

Angi grunnleggende sikkerhetsinnstillinger for å hindre uautorisert tilgang til maskinen.

**1. Velg <Ja> hvis du vil bruke Fjernkontroll.**

- Velg <Nei> og gå videre til trinn **8** hvis du vil fortsette uten å bruke Fjernkontroll.
- Når <Du må konfigurere en fjernkontroll-PIN for å bruke fjernkontroll i Generell...> viser, gå du videre til trinn **5**.

**2. Velg <Ja> hvis du vil bruke Systemstyremodus.**

- Still Systemstyring-ID og PIN-kode inn slik at du kan konfigurere innstillinger for utvidede funksjoner og håndtere tilgangsprivilegier, osv.
- Velg <Nei> og gå videre til trinn **5** hvis du vil fortsette uten å bruke Systemstyremodus.

**3. Angi Systemstyring-ID.**

Angi hvilket som helst tall og velg <Bruk>.

**4. Angi PIN-kode for Systemstyring.**

- Angi hvilket som helst tall og velg <Bruk>.
- Bekreft ved å angi samme PIN-kode på det neste skjermbildet, og velg <Bruk>.

**5. Velg <Ja> hvis du vil bruke modus for generell bruker.**

- Angi PIN-koden som skal brukes av generelle brukere for tilgang til Fjernkontroll.
- Velg <Nei> og gå videre til trinn **8** hvis du vil fortsette uten å bruke modus for generell bruker.

**6. Angi PIN-kode for tilgang til Fjernkontroll.**

- Angi hvilket som helst tall og velg <Bruk>.
- Bekreft ved å angi samme PIN-kode på det neste skjermbildet, og velg <Bruk>.

## 8 Bruke fargekorrigering

Bruk av fargekorrigering anbefales for bedre utskriftsresultat.

**1. Velg om du vil bruke fargekorrigering.**

**2. Sjekk at papiret som vises på skjermen faktisk er lagt i, og velg <OK>.**

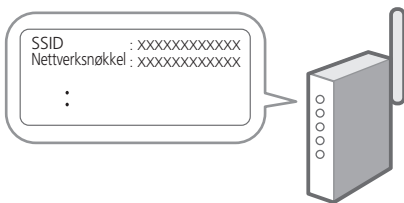
**3. Velg <Start> og korrigere fargene ved å følge anvisningene på skjermbildet.**

## 9 Spesifisere nettverksinnstillinger

Spesifiser innstillingene for å koble maskinen til et nettverk. Før du går videre, må du sjekke at datamaskinen og ruterer er tilkoblet nettverket.

### Trådløst LAN

#### 1. Sjekk ruterens "SSID" og "Nettverksnøkkel".



#### 2. Velg <Ja> på betjeningspanelet når du vil konfigurere innstillingene.

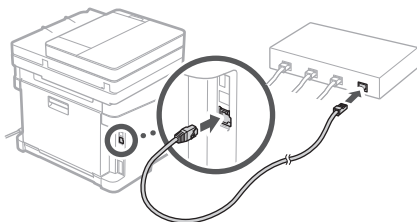
#### 3. Merk av meldingen og trykk på <OK>.

#### 4. Velg det nettverket som har samme SSID.

#### 5. Skriv inn passordet (nettverksnøkkelen) og velg <Bruk>.

### Kablet LAN

Koble ruterer til maskinen med en LAN-kabel og velg deretter <Nei> på skjermbildet når du skal velge tilkoblingsmåte til nettverket.



## 10 Avslutte installasjonsveiledningen

Merk av for beskrivelsen i Application Library og velg deretter <Slutt>.

## 11 Installere programvare/ drivere

Installer programvaren og driverne fra den medfølgende CD-/DVD-ROM-platen eller gå til nettadressen nedenfor og last dem ned fra Canons nettsted for det aktuelle landet/regionen.

<https://global.canon/en/support/>

XXXXXXXX last ned



Eksempel: MF657Cdw last ned

På modeller med faksfunksjon, konfigurerer du så innstillinger for faks.

## 12 Faksoppsett

\*Disse innstillingene viser ikke på modeller uten faksfunksjon.

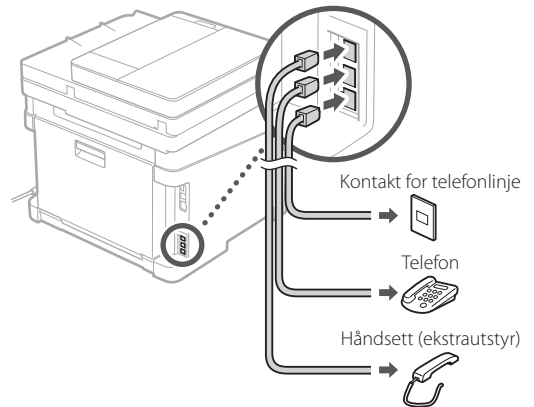
Første gang du velger <Faks> på Hjem-skjermen, starter oppsettveiledningen for Faks.

### Oppsettsprosedyre

1. Klikk på <Faks> på startseskjermbildet.
2. Velg <Konfigurer nå>.
3. Velg <Neste>.
4. Skriv inn enhetens telefonnummer og velg <Bruk>.
5. Velg <Neste>.
6. Angi enhetsnavn (navn og bedriftens navn, osv.) og velg <Bruk>.
7. Velg mottaksmodusen som passer best til din telefonforbindelse og måten du mottar anrop på.

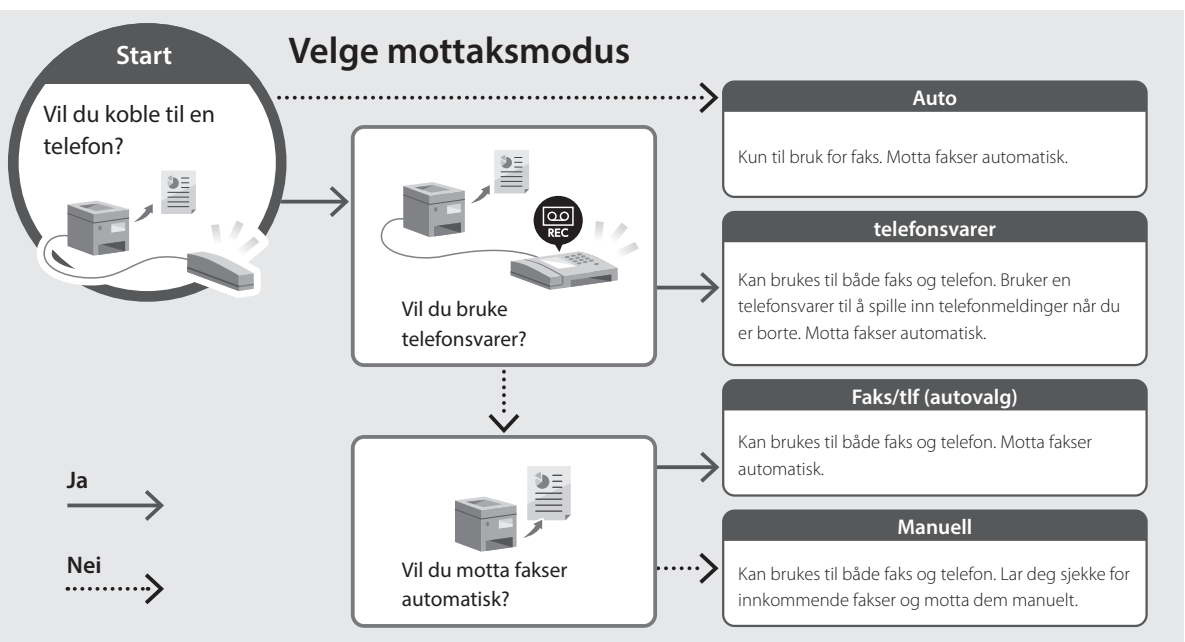
Se bildet nedenfor og velg <Ja> eller <Nei>. Velg til slutt <Bruk> når du vil stille inn mottaksmodus.

### 8. Koble maskinen til telefonlinjen.



### 9. Velg <Slutt> når du har fullført tilkoblingen.

### 10. Velg <Ja>.



# Canon

*MF657Cdw*  
*MF655Cdw*  
*MF651Cw*

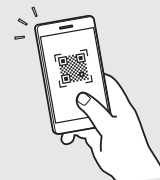
# Installations- guide

## 1 Viktiga säkerhetsanvisningar

Läs dessa anvisningar innan du använder enheten.

## 2 Installationsguide (det här dokumentet)

## 3 Användarhandbok / FAQ



<https://oip.manual.canon/>

- Spara sedan handboken som framtida referens.
- Informationen i den här guiden kan komma att ändras utan föregående meddelande.

En

Fr

De

It

Es

Ca

Eu

Pt

El

Da

Nl

No

**Sv**

Fi

Ru

Uk

Lv

Lt

Et

Pl

Cs

Sk

Sl

Hr

Hu

Ro

Bg

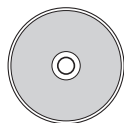
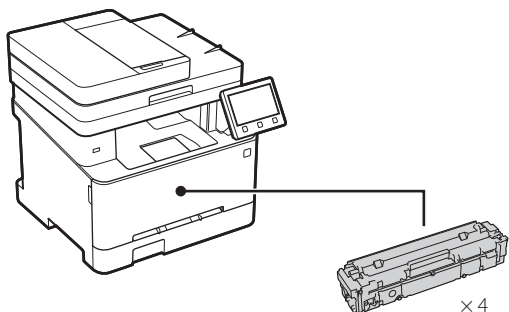
Tr

Ar

Fa

Om inte annat anges avser bilder i det här dokumentet MF657Cdw.

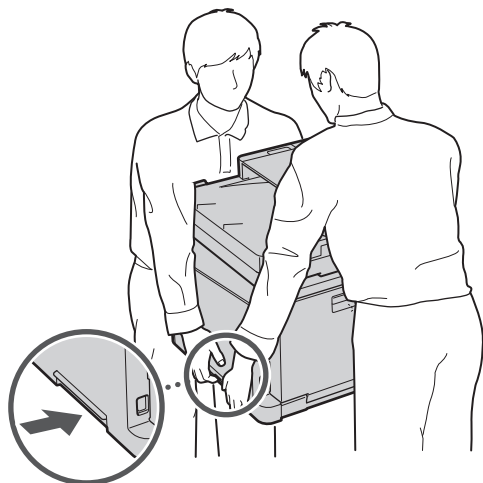
## 1 Artiklarna som ingår



\* Medföljer inte alla modeller.

## 2 Ta bort förpackningsmaterialet

1. Installera enheten på den plats där den ska användas.

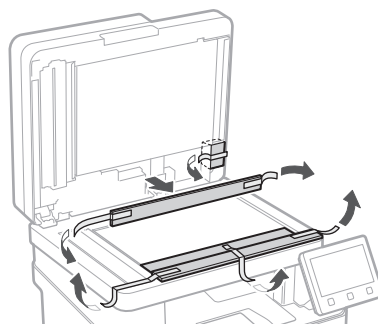
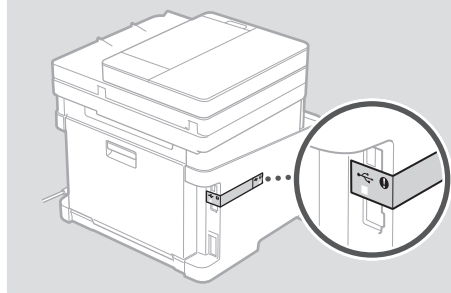


## 2. Ta bort allt förpackningsmaterial.

Ta bort all tejp.

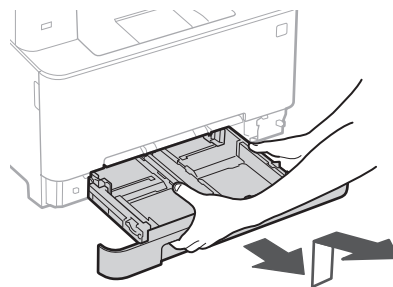


Ta inte bort etiketten som sitter över USB-porten innan du ska använda USB-porten.



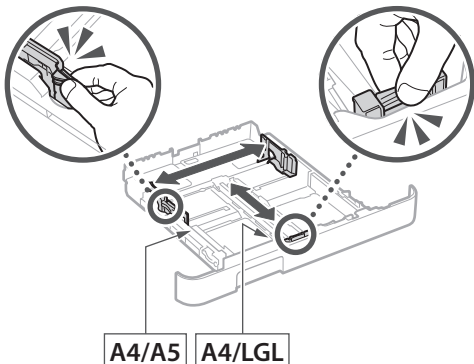
## 3 Fylla på papper

1.

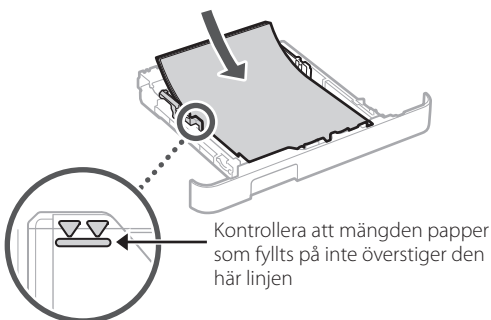




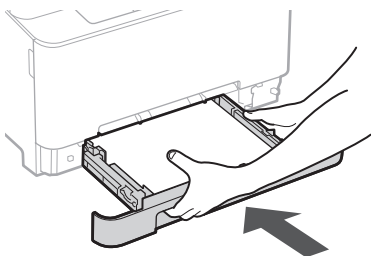
2.



3.



4.



## 4 Installera tillvalskomponent

➔ Om du inte använder någon tillvalskomponent fortsätter du till steg 5.

### Innan du installerar tillvalskomponenten

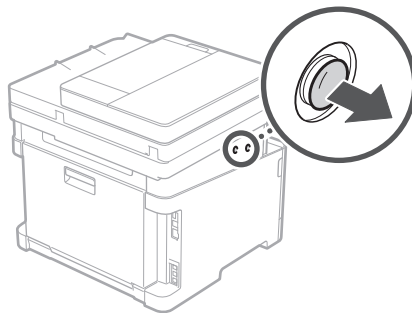
Gör följande innan du börjar installera tillvalskomponenten efter det att du har installerat enheten:

1. Stäng av enheten och din dator.
2. Dra ut enhetens stickpropp från vägguttaget.
3. Koppla loss alla kablar från enheten.

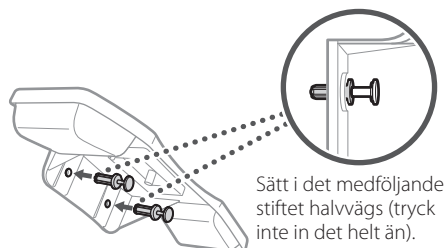
### Telefonlur

\* Telefonluren kan inte användas på alla modeller.

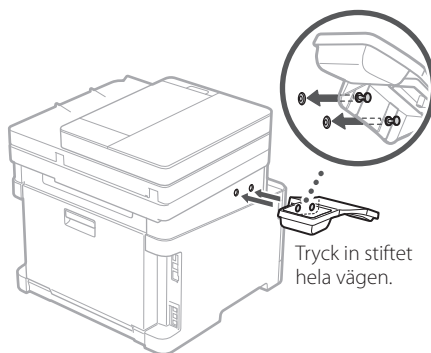
1.



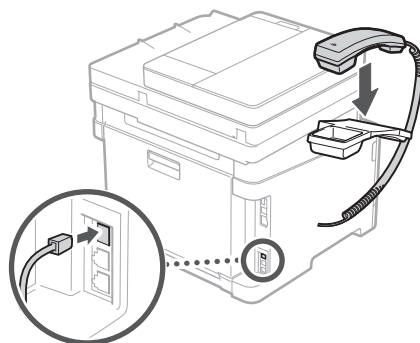
2.



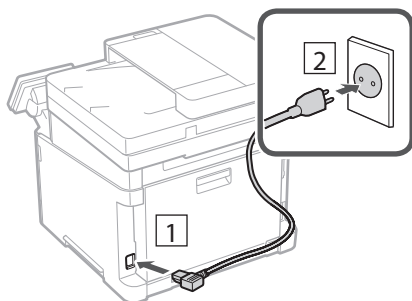
3.



4.

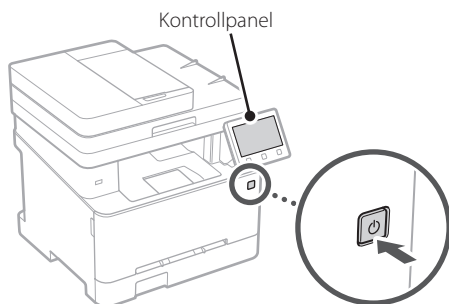


## 5 Ansluta nätkabeln



## 6 Ange grundläggande inställningar

Installationsguiden visas på kontrollpanelen första gången som maskinen startas. Fortsätt med de initiala enhetsinställningarna enligt anvisningarna på skärmen.



**1. Välj språk, sedan land/region och slutligen tidszon.**

**2. Ange aktuellt datum/klockslag.**

## 7 Ange säkerhetsinställningar

Ange grundläggande säkerhetsinställningar för att förhindra obehörig åtkomst till enheten.

**1. Om du vill använda fjärranvändargränssnittet väljer du <Ja>.**

- Om du vill fortsätta utan att använda fjärranvändargränssnittet väljer du <Nej> och fortsätter till steg **8**.

- Fortsätt till steg **5** om <En PIN-kod för fjärrgränssnitt måste konfigureras för att använda...> visas.

**2. Om du vill använda systemhanteringsläget väljer du <Ja>.**

- Ställ in systemansvarig-ID och PIN-kod så att du kan ange inställningar för utökade funktioner och hantera behörigheter m.m.
- Om du vill fortsätta utan att använda systemhanteringsläget väljer du <Nej> och fortsätter till steg **5**.

**3. Ställ in systemansvarig-ID.**

Ange valfria siffror och välj sedan <Använd>.

**4. Ställ in PIN-koden för systemansvarig.**

- Ange valfria siffror och välj sedan <Använd>.
- Ange samma PIN-kod på nästa skärm för att bekräfta och välj <Använd>.

**5. Om du vill använda allmänt användarläge väljer du <Ja>.**

- Ange PIN-koden som ska användas av allmänna användare för att få åtkomst till fjärranvändargränssnittet.
- Om du vill fortsätta utan att använda allmänt användarläge väljer du <Nej> och fortsätter till steg **8**.

**6. Ange PIN-kod för åtkomst till fjärranvändargränssnittet.**

- Ange valfria siffror och välj sedan <Använd>.
- Ange samma PIN-kod på nästa skärm för att bekräfta och välj <Använd>.

## 8 Använda färgkorrigering

Det är lämpligt att använda färgkorrigering för att få bättre utskriftsresultat.

**1. Ange om du vill använda färgkorrigering.**

**2. Kontrollera att papperet som visas på skärmen är det som har fyllts på och välj sedan <OK>.**

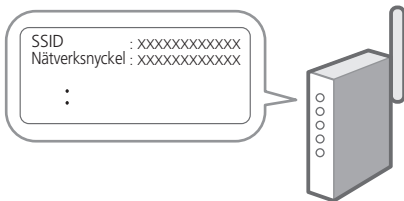
**3. Välj <Start> och korrigera färgerna genom att följa anvisningarna på skärmen.**

## 9 Ange nätverksinställningar

Ange de inställningar som behövs för ansluta enheten till ett nätverk. Innan du går vidare ska du kontrollera att datorn och routern är korrekt anslutna till nätverket.

### Trådlöst LAN

#### 1. Kontrollera routerns "SSID" och "Nätverksnyckel".



#### 2. Välj <Ja> på kontrollpanelen när du vill ange inställningar.

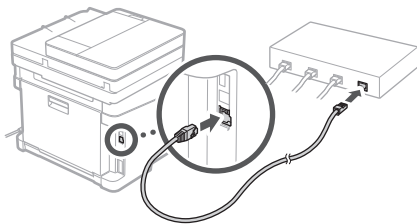
#### 3. Kontrollera meddelandet och välj <OK>.

#### 4. Välj det nätverk som har samma SSID.

#### 5. Ange lösenordet (nätverksnyckeln) och välj <Använd>.

### Fast LAN

Anslut routern till enheten med en nätverkskabel och välj sedan <Nej> på skärmen där man väljer hur nätverket ska anslutas.



## 10 Avsluta installationsguiden

Kontrollera beskrivningen i Application Library (Programbibliotek) och välj sedan <Slut>.

## 11 Installera program/ drivrutiner

Installera program och drivrutiner från den medföljande CD/DVD-ROM-skivan. Du kan också använda nedanstående webbadress och ladda ned dem från Canons webbplats för aktuellt land eller region. <https://global.canon/en/support/>

XXXXXXX ladda ned



Exempel: MF657Cdw ladda ned

Ange sedan faxinställningarna om modellen har faxfunktion.

## 12 Faxinställningar

\*Inställningarna visas inte på modeller som saknar faxfunktion.

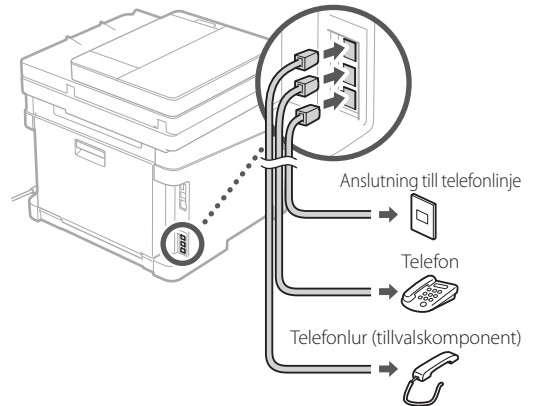
När du väljer <Fax> för första gången på Hem-skärmen startar faxinstallationsguiden.

### Installation

1. Välj <Fax> på Hem-skärmen.
2. Välj <Ställ in nu>.
3. Välj <Nästa>.
4. Ange enhetens telefonnummer och välj <Använd>.
5. Välj <Nästa>.
6. Ange enhetens namn (namn och företagsnamn osv.) och välj <Använd>.
7. Välj det mottagningsläge som är lämpligast för din telefonanslutning och hur samtal tas emot.

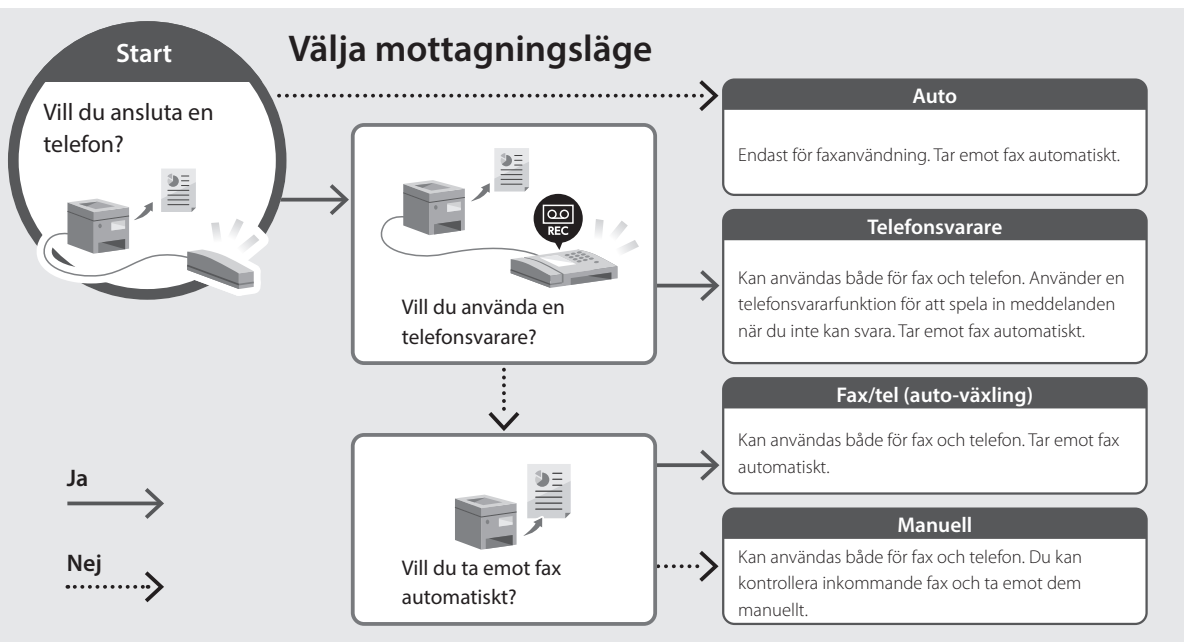
Se bilden nedan och välj <Ja> eller <Nej>. Välj slutligen <Använd> för att ställa in mottagningsläget.

### 8. Anslut enheten till en telefonlinje.



### 9. Välj <Slut> när anslutningen är klar.

### 10. Välj <Ja>.



# Canon

MF657Cdw  
MF655Cdw  
MF651Cw

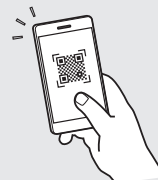
# Asennusopas

## 1 Tärkeitä turvaohjeita

Muista lukea nämä ohjeet ennen laitteen käyttöä.

## 2 Asennusopas (tämä asiakirja)

## 3 Käyttöopas/FAQ



<https://oip.manual.canon/>

- Kun olet lukenut tämän oppaan, säilytä se huolellisesti myöhempää käyttöä varten.
- Tämän oppaan tietoja voidaan muuttaa ilman erillistä ilmoitusta.

En

Fr

De

It

Es

Ca

Eu

Pt

El

Da

Nl

No

Sv

Fi

Ru

Uk

Lv

Lt

Et

Pl

Cs

Sk

Sl

Hr

Hu

Ro

Bg

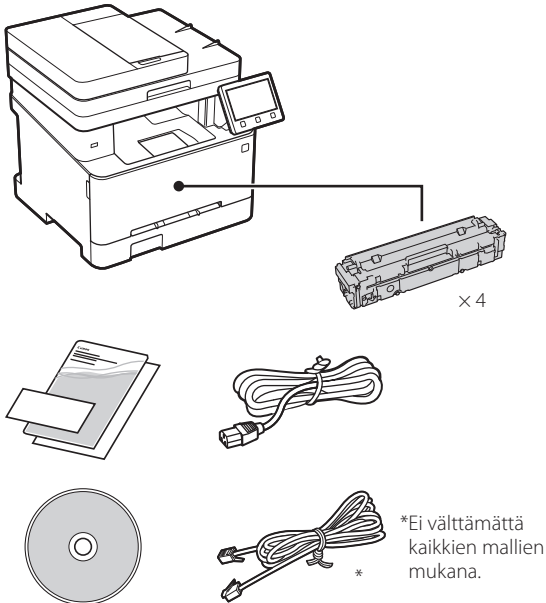
Tr

Ar

Fa

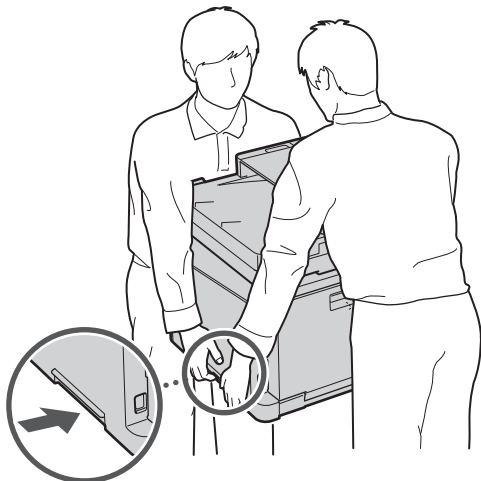
Ellei toisin mainita, tässä asiakirjassa käytetyt kuvat ovat mallista MF657Cdw.

## 1 Mukana tulevien nimikkeiden tarkistaminen



## 2 Pakkausmateriaalin poistaminen

1. Asenna laite paikkaan, jossa sitä tullaan käyttämään.

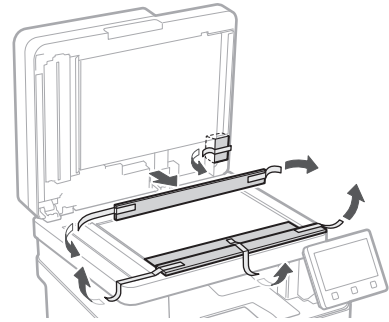
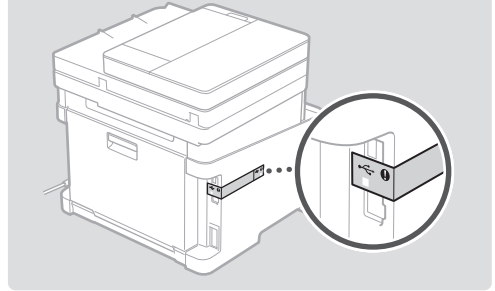


## 2. Poista kaikki pakkausmateriaali.

Poista kaikki teippi.

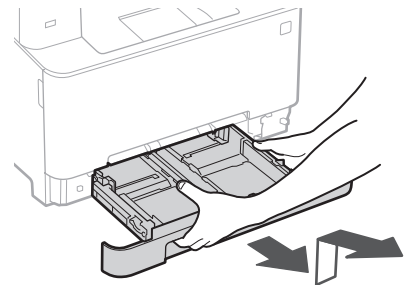


Älä irrota USB-porttia peittävää tarraa, ennen kuin käytät USB-porttia.

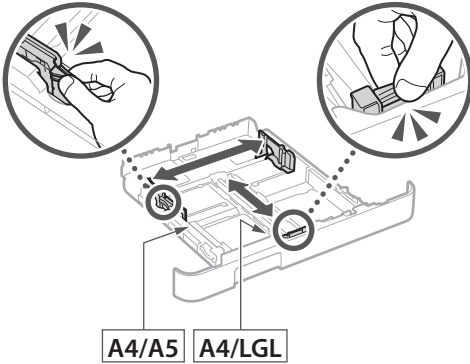


## 3 Paperin lisääminen

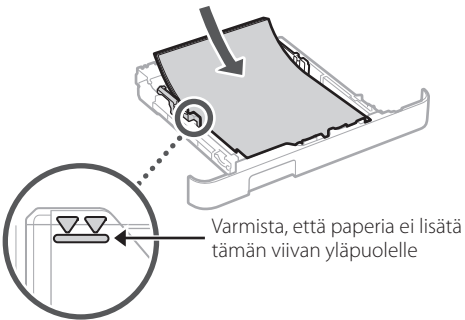
1.



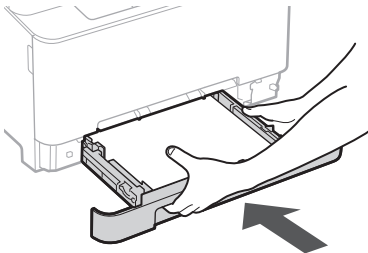
2.



3.



4.



## 4 Valinnaisen osan asennus

➔ Jos valinnaista osaa ei käytetä, siirry vaiheeseen 5.

### Ennen valinnaisen osan asentamista

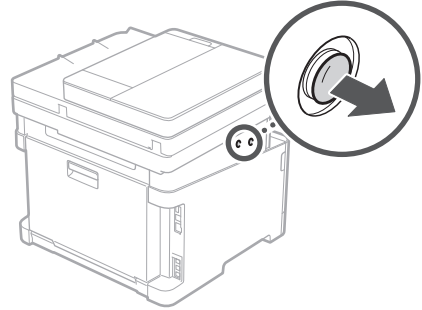
Jos valinnainen osa asennetaan laitteen asentamisen jälkeen, toimi seuraavasti ennen työn aloittamista:

1. Sammuta laite ja tietokone.
2. Irrota laite pistorasiasta.
3. Irrota kaikki johdot ja kaapelit laitteesta.

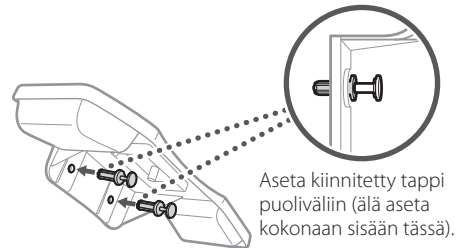
### Luuri

\* Luuria ei voi käyttää kaikkien mallien kanssa.

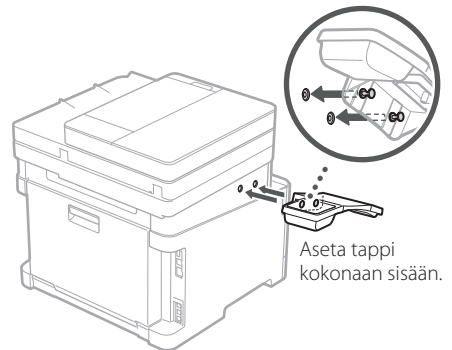
1.



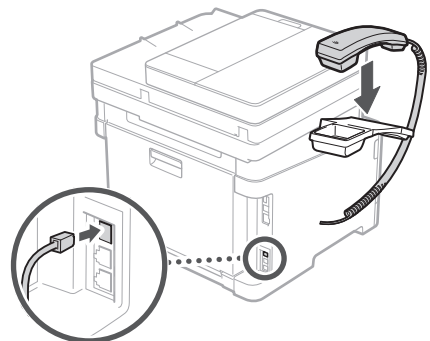
2.



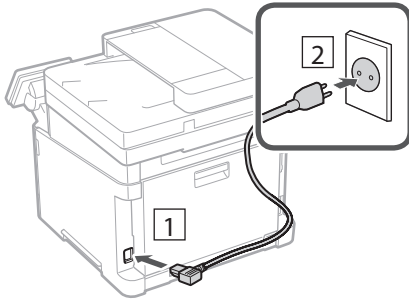
3.



4.

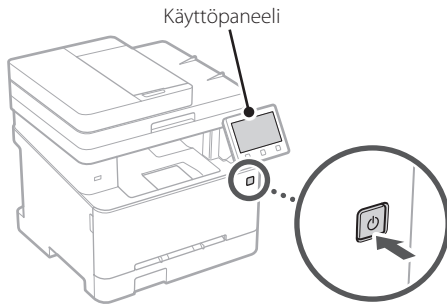


## 5 Virtajohdon kytkeminen



## 6 Perusasetusten määrittäminen

Kun laite käynnistetään ensimmäisen kerran, Asennusopas tulee esiin käyttöpaneelissa. Tee laitteen alkuasetukset noudattamalla näyttöön tulevia ohjeita.



**1. Valitse kieli, maa/alue ja aikavyöhyke.**

**2. Aseta oikea päivämäärä/kellonaika.**

## 7 Turvallisuusasetusten määrittäminen

Estä laitteen luvaton käyttö määrittämällä perusturvallisuusasetukset.

**1. Valitse <Kyllä>, jos haluat käyttää etäkäyttöliittymää.**

- Jos haluat jatkaa ilman etäkäyttöliittymän käyttämistä, valitse <Ei> ja siirry vaiheeseen **8**.

- Jos <Etäkäyttöliittymän PIN-koodi pitää määrittää, jotta etäkäyttöliittymää voidaan...> tulee näkyviin, siirry vaiheeseen **5**.

**2. Jos haluat käyttää järjestelmänvalvojatilaa, valitse <Kyllä>.**

- Määritä järjestelmävalvojan tunnus ja PIN-koodi, jotta voit määrittää laajennettujen toimintojen asetukset, käyttöoikeuksien hallinnan yms.
- Jos haluat jatkaa ilman järjestelmänvalvojatilan käyttämistä, valitse <Ei> ja siirry sitten vaiheeseen **5**.

**3. Aseta järjestelmänvalvojan tunnus.**

Syötä jokin luku ja valitse sitten <Käytä>.

**4. Aseta järjestelmänvalvojan PIN-koodi.**

- Syötä jokin luku ja valitse sitten <Käytä>.
- Syötä vahvistukseksi sama PIN-koodi seuraavaan näyttöön ja valitse <Käytä>.

**5. Jos haluat käyttää yleistä käyttäjätilaa, valitse <Kyllä>.**

- Aseta PIN-koodi, jota yleiset käyttäjät käyttävät etäkäyttöliittymän käyttämiseen.
- Jos haluat jatkaa ilman yleisen käyttäjätilan käyttämistä, valitse <Ei> ja siirry vaiheeseen **8**.

**6. Aseta etäkäyttöliittymän pääsyn PIN-koodi.**

- Syötä jokin luku ja valitse sitten <Käytä>.
- Syötä vahvistukseksi sama PIN-koodi seuraavaan näyttöön ja valitse <Käytä>.

## 8 Värikorjauksen käyttäminen

Värikorjauksen käyttämistä suositellaan parempia tulostustuloksia varten.

**1. Valitse, käytetäänkö värikorjausta.**

**2. Tarkista, että näytössä näkyvää paperia on lisätty, ja valitse sitten <OK>.**

**3. Valitse <Aloita> ja korjaa värit noudattamalla näytön ohjeita.**

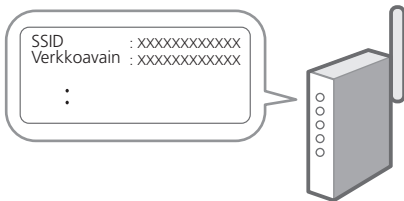


## 9 Verkoasetusten määrittäminen

Määritä asetukset laitteen yhdistämiseksi verkkoon. Tarkista ennen jatkamista, että tietokone ja reititin on yhdistetty verkkoon oikein.

### Langaton LAN

#### 1. Tarkista reitittimen "SSID" ja "Verkkoavain".



#### 2. Jos haluat määrittää asetukset, valitse käyttöpaneelissa <Kyllä>.

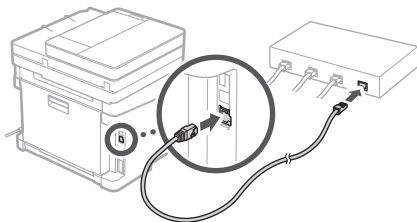
#### 3. Tarkista ilmoitus ja valitse <OK>.

#### 4. Valitse verkko, jolla on vastaava SSID.

#### 5. Syötä salasana (verkkoavain) ja valitse <Käytä>.

### Kiinteä LAN

Yhdistä reititin laitteeseen LAN-kaapelilla ja valitse sitten verkon yhdistämisen valintanäytössä <Ei>.



## 10 Asennusoppaan lopettaminen

Tarkista kuvaus Application Libraryssa ja valitse sitten <Lopetus>.

## 11 Ohjelmiston/ajurien asennus

Asenna ohjelmisto ja ajurit toimitetulta CD-/DVD-ROM-levyltä tai käy alla olevassa URL-osoitteessa ja lataa ne maasi/alueesi Canonin verkkosivustolta.  
<https://global.canon/en/support/>



Esimerkki: MF657Cdw lataus

Jos mallissa on faksitoiminto, määritä faksiasetukset seuraavaksi.

## 12 Faksiasetukset

\*Nämä asetukset eivät näy malleissa, joissa ei ole faksitoimintoa.

Kun aloitusnäytössä valitaan ensimmäisen kerran <Faksi>, Faksin asennusopas käynnistyy.

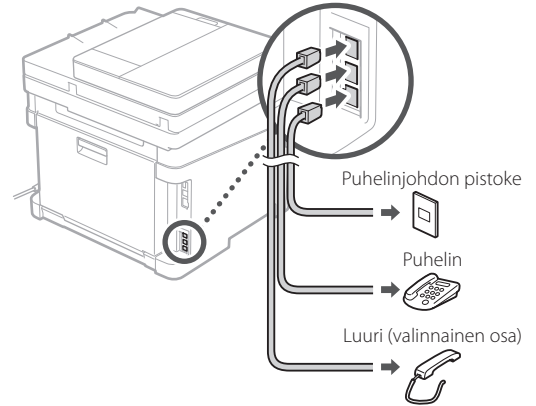
### Asetusmenettely

1. Valitse aloitusnäytössä <Faksi>.
2. Valitse <Aseta nyt>.
3. Valitse <Seuraava>.
4. Syötä yksikön puhelinnumero ja valitse <Käytä>.
5. Valitse <Seuraava>.
6. Syötä yksikön nimi (nimi, yrityksen nimi jne.) ja valitse <Käytä>.
7. Valitse vastaanottotapa, joka sopii parhaiten puhelin yhteydelle ja puheluiden vastaanottotavalle.

Katso alla oleva kuva ja valitse <Kyllä> tai <Ei>.

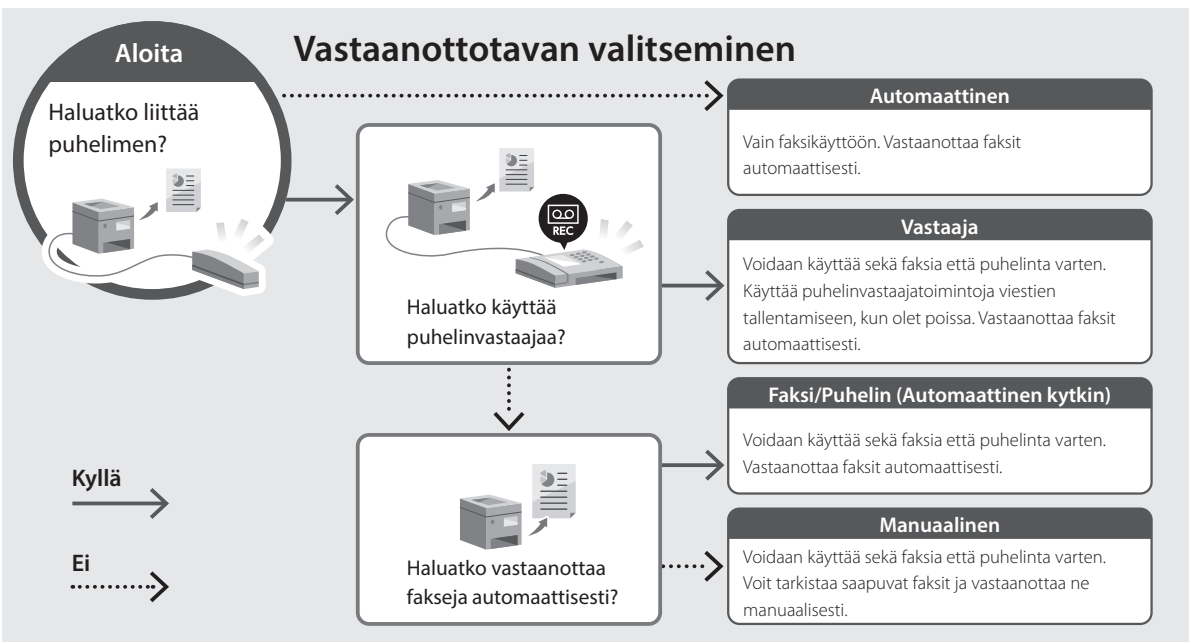
Aseta lopuksi vastaanottotapa valitsemalla <Käytä>.

### 8. Liitä laite puhelinlinjaan.



### 9. Kun yhteys on muodostettu, valitse <Lopetus>.

### 10. Valitse <Kyllä>.



# Canon

*MF657Cdw*  
*MF655Cdw*  
*MF651Cw*

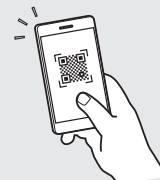
# Руководство по установке

## 1 Важные указания по технике безопасности

Перед эксплуатацией аппарата обязательно прочитайте эти указания.

## 2 Руководство по установке (этот документ)

## 3 Руководство пользователя / FAQ



<https://oip.manual.canon/>

- Прочитав это руководство, сохраните его в надежном месте для обращения к нему в дальнейшем в качестве справочника.
- Сведения в этом руководстве могут быть изменены без уведомления.

En

Fr

De

It

Es

Ca

Eu

Pt

El

Da

Nl

No

Sv

Fi

**Ru**

Uk

Lv

Lt

Et

Pl

Cs

Sk

Sl

Hr

Hu

Ro

Bg

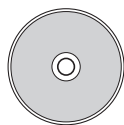
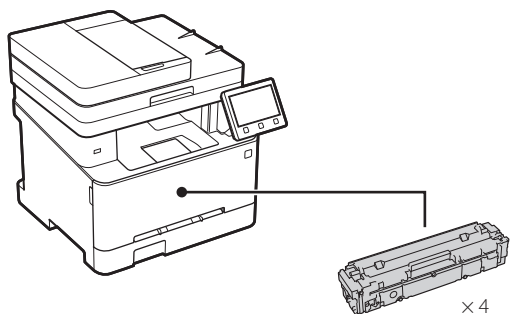
Tr

Ar

Fa

Если не указано иное, иллюстрации, используемые в этом документе, относятся к модели MF657Cdw.

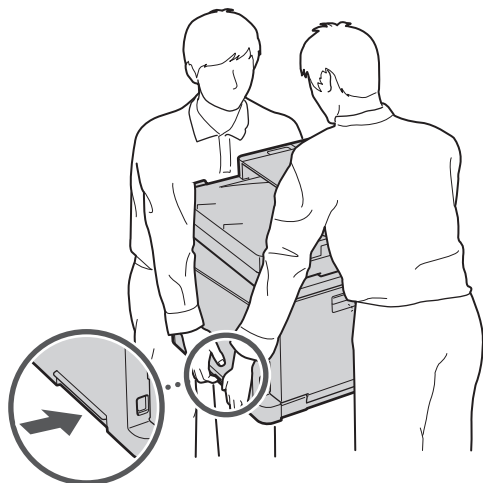
## 1 Проверка комплекта поставки



\* Может не входить в комплект некоторых моделей.

## 2 Удаление упаковочного материала

1. Установите аппарат там, где он будет использоваться.

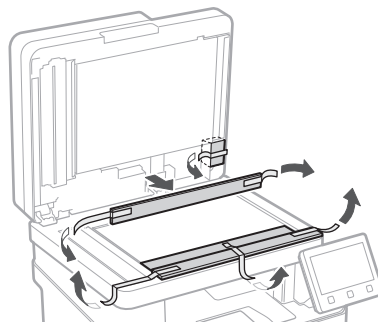
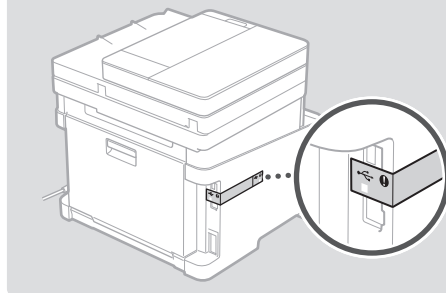


## 2. Удалите весь упаковочный материал.

Полностью удалите все ленты.

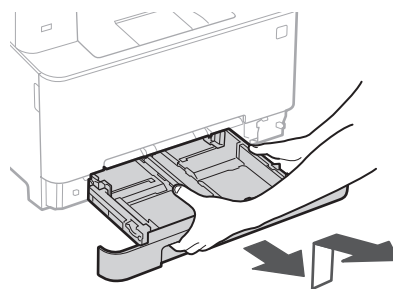


Не снимайте наклейку, закрывающую порт USB, до тех пор, пока не будете использовать порт USB.

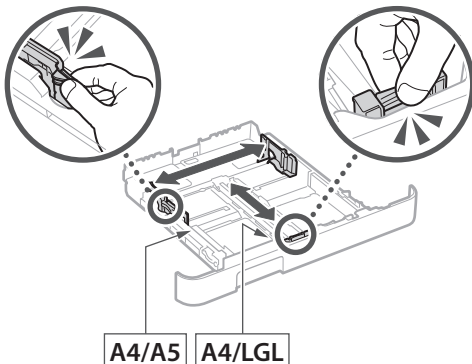


## 3 Загрузка бумаги

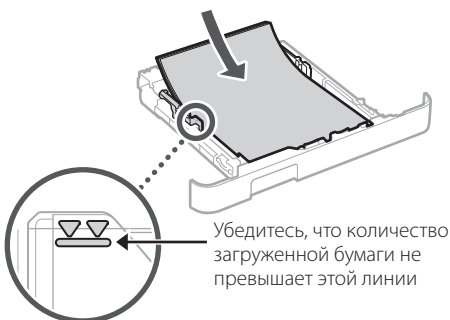
1.



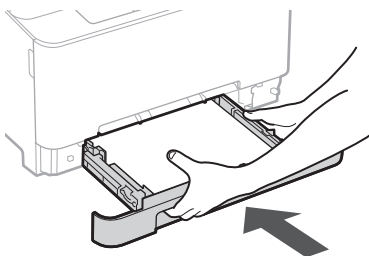
2.



3.



4.



## 4 Установка дополнительного компонента

➔ Если дополнительный компонент не используется, переходите к шагу 5.

### Перед установкой дополнительного компонента

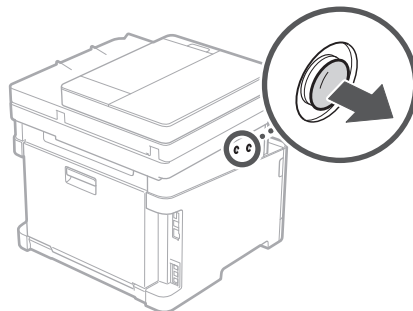
Перед установкой дополнительного компонента после установки аппарата выполните следующее:

1. Завершите работу аппарата и своего компьютера.
2. Отключите аппарат от розетки питания.
3. Отсоедините все шнуры и кабели от аппарата.

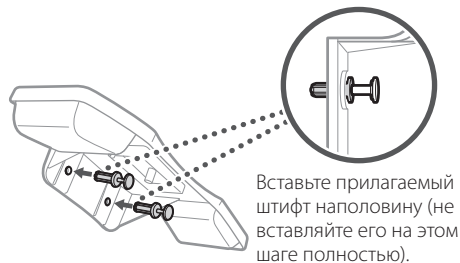
### Телефонная трубка

\* Для некоторых моделей использование телефонной трубки не предусмотрено.

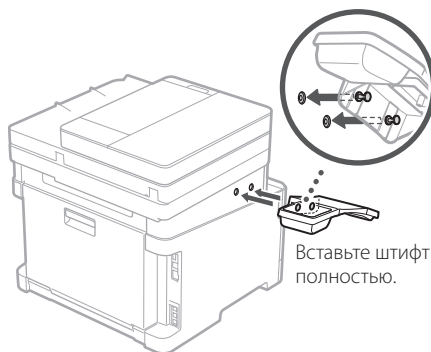
1.



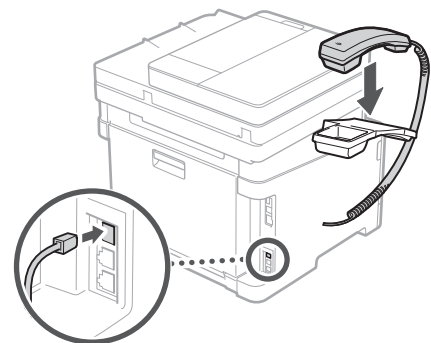
2.



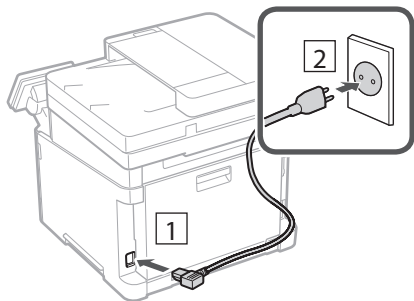
3.



4.

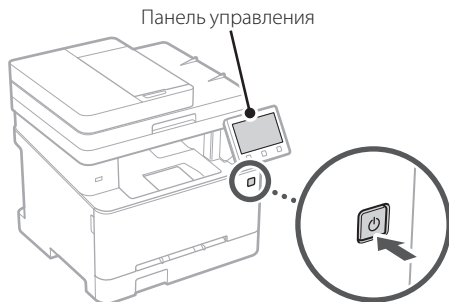


## 5 Подсоединение шнура питания



## 6 Указание основных параметров

При включении аппарата в первый раз на панели управления появляется Руководство по установке. Выполните начальную установку аппарата, следуя инструкциям на экране.



**1. Выберите язык, затем страну или регион и после этого — часовой пояс.**

**2. Выберите текущую дату/время.**

## 7 Указание параметров безопасности

Укажите основные параметры безопасности, чтобы предотвратить несанкционированный доступ к аппарату.

**1. Для того чтобы использовать удаленный ИП, выберите <Да>.**

- Для того чтобы продолжить без использования удаленного ИП, выберите <Нет> и перейдите к шагу **8**.

- Если появляется сообщение <Чтобы использовать удаленный ИП в режиме обычного пользователя...>, перейдите к шагу **5**.

**2. Для того чтобы использовать режим администратора системы, выберите <Да>.**

- Задайте идентификатор администратора системы и ПИН-код, чтобы можно было настроить параметры для расширенных функций и управления правами доступа и т. п.
- Для того чтобы продолжить без использования режима администратора системы, выберите <Нет> и перейдите к шагу **5**.

**3. Задайте идентификатор администратора системы.**  
Введите любое число, затем выберите <Применить>.

**4. Задайте ПИН-код администратора системы.**

- Введите любое число, затем выберите <Применить>.
- Заново введите то же ПИН-код на следующем экране для подтверждения и выберите <Применить>.

**5. Для того чтобы использовать режим обычного пользователя, выберите <Да>.**

- Задайте ПИН-код, который обычные пользователи будут использовать для доступа к удаленному ИП.
- Для того чтобы продолжить без использования режима обычного пользователя, выберите <Нет> и перейдите к шагу **8**.

**6. Задайте ПИН-код для доступа к удаленному ИП.**

- Введите любое число, затем выберите <Применить>.
- Заново введите то же ПИН-код на следующем экране для подтверждения и выберите <Применить>.

## 8 Использование цветокоррекции

Для улучшения результатов печати рекомендуется использовать цветокоррекцию.

**1. Выберите, следует ли использовать цветокоррекцию.**

**2. Проверьте, действительно ли загружена бумага, которая отображена на экране, затем выберите <ОК>.**

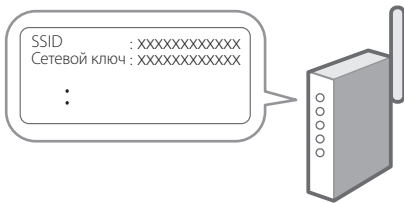
**3. Выберите <Начало> и выполните коррекцию цветов, следуя указаниям на экране.**

## 9 Указание параметров сети

Укажите параметры для подключения аппарата к сети. Перед продолжением проверьте, что компьютер и маршрутизатор правильно подключены к сети.

### Беспроводная ЛВС

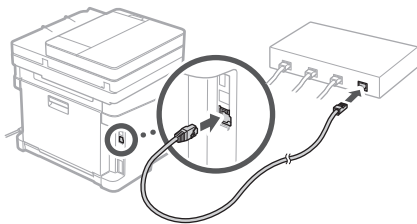
1. Проверьте «SSID» и «Сетевой ключ» маршрутизатора.



2. Для настройки параметров выберите <Да> на панели управления.
3. Проверьте сообщение и выберите <ОК>.
4. Выберите сеть с соответствующим SSID.
5. Введите пароль (сетевой ключ) и выберите <Применить>.

### Проводная ЛВС

Подключите маршрутизатор к аппарату кабелем ЛВС, затем выберите <Нет> на экране выбора способа подключения к сети.



## 10 Завершение руководства по установке

Проверьте описание в библиотеке Application Library, затем выберите <Конец>.

## 11 Установка программного обеспечения и драйверов

Установите программное обеспечение и драйверы с прилагаемого диска CD/DVD-ROM или пройдите по указанному ниже URL и загрузите их с веб-сайта Canon для вашей страны/региона.  
<https://global.canon/en/support/>

Загрузка XXXXXXXX



Пример: Загрузка MF657Cdw

Для моделей с функцией факса далее настройте параметры факса.

## 12 Установка факса

\*Эти параметры не отображаются на моделях без функции факса.

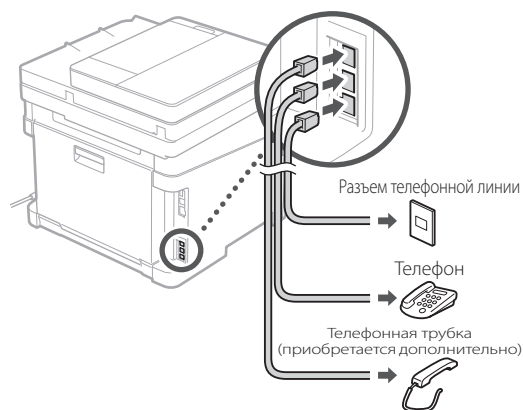
При выборе пункта <Факс> на главном экране в первый раз запускается руководство по установке факса.

### Процедура установки

1. Выберите пункт <Факс> на главном экране.
2. Выберите <Выполнить настройку сейчас>.
3. Выберите <Далее>.
4. Введите телефонный номер аппарата и выберите <Применить>.
5. Выберите <Далее>.
6. Введите имя аппарата (имя, фамилия, название компании и т. п.) и выберите <Применить>.
7. Выберите режим приема, наиболее подходящий для имеющегося телефонного соединения и для используемого способа приема звонков.

Проверьте иллюстрацию ниже и выберите <Да> или <Нет>. Наконец выберите <Применить>, чтобы задать режим приема.

8. Подключите аппарат к телефонной линии.



9. Завершив подключение, выберите <Конец>.

10. Выберите <Да>.





# Canon

MF657Cdw  
MF655Cdw  
MF651Cw

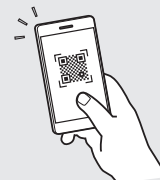
## Посібник із налаштування

### 1 Важливі інструкції з техніки безпеки

Обов'язково ознайомтесь із цими інструкціями перед використанням апарата.

### 2 Посібник із налаштування (цей документ)

### 3 Посібник користувача / FAQ



<https://oip.manual.canon/>

- Прочитавши цей посібник, зберігайте його в надійному місці для використання в майбутньому.
- Інформація в цьому посібнику може змінюватися без повідомлення.

En

Fr

De

It

Es

Ca

Eu

Pt

El

Da

Nl

No

Sv

Fi

Ru

**Uk**

Lv

Lt

Et

Pl

Cs

Sk

Sl

Hr

Hu

Ro

Bg

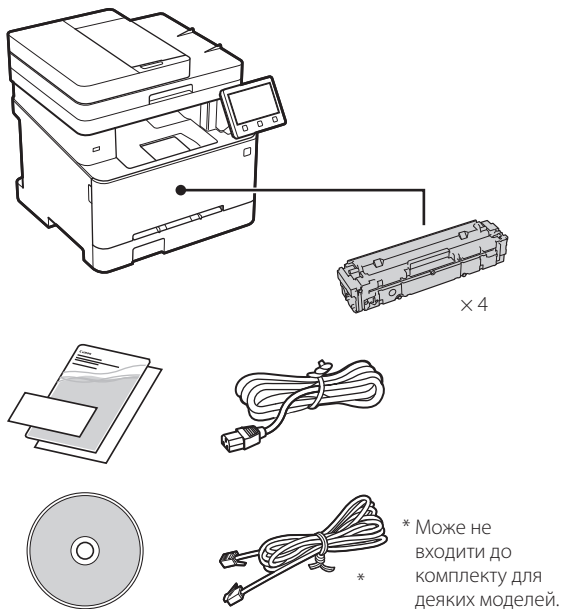
Tr

Ar

Fa

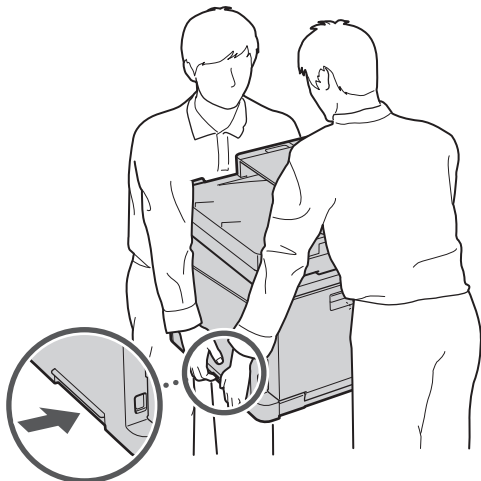
Якщо не вказано інше, на ілюстраціях, використаних у цьому документі, зображено апарат MF657Cdw.

## 1 Перевірка елементів у комплекті



## 2 Видалення пакувального матеріалу

1. Установіть апарат у місці, де він буде використовуватися.

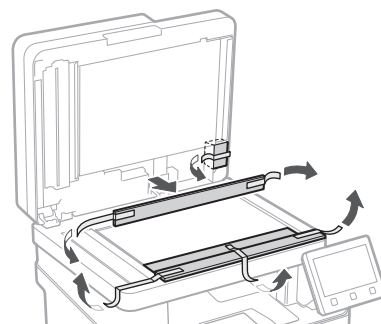
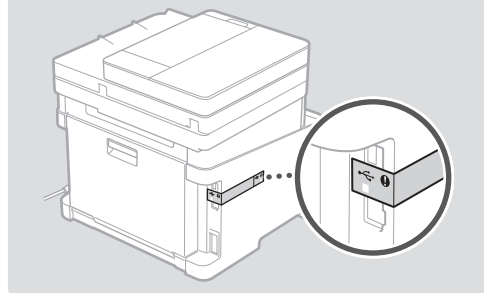


## 2. Видаліть увесь пакувальний матеріал.

Видаліть усю стрічку.

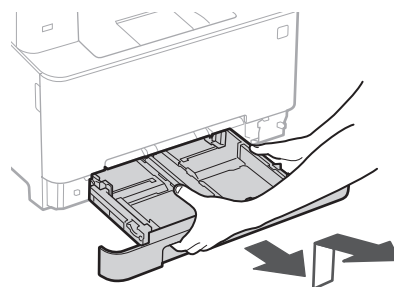


Не видаляйте наліпку, що закриває USB-порт, до фактичного використання USB-порту.

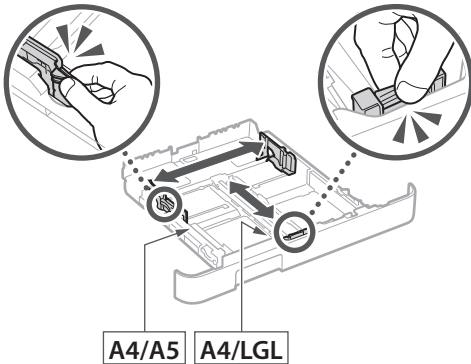


## 3 Завантаження паперу

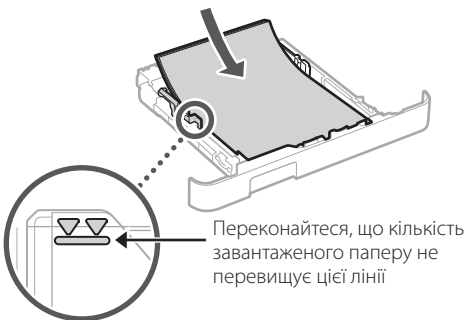
1.



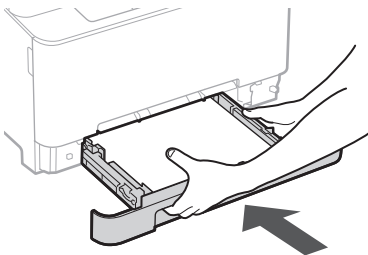
2.



3.



4.



## 4 Встановлення додаткової деталі

➔ Якщо ви не використовуєте додаткову деталь, перейдіть до кроку 5.

### Перед встановленням додаткової деталі

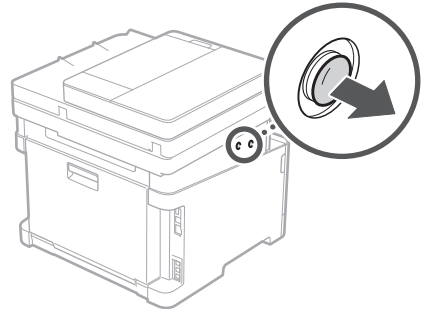
У разі встановлення додаткової деталі після встановлення апарата виконайте описані нижче дії перед початком роботи:

1. Вимкніть апарат і комп'ютер.
2. Від'єднайте апарат від розетки.
3. Відключіть усі шнури й кабелі від апарата.

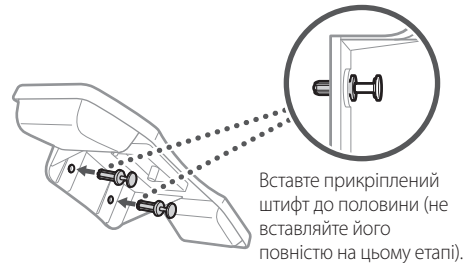
### Слухавка

\* Слухавка не може використовуватися з деякими моделями.

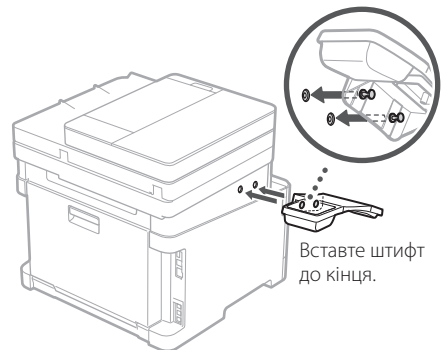
1.



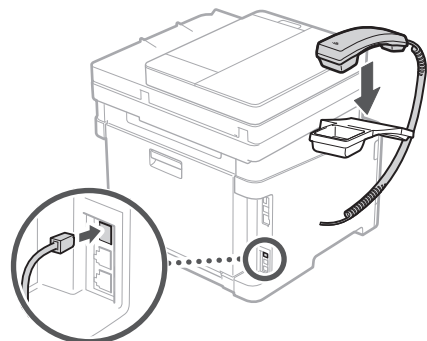
2.



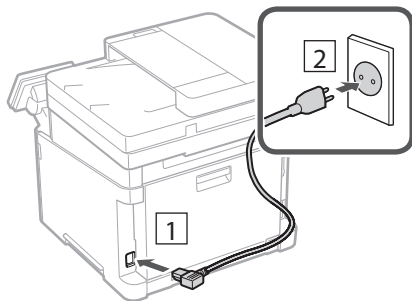
3.



4.



## 5 Підключення шнура живлення



## 6 Указання основних налаштувань

Під час першого ввімкнення апарата на панелі керування відображається Посібник із налаштування. Виконайте початкове налаштування апарата, виконавши інструкції на екрані.



**1. Виберіть мову, потім — країну/регіон, а останнім — часовий пояс.**

**2. Установіть поточну дату й час.**

## 7 Указання налаштувань безпеки

Укажіть основні налаштування безпеки, щоб запобігти несанкціонованому доступу до апарата.

**1. Щоб використовувати інтерфейс віддаленого користувача, виберіть <Так>.**

- Щоб продовжити без використання інтерфейсу віддаленого користувача, виберіть <Ні> та перейдіть до кроку **8**.

- Коли відобразиться повідомлення <Необхідно налаштувати PIN-код для доступу до інтерфейсу віддаленого користувача...>, перейдіть до кроку **5**.

**2. Щоб використовувати режим системного адміністратора, виберіть <Так>.**

- Укажіть ідентифікатор і PIN-код системного адміністратора, щоб мати змогу налаштувати параметри розширених функцій, керування правами доступу тощо.
- Щоб продовжити без використання режиму системного адміністратора, виберіть <Ні> та перейдіть до кроку **5**.

**3. Установіть ідентифікатор системного адміністратора.**

Введіть будь-яке число та виберіть <Застосувати>.

**4. Установіть PIN-код системного адміністратора.**

- Введіть будь-яке число та виберіть <Застосувати>.
- Введіть той самий PIN-код іще раз на наступному екрані для підтвердження та виберіть <Застосувати>.

**5. Щоб використовувати режим звичайного користувача, виберіть <Так>.**

- Укажіть PIN-код, яким користуватимуться звичайні користувачі, щоб отримати доступ до інтерфейсу віддаленого користувача.
- Щоб продовжити без використання режиму звичайного користувача, виберіть <Ні> та перейдіть до кроку **8**.

**6. Установіть PIN-код для доступу до інтерфейсу віддаленого користувача.**

- Введіть будь-яке число та виберіть <Застосувати>.
- Введіть той самий PIN-код іще раз на наступному екрані для підтвердження та виберіть <Застосувати>.

## 8 Використання корекції кольорів

Для кращих результатів друку рекомендовано використовувати корекцію кольорів.

**1. Виберіть, чи потрібно використовувати корекцію кольорів.**

**2. Перевірте, чи справді завантажено папір, указаний на екрані, і виберіть <ОК>.**

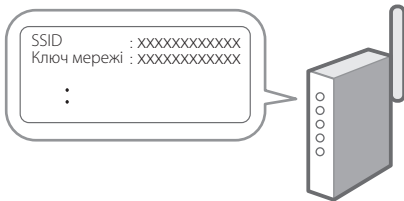
**3. Виберіть <Пуск> і відкоригуйте кольори, виконуючи інструкції на екрані.**

## 9 Указання налаштувань мережі

Укажіть налаштування для підключення апарата до мережі. Перед тим, як продовжити, перевірте, щоб комп'ютер і маршрутизатор були правильно підключені до мережі.

### Бездрот. лок. мережа

1. Перевірте параметри «SSID» і «Ключ мережі» маршрутизатора.



2. Щоб налаштувати параметри, виберіть <Так> на панелі керування.

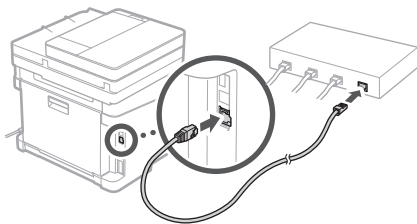
3. Перевірте повідомлення та натисніть <ОК>.

4. Виберіть мережу з відповідним SSID.

5. Введіть пароль (ключ мережі) і виберіть <Застосувати>.

### Дротова лок. мережа

Підключіть маршрутизатор до апарата за допомогою кабелю локальної мережі та виберіть <Ні> на екрані вибору способу підключення до мережі.



## 10 Вихід із посібника з налаштування

Відкрийте опис в Application Library та виберіть <Завершення>.

## 11 Установлення програмного забезпечення/ драйверів

Установіть програмне забезпечення та драйвери з компакт-/DVD-диска, що входить до комплекту, або перейдіть за вказаною нижче URL-адресою та завантажте їх із веб-сайту Canon для вашої країни/ регіону.

<https://global.canon/en/support/>

завантаження XXXXXXXX



Приклад: завантаження MF657Cdw

На моделях із функцією факсу далі налаштуйте параметри факсу.

## 12 Налаштування факсу

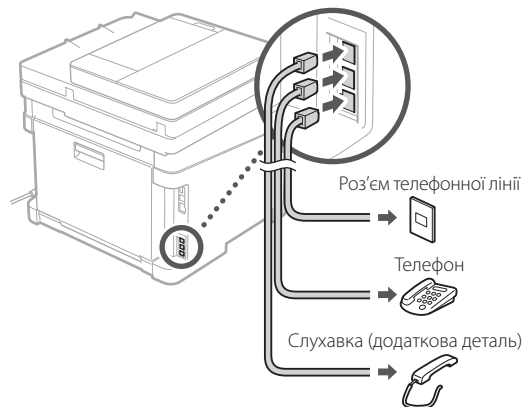
\* Цих параметрів немає в моделях без функції факсу.

Коли ви вперше виберете <Факс> на головному екрані, запуститься посібник із налаштування факсу.

### Процедура налаштування

1. Виберіть <Факс> на головному екрані.
2. Виберіть <Налаштувати зараз>.
3. Виберіть <Далі>.
4. Введіть номер факсу для апарата й виберіть <Застосувати>.
5. Виберіть <Далі>.
6. Введіть ім'я апарата (ім'я та назва компанії тощо) і виберіть <Застосувати>.
7. Виберіть режим отримання, який найкраще підходить для підключеної телефонної лінії та способу отримання дзвінків.  
Див. ілюстрацію нижче та виберіть <Так> або <Ні>. Наприкінці виберіть <Застосувати>, щоб установити режим отримання.

### 8. Підключіть апарат до телефонної лінії.

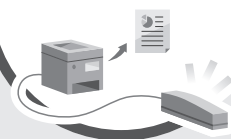


### 9. Завершивши підключення, виберіть <Завершення>.

### 10. Виберіть <Так>.

#### Початок

Ви хочете підключити телефон?



#### Вибір режиму отримання

Ви хочете використовувати автовідповідач?

Ви хочете отримувати факсимільні повідомлення автоматично?

Так

Ні

#### Авто

Використовується тільки як факс. Автоматично отримує факс-повідомлення.

#### Автовідповідач

Може використовуватися як факс і телефон. Має функцію автовідповідача для записування телефонних повідомлень, коли вас немає. Автоматично отримує факс-повідомлення.

#### Факс/телефон (автоматичне перемикання)

Може використовуватися як факс і телефон. Автоматично отримує факс-повідомлення.

#### Ручний

Може використовуватися як факс і телефон. Дає змогу перевіряти наявність вхідних факс-повідомлень і приймати їх вручну.

# Canon

MF657Cdw  
MF655Cdw  
MF651Cw

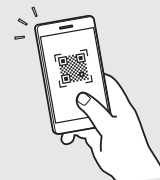
# Iestatīšanas ceļvedis

## 1 Svarīgi drošības norādījumi

Pirms iekārtas lietošanas noteikti izlasiet šos norādījumus.

## 2 Iestatīšanas ceļvedis (šis dokuments)

## 3 Lietotāja rokasgrāmata / FAQ



<https://oip.manual.canon/>

- Pēc šī ceļveža izlasīšanas noglabājiet to drošā vietā turpmākai uzzīņai.
- Šajā ceļvedī sniegto informāciju var mainīt bez iepriekšēja paziņojuma.

En

Fr

De

It

Es

Ca

Eu

Pt

El

Da

Nl

No

Sv

Fi

Ru

Uk

Lv

Lt

Et

Pl

Cs

Sk

Sl

Hr

Hu

Ro

Bg

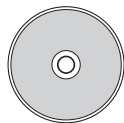
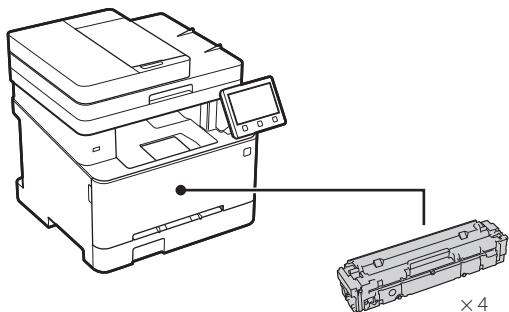
Tr

Ar

Fa

Ja vien nav norādīts citādi, šajā dokumentā izmantotās ilustrācijas attiecas uz MF657Cdw.

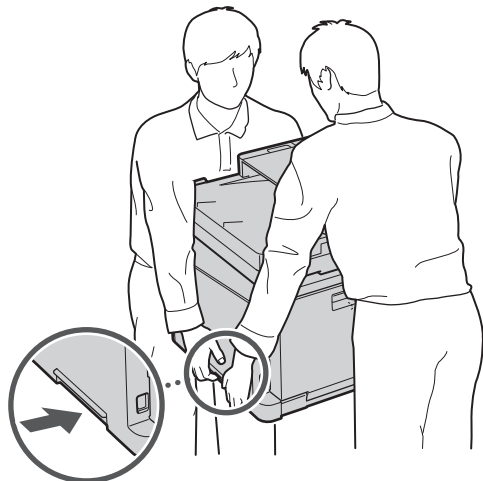
## 1 Komplektā iekļauto sastāvdaļu pārbaude



\* Var nebūt iekļauts dažu modeļu komplektācijā.

## 2 Iepakojuma materiālu noņemšana

1. Uztādiet iekārtu vietā, kur tā tiks izmantota.

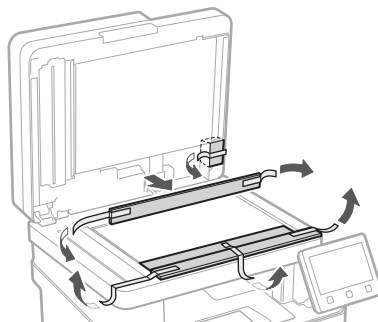
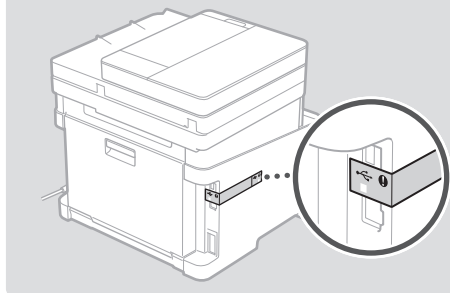


## 2. Noņemiet visus iepakojuma materiālus.

Noņemiet visu lenti.

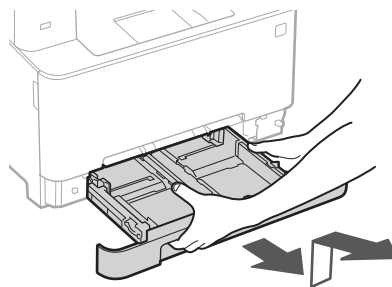


Nenoņemiet uzlīmi, kas sedz USB portu, līdz brīdim, kad faktiski sākat izmantot USB portu.



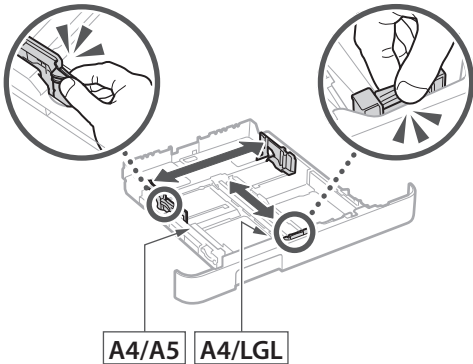
## 3 Papīra ievietošana

1.

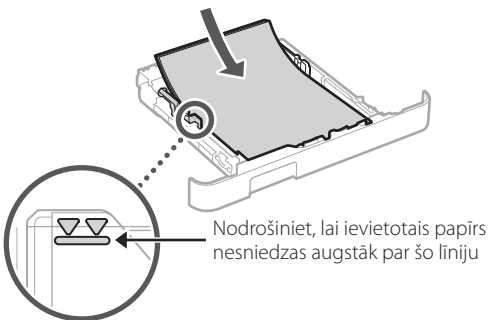




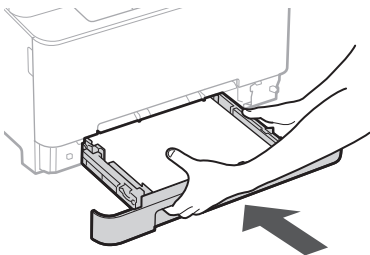
2.



3.



4.



## 4 Papildu daļas uzstādīšana

➔ Ja papildu daļu neizmantojat, pārejiet pie darbības Nr. 5.

### Pirms papildu daļas uzstādīšanas

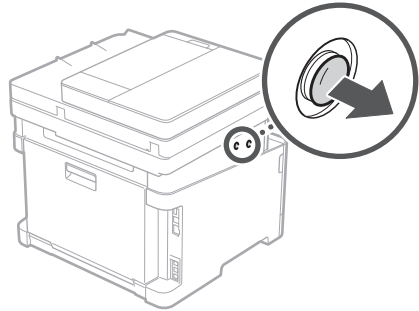
Uzstādot papildu daļu pēc iekārtas uzstādīšanas, pirms darba sākšanas veiciet šādas darbības:

1. Izslēdziet iekārtu un datoru.
2. Atvienojiet iekārtu no strāvas kontaktligzdas.
3. Atvienojiet visus vadus un kabelus no iekārtas.

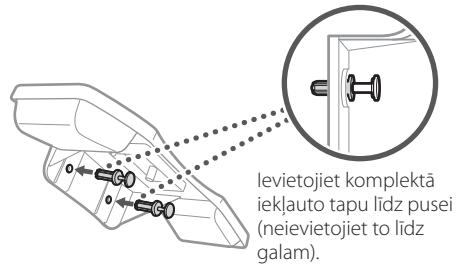
### Klausule

\* Ar dažiem modeļiem klausuli nevar izmantot.

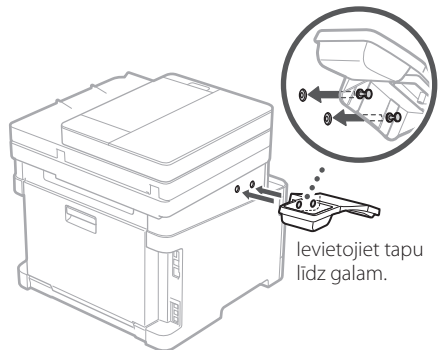
1.



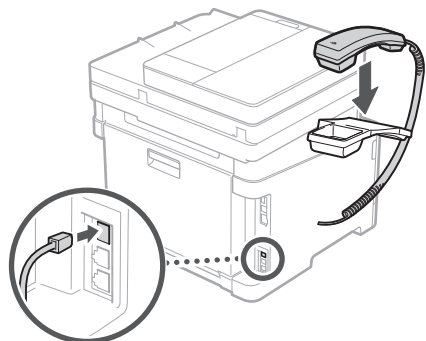
2.



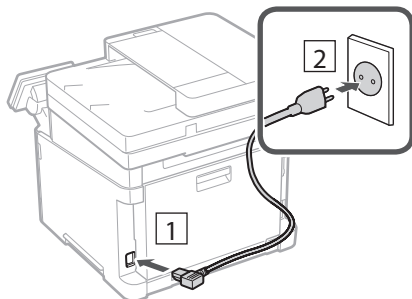
3.



4.

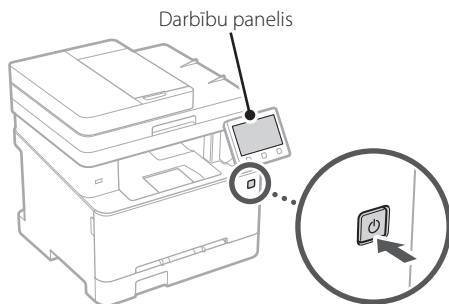


## 5 Strāvas kabeļa pievienošana



## 6 Pamatiestatījumu norādīšana

Pirmoreiz ieslēdzot iekārtu, darbību paneli parādās iestatīšanas ceļvedis. Veiciet iekārtas sākotnējo iestatīšanu, sekojot uz ekrāna redzamajiem norādījumiem.



**1. Atlasiet valodu, tad valsti/reģionu un pēc tam laika joslu.**

**2. Iestatiet pašreizējo datumu/laiku.**

## 7 Drošības iestatījumu norādīšana

Norādiet drošības pamatiestatījumus, lai novērstu neautorizētu piekļuvi iekārtai.

**1. Lai izmantotu attālo interfeisu, atlasiet <Jā>.**

- Lai turpinātu, neizmantojot attālo interfeisu, atlasiet <Nē> un pārejiet pie darbības Nr. **8**.

- Kad parādās paziņojums <Lai lietotu attālo interfeisu vispārīgā lietotāja režīmā, jākonfigurē attālā...> pārejiet pie darbības Nr. **5**.

**2. Lai atlasītu sistēmas pārvaldnieka režīmu, atlasiet <Jā>.**

- Iestatiet sistēmas pārvaldnieka ID un PIN, lai varētu konfigurēt paplašināto funkciju iestatījumus, piekļuves privilēģiju pārvaldību utt.
- Lai turpinātu, neizmantojot sistēmas pārvaldnieka režīmu, atlasiet <Nē> un pārejiet pie darbības Nr. **5**.

**3. Iestatiet sistēmas pārvaldnieka ID.**

Ievadiet jebkādu skaitli un pēc tam atlasiet <Lietot>.

**4. Iestatiet sistēmas pārvaldnieka PIN.**

- Ievadiet jebkādu skaitli un pēc tam atlasiet <Lietot>.
- Nākamajā ekrānā vēlreiz ievadiet to pašu PIN kā apstiprinājumu un atlasiet <Lietot>.

**5. Lai atlasītu vispārēja lietotāja režīmu, atlasiet <Jā>.**

- Atlasiet PIN, kas būs jālieto vispārējiem lietotājiem, lai piekļūtu attālajam interfeisam.
- Lai turpinātu, neizmantojot vispārēja lietotāja režīmu, atlasiet <Nē> un pārejiet pie darbības Nr. **8**.

**6. Iestatiet attālā interfeisa piekļuves PIN.**

- Ievadiet jebkādu skaitli un pēc tam atlasiet <Lietot>.
- Nākamajā ekrānā vēlreiz ievadiet to pašu PIN kā apstiprinājumu un atlasiet <Lietot>.

## 8 Krāsu korekcijas izmantošana

Lai iegūtu labākus rezultātus, ir ieteicams izmantot krāsu korekciju.

**1. Izvēlieties, vai izmantot krāsu korekciju.**

**2. Pārbaudiet, vai iekārtā ir patiešām ievietots ekrānā norādītais papīra veids un tad atlasiet <Labi>.**

**3. Atlasiet <Sākt> un veiciet krāsu korekciju, izpildot ekrānā dotos norādījumus.**

## 9 Tīkla iestatījumu norādīšana

Norādiet iestatījumus iekārtas savienošanai ar tīklu. Pirms turpināt iestatīšanu, pārbaudiet, vai dators un maršrutētājs ir pareizi pievienots tīklam.

### Bezvadu LAN

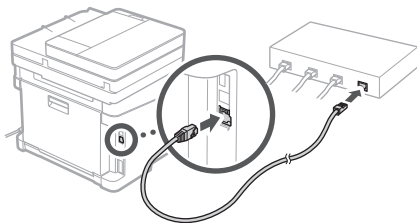
1. Pārbaudiet maršrutētāja "SSID" un "Tīkla atslēgu".



2. Lai konfigurētu iestatījumus, darbību panelī atlasiet <Jā>.
3. Pārbaudiet ziņojumu un atlasiet <Labi>.
4. Atlasiet tīklu ar atbilstošu SSID.
5. Ievadiet paroli (tīkla atslēgu) un atlasiet <Lietot>.

### Kabeļu LAN

Pievienojiet maršrutētāju mašīnai, izmantojot LAN kabeli, un pēc tam tīkla savienojuma izvēles ekrānā atlasiet <Nē>.



## 10 Iestatīšanas ceļveža pabeigšana

Skatiet aprakstu Application Library un pēc tam atlasiet <Beigt>.

## 11 Programmatūras/ draiveru instalēšana

Instalējiet programmatūru un draiverus, kas ir pieejami komplektā iekļautajā kompaktdiskā / DVD diskā, vai izmantojiet tālāk norādīto saiti un lejupielādējiet tos no Canon tīmekļa vietnes jūsu valstij vai reģionam.  
<https://global.canon/en/support/>

XXXXXXXXX lejupielāde



Piemērs: MF657Cdw lejupielāde

Modeļiem ar faksa funkciju pēc tam konfigurējiet faksa iestatījumus.

## 12 Faksa iestatišana

\*Šie iestatījumi neparādās modeļiem bez faksa funkcijas.

Sākuma ekrānā pirmo reizi atlasot opciju <Fakss>, tiek sākts faksa iestatīšanas ceļvedis.

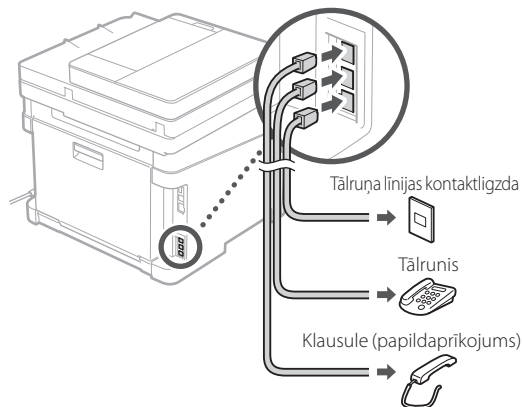
### Iestatīšanas procedūra

1. Sākuma ekrānā atlasiet opciju <Fakss>.
2. Atlasiet <Iestatīt tagad>.
3. Atlasiet <Tālāk>.
4. Ievadiet iekārtas tālruņa numuru un atlasiet <Lietot>.
5. Atlasiet <Tālāk>.
6. Ievadiet iekārtas nosaukumu (nosaukumu un uzņēmuma nosaukumu utt.) un atlasiet <Lietot>.

7. Atlasiet saņemšanas režīmu, kas vislabāk atbilst jūsu tālruņa savienojumam, un zvanu saņemšanas veidu.

Skatiet zemāk redzamo ilustrāciju un atlasiet <Jā> vai <Nē>. Visbeidzot, atlasiet <Lietot>, lai iestatītu saņemšanas režīmu.

8. Pievienojiet iekārtu tālruņa linijai.



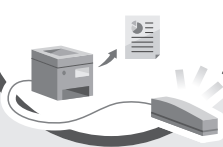
9. Kad savienojums izveidots, atlasiet <Beigt>.

10. Atlasiet <Jā>.

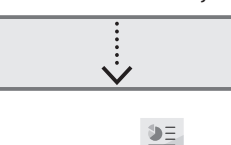
Sākt

### Saņemšanas režīma atlasīšana

Vai vēlaties pievienot tālruni?



Vai vēlaties izmantot automātisko atbildētāju?



Vai vēlaties saņemt faksus automātiski?



#### automātiski

Tikai faksa lietošanai. Saņem faksus automātiski.

#### automātiskais atbildētājs

Var izmantot gan faksam, gan tālrunim. Izmanto automātiskā atbildētāja funkciju, lai ierakstītu tālruņa ziņojumus, kamēr neesat uz vietas. Saņem faksus automātiski.

#### Faksa/tālr. automātiska pārlēgšana

Var izmantot gan faksam, gan tālrunim. Saņem faksus automātiski.

#### Manuāli

Var izmantot gan faksam, gan tālrunim. Ļauj pārbaudīt ienākošos faksus un saņemt tos manuāli.

Jā →

Nē →

# Canon

MF657Cdw  
MF655Cdw  
MF651Cw

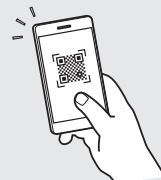
# Nustatymo vadovas

## 1 Svarbios saugos instrukcijos

Prieš pradėdami naudoti įrenginį, būtinai perskaitykite šias instrukcijas.

## 2 Nustatymo vadovas (šis dokumentas)

## 3 Vartotojo instrukcija / FAQ



<https://oip.manual.canon/>

- Baigę skaityti šį vadovą, laikykite jį saugioje vietoje, kad galėtumėte juo vadovautis ateityje.
- Šiame vadove pateikta informacija gali būti keičiama be išankstinio įspėjimo.

En

Fr

De

It

Es

Ca

Eu

Pt

El

Da

Nl

No

Sv

Fi

Ru

Uk

Lv

Lt

Et

Pl

Cs

Sk

Sl

Hr

Hu

Ro

Bg

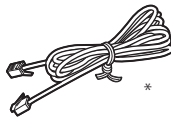
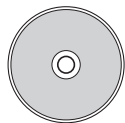
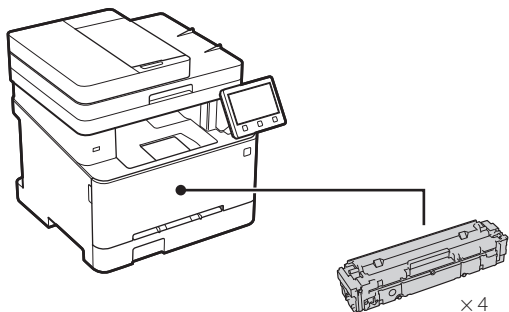
Tr

Ar

Fa

Jei nenurodyta kitaip, šiame dokumente naudojamose iliustracijose yra skirtos „MF657Cdw“.

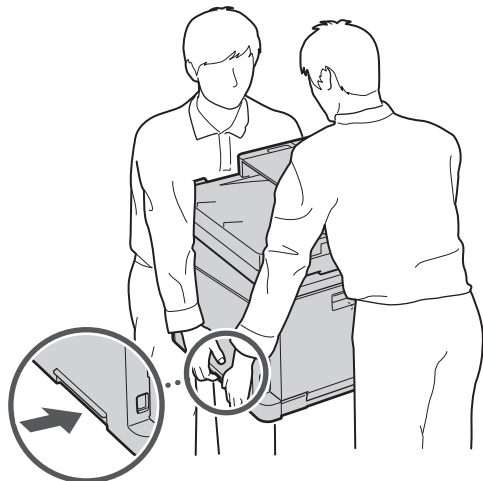
## 1 Priedamų daiktų patikrinimas



\* Gali būti neįtraukta į kai kuriuos modelius.

## 2 Pakavimo medžiagos nuėmimas

1. Montuokite įrenginį toje vietoje, kur jis bus naudojamas.

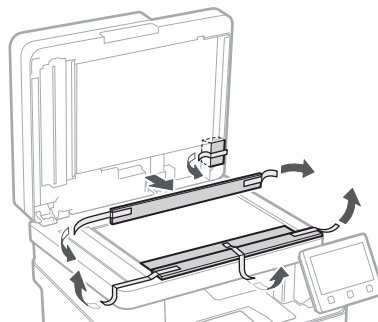
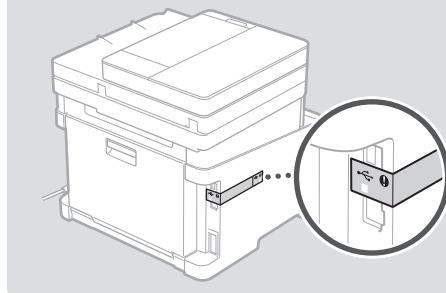


## 2. Nuimkite visą įpakavimo medžiagą.

Nuimkite visą juostą.

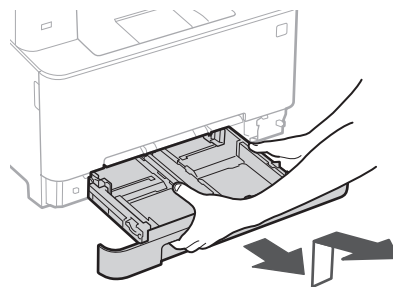


Nenuimkite lipduko, dengiančio USB angą, kol nenaudojate USB angos.

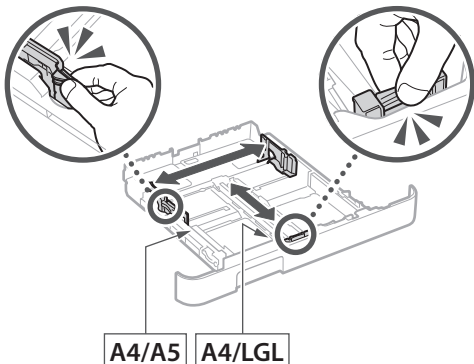


## 3 Popieriaus įdėjimas

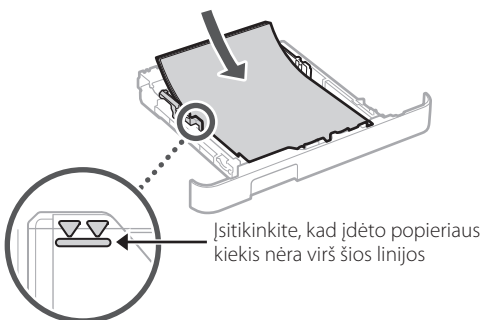
1.



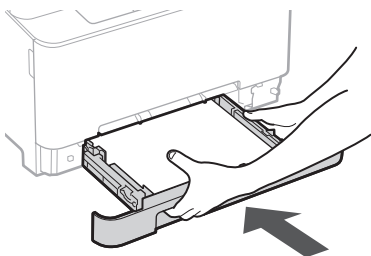
2.



3.



4.



## 4 Papildomos dalies įrengimas

➔ Jei nenaudojate papildomos dalies, pereikite prie 5 veiksmo.

### Prieš įrengdami papildomą dalį

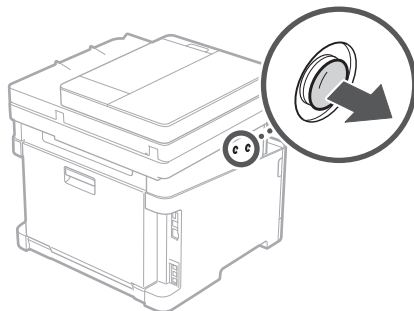
Įrengdami papildomą dalį po to, kai įrenginys buvo įrengtas, prieš pradėdami darbą atlikite šiuos veiksmus:

1. Išjunkite įrenginį ir kompiuterį.
2. Atjunkite įrenginį nuo maitinimo lizdo.
3. Atjunkite visus laidus ir kabelius nuo įrenginio.

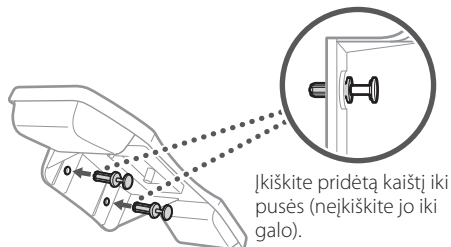
## Telefono aparatas

\* Telefono aparato negalima naudoti su kai kuriais modeliais.

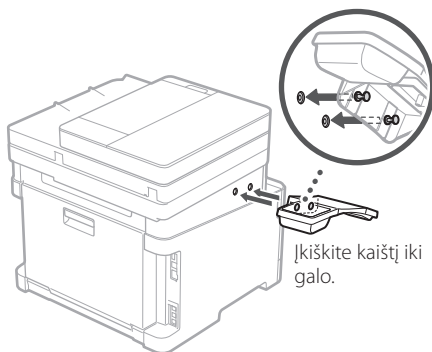
1.



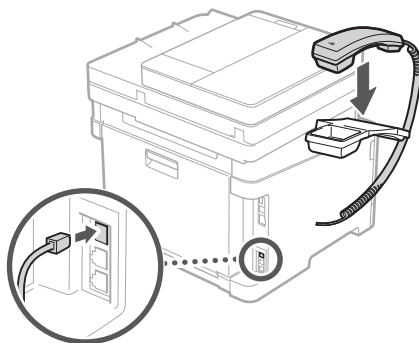
2.



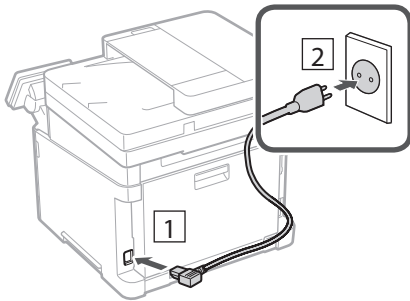
3.



4.

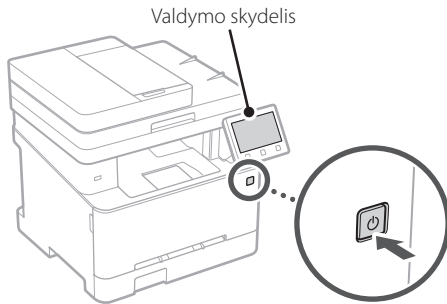


## 5 Maitinimo laido prijungimas



## 6 Pagrindinių nustatymų nurodymas

Pirmą kartą įjungus įrenginį, valdymo skydelyje pasirodo nustatymo vadovas. Pradinį įrenginio nustatymą atlikite vadovaudamiesi ekrane pateikiamomis instrukcijomis.



**1. Pasirinkite kalbą, po to pasirinkite šalį / regioną ir, galiausiai, laiko juostą.**

**2. Nustatykite esamą datą / laiką.**

## 7 Saugumo nustatymų nurodymas

Nurodykite pagrindinius saugos parametrus, kad apsaugotumėte įrenginį nuo neteisėtos prieigos.

**1. Norėdami naudoti nuotolinio naudotojo sąsają, pasirinkite <Taip>.**

- Norėdami tęsti nenaudodami nuotolinio naudotojo sąsajos, pasirinkite <Ne> ir pereikite prie žingsnio **8**.

- Kai pasirodo <Norint nuot. naud. sąs. naudoti bendro naudotojo režimu, reikia...>, pereikite prie **5** žingsnio.

**2. Jei norite naudoti sistemos tvarkyklės režimą, pasirinkite <Taip>.**

- Nustatykite sistemos tvarkyklės ID ir PIN kodą, kad galėtumėte konfigūruoti išplėstinių funkcijų nustatymus, prieigos teisių valdymą ir kt.
- Norėdami tęsti nenaudodami sistemos tvarkyklės režimo, pasirinkite <Ne> ir pereikite prie **5** žingsnio.

**3. Nustatykite sistemos tvarkyklės ID.**

Įveskite bet kurį skaičių ir pasirinkite <Taikyti>.

**4. Nustatykite sistemos tvarkyklės PIN.**

- Įveskite bet kurį skaičių ir pasirinkite <Taikyti>.
- Kitame ekrane dar kartą įveskite tą patį PIN kodą kaip patvirtinimą ir pasirinkite <Taikyti>.

**5. Jei norite naudoti bendrojo vartotojo režimą, pasirinkite <Taip>.**

- Nustatykite PIN kodą, kurį naudos bendrieji naudotojai, norėdami pasiekti nuotolinę naudotojo sąsają.
- Norėdami tęsti nenaudodami bendrojo vartotojo režimo, pasirinkite <Ne> ir pereikite prie žingsnio **8**.

**6. Nustatykite nuotolinio naudotojo sąsajos prieigos PIN kodą.**

- Įveskite bet kurį skaičių ir pasirinkite <Taikyti>.
- Kitame ekrane dar kartą įveskite tą patį PIN kodą kaip patvirtinimą ir pasirinkite <Taikyti>.

## 8 Spalvų korekcijos naudojimas

Norint gauti geresnių spausdinimo rezultatų, rekomenduojama naudoti spalvų korekciją.

**1. Pasirinkite, ar naudoti spalvų korekciją.**

**2. Patikrinkite, ar ekrane rodomas popierius tikrai įdėtas, tada pasirinkite <Gerai>.**

**3. Pasirinkite <Pradėti> ir koreguokite spalvas vadovaudamiesi ekrane pateikiamomis instrukcijomis.**



## 9 Tinklo nustatymų nurodymas

Nurodykite įrenginio prijungimo prie tinklo nustatymus. Prieš tęsdami, patikrinkite, ar kompiuteris ir maršruto parinktuvas tinkamai prijungti prie tinklo.

### Belaidis LAN

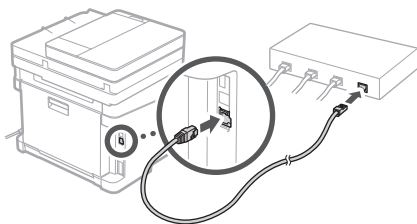
1. Patikrinkite maršruto parinktuvo „SSID“ ir „Tinklo raktas“.



2. Norėdami konfigūruoti nustatymus, valdymo skydelyje pasirinkite <Taip>.
3. Patikrinkite pranešimą ir pasirinkite <Gerai>.
4. Pasirinkite tinklą su atitinkamu SSID.
5. Įveskite slaptažodį (tinklo raktą) ir pasirinkite <Taikyti>.

### Laidinis LAN

Prijunkite maršruto parinktuvą prie įrenginio LAN laidu, tada ekrane pasirinkite <Ne>, jei norite pasirinkti, kaip prisijungti prie tinklo.



## 10 Nustatymo vadovo pabaiga

Patikrinkite aprašą Application Library sąraše ir pasirinkite <Baigti>.

## 11 Programinės įrangos / tvarkyklių diegimas

Įdiekite programinę įrangą ir tvarkykles iš pridėto CD / DVD-ROM arba atsisiųskite iš savo šalies / regiono „Canon“ svetainės spustelėdami toliau pateiktą URL adresą.  
<https://global.canon/en/support/>



Pavyzdys: MF657Cdw atsisiųsti

Modeliuose su fakso funkcija toliau konfigūruokite fakso parametrus.

## 12 Faksu nustatymas

\*Šie nustatymai nerodomi modeliuose, kuriuose nėra faksu funkcijos.

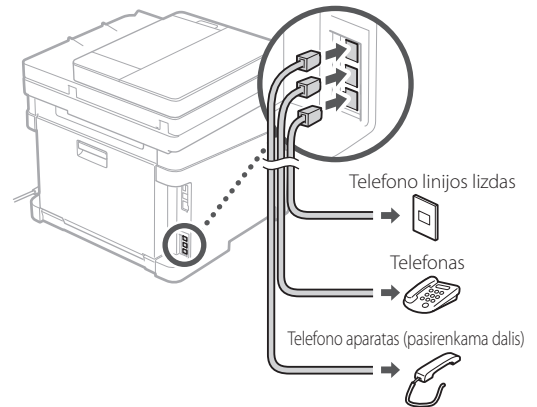
Pirmą kartą pagrindiniame ekrane pasirinkus <Faksas>, bus paleistas faksu nustatymo vadovas.

### Nustatymo procedūra

1. Pasirinkite <Faksas> pagrindiniame ekrane.
2. Pasirinkite <Konfigūruoti dabar>.
3. Pasirinkite <Paskesnis>.
4. Įveskite įstaigos telefono numerį ir pasirinkite <Taikyti>.
5. Pasirinkite <Paskesnis>.
6. Įveskite įstaigos pavadinimą (pavadinimą, įmonės pavadinimą ir kt.) ir pasirinkite <Taikyti>.
7. Pasirinkite gavimo režimą, kuris geriausiai tinka jūsų telefono ryšiui ir skambučių priėmimo būdai.

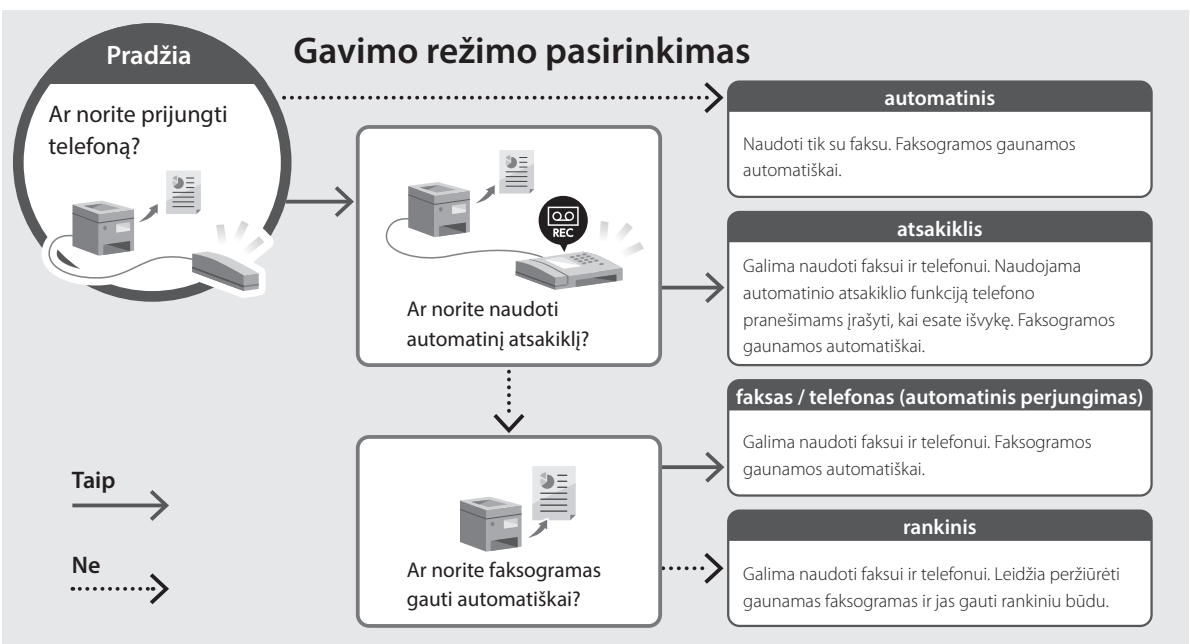
Žr. toliau pateiktą iliustraciją ir pasirinkite <Taip> arba <Ne>. Galiausiai pasirinkite <Taikyti>, kad nustatytumėte gavimo režimą.

### 8. Prijunkite aparatą prie telefono linijos.



### 9. Baigę nustatyti ryšį, pasirinkite <Baigti>.

### 10. Pasirinkite <Taip>.



# Canon

MF657Cdw  
MF655Cdw  
MF651Cw

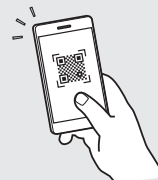
# Seadistus- juhend

## 1 Olulised ohutusnõuded

Enne seadme kasutamist lugege kindlasti need juhised läbi.

## 2 Seadistusjuhend (käesolev dokument)

## 3 Kasutusjuhend / FAQ



<https://oip.manual.canon/>

- Kui olete käesoleva juhendi läbi lugenud, hoidke seda edaspidiseks kasutamiseks kindlas kohas.
- Käesolevas juhendis sisalduvat teavet võidakse ette teatamata muuta.

En

Fr

De

It

Es

Ca

Eu

Pt

El

Da

Nl

No

Sv

Fi

Ru

Uk

Lv

Lt

**Et**

Pl

Cs

Sk

Sl

Hr

Hu

Ro

Bg

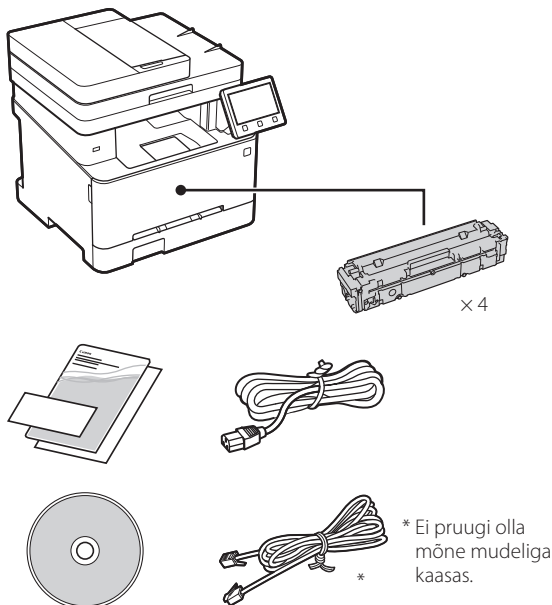
Tr

Ar

Fa

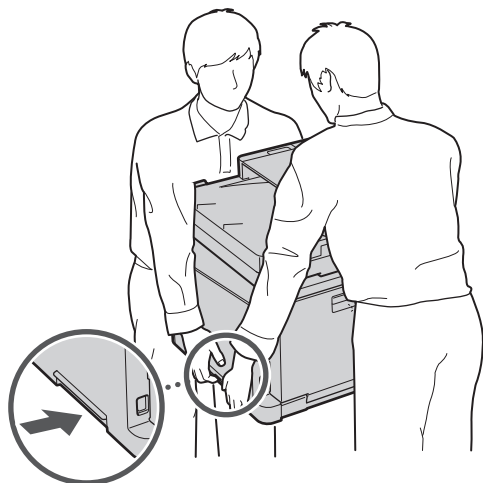
Kui ei ole märgitud teisiti, on käesoleva dokumendi illustatsioonidel kujutatud MF657Cdw.

## 1 Komplekti sisu kontrollimine



## 2 Pakkematerjali eemaldamine

1. Paigaldage seade kohta, kus seda kasutatakse.

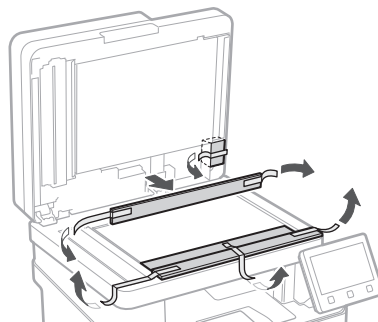
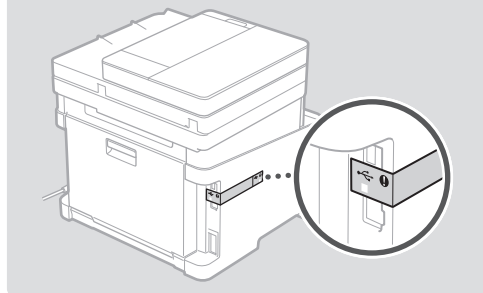


## 2. Eemaldage kõik pakkematerjalid.

Eemaldage kõik teibid.

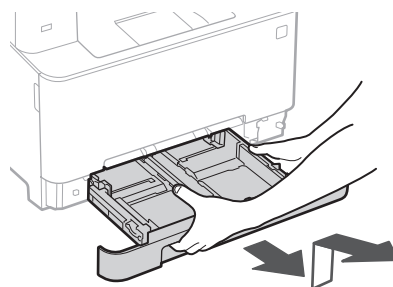


Ärge eemaldage USB-porti katvat kleebist enne, kui hakkate USB-porti kasutama.

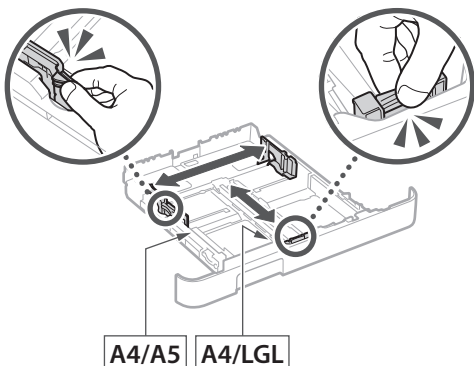


## 3 Paberi asetamine

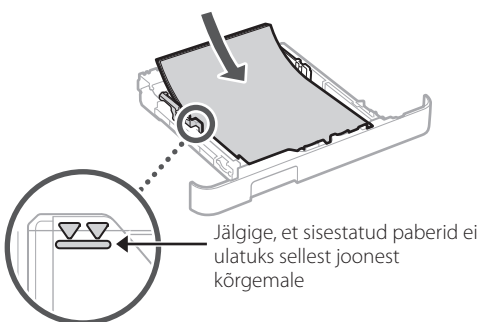
1.



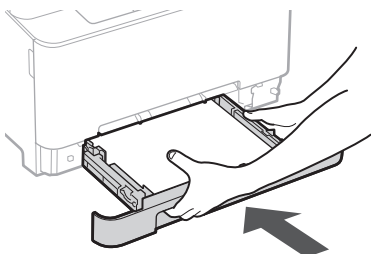
2.



3.



4.



## 4 Lisavarustuse paigaldamine

➔ Kui te ei kasuta lisavarustust, jätkake punktist 5.

### Enne lisavarustuse paigaldamist

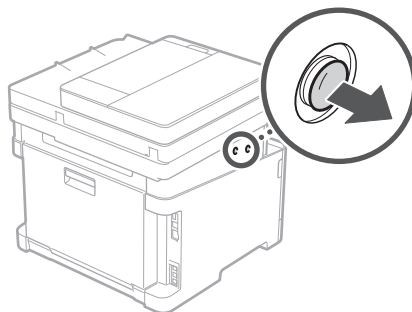
Lisavarustuse paigaldamisel pärast seadme paigaldamist tehke enne töö alustamist järgmist:

1. Lülitage seade ja arvuti välja.
2. Lahutage seade vooluvõrgust.
3. Ühendage kõik juhtmed ja kaablid seadmest lahti.

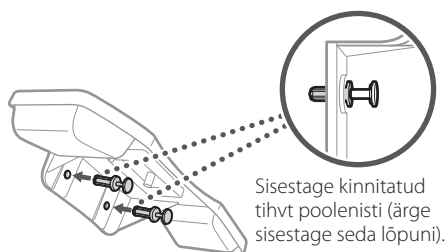
## Telefonitoru

\* Telefonitoru ei saa mõne mudeliga kasutada.

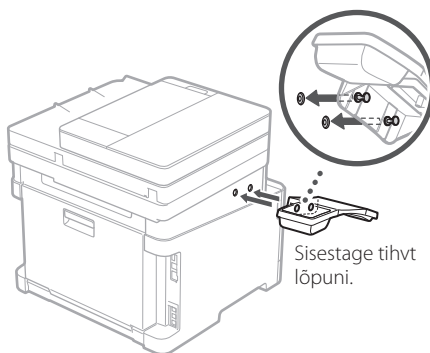
1.



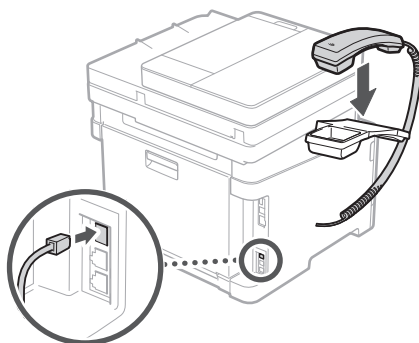
2.



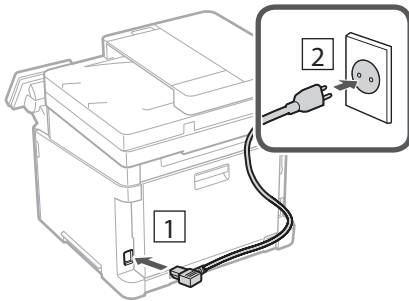
3.



4.

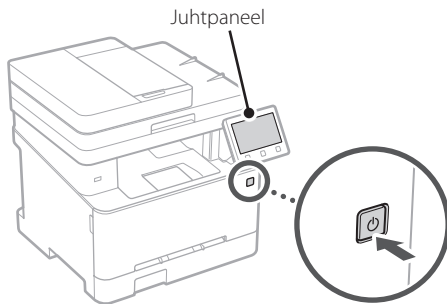


## 5 Toitejuhtme ühendamine



## 6 Põhisätete määramine

Seadme esmakordsel sisselülitamisel ilmub juhtpaneeli seadistusjuhend. Seadme esmaseks seadistamiseks järgige ekraanil kuvatavaid juhiseid.



**1. Valige keel, seejärel riik/piirkond ja lõpuks ajavöönd.**

**2. Määrake praegune kuupäev/kellaeg.**

## 7 Turbesätete määramine

Seadmele volitamata juurdepääsu vältimiseks määrake põhilised turbesätted.

**1. Remote UI (Kaugkasutajaliides) kasutamiseks valige <Jah>.**

- Kui te ei soovi kasutada rakendust Remote UI (Kaugkasutajaliides), valige <Ei> ja jätkake **8** punktist.
- Kui ilmub teade <Kaugkasutajaliidese kasutamiseks üldkasutusrežiimis tuleb konfigureerida...>, jätkake **5** punktist.

**2. Süsteemihaldurirežiimi kasutamiseks valige <Jah>.**

- Määrake süsteemihalduri ID ja PIN-kood, et saaksite konfigureerida laiendatud funktsioonide sätteid, juurdepääsuõiguste haldamist jne.
- Kui te ei soovi kasutada süsteemihaldurirežiimi, valige <Ei> ja jätkake **5** punktist.

**3. Määrake süsteemihalduri ID-kood.**

Sisestage mistahes number ja seejärel valige <Rakenda>.

**4. Määrake süsteemihalduri PIN-kood.**

- Sisestage mistahes number ja seejärel valige <Rakenda>.
- Sisestage järgmisel kuval kinnituseks uuesti sama PIN-kood ja valige <Rakenda>.

**5. Tavakasutaja režiimi kasutamiseks valige <Jah>.**

- Määrake PIN-kood, millega tavakasutajad pääsevad ligi rakendusele Remote UI (Kaugkasutajaliides).
- Kui te ei soovi kasutada tavakasutaja režiimi, valige <Ei> ja jätkake **8** punktist.

**6. Määrake Remote UI (Kaugkasutajaliides) PIN-kood.**

- Sisestage mistahes number ja seejärel valige <Rakenda>.
- Sisestage järgmisel kuval kinnituseks uuesti sama PIN-kood ja valige <Rakenda>.

## 8 Värviparanduse kasutamine

Paremate prinditulemuste saamiseks on soovitatav kasutada värviparandust.

**1. Valige, kas kasutada värviparandust.**

**2. Kontrollige, kas ekraanil kuvatud paber on seadmesse sisestatud, ja seejärel valige <OK>.**

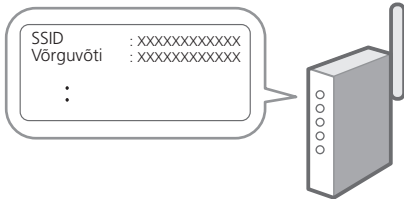
**3. Valige <Alusta> ja parandage värve, järgides ekraanil kuvatavaid juhiseid.**

## 9 Võrgusätete määramine

Määrake seadme võrguga ühendamise sätteid. Enne jätkamist kontrollige, kas arvuti ja marsruuter on võrguga õigesti ühendatud.

### Juhtmeta LAN

#### 1. Kontrollige marsruuteri SSID-d ja võrguvõtit.



#### 2. Sätete määramiseks valige juhtpaneelil <Jah>.

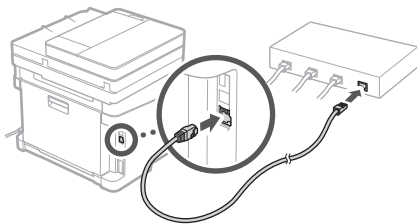
#### 3. Vaadake teadet ja valige <OK>.

#### 4. Valige sobiva SSID-ga võrk.

#### 5. Sisestage parool (võrguvõti) ja valige <Rakenda>.

### Juhtmega LAN

Ühendage marsruuter LAN-kaabli abil seadmega ja seejärel valige võrguga ühenduse loomise viisi valimise kuval <Ei>.



## 10 Seadistusjuhendi lõpetamine

Vaadake kirjeldust rakenduses Application Library (Rakenduste teek) ja seejärel valige <Lõpeta>.

## 11 Tarkvara/draiverite installimine

Installige tarkvara ja draiverid kaasasolevalt CD-lt/DVD-lt või külastage alltoodud aadressi ja laadige need alla oma riigi/piirkonna Canoni veebisaidilt.  
<https://global.canon/en/support/>



Näide: MF657Cdw allalaadimine

Faksifunktsiooniga mudelitel määrake järgmisena faksisätteid.

## 12 Faksi seadistamine

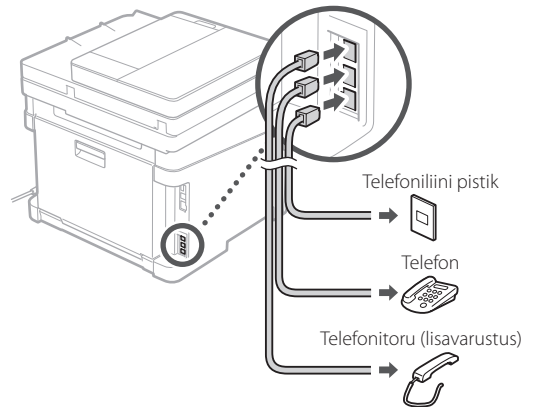
\* Neid sätteid ei kuvata ilma faksifunktsioonita mudelitel.

Kui valite avakuval esimest korda <Faks>, käivitub faksi seadistusjuhend.

### Seadistamine

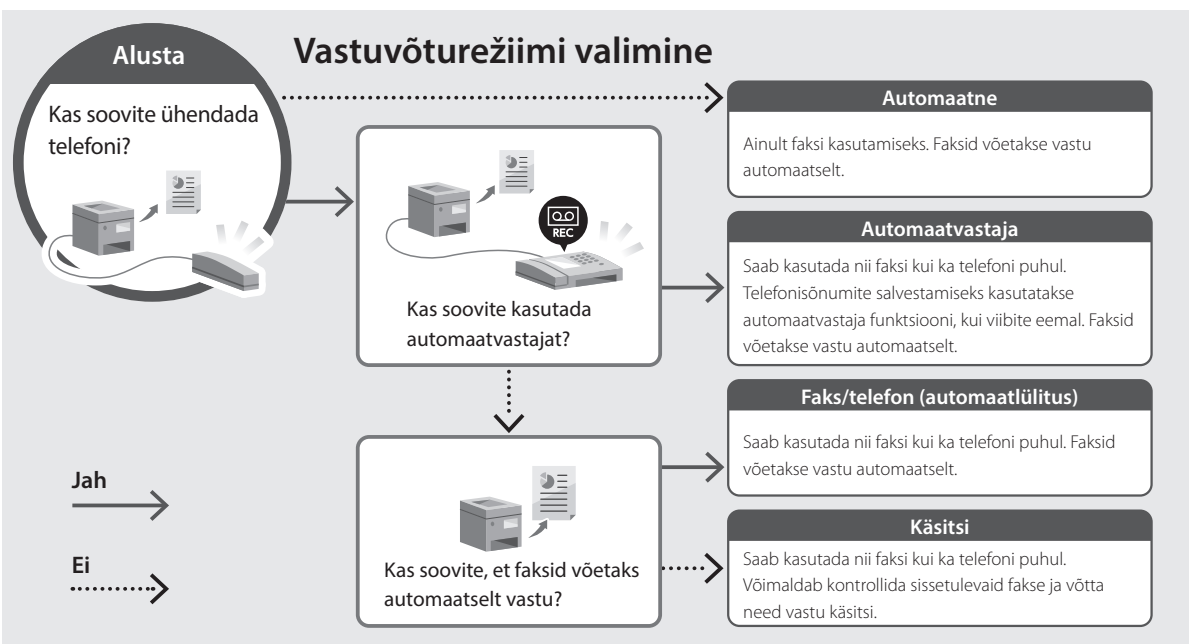
1. Valige avakuval <Faks>.
2. Valige <Seadista kohe>.
3. Valige <Järgmine>.
4. Sisestage seadme telefoninumber ja valige <Rakenda>.
5. Valige <Järgmine>.
6. Sisestage seadme nimi (nimi ja ettevõtte nimi jne) ning valige <Rakenda>.
7. Valige vastuvõturrežiim, mis sobib kõige paremini teie telefoniühenduse ja kõnede vastuvõtmise viisiga.  
Vaadake allolevat joonist ja valige <Jah> või <Ei>. Lõpetuseks valige vastuvõturrežiimi määramiseks <Rakenda>.

### 8. Ühendage seade telefoniliiniga.



### 9. Pärast ühenduse loomist valige <Lõpeta>.

### 10. Valige <Jah>.





# Canon

*MF657Cdw*  
*MF655Cdw*  
*MF651Cw*

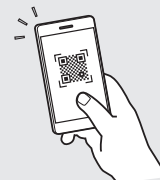
## Przewodnik po konfiguracji

### 1 Ważne instrukcje bezpieczeństwa

Przed użyciem urządzenia należy zapoznać się z podanymi instrukcjami.

### 2 Przewodnik po konfiguracji (niniejszy dokument)

### 3 Podręcznik użytkownika / FAQ



<https://oip.manual.canon/>

- Po przeczytaniu niniejszego przewodnika należy przechowywać go w bezpiecznym miejscu do wykorzystania w przyszłości.
- Informacje zawarte w niniejszym przewodniku mogą ulec zmianie bez powiadomienia.

En

Fr

De

It

Es

Ca

Eu

Pt

El

Da

Nl

No

Sv

Fi

Ru

Uk

Lv

Lt

Et

Pl

Cs

Sk

Sl

Hr

Hu

Ro

Bg

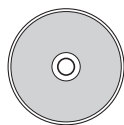
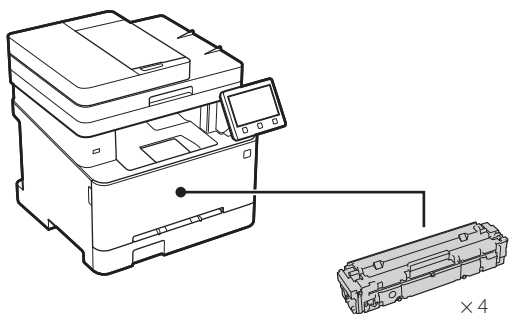
Tr

Ar

Fa

O ile nie podano inaczej, ilustracje użyte w niniejszym dokumencie dotyczą urządzenia MF657Cdw.

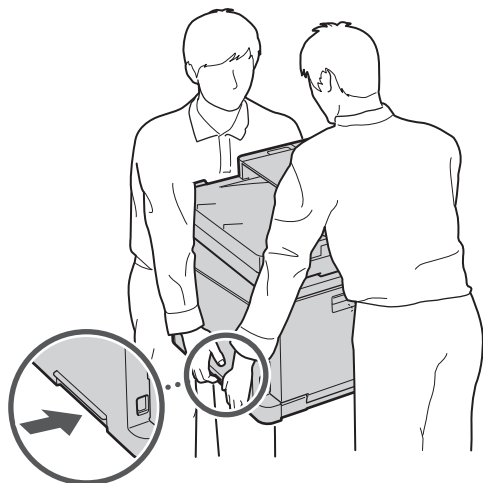
## 1 Sprawdzenie zawartości dołączonej do urządzenia



\* Może nie być dołączony do niektórych modeli.

## 2 Usunięcie opakowania

1. Zainstaluj urządzenie w miejscu, w którym będzie używane.

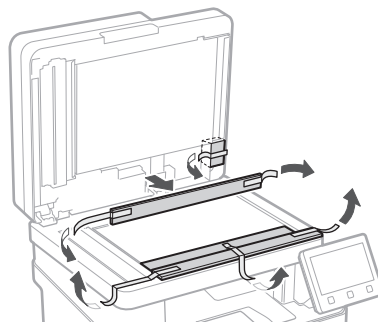
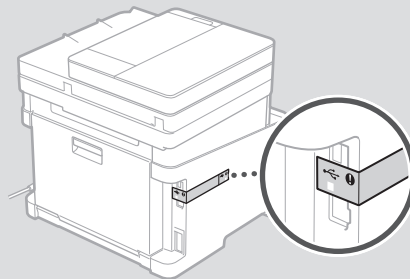


2. Usuń wszystkie materiały użyte do opakowania urządzenia.

Usuń wszystkie taśmy.

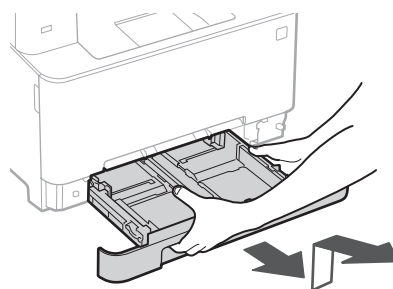


Nie usuwaj naklejki przykrywającej port USB, dopóki nie zaczniesz go używać.

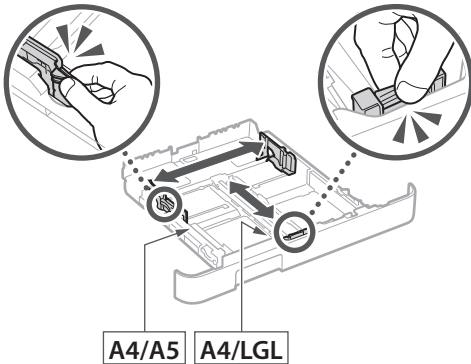


## 3 Ładowanie papieru

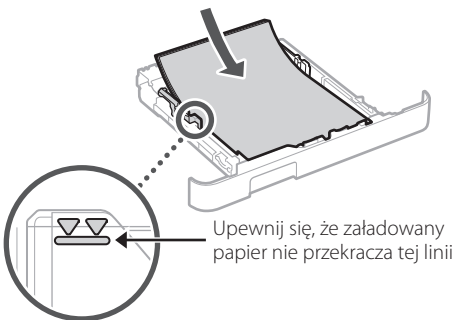
1.



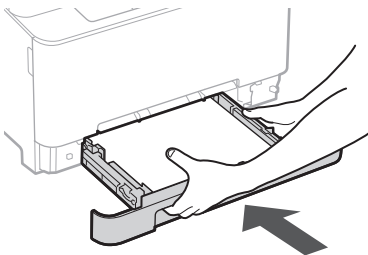
2.



3.



4.



## 4 Instalowanie części opcjonalnej

➔ Jeśli nie używasz części opcjonalnej, przejdź do kroku 5.

### Przed zainstalowaniem części opcjonalnej

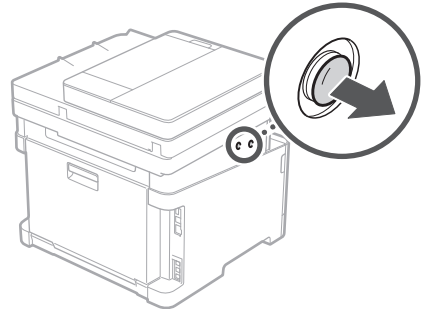
W przypadku instalowania części opcjonalnej po zainstalowaniu urządzenia należy najpierw wykonać następujące czynności:

1. Wyłącz urządzenie i komputer.
2. Odłącz urządzenie od gniazdka sieciowego.
3. Odłącz wszystkie przewody i kable od urządzenia.

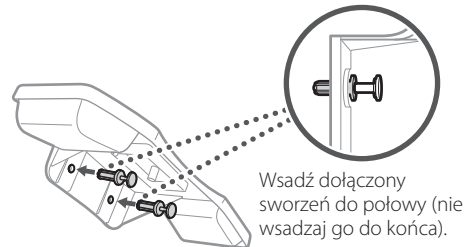
### Słuchawka

\* W przypadku niektórych modeli nie ma możliwości użycia słuchawki.

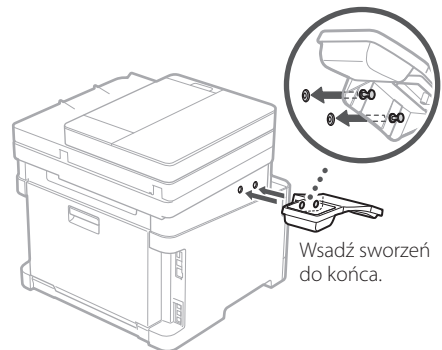
1.



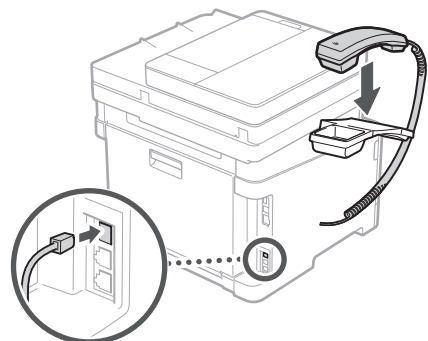
2.



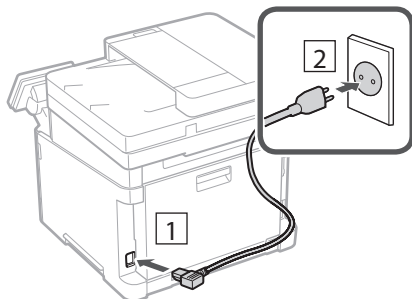
3.



4.

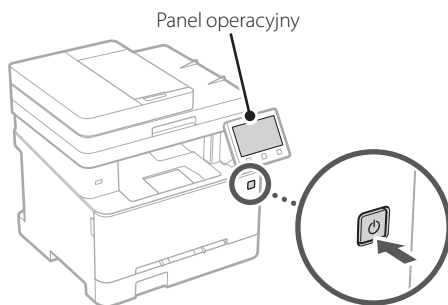


## 5 Podłączenie przewodu zasilającego



## 6 Określanie ustawień podstawowych

Gdy urządzenie jest uruchamiane po raz pierwszy, na panelu operacyjnym pojawi się Przewodnik po konfiguracji. Wykonaj wstępną konfigurację urządzenia, postępując zgodnie z instrukcjami wyświetlanymi na ekranie.



**1. Wybierz język, następnie kraj/region, a na końcu strefę czasową.**

**2. Ustaw aktualną datę/godzinę.**

## 7 Określanie ustawień bezpieczeństwa

Określ podstawowe ustawienia bezpieczeństwa, aby zapobiec nieautoryzowanemu dostępowi do urządzenia.

**1. Aby korzystać ze Zdalnego interfejsu użytkownika, wybierz opcję <Tak>.**

- Aby kontynuować bez korzystania ze Zdalnego interfejsu użytkownika, wybierz opcję <Nie> i przejdź do kroku **8**.

- W przypadku pojawienia się komunikatu <Aby używać zdalnego interfejsu użytkownika w trybie użytkownika ogólnego...>, przejdź do kroku **5**.

**2. Aby korzystać z trybu menedżera systemu, wybierz opcję <Tak>.**

- Ustaw identyfikator i kod PIN menedżera systemu, aby móc skonfigurować ustawienia funkcji rozszerzonych oraz zarządzanie uprawnieniami dostępu itp.
- Aby kontynuować bez korzystania z trybu menedżera systemu, wybierz opcję <Nie> i przejdź do kroku **5**.

**3. Ustaw identyfikator menedżera systemu.**

Wprowadź dowolną liczbę, a następnie wybierz opcję <Zastosuj>.

**4. Ustaw kod PIN menedżera systemu.**

- Wprowadź dowolną liczbę, a następnie wybierz opcję <Zastosuj>.
- Na następnym ekranie wprowadź ponownie ten sam kod PIN w celu potwierdzenia i wybierz opcję <Zastosuj>.

**5. Aby korzystać z trybu użytkownika ogólnego, wybierz opcję <Tak>.**

- Ustaw kod PIN, który ma być używany przez użytkowników ogólnych w celu uzyskania dostępu do Zdalnego interfejsu użytkownika.
- Aby kontynuować bez korzystania z trybu użytkownika ogólnego, wybierz opcję <Nie> i przejdź do kroku **8**.

**6. Ustaw kod PIN dostępu do Zdalnego interfejsu użytkownika.**

- Wprowadź dowolną liczbę, a następnie wybierz opcję <Zastosuj>.
- Na następnym ekranie wprowadź ponownie ten sam kod PIN w celu potwierdzenia i wybierz opcję <Zastosuj>.

## 8 Używanie korekcji kolorów

Korekcja kolorów pozwala uzyskać lepsze wyniki drukowania.

**1. Możesz wybrać, czy chcesz korzystać z korekcji kolorów.**

**2. Sprawdź, czy papier wyświetlany na ekranie jest rzeczywiście załadowany, a następnie wybierz opcję <OK>.**

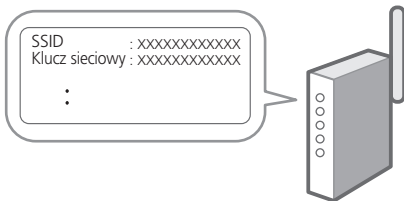
**3. Wybierz opcję <Start> i skoryguj kolory, postępując zgodnie z instrukcjami wyświetlanymi na ekranie.**

## 9 Określanie ustawień sieciowych

Określ ustawienia podłączenia urządzenia do sieci. Przed wykonaniem dalszych czynności sprawdź, czy komputer i router są prawidłowo podłączone do sieci.

### Sieć bezprzewodowa LAN

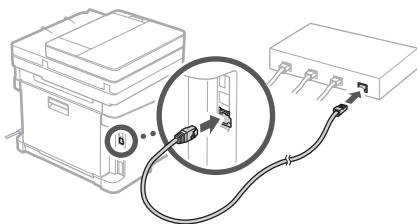
1. Sprawdź „SSID” oraz „Klucz sieciowy” routera.



2. Aby skonfigurować ustawienia, wybierz opcję <Tak> na panelu operacyjnym.
3. Zapoznaj się z komunikatem i wybierz <OK>.
4. Wybierz sieć o odpowiednim SSID.
5. Wprowadź hasło (klucz sieciowy) i wybierz <Zastosuj>.

### Sieć przewodowa LAN

Podłącz router do urządzenia za pomocą kabla LAN, a następnie wybierz opcję <Nie> na ekranie wyboru sposobu łączenia z siecią.



## 10 Zamykanie Przewodnika po konfiguracji

Sprawdź opis w Application Library, a następnie wybierz opcję <Zakończ>.

## 11 Instalowanie oprogramowania lub sterowników

Zainstaluj oprogramowanie i sterowniki z dołączonej płyty CD/DVD-ROM lub przejdź pod podany poniżej adres URL i pobierz je z witryny internetowej firmy Canon odpowiedniej dla swojego kraju/regionu.  
<https://global.canon/en/support/>

XXXXXXX pobieranie



Przykład: MF657Cdw pobieranie

W modelach z funkcją faksu skonfiguruj następnie ustawienia faksu.

## 12 Konfiguracja faksu

\* Te ustawienia nie są wyświetlane w modelach bez funkcji faksu.

Po pierwszym wybraniu opcji <Faks> na ekranie głównym zostanie uruchomiony Przewodnik po konfiguracji faksu.

### Procedura konfiguracji

1. Na ekranie głównym wybierz opcję <Faks>.

2. Wybierz opcję <Ustaw teraz>.

3. Wybierz opcję <Dalej>.

4. Wprowadź numer telefonu jednostki i wybierz <Zastosuj>.

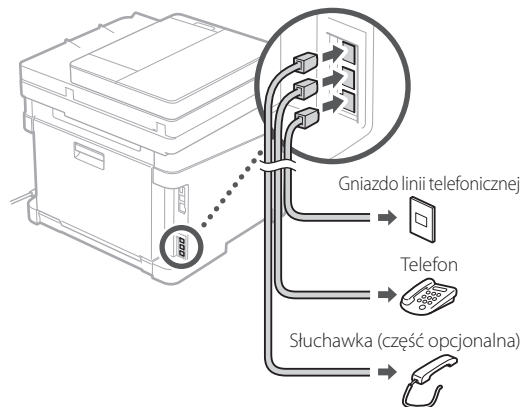
5. Wybierz opcję <Dalej>.

6. Wprowadź nazwę jednostki (nazwisko i nazwę firmy itp.) i wybierz opcję <Zastosuj>.

7. Wybierz tryb odbioru, który najlepiej pasuje do Twojego połączenia telefonicznego i sposobu odbierania połączeń.

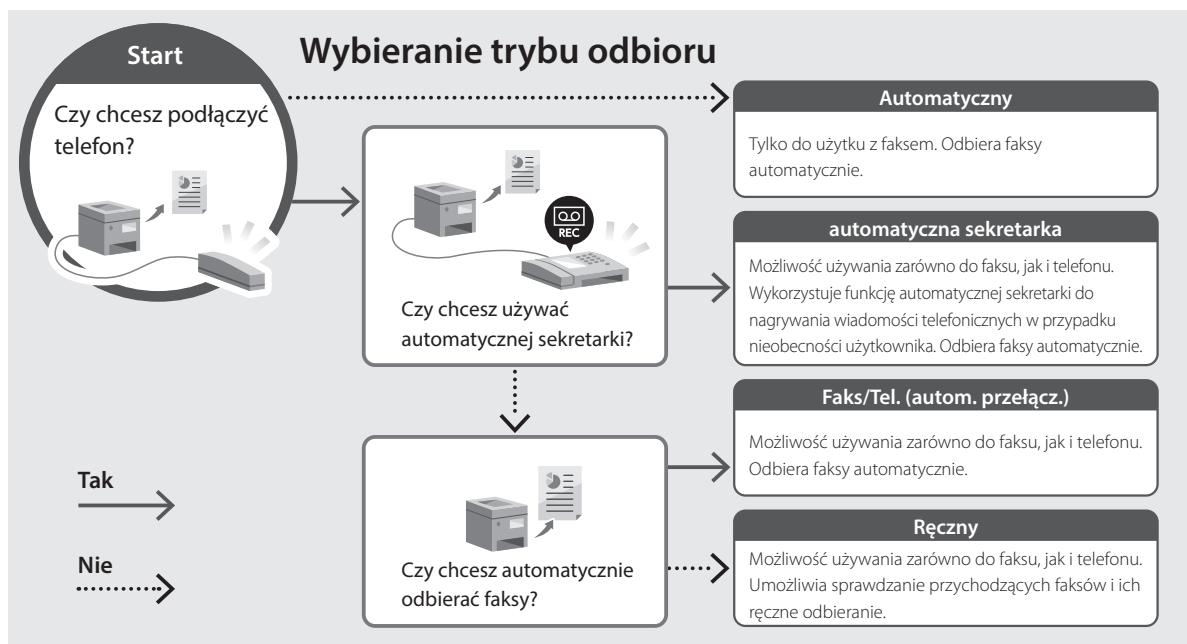
Zapoznaj się z poniższą ilustracją i wybierz opcję <Tak> lub <Nie>. Na koniec wybierz opcję <Zastosuj>, aby ustawić tryb odbioru.

8. Podłącz urządzenie do linii telefonicznej.



9. Po podłączeniu wybierz opcję <Zakończ>.

10. Wybierz opcję <Tak>.



# Canon

MF657Cdw  
MF655Cdw  
MF651Cw

# Instalační příručka

## 1 Důležité bezpečnostní pokyny

Než začnete stroj používat, přečtěte si tyto pokyny.

## 2 Instalační příručka (tento dokument)

## 3 Uživatelská příručka / FAQ



<https://oip.manual.canon/>

- Až si tuto příručku přečtete, uložte ji na bezpečném místě, abyste se k ní mohli vrátet.
- Informace v této příručce se mohou bez upozornění měnit.

En

Fr

De

It

Es

Ca

Eu

Pt

El

Da

Nl

No

Sv

Fi

Ru

Uk

Lv

Lt

Et

Pl

Cs

Sk

Sl

Hr

Hu

Ro

Bg

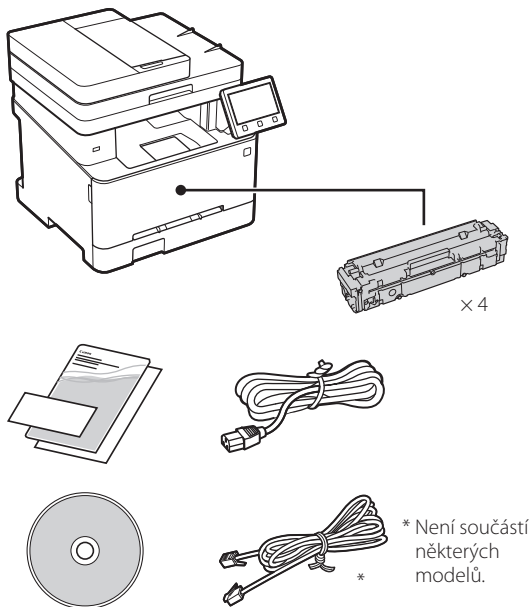
Tr

Ar

Fa

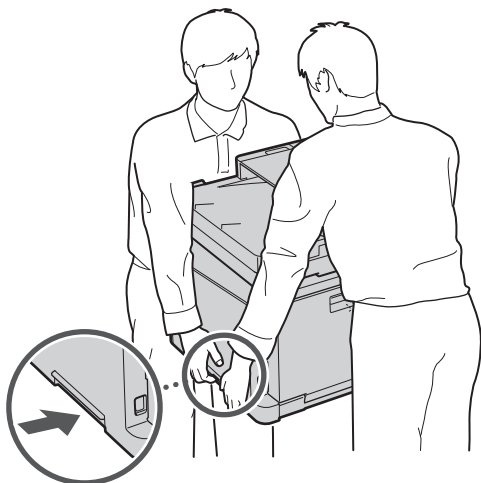
Pokud není uvedeno jinak, ilustrace použité v tomto dokumentu jsou určeny pro MF657Cdw.

## 1 Kontrola obsažených položek



## 2 Odstranění balicího materiálu

1. Instalujte zařízení na místě, kde se bude používat.

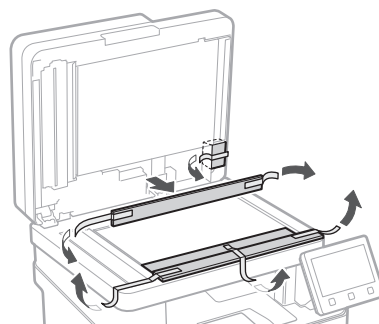
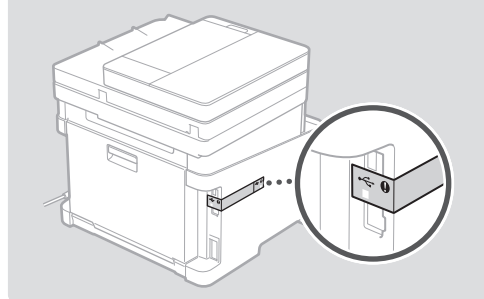


## 2. Odstraňte všechen balicí materiál.

Odstraňte všechnu pásku.

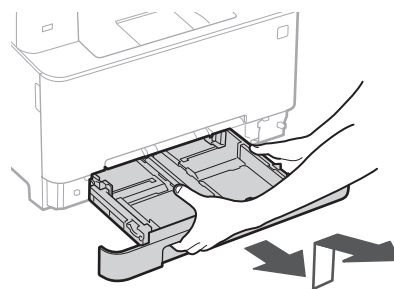


Neodstraňujte lepicí pásku, která zakrývá USB port, dokud ho nepoužijete.



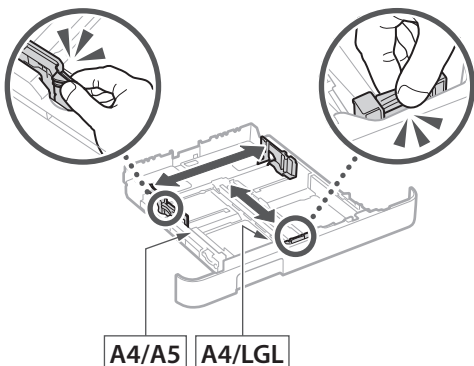
## 3 Vkládání papíru

1.

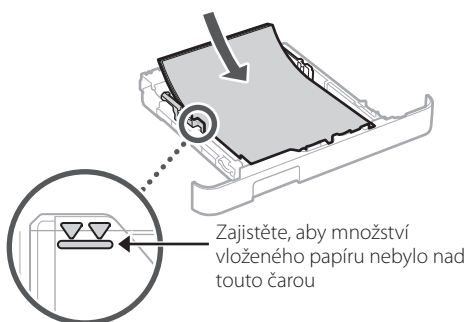




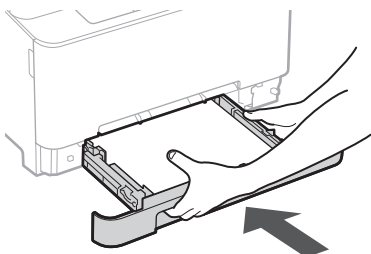
2.



3.



4.



## 4 Instalace volitelné součásti

➔ Pokud nebudete používat volitelnou součást, pokračujte krokem 5.

### Před instalací volitelné součásti

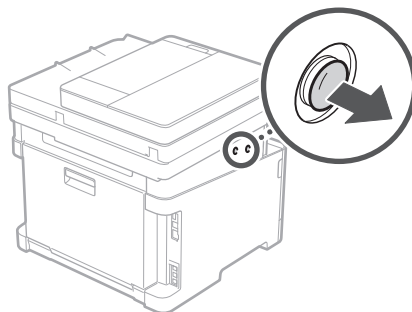
Když instalujete volitelnou součást po instalaci stroje, proveďte před zahájením práce následující:

1. Vypněte zařízení a svůj počítač.
2. Odpojte stroj ze sítě zásuvky.
3. Odpojte ze zařízení všechny kabely.

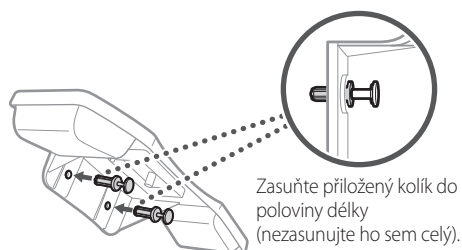
### Dálkové ovládání

\* Telefonní sluchátko nelze použít s některými modely.

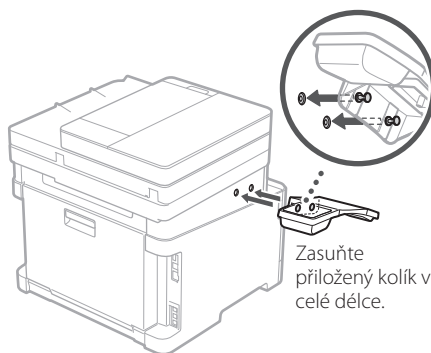
1.



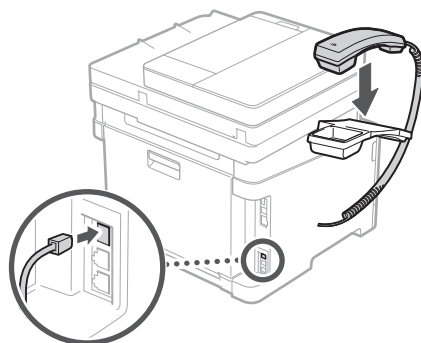
2.



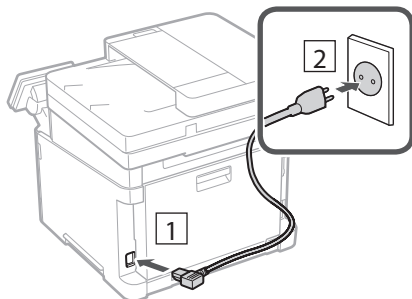
3.



4.

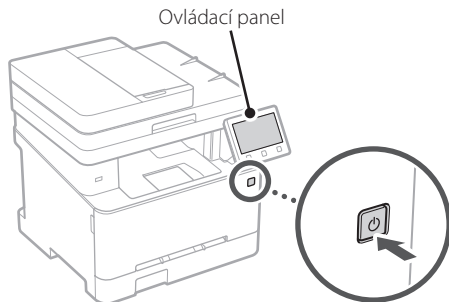


## 5 Připojení napájecího kabelu



## 6 Určení základního nastavení

Při prvním zapnutí stroje se na ovládacím panelu zobrazí instalační příručka. Podle pokynů na obrazovce proveďte počáteční instalaci zařízení.



**1. Vyberte jazyk, potom zemi/oblast a nakonec časové pásmo.**

**2. Nastavte aktuální datum/čas.**

## 7 Určení bezpečnostního nastavení

Určete základní bezpečnostní nastavení na ochranu proti neoprávněnému přístupu ke stroji.

**1. Pro použití vzdáleného UR vyberte <Ano>.**

- Pro pokračování bez použití vzdáleného UR vyberte <Ne> a pokračujte krokem **8**.

- Pokud se objeví <Pro používání vzdáleného UR v režimu obecného uživatele je třeba...>, pokračujte krokem **5**.

**2. Pro použití režimu správce systému vyberte <Ano>.**

- Nastavte ID a PIN správce systému, abyste mohli nakonfigurovat nastavení pro rozšířené funkce a správu přístupových práv atd.
- Pro pokračování bez použití režimu správce systému vyberte <Ne> a pokračujte krokem **5**.

**3. Nastavte ID správce systému.**

Zadejte libovolné číslo a pak vyberte <Použít>.

**4. Nastavte PIN správce systému.**

- Zadejte libovolné číslo a pak vyberte <Použít>.
- Zadejte stejný PIN znovu na další obrazovce jako potvrzení a vyberte <Použít>.

**5. Pro použití režimu obecného uživatele vyberte <Ano>.**

- Nastavte PIN, který bude používán obecnými uživateli pro přístup ke vzdálenému UR.
- Pro pokračování bez použití režimu obecného uživatele vyberte <Ne> a pokračujte krokem **8**.

**6. Nastavte přístupový PIN vzdáleného UR.**

- Zadejte libovolné číslo a pak vyberte <Použít>.
- Zadejte stejný PIN znovu na další obrazovce jako potvrzení a vyberte <Použít>.

## 8 Použití korekce barev

Pro lepší výsledky tisku doporučujeme použít korekci barev.

**1. Rozhodněte se, zda chcete použít korekci barev.**

**2. Zkontrolujte, zda je papír zobrazený na obrazovce skutečně vložen do zásobníku a vyberte <OK>.**

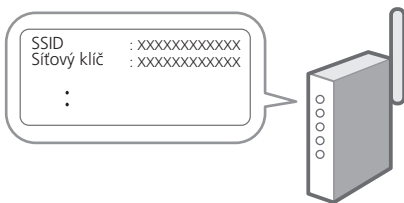
**3. Vyberte <Začátek> a proveďte korekci barev podle pokynů na obrazovce.**

## 9 Určení síťového nastavení

Určete nastavení pro připojení zařízení k síti. Nejdřív zkontrolujte, že jsou počítač a router správně připojeny k síti.

### Bezdrátová síť LAN

#### 1. Zkontrolujte „SSID“ a „Síťový klíč“ routeru.



#### 2. Pro konfiguraci nastavení vyberte <Ano> na ovládacím panelu.

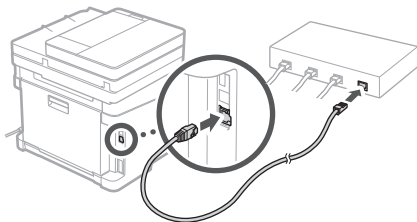
#### 3. Přečtete si zprávu a vyberte <OK>.

#### 4. Vyberte síť s odpovídajícím SSID.

#### 5. Zadejte heslo (síťový klíč) a vyberte <Použít>.

### Kabelová síť LAN

Připojte router ke stroji pomocí kabelu LAN a potom vyberte <Ne> na obrazovce výběru připojení k síti.



## 10 Ukončení instalační příručky

Zkontrolujte popis v Application Library a potom vyberte <Konec>.

## 11 Instalace softwaru / ovladačů

Nainstalujte software a ovladače z příloženého disku CD/DVD-ROM nebo navštivte níže uvedenou adresu URL a stáhněte je z webu společnosti Canon pro vaši zemi/oblast.

<https://global.canon/en/support/>

Stáhnout XXXXXXXX



Příklad: Stáhnout MF657Cdw

U modelů s funkcí faxu pokračujte s konfigurací nastavení faxu.

## 12 Instalace faxu

\*Tato nastavení nejsou na modelech bez funkce faxu.

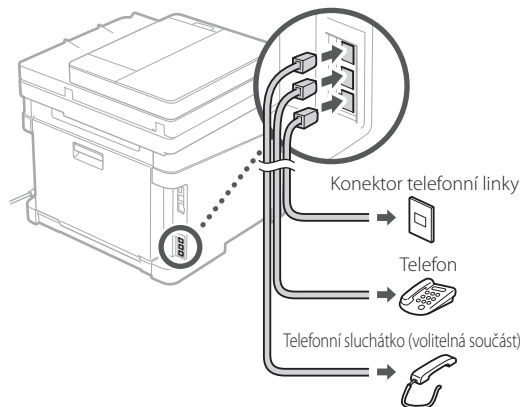
Při prvním výběru položky <Fax> na domovské obrazovce se spustí instalační příručka k faxu.

### Instalační postup

1. Vyberte <Fax> na domovské obrazovce.
2. Vyberte <Nastavit nyní>.
3. Vyberte <Další>.
4. Zadejte telefonní číslo jednotky a vyberte <Použít>.
5. Vyberte <Další>.
6. Zadejte název jednotky (jméno, název společnosti atd.) a vyberte <Použít>.
7. Vyberte režim přijímání, který se nejlépe hodí k vašemu telefonnímu připojení a způsobu, jakým přijímáte hovory.

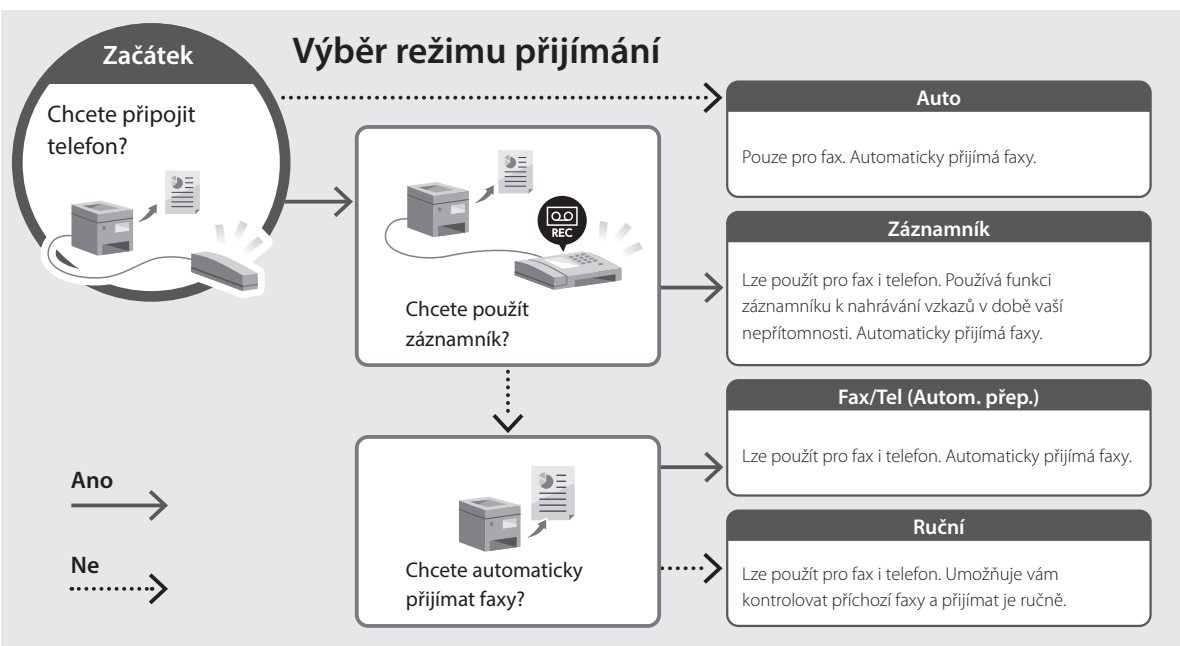
Podívejte se na ilustraci níže a vyberte <Ano> nebo <Ne>. Nakonec vyberte <Použít> pro nastavení režimu přijímání.

### 8. Připojte stroj k telefonní lince.



### 9. Po dokončení připojení vyberte <Konec>.

### 10. Vyberte <Ano>.



# Canon

MF657Cdw  
MF655Cdw  
MF651Cw

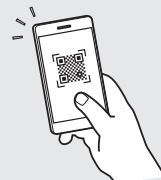
# Spríevodca nastavením

## 1 Dôležité bezpečnostné pokyny

Pred používaním zariadenia si prečítajte tieto pokyny.

## 2 Spríevodca nastavením (tento dokument)

## 3 Používateľská príručka / FAQ



<https://oip.manual.canon/>

- Po prečítaní túto príručku uložte na bezpečnom mieste, aby ste si ju mohli v budúcnosti pozrieť.
- Informácie v tejto príručke podliehajú zmenám bez oznámenia.

En

Fr

De

It

Es

Ca

Eu

Pt

El

Da

Nl

No

Sv

Fi

Ru

Uk

Lv

Lt

Et

Pl

Cs

Sk

Sl

Hr

Hu

Ro

Bg

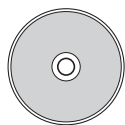
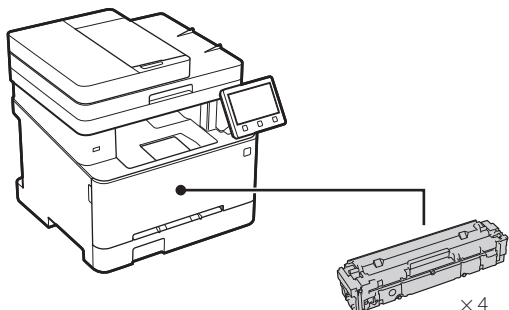
Tr

Ar

Fa

Pokiaľ nie je uvedené inak, ilustrácie použité v tomto dokumente sú určené pre MF657Cdw.

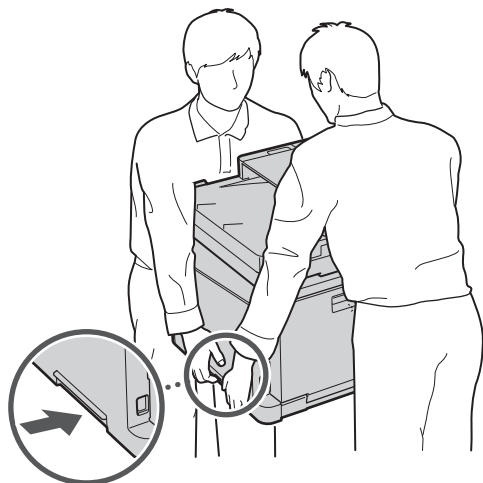
## 1 Kontrola dodaných položiek



\* Nemusi byť súčasťou niektorých modelov.

## 2 Odstránenie obalového materiálu

1. Zariadenie nainštalujte na miesto, kde sa bude používať.

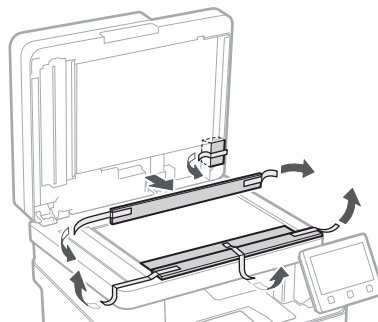
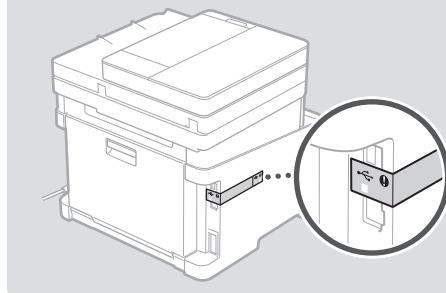


## 2. Odstráňte všetok obalový materiál.

Odstráňte všetky pásky.

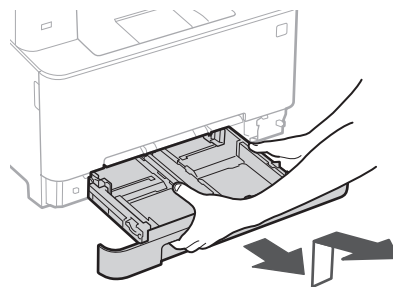


Neodstraňujte nálepku, ktorá prekrýva port USB, kým port USB nebudete skutočne používať.

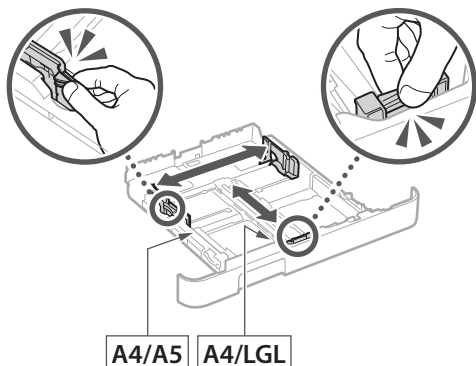


## 3 Vkladanie papiera

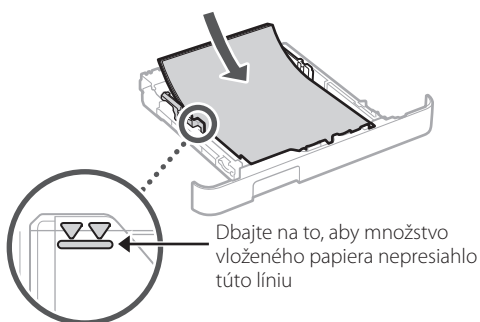
1.



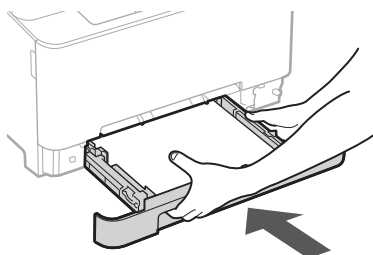
2.



3.



4.



## 4 Inštalácia voliteľnej časti

➔ Ak nebudete používať voliteľnú časť, prejdite na krok 5.

### Pred inštaláciou voliteľnej časti

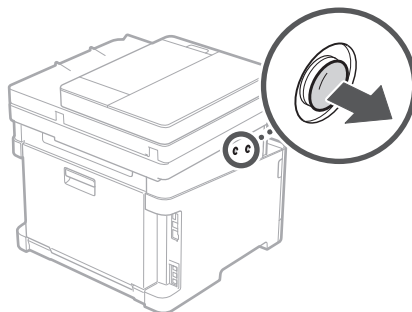
Pri inštalácii voliteľnej časti po nainštalovaní zariadenia vykonajte pred samotnou prácou nasledovné:

1. Vypnite zariadenie aj počítač.
2. Odpojte zariadenie z elektrickej zásuvky.
3. Zo zariadenia odpojte všetky šnúry a káble.

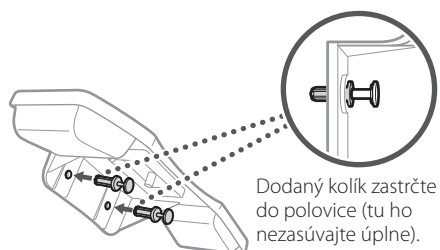
### Telefón

\* Slúchadlá nie je možné použiť s niektorými modelmi.

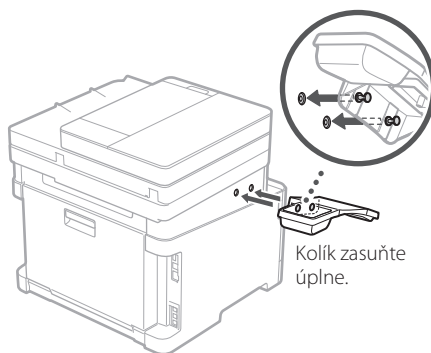
1.



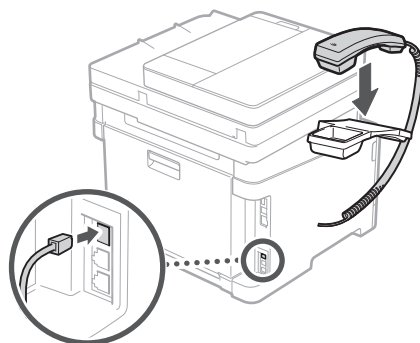
2.



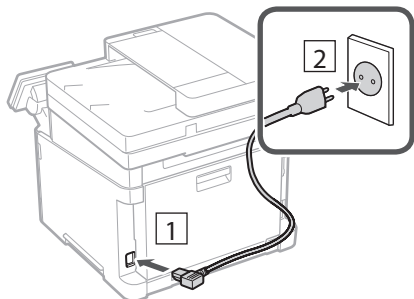
3.



4.

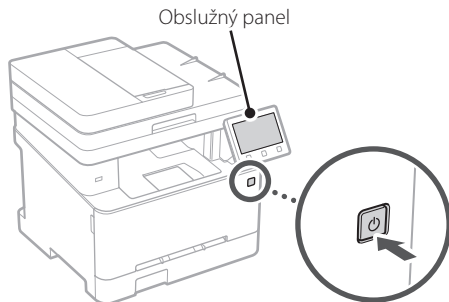


## 5 Pripojenie napájacieho kábla



## 6 Špecifikácia základných nastavení

Pri prvom zapnutí zariadenia sa na ovládacom paneli zobrazí Sprievodca nastavením. Vykonajte počiatočné nastavenie zariadenia podľa pokynov na obrazovke.



**1. Vyberte jazyk, potom krajinu/oblasť a nakoniec časové pásmo.**

**2. Nastavte aktuálny dátum/čas.**

## 7 Špecifikácia nastavení zabezpečenia

Špecifikujte základné bezpečnostné nastavenia, aby ste zabránili neoprávnenému prístupu k zariadeniu.

**1. Na použitie vzdialeného PR vyberte <Áno>.**

- Ak chcete pokračovať bez používania vzdialeného PR, vyberte položku <Nie> a pokračujte krokom **8**.

- Po zobrazení <PIN na prístup k VPR je potrebné nakonfigurovať na možnosť používania...> prejdite na krok **5**.

**2. Na použitie režimu správcu systému vyberte <Áno>.**

- Nastavte ID a kód PIN manažéra systému, aby ste mohli nakonfigurovať nastavenia pre rozšírené funkcie a správu prístupových oprávnení, atď.
- Ak chcete pokračovať bez režimu správcu systému, vyberte položku <Nie> a pokračujte krokom **5**.

**3. Nastavenie ID manažéra systému.**

Zadajte akékoľvek číslo a potom vyberte <Použiť>.

**4. Nastavte kód PIN manažéra systému.**

- Zadajte akékoľvek číslo a potom vyberte <Použiť>.
- Na potvrdenie opätovne zadajte rovnaký kód PIN na ďalšej obrazovke a vyberte <Použiť>.

**5. Na použitie režimu všeobecného používateľa vyberte <Áno>.**

- Nastavte kód PIN, ktorý budú používať všeobecní používatelia na prístup k vzdialenému PR.
- Ak chcete pokračovať bez režimu všeobecného používateľa, vyberte <Nie> a pokračujte krokom **8**.

**6. Nastavenie prístupového kódu PIN vzdialeného PR.**

- Zadajte akékoľvek číslo a potom vyberte <Použiť>.
- Na potvrdenie opätovne zadajte rovnaký kód PIN na ďalšej obrazovke a vyberte <Použiť>.

## 8 Použitie úpravy farieb

Pre lepšie výsledky tlače sa odporúča použiť úpravu farieb.

**1. Vyberte, či chcete použiť úpravu farieb.**

**2. Skontrolujte, či je papier zobrazený na obrazovke skutočne vložený a potom vyberte <OK>.**

**3. vyberte <Začiatok> a upravte farby podľa pokynov na obrazovke.**

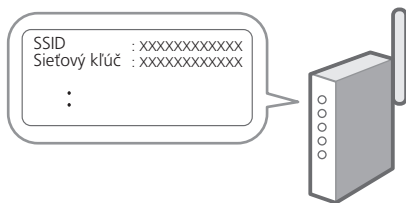


## 9 Špecifikácia nastavení siete

Vyšpecifikujte nastavenia na pripojenie zariadenia do siete. Skôr než začnete, skontrolujte, či sú počítač a smerovač správne pripojené k sieti.

### Bezdr. sieť LAN

#### 1. Skontrolujte „SSID“ a „Sieťový kľúč“ smerovača.



#### 2. Nastavenia nakonfigurujete vybratím <Áno> na obslužnom paneli.

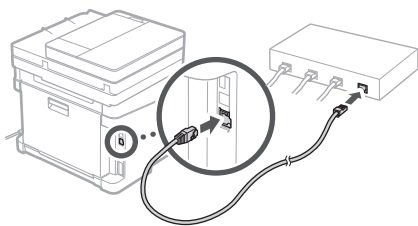
#### 3. Skontrolujte správu a vyberte <OK>.

#### 4. Vyberte sieť so zodpovedajúcim SSID.

#### 5. Zadajte heslo (sieťový kľúč) a vyberte <Použiť>.

### Káblová sieť LAN

Pripojte smerovač k zariadeniu s káblom LAN a potom vyberte položku <Nie> na obrazovke s výberom na pripojenie k sieti.



## 10 Ukončenie sprievodcu nastavením

Skontrolujte popis v Application Library a potom vyberte <Koniec>.

## 11 Inštalácia softvéru/ ovládačov

Z dodaného disku CD/DVD-ROM nainštalujte softvér a ovládače alebo prejdite na nižšie uvedenú URL adresu a stiahnite si ich z webovej lokality Canon pre vašu krajinu/región.

<https://global.canon/en/support/>

XXXXXXXX stahovanie

Príklad: MF657Cdw stahovanie

Na modeloch s funkciou faxu pokračujte s konfiguráciou nastavenia faxu.

## 12 Nastavenie faxu

\*Tieto nastavenia sa nezobrazujú na modeloch bez funkcie faxu.

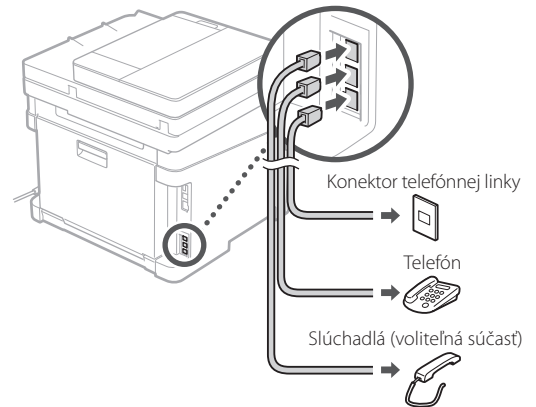
Keď prvý raz vyberiete <Fax> na domovskej obrazovke sa spustí sprievodca nastavením faxu.

### Postup nastavenia

1. Na domovskej obrazovke vyberte <Fax>.
2. Vyberte <Nastaviť teraz>.
3. Vyberte <Ďalej>.
4. Vyberte telefónne číslo jednotky a vyberte <Použiť>.
5. Vyberte <Ďalej>.
6. Zadajte názov jednotky (meno a názov spoločnosti, atď.) a vyberte <Použiť>.
7. Vyberte režim príjmu, ktorý najlepšie vyhovuje vášmu telefonickému pripojeniu a spôsobu prijímania hovorov.

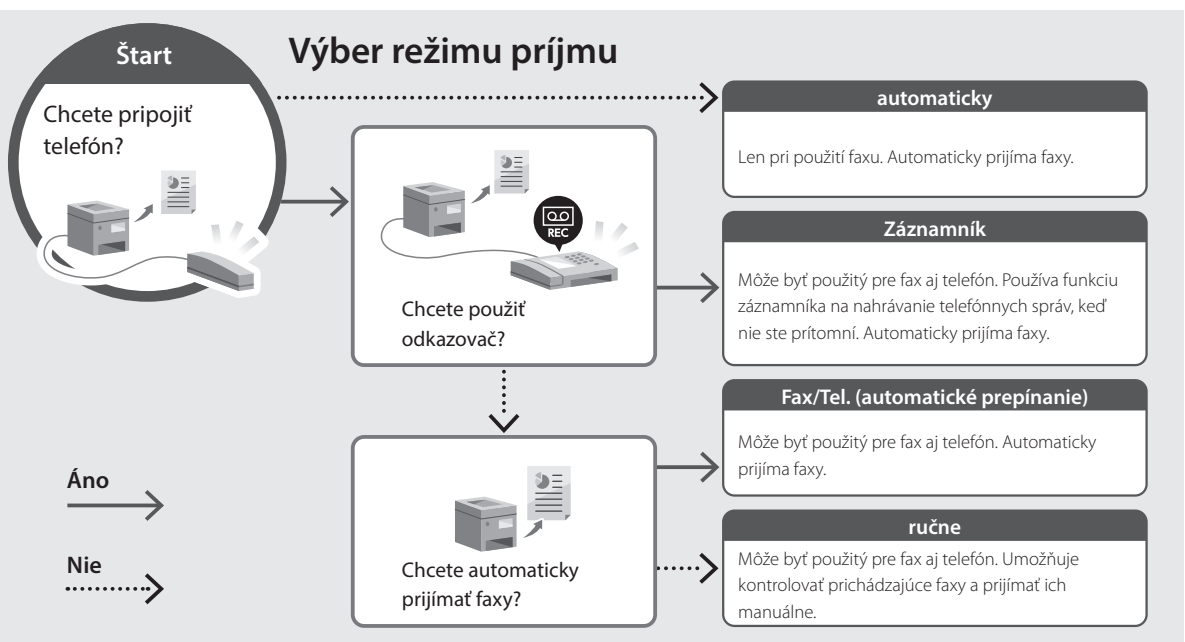
Pozrite si obrázok dole a vyberte <Áno> alebo <Nie>. Nakoniec vyberte <Použiť> na nastavenie režimu príjmu.

### 8. Pripojte zariadenie k telefónnej linke.



### 9. Po dokončení pripojenia vyberte <Koniec>.

### 10. Vyberte <Áno>.



# Canon

*MF657Cdw*  
*MF655Cdw*  
*MF651Cw*

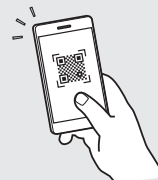
# Navodila za postavitve in začetek uporabe

## 1 Pomembna varnostna navodila

Pred uporabo naprave preberite ta navodila.

## 2 Navodila za postavitve in začetek uporabe (ta dokument)

## 3 Navodila za uporabo / FAQ



<https://oip.manual.canon/>

- Ko boste navodila prebrali, jih shranite na varno mesto za uporabo tudi v prihodnje.
- Informacije v teh navodilih se lahko spremenijo brez obvestila.

En

Fr

De

It

Es

Ca

Eu

Pt

El

Da

Nl

No

Sv

Fi

Ru

Uk

Lv

Lt

Et

Pl

Cs

Sk

Sl

Hr

Hu

Ro

Bg

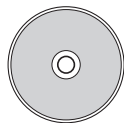
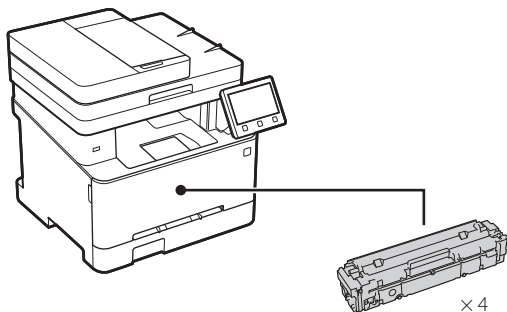
Tr

Ar

Fa

Če ni drugače navedeno, se slike v tem dokumentu nanašajo na MF657Cdw.

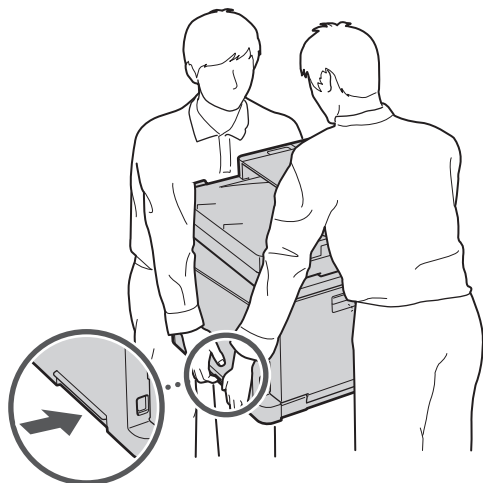
## 1 Preverite priložene elemente



\*Samo pri nekaterih modelih.

## 2 Odstranjevanje embalažnega materiala

1. Postavite napravo na mesto, kjer se bo uporabljala.

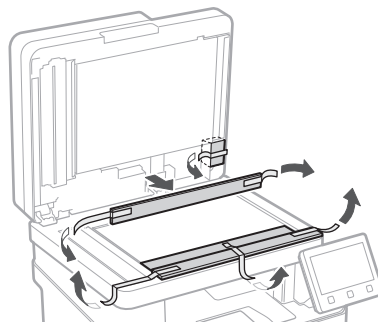
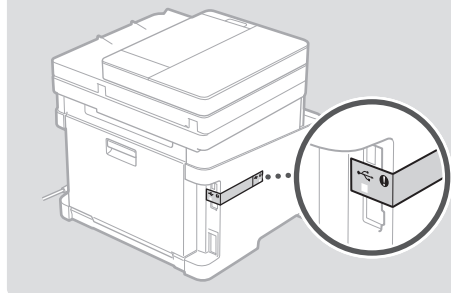


## 2. Odstranite ves embalažni material.

Odstranite vse trakove.

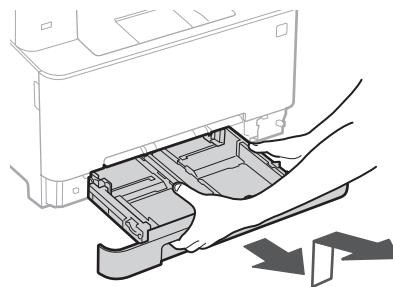


Ne odstranjujte nalepke, ki prekriva vrata USB, preden začnete vrata USB dejansko uporabljati.

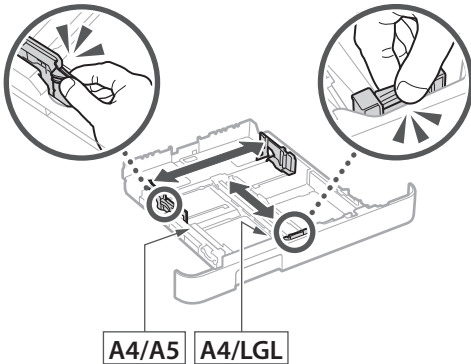


## 3 Vstavljanje papirja

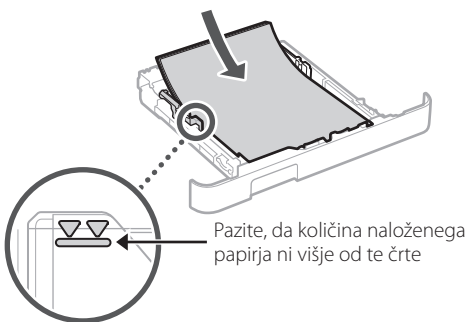
1.



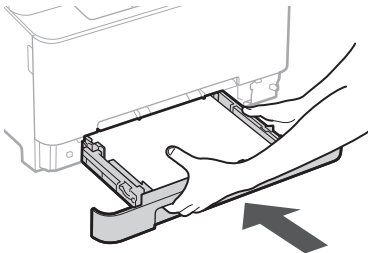
2.



3.



4.



## 4 Namestitev opcijskega dodatka

➔ Če uporabljate opcijski dodatek, nadaljujte s korakom 5.

### Pred namestitvijo opcijskega dodatka

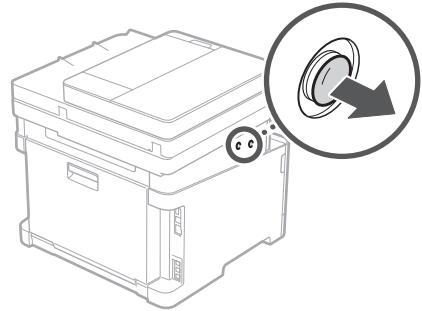
Ko ste namestili opcijski dodatek, pri nameščanju dodatnih proizvodov pred začetkom dela storite naslednje:

1. Ugasnite napravo in svoj računalnik.
2. Izključite napravo iz vtičnice.
3. Odklopite vse žice in kable iz naprave.

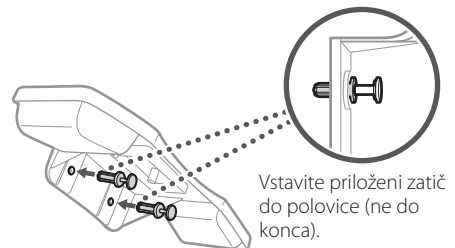
### Slušalka

\* Pri nekaterih modelih ni mogoče uporabljati slušalk.

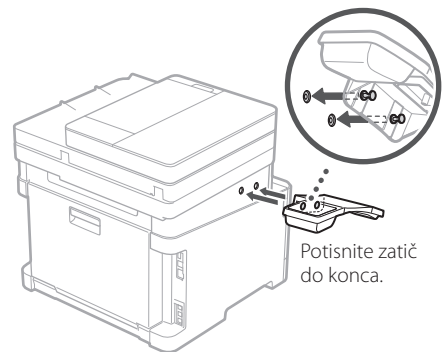
1.



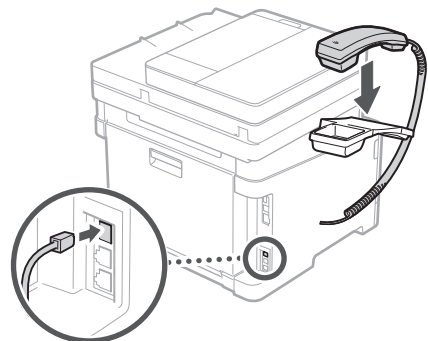
2.



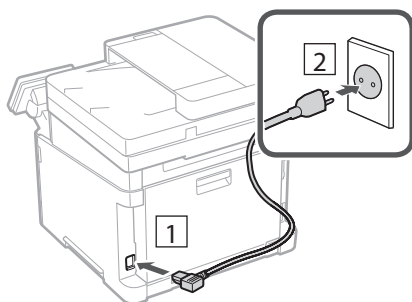
3.



4.

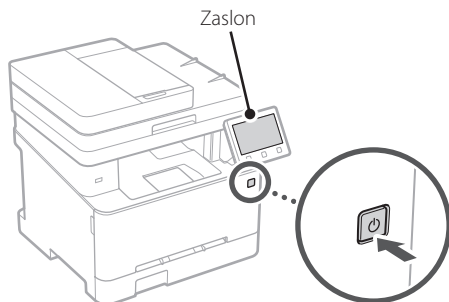


## 5 Priklučitev kabla



## 6 Določanje osnovnih nastavitvev

Ko prvič vklopite napravo, se na kontrolni plošči prikažejo Navodila za postavitvev in začetek. Izvedite začetno postavitvev naprave, tako da sledite navodilom na zaslonu.



**1. Izberite jezik, nato državo/regijo in nazadnje časovni pas.**

**2. Nastavite trenutni datum/uro.**

## 7 Določanje varnostnih nastavitvev

Določite osnovne varnostne nastavitve, da boste preprečili dostop do naprave.

**1. Za uporabo oddaljenega uporabniškega vmesnika izberite <Da>.**

- Za nadaljevanje brez uporabe oddaljenega uporabniškega vmesnika izberite <Ne> in nadaljujte na korak **8**.

- Kadar se pojavi <Za uporabo oddaljenega UI v načinu splošnega uporabnika morate...> nadaljujte na korak **5**.

**2. Za uporabo načina systemskega skrbnika izberite <Da>.**

- Določite ID systemskega skrbnika in PIN, da boste lahko konfigurirali nastavitve za razširjene funkcije in upravljanje pravic dostopa itd.
- Za nadaljevanje brez uporabe načina systemskega skrbnika izberite <Ne> in nadaljujte na korak **5**.

**3. Določite ID systemskega skrbnika.**

Izberite katero koli številko in nato izberite <Uporabi>.

**4. Določite PIN systemskega skrbnika.**

- Izberite katero koli številko in nato izberite <Uporabi>.
- Ponovno vnesite isti PIN na naslednjem zaslonu kot potrditev in izberite <Uporabi>.

**5. Za uporabo načina splošnega uporabnika izberite <Da>.**

- Določite PIN, ki ga bodo uporabljali splošni uporabniki za dostop do oddaljenega uporabniškega vmesnika.
- Za nadaljevanje brez uporabe načina splošnega uporabnika izberite <Ne> in nadaljujte na korak **8**.

**6. Določite PIN za dostop do oddaljenega uporabniškega vmesnika.**

- Izberite katero koli številko in nato izberite <Uporabi>.
- Ponovno vnesite isti PIN na naslednjem zaslonu kot potrditev in izberite <Uporabi>.

## 8 Uporaba popravka barve

Za boljše rezultate tiskanja je priporočena uporaba popravka barve.

**1. Izberite, ali naj se uporabi popravek barve.**

**2. Preverite, ali je papir, prikazan na zaslonu, dejansko naložen in nato izberite <Vključeno>.**

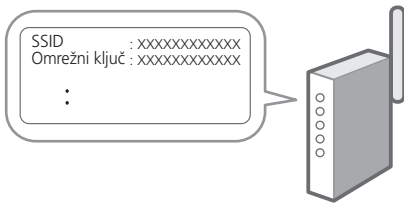
**3. Izberite <Začni> in popravite barve, tako da sledite navodilom na zaslonu.**

## 9 Določanje omrežnih nastavitvev

Določite nastavitve za povezavo naprave z omrežjem. Pred nadaljevanjem preverite, ali sta računalnik in usmerjevalnik pravilno povezana z omrežjem.

### Brezžični LAN

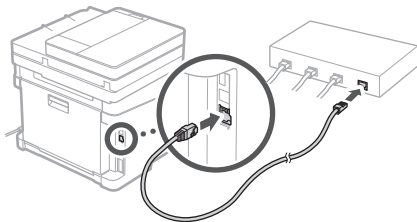
1. Preverite ime omrežja »SSID« in »Omrežni ključ« usmerjevalnika.



2. Za konfiguracijo nastavitvev izberite <Da> na zaslonu.
3. Preverite sporočilo in izberite <Vključeno>.
4. Izberite usmerjevalnik z ustreznim SSID.
5. Ponovno vnesite isto geslo (omrežni ključ) in izberite <Uporabi>.

### Ožičeni LAN

Usmerjevalnik povežite z napravo z LAN-kablom in nato za povezavo z omrežjem na zaslonu izberite <Ne>.



## 10 Dokončanje navodil za postavitvev in začetek uporabe

Preverite opis v Application Library in nato izberite <Končaj>.

## 11 Namestitev programske opreme/gonilnikov

Namestite programsko opremo in gonilnike s priloženega CD/DVD-ROM-a ali obiščite spodnji URL in jih prenesite s spletne strani Canon v vaši državi/regiji.  
<https://global.canon/en/support/>

XXXXXXXX prenesi



Primer: MF657Cdw prenesi

Pri modelih s funkcijo faksa nato konfigurirajte nastavitve za faks.

## 12 Navodila za postavitve in začetek uporabe faksa

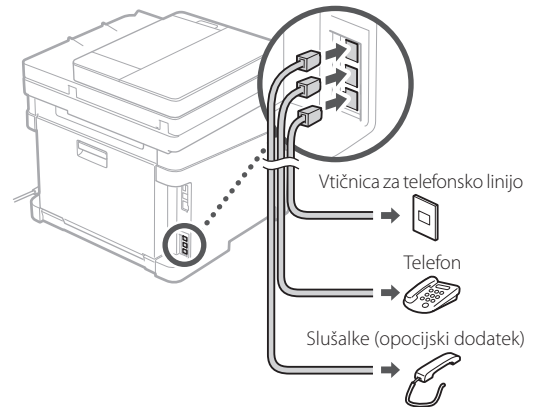
\*Te nastavitve se ne pojavijo na modelih brez funkcije faksa.

Prvič, ko izberete <Faks> na začetnem zaslonu, se začnejo navodila za postavitve in začetek uporabe faksa.

### Postopek nastavitve

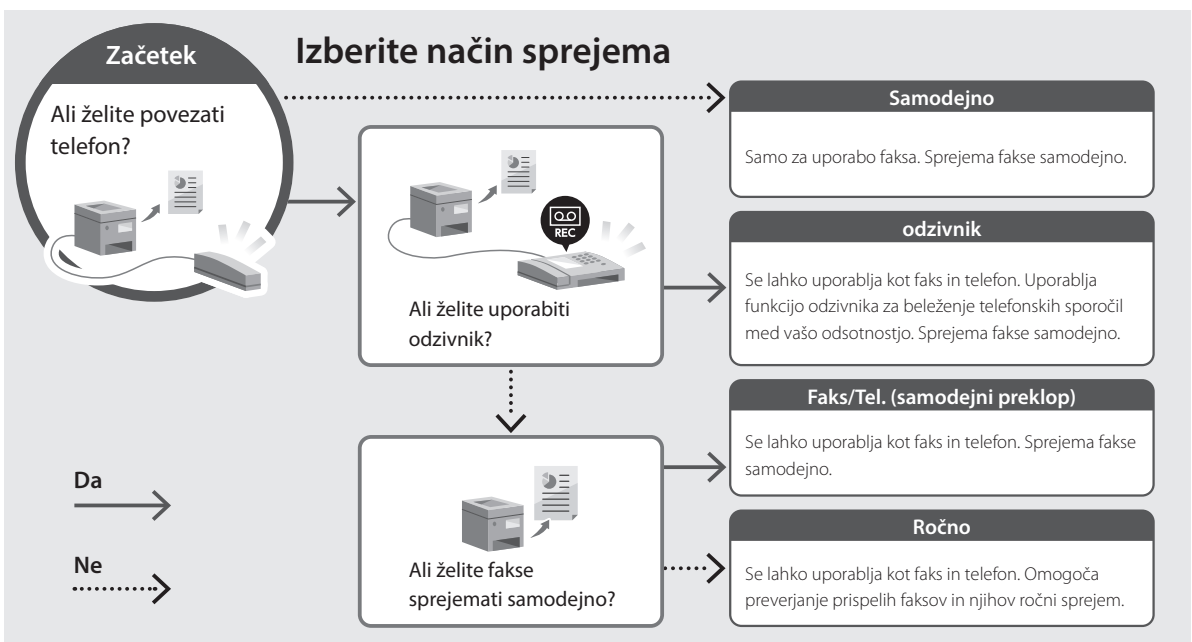
1. Na začetnem zaslonu izberite <Faks>.
2. Izberite <Nastavi zdaj>.
3. Izberite <Naprej>.
4. Vnesite telefonsko številko enote in izberite <Uporabi>.
5. Izberite <Naprej>.
6. Izberite ime enote (ime in ime podjetja itd.) in izberite <Uporabi>.
7. Izberite način sprejema, ki najbolje ustreza vaši telefonski povezavi in pot, po kateri prejimate klice.  
Upoštevajte skico spodaj in izberite <Da> ali <Ne>. Nazadnje izberite <Uporabi> za nastavitve načina sprejema.

### 8. Povežite napravo s telefonsko linijo.



### 9. Ko končate povezovanje, izberite <Končaj>.

### 10. Izberite <Da>.





# Canon

MF657Cdw  
MF655Cdw  
MF651Cw

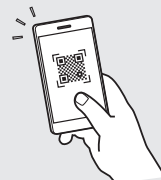
# Vodič za postavljanje

## 1 Važne sigurnosne upute

Prije prve upotrebe uređaje obavezno pročitajte ove upute.

## 2 Vodič za postavljanje (ovaj dokument)

## 3 Korisnički vodič / FAQ



<https://oip.manual.canon/>

- Nakon što pročitate ovaj vodič, spremite ga na sigurno mjesto kako biste ga mogli pogledati kad vam zatreba.
- Informacije u ovom vodiču podložne su promjeni bez prethodne obavijesti.

En

Fr

De

It

Es

Ca

Eu

Pt

El

Da

Nl

No

Sv

Fi

Ru

Uk

Lv

Lt

Et

Pl

Cs

Sk

Sl

Hr

Hu

Ro

Bg

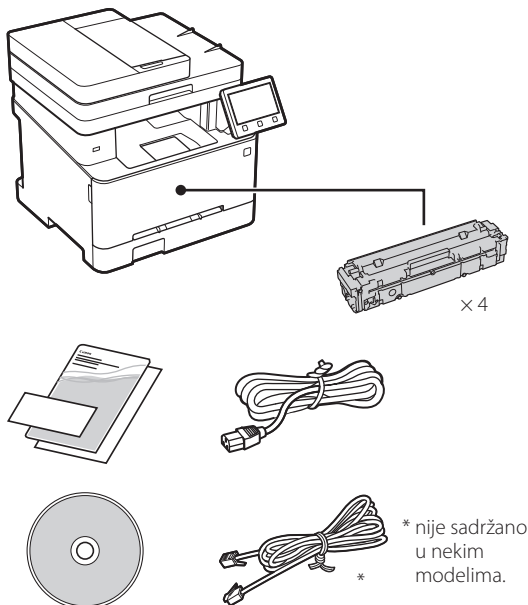
Tr

Ar

Fa

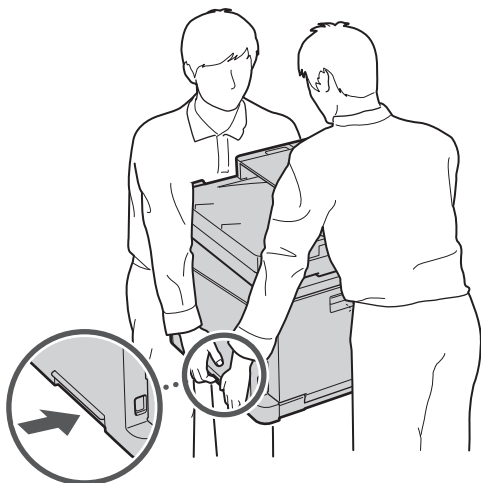
Ako nije drugačije navedeno, ilustracije korištene u ovom dokumentu odnose se na MF657Cdw.

## 1 Provjera uključenih predmeta



## 2 Uklanjanje ambalaže

1. Postavite uređaj na mjesto gdje će se koristiti.

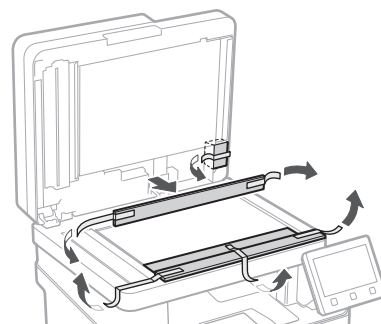
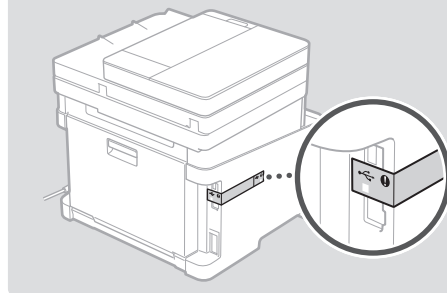


## 2. Uklonite svu ambalažu.

Uklonite svu traku.

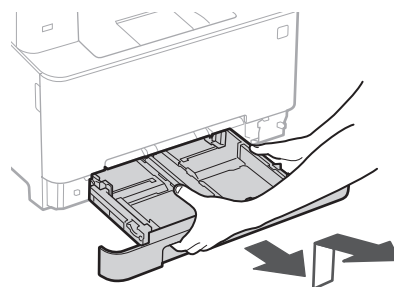


Nemojte uklanjati naljepnicu kojom je prekriven USB priključak dok ne upotrijebite USB priključak.

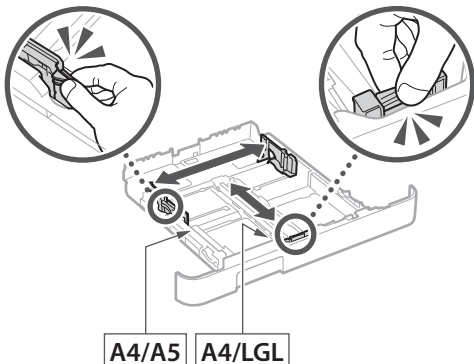


## 3 Umetanje papira

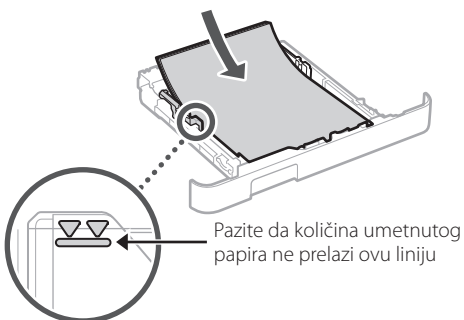
1.



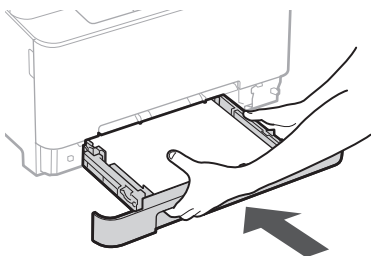
2.



3.



4.



## 4 Postavljanje izbornog dijela

➔ Ako ne upotrebljavate izborni dio, idite na korak 5.

### Prije postavljanje izbornog dijela

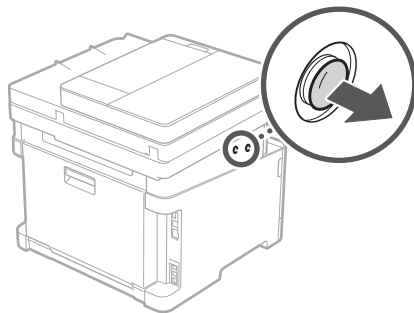
Prilikom instalacije izbornog dijela nakon što ste instalirali uređaj, prije početka rada učiniti sljedeće:

1. Isključite uređaj i računalo.
2. Odspojite uređaj ili utičnice glavnog napajanja.
3. Odspojite sve kabele s uređaja.

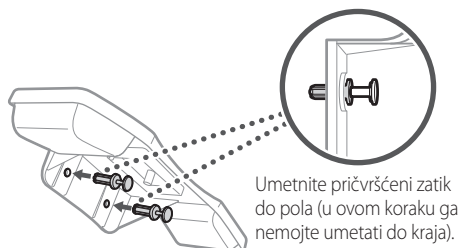
### Slušalica

\* Slušalica se ne može upotrebljavati kod nekih modela.

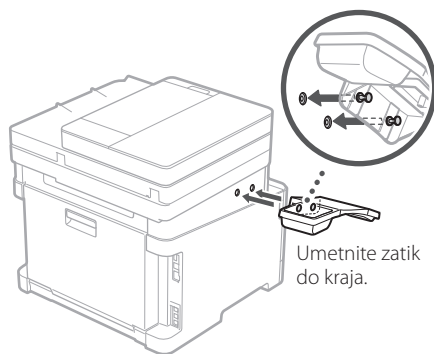
1.



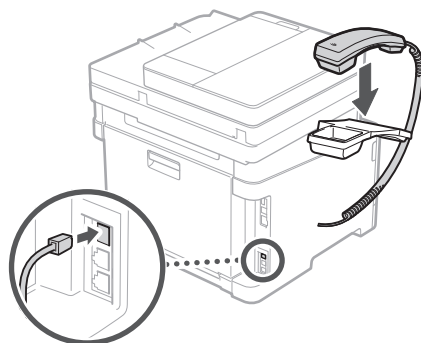
2.



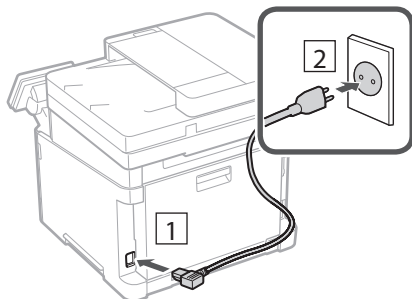
3.



4.

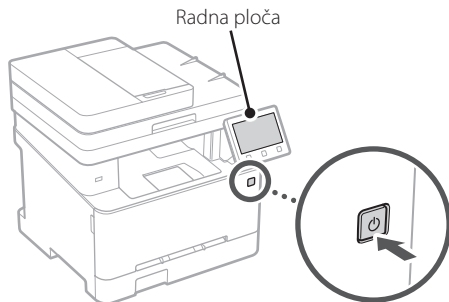


## 5 Spajanje kabela za napajanje



## 6 Određivanje osnovnih postavki

Vodič za postavljanje pojavljuje se na upravljačkoj ploči pri prvom uključivanju uređaja. Slijedeći upute na zaslonu, odradite početno postavljanje uređaja.



**1. Odaberite jezik, zatim zemlju/regiju i, na kraju, vremensku zonu.**

**2. Odaberite trenutni datum/vrijeme.**

## 7 Određivanje sigurnosnih postavki

Odredite osnovne sigurnosne postavke kako biste spriječili neovlašteni pristup uređaju.

**1. Za upotrebu značajke Udaljeni UI, odaberite <Da>.**

- Za nastavak bez upotrebe značajke Udaljeni UI, odaberite <Ne> i idite na korak **8**.

- Kada ste prikaže <Za upotrebu udaljenog UI-ja u općem korisničkom načinu mora se...>, idite na korak **5**.

**2. Za upotrebu načina rada upravitelja sustava, odaberite <Da>.**

- Postavite ID i PIN upravitelja sustava kako biste mogli konfigurirati postavke za proširene funkcije i ovlasti upravljanja pristupom itd.
- Za nastavak bez upotrebe načina rada upravitelja sustava, odaberite <Ne> i idite na korak **5**.

**3. Postavite ID upravitelja sustava.**

Unesite bilo koji broj, a zatim odaberite <Primijeni>.

**4. Postavite PIN upravitelja sustava.**

- Unesite bilo koji broj, a zatim odaberite <Primijeni>.
- Kao potvrdu ponovno unesite isti PIN na sljedećem zaslonu i odaberite <Primijeni>.

**5. Za upotrebu načina rada za opće korisnike, odaberite <Da>.**

- Postavite PIN koji će opći korisnici upotrebljavati za pristup značajki Udaljeni UI.
- Za nastavak bez upotrebe načina rada za opće korisnike, odaberite <Ne> i idite na korak **8**.

**6. Postavite PIN za pristup značajki Udaljeni UI.**

- Unesite bilo koji broj, a zatim odaberite <Primijeni>.
- Kao potvrdu ponovno unesite isti PIN na sljedećem zaslonu i odaberite <Primijeni>.

## 8 Upotreba korekcije boje

Za bolje rezultate ispisivanja preporučuje se upotreba korekcije boje.

**1. Odaberite hoćete li upotrebljavati korekciju boje.**

**2. Provjerite je li papir koji se prikazuje na zaslon zaista umetnut te zatim odaberite <OK>.**

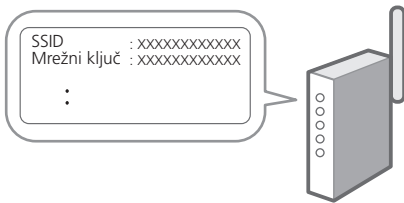
**3. Odaberite <Start> i korigirajte boje slijedeći upute na zaslonu.**

## 9 Određivanje mrežnih postavki

Odredite postavke za povezivanja uređaja na mrežu. Prije nego što nastavite, provjerite jesu li računalo i usmjerivač ispravno povezani na mrežu.

### Bežični LAN

#### 1. Provjerite „SSID” i „Mrežni ključ” usmjerivača.



#### 2. Za konfiguraciju postavki odaberite <Da> na radnoj ploči.

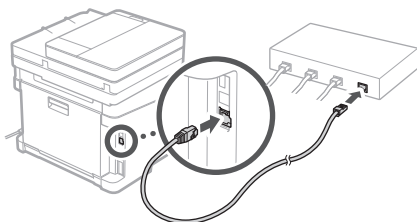
#### 3. Pročitajte poruku i odaberite <OK>.

#### 4. Odaberite mrežu s odgovarajućim SSID-om.

#### 5. Unesite lozinku (mrežni ključ) i odaberite <Primijeni>.

### Kabelski LAN

Spojite usmjerivač s uređajem pomoću LAN kabela te zatim na zaslону odaberite <Ne> kako biste odabrali način spajanja na mrežu.



## 10 Kraj Vodiča za postavljanje

Pogledajte opis u Application Library te zatim odaberite <Kraj>.

## 11 Instaliranje softvera / upravljačkih programa

Instalirajte softver i upravljačke programe s isporučenoj CD/DVD-ROM-a ili posjetite URL u nastavku i preuzmite ih s internetskih stranica tvrtke Canon za svoju zemlju/regiju. <https://global.canon/en/support/>

XXXXXXXXX preuzimanje



Primjer: MF657Cdw preuzimanje

Na modelima s funkcijom faksa potom konfigurirajte postavke faksa.

## 12 Postavljanje faksa

\*Ove postavke ne prikazuju se na modelima bez funkcije faksa.

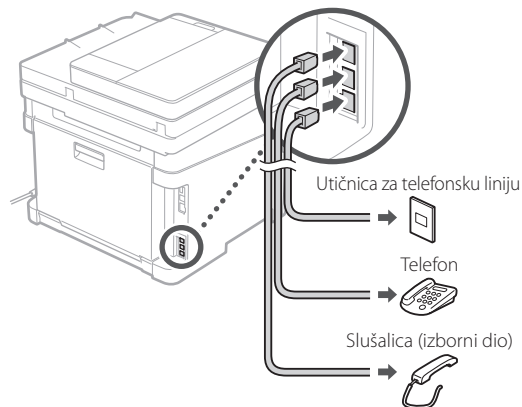
Prilikom prvog odabira <Faks> na početnom zaslonu, pokreće se Vodič za postavljanje faksa.

### Postupak postavljanja

1. Na početnom zaslonu odaberite <Faks>.
2. Odaberite <Postavi sad>.
3. Odaberite <Dalje>.
4. Unesite telefonski broj jedinice i odaberite <Primijeni>.
5. Odaberite <Dalje>.
6. Unesite naziv jedinice (naziv i naziv tvrtke itd.) te odaberite <Primijeni>.
7. Odaberite način prijema koji najbolje odgovara vašoj telefonskoj vezi i način na koji primete pozive.

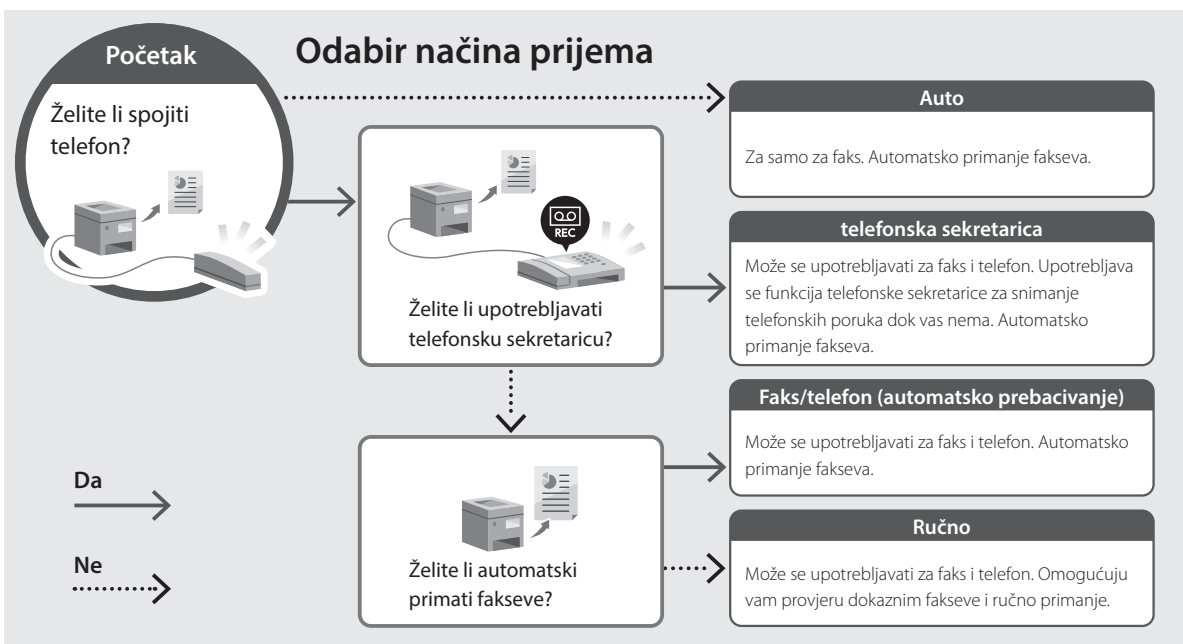
Pogledajte sliku u nastavku i odaberite <Da> ili <Ne>. Na kraju odaberite <Primijeni> kako biste postavili način prijema.

### 8. Spojite uređaj s telefonskom linijom.



### 9. Nakon dovršetka spajanja odaberite <Kraj>.

### 10. Odaberite <Da>.



# Canon

MF657Cdw  
MF655Cdw  
MF651Cw

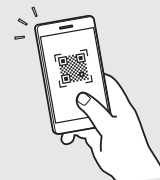
# Beállítási útmutató

## 1 Fontos biztonsági előírások

A készülék használata előtt mindenképpen olvassa el ezeket az útmutatásokat.

## 2 Beállítási útmutató (ez a dokumentum)

## 3 Felhasználói kézikönyv/FAQ



<https://oip.manual.canon/>

- Elolvasását követően az útmutatót tárolja biztonságos helyen, mert a későbbiekben is szüksége lehet rá.
- Az útmutatóban közzétett információk értesítés nélkül módosulhatnak.

En

Fr

De

It

Es

Ca

Eu

Pt

El

Da

Nl

No

Sv

Fi

Ru

Uk

Lv

Lt

Et

Pl

Cs

Sk

Sl

Hr

Hu

Ro

Bg

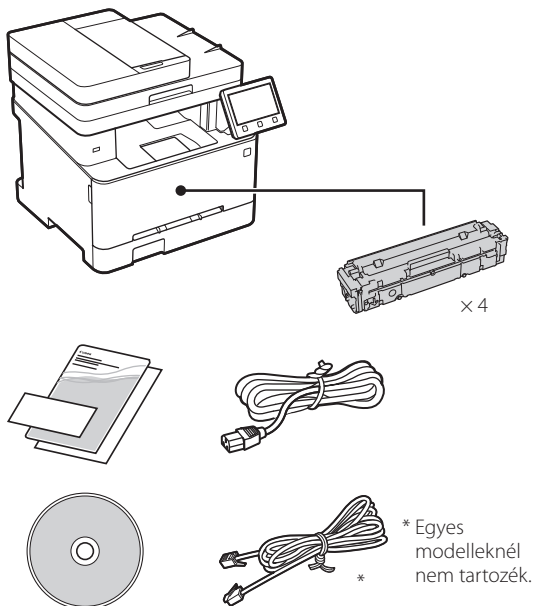
Tr

Ar

Fa

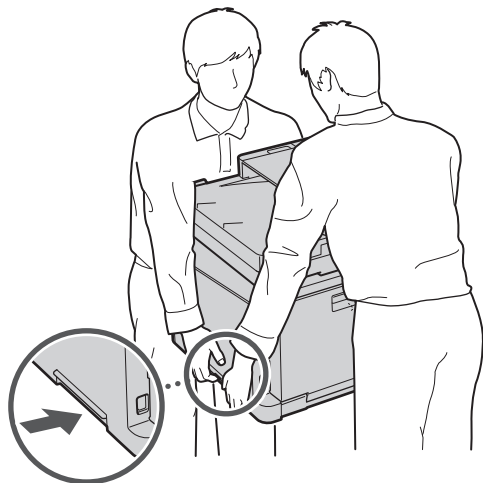
Ellenkező értelmű megjegyzés hiányában a kézikönyvben szereplő illusztrációk az MF657Cdw modellt ábrázolják.

## 1 A mellékelt tartozékok ellenőrzése



## 2 A csomagolás eltávolítása

1. Helyezze a készüléket használati helyére.

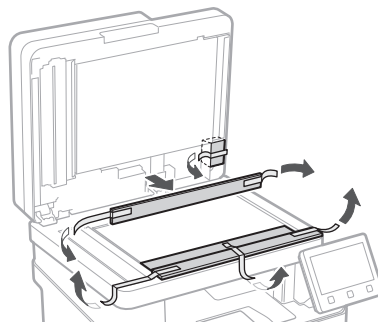
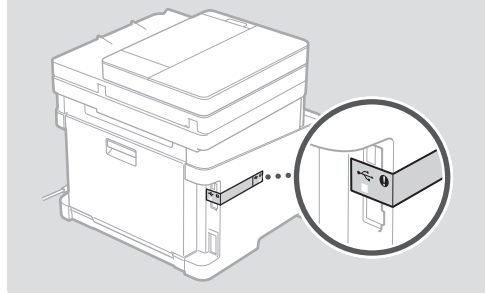


## 2. Távolítson el minden csomagolóanyagot.

Távolítson el minden ragasztószalagot.

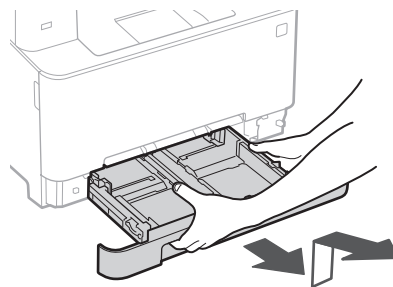


Ne távolítsa el az USB-csatlakozót fedő matricát, amíg ténylegesen használatba nem veszi az USB-csatlakozót.



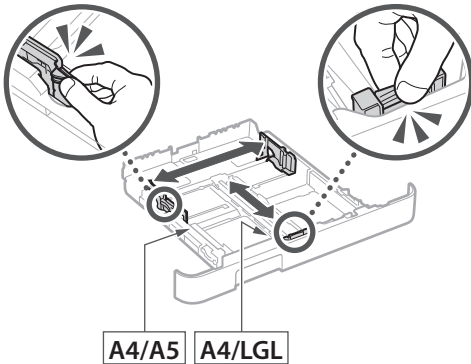
## 3 Papír betöltése

1.

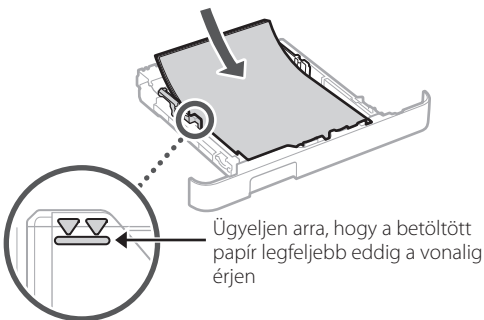




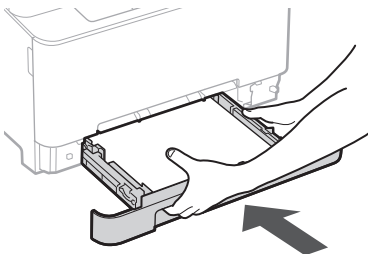
2.



3.



4.



## 4 Az opcionális alkatrész felszerelése

➔ Amennyiben nem használja az opcionális alkatrészt, folytassa az **5** lépéssel.

### Mielőtt felszerelné az opcionális alkatrészt

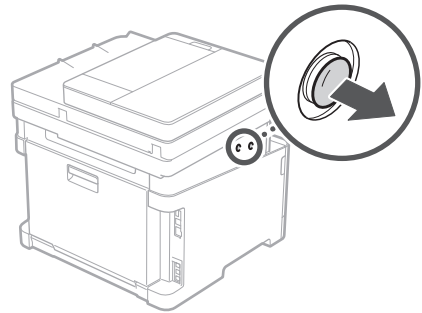
Amennyiben a berendezés telepítését követően szereli fel az opcionális alkatrészt, először végezze el az alábbi műveleteket:

1. Állítsa le a készüléket és a számítógépet.
2. Húzza ki a berendezés tápkábelét a tápcsatlakozóból.
3. Válasszon le minden vezetékét és kábelét a készülékről.

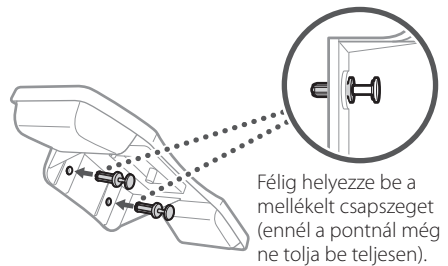
### Kézipeszelő

\* A kézipeszelő bizonyos modellekkel nem használható.

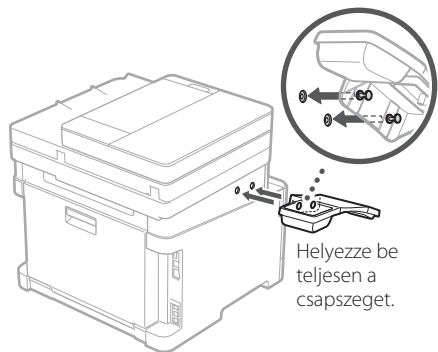
1.



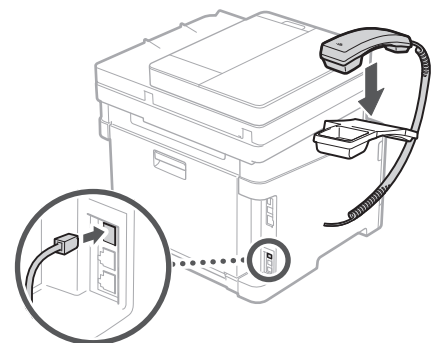
2.



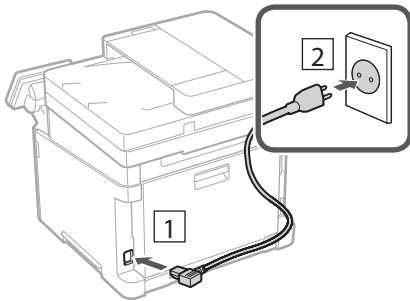
3.



4.

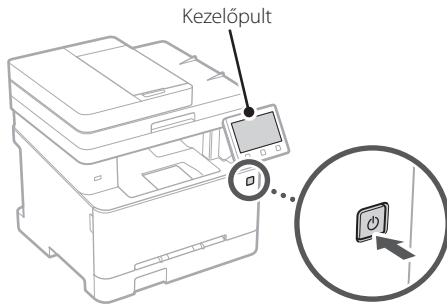


## 5 A tápkábel csatlakoztatása



## 6 Az alapbeállítások meghatározása

Amikor első alkalommal bekapcsolja a készüléket, a kezelőpulton megjelenik a Beállítási útmutató. A képernyőn megjelenő utasításokat követve adja meg a készülék alapbeállításait.



**1. Válassza ki a nyelvet, majd az országot/ régiót, és végül az időzónát.**

**2. Állítsa be az aktuális dátumot és időt.**

## 7 A biztonsági beállítások meghatározása

A készülék jogosulatlan használatának megakadályozása érdekében konfigurálja az alapvető biztonsági beállításokat.

**1. A távoli felhasználói felület használatához válassza az <Igen> lehetőséget.**

- Ha nem kívánja használni a távoli felhasználói felületet, válassza a <Nem> lehetőséget, majd folytassa a **8** lépéstől.

- Amikor megjelenik a <Hogy a felhasználói felületet Általános felhasználói üzemmódban használni...> kezdetű üzenet, lépjen az **5** lépésre.

**2. A rendszerkezelői mód használatához válassza az <Igen> lehetőséget.**

- Állítsa be a rendszerkezelői azonosítót és a PIN-kódot, hogy konfigurálhassa például a bővített funkciók beállításait és a hozzáférési jogosultságok kezelését.
- Ha nem kívánja használni a rendszerkezelői módot, válassza a <Nem> lehetőséget, majd folytassa az **5** lépéstől.

**3. Állítsa be a rendszerkezelői azonosítót.**

Adjon meg egy tetszőleges számot, majd válassza az <Alkalmaz> lehetőséget.

**4. Állítsa be a rendszerkezelői PIN-kódot.**

- Adjon meg egy tetszőleges számot, majd válassza az <Alkalmaz> lehetőséget.
- Adja meg ugyanezt a PIN-kódot a következő képernyőn a megerősítéshez, majd válassza az <Alkalmaz> lehetőséget.

**5. Az általános felhasználói mód használatához válassza az <Igen> lehetőséget.**

- Állítsa be azt a PIN-kódot, amellyel az általános felhasználók hozzáférhetnek a távoli felhasználói felülethez.
- Ha nem kívánja használni az általános felhasználói módot, válassza a <Nem> lehetőséget, majd folytassa a **8** lépéstől.

**6. Állítsa be a távoli felhasználói felület eléréséhez szükséges PIN-kódot.**

- Adjon meg egy tetszőleges számot, majd válassza az <Alkalmaz> lehetőséget.
- Adja meg ugyanezt a PIN-kódot a következő képernyőn a megerősítéshez, majd válassza az <Alkalmaz> lehetőséget.

## 8 Színkorrekció használata

A kedvezőbb nyomtatási eredmények érdekében ajánlatos színkorrekciót alkalmazni.

**1. Állítsa be, hogy használni kívánja-e a színkorrekciót.**

**2. Ellenőrizze, hogy ténylegesen be van-e töltve a képernyőn látható papír, majd válassza az <OK> lehetőséget.**

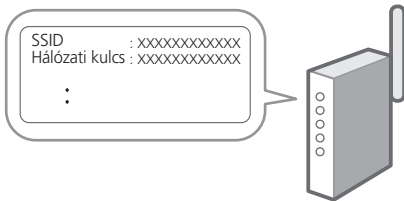
**3. Válassza az <Indítás> lehetőséget, és a képernyőn megjelenő utasításokat követve korrigálja a színeket.**

## 9 A hálózati beállítások meghatározása

Adja meg a készülék hálózati csatlakoztatásához szükséges beállításokat. Folytatás előtt bizonyosodjon meg arról, hogy a számítógép és az útválasztó megfelelően csatlakozik a hálózathoz.

### Vezeték nélküli LAN

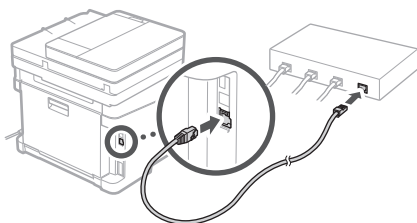
1. Ellenőrizze az útválasztó „SSID” és „Hálózati kulcs”.



2. A beállítások konfigurálásához a kezelőpulton válassza az <Igen> lehetőséget.
3. Olvassa el az üzenetet, majd nyomja meg az <OK> gombot.
4. Válassza ki az SSID-azonosítónak megfelelő hálózatot.
5. Adja meg a jelszót (hálózati kulcsot), majd válassza az <Alkalmaz> lehetőséget.

### Vezetékes LAN

LAN-kábellel csatlakoztassa az útválasztót a készülékhez, majd a hálózathoz csatlakozás módjának kiválasztására szólító üzeneten válassza a <Nem> lehetőséget.



## 10 Beállítási útmutató bezárása

Olvassa el a leírást az Application Library-ben, majd válassza a <Vége> lehetőséget.

## 11 Szoftverek/ illesztőprogramok telepítése

Telepítse a szoftvereket és az illesztőprogramokat a mellékelt CD-ről/DVD-ROM-ról, vagy látogasson el az alábbi URL-címre és töltsse le azokat a Canon országának/ régiójának megfelelő webhelyéről.  
<https://global.canon/en/support/>



Például: MF657Cdw letöltése

A faxfunkcióval rendelkező modelleken következő lépésként konfigurálja a faxbeállításokat.

## 12 A fax beállítása

\*Ezek a beállítások nem állnak rendelkezésre a faxfunkció nélküli modelleken.

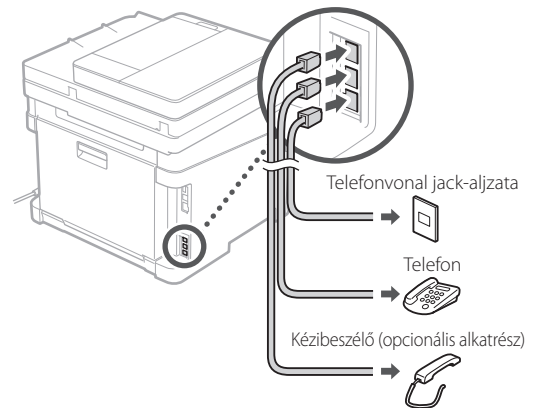
Amikor első alkalommal kiválasztja a főképernyőn a <Fax> lehetőséget, elindul a Fax beállítási útmutató.

### Beállítási eljárás

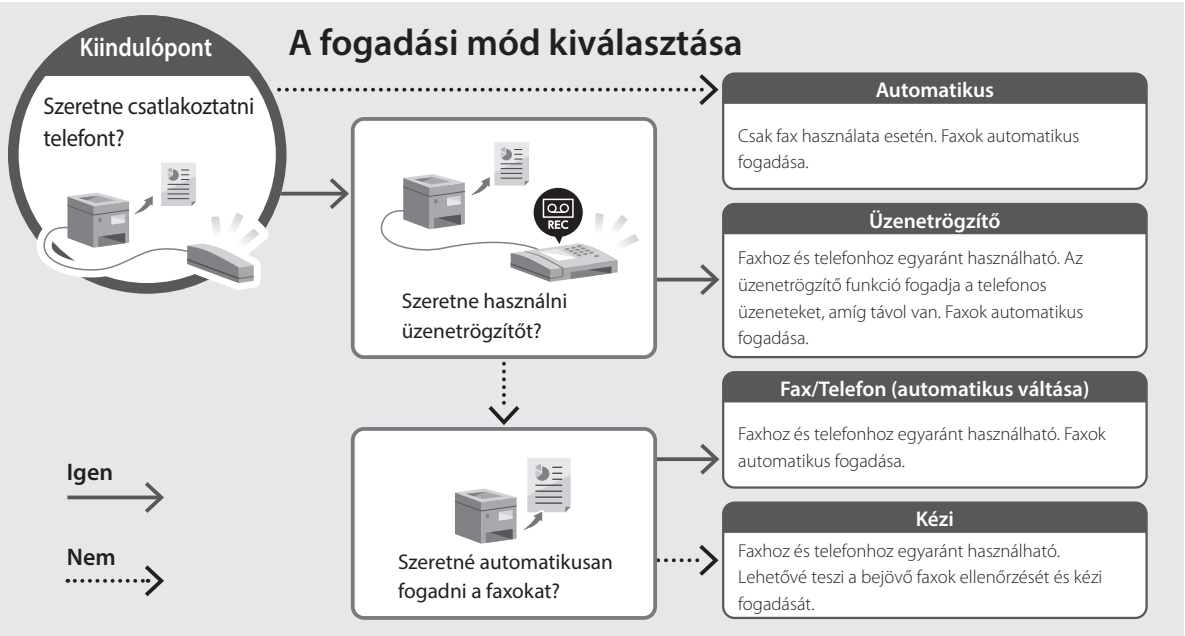
1. Válassza ki a főképernyő <Fax> lehetőségét.
2. Válassza ki a <Beállítás most> menüpontot.
3. Válassza ki a <Következő> lehetőségét.
4. Adja meg a készülék telefonszámát, majd válassza az <Alkalmaz> lehetőséget.
5. Válassza ki a <Következő> lehetőségét.
6. Adja meg a készülék nevét (nevét, a vállalat nevét stb.), majd válassza az <Alkalmaz> lehetőséget.
7. Állítsa be a telefonkapcsolatnak leginkább megfelelő fogadási módot és a hívásfogadási módot.

Tekintse át az alábbi ábrát, majd válassza az <Igen> vagy a <Nem> lehetőséget. Végezetül pedig a fogadási mód beállításához válassza az <Alkalmaz> lehetőséget.

8. Csatlakoztassa a készüléket a telefonvonalhoz.



9. A csatlakoztatás befejezését követően válassza a <Vége> lehetőségét.
10. Válassza az <Igen> lehetőségét.



# Canon

*MF657Cdw*  
*MF655Cdw*  
*MF651Cw*

# Ghid de instalare

## 1 Instrucțiuni importante privind siguranța

Citiți aceste instrucțiuni înainte de a utiliza aparatul.

## 2 Ghid de instalare (documentul de față)

## 3 Ghidul utilizatorului / FAQ



<https://oip.manual.canon/>

- După ce terminați de citit acest ghid, păstrați-l într-un loc sigur pentru a-l putea consulta și în viitor.
- Informațiile din acest ghid se pot modifica fără nicio notificare.

En

Fr

De

It

Es

Ca

Eu

Pt

El

Da

Nl

No

Sv

Fi

Ru

Uk

Lv

Lt

Et

Pl

Cs

Sk

Sl

Hr

Hu

Ro

Bg

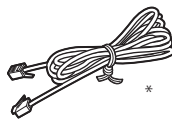
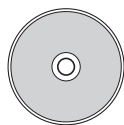
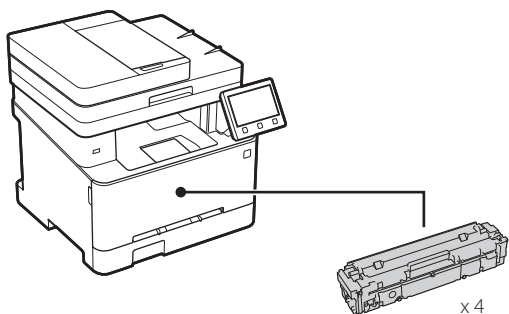
Tr

Ar

Fa

În lipsa altor precizări, ilustrațiile utilizate în acest document se referă la MF657Cdw.

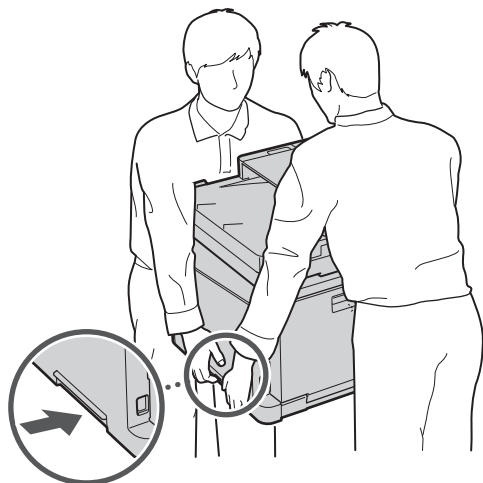
## 1 Verificarea elementelor incluse



\* Acest element poate să nu fie inclus la unele modele.

## 2 Îndepărtarea materialului de ambalare

1. Instalați aparatul în locul în care va fi utilizat.

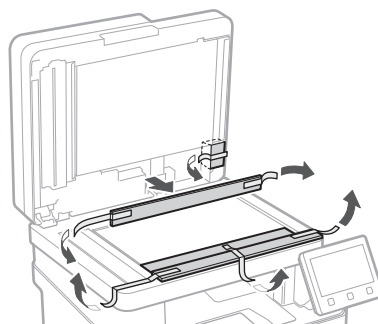
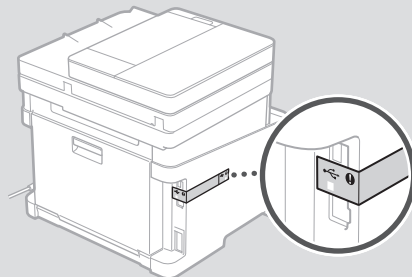


## 2. Îndepărtați tot materialul de ambalare.

Îndepărtați toată banda.

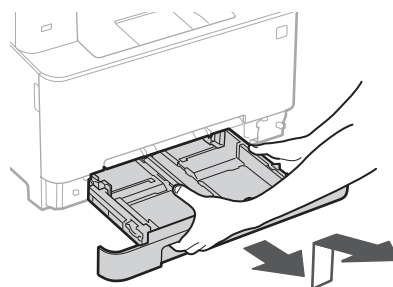


Nu îndepărtați eticheta care acoperă portul USB până când nu folosiți efectiv portul USB.

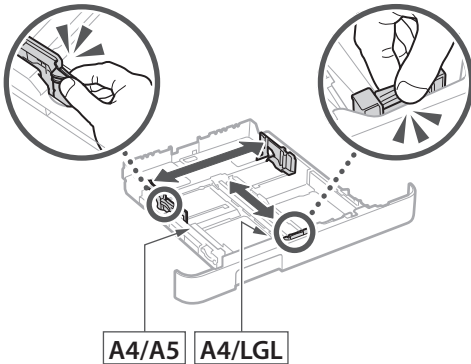


## 3 Încărcarea hârtiei

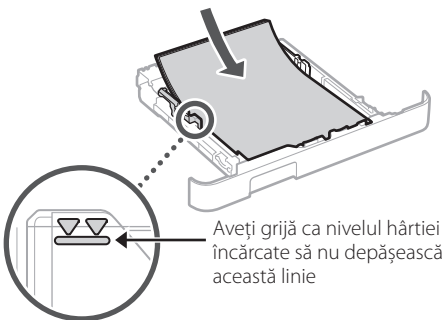
1.



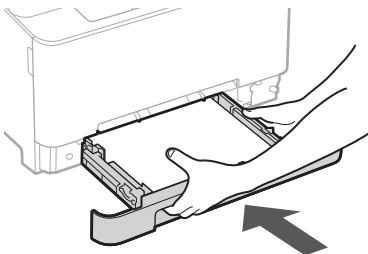
2.



3.



4.



## 4 Instalarea elementului opțional

➔ Dacă nu utilizați elementul opțional, treceți la pasul 5.

### Înainte de instalarea elementului opțional

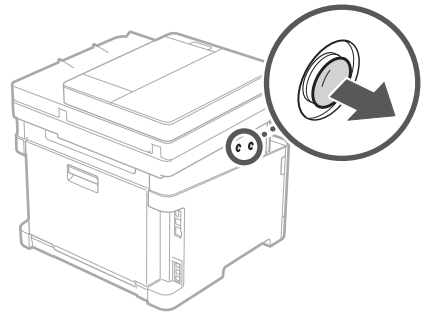
Când instalați elementul opțional după ce a fost instalat aparatul, procedați astfel înainte de a începe lucrul:

1. Opritiți aparatul și computerul.
2. Deconectați aparatul de la priza de alimentare electrică.
3. Deconectați toate cabloanele și cablurile de la aparat.

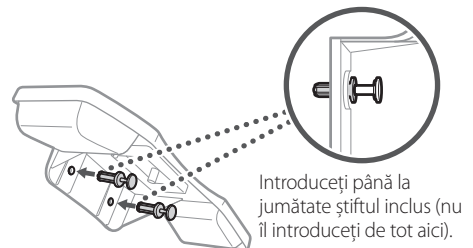
## Receptor

\* Receptorul nu poate fi utilizat cu anumite modele.

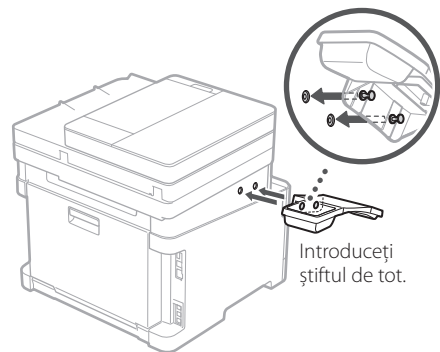
1.



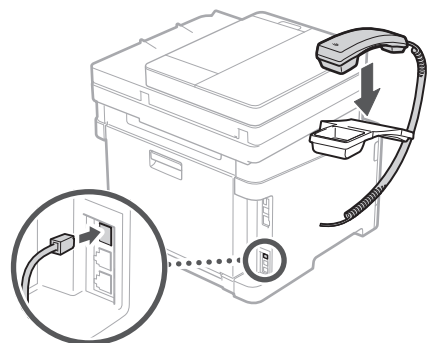
2.



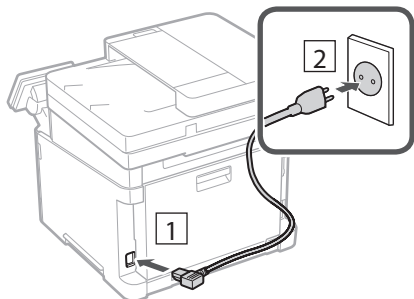
3.



4.

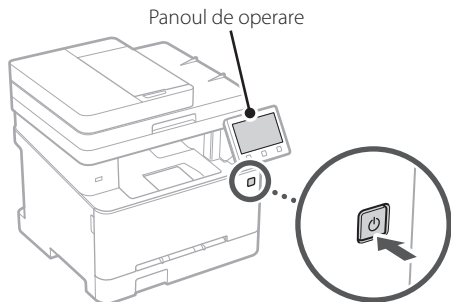


## 5 Conectarea cablului de alimentare



## 6 Specificarea setărilor de bază

Când porniți aparatul pentru prima dată, pe panoul de operare apare Ghidul de instalare. Realizați instalarea inițială a aparatului urmând instrucțiunile de pe ecran.



**1. Selectați limba, apoi țara/regiunea și, în final, fusul orar.**

**2. Setați data și ora.**

## 7 Specificarea setărilor de securitate

Configurați setările de securitate de bază pentru a preveni accesul neautorizat la aparat.

**1. Pentru a folosi IU la distanță, selectați <Da>.**

- Pentru a continua fără a folosi IU la distanță, selectați <Nu> și treceți la pasul **8**.

- Când apare mesajul <Pentru a se utiliza IU la distanță în Mod utilizator general, trebuie configurat...>, treceți la pasul **5**.

**2. Pentru a utiliza modul pentru administratorul de sistem, selectați <Da>.**

- Setați identificatorul și codul PIN pentru administratorul de sistem, astfel încât să puteți configura setările pentru funcțiile extinse, gestionarea drepturilor de acces etc.
- Pentru a continua fără a folosi modul pentru administratorul de sistem, selectați <Nu> și treceți la pasul **5**.

**3. Setați identificatorul administratorului de sistem.**

Introduceți orice număr și selectați <Aplicare>.

**4. Setați codul PIN al administratorului de sistem.**

- Introduceți orice număr și selectați <Aplicare>.
- Pentru confirmare, introduceți din nou același cod PIN în ecranul următor și selectați <Aplicare>.

**5. Pentru a utiliza modul pentru utilizatorul general, selectați <Da>.**

- Setați codul PIN de folosit de utilizatorii generali pentru accesarea IU la distanță.
- Pentru a continua fără a folosi modul pentru utilizatorul general, selectați <Nu> și treceți la pasul **8**.

**6. Setați codul PIN pentru accesarea IU la distanță.**

- Introduceți orice număr și selectați <Aplicare>.
- Pentru confirmare, introduceți din nou același cod PIN în ecranul următor și selectați <Aplicare>.

## 8 Utilizarea corecției culorilor

Pentru o calitate mai bună a materialelor tipărite, se recomandă utilizarea corecției culorilor.

**1. Selectați dacă doriți să utilizați corecția culorilor.**

**2. Verificați dacă hârtia afișată pe ecran este efectiv încărcată, apoi selectați <OK>.**

**3. Selectați <Start> și corectați culorile urmând instrucțiunile afișate pe ecran.**



## 9 Specificarea setărilor de rețea

Specificați setările pentru conectarea aparatului la o rețea. Înainte de a continua, asigurați-vă că ruterul și computerul sunt conectate corect la rețea.

### Rețea fără fir

1. Verificați informațiile de la punctele „SSID” și „Cheie de rețea” de pe ruter.



2. Pentru a configura setările, selectați <Da> pe panoul de operare.

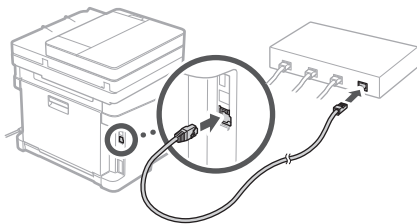
3. Verificați mesajul și selectați <OK>.

4. Selectați rețeaua cu SSID-ul corespunzător.

5. Introduceți parola (cheia de rețea) și selectați <Aplicare>.

### Rețea cu fir

Conectați ruterul la aparat cu ajutorul unui cablu de rețea, apoi selectați <Nu> în ecranul pentru alegerea modului de conectare la rețea.



## 10 Finalizarea ghidului de instalare

Verificați descrierea din Application Library și selectați <Sfârșit>.

## 11 Instalarea software-ului/ driverelor

Instalați software-ul și driverele de pe CD/DVD-ROM-ul inclus sau accesați adresa de internet de mai jos și descărcați-le de pe site-ul Canon aferent țării/regiunii dvs. <https://global.canon/en/support/>

descărcare XXXXXXXX



Exemplu: descărcare MF657Cdw

În cazul modelelor cu funcție de fax, configurați întâi setările pentru fax.

## 12 Configurarea faxului

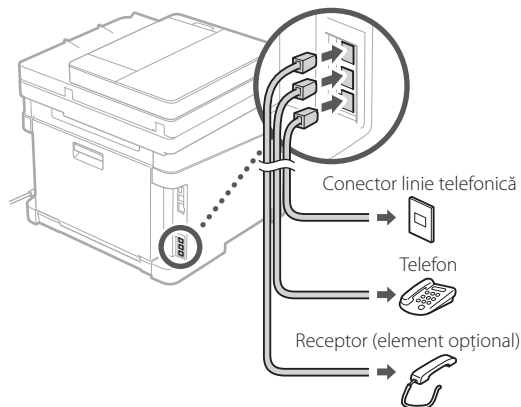
\* Aceste setări nu sunt disponibile pe modelele fără funcție de fax.

Când selectați prima dată <Fax> în ecranul de pornire, pornește ghidul de instalare a faxului.

### Procedura de instalare

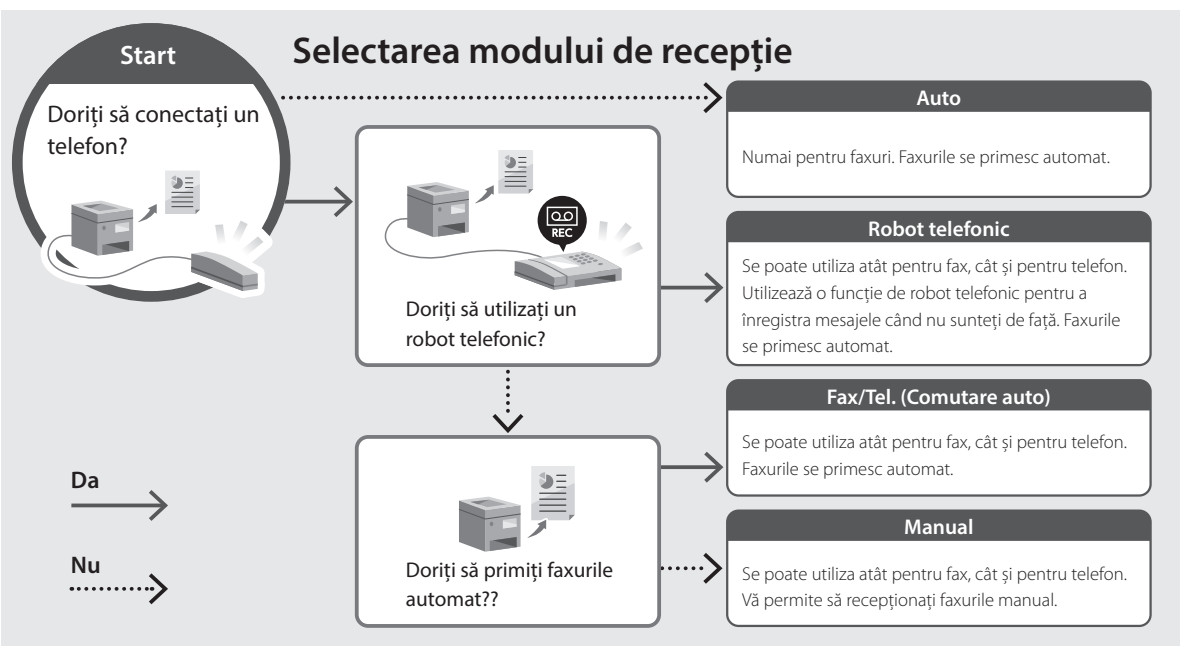
1. Selectați <Fax> în ecranul de pornire.
2. Selectați <Configurare acum>.
3. Selectați <Următor>.
4. Introduceți numărul de telefon al unității și selectați <Aplicare>.
5. Selectați <Următor>.
6. Introduceți numele unității (numele, compania etc.) și selectați <Aplicare>.
7. Selectați modul de recepție care este cel mai potrivit pentru conexiunea dvs. telefonică și pentru modul în care primiți apelurile.  
Vedeți ilustrația de mai jos și selectați <Da> sau <Nu>. În final, selectați <Aplicare> pentru a seta modul de recepție.

### 8. Conectați aparatul la o linie telefonică.



### 9. După conectare, selectați <Sfârșit>.

### 10. Selectați <Da>.



# Canon

*MF657Cdw*  
*MF655Cdw*  
*MF651Cw*

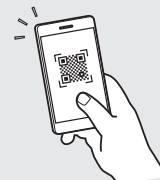
# РЪКОВОДСТВО за настройка

## 1 Важни инструкции за безопасност

Не забравяйте да прочетете тези инструкции, преди да използвате машината.

## 2 Ръководство за настройка (този документ)

## 3 Ръководство на потребителя / FAQ



<https://oip.manual.canon/>

- След като прочетете това ръководство, го съхранявайте на сигурно място за бъдещи справки.
- Информацията в това ръководство подлежи на промяна без предизвестие.

En

Fr

De

It

Es

Ca

Eu

Pt

El

Da

Nl

No

Sv

Fi

Ru

Uk

Lv

Lt

Et

Pl

Cs

Sk

Sl

Hr

Hu

Ro

Bg

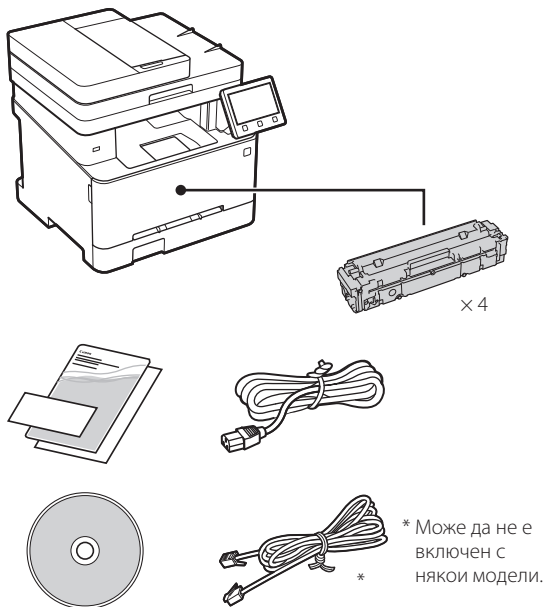
Tr

Ar

Fa

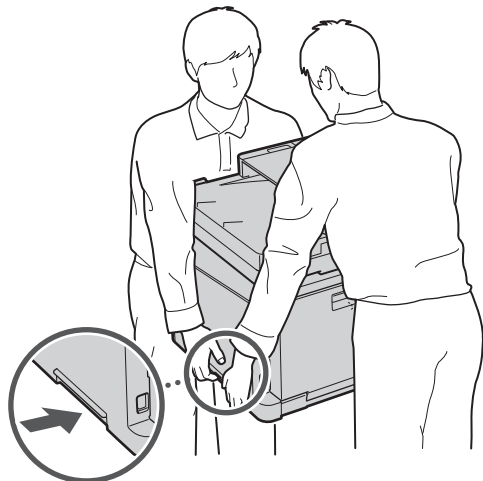
Освен ако не е посочено друго, илюстрациите, използвани в този документ, са за MF657Cdw.

## 1 Проверка на включените елементи



## 2 Отстраняване на опаковъчния материал

1. Монтирайте машината на мястото, където ще се използва.

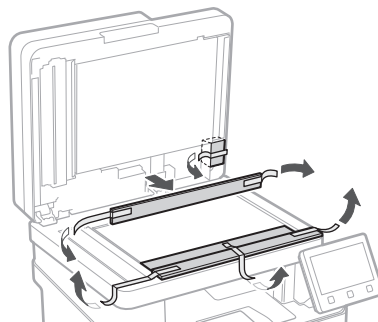
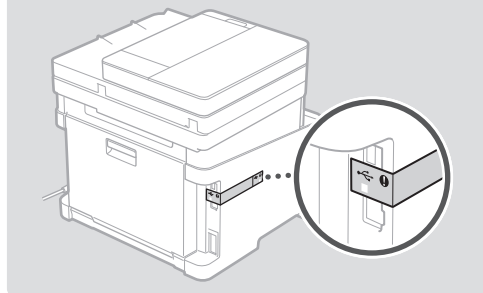


## 2. Отстранете целия опаковъчен материал.

Отстранете цялото тиксо.

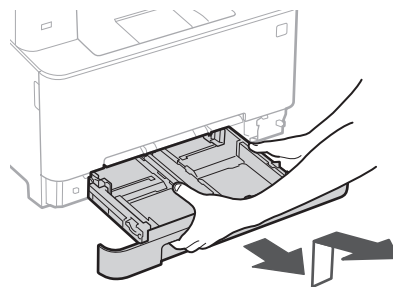


Не отстранявайте лепенката, която покрива USB порта, освен ако не използвате в действителност USB порта.

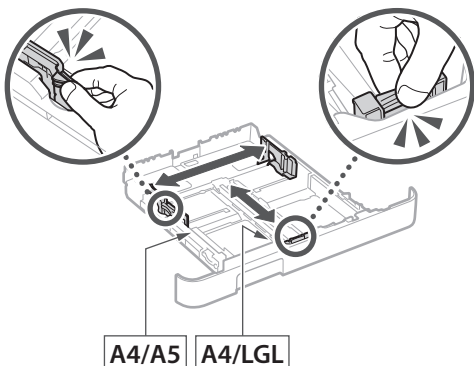


## 3 Зареждане на хартия

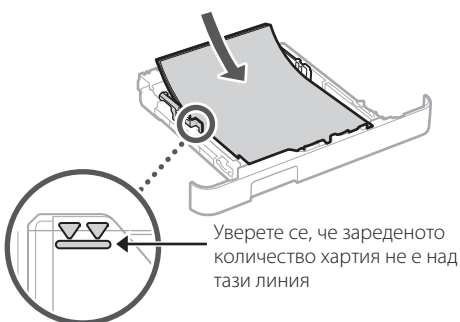
1.



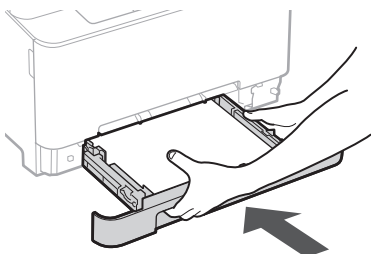
2.



3.



4.



## 4 Монтиране на незадължителен компонент

➔ Ако не използвате незадължителен компонент, преминете към стъпка 5.

### Преди да монтирате незадължителен компонент

Когато монтирате незадължителен компонент след монтирането на машината, извършете следното, преди да започнете работа:

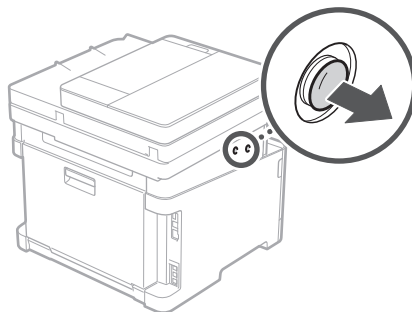
1. Изключете машината и компютъра си.
2. Изключете щепсела на машината от контакта.

3. Изключете всички проводници и кабели от машината.

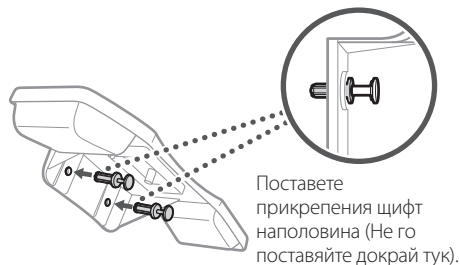
### Слушалка

\* Слушалката не може да се използва с някои модели.

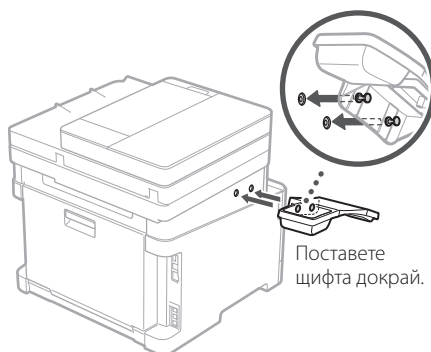
1.



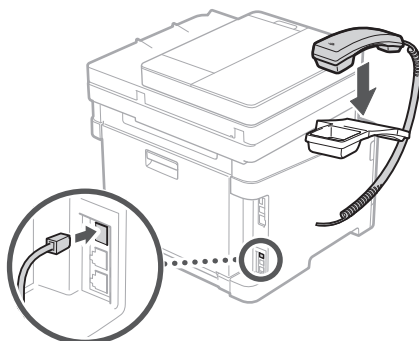
2.



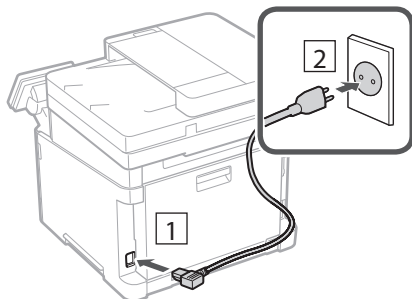
3.



4.

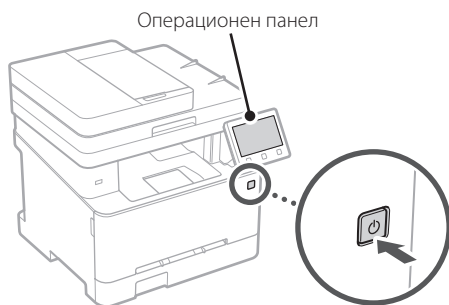


## 5 Свързване на захранващия кабел



## 6 Определяне на основните настройки

Когато включите машината за първи път, Ръководството за настройка се стартира на операционния панел. Извършете първоначалната настройка на машината, като следвате инструкциите на екрана.



**1. Изберете езика, след това държавата/ региона и накрая часовата зона.**

**2. Задайте текущите дата и час.**

## 7 Определяне на настройките за сигурност

Определете основните настройки за сигурност, за да предотвратите неразрешен достъп до машината.

**1. За да използвате отдалечения потреб. интерфейс, изберете <Да>.**

- За да продължите, без да използвате отдалечения потреб. интерфейс, изберете <Не> и преминете към стъпка **8**.

- Когато се появи <Трябва да се конфигурира PIN код за достъп от отдалечен ПИ, за да се...>, преминете към стъпка **5**.

**2. За да използвате режим „Системен администратор“, изберете <Да>.**

- Задайте идентификационните данни за системния администратор и ПИН код, за да можете да конфигурирате настройките за разширените функции и за управление на привилегиите за достъпа и т.н.
- За да продължите, без да използвате режим „Системен администратор“, изберете <Не> и преминете към стъпка **5**.

**3. Задайте идентификационните данни за системния администратор.**

Въведете някакво число и след това изберете <Приложи>.

**4. Задайте ПИН код за системния администратор.**

- Въведете някакво число и след това изберете <Приложи>.
- Въведете повторно същия ПИН код на следващия екран за потвърждение и изберете <Приложи>.

**5. За да изберете режим „Общ потребител“, изберете <Да>.**

- Задайте ПИН код, който да се използва от общите потребители за достъп до отдалечения потреб. интерфейс.
- За да продължите, без да използвате режим „Общ потребител“, изберете <Не> и преминете към стъпка **8**.

**6. Задайте ПИН код за достъп до отдалечения потреб. интерфейс.**

- Въведете някакво число и след това изберете <Приложи>.
- Въведете повторно същия ПИН код на следващия екран за потвърждение и изберете <Приложи>.

## 8 Използване на корекция на цветовете

За по-добри резултати при печат се препоръчва използването на корекция на цветовете.

**1. Изберете дали искате да използвате корекция на цветовете.**

**2. Уверете се, че хартията, изобразена на екрана, в действителност е поставена и след това изберете <ОК>.**

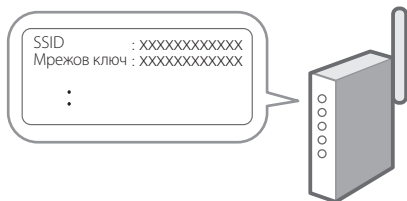
**3. Изберете <Старт> и коригирайте цветовете, като следвате инструкциите на екрана.**

## 9 Определяне на мрежовите настройки

Определяне на настройките за свързване на машината към мрежа. Преди да продължите, проверете дали компютърът и рутерът са правилно свързани към мрежата.

### Безжична LAN мрежа

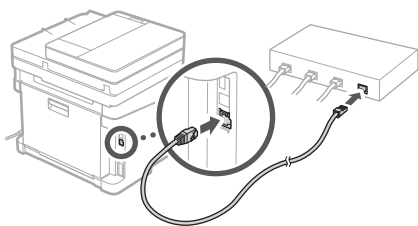
1. Проверете „SSID“ и „Мрежов ключ“ на рутера.



2. За да конфигурирате настройките, изберете <Да> на операцияния панел.
3. Проверете съобщението и изберете <OK>.
4. Изберете мрежата със съответстващ SSID.
5. Въведете парола (мрежовия ключ) и изберете <Приложи>.

### Кабелна LAN мрежа

Свържете рутера към машината с LAN-кабела и след това изберете <Не> на екрана за избиране на начина на свързване към мрежата.



## 10 Прекратяване на процеса на настройка

Проверете описанието в Application Library и след това изберете <Край>.

## 11 Инсталиране на софтуера/драйверите

Инсталирайте софтуера и драйверите от включения CD/DVD-ROM диск или посетете URL адреса по-долу и ги изтеглете от уебсайта на Canon за вашата държава/регион.

<https://global.canon/en/support/>

XXXXXXXXX изтегляне

Пример: MF657Cdw изтегляне

При модели с функция за изпращане на факс, конфигурирайте след това настройките за факса.

## 12 Настройка на факс

\*Тези настройки не присъстват при модели без функция за изпращане на факс.

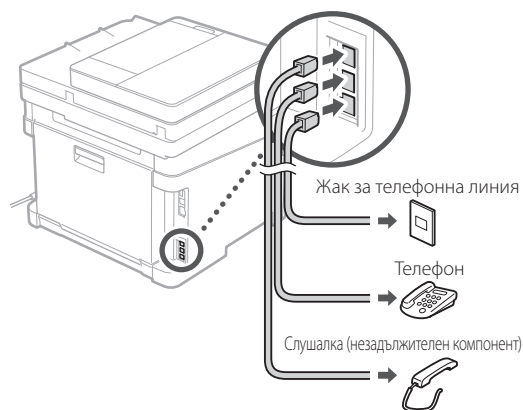
Първия път, когато изберете <Факс> на началния екран, се стартира Ръководството за настройка на факс.

### Процедура за настройка

1. Изберете <Факс> на началния екран.
2. Изберете <Настройване сега>.
3. Изберете <Напред>.
4. Въведете телефонен номер и изберете <Приложи>.
5. Изберете <Напред>.
6. Въведете име (лично име и име на компания и др.) и изберете <Приложи>.
7. Изберете режима на приемане, който най-добре подхожда на телефонната ви връзка, и начина, по който приемате повиквания.

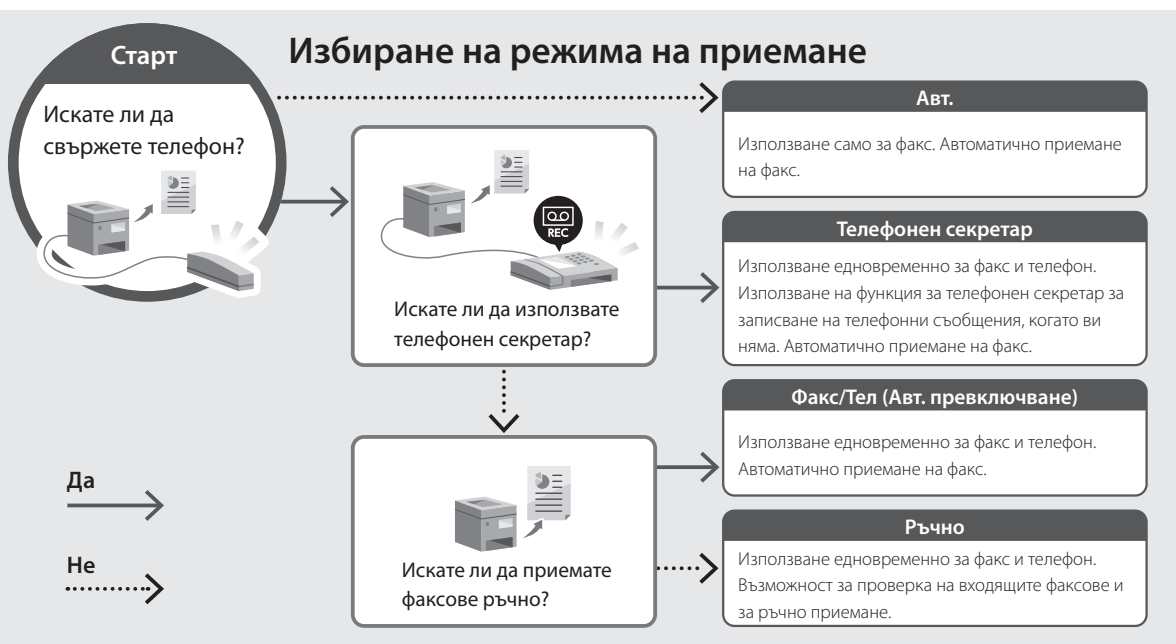
Вижте илюстрацията по-долу и изберете <Да> или <Не>. И накрая, изберете <Приложи>, за да зададете режима на приемане.

8. Свържете машината към телефонна линия.



9. Когато приключите свързването, изберете <Край>.

10. Изберете <Да>.





# Canon

MF657Cdw  
MF655Cdw  
MF651Cw

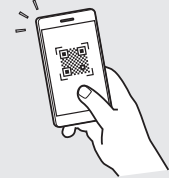
# Kurulum Kılavuzu

## 1 Önemli Güvenlik Yönergeleri

Makineyi kullanmadan önce bu yönergeleri mutlaka okuyun.

## 2 Kurulum Kılavuzu (bu belge)

## 3 Kullanıcı Kılavuzu / FAQ



<https://oip.manual.canon/>

- Bu kılavuzu tamamen okuduktan sonra ileride başvurmak üzere güvenli bir yerde saklayın.
- Bu kılavuzdaki bilgiler haber verilmeden değiştirilebilir.

En

Fr

De

It

Es

Ca

Eu

Pt

El

Da

Nl

No

Sv

Fi

Ru

Uk

Lv

Lt

Et

Pl

Cs

Sk

Sl

Hr

Hu

Ro

Bg

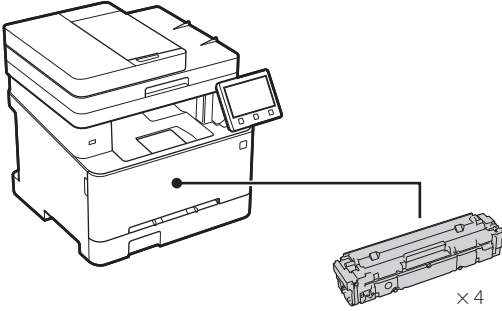
Tr

Ar

Fa

Aksi belirtilmedikçe, bu belgede kullanılan resimler MF657Cdw ürününe aittir.

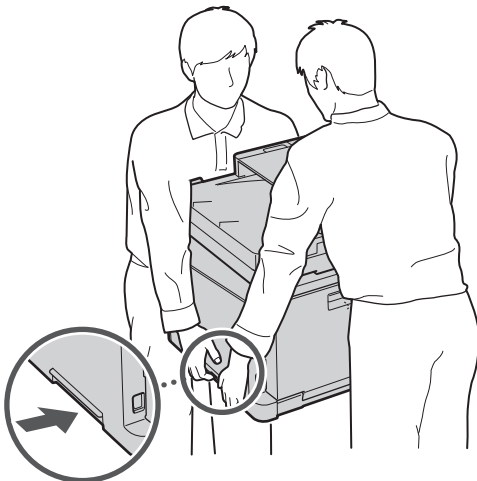
## 1 Kılavuzdaki Öğelerin Kontrolü



\* Bazı modellerde bulunmayabilir.

## 2 Ambalaj Malzemesini Çıkarma

### 1. Makineyi kullanılacağı yerde kurun.

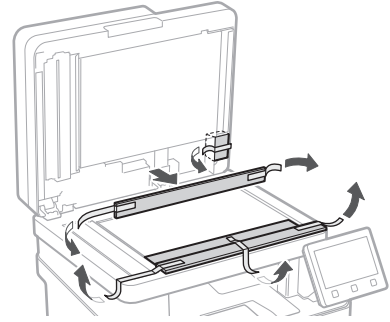
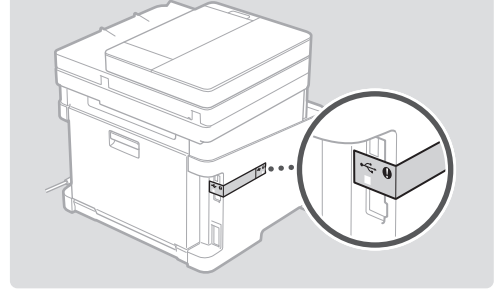


## 2. Tüm ambalaj malzemesini çıkarın.

Tüm bantları çıkarın.

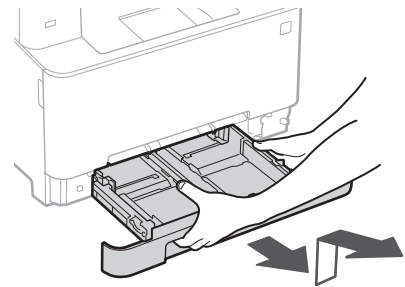


USB bağlantı noktasını kullanana kadar, üzerini kapatan bandı çıkarmayın.

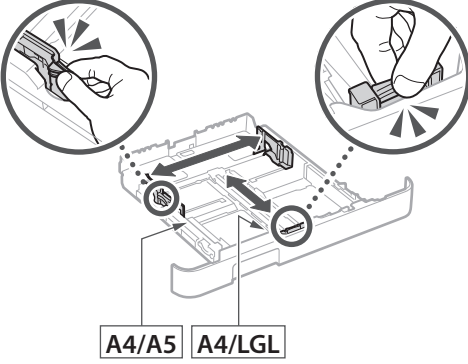


## 3 Kağıt Yükleme

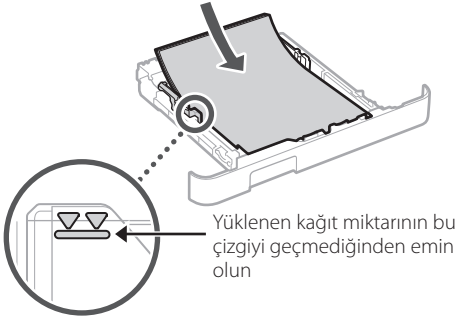
### 1.



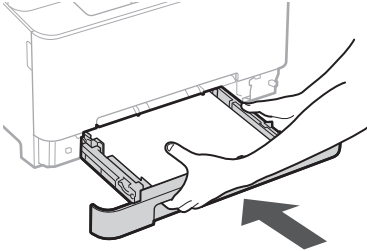
2.



3.



4.



## 4 İsteğe Bağlı Parçayı Takma

➔ İsteğe bağlı parça kullanmıyorsanız 5 adıma geçin.

### İsteğe Bağlı Parçayı Takmadan Önce

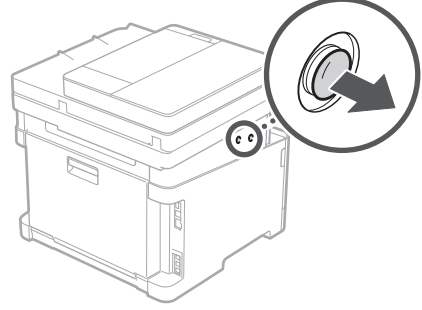
Makine kurulduktan sonra isteğe bağlı parçayı takarken çalışmaya başlamadan önce aşağıdaki işlemi yapın:

1. Makineyi ve bilgisayarınızı kapatın.
2. Makinenin fişini prizden çıkarın.
3. Makineden tüm kabloları ayırın.

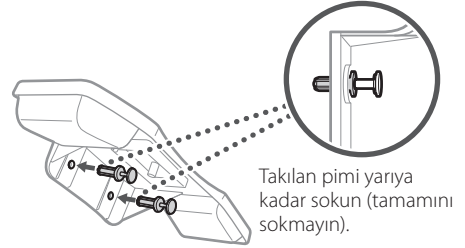
### Ahize

\* Bazı modellerle ahize kullanılamaz.

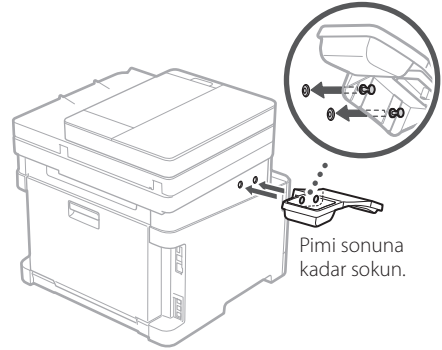
1.



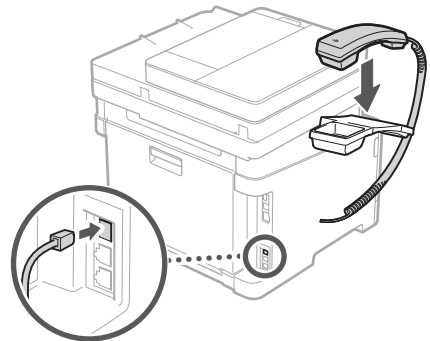
2.



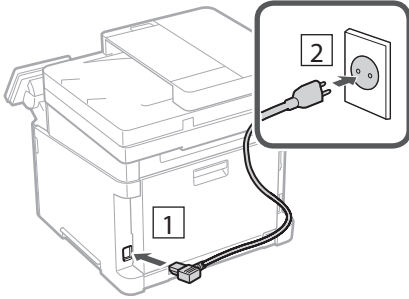
3.



4.

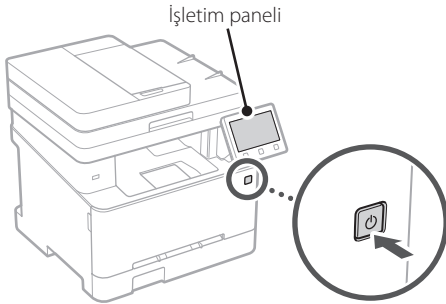


## 5 Güç Kablosunu Bağlama



## 6 Temel Ayarları Belirtme

Makineyi ilk kez açtığınız zaman işletim panelinde Kurulum Kılavuzu görünür. Ekranda çıkan yönergeleri izleyerek ilk makine kurulumunu uygulayın.



**1. Dili, ardından ülkeyi/bölgeyi ve son olarak saat dilimini seçin.**

**2. Geçerli tarihi/saati ayarlayın.**

## 7 Güvenlik Ayarlarını Belirtme

Makineye izinsiz erişimi önlemek için temel güvenlik ayarlarını belirtin.

**1. Uzak Kullanıcı Arabirimi'ni kullanmak için <Evet>'i seçin.**

- Uzak Kullanıcı Arabirimi kullanmadan devam etmek için <Hayır>'ı seçin ve **8** adıma geçin.
- <Uzak Kullanıcı Arabirimi'ni Genel Kullanıcı Modunda kullanmak için Uzak...> mesajı görününce **5** adıma geçin.

**2. Sistem Yöneticisi modunu kullanmak için <Evet>'i seçin.**

- Ek işlevler, erişim ayrıcalıkları yönetimi vb. ayarlarını yapılandırabilmeniz için Sistem Yöneticisi Kimliği ve PIN'ini ayarlayın.
- Sistem Yöneticisi modunu kullanmadan devam etmek için <Hayır>'ı seçin ve **5** adıma geçin.

**3. Sistem Yöneticisi Kimliği'ni ayarlayın.**

Bir numara girin ve <Uygula>'yı seçin.

**4. Sistem Yöneticisi PIN'ini ayarlayın.**

- Bir numara girin ve <Uygula>'yı seçin.
- Sonraki ekranda onay için aynı PIN'i girin ve <Uygula>'yı seçin.

**5. Genel Kullanıcı modunu kullanmak için <Evet>'i seçin.**

- Genel kullanıcıların Uzak Kullanıcı Arabirimi'ne erişmek için kullanacakları PIN'i ayarlayın.
- Genel Kullanıcı modunu kullanmadan devam etmek için <Hayır>'ı seçin ve **8** adıma geçin.

**6. Uzak Kullanıcı Arabirimi Erişim PIN'ini ayarlayın.**

- Bir numara girin ve <Uygula>'yı seçin.
- Sonraki ekranda onay için aynı PIN'i girin ve <Uygula>'yı seçin.

## 8 Renk Düzeltmeyi Kullanma

Yazdırmada daha iyi sonuçlar elde etmek için renk düzeltme kullanmanızı tavsiye ederiz.

**1. Renk düzeltme kullanılıp kullanılmayacağını seçerek belirtin.**

**2. Ekranda görüntülenen kağıdın gerçekten yüklü olan kağıt olup olmadığını kontrol edin ve <Tamam>'ı seçin.**

**3. <Başlat>'ı seçin ve ekrandaki yönergeleri uygulayarak renkleri düzeltin.**

## 9 Ağ Ayarlarını Belirtme

Makineyi bir ağa bağlamak için ayarları belirtin. Devam etmeden önce bilgisayarın ve yönlendiricinin ağa doğru bağlanıp bağlanmadığını kontrol edin.

### Kablosuz LAN

1. Yönlendiricinin "SSID"sini ve "Ağ anahtarı"nı kontrol edin.



2. Ayarları yapılandırmak için işletim panelinde <Evet>'i seçin.

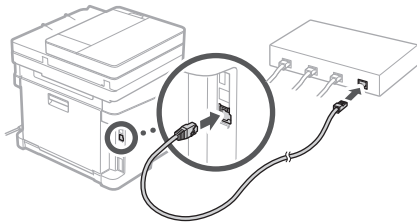
3. Mesajı inceleyip <Tamam>'ı seçin.

4. SSID'si eşleşen ağı seçin.

5. Parolayı (ağ anahtarını) girin ve <Uygula>'yı seçin.

### Kablolu LAN

Yönlendiriciyi bir LAN kablosuyla makineye bağlayın ve ağa nasıl bağlanılacağını seçmek için ekranda <Hayır>'ı seçin.



## 10 Kurulum Kılavuzunu Bitirme

Application Library'deki açıklamayı inceleyin ve <Bitir>'i seçin.

## 11 Yazılımı/Sürücülerini Yükleme

Yazılımı ve sürücülerini ürünle verilen CD/DVD-ROM'dan yükleyin veya aşağıdaki URL'yi ziyaret edip ülkenizin/ bölgenizin Canon web sitesinden indirin.  
<https://global.canon/en/support/>



Örnek: MF657Cdw indirme

Faks işlevli modellerde bundan sonra faks ayarlarını yapılandırın.

## 12 Faks Kurulumu

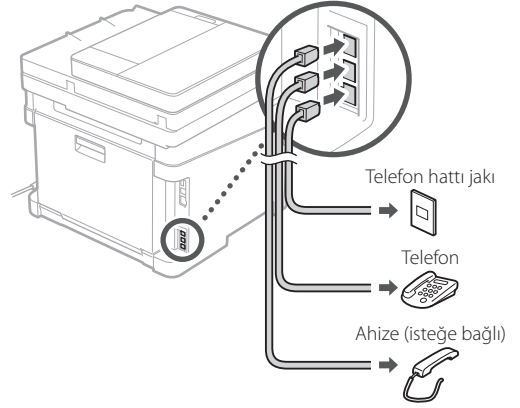
\*Bu ayarlar faks işlevi olmayan modellerde görünmez.

Ana ekranda <Faks>'ı ilk seçişinizde Faks Kurulum Kılavuzu başlatılır.

### Kurulum Prosedürü

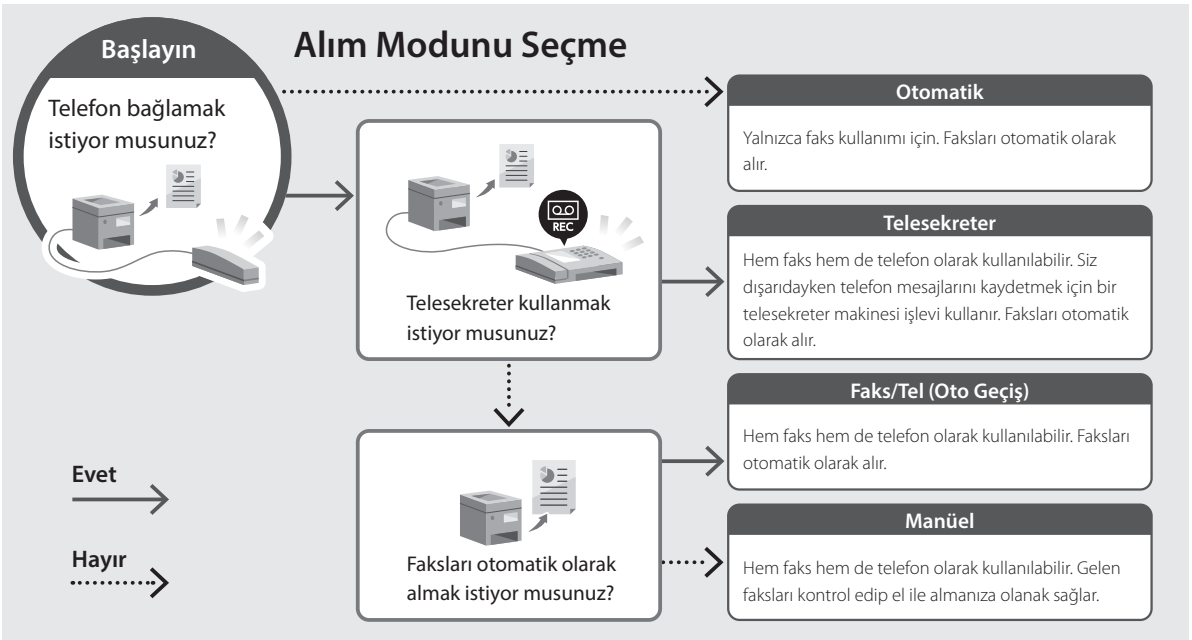
1. Ana ekranda <Faks>'ı seçin.
2. <Şimdi Ayarla>'yı seçin.
3. <Sonraki>'yi seçin.
4. Birim Telefon Numarasını girin ve <Uygula>'yı seçin.
5. <Sonraki>'yi seçin.
6. Birim Adını girin (ad, şirket adı vb.) ve <Uygula>'yı seçin.
7. Telefon bağlantınıza ve aramaları kabul ediş yolunuza en uygun alım modunu seçin.  
Aşağıdaki çizime bakıp <Evet>'i veya <Hayır>'i seçin. Son olarak, alım modunu ayarlamak için <Uygula>'yı seçin.

### 8. Makineyi bir telefon hattına bağlayın.



### 9. Bağlantıyı tamamlayınca <Bitir>'i seçin.

### 10. <Evet>'i seçin.



# Canon

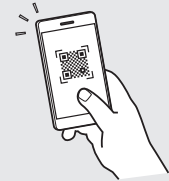
MF657Cdw  
MF655Cdw  
MF651Cw

## دليل الإعداد

١ تعليمات مهمة خاصة بالسلامة  
تأكد من قراءة هذه التعليمات قبل استخدام الجهاز.

٢ دليل الإعداد (هذا المستند)

٣ دليل المستخدم / FAQ



<https://oip.manual.canon/>

- بعد انتهائك من قراءة هذا الدليل، قم بتخزينه في مكان آمن للرجوع إليه مستقبلاً.
- تخضع المعلومات الواردة في هذا الدليل للتغيير دون إشعار.

En

Fr

De

It

Es

Ca

Eu

Pt

El

Da

Nl

No

Sv

Fi

Ru

Uk

Lv

Lt

Et

Pl

Cs

Sk

Sl

Hr

Hu

Ro

Bg

Tr

Ar

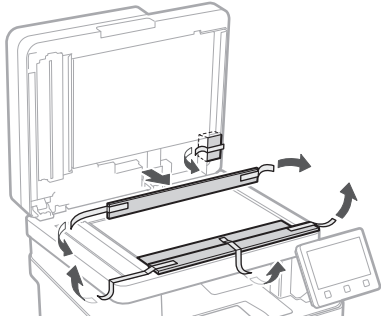
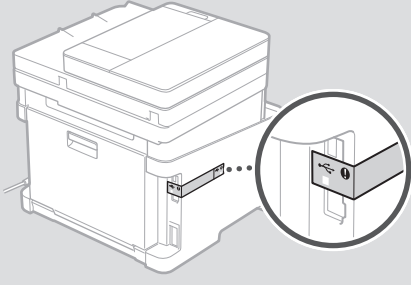
Fa

## ٢. أزل جميع مواد التغليف.

أزل الشريط بالكامل.

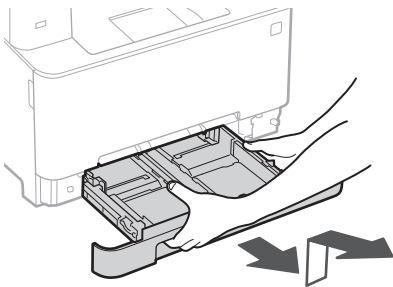


لا تقم بإزالة الملصق الذي يغطي منفذ USB إلا إذا كنت ستستخدم منفذ USB بالفعل.



## ٣. تحميل الورق

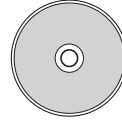
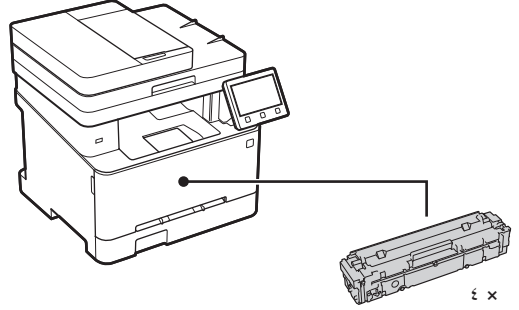
١.



الرسوم التوضيحية المستخدمة في هذا المستند مخصصة لجهاز MF657Cdw، ما لم يُنص على خلاف ذلك.

## التحقق من العناصر المضمنة

١

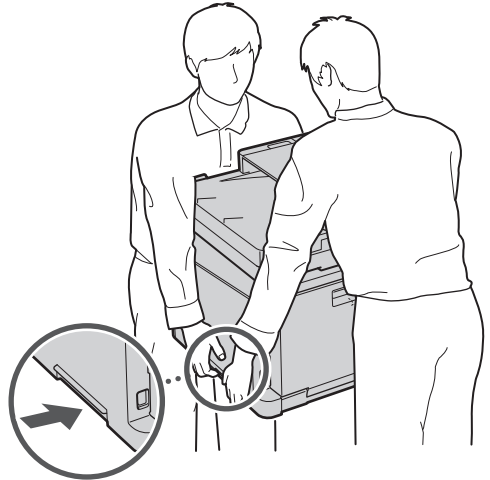


\* قد لا يتم تضمينه مع بعض الطرازات.

## إزالة مواد التغليف

٢

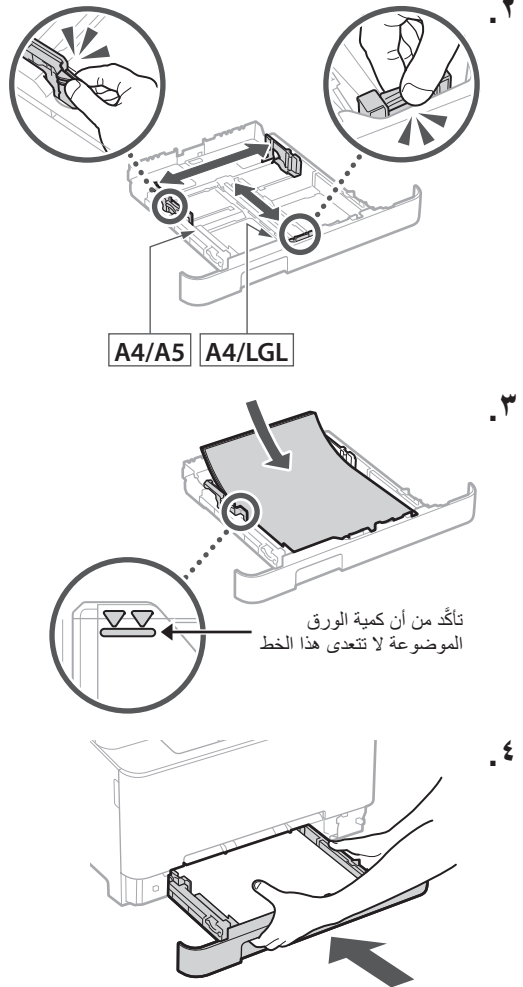
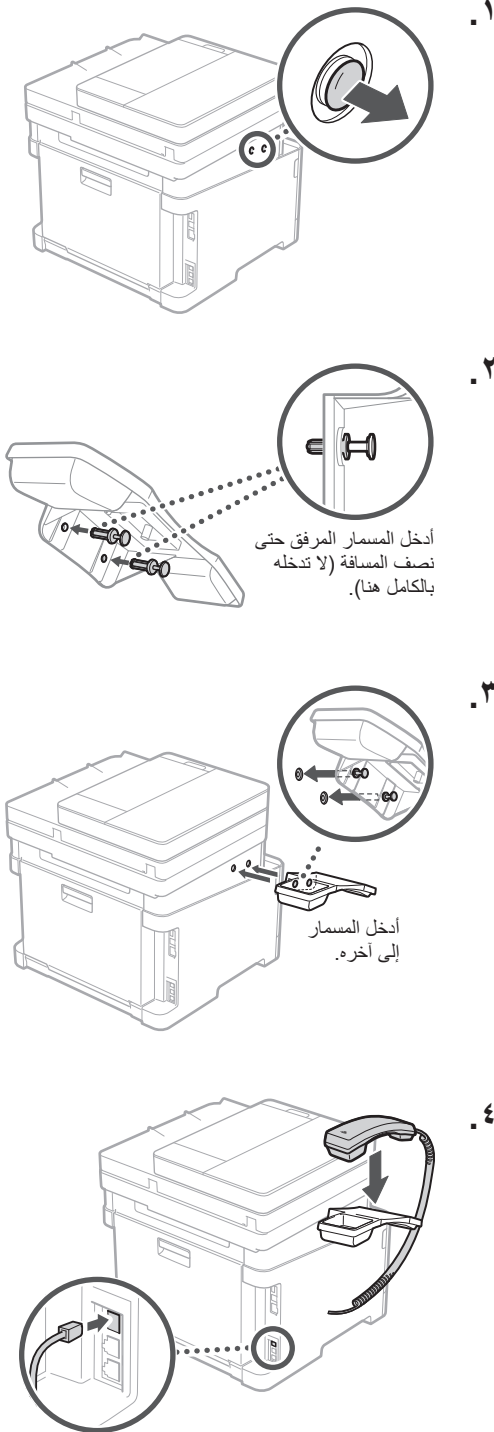
١. قم بتثبيت الجهاز في المكان الذي سيتم استخدامه فيه.





## سماعة الهاتف

\* لا يمكن استخدام سماعة الهاتف مع بعض الطرازات.



## ٤ تركيب الجزء الاختياري

⏪ إذا كنت لا تستخدم الجزء الاختياري، فتابع إلى الخطوة ٥.

### قبل تركيب الجزء الاختياري

عند تركيب الجزء الاختياري بعد تركيب الجهاز، فم بما يلي قبل بدء العمل:

١. قم بإيقاف تشغيل كل من الجهاز والكمبيوتر الخاص بك.
٢. افصل الجهاز من مأخذ الطاقة الرئيسي.
٣. افصل جميع الأسلاك والكابلات من الجهاز.

## ٢ . لاستخدام وضع إدارة النظام، حدد <نعم>.

- عَيِّن مُعرِّف إدارة النظام ورقم التعريف الشخصي بحيث يمكنك ضبط الإعدادات للوظائف الموسَّعة وإدارة امتيازات الوصول، وما إلى ذلك.
- للمتابعة دون استخدام وضع إدارة النظام، حدد <لا> وتابع للخطوة رقم ٥.

## ٣ . عَيِّن مُعرِّف إدارة النظام. أدخل أي رقم، ثم حدد <تطبيق>.

## ٤ . عَيِّن رقم التعريف الشخصي لإدارة النظام.

- أدخل أي رقم، ثم حدد <تطبيق>.
- أعد إدخال رقم التعريف الشخصي (PIN) نفسه في الشاشة التالية للتأكيد وحدد <تطبيق>.

## ٥ . لاستخدام وضع المستخدم العام، حدد <نعم>.

- عَيِّن رقم التعريف الشخصي (PIN) الذي سيستخدمه المستخدمون العَامُونَ للوصول إلى واجهة المستخدم عن بُعد.
- للمتابعة دون استخدام وضع المستخدم العام، حدد <لا> وتابع للخطوة ٨.

## ٦ . عَيِّن رقم التعريف الشخصي (PIN) الخاص بالوصول إلى واجهة المستخدم عن بُعد.

- أدخل أي رقم، ثم حدد <تطبيق>.
- أعد إدخال رقم التعريف الشخصي (PIN) نفسه في الشاشة التالية للتأكيد وحدد <تطبيق>.

## ٨ استخدام تصحيح الألوان

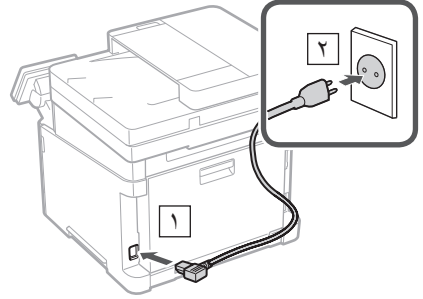
يوصى باستخدام تصحيح الألوان للحصول على نتائج طباعة أفضل.

### ١ . اختر ما إذا كنت تريد استخدام تصحيح الألوان.

### ٢ . تحقق مما إذا كانت الورقة المعروضة على الشاشة محمَّلة بالفعل، ثم حدد <موافق>.

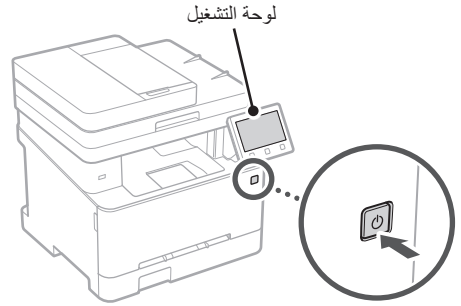
### ٣ . حدد <بدء> وصَحِّح الألوان باتباع الإرشادات التي تظهر على الشاشة.

## ٥ توصيل سلك الطاقة



## ٦ تحديد الإعدادات الأساسية

عند تشغيل الجهاز للمرة الأولى، يظهر دليل الإعداد في لوحة التشغيل. قم بإجراء الإعداد الأولي للجهاز باتباع الإرشادات التي تظهر على الشاشة.



### ١ . حدد اللغة، ثم الدولة/المنطقة، وأخيرًا المنطقة الزمنية.

### ٢ . قم بتعيين التاريخ/الوقت الحالي.

## ٧ تحديد إعدادات الأمان

حدد إعدادات الأمان الأساسية لمنع الوصول غير المصرح به إلى الجهاز.

### ١ . لاستخدام واجهة المستخدم عن بُعد، حدد <نعم>.

- للمتابعة دون استخدام واجهة المستخدم عن بُعد، حدد <لا> وتابع للخطوة ٨.
- عند ظهور رسالة يجب تكوين رمز PIN للوصول إلى واجهة المستخدم البعيدة لاستخدام واجهة...، تابع للخطوة رقم ٥.

## ١٠ إنهاء دليل الإعداد

راجع الوصف في Application Library، ثم حدد <إنهاء>.

## ١١ تثبيت البرامج/ برامج التشغيل

تثبيت البرامج وبرامج التشغيل من أقراص CD/DVD المرفقة، أو انتقل إلى عنوان URL أدناه ونزلها من موقع Canon الخاص ببلدك/منطقتك على الويب.

<https://global.canon/en/support/>

مثال: تنزيل MF657Cdw

## ٩ تحديد إعدادات الشبكة

حدد الإعدادات الخاصة بتوصيل الجهاز بشبكة ما. قبل المتابعة، تحقق من توصيل الكمبيوتر والموجه بالشبكة بشكل صحيح.

### LAN لاسلكية

١. تحقق من "SSID" و"مفتاح الشبكة" الخاصين بالموجه.



٢. حدد <نعم> الموجودة على لوحة التشغيل لضبط الإعدادات.

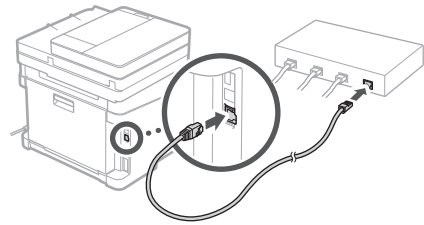
٣. تحقق من الرسالة وحدد <موافق>.

٤. حدد الشبكة ذات SSID المطابق.

٥. أدخل كلمة المرور (مفتاح الشبكة) وحدد <تطبيق>.

### LAN سلكية

صل الموجه بالجهاز مستخدمًا كابل LAN، ثم حدد <لا> على الشاشة لاختيار طريقة التوصيل بالشبكة.



في الطرازات ذات وظيفة الفاكس، اضبط إعدادات الفاكس بعد ذلك.

## ١٢ إعداد الفاكس

\*لا تظهر هذه الإعدادات في الطرازات التي لا تحتوي وظيفة الفاكس.

يبدأ ظهور دليل إعداد الفاكس عند تحديد <فاكس> لأول مرة على الشاشة الرئيسية.

### إجراءات الإعداد

١. حدد <فاكس> على الشاشة الرئيسية.

٢. حدد <الإعداد الآن>.

٣. حدد <التالي>.

٤. أدخل رقم هاتف الوحدة وحدد <تطبيق>.

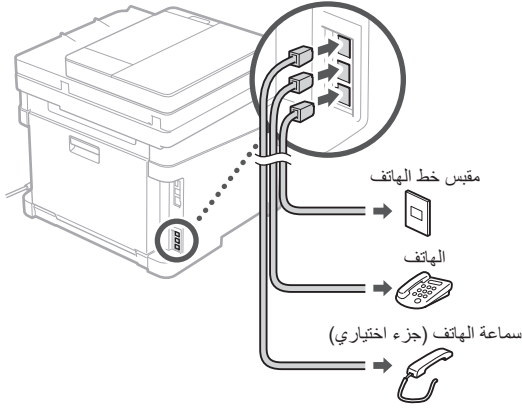
٥. حدد <التالي>.

٦. أدخل اسم الوحدة (الاسم واسم الشركة، وما إلى ذلك) وحدد <تطبيق>.

٧. حدد وضع الاستلام الأكثر ملاءمة لاتصال هاتفك وطريقة تلقي المكالمات.

راجع الرسم التوضيحي أدناه وحدد <نعم> أو <لا>. أخيرًا، حدد <تطبيق> لتعيين وضع الاستلام.

٨. وصل الجهاز بخط الهاتف.



٩. عند انتهائك من التوصيل، حدد <إنهاء>.

١٠. حدد <نعم>.

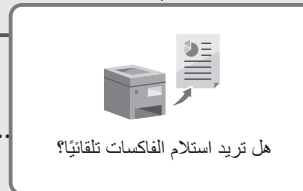
### اختيار وضع الاستلام

بدء

هل تريد توصيل هاتف؟



هل تريد استخدام جهاز الرد على المكالمات؟



هل تريد استلام الفاكسات تلقائيًا؟

نعم

لا

تلقائي

لاستخدام الفاكس فقط. يتم استلام الفاكسات تلقائيًا.

جهاز الرد الآلي

يمكن الاستخدام مع كل من الفاكس والهاتف. يتم استخدام وظيفة جهاز الرد على المكالمات لتسجيل رسائل الهاتف عندما تكون غير موجود بالمكان. يتم استلام الفاكسات تلقائيًا.

فاكس/هاتف (تبديل تلقائي)

يمكن الاستخدام مع كل من الفاكس والهاتف. يتم استلام الفاكسات تلقائيًا.

يدوي

يمكن الاستخدام مع كل من الفاكس والهاتف. ويتيح التحقق من الفاكسات الواردة واستلامها يدويًا.

# Canon

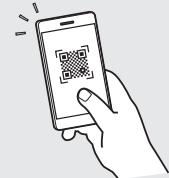
MF657Cdw  
MF655Cdw  
MF651Cw

## راهنمای تنظیم

۱ دستورالعمل‌های ایمنی مهم  
قبل از استفاده از دستگاه، حتماً این دستورالعمل‌ها را  
مطالعه کنید.

۲ راهنمای تنظیم (این سند)

۳ کتابچه راهنمای کاربر / FAQ



<https://oip.manual.canon/>

- بعد از خواندن این کتابچه راهنما، آن را برای مراجعات بعدی در محلی امن نگه دارید.
- اطلاعات موجود در این کتابچه راهنما می‌تواند بدون آگاهی قبلی تغییر کند.

En

Fr

De

It

Es

Ca

Eu

Pt

El

Da

Nl

No

Sv

Fi

Ru

Uk

Lv

Lt

Et

Pl

Cs

Sk

Sl

Hr

Hu

Ro

Bg

Tr

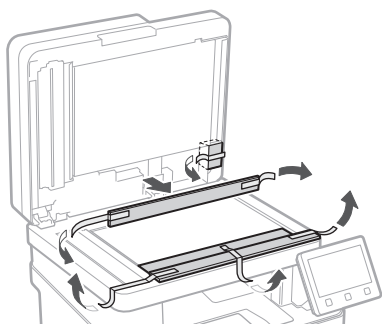
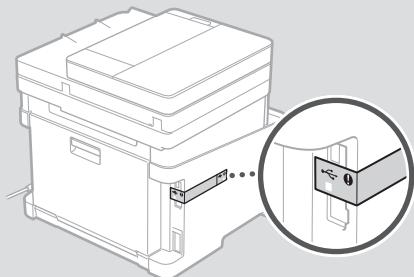
Ar

Fa

## ۲. کلیه مواد بسته‌بندی را جدا کنید.

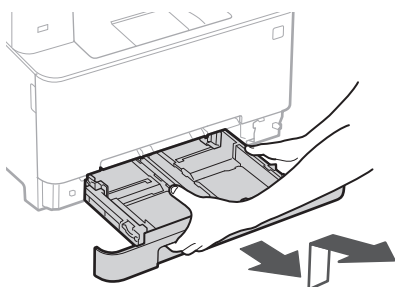
کلیه نوارچسب‌ها را باز کنید.

تا زمانی که واقعاً نخواهید از درگاه USB استفاده کنید، برجسی را که درگاه USB را پوشانده جدا نکنید.



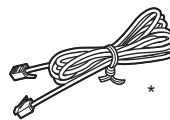
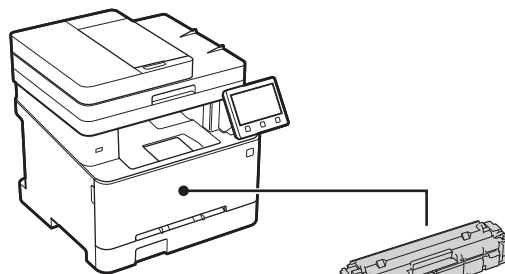
## ۳. بارگذاری کاغذ

۱.



به غیر از مواردی که جز این گفته شده باشد، تصاویر مورد استفاده در این سند مربوط به MF657Cdw است.

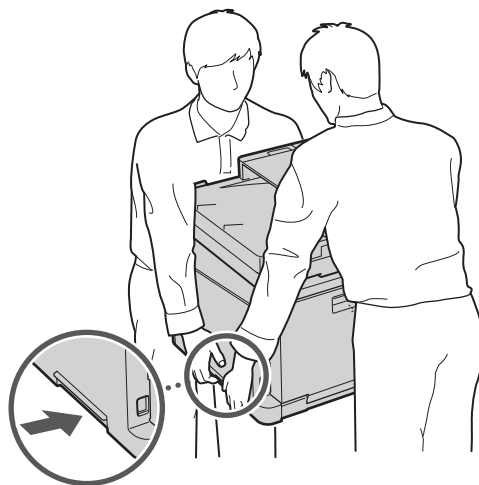
## ۱. بررسی اقلام عرضه شده همراه با دستگاه



\* ممکن است همراه با برخی از مدل‌ها عرضه نشده باشد.

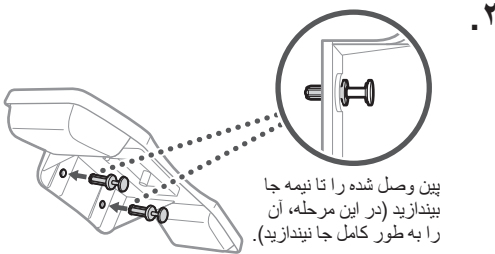
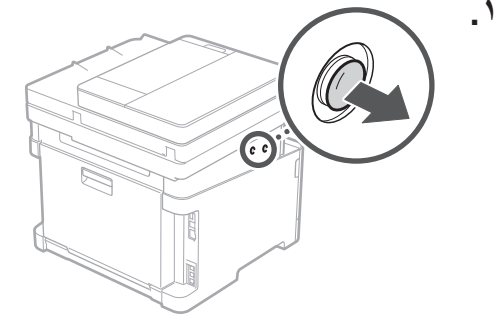
## ۲. جدا کردن مواد بسته‌بندی

۱. دستگاه را در محلی که مورد استفاده قرار خواهد گرفت نصب کنید.

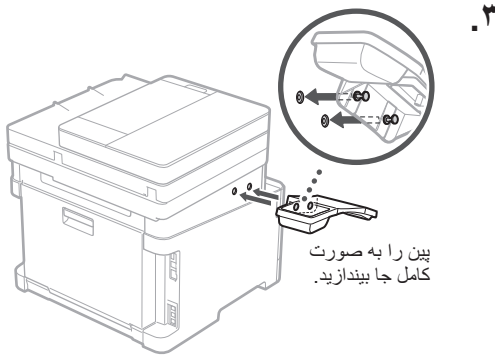


### گوشی

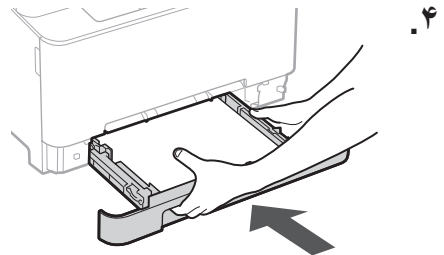
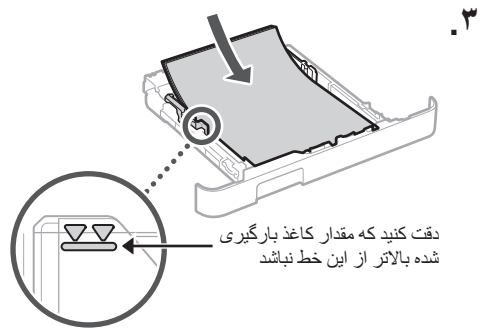
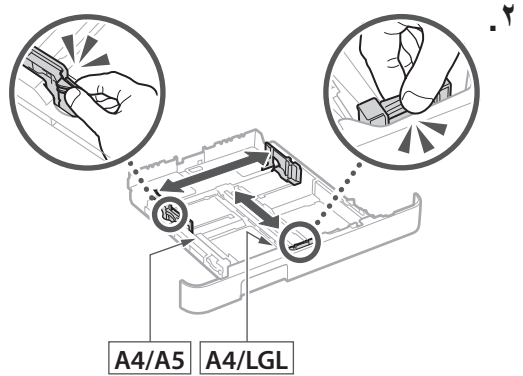
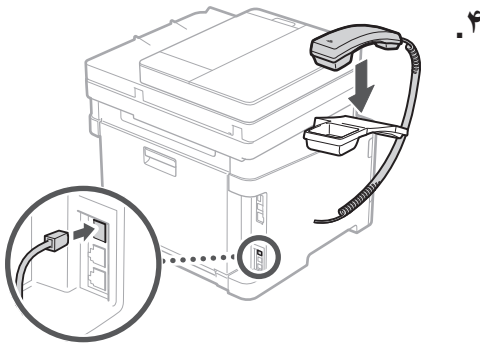
\* استفاده از گوشه با برخی از مدل‌ها امکان‌پذیر نیست.



بین وصل شده را تا نیمه جا  
ببندازید (در این مرحله، آن  
را به طور کامل جا نیندازید).



بین را به صورت  
کامل جا ببندازید.



### ۴ نصب قطعه جانبی

در صورت عدم استفاده از قطعه جانبی، به مرحله ۵ بروید.

### قبل از نصب قطعه جانبی

هنگام نصب قطعه جانبی پس از نصب دستگاه و قبل از شروع کار، اقدامات زیر را انجام دهید:

۱. دستگاه و رایانه را خاموش کنید.
۲. دوشاخه دستگاه را از پریز برق بکشید.
۳. کلیه سیم‌ها و کابل‌ها را از دستگاه جدا کنید.

۲. برای استفاده از حالت مدیر سیستم، <Yes> را انتخاب کنید.

- شناسه و پین مدیر سیستم را تنظیم کنید تا بتوانید تنظیمات عملکردهای بیشتر، مدیریت امتیازهای دسترسی، و غیره را بیکربندی کنید.
- برای ادامه بدون استفاده از حالت مدیر سیستم و رفتن به مرحله ۵، <No> را انتخاب کنید.

۳. شناسه مدیر سیستم را تعیین کنید.  
شماره را وارد و سپس <Apply> را انتخاب کنید.

۴. پین مدیر سیستم را تعیین کنید.
- شماره را وارد و سپس <Apply> را انتخاب کنید.
  - همان پین را در صفحه بعدی به عنوان تأیید وارد و <Apply> را انتخاب کنید.

۵. برای استفاده از حالت کاربر عمومی، <Yes> را انتخاب کنید.

- پینی که قرار است توسط کاربران عمومی برای دسترسی به Remote UI (واسطه کاربر از راه دور) مورد استفاده قرار بگیرد را تنظیم کنید.
- برای ادامه بدون استفاده از حالت کاربر عمومی و رفتن به مرحله ۸، <No> را انتخاب کنید.

۶. پین دسترسی Remote UI (واسطه کاربر از راه دور) را تنظیم کنید.

- شماره را وارد و سپس <Apply> را انتخاب کنید.
- همان پین را در صفحه بعدی به عنوان تأیید وارد و <Apply> را انتخاب کنید.

## ۸ استفاده از تصحیح رنگ

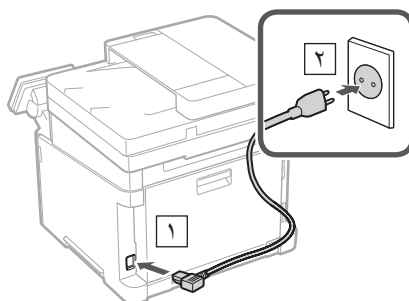
برای نتایج چاپ بهتر، توصیه می‌شود از تصحیح رنگ استفاده کنید.

۱. استفاده از تصحیح رنگ را انتخاب کنید.

۲. بررسی کنید که کاغذ نمایش داده شده روی صفحه به درستی بارگیری شده و سپس <OK> را انتخاب کنید.

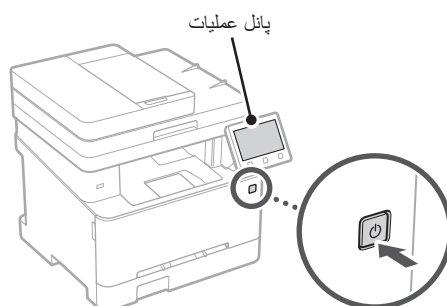
۳. <Start> را انتخاب و با دنبال کردن دستورالعمل‌های روی صفحه، رنگ‌ها را تصحیح کنید.

## ۵ وصل کردن سیم برق



## ۶ تعیین تنظیمات اصلی

وقتی دستگاه را برای اولین بار روشن می‌کنید، راهنمای تنظیم روی پانل عملیات ظاهر می‌گردد. با دنبال کردن دستورالعمل‌های روی صفحه، آماده‌سازی اولیه دستگاه را انجام دهید.



۱. نخست زبان، سپس کشور/منطقه، و در نهایت منطقه زمانی را انتخاب کنید.

۲. تاریخ/ساعت کنونی را تنظیم کنید.

## ۷ تعیین تنظیمات امنیتی

برای جلوگیری از دسترسی غیرمجاز به دستگاه، تنظیمات امنیتی اولیه را تعیین کنید.

۱. برای استفاده از Remote UI (واسطه کاربر از راه دور)، <Yes> را انتخاب کنید.

- برای ادامه بدون استفاده از Remote UI (واسطه کاربر از راه دور) و رفتن به مرحله بعدی، <No> را انتخاب کنید [۸].
- پس از ظاهر شدن پیام <A Remote UI Access PIN must be configured...>، به مرحله ۵ بروید.

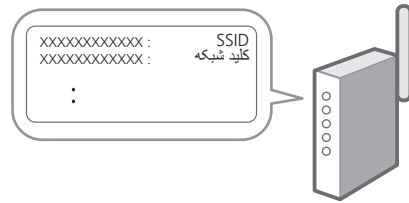


## ۹ تعیین تنظیمات شبکه

تنظیمات مربوط به اتصال دستگاه به یک شبکه را تعیین کنید. قبل از ادامه، بررسی و اطمینان حاصل کنید که رایانه و روتر به درستی به شبکه وصل شده باشد.

### LAN بی‌سیم

۱. «SSID» و «کلید شبکه» روتر را بررسی کنید.



۲. برای پیکربندی تنظیمات، <Yes> را روی پانل عملیات انتخاب کنید.

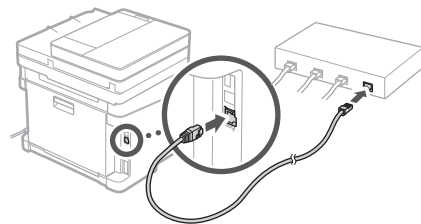
۳. پیام را بررسی و <OK> را انتخاب کنید.

۴. شبکه دارای SSID متناظر را انتخاب کنید.

۵. رمز عبور (کلید شبکه) را وارد و <Apply> را انتخاب کنید.

### LAN سیمی

روتر را با یک کابل LAN به دستگاه وصل و سپس <No> را در صفحه برای انتخاب نحوه وصل شدن به شبکه انتخاب کنید.



## ۱۰ پایان راهنمای تنظیم

شرح را در Application Library (برنامه کتابخانه) بررسی و سپس <End> را انتخاب کنید.

## ۱۱ نصب نرم‌افزار/درايوورها

نرم‌افزار و درایورها را از CD/DVD-ROM عرضه شده همراه دستگاه نصب کنید؛ یا با مراجعه به URL زیر، آنها را از وبسایت Canon ویژه کشور/منطقه خود دانلود کنید.  
<https://global.canon/en/support/>

دانلود XXXXXXXX 🔍  
مثال: دانلود MF657Cdw

در مدل‌های دارای قابلیت فکس، سپس تنظیمات فکس را پیکربندی کنید.





# Memo



# Memo





**CANON INC.**

30-2, Shimomaruko 3-chome, Ohta-ku, Tokyo 146-8501, Japan

**CANON MARKETING JAPAN INC.**

16-6, Konan 2-chome, Minato-ku, Tokyo 108-8011, Japan

**CANON U.S.A., INC.**

One Canon Park, Melville, NY 11747, U.S.A.

**CANON EUROPA N.V.**

Bovenkerkerweg 59, 1185 XB Amstelveen, The Netherlands

**CANON SINGAPORE PTE LTD**

1 Fusionopolis Place, #15-10, Galaxis, Singapore 138522

**CANON AUSTRALIA PTY LTD**

Building A, The Park Estate, 5 Talavera Road, Macquarie Park, NSW 2113, Australia

**CANON GLOBAL WORLDWIDE SITES**

<https://global.canon/>



FT6-2757-000