

Sit-Stand Arm - Single Monitor



**Actual product may vary from photos*

User Manual

SKUs: ARMSTSCP1 (Black)

SIT-STAND-ARM-1MS (Silver/White)

For the latest information and specifications visit

www.StarTech.com/ARMSTSCP1

www.StarTech.com/SIT-STAND-ARM-1MS

Compliance Statements

Use of Trademarks, Registered Trademarks, and other Protected Names and Symbols

This manual may make reference to trademarks, registered trademarks, and other protected names and/or symbols of third-party companies not related in any way to StarTech.com. Where they occur these references are for illustrative purposes only and do not represent an endorsement of a product or service by StarTech.com, or an endorsement of the product(s) to which this manual applies by the third-party company in question. Regardless of any direct acknowledgement elsewhere in the body of this document, StarTech.com hereby acknowledges that all trademarks, registered trademarks, service marks, and other protected names and/or symbols contained in this manual and related documents are the property of their respective holders.

PHILLIPS® is a registered trademark of Phillips Screw Company in the United States or other countries.

Safety Statements

Safety Measures

- Product installation and/or mounting should be completed by a certified professional as per the local safety and building code guidelines.

Mesures de sécurité

- L'installation et/ou le montage du produit doit être réalisé par un professionnel certifié et dans le respect des normes locales et du code de construction local.

安全対策

- 製品の設置やマウントは、使用地域の安全ガイドラインおよび建築基準に従い、有資格の専門業者が行うようにしてください。

Misure di sicurezza

- L'installazione e/o il montaggio dei prodotti devono essere eseguiti da un tecnico professionale certificato che conosca le linee guida locali sulle norme edilizie e sulla sicurezza.

Säkerhetsåtgärder

- Installation och/eller montering får endast göras av behöriga yrkespersoner och enligt gällande lokala förordningar för säkerhet och byggnormer.

Warning Statements

- Assemble this product according to the instructions.
- Read the entire manual and ensure the instructions are fully understood before assembling and/or using this product.
- Do not exceed the weight capacity of this product. Overloading this product might result in injury or property damage.
- Weight capacity of the monitor arm when you use the grommet mount: 4.4 to 17.6 lb. (2 to 8 kg).
- Weight capacity of the keyboard tray when you use the grommet mount: 5.6 lb. (2.5 kg).
- Weight capacity of the monitor arm when you use the desk clamp assembly: 4.4 to 17.6 lb. (2 to 8 kg).
- Weight capacity of the keyboard tray when you use the desk clamp assembly: 3.3 lb. (1.5 kg).
- Do not allow children to climb on this product, or use this product without proper supervision.
- This product is intended for indoor use only and should not be used outdoors.
- Do not over-tighten the screws. If any resistance is encountered, stop tightening.
- Assembling this product is a two-person task. Do not attempt to assemble this product and install equipment without assistance.
- Before adding equipment to this product, ensure the product has been properly assembled, and that the product can support the weight of the added equipment.
- Make sure all of the equipment has been properly secured before adjusting this product.
- Stored Energy Hazard! This product contains a spring mechanism which can cause the assembly and/or mounted equipment to move forcibly, and quickly, upwards. Always exercise caution when handling, or in close proximity to, the spring arm(s). Do not remove the mounted equipment unless the spring arm is moved to the highest position or (if possible) the spring force is adequately lowered to remove any danger posed. Failure to do so may result in property damage and/or serious personal injury.
- Pinch hazard! Keep your fingers clear from moving components.

Varningsmeddelanden

- Se till att du monterar produkten i enlighet med instruktionerna.

- Läs hela manualen och se till att du förstår instruktionerna innan du börjar montera och använda produkten.
- Överskrid inte produktens viktkapacitet. Överbelastning av produkten kan orsaka skada på person eller egendom.
- Monitorarms viktkapacitet när du använder kabelhåll monterings: 2 till 8 kg.
- Tangentbordsfackets viktkapacitet när du använder kabelhåll monterings: 2.5 kg.
- Monitorarms viktkapacitet när du använder skrivbordsklämma monterings: 2 till 8 kg.
- Tangentbordsfackets viktkapacitet när du använder skrivbordsklämma monterings: 1.5 kg.
- Låt inte barn klättra på produkten eller använda produkten utan uppsikt.
- Produkten är endast avsedd för användning inomhus och ska inte användas utomhus.
- Dra inte åt skruvarna för hårt när du monterar produkten. Om du måste ta i när du skruvar åt kan du sluta skruva åt.
- Det krävs Monitorå personer för att montera produkten. Försök inte montera produkten och installera utrustning utan hjälp.
- Innan du lägger till utrustning på produkten, se till att produkten är korrekt monterad, installerad och att produkten klarar av vikten på utrustningen som du lägger till.
- Se till att all utrustning är korrekt installerad innan du börjar justera produkten.
- Innan du börjar flytta på vagnen, se till att hjulen är upplåsta.
- Risk för lagrad energi! Denna produkt innehåller en fjädermekanism som kan leda till att monteringskomponenterna och/eller displayen rör sig kraftigt och snabbt uppåt när den aktiveras. Följ de medföljande instruktionerna och var alltid försiktig när du aktiverar handtaget. Använd inte handtaget före steg 4 i installationsförfarandet. När du justerar displayens höjd ska du alltid stödja eller hantera displayen med båda händerna (som på bilden) för att på ett säkert sätt kontrollera höjningen eller sänkningen av displayen. Underlåtenhet att göra detta kan leda till egendomsskador och/eller allvarliga personskador.
- Klämrisk! Håll fingrarna borta från rörliga komponenter.

Waarschuwingen

- Zorg dat u dit product volgens de instructies in elkaar zet.
- Lees de gehele handleiding en zorg dat u de instructies begrijpt voordat u dit product in elkaar zet en gebruikt.

- Overschrijd de maximale capaciteit van dit product niet. Overbelasting van dit product kan letsel of materiële schade veroorzaken.
- Gewichtscapaciteit van de monitor arm wanneer het doorvoergat van uw bureau wordt gebruikt bij het monteren: 2 til 8 kg.
- Gewichtscapaciteit van de toetsenbordhouder wanneer doorvoergat van uw bureau wordt gebruikt bij het monteren: 2.5 kg.
- Gewichtscapaciteit van de monitor arm wanneer de bureau klem wordt gebruikt bij het monteren: 2 til 8 kg.
- Gewichtscapaciteit van de toetsenbordhouder wanneer de bureau klem wordt gebruikt bij het monteren: 1.5 kg.
- Geef kinderen geen toestemming om op dit apparaat te klimmen of dit product zonder goed toezicht te gebruiken.
- Dit product is alleen bedoeld voor binnengebruik en mag niet buiten worden gebruikt.
- Draai de schroeven niet te strak vast wanneer u dit product in elkaar zet. Als u weerstand voelt tijdens het vastdraaien van de schroeven, stop dan.
- Dit product moet met twee personen in elkaar worden gezet. Probeer dit product niet zonder hulp in elkaar te zetten en apparatuur te installeren.
- Voordat u apparatuur aan dit product toevoegt, moet u ervoor zorgen dat u het op de juiste manier in elkaar hebt gezet en geïnstalleerd, en dat het product het gewicht van de toe te voegen apparatuur kan ondersteunen.
- Voordat u de wagen gaat verplaatsen, moet u de zwenkwielen ontgrendelen.
- Gevaar door opgeslagen energie! Dit product bevat een veermechanisme dat ertoe kan leiden dat de montageonderdelen en/of het display bij bediening met kracht en snel omhoog bewegen. Volg de bijgeleverde instructies en wees altijd voorzichtig bij het bedienen van de hendel. Bedien de hendel niet vóór stap 4 van de installatieprocedure. Wanneer u het scherm in hoogte verstelt, moet u het scherm altijd met beide handen ondersteunen of vastpakken (zoals afgebeeld) om het scherm veilig omhoog of omlaag te kunnen bewegen. Doet u dit niet, dan kan dit leiden tot materiële schade en/of ernstig persoonlijk letsel.
- Gevaar voor beknelling! Houd uw vingers weg van de bewegende onderdelen als u.

注意

- 必ず取扱説明書に従って本製品の組み立てを行ってください。
- 最初に取扱説明書を最後まで読み、本製品の組み立て方をすべて理解してから組み立て作業を始めてください。

- 本製品で定められた最大積載重量を超えないようにして下さい。最大積載重量をオーバーした場合、怪我をする恐れや器物破損の恐れがあります。
- グロメット固定方式を使用した場合のモニターアームの耐荷重: 2-8 kg.
- グロメット固定方式を使用した場合のキーボードトレイの耐荷重: 2.5 kg.
- クランプ固定方式を使用した場合のモニターアームの耐荷重: 2-8 kg.
- クランプ固定方式を使用した場合のキーボードトレイの耐荷重: 1.5 kg.
- 本製品に小さなお子様が乗って遊ばないようにして下さい。お子様が使用する際には、適切な監視を怠らないようにして下さい。
- 本製品は、室内での使用を想定しています。戸外では使用しないで下さい。
- 本製品を組み立てる際、ネジを締めすぎないようにして下さい。ネジを締めているうちに手応えを感じたら、締めるのを止めてください。
- 本製品は、二人がかりでの組み立てを想定しています。手助けなしに単独で組み立てと設置を行わないで下さい。
- コードやケーブルの上、または凹凸のある床面でカートを移動させないで下さい。
- 反動注意! 本製品にはスプリング機構が搭載されており、作動させるとアセンブリ部品やディスプレイが反動で上方に大きく動く場合があります。付属の説明書に従い、ハンドルを操作する際には常に注意を払ってください。設置手順のステップ4より前にハンドルを操作しないでください。ディスプレイの高さを調整するときは、必ず両手でディスプレイを支え、ハンドルを握って安全にディスプレイの昇降をコントロールしてください(図参照)。誤った操作をすると、破損や怪我につながる可能性があります。
- 危険! 可動部品に近づかないでください。

Dichiarazioni di avvertenza

- Assicurarsi di Assemblare il prodotto secondo le istruzioni.
- Leggere l'intero manuale e assicurarsi di aver compreso tutte le istruzioni prima di iniziare ad assemblare e a utilizzare questo prodotto.
- Non superare la capacità di carico del prodotto. Il sovraccarico del prodotto potrebbe causare danni o lesioni.
- Capacità di carico del monitor quando si usa foro scrivania o morsettiera: 2 a 8 kg.
- Capacità di carico della tastiera quando si usa foro scrivania o morsettiera: 2.5 kg.
- Capacità di carico del monitor quando si usa morsettiera: 2 a 8 kg.
- Capacità di carico della tastiera quando si usa morsettiera: 1.5 kg.
- Non consentire ai bambini di arrampicarsi sul prodotto o di utilizzarlo senza un'adeguata supervisione.
- Il prodotto è destinato all'uso in ambienti interni. Se ne sconsiglia l'impiego in ambienti esterni.

- Durante l'assemblaggio del prodotto, non stringere troppo le viti. Se si incontra resistenza mentre si stringono le viti, interrompere l'operazione.
- L'assemblaggio di questo prodotto richiede la presenza di due persone. Non tentare di assemblare il prodotto e installare le apparecchiature senza assistenza.
- Prima di aggiungere altre apparecchiature al prodotto, assicurarsi di averlo assemblato e installato correttamente e che sia in grado di sostenere il peso dell'apparecchiatura in questione.
- Prima di procedere allo spostamento del carrello, verificare di aver sbloccato le rotelle.
- Pericolo di energia immagazzinata! Questo prodotto contiene un meccanismo a molla che può far sì che i componenti del dispositivo e/o il display si muovano forzatamente e rapidamente verso l'alto quando vengono azionati. Seguire le istruzioni fornite e prestare sempre attenzione quando si aziona la maniglia. Non azionare la maniglia prima del passo 4 della procedura di installazione. Quando si regola l'altezza del display, reggere o maneggiare sempre il display con entrambe le mani (come mostrato) per controllare in sicurezza il sollevamento o l'abbassamento del display. In caso contrario, si potrebbero verificare danni alla proprietà e/o gravi lesioni personali.
- Pericolo di Schiacciamento! Tenere lontane le dita da parti in movimento.

Avvertissements

- Assemblez ce produit conformément aux instructions.
- Lisez tout le manuel et assurez-vous que vous comprenez les instructions avant de commencer à assembler et utiliser ce produit.
- Ne dépassez pas la capacité pondérale du produit. Une surcharge du produit peut entraîner des blessures ou des dommages matériels.
- Capacité de poids pour le bras d'écran quand vous utilisez l'assemblage de passe-fils: 2 à 8 kg.
- Capacité de poids pour le support de clavier quand vous utilisez l'assemblage de passe-fils: 2.5 kg.
- Capacité de poids pour le bras d'écran quand vous utilisez l'assemblage de pince de bureau: 2 à 8 kg.
- Capacité de poids pour le support de clavier quand vous utilisez l'assemblage de pince de bureau: 1.5 kg.
- N'autorisez pas les enfants à grimper sur ce produit ni à l'utiliser sans surveillance.

- Ce produit est uniquement destiné à une utilisation en intérieur et ne doit pas être utilisé à l'extérieur.
- Ne serrez pas trop les vis lors de l'assemblage de ce produit. Si vous rencontrez une résistance lors du serrage des vis, cessez de serrer.
- L'assemblage de ce produit nécessite deux personnes. Ne tentez pas d'assembler le produit et d'installer les équipements sans aide.
- Avant d'ajouter des équipements au produit, vérifiez que vous l'avez correctement assemblé et installé, et que le produit peut supporter le poids des équipements que vous y ajoutez.
- Avant de déplacer le meuble, veillez à débloquer les roulettes.
- Danger lié à l'énergie stockée ! Ce produit contient un mécanisme à ressort qui peut entraîner le déplacement forcé et rapide des composants de l'assemblage et/ou de l'écran vers le haut lorsqu'il est actionné. Suivez les instructions fournies et faites toujours preuve de prudence lorsque vous actionnez la poignée. N'actionnez pas la poignée avant l'étape 4 de la procédure d'installation. Lorsque vous réglez la hauteur de l'écran, soutenez ou manipulez toujours l'écran avec les deux mains (comme indiqué) pour contrôler en toute sécurité la montée ou la descente de l'écran. Le non-respect de cette consigne peut entraîner des dommages matériels et/ou des blessures corporelles graves.
- Risque de pincement ! Ne pas approcher les doigts des composants mobiles.

Mensagens de aviso

- Certifique-se de que monta este produto de acordo com as instruções.
- Leia todo o manual e certifique-se de que entende as instruções antes de começar a montar e a utilizar este produto.
- Não exceda a capacidade de peso deste produto. Sobrecarregar este produto pode resultar em ferimentos ou danos de propriedade.
- Capacidade de carga do braço para monitor quando se monta através de um orifício de ilhó: 2 para 8 kg.
- Capacidade de carga do bandeja de teclado quando se monta através de um orifício de ilhó: 2.5 kg.
- Capacidade de carga do braço para monitor quando se monta através de uma abraçadeira de secretária: 2 para 8 kg.
- Capacidade de carga do bandeja de teclado quando se monta através de uma abraçadeira de secretária: 1.5 kg.
- Não deixar as crianças trepar neste produto ou utilizar este produto sem a devida supervisão.
- Este produto destina-se apenas a uma utilização no interior e não deve ser utilizado no exterior.

- Quando montar este produto, não aperte demasiado os parafusos. Se encontrar resistência enquanto aperta os parafusos, pare de apertar.
- Montar este produto é uma tarefa para duas pessoas. Não tentar montar este produto e instalar o equipamento sem assistência.
- Antes de adicionar o equipamento a este produto, certifique-se de que o montou e instalou devidamente e de que o produto pode suportar o peso do equipamento que está a adicionar ao mesmo.
- Antes de começar a mover o carro, certifique-se de que desbloqueia os rodízios.
- Perigo de Energia Armazenada! Este produto contém um mecanismo de mola que pode resultar na movimentação forçada e rápida dos componentes de montagem e/ou visor para cima quando accionado. Siga as instruções fornecidas e tenha sempre cuidado ao accionar o manípulo. Não accionar a pega antes do passo 4 do procedimento de instalação. Ao ajustar a altura do visor, apoi sempre o visor com ambas as mãos (como ilustrado) para controlar com segurança a subida ou descida do visor. Não o fazer pode resultar em danos materiais e/ou ferimentos pessoais graves.
- Risco de dedos trilhados! Mantenha os dedos afastados dos componentes em movimento.

Advertencias de uso

- Asegúrese de ensamblar este producto según las instrucciones.
- Lea todo el manual y asegúrese de haber comprendido bien las instrucciones antes de proceder con el ensamblaje y el uso de este producto.
- Asegúrese de no exceder la capacidad de peso de este producto. La sobrecarga de este producto puede causar lesiones personales o daños en la propiedad.
- Capacidad de carga del brazo de monitor cuando se utiliza el soporte de ojal: 2 a 8 kg.
- Capacidad de carga de la bandeja de teclado cuando se utiliza el soporte de ojal: 2.5 kg.
- Capacidad de carga del brazo de monitor cuando se utiliza el soporte por mordaza: 2 a 8 kg.
- Capacidad de carga de la bandeja de teclado cuando se utiliza el soporte por mordaza: 1.5 kg.
- No permita que los niños se suban a este producto o que lo utilicen sin la debida supervisión de un adulto.
- El uso de este producto es solo para interiores y no debe utilizarse en exteriores.

- Cuando ensamble este producto, no apriete los tornillos más de lo debido. Si al apretar los tornillos siente resistencia, no los apriete más.
- Se requieren dos personas para el ensamblaje de este producto. No intente ensamblar este producto e instalar otros equipos sin la debida asistencia de otra persona.
- Antes de instalar equipos en este producto, asegúrese de haberlo ensamblado correctamente, a fin de que pueda soportar el peso del equipo que vaya a instalar.
- Antes de empezar a mover el carrito, asegúrese de haber desbloqueado las ruedas. Antes de empezar a mover el carrito, asegúrese de haber desbloqueado las ruedas.
- ¡Peligro de Energía Almacenada! Este producto contiene un mecanismo de resorte que puede hacer que los componentes del conjunto y/o la pantalla se muevan rápidamente con fuerza hacia arriba al ser accionados. Siga las instrucciones proporcionadas y tenga siempre precaución al accionar la manija. No la accione antes del paso 4 del procedimiento de instalación. Cuando ajuste la altura de la pantalla, sujete o sosténgala siempre con ambas manos (como se muestra) para controlar con seguridad la subida o bajada de la misma. Si no lo hace, puede provocar daños materiales y/o lesiones personales graves.
- ¡Peligro de Aplastamiento! Mantenga sus dedos alejados de las partes móviles.

Warnhinweise

- Beachten Sie bei der Montage dieses Produkts die Montageanweisungen.
- Bevor Sie dieses Produkt montieren und verwenden, lesen Sie das gesamte Handbuch und vergewissern Sie sich, dass Sie die Anweisungen verstanden haben.
- Überschreiten Sie nicht die Tragkraft dieses Produkts. Ein Überladen dieses Produkts kann zu Verletzungen oder zur Beschädigung des Produkts führen.
- Gewichtskapazität der Monitorhalterung: 17.6 lb (8 kg).
- Gewichtskapazität des Monitorarm wenn die Kabeldurchführung verwendet wird: 2 nach 8 kg.
- Gewichtskapazität der Tastaturhalterung wenn die Kabeldurchführung verwendet wird: 2.5 kg.
- Gewichtskapazität des Monitorarm wenn die Tischklemme verwendet wird: 2 nach 8 kg.
- Gewichtskapazität der Tastaturhalterung wenn die Tischklemme verwendet wird: 1.5 kg.

- Gestatten Sie Kindern nicht, auf das Produkt zu klettern oder das Produkt ohne Aufsicht zu benutzen.
- Dieses Produkt ist nur zum Gebrauch in Innenräumen vorgesehen und sollte nicht im Freien verwendet werden.
- Achten Sie bei der Montage des Produkts darauf, die Schrauben nicht zu fest anzuziehen. Sobald Sie beim Anziehen der Schrauben auf Widerstand stoßen, stellen Sie das Anziehen ein.
- Die Montage dieses Produkts ist auf die Ausführung von zwei Personen ausgelegt. Versuchen Sie nicht ohne Hilfe, dieses Produkt zu montieren und Geräte zu installieren.
- Bevor Sie Geräte zu diesem Produkt hinzufügen, vergewissern Sie sich, dass Sie es ordnungsgemäß montiert und installiert haben und dass das Produkt das Gewicht der Geräte, die Sie hinzufügen möchten, tragen kann.
- Stellen Sie sicher, dass die Rollen entriegelt sind, bevor Sie den Wagen in Bewegung setzen.
- Gefahr durch gespeicherte Energie! Dieses Produkt enthält einen Federmechanismus, der dazu führen kann, dass sich die Montagekomponenten und/oder das Display bei Betätigung gewaltsam und schnell nach oben bewegen. Befolgen Sie die mitgelieferten Anweisungen und lassen Sie bei der Betätigung des Griffs stets Vorsicht walten. Betätigen Sie den Griff nicht vor Schritt 4 des Installationsvorgangs. Stützen oder fassen Sie das Display beim Verstellen der Höhe immer mit beiden Händen an (wie abgebildet), um das Anheben oder Absenken des Displays sicher zu steuern. Andernfalls kann es zu Sachschäden und/oder schweren Personenschäden kommen.
- Einklemmgefahr! Halten Sie Ihre Finger fern von beweglichen Teilen.

Table of Contents

Compliance Statements	i
Safety Statements	ii
Warning Statements	ii
Product Diagram	1
Product Dimensions	2
Front View	2
Top View	2
Side Views	3
Product Information	5
Requirements	5
Package Contents	6
Installation Option #1 - Grommet Mount	9
Assemble the base attachment	9
Installation Option #2 - Desk Mount	12
Attach the Monitor Arm to the Base	18
IMPORTANT! - Maintenance After Assembly	19
Attach the Column to the Keyboard Tray	20
Attach the Column to the Monitor Arm	22
Attach the VESA Monitor Mount to a Monitor	26
Attach the Monitor to the Column	28

Attach the Adhesive Strip to the Keyboard	30
Route the Cables	31
Operation	32
Remove the Monitor	32
Adjust the Tilt Angle of the Monitor.....	33
Adjust the Angle of Keyboard Tray	33
Counterbalance the Weight of the Monitor	34
Counterbalance the Weight of the Workstation	36
Adjust the Monitor Swivel Tension	37
Extend the Keyboard Tray	38
Clean the Keyboard Tray Components.....	39
Warranty Information.....	40
Limitation of Liability	40

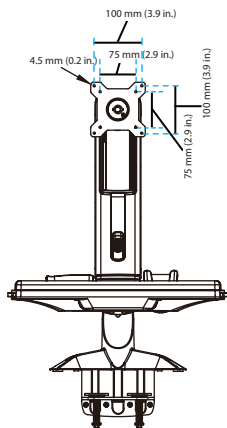
Product Diagram



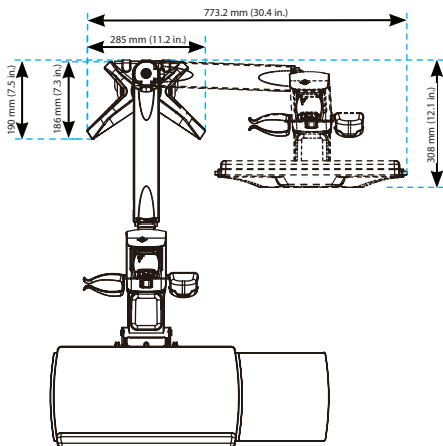
1	<i>Keyboard Tray</i>	4	<i>Monitor Arm</i>
2	<i>VESA Monitor Mount</i>	5	<i>Base</i>
3	<i>Column</i>		

Product Dimensions

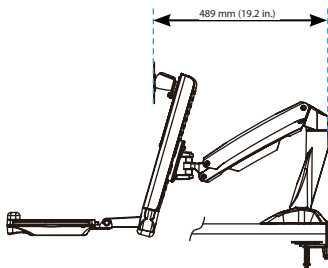
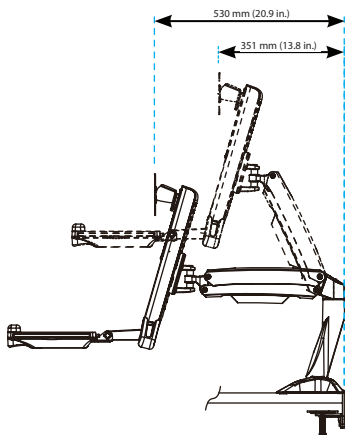
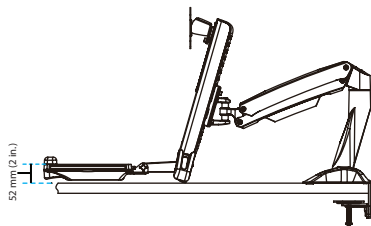
Front View

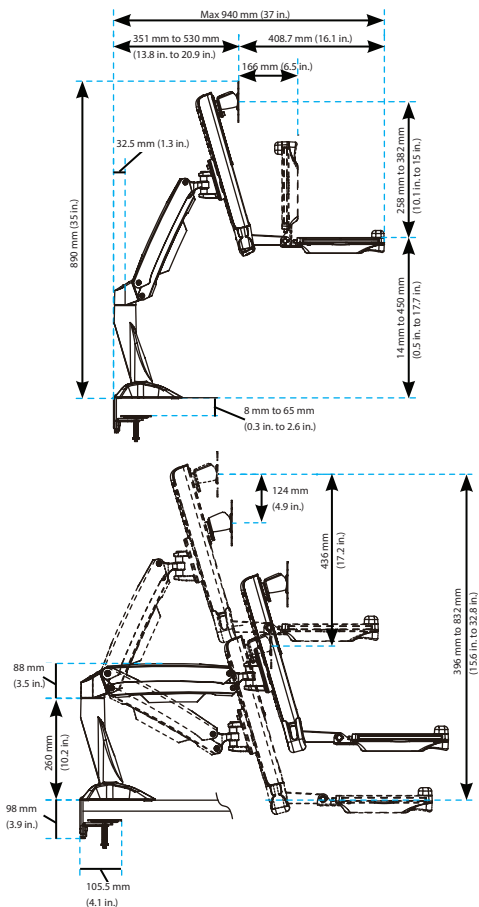


Top View



Side Views





Product Information

Requirements

For the latest product information, technical specifications, manuals, and Declarations of Conformance, please visit:

www.StarTech.com/ARMSTSCP1

www.StarTech.com/SIT-STAND-ARM-1MS

Grommet Assembly

- Table or Desk
 - Grommet hole
 - 0.3 to 2 inches (8 to 50 mm) thick
- Monitor
 - 4.4 and 17.6 lb. (2 to 8 kg)

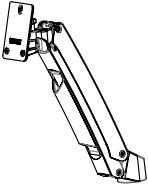
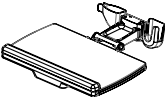
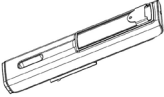
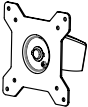
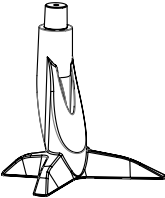

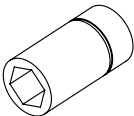

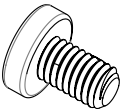
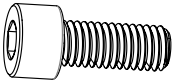
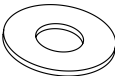
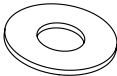
Desk Clamp

- Table or Desk
 - 0.3 to 2.6 inches (8 to 65 mm) thick
 - At least 0.3 inches (8 mm) of clearance between the table or desk and the wall
- Monitor
 - 4.4 and 17.6 lb. (2 to 8 kg)

Tools

- Phillips Head Screwdriver x 1
- Ratchet
 - 1/4 inch Socket

Package Contents

 <p>Monitor Arm Qty: 1</p>	 <p>Keyboard Tray Qty: 1</p>	 <p>Column Qty: 1</p>	 <p>VESA Monitor Mount Qty: 1</p>
 <p>Base Qty: 1</p>	 <p>Adhesive Strips Qty: 2</p>	 <p>Socket Driver Qty: 1</p>	 <p>6 mm Hex Key Qty: 1</p>
 <p>M6 x 10 mm Screws Qty: 3</p>	 <p>M8 x 20 mm Screws Qty: 1</p>	 <p>Metal Washer Qty: 1</p>	 <p>Plastic Washer Qty: 1</p>



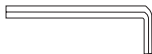
Base Screws

Qty: 4



M6 x 25 mm
Screws

Qty: 2



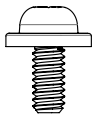
5 mm Hex Key

Qty: 1



M6 x 12 mm
Screws

Qty: 4



M4 x 10 mm
Screws

Qty: 4



2.5 mm Hex Key

Qty: 1



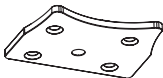
Base Pad

Qty: 1



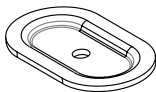
Clamp Screws

Qty: 4



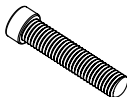
Base Plate

Qty: 1



Grommet Plate

Qty: 1



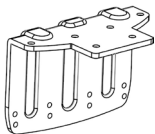
M8 x 65 mm
Screws

Qty: 1



Keyboard Tray
Cap

Qty: 1



Clamp L Bracket

Qty: 1



Clamp Screw
Assembly

Qty: 1



M6 x 8 mm Screw

Qty: 1



User Manual

Qty: 1

Installation Option #1 - Grommet Mount

Assemble the base attachment

Attach the grommet assembly

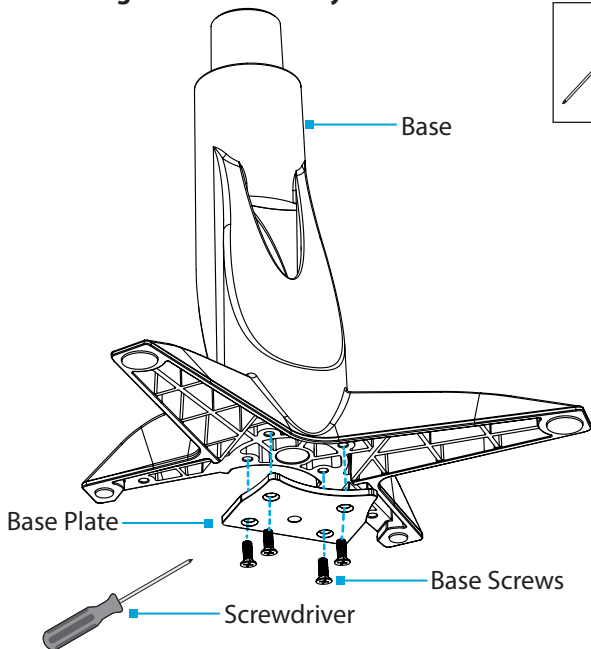
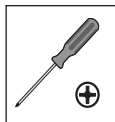


Figure 1

1. Align the **Base Plate** with the **Assembly Holes**, located on the underside of the **Base**. (Figure 1)

To view manuals, videos, drivers, downloads, technical drawings, and more visit www.startech.com/support

2. Insert the **Base Screws** (x 4) through the **Base Plate** and into the **Base** and tighten, using a **Phillips Head Screwdriver**. (Figure 1)

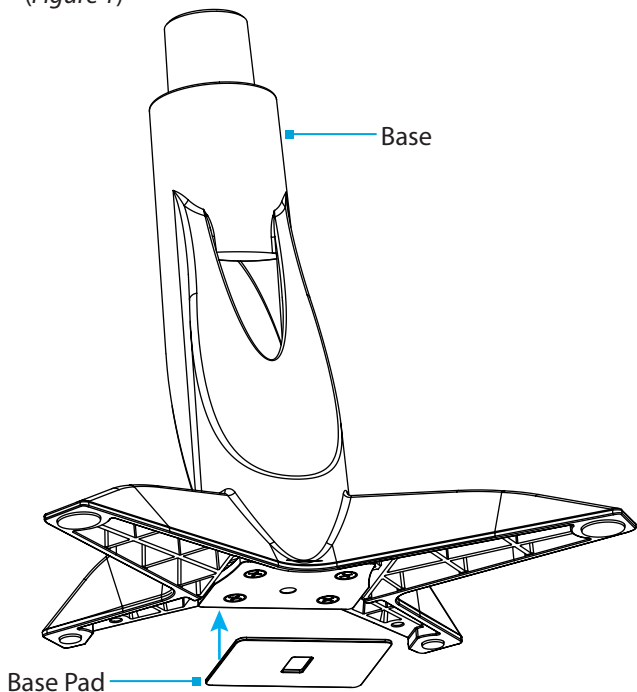


Figure 2

3. Remove the **Adhesive Backing** from the **Base Pad** and affix the **Base Pad** to the underside of the **Base** to complete the **Base Assembly**. (Figure 2)

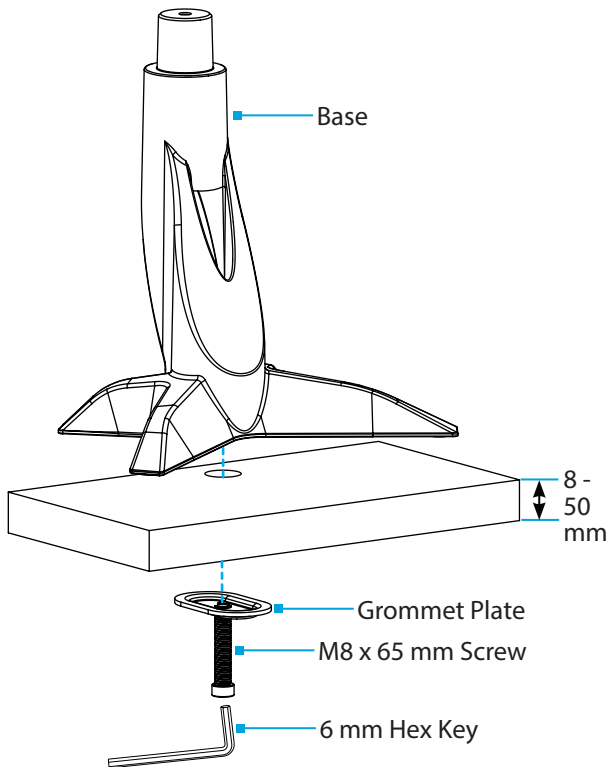


Figure 3

4. Thread the **M8 x 65 mm Screw** up through the underside of the **Grommet Plate** to complete the **Screw Assembly**.
5. Position the **Base** over a **Grommet Hole** in a **Desk** or **Table**.

To view manuals, videos, drivers, downloads, technical drawings, and more visit www.startech.com/support

6. Place **Screw Assembly** against the **Grommet Hole** on the underside of the **Desk** or **Table**.
7. Tighten the **Screw Assembly**, until the **Grommet Plate** is connected to the base and seated tightly against the **Desk** or **Table**, using the **6 mm Hex Key**. (Figure 3)

Installation Option #2 - Desk Mount

Attach the Desk Clamp to a Desk or Table

-- or --

to a Desk or Table Next to a Wall

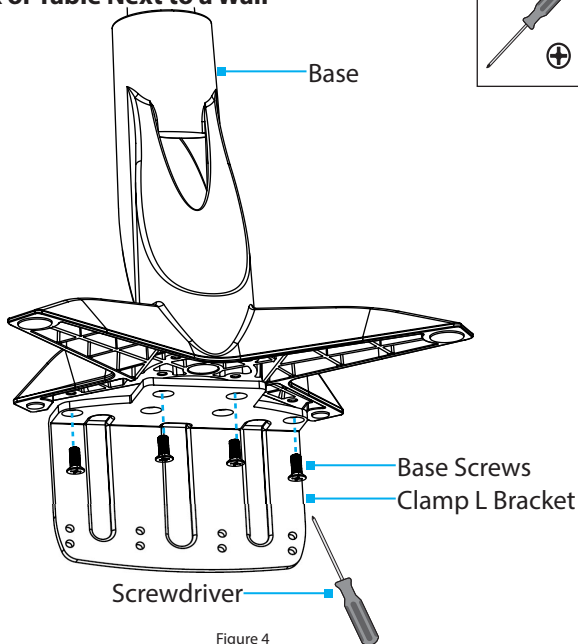


Figure 4

Note: To attach the Desk Clamp to a Desk or Table that is situated against a Wall, at least 8 mm of space is required between the edge of the mounting surface and the wall.

1. Align the **Clamp L Bracket** with the **Assembly Holes**, located on the underside of the **Base**. (Figure 4)
2. Insert the **Base Screws** (x 4) through the **Clamp L Bracket** and into the **Base** and tighten, using a **Phillips Head Screwdriver**.

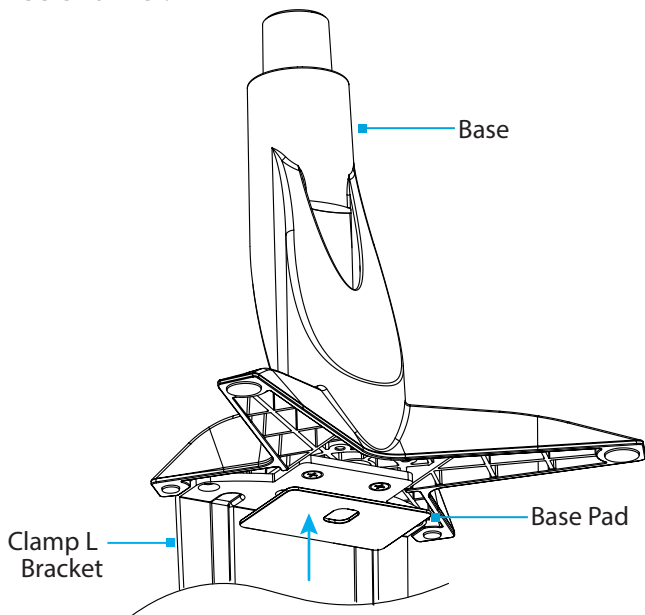


Figure 5

3. Remove the **Adhesive Backing** from the **Base Pad** and affix the **Base Pad** to the underside of the **Clamp L Bracket** to complete the **Base Assembly**. (Figure 5)

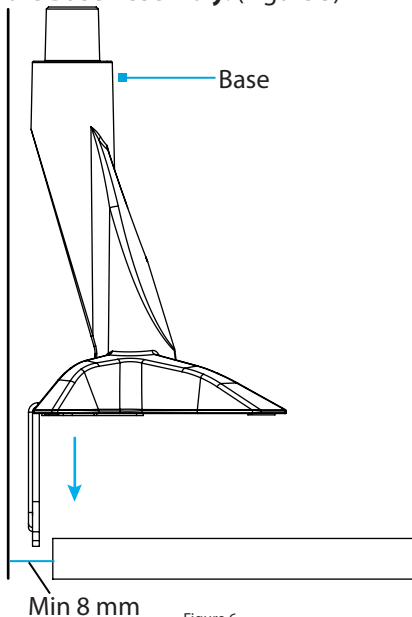


Figure 6

4. (For a standalone Desk or Table) Hold the **Base Assembly** flush up against the edge of the **Desk or Table**.
-- or --
(For a Desk or Table against a wall) Slide the **Base Assembly** between the **Desk or Table** and the **Wall**. The **Base Assembly** should be flush up against the edge of the **Desk or Table**. (Figure 6)

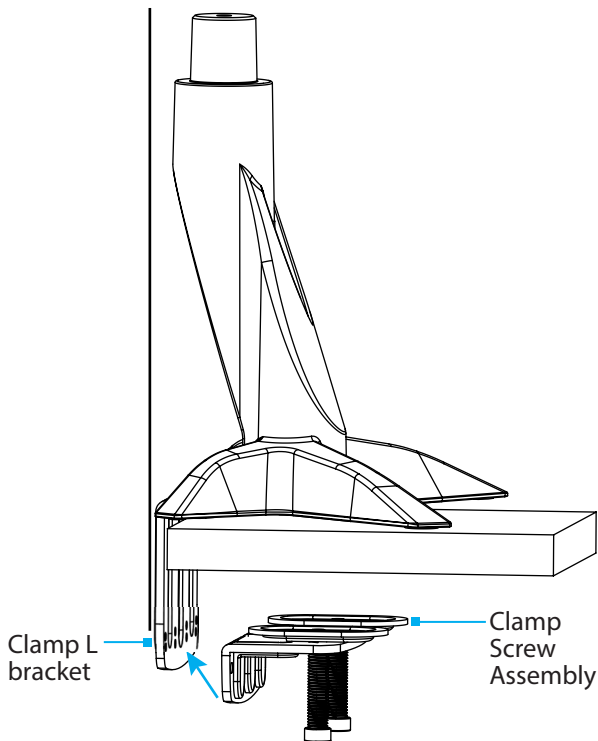
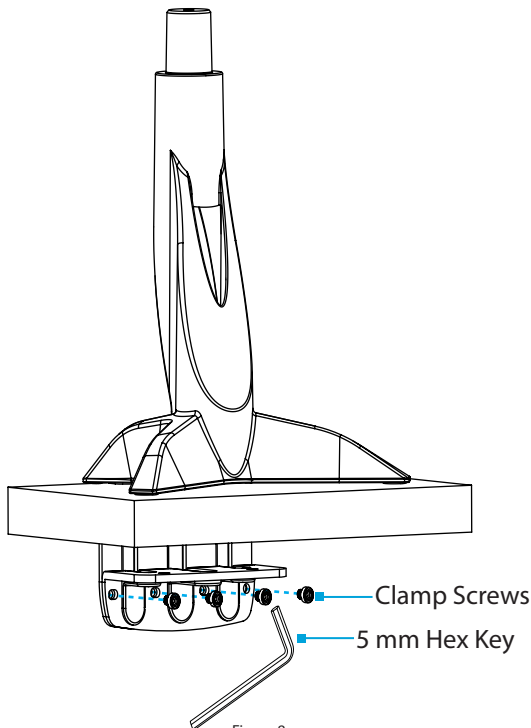


Figure 7

5. Align the **Mounting Holes** (x 4), located in the **Clamp Screw Assembly**, with the **Lower Holes** (x 4), located in the **Clamp L Bracket**. (Figure 7)



6. Insert the **Clamp Screws** (x 4) through the **Clamp Screw Assembly** and into the four **Lower Screw Holes**, located in the **Clamp L Bracket** and tighten, using the **5 mm Hex Key**. (Figure 8)

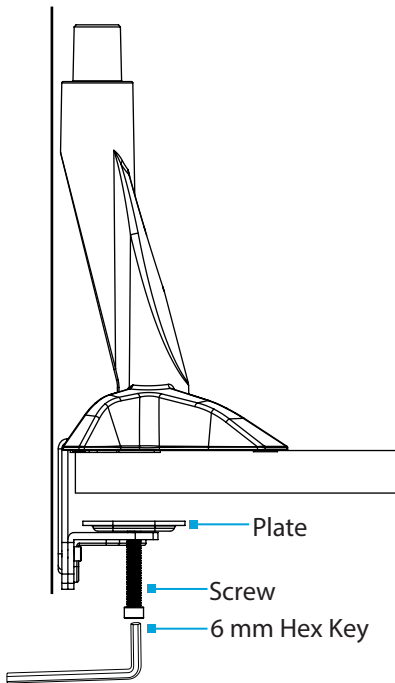


Figure 9

7. Tighten the **Hex Screws**, located in the **Clamp Screw Assembly** until the **Plates** are seated tightly against the **Desk** or **Table**, using the **6 mm Hex Key**. (Figure 9)

Attach the Monitor Arm to the Base

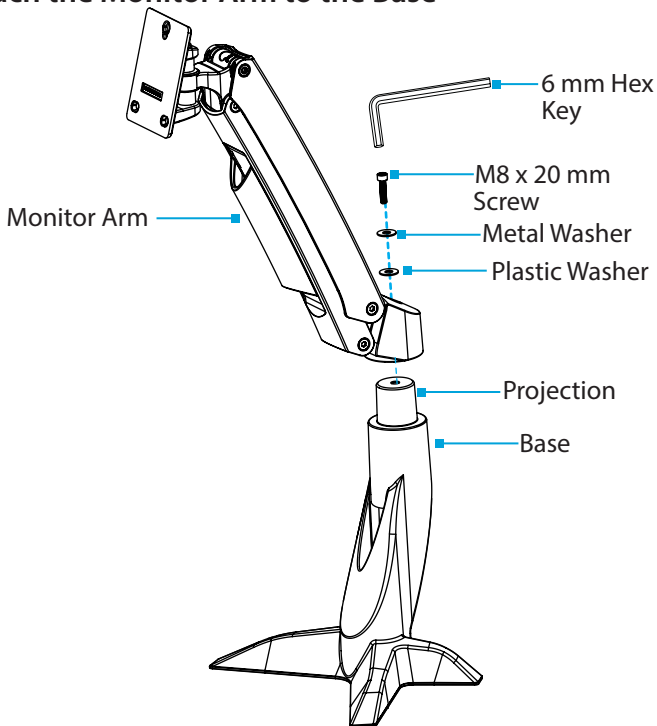


Figure 10a

1. Attach the **Monitor Arm** onto the **Projection**, located on the **Base**.
2. Place the **Plastic Washer** into the **Joint** of the **Monitor Arm**.

3. Place the **Metal Washer** into the **Joint** of the **Monitor Arm**.
4. Insert the **M8 x 20 mm Screw** through the **Washers** and into the **Joint**, located in the **Monitor Arm**, and tighten, using the **6 mm Hex Key**. (Figure 10a)

IMPORTANT! - Maintenance After Assembly

In some use cases, frequent movement of the **Monitor Arm** can loosen the **M8 x 20mm Screw** that attaches the **Monitor Arm** to the **Projection**, located on the **Base**.

Periodic inspection of this **M8 x 20mm Screw** is required. If the **M8 x 20mm Screw** has loosened due to frequent movement, tighten the **M8 x 20 mm Screw** using the **6 mm Hex Key**. (Figure 10b)

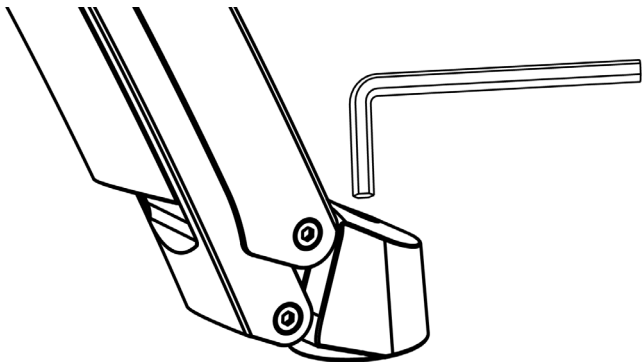


Figure 10b

Attach the Column to the Keyboard Tray

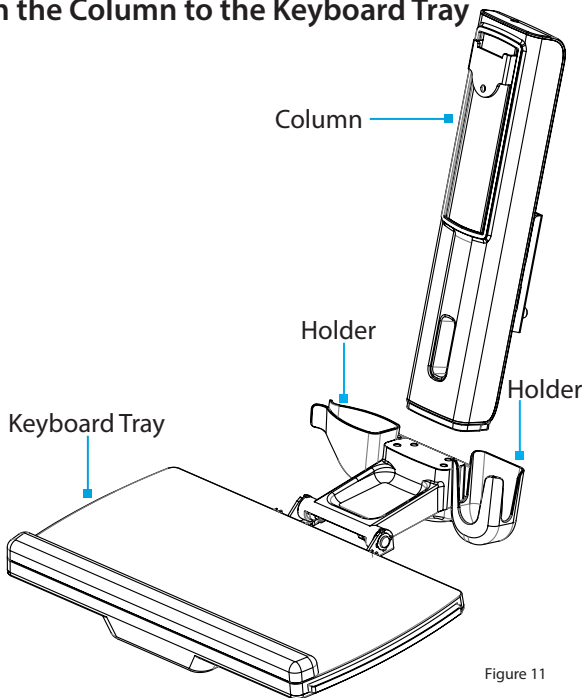


Figure 11

1. Orient the **Column** with the cutout located on the bottom half of the **Column**.
2. Align the **Assembly Holes**, located on the bottom of the **Column**, with the **Assembly Holes**, located between the **Holders** on the **Keyboard Tray**. (Figure 11)

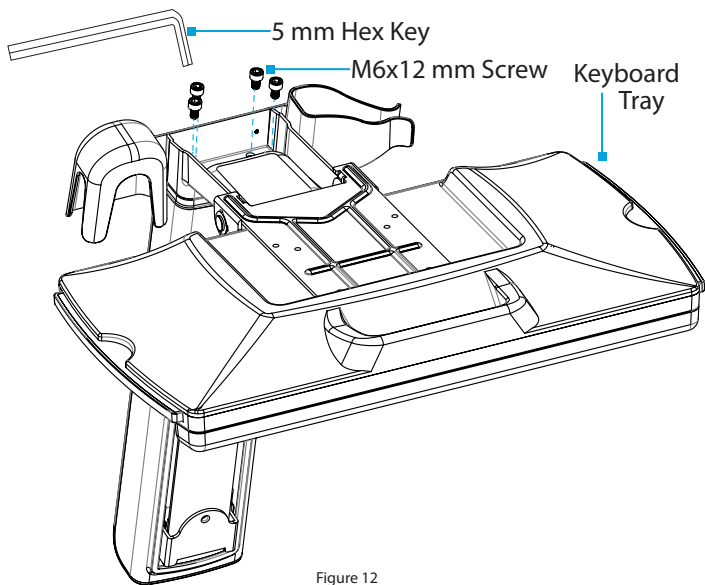


Figure 12

3. Insert the **M6 x 12 mm Screws** through the **Assembly Holes**, located in the **Keyboard Tray**, and into the **Column** and tighten, using the **5 mm Hex Key**. (Figure 12)

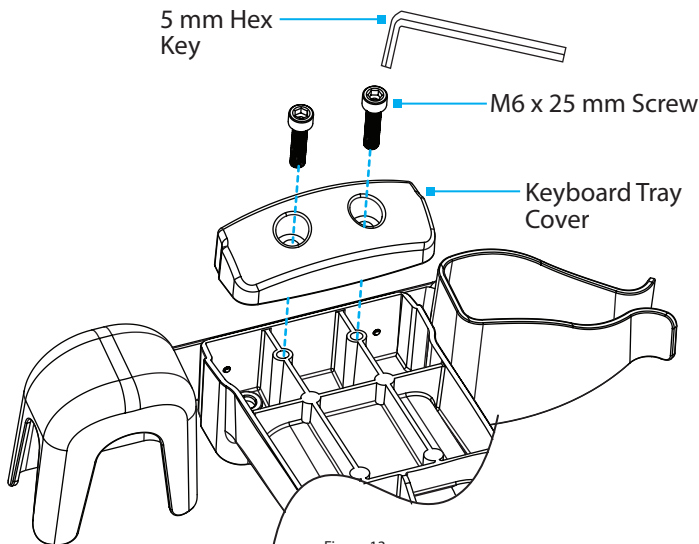


Figure 13

4. Place the **Keyboard Tray Cap** over the **Assembly Holes**, located on the underside of the **Keyboard Tray**.
5. Insert the **M6 x 25 mm Screws** (x 2) through **Assembly Holes**, located in the **Keyboard Tray Cap**, and into the **Keyboard Tray** and tighten, using the **5 mm Hex Key** to complete the **Column Assembly**. (Figure 13)

Attach the Column to the Monitor Arm

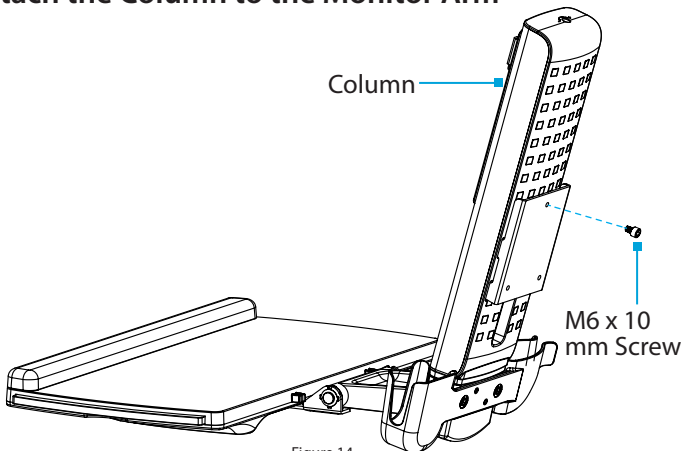


Figure 14

1. Thread an **M6 x 10 mm Screw** into the **Mounting Hole**, located in the top of the **Plate** on the back of the **Column**. (Figure 14)

Note: Do not fully tighten the M6 x 10 mm Screw and ensure 4 to 5 mm of space is left between the Plate and the Screw.

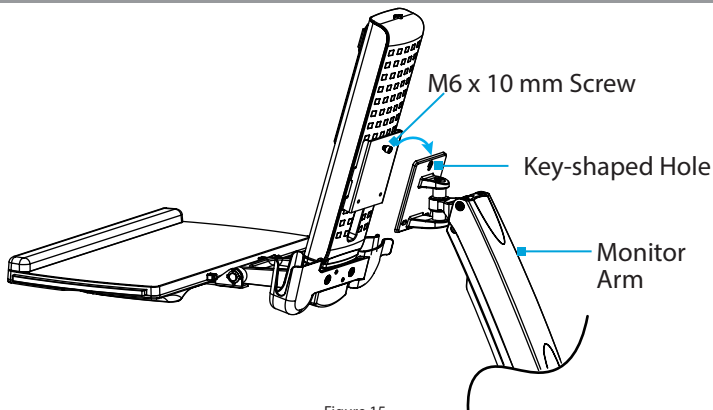


Figure 15

2. Hook the **M6 x 10 mm Screw**, attached to the column, into the **Key-Shaped Hole**, located at the top of the **Plate** on the **Monitor Arm**. (Figure 15)

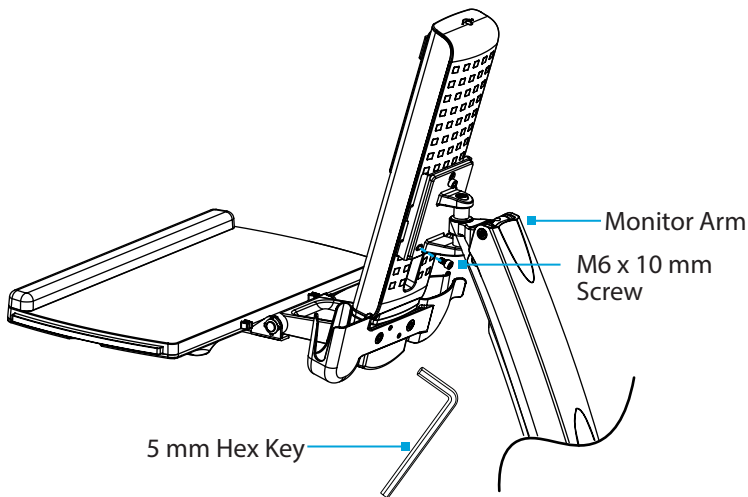


Figure 16

3. Insert the second **M6 x 10 mm Screw** into the hole, located on the **Plate** on the **Monitor Arm** and tighten, using the **5 mm Hex Key**. (Figure 16)

Attach the VESA Monitor Mount to a Monitor

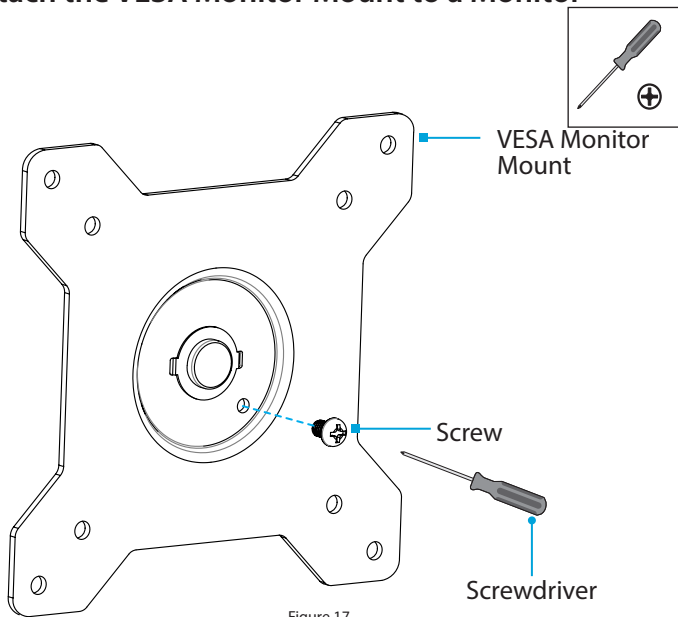


Figure 17

1. To enable 360 degree rotation of the **Monitor**, remove the **Screw**, located in the face of the **VESA Monitor Mount**, using a **Phillips Head Screwdriver**. (Figure 17)

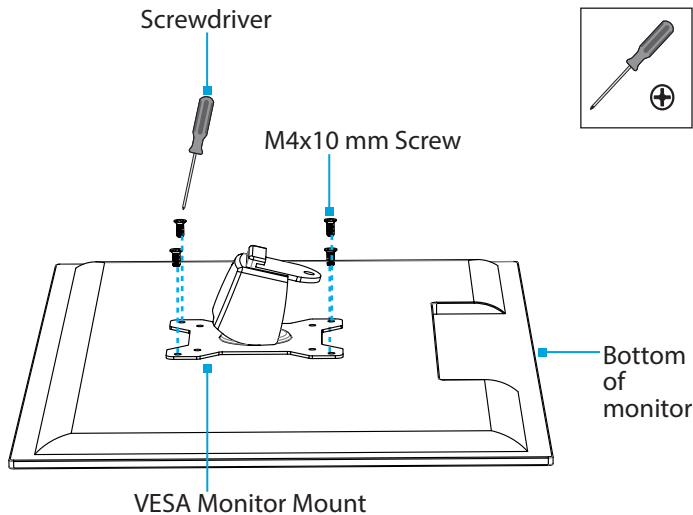


Figure 18

2. Position the **VESA Monitor Mount** so the **Projection**, located on the back of the **VESA Monitor Mount**, is pointing towards the bottom of the **Monitor**.
3. Align the **VESA Monitor Mount** with the **Mounting Holes**, located on the back of the **Monitor**.
4. Insert the **M4 x 10 mm Screws** (x 4) through the **VESA Monitor Mount** and into the **Monitor** and tighten, using a **Phillips Head Screwdriver**. (Figure 18)

Warning! Do not over-tighten the Screws. If you encounter resistance while tightening the Screws, stop tightening.

Attach the Monitor to the Column

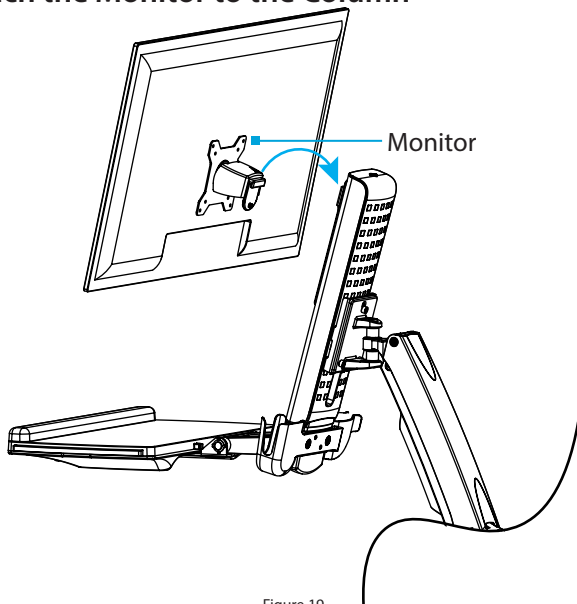


Figure 19

Note: *Two people are required to complete these steps safely. The second person should hold the **Monitor Arm** to ensure it does not drop unexpectedly due to weight of the added equipment.*

1. Hook the back of the **VESA Monitor Mount** onto the **Plate**, located on the **Column**. (Figure 19)

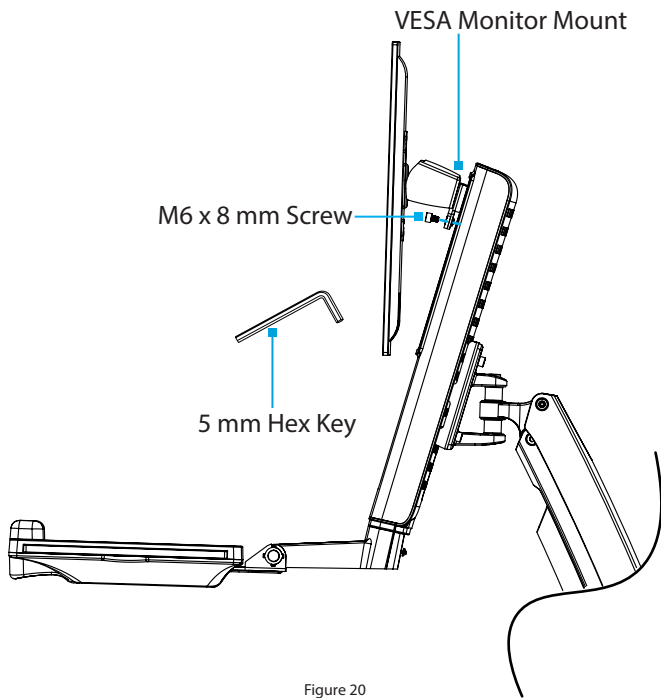


Figure 20

2. Insert the **M6 x 8 mm Screw** through the **Projection**, located on back of the **VESA Monitor Mount** and into the **Plate**, located on the **Column** and tighten, using the **5 mm Hex Key**. (Figure 20)

Attach the Adhesive Strip to the Keyboard

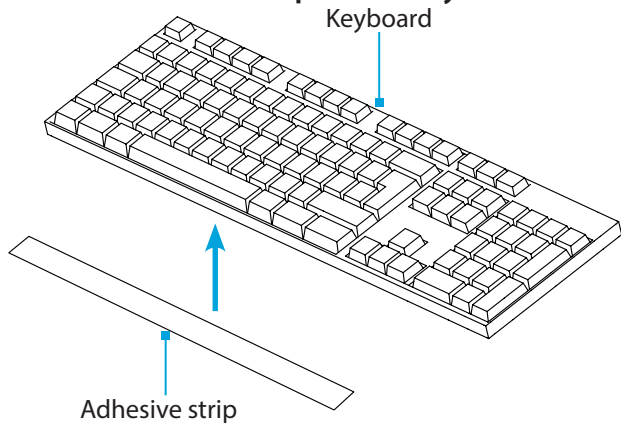


Figure 21

1. Cut the **Adhesive Strip** to fit the length of your **Keyboard**.
2. Peel apart the **Adhesive Strip** to create two pieces.
3. Remove the **Plastic Backing** from one piece of the **Adhesive Strip** and stick it to the bottom of a **Keyboard**.
4. Remove the **Plastic Backing** from the second piece of the **Adhesive Strip** and stick it to the surface of the **Keyboard Tray** so that it is aligned with the strip on the **Keyboard**. (Figure 21)

Route the Cables

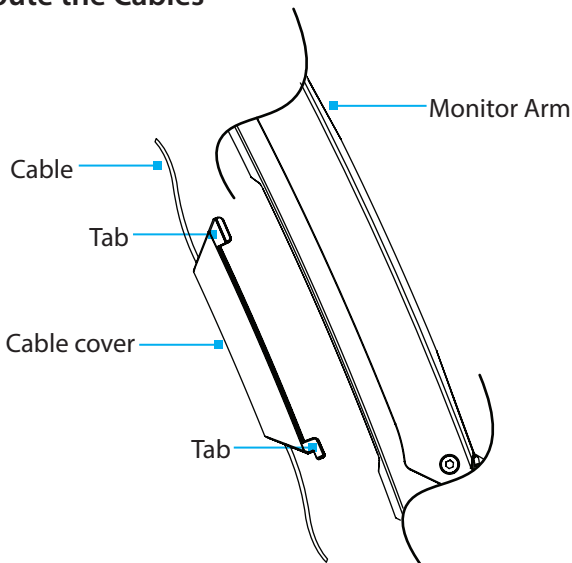


Figure 22

1. Route the **Cables** along the **Column** and through the **Slot**, located at the base of the **Column**.
2. Squeeze the **Tabs**, located at the top of the **Cable Cover**, and gently slide up, lift, and pull the **Cable Cover** off of the **Monitor Arm**.

Caution! *Be careful not to snap the Tabs off the Cable Cover during removal.*

3. Route the **Cables** along the inside of the **Cable Cover**. (Figure 22)

4. Squeeze the **Tabs**, located at the top of the **Cable Cover**, and gently slide down, drop, and push the **Cable Cover** into the **Monitor Arm**.

Operation

Remove the Monitor

Stored Energy Hazard! This product contains a spring mechanism which can cause the assembly and/or mounted equipment to move forcibly, and quickly, upwards. Always exercise caution when handling, or in close proximity to, the spring arm(s). Do not remove the mounted equipment unless the spring arm is moved to the highest position or (if possible) the spring force is adequately lowered to remove any danger posed. Failure to do so may result in property damage and/or serious personal injury.

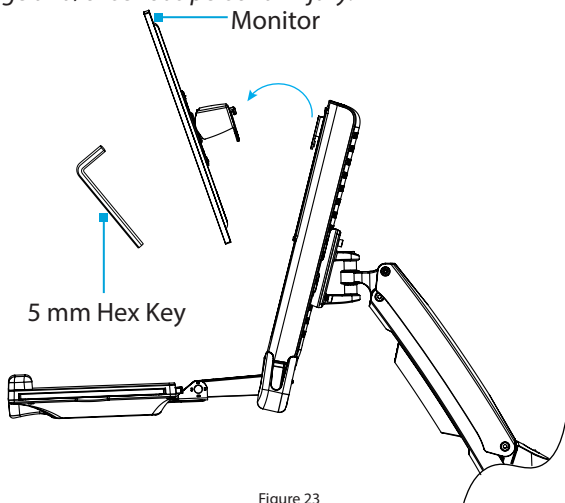


Figure 23

1. Disconnect all **Cables** attached to the **Monitor**.
2. Remove the **M6 x 8 mm Screw**, using the **5 mm Hex Key**.
3. Lift the **VESA Monitor Mount** off the **Plate**, located on the **Column**. (Figure 23)

Adjust the Tilt Angle of the Monitor

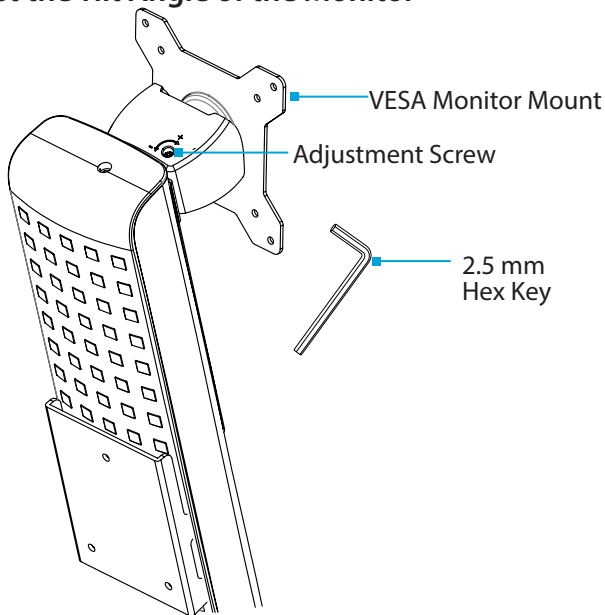


Figure 24

- Adjust the **Screw**, located in the top of the **VESA Monitor Mount**, to increase or decrease the tilt angle of the **Monitor**. (Figure 24)

Adjust the Angle of Keyboard Tray

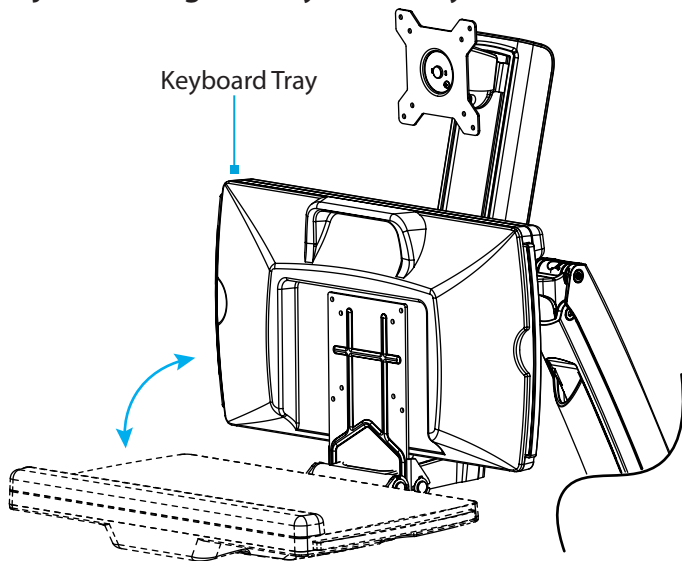


Figure 25

- Pull up or push down on the **Keyboard Tray** to adjust the angle between 0° to 90°. (Figure 25)

Counterbalance the Weight of the Monitor

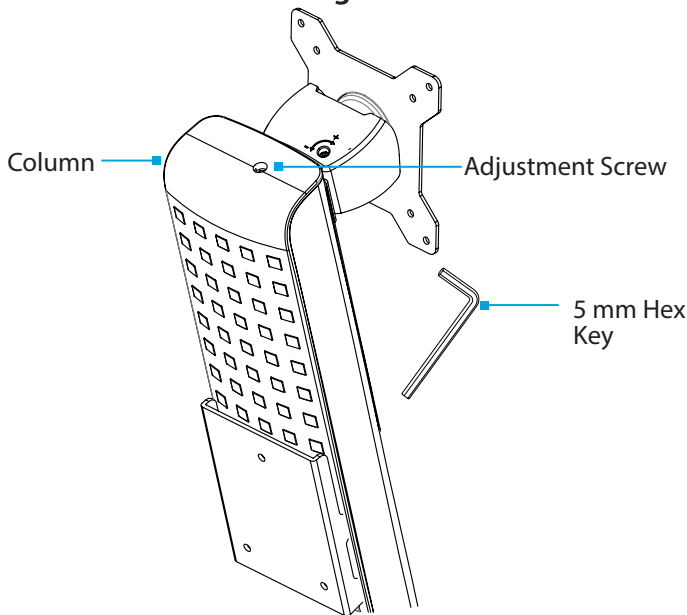


Figure 26

To use the one-touch height adjustment feature, the weight of the **Monitor** must be counterbalanced with the tension of the **One-Touch Height Adjustment Spring**.

- If the **Monitor** doesn't remain in the set position, or it's difficult to raise or lower) use the **5 mm Hex Key** to turn the **Screw**, located in the top of the **Column**, to adjust the tension of the **One-Touch Height Adjustment Spring**. (Figure 26)

Counterbalance the Weight of the Workstation

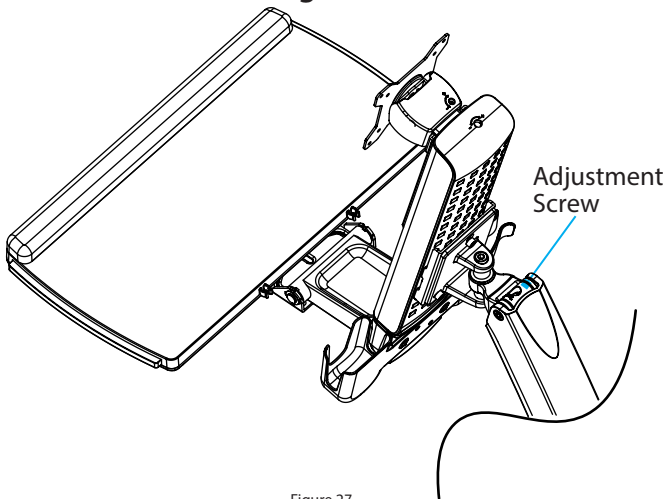


Figure 27

To use the one-touch height adjustment feature, the weight of the **Workstation** must be counterbalanced with the tension of the **One-Touch Height Adjustment Spring**.

- If the **Workstation** doesn't remain in the set position, or it's difficult to raise or lower, use a Ratchet with a 1/4 inch Socket to turn the **Screw**, located in the hinge of the **Monitor Arm**, to adjust the tension of the **One-Touch Height Adjustment Spring**. (Figure 27)

Adjust the Monitor Swivel Tension

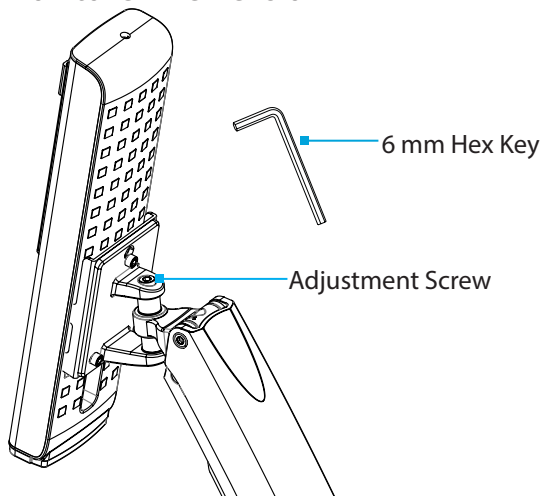


Figure 28

- Adjust the **Adjustment Screw**, located on the swivel point of the **Monitor Arm**, to increase or decrease the swivel effort, using the **6 mm Hex Key**. (Figure 28)

Extend the Keyboard Tray

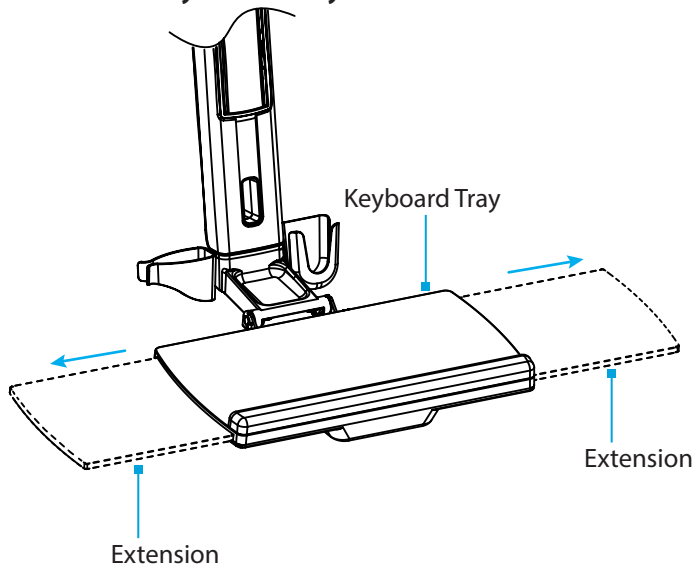


Figure 29

- Pull to extend the **Extensions** to the left and/or right of the **Keyboard Tray**. (Figure 29)

Clean the Keyboard Tray Components

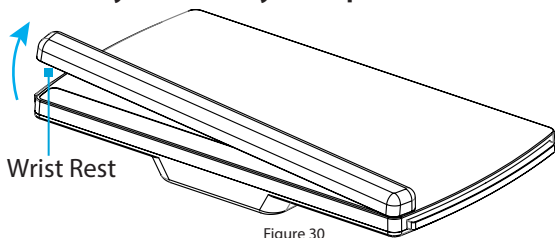


Figure 30

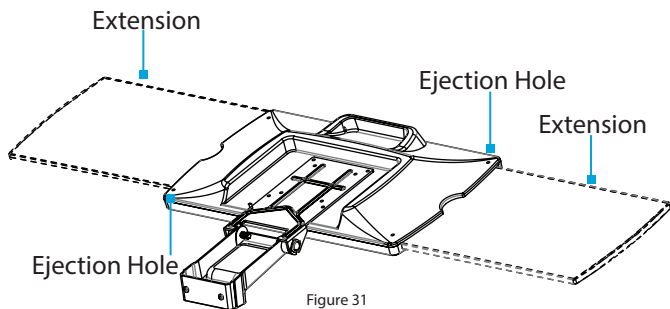


Figure 31

1. Carefully peel the **Plastic Wrist Rest** off of the **Keyboard Tray**. (Figure 30)
2. Pull to extend the **Extensions**, located on both sides of the **Keyboard Tray**.
3. Insert a **Pin** into one of the two **Ejection Holes**, located on the underside of the **Keyboard Tray**, and pull the corresponding **Extension** out from the **Keyboard Tray**. (Figure 31)
4. Clean the **Plastic Wrist Rest** and **Extensions** in **Warm Water** mixed with a **Non-abrasive Plastic-safe Cleaner**.

Warranty Information

This product is backed by a two-year warranty.

For further information on product warranty terms and conditions, please refer to www.startech.com/warranty.

Limitation of Liability

In no event shall the liability of StarTech.com Ltd. and StarTech.com USA LLP (or their officers, directors, employees or agents) for any damages (whether direct or indirect, special, punitive, incidental, consequential, or otherwise), loss of profits, loss of business, or any pecuniary loss, arising out of or related to the use of the product exceed the actual price paid for the product.

Some states do not allow the exclusion or limitation of incidental or consequential damages. If such laws apply, the limitations or exclusions contained in this statement may not apply to you.

Hard-to-find made easy. At StarTech.com, that isn't a slogan. It's a promise.

StarTech.com is your one-stop source for every connectivity part you need. From the latest technology to legacy products — and all the parts that bridge the old and new — we can help you find the parts that connect your solutions.

We make it easy to locate the parts, and we quickly deliver them wherever they need to go. Just talk to one of our tech advisors or visit our website. You'll be connected to the products you need in no time.

Visit www.startech.com for complete information on all StarTech.com products and to access exclusive resources and time-saving tools.

StarTech.com is an ISO 9001 Registered manufacturer of connectivity and technology parts. StarTech.com was founded in 1985 and has operations in the United States, Canada, the United Kingdom and Taiwan servicing a worldwide market.

Reviews

Share your experiences using StarTech.com products, including product applications and setup, what you love about the products, and areas for improvement.

StarTech.com Ltd.

45 Artisans
Crescent
London, Ontario
N5V 5E9
Canada

StarTech.com LLP

4490 South
Hamilton Road
Groveport, Ohio
43125
U.S.A.

StarTech.com Ltd.

Unit B, Pinnacle 15
Gowerton Road
Brackmills,
Northampton
NN4 7BW
United Kingdom

StarTech.com Ltd.

Siriusdreef 17-27
2132 WT
Hoofddorp
The Netherlands

FR: fr.startech.com

DE: de.startech.com

ES: es.startech.com

NL: nl.startech.com

IT: it.startech.com

JP: jp.startech.com