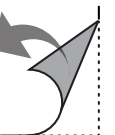
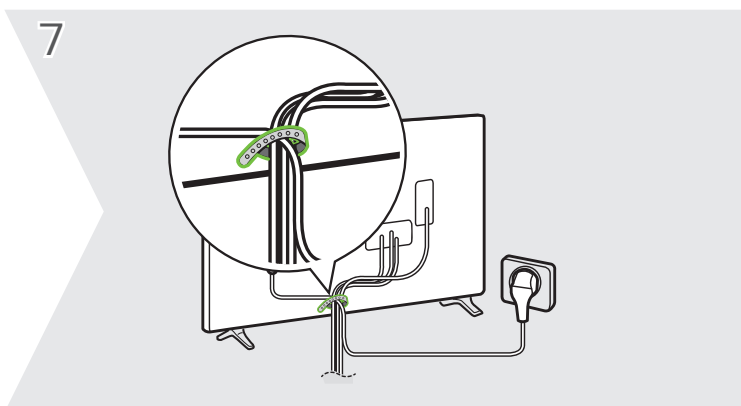
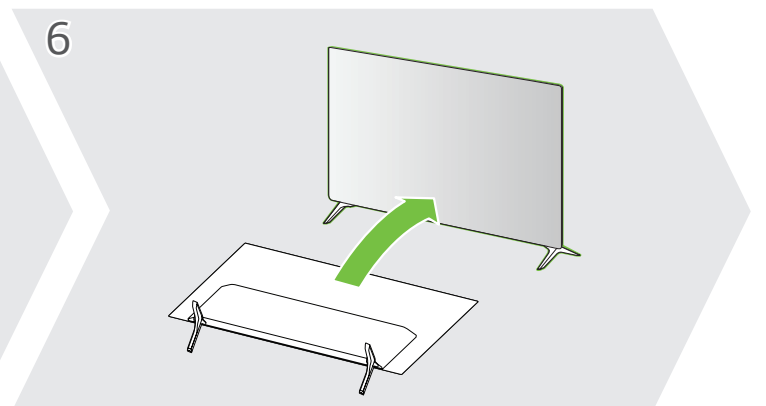
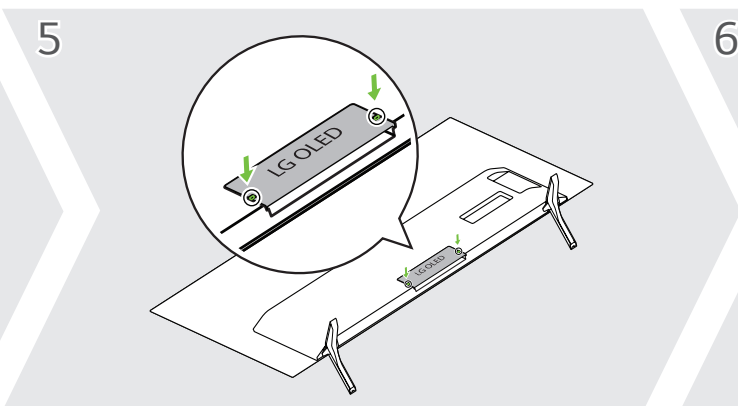
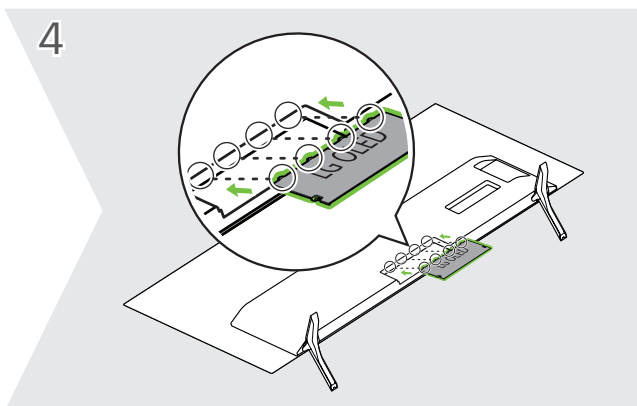
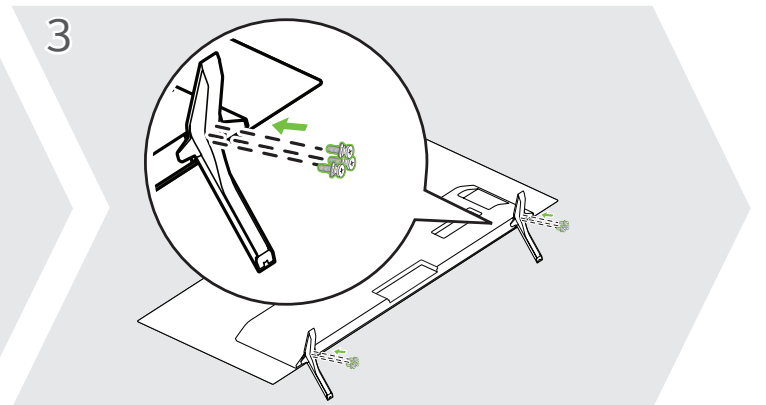
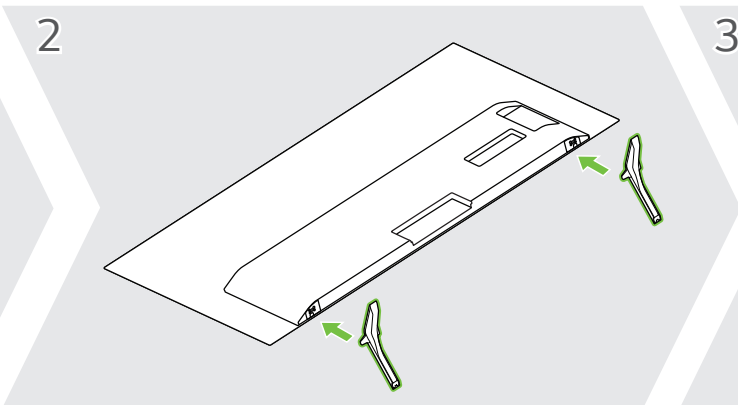
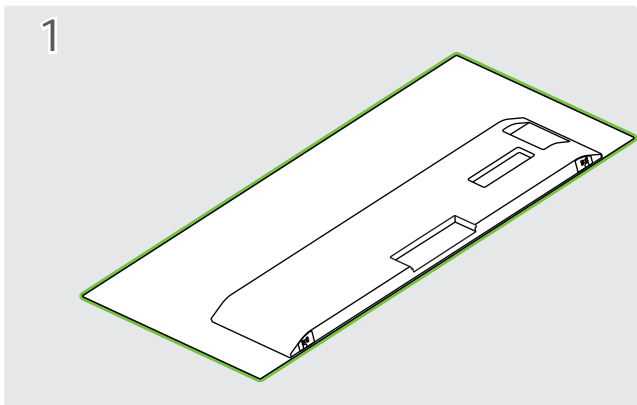
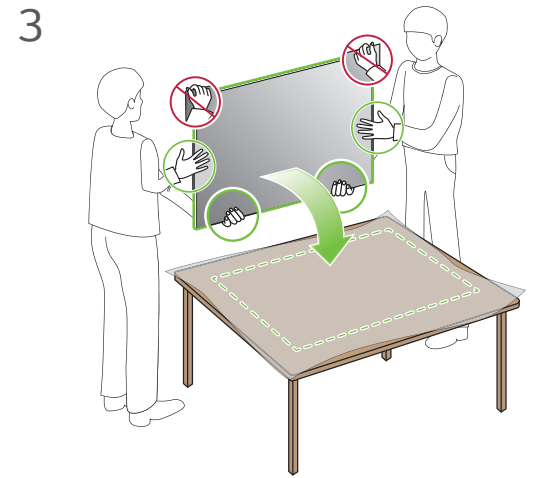
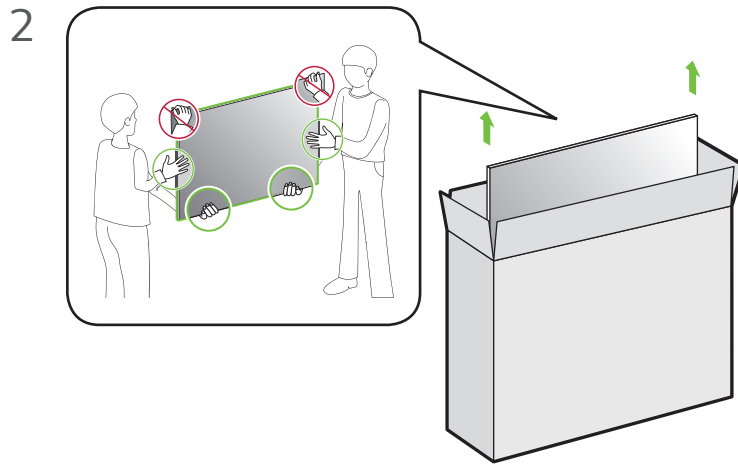
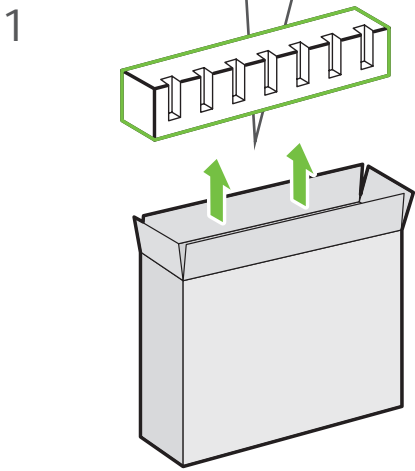
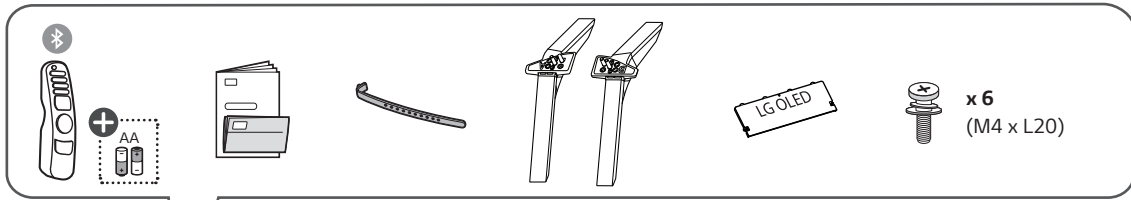
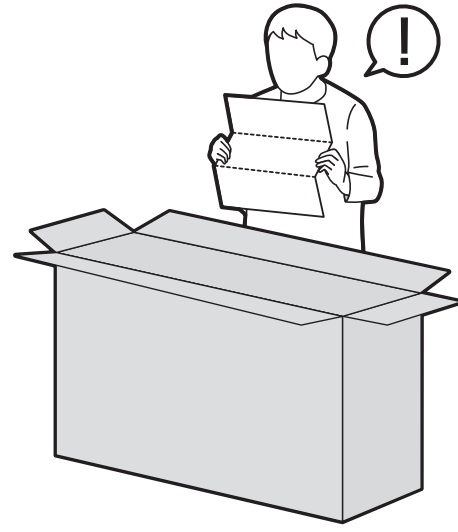
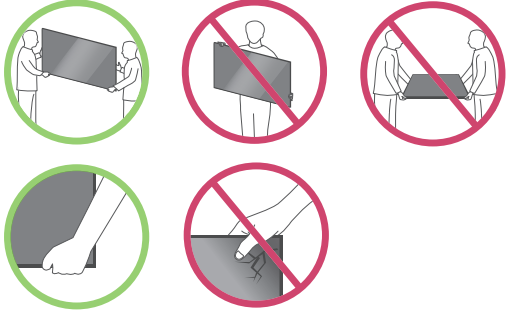


OLED48A1PSA





OPTICAL DIGITAL AUDIO OUT



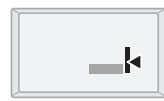
LAN



ANTENNA / CABLE IN



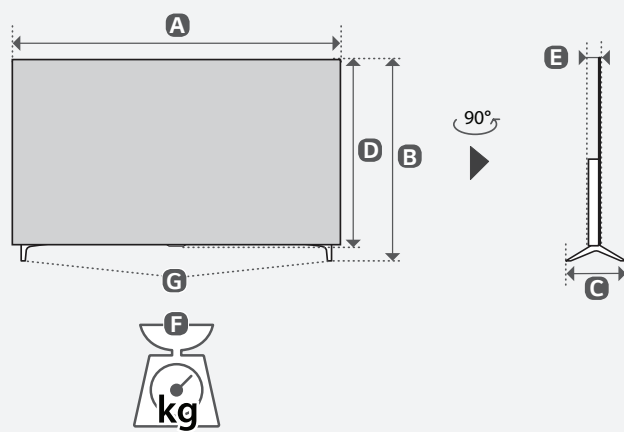
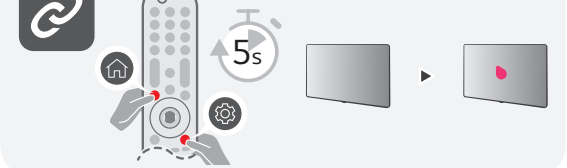
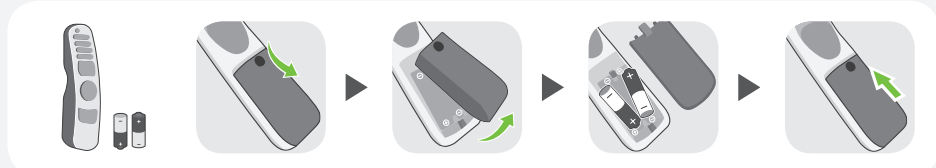
HDMI IN eARC/ARC



HDMI IN



USB IN



MODELS	A		B		C		D		E		F		F-G		Power consumption
MODELOS	(mm)														Consumo de potencia
OLED48A1PSA	1071	1 071	679	679	271	271	618	618	46.9	46.9	15.3	15.3	15.0	15.0	228 W
Power requirement / Alimentación requerida									AC 100-240 V ~ 50/60 Hz						



**ENGLISH** Read **Safety and Reference**.  
Due to environmental government regulations about imports and battery destruction in Colombia, TVs will not include the batteries for the remote control.

**ESPAÑOL** Leer **Seguridad y Consultas**.  
Por regulaciones de tipo ambiental respecto a la importación y destrucción de baterías en Colombia; los televisores no van a traer incluidas las pilas del control remoto.

**ENGLISH**  
**Easy Setup Guide**  
Please read this manual carefully before operating your set and retain it for future reference.

**ESPAÑOL**  
**Guía Rápida de Configuración**  
Lea atentamente este manual antes de poner en marcha el equipo y consérvelo para futuras consultas.

⊕ : Depending upon model / Según el modelo