



Quick Start Guide

NUKLEUS™

Universal Gaming Headset

Guide de Démarrage Rapide

NUKLEUS™

Casque de Jeu Universel

Guía de Inicio Rápido

NUKLEUS™

Auriculares Universal para Juegos

GHG601

PART NO. Q1563

- 1 x GHG601
- 1 x PC Audio Adapter
- 1 x Quick Start Guide
- 1 x Warranty Card

System Requirements

- PS4, Xbox One*
- PC (using included audio adapter) or Mac (adapter not required)
- Smartphones, Tablets, MP3 players and most devices with a 3.5mm headphone jack

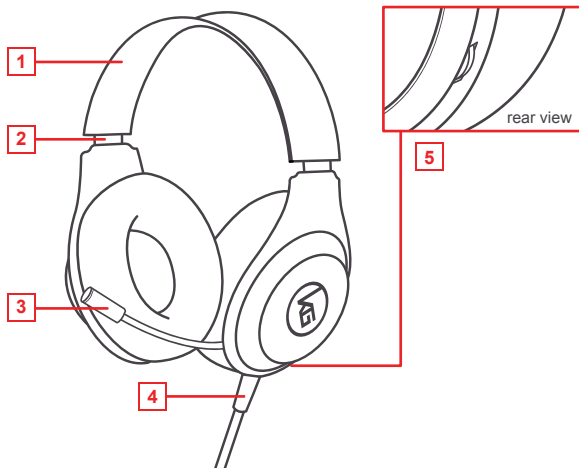
Works with Xbox One™ controllers with 3.5mm jack; other controllers require Xbox One PS4 Xbox One Stereo Headset Adapter (not included)

Warnings

Please read the following information before using the headset. Additional warnings may be present on the product or packaging.

- Continuous exposure to high volume level and noise can potentially cause hearing damage
- Before using your headset, it is recommended that you adjust headset volume to the lowest, then increase the volume gradually to a moderate and comfortable level
- High levels of volume may result in hearing loss, avoid using the headset at high volume continuously
- If you experience ringing or muffled speech in your ear, then stop using the headset and consult your doctor immediately
- Your ears will adapt to loud volume levels over time and this will damage your hearing even if you don't feel any discomfort
- Maintaining the volume at an adequate level is important while using the headset

1. Ergonomically designed headband
2. Adjustment setting to fit any head shape
3. Flexible boom microphone
4. 3.5mm right angle stereo plug
5. Volume control

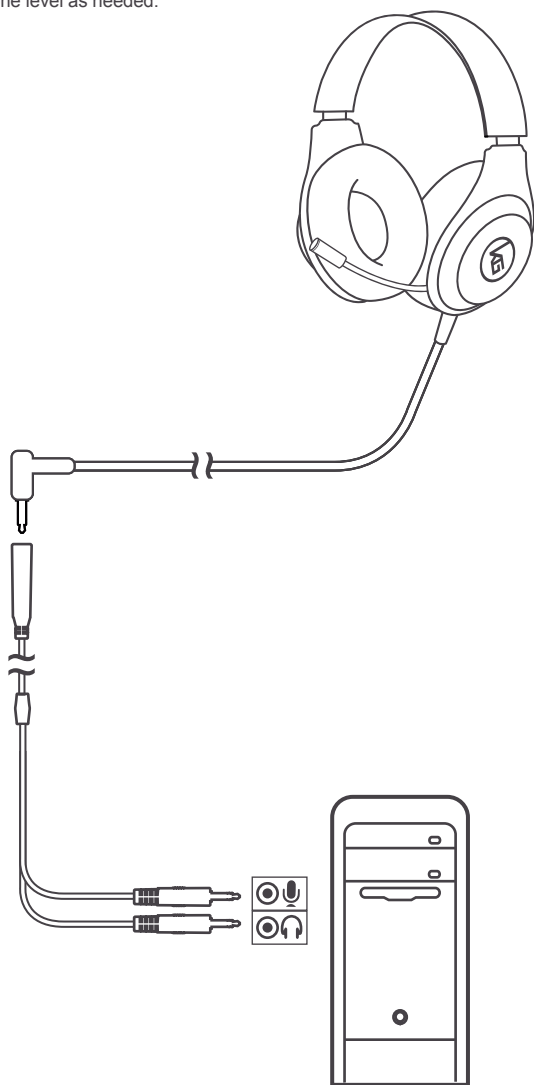


Connect to devices with a 3.5mm jack


1. Insert the 3.5mm plug.
2. Adjust headphone level as needed.



1. Connect the GHG601's 3.5mm plug to the 3.5mm jack on the PC Audio Adapter.
2. Connect the PC Audio Adapter's speaker plug (green band) to the PC's speaker jack.
3. Connect the PC Audio Adapter's microphone plug (pink band) to the PC's microphone jack.
4. Adjust headphone level as needed.



Compliance Information

 **WARNING:** This product can expose you to chemicals including styrene which is known to the State of California to cause cancer and birth defects or other reproductive harm. For more information, go to www.P65Warnings.ca.gov

Federal Communication Commission Interference Statement

This equipment has been tested and found to comply with the limits for a Class B digital service, pursuant to Part 15 of the FCC rules. These limits are designed to provide reasonable protection against harmful interference in a residential installation. Any changes or modifications made to this equipment may void the user's authority to operate this equipment. This equipment generates, uses, and can radiate radio frequency energy. If not installed and used in accordance with the instructions, may cause harmful interference to radio communications. However, there is no guarantee that interference will not occur in a particular installation. If this equipment does cause harmful interference to radio or television reception, which can be determined by turning the equipment off and on, the user is encouraged to try to correct the interference by one or more of the following measures:

- Reorient or relocate the receiving antenna
- Increase the separation between the equipment and receiver
- Connect the equipment into an outlet on a circuit different from that to which the receiver is connected
- Consult the dealer or an experienced radio/TV technician for help

FCC Caution: Any changes or modifications not expressly approved by the party responsible for compliance could void the user's authority to operate this equipment.

Canadian ICES Statements

Canadian Department of Communications Radio Interference Regulations
This digital apparatus does not exceed the Class B limits for radio-noise emissions from a digital apparatus as set out in the Radio Interference Regulations of the Canadian Department of Communications. This Class B digital apparatus complies with Canadian ICES-003.

Limited Warranty

Warranty Information

This product carries a 1 Year Limited Warranty.

For the terms and conditions of this warranty, please go to

<https://www.iogear.com/support/warranty>

Register online at

<https://www.iogear.com/register>

Important Product Information

Product Model _____

Serial Number _____

Contact

WE'RE HERE TO HELP YOU!

NEED ASSISTANCE SETTING UP THIS PRODUCT?

Make sure you:

1. Visit www.iogear.com for more product information
2. Visit www.iogear.com/support for live help and product support

IOGEAR

<https://iogear.custhelp.com>

support@iogear.com

www.iogear.com

- 1 x GHG601
- 1 x Adaptateur Audio PC
- 1 x Guide de démarrage rapide
- 1 x Carte de garantie

Configuration requise

- PS4, Xbox One*
- PC (en utilisant l'adaptateur audio compris) ou Mac (adaptateur non requis)
- Téléphones intelligents, tablettes, lecteurs MP3 et la plupart des appareils avec une prise de casque d'écoute de 3,5 mm

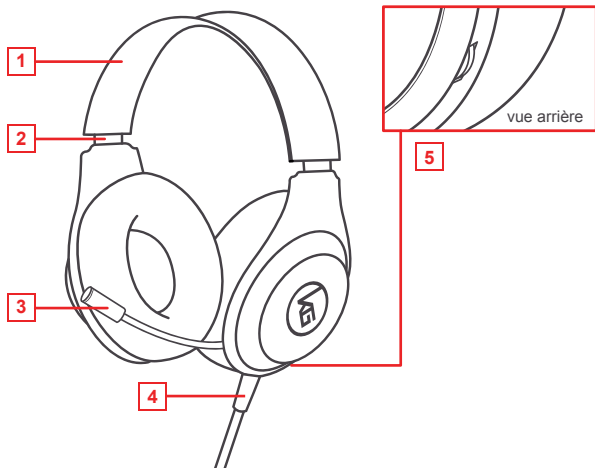
*Fonctionne avec les nouvelles manettes Xbox One munies d'une prise de 3,5 mm; Autre manettes nécessitent l'utilisation d'un adaptateur de casque d'écoute stéréo Xbox One (non compris)

Avertissements

Veillez lire les informations suivantes avant d'utiliser le casque d'écoute. Des avertissements additionnels peuvent être inscrits sur le produit et l'emballage.

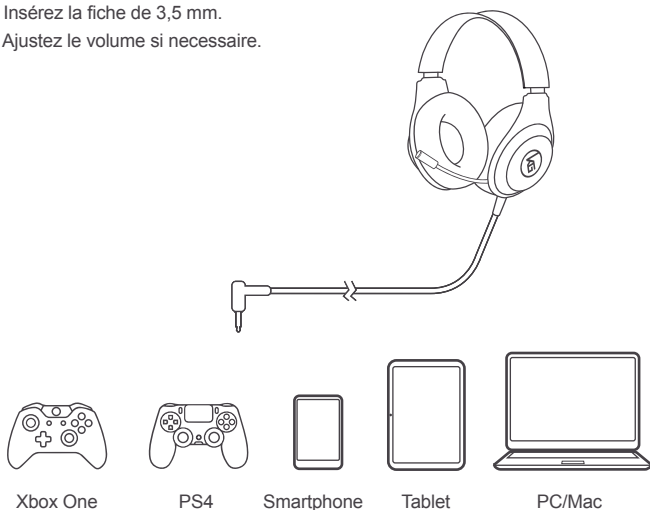
- L'exposition continue à un niveau de volume élevé et au bruit peut causer des dommages auditifs
- Avant d'utiliser votre casque d'écoute, il est recommandé de régler le volume du casque d'écoute au niveau le plus bas, puis de l'augmenter progressivement à un niveau modéré et confortable
- Un volume trop élevé peut entraîner une perte d'audition. Évitez donc d'utiliser en continu le casque d'écoute à un volume élevé
- Si vous entendez des bourdonnements ou un son étouffé, cessez alors d'utiliser le casque d'écoute et consultez immédiatement votre médecin
- Au fil du temps, vos oreilles s'adaptent à des niveaux de volume élevés et cela endommage votre ouïe, même si vous ne ressentez pas d'inconfort
- Garder le volume à un niveau adéquat est important lors de l'utilisation du casque d'écoute

1. Serre-tête ergonomique
2. Ajustement pour l'adaptation à des têtes de toute forme
3. Microphone Flexible intégré
4. Fiche stéréo de 3,5 mm
5. Contrôle du volume



Connexion: Appareils avec une prise casque 3,5 mm

1. Insérez la fiche de 3,5 mm.
2. Ajustez le volume si nécessaire.



Xbox One

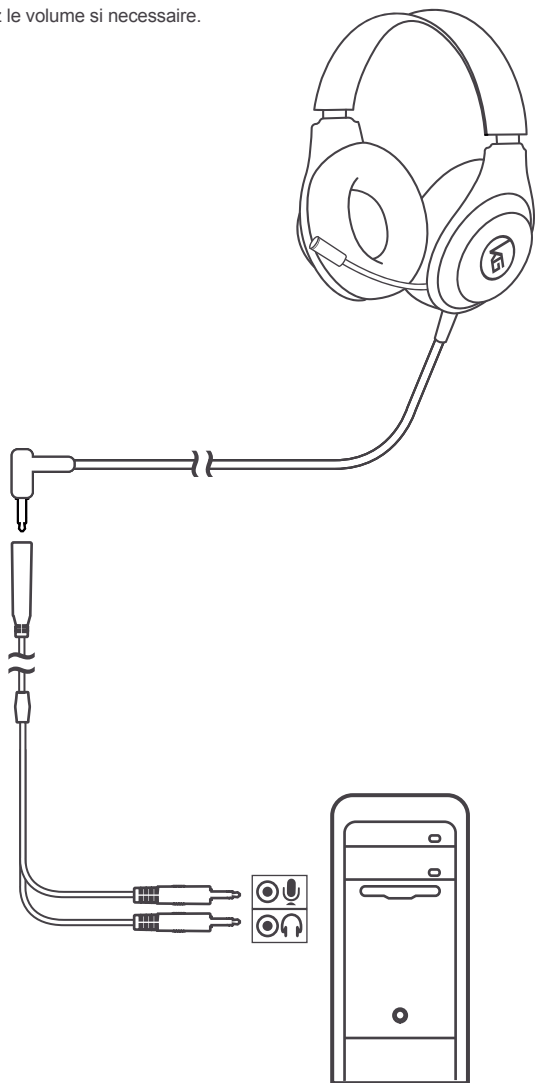
PS4

Smartphone

Tablet

PC/Mac

1. Raccordez la fiche de 3,5 mm du GHG600 à la prise de 3,5 mm de l'adaptateur audio PC.
2. Raccordez la fiche du haut-parleur de l'adaptateur audio PC (bande verte) à la prise de haut-parleur du PC.
3. Raccordez la fiche du microphone de l'adaptateur audio PC (bande rose) à la prise de microphone du PC.
4. Ajustez le volume si nécessaire.



Information de conformité

Recommandation en matière d'interférence de la Federal Communications Commission

Cet appareil respecte les limites des caractéristiques d'immunité des appareils numériques définies pour la classe B, conformément au chapitre 15 de la réglementation de la FCC. La conformité aux spécifications de cette classe offre une garantie acceptable contre les perturbations électromagnétiques dans les zones résidentielles. Toute modification apportée à cet appareil peut compromettre l'autorité de l'utilisateur à le faire fonctionner. Cet appareil génère, utilise et peut émettre de l'énergie radiofréquence. Il risque de parasiter les communications radio s'il n'est pas installé conformément aux instructions du fabricant. Cependant, rien ne garantit qu'il n'y ait aucune interférence dans une zone précise. Si cet appareil cause des perturbations électromagnétiques à la réception radio ou télé qui peuvent être déterminées en allumant et en éteignant celui-ci, il est recommandé que l'utilisateur essaie de corriger l'interférence en exécutant une ou plusieurs des mesures suivantes :

- Réorienter ou relocaliser l'antenne de réception
- Augmenter la distance entre l'appareil et le récepteur
- Brancher l'appareil dans la prise d'un circuit différent de celui du récepteur
- Communiquer avec le détaillant ou un technicien en radio/télé qualifié pour obtenir de l'aide

Avertissement de la FCC: Toute modification non expressément approuvée par la partie responsable de la conformité peut compromettre l'autorité de l'utilisateur à faire fonctionner cet appareil.

Règlement sur le brouillage radioélectrique du ministère des Communications

Cet appareil numérique respecte les limites de bruits radioélectriques visant les appareils numériques de classe B prescrites dans le Règlement sur le brouillage radioélectrique du ministère des Communications du Canada. Cet appareil numérique de la Classe B est conforme à la norme NMB-003 du Canada.

Garantie limitée

Renseignements sur la garantie

Ce produit comporte une garantie limitée de 1 an. Pour connaître les modalités de cette garantie, veuillez aller à <https://www.iogear.com/support/warranty>

Inscrivez-vous en ligne à <https://www.iogear.com/register>

Renseignements importants sur le produit

Modèle du produit _____

Numéro de série _____

Contact

NOUS SOMMES LÀ POUR VOUS AIDER! BESOIN D'AIDE POUR LA CONFIGURATION DE CE PRODUIT?

Assurez-vous de:

1. Visiter www.iogear.com pour plus d'information sur le produit
2. Visiter www.iogear.com/support pour obtenir de l'aide et un soutien technique en ligne

IOGEAR

<https://iogear.custhelp.com>

support@iogear.com

www.iogear.com

- 1 x GHG600
- 1 x Adaptador de audio para PC
- 1 x Guía de inicio rápido
- 1 x Tarjeta de garantía

Requisitos del sistema

- PS4, Xbox One*
- PC (usando el adaptador de audio incluido) o Mac (no se requiere adaptador)
- Teléfonos inteligentes, tabletas, reproductores de MP3 y la mayoría de los dispositivos con un jack para audífonos de 3,5mm

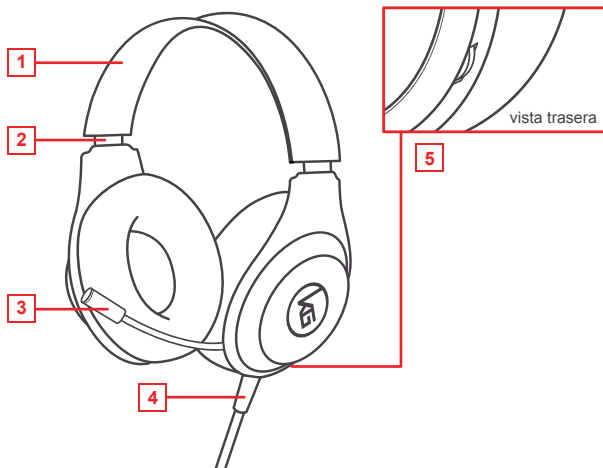
*Funciona con los nuevos controladores de Xbox One que tienen un jack de 3,5 mm; Otro controladores requieren el adaptador para audífonos estéreo de Xbox One (no incluido)

Advertencias

Favor de leer la siguiente información antes de usar los audífonos. Es posible que haya advertencias adicionales en el producto o el empaque.

- La exposición continua a un alto nivel de volumen y ruido puede causar potencialmente daños auditivos
- Antes de usar sus audífonos, es recomendable que ajuste el volumen al nivel más bajo, y luego aumente el volumen gradualmente hasta un nivel moderado y cómodo
- Los altos niveles de volumen pueden llevar a pérdida de la audición; evite usar los audífonos a un volumen alto continuamente
- Si siente un zumbido o voz amortiguada en su oído, deje de usar los audífonos y consulte a su médico de inmediato
- Sus oídos se adaptarán a altos niveles de volumen con el paso del tiempo y esto dañará su audición incluso si no siente ninguna incomodidad
- Es importante mantener el volumen a un nivel adecuado mientras usa los audífonos

1. Diadema diseñada ergonómicamente
2. Ajustes de ajuste para el tamaño de la cabeza
3. Micrófono integrado
4. Enchufe estéreo de ángulo recto de 3.5 mm
5. Control de volumen

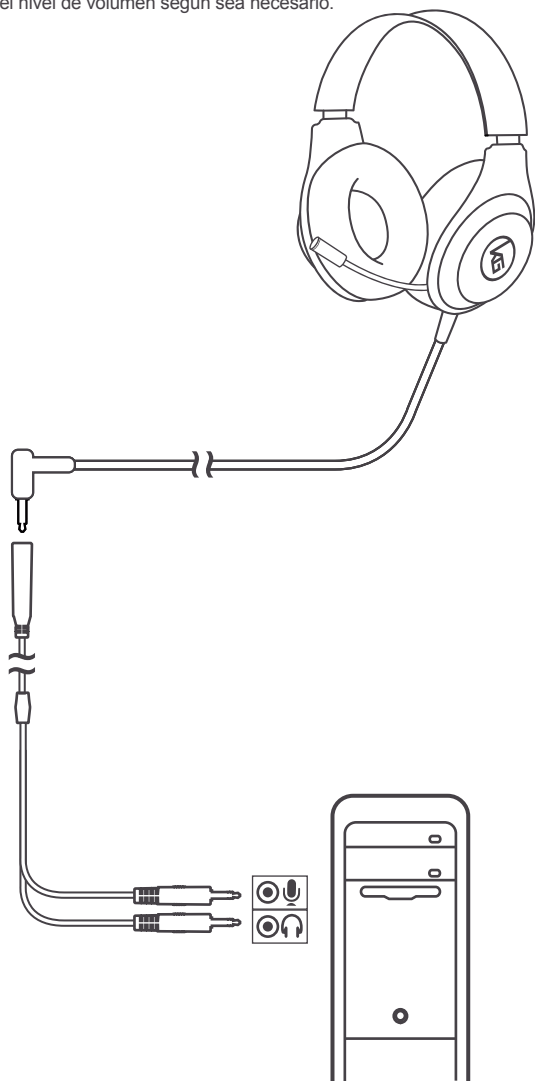


Connexion: Appareils avec une prise casque 3,5 mm

1. Insérez la fiche de 3,5 mm.
2. Ajustez le volume si nécessaire.



1. Conecte la clavija de 3,5 mm del GHG600 al jack de 3,5 mm en el adaptador de audio para PC.
2. Conecte la clavija para bocinas (banda verde) del adaptador de audio para PC al jack para bocinas de la PC.
3. Conecte la clavija para micrófono (banda rosa) del adaptador de audio para PC al jack para micrófono de la PC.
4. Ajuste el nivel de volumen según sea necesario.



Información de Conformidad

Declaración de Interferencia de la Comisión Federal de Comunicaciones

Este equipo ha sido probado y cumple con los límites para un servicio digital de Clase B, de acuerdo con la Parte 15 de las Normas de la FCC. Estos límites están diseñados para proporcionar una protección razonable frente a interferencias perjudiciales en entornos residenciales. Este equipo genera, utiliza y puede irradiar energía de radiofrecuencia y, si no se instala o utiliza de forma adecuada según las instrucciones, puede provocar interferencias perjudiciales para las comunicaciones de radio. Sin embargo, no se garantiza que las interferencias no se den en una instalación en particular. Si este equipo causara interferencias perjudiciales en la recepción de radio o televisión, lo cual puede determinarse apagando y encendiendo el equipo, se ruega al usuario que intente corregir la interferencia mediante una o varias de las siguientes medidas:

- Vuelva a orientar o ubicar la antena receptora.
- Aumente la distancia de separación entre el equipo y el receptor.
- Conecte el equipo a la salida de un circuito diferente al que se encuentra conectado el receptor.
- Consulte con su establecimiento de compra o con el representante de servicios para obtener más sugerencias.

Advertencia FCC: Cualquier cambio o modificación que no esté expresamente aprobada por la parte responsable del cumplimiento podría invalidar la autoridad del usuario para operar este equipo.

Garantía limitada

Información sobre la garantía

Este producto está protegido por una garantía limitada de 1 año. Para los términos y condiciones de la garantía, visite <https://www.iogear.com/support/warranty>

Registre el producto en línea en <https://www.iogear.com/register>

Información importante sobre el producto

Modelo _____

Número de serie _____

Contacto

¡ESTAMOS AQUÍ PARA AYUDARLE!
¿NECESITA AYUDA CON ESTE PRODUCTO?

Asegúrese de:

1. Visitar www.iogear.com para más información sobre nuestros productos
2. Visitar www.iogear.com/support para ayuda en directo y soporte técnico sobre el producto

iogear.custhelp.com
support@iogear.com
www.iogear.com