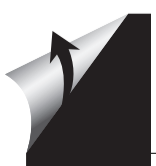
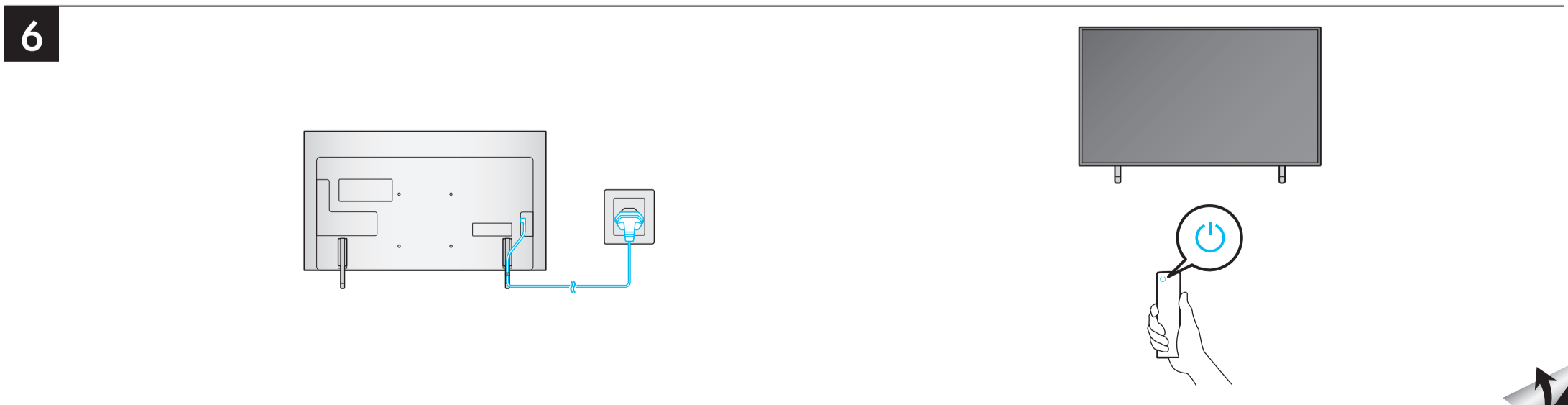
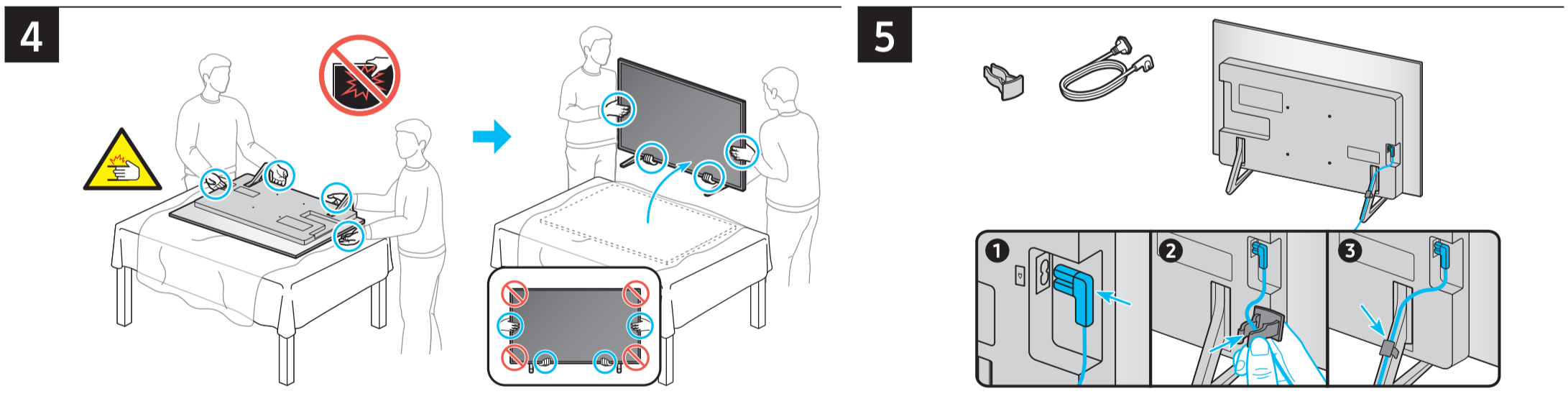
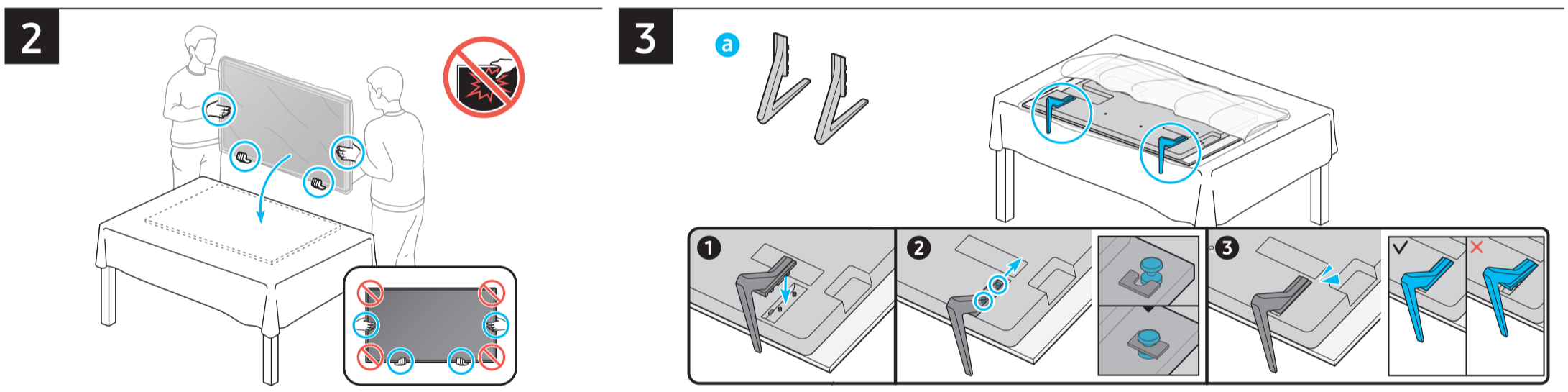
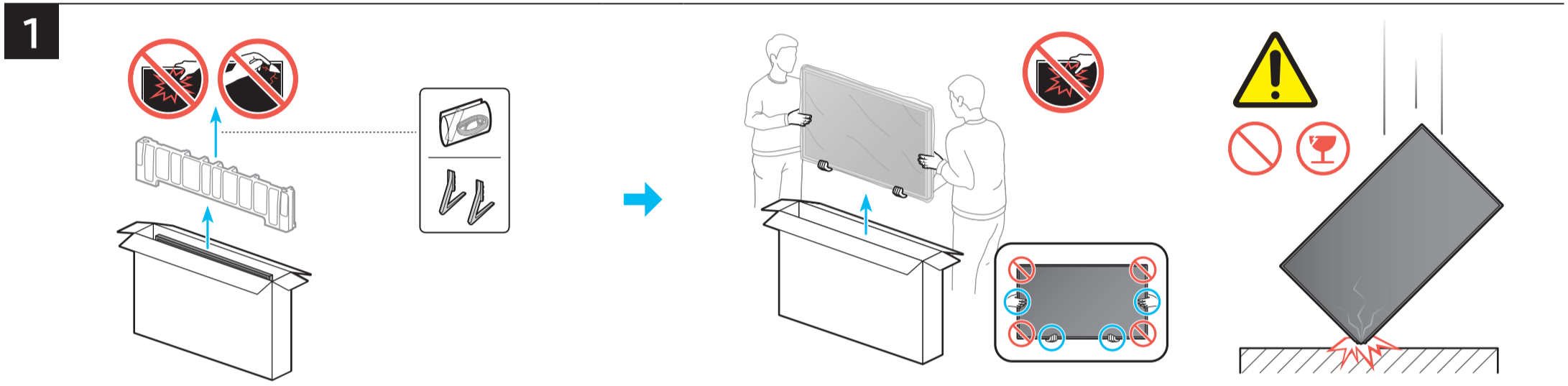
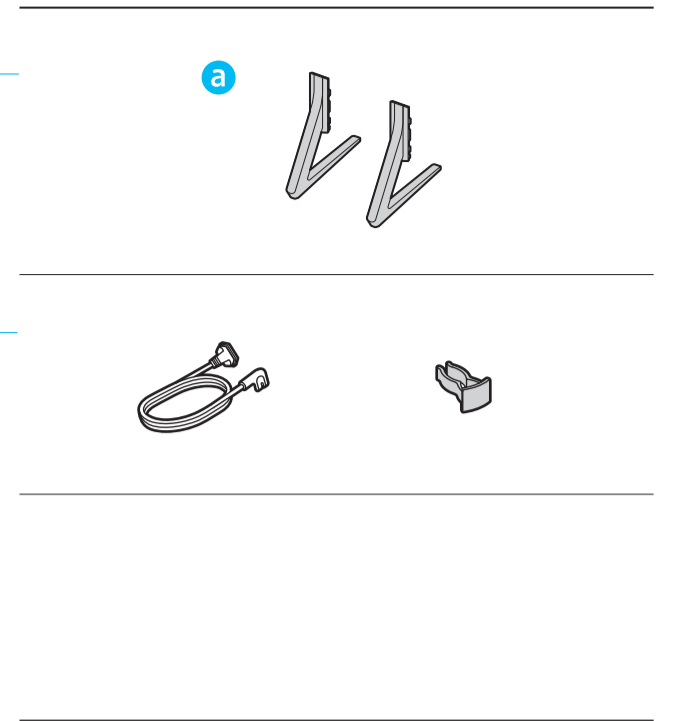
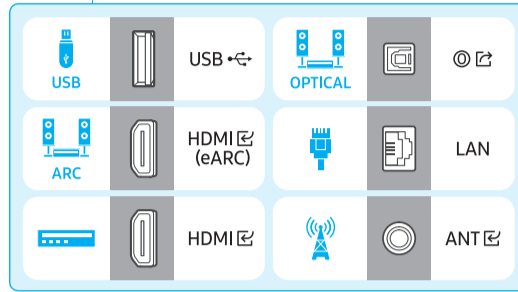
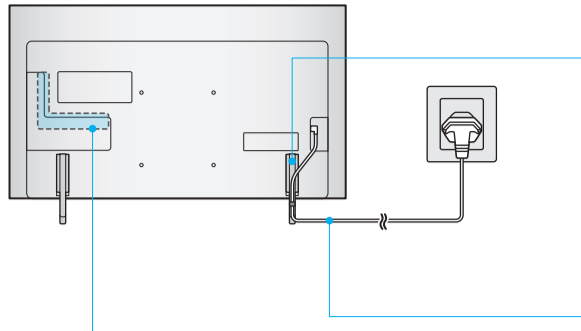
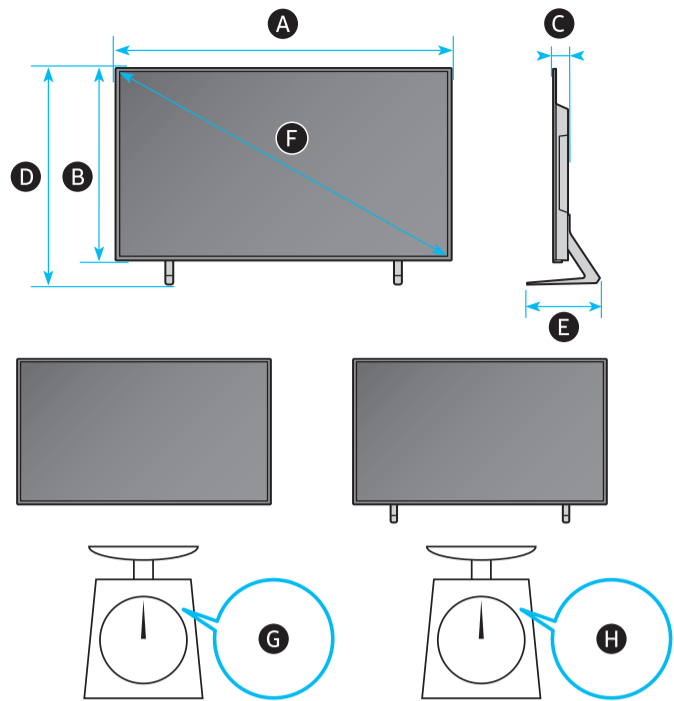


SAMSUNG



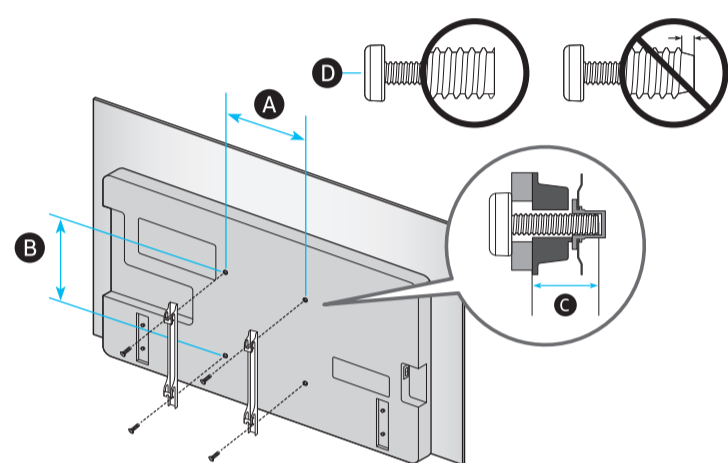
Unpacking and Installation Guide
Guide de déballage et d'installation
Guía de desembalaje e instalación
Manual de desempacotamento e instalação
Auspacken und Installationsanleitung
Guida al disimballaggio e all'installazione
Руководство по распаковке и установке
Қаптамадан шығару және орнату нұсқаулығы
Посібник з розпаковки та встановлення
Qadoqdan chiqarish va o'rnatish qo'llanmasi





	A	B	C	D	E	F	G	H
42S9*D	36.8 inches (934.4 mm)	21.4 inches (542.6 mm)	1.6 inches (39.5 mm)	23.9 inches (606.9 mm)	8.1 inches (206.3 mm)	41.5 inches (105 cm)	18.3 lbs (8.3 kg)	19.2 lbs (8.7 kg)
42SD9*	(934.4 mm)	(542.6 mm)	(39.5 mm)	(606.9 mm)	(206.3 mm)	(105 cm)	(8.3 кг)	(8.7 кг)

*: 0-9, A-Z



	VESA A x B (mm) VESA A x B (mm)	C (mm) C (mm)	D x 4
42S9*D	200 x 200	28-30	M8
42SD9*			

*: 0-9, A-Z