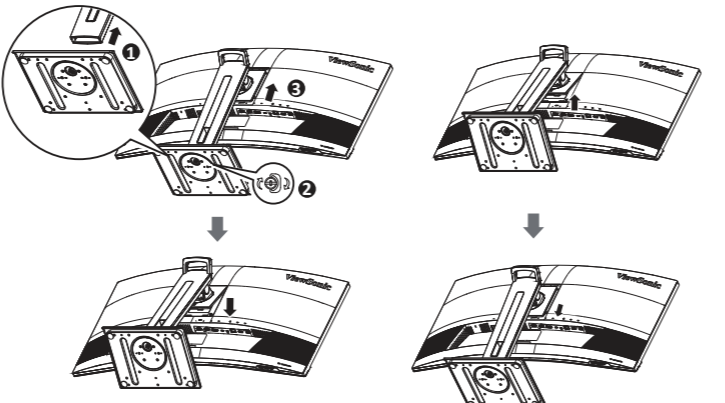
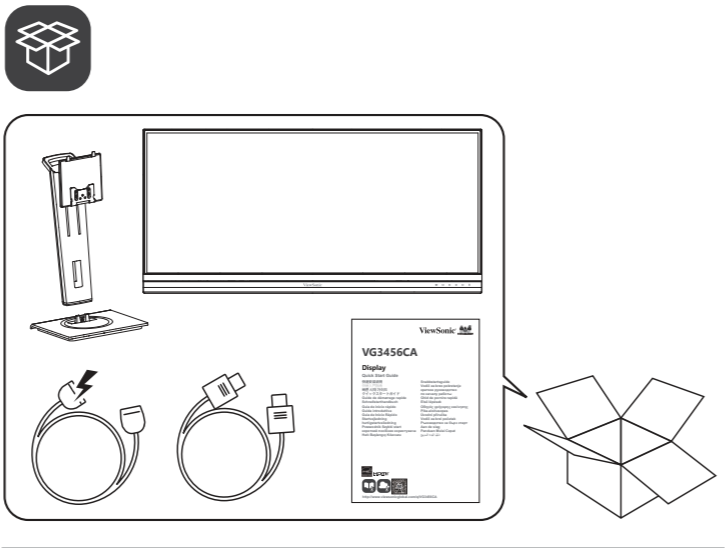


# VG3456CA

## Display Quick Start Guide

- 快速安裝說明
- 快速入門指南
- 빠른 시작 가이드
- クイックスタートガイド
- Ръководство за бърз старт
- Vodič za brzo pokretanje
- Úvodní příručka
- Aan de slag
- Pika-aloitusopas
- Guide de démarrage rapide
- Schnellstarthandbuch
- Οδηγός ὑρήγωσης εκκίνησης
- Első lépések
- Guida introduttiva
- Przewodnik Szybki start
- Guía de Inicio Rápido
- Ghid de pornire rapidă
- краткое руководство по началу работы
- Vodič za brzi početak
- Príručka so stručným národom
- Vodnik za hitri začetek
- Guía de inicio rápido
- Snabbstartsguide
- Hızlı Başlangıç Kılavuzu
- короткий посібник користувача
- Panduan Mulai Cepat
- دليل البدء السريع



<http://www.viewsonicglobal.com/q/VG3456CA>



**ENGLISH**  
Depending on the country or region, the Limited Warranty may or may not be included in the packaging. If the Limited Warranty is not included in the packaging, it can be found on the ViewSonic website.

- When connecting the display to an external device (PC, etc.), please use the included video cable and accessories and follow the instructions in this manual.
- The standard of the included power accessory and video cable may differ depending on your country, region, or environment. For details on the included items, please refer to our product page and user guide.
- This monitor can be used with a 100 mm x 100 mm VESA compatible, UL certified wall mount (M4 x 10 mm screws x 4).
- Please follow the user manual installation guide in the user manual when installing.
- Please contact our Customer Support Center for inquiries about the product.
- ViewSonic shall not be liable for technical or editorial errors or omissions contained herein.

**简体中文**  
包装中是否包含有限质保书因国家或地区而异。如果包装中不包含有限质保书，请访问 ViewSonic 网站查询。  
将显示器连接到外部设备（电脑等）时，请使用随附的视频线和配件，并按照本手册中的说明进行操作。  
随附的电源配件和视频线的标准可能因国家、地区或环境而异。如需了解物品的详细资讯，请参见我们的产品页面和用户指南。  
本产品可与符合 100mm x 100mm VESA 兼容壁挂架配合使用 (M4 x 10mm 螺丝 4 颗)。安装时请遵循使用说明书内的安装要求。  
如需查询产品，请联系我们客户支持中心。  
ViewSonic 对文本中存在的技术性错误或编辑疏漏不承担任何责任。

**繁體中文**  
包裝中是否包含有限保書因國家或地區而異。如果包裝中不包含有限保書，請訪問 ViewSonic 網站查詢。  
將顯示器連接至外部裝置（例如電腦）時，請使用隨附的視頻線和配件並依照本手冊中的指示進行操作。  
隨附的電源配件和視頻線的標準可能因國家、地區或環境而異。如需瞭解物品的詳細資訊，請參閱產品頁面和使用指南。  
本產品可與符合 100mm x 100mm VESA 相容壁架配合使用 (M4 x 10mm 螺絲 4 顆)。安裝時請遵循使用說明書內的正式安裝指引。  
如需查詢產品，請聯絡客戶支持中心。  
ViewSonic 對本文包含的技術性或編輯錯誤或遺漏不負責。

**한국어**  
국가 또는 지역에 따라 제한 보증이 상자에 포함되거나 포함되지 않을 수 있습니다. 제한 보증이 상자에 포함되어 있지 않을 경우 ViewSonic 웹사이트에서 확인할 수 있습니다.  
디스플레이를 외부 장치(PC 등)에 연결할 경우 포함된 비디오 케이블과 액세서리를 사용하고 이 설명서의 지침을 따르십시오.  
포함된 전원 액세서리 및 비디오 케이블 표준은 국가, 지역 또는 환경에 따라 다를 수 있습니다. 포함된 항목에 대한 자세한 내용은 제품 페이지와 사용 설명서를 참조하십시오.  
이 모니터는 100 x 100mm VESA 호환 홀 마운트(4개 M4 x 10mm 나사)와 함께 사용할 수 있습니다. 설치 시 사용 설명서의 할 마운트 설치 가이드를 따르십시오.  
제품에 대한 사항 고쳐 지향 센터에 문의하십시오.  
ViewSonic은 여기에 포함된 기술적 또는 편집적 오류나 정확에 대해 책임지지 않습니다.

**日本語**  
モニターと外付け機器(PC等)の接続には、同梱の映像ケーブルの中から用意したケーブルを1本取り出し、双方の端子に接続してください。  
同梱されている電源ケーブルと映像ケーブルは、お住まいの国や地域によって規格が異なる場合があります。  
同梱品の詳細については、当社製品ページやユーザーガイドをご覧ください。  
本モニターには、UL規格に準拠した100mm x 100mm VESA対応ウォールマウント (M4 x 10mmネジ4本) を使用することができます。  
設置する際には、ユーザーマニュアルに記載されているウォールマウント設置ガイドをご覧ください。  
製品に関するお問い合わせには当社カスタマーサポートセンターまでご連絡ください。

**FRANÇAIS**  
- La garantie limitée peut être incluse ou non dans la boîte selon le pays ou la région d'achat. Si la garantie limitée n'est pas incluse dans la boîte, vous pouvez la trouver sur le site Web de ViewSonic.  
- Lorsque vous connectez l'écran à un appareil externe (PC, etc.), veuillez utiliser le câble vidéo et les accessoires inclus et suivre les instructions de ce manuel.  
- Le câble d'alimentation et les câbles vidéo inclus peuvent varier selon votre pays, votre région ou l'environnement. Pour plus de détails sur les éléments inclus, veuillez vous référer à notre page du produit et à notre guide d'utilisation.  
- Ce monitor peut être utilisé avec le support mural compatible VESA de 100 mm x 100 mm listé UL (4 viti M4 x 10 mm). Veuillez suivre le guide d'installation du support mural dans le manuel de l'utilisateur lors de l'installation.  
- Veuillez contacter notre centre d'assistance clientèle pour toute question sur le produit.  
- ViewSonic ne sera pas responsable des erreurs ou des omissions techniques ou rédactionnelles dans ce document.

**DEUTSCH**  
- Die eingeschränkte Garantie im Lieferumfang enthalten ist, hängt vom jeweiligen Land und der Region ab. Wenn die eingeschränkte Garantie nicht im Lieferumfang enthalten ist, finden Sie diese auf der ViewSonic-Webseite.  
- Bitte verwenden Sie zur Verbindung des Anzeigerätes mit einem externen Gerät (PC usw.) das mitgelieferte Videokabel und Zubehör und befolgen Sie die Anweisungen in dieser Anleitung.  
- Der Standard der enthaltenen Stromversorgungszubehörs und Videokabel kann je nach Land, Region oder Umgebung variieren. Einzelheiten zum Lieferumfang entnehmen Sie bitte unserer Produktsite und der Bedienungsanleitung.  
- Dieser Monitor kann mit der für UL gefesteten VESA-Kompatiblen (100 x 100 mm) Wandhalterung verwendet werden (vier Schrauben M4 x 10 mm). Befolgen Sie die Anleitung zur Installation der Wandhalterung in der Bedienungsanleitung.  
- Wenden Sie sich bei Anfragen zum Produkt an unseren Kundendienst.  
- ViewSonic haftet nicht für hierin enthaltene technische oder redaktionelle Fehler oder Auslassungen.

**ESPAÑOL**  
- Según el país o la región, la garantía limitada puede o no estar incluida en el paquete. Si la garantía limitada no está incluida en el paquete, puede encontrarla en el sitio web de ViewSonic.  
- Cuando conecte la pantalla a un dispositivo externo (PC, etc.), utilice el cable de vídeo y los accesorios incluidos y siga las instrucciones de este manual.  
- El estándar del accesorio de alimentación y el cable de vídeo incluidos pueden diferir en función su país, región o entorno. Para obtener detalles sobre los elementos incluidos, consulte nuestra página de productos y el guía del usuario.  
- Este monitor se puede usar con el soporte para pared compatible con VESA de 100 mm x 100 mm aprobado por UL (4 tornillos M4 x 10 mm).  
- Siga la guía de instalación del soporte para pared en el manual de usuario cuando realice la instalación.  
- Póngase en contacto con nuestro Centro de atención al cliente para consultas sobre el producto.  
- ViewSonic no asumirá ninguna responsabilidad por los errores técnicos o editoriales ni de las omisiones contenidas en este documento.

**ITALIANO**  
- A seconda del Paese o della regione, la Garanzia limitata può essere inclusa o meno nella confezione. Se la Garanzia limitata non è inclusa nella confezione, può essere trovata sul sito Web ViewSonic.  
- Quando si collega il display a un dispositivo esterno (PC, ecc.), utilizzare il cavo video e os accessori inclusi e osservare le istruzioni incluse nel presente manuale.  
- Lo standard dell'accessorio di alimentazione e del cavo video inclusi può variare a seconda del Paese, della regione o dell'ambiente. Per i dettagli sugli elementi inclusi, fare riferimento alla nostra pagina del prodotto e alla guida per l'utente.  
- Questo monitor può essere utilizzato con il supporto a parete compatibile VESA di 100 mm x 100 mm elencato per UL (4 viti M4 x 10 mm). Per l'installazione, osservare la guida all'installazione del supporto a parete nel manuale dell'utente.  
- Contattare il nostro Centro assistenza clienti per domande sul prodotto.  
- ViewSonic non sarà responsabile di errori tecnici o editoriali o omissioni contenuti nel presente documento.

**PORTUGUÊS**  
- Dependendo do país ou região, a Garantia Limitada pode ou não ser incluída na embalagem. Se a Garantia Limitada não estiver incluída na embalagem, pode ser encontrada no website da ViewSonic.  
- Quando ligar o monitor a um dispositivo externo (PC, etc.), utilize o cabo de vídeo e os acessórios incluídos e siga as instruções apresentadas neste manual.  
- Os cabos de alimentação e de vídeo fornecidos na embalagem podem diferir dependendo do país, região ou ambiente. Para obter detalhes sobre os artigos incluídos, consulte a nossa página de produtos e o nosso guia do utilizador.  
- Este monitor pode ser utilizado com um suporte de montagem na parede compatível com VESA 100 x 100 mm certificado pela UL (4 parafusos M4 x 10 mm). Quando executar a instalação, siga o guia de instalação do suporte de montagem na parede no manual do utilizador.  
- Contacte o nosso Centro de Apoio ao Cliente caso tenha alguma questão sobre o produto.  
- A ViewSonic não se responsabiliza por erros técnicos ou editoriais ou omissões no conteúdo do presente documento.

**SVENSKA**  
- Beroende på land eller region medföljer den begränsade garantin. Om den begränsade garantin inte medföljer finns den på ViewSonic- webbplatsen.  
- När du ansluter skärmen till en extern enhet (dator etc.) ska du använda den medföljande videokabeln och tillbehören och följa instruktionerna i den här manualen.  
- Kontakta vårt kundsupportcenter för frågor om produkten.  
- ViewSonic ansvarar inte för tekniska eller redaktionella fel eller utelämnanden som finns här.

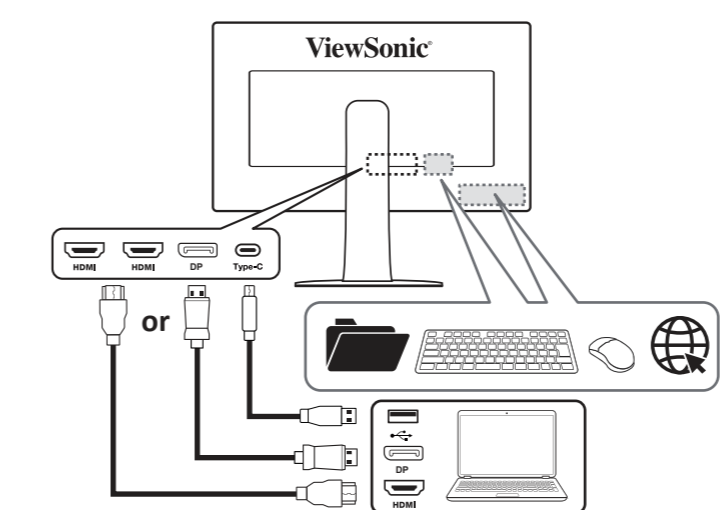
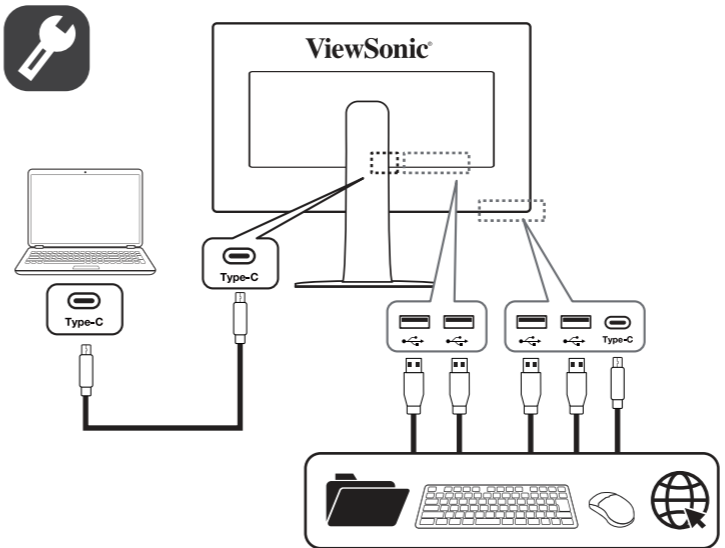
**SUOMI**  
- Rajajuttu takuu voi maastai alueesti mukaan kuuluva tai olla kuulumatta pakettiin. Jos rajajuttu takuu ei kuulu pakettiin, se löytyy ViewSonic-verkosisivolta.  
- Kun liität näyttön ulkoiseen laitteeseen (PC jne.), käytä toimitukseen kuuluvaa videokaapelia ja lisävarusteita ja toimi tämän käyttöoppaan ohjeiden mukaisesti.  
- Toimitukseen kuuluvan verkkojohtimen ja videokabelin standardi voi vaihdella eri ympäristöissä mukaan. Katso toimitukseen kuuluvien nimikkeiden tiedot tuotevaltuutame ja käyttöoppasta.  
- Tätä monitoria voi käyttää 100 x 100 mm:n UL-lisästä VESA-yhteensopivan seinäkiinnikkeen kanssa (4 M4 x 10 mm ruuvilla).  
- Suorita asennus käyttööppään sisältyvien asennusohjeiden mukaisesti.  
- Jos sinulla on kysyttävää tuotteestamme, ota yhteyttä Asiakastukikeskukseemme.  
- ViewSonic ei ole vastuussa tähän sisällytyistä teknisistä tai toimitusluettelista virheistä tai puutteista.

**POLSKI**  
- W zależności od kraju lub regionu ograniczona gwarancja może, ale nie musi znajdować się w opakowaniu. Jeśli ograniczona gwarancja nie znajduje się w opakowaniu, to można ją znaleźć na stronie internetowej ViewSonic.  
- Podczas podłączania wyświetlacza do urządzenia zewnętrznego (komputer PC itp.) należy użyć dostarczonego kabla wideo oraz akcesoriów i postępować zgodnie z instrukcjami w tym podręczniku.  
- Standard dostarczonych akcesoriów zasilania i kabla wideo może się różnić w zależności od kraju, regionu lub środowiska. Szczegółowe informacje o dostarczonych elementach, można sprawdzić na naszej stronie produktu i w instrukcji obsługi.  
- Ten monitor może być używany z uchwytem ściennej 100 mm x 100 mm zgodnym ze standardem VESA, wymienionym dla UL (4 śruby M4 x 10 mm).  
- Podczas instalacji należy postępować zgodnie z instrukcją instalacji uchwytu ściennego w instrukcji obsługi.  
- Wykonia dotyczące szczegóły, prosimy o kontakt z naszym Centrum Obsługi Klientów.  
- ViewSonic nie ponosi odpowiedzialności za błędy techniczne lub redakcyjne albo za pominięcia w tym dokumencie.

**MAGYAR**  
- Országától vagy régiójától függően a korlátozott jótállást a csomagolás tartalmahatálya vagy nem tartalmazhatja. Ha a korlátozott jótállást nem szerepel a csomagolásban, akkor az a ViewSonic weboldalán található.  
- Ha a kijelzőt külső eszközhöz (PC-vel) csatlakoztatja, használja a mellékelt videokábelt és kiegészítőket és kövesse az abban a kézikönyvből található utasításokat.  
- A mellékelt kiegészítő tartozéok és videokábel szavatviszony országától, régiójától vagy környezettől függhet. A mellékelt tartozékokkal kapcsolatos részletekért kérjük, olvassa el a termékajánlatunk és a felhasználói kézikönyvünket.  
- Ez a monitor az UL-listán szereplő 100 mm x 100 mm-es VESA-kompatibilis falra tartóval használható (4 db M4 x 10 mm-es csavar).  
- A telepítés során kérjük, a fal tartó telepítését (műtálat) a felhasználói kézikönyvben.  
- A termékkel kapcsolatos kérdéseivel forduljon ügyfélszolgálatunk központunkhoz.  
- A ViewSonic nem vállal felelősséget az itt található technikai vagy szerkezeti hibákért vagy kihagyásokért.

**РУССКИЙ**  
- Наличие Ограниченной гарантии в упаковке зависит от страны или региона. Если Ограниченная гарантия отсутствует в упаковке, с ней можно ознакомиться на веб-сайте ViewSonic.  
- При подключении дисплея к внешнему устройству (ПК и т.д.) рекомендуем использовать видеокabel и принадлежности, которые поставляются в комплекте, и соблюдать инструкции, представленные в настоящем руководстве.  
- Стандарт аксессуаров питания и видеокабелей может отличаться в зависимости от страны, региона и условий эксплуатации. Подробные сведения о содержимом упаковки см. на странице изделия и в руководстве пользователя.  
- Этот монитор может использоваться с настенным креплением 100x100 мм, совместным со стандартом VESA и сертифицированным UL (4 винта M4 x 10 мм). Соблюдайте инструкции по установке настенного крепления, приведенные в руководстве по эксплуатации.  
- По вопросам, связанным с продуктом, обращайтесь в Центр поддержки клиента.  
- ViewSonic не несет ответственности за технические или редакторские ошибки или упущения в тексте настоящего документа.

**ČESKY**  
- Omezená záruka může nebo nemusí být součástí balení v závislosti na zemi nebo regionu. Pokud omezená záruka není součástí balení, lze ji najít na webu společnosti ViewSonic.  
- Při připojení displeje k externímu zařízení (počítač atd.) použijte příložené kabely videa a příslušenství a postupujte podle pokynů v tomto návodu.  
- Standard příloženého napájecího příslušenství a kabelu videa se může lišit v závislosti na vaší zemi, regionu nebo prostředí. Podrobnosti o příložených položkách najdete na naší stránce produktu a v uživatelské příručce.  
- Tento monitor lze použít s držákem 100 mm x 100 mm VESA s certifikátem UL (4 šrouby M4 x 10 mm). Při instalaci postupujte podle pokynů k instalaci nášeho držáku v uživatelské příručce.  
- S veškerými dotazy ohledně tohoto produktu se obračte na náš centrum podpory zákazníků.  
- Společnost ViewSonic neodpovídá za technické nebo redakční chyby nebo nedostatky v tomto dokumentu.



**TÜRKÇE**  
- Üke veya bölgeye bağlı olarak Sınırlı Garanti paket içeriğini dahil edilebilir ya da edilemeyebilir. Sınırlı Garanti paket içeriğini dahil değil ise, ona ViewSonic websitesinden ulaşabilirsiniz.  
- Ekranı harici bir cihaz (Bilgisayar vs.) bağlarken, lütfen ürünü ile birliktelen verilen video kablosunu ve aksesuarları kullanın, bu kılavuzdaki talimatları takip edin.  
- Birlikte verilen güç aksesuarı ve video kablosunun standartları ülkeye, bölgeye ya da çevreye göre farklılık gösterebilir. Birlikte verilen ürünler hakkında ayrıntılar için lütfen ürün sayfamıza ve kullanıcı kılavuzuna bakın.  
- Bu monitor, UL için listelenen 100 mm x 100 mm VESA uygunlu duvar montajı (4 M4 x 10 mm vida) ile kullanılabilir. Kurulum sırasında lütfen kullanna kılavuzdaki duvarın montaj kılavuzunu kullanın.  
- Lütfen ürünü ile ilgili sorularınız için Müşteri Destek Merkezimiz ile iletişime geçin.  
- ViewSonic burada olgun teknik ya da editöryel hata veya noksanlardan sorumlu tutulamaz.

**NEDERLANDS**  
- Afhankelijk van het land of de regio, kan de beperkte garantie al dan niet meegeleverd bij de verpakking. Als de beperkte garantie niet bij de verpakking is meegeleverd, kunt u deze vinden op de website van ViewSonic.  
- Wanneer u het display aansluit op een extern apparaat (PC, enz.), gebruik u de meegeleverde videokabel en accessoires en volg u de instructies in deze handleiding.  
- De standaard van het meegeleverde voedingsaccessoire en de videokabel kunnen verschillen, afhankelijk van uw land, regio of omgeving. Voor details over de meegeleverde items, raadpleegt u onze productpagina en gebruikershandleiding.  
- Deze monitor kan worden gebruikt met de 100mm x 100mm VESA-compatibele wandmontage voor UL (4 M4 x 10 mm schroeven). Volg de installatieinstructies voor de wandmontage in de gebruiksaanwijzing bij het installeren.  
- Neem contact met ons klantenservicecentrum voor vragen over het product.  
- ViewSonic is niet aansprakelijk voor technische of redactionele fouten of weglatingen in dit document.

**ΕΛΛΗΝΙΚΑ**  
- Ανλόγη με τη χώρα ή τη περιοχή, η Περιορισμένη εγγύηση μπορεί να παρολομβάνεται ή να μην παρολαμβάνεται στη συσκευασία. Εάν η Περιορισμένη εγγύηση δεν παρολαμβάνεται στη συσκευασία, μπορείτε να την βρείτε στην τοποθεσία web της ViewSonic.  
- Κατά τη σύνδεση της οθόνης σε εξωτερικό συσκευή (υπολογιστή, κ.λπ.), χρησιμοποιήστε το παροχήμένο καλώδιο βίνεο και τα εξαρτήματα και ακολουθήστε τις οδηγίες που παροχήονται στο παρόν χειρίδιο.  
- Το πρότυπο του παροχήοντος εξαρτήματος τροφοδοσίας και του καλώδιου βίνεο ενόχεται να διαφέρει ανάλογα με τη χώρα, την περιοχή ή το περιβάλλον σας. Για λεπτομέρειες σχετικά με το στοιχεία που παρολαμβάνονται, ανατρέξτε στη σελίδα προϊόντων και στον οδηγό χρήσης.  
- Αυτή η οθόνη μπορεί να χρησιμοποιηθεί με τη συσκευή με VESA αντίστοιχο βίνεο 100mm x 100mm που έχει καταπορήσει για UL (4 βίδες M4 x 10mm).  
- Όταν εγκατάσταση, ακολουθήστε τον οδηγό εγκατάστασης της επιτοικής βίνεο στο χειρίδιο χρήσης.  
- Επικοινωνήστε με το κέντρο υποστήριξης πελάτων για ερωτήσεις σχετικά με το προϊόν.  
- Η ViewSonic δεν είναι υπεύθυνη για σφαλόμενες τεχνικές ή επαναληπτικές πληροφορίες στο παρόν χειρίδιο.

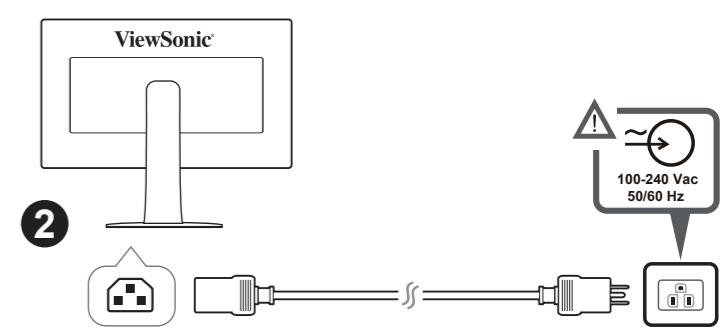
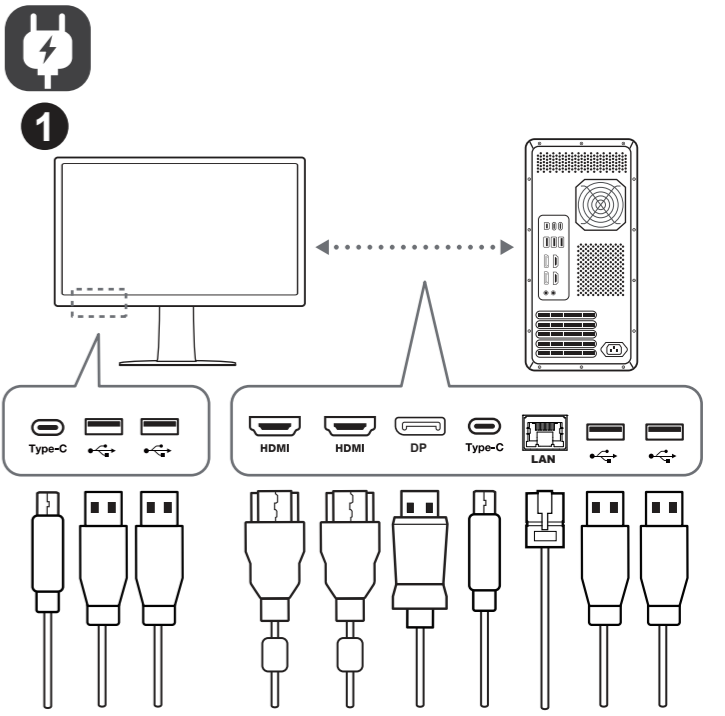
**ROMÂNĂ**  
- În funcție de țară sau regiune, garanția limitată poate fi inclusă sau nu în ambalaj. Dacă garanția limitată nu este inclusă în ambalaj, o puteți găsi pe site-ul web ViewSonic.  
- Când conectați afișajul la un dispozitiv extern (PC, etc.), folosiți cablul video și accesorii incluse și urmați instrucțiunile din acest manual.  
- Standardul accesoriilor de alimentare incluse și al cablului video poate diferi în funcție de țară, regiune sau mediu. Pentru detalii despre articolele incluse, consultați pagina produsului și ghidul de utilizare.  
- Acest monitor poate fi folosit împreună cu suportul de montare pe perete compatibil VESA de 100 mm x 100 mm certficat UL (4 șuruburi M4 x 10 mm).  
- Când efectuați instalarea, urmați ghidul de instalare a suportului de perete din manualul de utilizare.  
- Contactați Centrul nostru de asistență pentru clienți dacă aveți întrebări despre produs.  
- ViewSonic nu va răspundea pentru erorile sau omisiunile tehnice sau editoriale din acest document.

**БЪЛГАРСКИ**  
- В зависимост от държавата или региона, комплектът може да включва или да не включва Ограничена гаранция. Ако Ограничена гаранция не е включена в комплекта, можете да я откриете на веб-сайта на ViewSonic.  
- Когато свързвате дисплея към външно устройство (компютър и др.), моля, използвайте видеокabel с принадлежности и аксесоари в съпроводящите инструкции и това ръководство.  
- Стандартът за включените аксесоари за захранване и видеокabel може да се различава в зависимост от Вашата държава, регион или среда. За повече информация отнасяно съдържанието на комплекта, моля, посетете страницата с продукта и ръководството за употреба.  
- Този монитор може да се използва със съвместима стойка за стена 100mm x 100mm VESA в съсьма на UL (4 М4 x 10mm винта). Моля, следвайте ръководството за инсталация на стойката за стена при инсталацията.  
- Моля, свържете се с нашия център за обслужване на клиентите за всички технически въпроси.  
- ViewSonic не носи отговорност за технически или редакторски грешки или пропуски, съдържащи се във тек.

**DANSK**  
- Den begrænsede garanti følger muligvis ikke med i emballagen, afhængigt af land eller region. Hvis den begrænsede garanti ikke følger med i emballagen, kan den findes på ViewSonic hjemmeside.  
- Når skærmen sluttes til en ekstern enhed (en computer eller lignende), skal du bruge det medfølgende videokabel og tilbehør. Følg instruktionerne i denne brugsvejledning.  
- Standarden på det medfølgende strømfødebehør og videokabel kan variere afhængigt af land, område og miljø. Du kan finde yderligere oplysninger om de medfølgende produkter på vores produktside og i brugsvejledningen.  
- Denne skærm kan bruges med et 100 mm x 100 mm VESA-kompatibelt væghæng, der er UL-godkendt (4 stk. M4 x 10 mm skruer).  
- Kontakt venligst vores kundeservicecenter, hvis du har spørgsmål om produktet.  
- ViewSonic er ikke ansvarlig for tekniske eller redaktionelle fejl eller mangler i heri.

**HVAĀTSKI**  
- Ovimno u zemlji ili regiji, Ograničeno jamstvo možda neće biti priloženo u pakiranju. Ako Ograničeno jamstvo nije priloženo u pakiranju, možete ga naći na ViewSonic web-stranici.  
- Kada spajate zaslon na vanjski uređaj (računalo itd.), koristite priloženi video kabel i pribor te slijedite upute u ovom priručniku.  
- Standard priloženih pribora za napajanje i videokabela može se razlikovati ovisno o zemlji, regiji ili okruženju. Pojediności sadržaju isporuke potražite na našoj stranici proizvoda ili u korisničkom vodiču.  
- Ovaj se monitor može koristiti za 100 mm x 100 mm VESA-kompatibilni zidni nosač predviđen za UL (4 vijke M4 x 10 mm).  
- Pri igradnji slijedite vodič za igradnju zidnog nosača u priručniku.  
- Obratite se našem Centru za pomoć korisnicima ako imate pitanje o proizvodu.  
- ViewSonic ne snosi odgovornost za tehničke ili uređivačke pogreške ili propuste u ovom tekstu.

**SRPISKI**  
- U zavisnosti od zemlje ili regiona, Ograničena garancija može ili ne mora biti uključena u pakovanje. Ako ograničena garancija nije uključena u pakovanje, može se naći na web-lokaciji kompanije ViewSonic.  
- Kada povezujete računar sa spoljnim uređajem (PC računar i slično), koristite uključeni video kabl i dodatke i pratite uputstva u ovom priručniku.  
- Standard uključeni dodataka za napajanje i video kabla se može razlikovati u zavisnosti od vaše zemlje, regiona ili okruženja. Za detalje o uključjenim stavkama pogledajte našu stranicu proizvoda za napajanje i video kabla se može razlikovati u zavisnosti od vaše zemlje, regiona ili okruženja. Za detalje o uključjenim stavkama pogledajte našu stranicu proizvoda za napajanje i video kabla se može razlikovati u zavisnosti od vaše zemlje, regiona ili okruženja.  
- Ovaj monitor se može koristiti za 100 mm x 100 mm VESA-kompatibilni zidni nosač navedenim za UL (4 vijke M4 x 10 mm).  
- Ovaj monitor se može koristiti za 100 mm x 100 mm VESA-kompatibilni zidni nosač navedenim za UL (4 vijke M4 x 10 mm).  
- Prilikom montaze pratite uputstvo za montažu zidnog nosača u uputstvu za upotrebu.



**NORSK**  
- Avhengig av land eller region kan den begrensede garantien følge med i pakken. Hvis den begrensede garantien ikke er i pakken, finner du den på ViewSonic nettsted.  
- Når du kobler skærmen til en ekstern enhet (PC osv.), bør du bruke den medfølgende videokabelen og tilbehøret og følge instruksjonene i denne håndboken.  
- Strømfødebehøret og videokabelen som følger med, kan variere avhengig av land, region eller miljø. Du finner mer informasjon om det som følger med p- vir produktside og i brukerveiledningen.  
- Denne skærmen kan brukes med det UL-noterte 100 mm x 100 mm VESA-kompatible veggfestet (4 M4 x 10 mm skruer).  
- Følg veiledningen for installasjon av veggfeste i bruksanvisningen når du installerer.  
- Ta kontakt med kundestøttesenteret for spørsmål om produktet.  
- ViewSonic skal ikke holdes ansvarlig for tekniske eller redaksjonelle feil eller utelatelser heri.

**УКРАЇНСЬКА**  
- Залежно від країни чи регіону обмежена гарантія може включати або не включати до комплекту постачання. Якщо обмежена гарантія не включити до комплекту постачання, її можна знайти на вебсайті ViewSonic.  
- Під час підключення дисплея до зовнішнього пристрою (ПК тощо), використовуйте відеокabel і аксесуари, що входять до комплекту, і дотримуйтеся інструкцій у цьому посібнику.  
- Стандарт аксесура живлення та відеокabel, що входять до комплекту, може відрізнятися залежно від країни, регіону чи середовища. Щоб отримати докладніші відомості про комплектацію, перегляньте сторінку виробу та посібник користувача.  
- Цей монітор можна використовувати з настінним кріпленням 100 мм x 100 мм VESA, сертифікованим за UL (4 гвинти М4 x 10 мм).  
- Під час встановлення дотримуйтеся інструкцій з монтажу настінного кріплення, наведених у посібнику користувача.  
- Зверніться до нашого Центру підтримки клієнтів у разі виникнення запитань щодо виробу.  
- Компанія ViewSonic не несе відповідальності за технічні чи редакційні помилки чи упущення в цьому документі.

**Indonesia**  
- Bergantung pada negara atau wilayah, Garansi Terbatas bisa disertakan atau tidak disertakan dalam kemasan. Jika Garansi Terbatas tidak disertakan dalam kemasan, Anda dapat ditemui di situs web ViewSonic.  
- Standar aksesoris daya dan kabel video yang disertakan mungkin berbeda bergantung negara, wilayah, atau lingkungan Anda. Untuk rincian item yang disertakan, silakan merujuk pada halaman produk dan panduan pengguna kami.  
- Monitor ini bisa digunakan bersama dudukan dinding yang kompatibel dengan VESA 100mm x 100mm yang tertera untuk UL (sekrup 4 M4 x 10mm).  
- Silakan ikuti panduan pemasangan dudukan dinding di buku panduan pengguna ketika pemasangan.  
- Silakan hubungi Pusat Dukungan Pelanggan kami sekiranya ada pertanyaan mengenai produk.  
- ViewSonic tidak bertanggung jawab atas kesalahan teknis atau editorial atas penghilangan yang ada di sini.

**العربية**  
- قد يكون الضمان المحدود مرفقًا أو غير مرفق داخل العلوة حسب البلد أو المنطقة. إذا لم يكن الضمان المحدود مرفقًا داخل العلوة، يمكنك العثور عليه في الموقع الإلكتروني.  
- عند توصيل الشاشة بجهاز خارجي (كمبيوتر وما إلى ذلك)، يرجى استخدام كابل الفيديو المرفق والمعدات الملحقة واتبع التعليمات في هذا الدليل.  
- قد يختلف معيار قنينة الطاقة وكابل الفيديو المرفقين باختلاف البلد أو المنطقة أو البيئة التي سيتم استخدامها. للحصول على مزيد من التفاصيل، يرجى الرجوع إلى صفحة المنتج أو دليل المستخدم.  
- يمكن استخدام الشاشة بـ مثبته تثبيت على الحائط متوافق مع VESA (مجموعة معايير الشقوق الجانبية) والحدود 100 مم x 100 مم المعتمدة من UL (مسامير 4 مم x 10 مم).  
- يرجى التمسك مع مركز دعم العملاء لإخراج أي استفسارات حول المنتج.  
- ViewSonic سؤولية أي مسؤولي أو تحريري في هذه الوثيقة.



ViewSonic Europe Limited  
Haaksbergweg 75  
1101 BR Amsterdam  
Netherlands  
+31 (0) 650608655  
EPREL@viewsoniceurope.com  
https://www.viewsonic.com/ue/



**CE Conformity for European Countries**

**CE** The device complies with the EMC Directive 2014/30/EU and Low Voltage Directive 2014/35/EU.

**Declaration of RoHS2 Compliance**

This product has been designed and manufactured in compliance with Directive 2011/65/EU of the European Parliament and the Council on restriction of the use of certain hazardous substances in electrical and electronic equipment (RoHS2 Directive) and is deemed to comply with the maximum concentration values issued by the European Technical Adaptation Committee (TAC) .

此设备符合电磁兼容指令 2014/30/EU 和低电压指令 2014/35/EU 的要求。

**针对欧盟国家的 CE 符合性：CE** 此设备符合电磁兼容指令 2014/30/EU 和低电压指令 2014/35/EU 的要求。

**CE** 歐洲國家聲明: **CE** 本裝置符合電磁相容指令 (EMC Directive) 2014/30/EU 及低電壓指令 (Low Voltage Directive) 2014/35/EU.

限用物質含有情況標示

依檢驗標準 CNS15663 之規定將限用物質含有情況標示於商品之本體、包裝、標貼、或說明書。

限用物質含有情況標示請參考下列網址:

https://www.viewsonicglobal.com/public/products\_download/safety\_compliance/lcd/VS19892\_BSM1\_RoHS.pdf

**CE 적합성 선언(유럽 국가의 경우): CE** 이 장치는 EMC 지침(EMC Directive) 2014/30/EU와 저전압 지침(Low Voltage Directive) 2014/35/EU를 준수합니다. **RoHS2 적합성 선언** 본 제품은 전기 및 전자 기기 내 특정 유해물질의 사용에 대한 제한에 관한 유럽 의회와 이사회이 2011/65/EU 지침(RoHS2 지침)에 따라 설계 및 제조되었고, 아래와 같이 유럽 기술적합위원회(TAC)가 확정한 최대 농도 값을 준수합니다.

欧州諸国のCE 適合性: **CE** 装置はEMC 指令 2014/30/EU および低電圧指令 2014/35/EU に準拠しています。

**RoHS2 準拠の通知**

本製品は、電気および電子機器（RoHS2 指令）に含まれる危険物質の使用の制限に関して、欧州議会および欧州委員会の指令 2011/65/EU に準拠して設計され製造され、次に示すように欧州技術適合委員会（TAC）が発行した最大濃度値を遵守していると見なされています。

此设备符合电磁兼容指令 2014/30/EU 和低电压指令 2014/35/EU 的要求。

**针对欧盟国家的 CE 符合性：CE** 此设备符合电磁兼容指令 2014/30/EU 和低电压指令 2014/35/EU 的要求。

**Deklaration om RoHS2-efterlevnad**

Denna produkt har utformats och tillverkats i efterlevnad med direktiv 2011/65/EU från det europeiska parlamentet och rådet om restriktion av användning av vissa farliga substanser i elektrisk och elektronisk utrustning (RoHS2-direktiv) och har bedömts efterleva de maximala koncentrationsvärden som utfärdats av TAC (European Technical Adaptation Committee) enligt nedan.

此设备符合电磁兼容指令 2014/30/EU 和低电压指令 2014/35/EU 的要求。

**CE saglasnost za evropske države: CE** Dispozitivul este în conformitate cu Directiva de compatibilitate electromagnetică 2014/30/EU și Directiva de joasă tensiune 2014/35/EU.

**Izjava o saglasnosti sa RoHS2 pravilima:** Ovaj proizvod je dizajniran i proizveden u saglasnosti sa Direktivom 2011/65/EU Evropskog Parlamenta i Saveta a vezano za zabranu korišćenja određenih hazardnih substanci u električnoj i elektronskoj opremi (RoHS2 Direktiva) i smatra se da je u saglasnosti sa vrednostima najveće dozvoljene koncentracije koje je odredio Evropski komitet za tehničku adaptaciju, kako je prikazano ispod.

**Соответствие CE для европейских стран:** CE Устройство соответствует Директиве по электромагнитной совместимости 2014/30/EU и Директиве по низкому напряжению 2014/35/EU.

**Декларация про соответствие RoHS2:** Данный продукт был разработан и произведен в соответствии с Директивой 2011/65/EU Европейского парламента и Совета Европы про ограничение использования некоторых вредных веществ в электрическом и электронном оборудовании (Директива RoHS2), он также соответствует максимальным значениям концентрации, предложенным Техническим Комитетом Адаптации Европейской Комиссии (TAC).

**Conformitatea CE pentru statele europene**
CE Dispozitivul este în conformitate cu Directiva de compatibilitate electromagnetică 2014/30/EU și Directiva de joasă tensiune 2014/35/EU.
**Declarație de conformitate cu directiva RoHS2**

Acest produs a fost conceput și fabricat în conformitate cu prevederile Directivei 2011/65/EU a Parlamentului european și a Consiliului, privind restricțiile de folosire a anumitor substanțe periculoase în echipamentele electrice și electronice (Directiva RoHS2) și este considerat în conformitate cu valorile

**Conformité CE pour les pays européens**

CE L'appareil est conforme la norme EMC 2014/30/EU et à la norme sur la basse tension 2014/35/EU.

**Déclaration de conformité RoHS2 (LSDEEE2)**

Ce produit a été conçu et fabriqué dans le respect de la directive 2011/65/EU du Parlement Européen et du Conseil relative à la limitation de l'utilisation de certaines substances dangereuses dans les équipements électriques et électroniques (Directive RoHS2 - LSDEEE2) et il est déclaré respecter les valeurs de concentration maximum définies par le Comité technique d'adaptation (TAC) européen, qui sont les suivantes.

**CE-Konformität für europäische Länder**
CE Das Gerät erfüllt die Anforderungen der EMV-Richtlinie 2014/30/EU und der Niederspannungsrichtlinie 2014/35/EU.
**RoHS2-Konformitätserklärung**

Dieses Produkt wurde gemäß den Anforderungen der EG-Richtlinie 2011/65/EU zur Beschränkung der Verwendung bestimmter gefährlicher Stoffe in Elektro- und Elektronikgeräten (RoHS2-Richtlinie) entworfen und hergestellt und hat sich als mit den maximalen Konzentrationswerten, die der europäischen Ausschuss für die technische Anpassung (Technical Adaptation Committee; TAC) festgelegt hat, wie folgt konform erwiesen.

**Certificación CE para países europeos**
CE Este dispositivo cumple con la Directiva EMC (Compatibilidad Electromagnética) 2014/30/EU y la Directiva de Baja Tensión 2014/35/ EU.

**Declaración de Cumplimiento de RoHS2**
Este producto ha sido diseñado y fabricado cumpliendo la Directiva 2011/65/EU del Parlamento Europeo y el Consejo para la restricción del uso de ciertas sustancias peligrosas en equipos eléctricos y electrónicos (Directiva RoHS2) y se considera que cumple con los valores de concentración máximos publicados por el European Technical Adaptation Committee (Comité Europeo de Adaptaciones Técnicas) (TAC) tal y como se muestra a continuación.

**Conformità CE per i paesi Europei**
CE Il dispositivo è conforme alla Direttiva EMC 2014/30/EU e alla Direttiva sul Basso Voltaggio 2014/35/EU.

此设备符合电磁兼容指令 2014/30/EU 和低电压指令 2014/35/EU 的要求。

**针对欧盟国家的 CE 符合性：CE** 此设备符合电磁兼容指令 2014/30/EU 和低电压指令 2014/35/EU 的要求。

**Deklaration om RoHS2-efterlevnad**

Denna produkt har utformats och tillverkats i efterlevnad med direktiv 2011/65/EU från det europeiska parlamentet och rådet om restriktion av användning av vissa farliga substanser i elektrisk och elektronisk utrustning (RoHS2-direktiv) och har bedömts efterleva de maximala koncentrationsvärden som utfärdats av TAC (European Technical Adaptation Committee) enligt nedan.

此设备符合电磁兼容指令 2014/30/EU 和低电压指令 2014/35/EU 的要求。

**CE megfeleléség európai országok esetében: CE** Az eszköz megfelel a 2014/30/EU elektromágneses zavartűrésről szóló irányelv, valamint a 2014/35/EU kieszfűltőségű berendezésekről szóló irányelv követelményeinek. **RoHS2 megfeleléségi nyilatkozat:** Ezt a terméket az Európai Parlament és Tanács, az egyes veszélyes anyagok elektromos és elektronikus berendezésekben történő felhasználásának korlátozásáról szóló 2011/65/EU számú irányelvének (RoHS2 irányelv) megfelelően tervezték, illetve gyártották, és megfelelt az Európai Műszaki Adaptációs Bizottsága (TAC) által közzétett maximális koncentráció-értékeknek, az alábbi táblázat tanúsága szerint.

συμμορφώνεται με την Οδηγία ΗΜΣ της ΕΚ 2014/30/EU και με την Οδηγία Χαμηλής Τάσης 2014/35/EU.

**Δήλωση Συμμόρφωσης με RoHS2:** Αυτό το προϊόν έχει σχεδιαστεί και κατασκευαστεί σύμφωνα με την Οδηγία 2011/65/EU της Ευρωπαϊκής Βουλής και του Συμβουλίου σχετικά με τον περιορισμό στη χρήση ορισμένων επικίνδυνων ουσιών σε ηλεκτρικό και ηλεκτρονικό εξοπλισμό (Οδηγία RoHS2) και θεωρείται πως συμμορφώνεται με τις μέγιστες τιμές συγκέντρωσης που έχουν δημοσιευτεί από την Ευρωπαϊκή Τεχνική Επιτροπή Προσαρμογής (TAC) όπως φαίνεται παρακάτω.

**CE-yhdenmukaisuus eurooppalaisia maita varten**

CE Tämä laite on sähkömagneettista yhteensopivuutta (EMC) koskevan direktiivin 2014/30/EU ja matalajännitedirektiivin 2014/35/EU mukainen. **Selvitys RoHS2-yhteensopivuudesta:** Tämä tuote on suunniteltu sekä valmistettu Euroopan parlamentin ja neuvoston 2011/65/EU-direktiivin mukaan koskien tiettyjen myrkyllisten aineiden käytön rajoittamista sähkö- ja elktroنيkkalaitteistossa (RoHS2-direktiivi) ja se täyttää Euroopan Teknisen komission (TAC) asettamat enimmäipitoisuudet alla olevan kaavion mukaan.

**Prohlášení o shodě CE pro evropské země**
CE Toto zařízení vyhovuje směrnici o elektromagnetické slučitelnosti (EMC) 2014/30/EU a směrnici o nízkém napětí 2014/35/EU.
**Prohlášení o shodě se směrnici o omezením používání určitých**

**Dichiarazione di conformità RAEE2**

Questo prodotto è stato progettato e prodotto in conformità alla Direttiva 2011/65/EU del Parlamento Europeo e del Consiglio sulla restrizione dell'uso di determinate sostanze pericolose nelle apparecchiature elettriche ed elettroniche (RAEE2) ed è inteso per adeguarsi ai valori massimi di concentrazione redatti dal TAC (Technical Adaptation Committee) Europeo, come riportato di seguito.

此设备符合电磁兼容指令 2014/30/EU 和低电压指令 2014/35/EU 的要求。

**Conformidade com CE para países europeus**
CE O dispositivo é compatível com a Directiva de Compatibilidade Electromagnética 2014/30/EU e com a Directiva de Baixa Voltagem 2014/35/EU.

**Declaração de Conformidade RoHS2**
Este produto foi criado e fabricado de acordo com a diretiva europeia 2011/65/EU e do conselho sobre restrição de uso de certos tipos de substância perigosas em equipamento elétrico e eletrônico (diretiva RoHS2) bem como com os valores máximos de concentração estabelecidos pelo Comitê de Adaptação Técnica Europeia (TAC), conforme mostrado a seguir.

**CE zhoda pre Európske krajiny: CE** Zariadenie vyhovuje smernici o elektromagnetickej kompatibilite 2014/30/EU a Smernici o nízkom napätí 2014/35/EU.

**Prehlásenie o zhode so smernicou RoHS2**
Tento výrobok bol navrhnutý a vyrobený v zhode s Smernicou 2011/65/EU Európskeho parlamentu a Rady o obmedzení používania nebezpečných látok v elektrických a elektronických zariadeniach (Smernica RoHS2) a považuje sa, že spĺňa maximálne hodnoty koncentrácií, ktoré boli vydané Európskym Technickým adaptačným výborom (TAC) a sú uvedené dolu.

**CE ustreznost za evropske države: CE** Naprava je skladna z Direktivo o elektromagnetni združljivosti 2014/30/EU in z Direktivo o nizki napetosti 2014/35/EU.

**Izjava o RoHS2 skladnosti**

Ta izdelek je bil načrtovan in proizveden v skladu z “Directive 2011/65/EU of the European Parliament” in “Council on restriction of the use of certain hazardous substances in electrical and electronic equipment (RoHS2 direktiva)” in je smatran, da je v skladu z vrednostjo maksimalne koncentracije, ki je odredena s strani “

此设备符合电磁兼容指令 2014/30/EU 和低电压指令 2014/35/EU 的要求。

**针对欧盟国家的 CE 符合性：CE** 此设备符合电磁兼容指令 2014/30/EU 和低电压指令 2014/35/EU 的要求。

**nebezpečných složek (RoHS2):** Tento výrobek byl zkonstruován vyroben v souladu se směrnici 2011/65/EU Evropského parlamentu a rady o omezení používání určitých nebezpečných složek v elektrických a elektronických zařízeních (zařízení RoHS2) a je v souladu s maximálními hodnotami koncentrací vydanými evropským výborem TAC (Technical Adaptation Committee), které jsou uvedeny níže.

**CE sukladnost za evropske zemlje: CE** Uređaj je sukladan EMC direktivi 2014/30/EU i Niskonaponskoj direktivi 2014/35/EU.

**Izjava o RoHS2 sukladnosti:** Ovaj proizvod je zamišljen i proizveden u skladu s Direktivom 2011/65/EU Eurpopskog parlamenta i Vijeća o ograničenju upotrebe određenih opasnih tvari u električnim i elektroničkim uređajima (Direktiva RoHS2) i smatra se da je sukladan vrijednostima o najvišoj koncentraciji koje je izdalo European Technical Adaptation Committee (TAC) kako je dolje prikazano.

**Съответствие за CE маркировка за европейските държави**
CE Устройството съответства на директивата на EMC 2014/30/EU и директивата на ЕС за ниско напрежение 2014/35/EU.

**Декларация за съответствие с Директивата за ограничаване използването на опасни и вредни вещества (RoHS2):** Този продукт е конструиран и произведен в съответствие с Директива 2011/65/EU на Европейския парламент и Съвета по ограничаване използването на определени опасни вещества в електрическо и електронно оборудване (RoHS2 Directive) и се счита за отговаряща на стойностите за максимална концентрация, издадени от Европейската комисия за техническо адаптиране (TAC) и показани по-долу.

توافق المجموعة الأوروبية مع البلدان الأوروبية: CE هذا الجهاز متوافق مع النشرة الإرشادية الخاصة بالتوافق الكهرومغناطيسي (EMC) رقم EU/30/2014 والنشرة الإرشادية الخاصة بالفولطية المنخفضة رقم EU/35/2014. بيان التوافق مع توجيه **RoHS2**: زُعي في تصميم هذا المنتج وتصنيعه أن يأتي مطابقًا ومتوافقًا مع التوجيه EU/65/2011 الصادر عن البرلمان الأوروبي والمجلس المعني بحظر استخدام مواد خطيرة بعينها في المعدات الكهربائية والإلكترونية (وهو التوجيه المعروف باسم (RoHS2 Directive)؛ ومن ثم فإن هذا المنتج يعتبر ملتزمًا بالحدود القصوى لتركيز هذه المواد كما حددتها اللجنة الأوروبية للتوافق الفني (TAC)، وبيانها كالتالي

European Technical Adaptation Committee (TAC)”, kot je prikazano spodaj.

**Zgodność z CE dla krajów europejskich: CE** To urządzenie jest zgodne z Dyrektywą EMC 2014/30/EU i Dyrektywą niskonapięciową 2014/35/EU.

**Deklaracja zgodności RoHS2**
Produkt ten został zaprojektowany i wyprodukowany zgodnie z Dyrektywą 2011/65/EU Parlamentu Europejskiego i Rady Europy w sprawie ograniczenia stosowania niektórych substancji niebezpiecznych w urządzeniach elektrycznych i elektronicznych (Dyrektywa RoHS2), w związku z czym jest zgodny z podaną poniżej listą maksymalnych wartości koncentracji sporządzoną przez TAC (European Technical Adaptation Committee [Europejski Komitet Dostosowania Technicznego]).

**Відповідність нормам Ради Європи для європейських країн:**
CE Пристрій відповідає вимогам Директиви про електромагнітну сумісність 2014/30/EU та Директиви про низьку напругу 2014/35/EU.

**Заява про відповідність Правилам обмеження вмісту шкідливих речовин (RoHS2)**
Цей виріб було створено та виготовлено згідно з Директивою 2011/65/EU Європейського Парламенту та Ради з обмежень використання певних небезпечних речовин в електричному або електронному обладнанні (Директива RoHS2) та визнаний таким, що відповідає нормам максимального вмісту, виданим Європейським Комітетом Технічної Адаптації (TAC), як показано нижче.

**Avrupa Ülkeleri için CE Uyumu: CE** Aygıt 2014/30/EU sayılı EMC yönergesi ve 2014/35/EU sayılı. Düşük Voltaj Yönergesi ile uyumludur.

**RoHS2 Uyum Beyanı**
Bu ürün, Elektrikli ve elektronik cihazlardaki belirli tehlikeli madde kullanımını sınırlandıran (RoHS2 Yönergesi) Avrupa Parlamentosu ve Konseyinin 2011/65/EU numaralı direktifine uygun olarak tasarlanmış ve üretimiştir ve Avrupa Teknik Adaptasyon Komitesi (TAC) tarafından yayınlanan ve aşağıda gösterilen azami yoğunlaşma değerlerine uyacağı beklenmektedir.

**CE-efterlevnad för europiska länder: CE** Enheten uppfyller EMC-direktiv 2014/30/EU och lågspänningsdirektiv 2014/35/EU.

此设备符合电磁兼容指令 2014/30/EU 和低电压指令 2014/35/EU 的要求。

**针对欧盟国家的 CE 符合性：CE** 此设备符合电磁兼容指令 2014/30/EU 和低电压指令 2014/35/EU 的要求。

| 部件名称  | 有害物质   |        |        |               |            |              |                       |                |                 |                  |
|---|--------|--------|--------|---------------|------------|--------------|-----------------------|----------------|-----------------|------------------|
|   | 铅 (Pb) | 汞 (Hg) | 镉 (Cd) | 六价铬 (Cr (VI)) | 多溴联苯 (PBB) | 多溴二苯醚 (PBDE) | 邻苯二甲酸二(2-乙基己)酯 (DEHP) | 邻苯二甲酸丁基酯 (BBP) | 邻苯二甲酸二正丁酯 (DBP) | 邻苯二甲酸二异丁酯 (DIBP) |
| 外壳  | ○      | ○      | ○      | ○             | ○          | ○            | ○                     | ○              | ○               | ○                |
| 电路板组件*  | ×      | ○      | ○      | ○             | ○          | ○            | ○                     | ○              | ○               | ○                |
| 电源线/适配器   | ×      | ○      | ○      | ○             | ○          | ○            | ○                     | ○              | ○               | ○                |
| 外部信号连接线   | ×      | ○      | ○      | ○             | ○          | ○            | ○                     | ○              | ○               | ○                |
| 液晶面板  | ×      | ○      | ○      | ○             | ○          | ○            | ○                     | ○              | ○               | ○                |
| <p>本表格依据 SJ/T 11364 的规定编制。</p> <p>*： 电路板组件包括印刷电路板及其构成的零部件，如电阻、电容、集成电路、连接器等</p> <p>○：表示该有害物质在该部件所有均质材料中的含量均在 GB/T26572 规定的限量要求以下。</p> <p>×：表示该有害物质至少在该部件的某一均质材料中的含量超出 GB/T26572 规定的限量要求。</p> |        |        |        |               |            |              |                       |                |                 |                  |

**<<废弃电气电子产品回收处理管理条例>>提示性说明：**
当用户不再需要此产品或产品寿命终止时，请遵守国家废弃电气电子产品回收处理相关法律法规，将其交给当地具有国家认可的回收处理资质的厂商进行回收处理。

**环保使用期限说明**

**10** 此电气电子产品在说明书所述的使用条件下使用本产品，含有的有害物质或元素不致发生外泄，不致对环境造成污染或对人身、财产造成严重损害的期限为10年。

对于内置电源机种(I类设备)，必需使用有保护接地的电源插头和电网连接。在建筑物中安装时，请确认配电系统能提供额定电压为120/240V最大20A的断路器。

操作温度:0°C-40°C, 32°F-104°F
操作湿度:20%-90% RH
海拔高度:0-5000米。(如资料 and 说明书有冲突, 请以说明书为准。)

Model No. VS19892 / P/N: VG3456CA
Copyright © 2025 ViewSonic Corporation. All rights reserved. VG3456CA\_QSG\_1b\_20250502