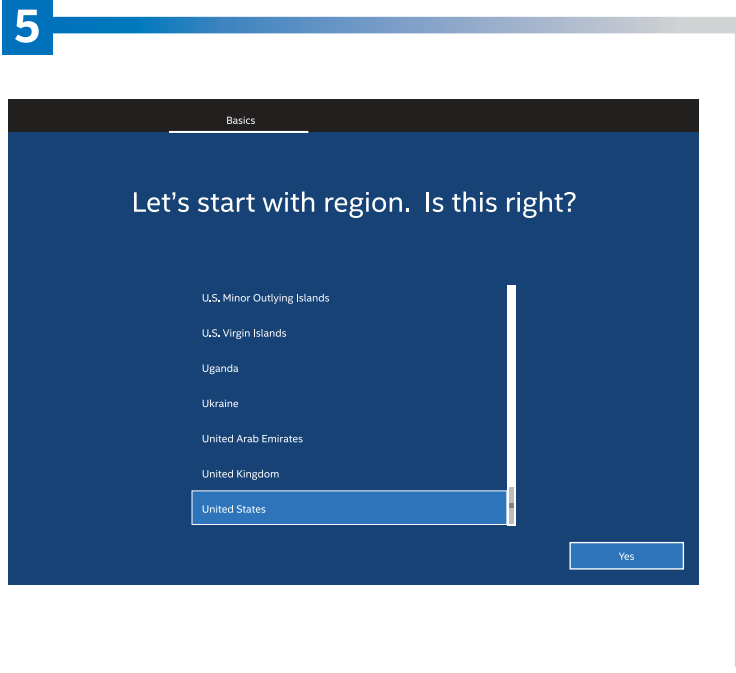
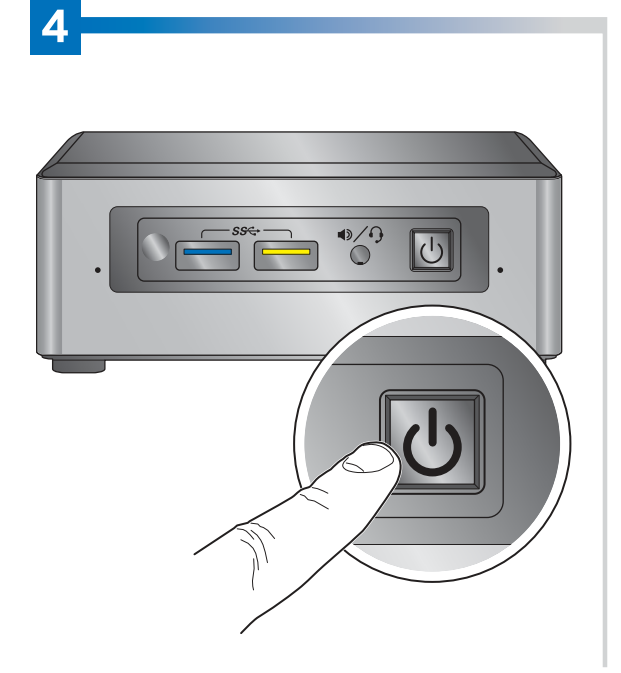
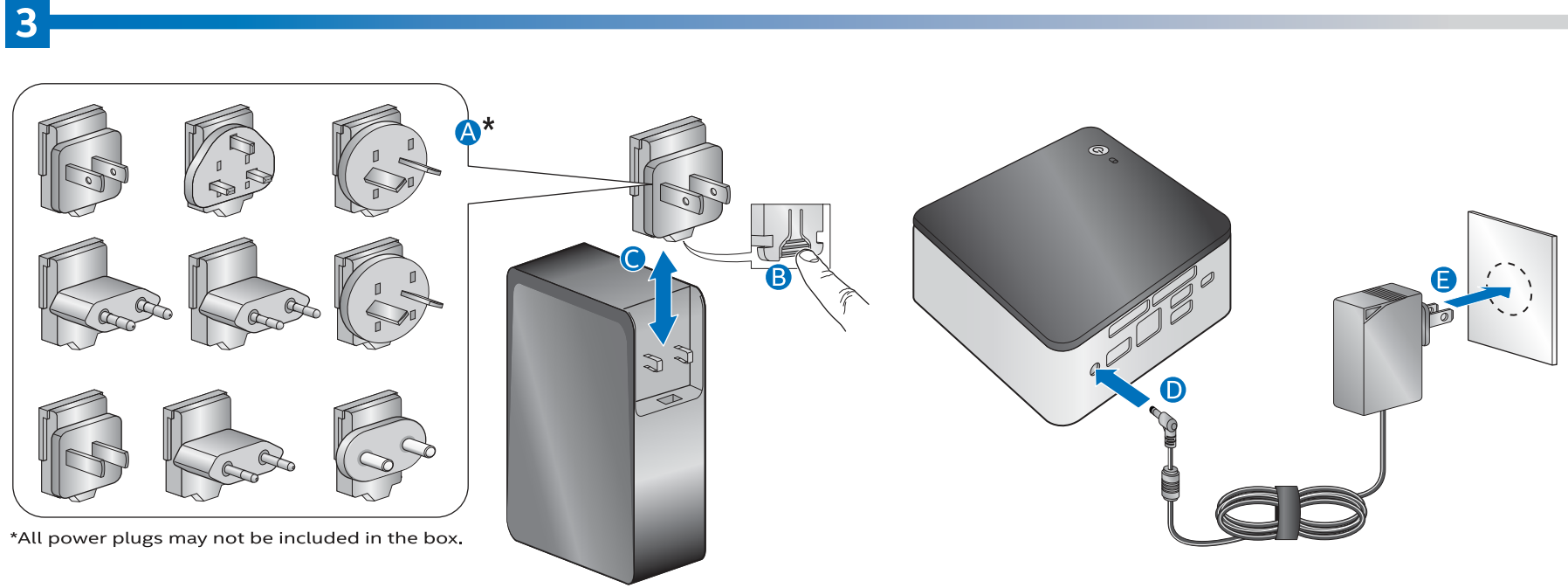
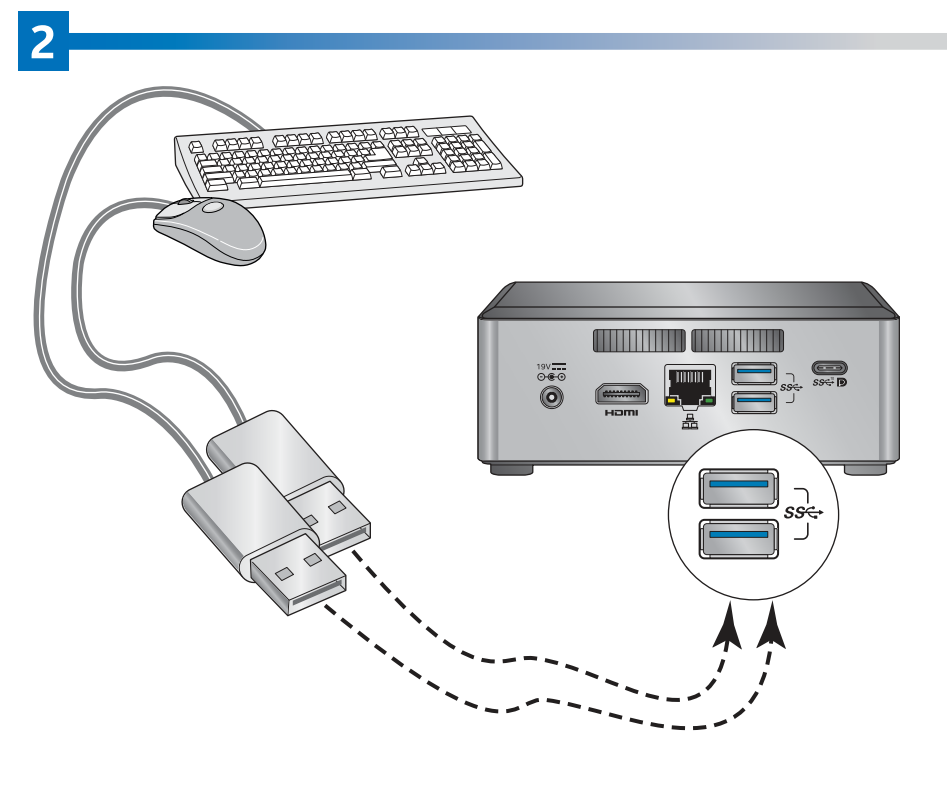
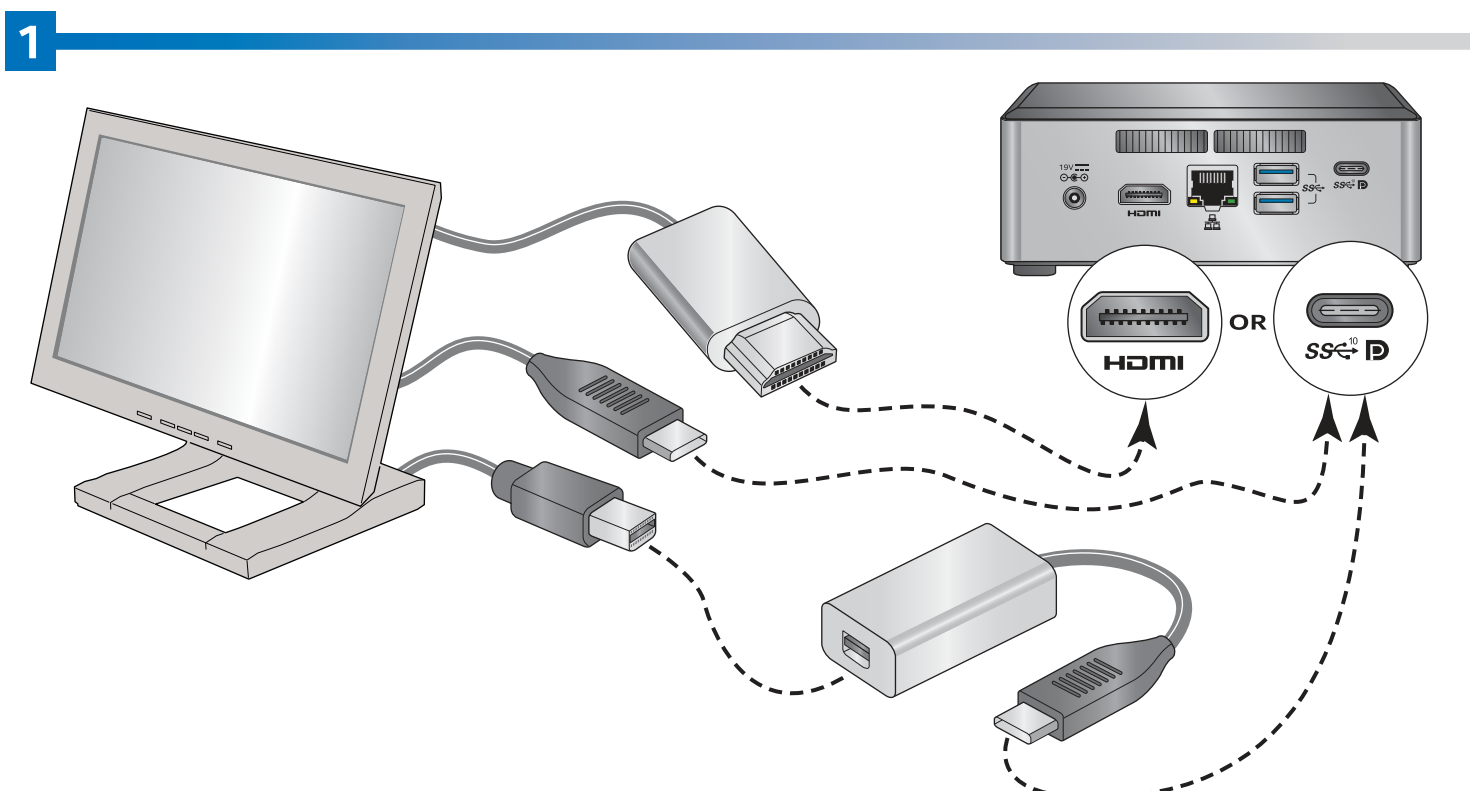
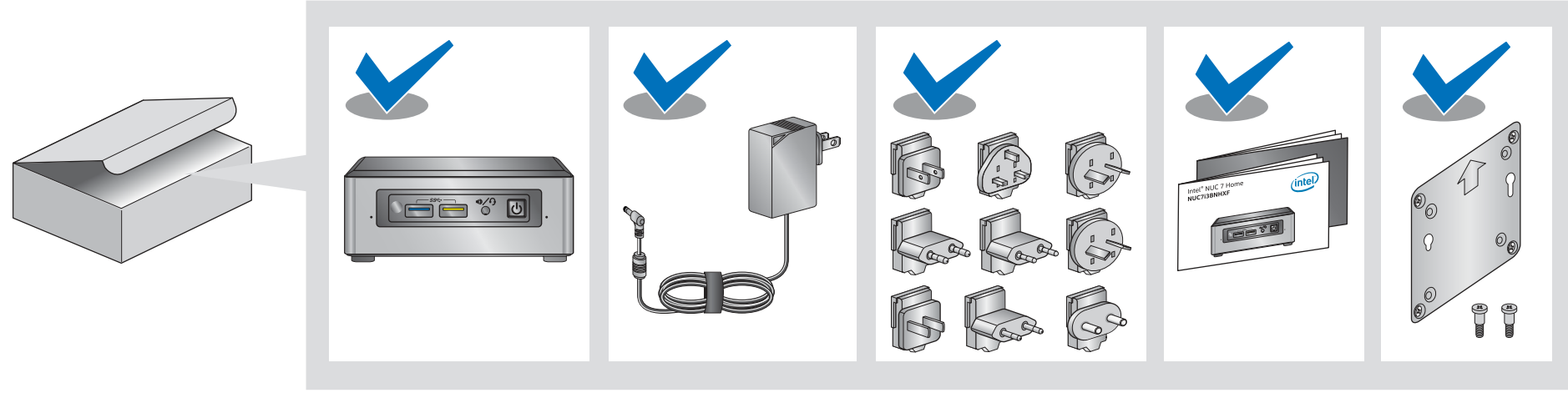
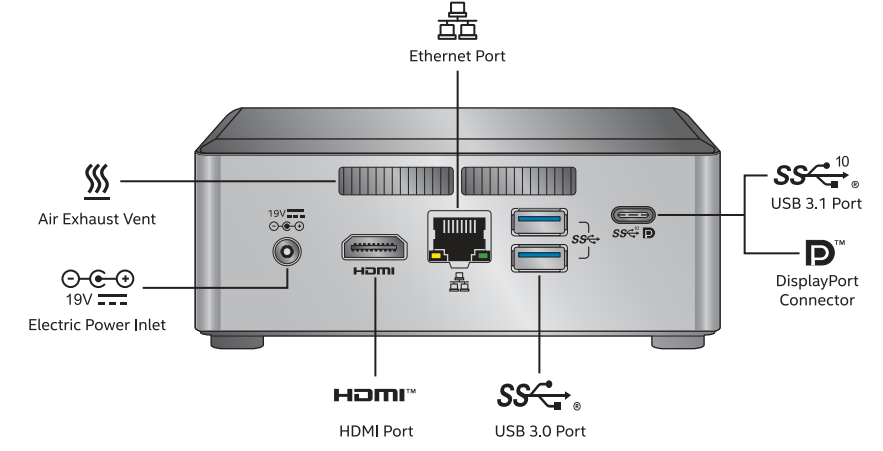
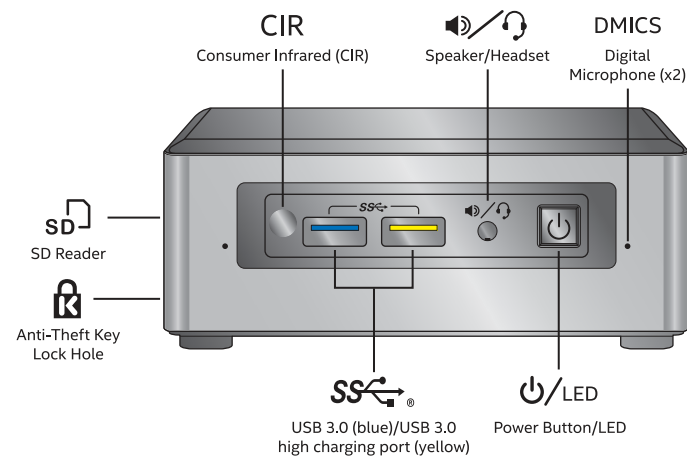
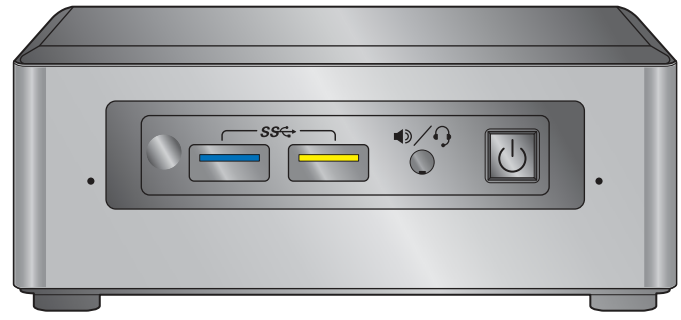
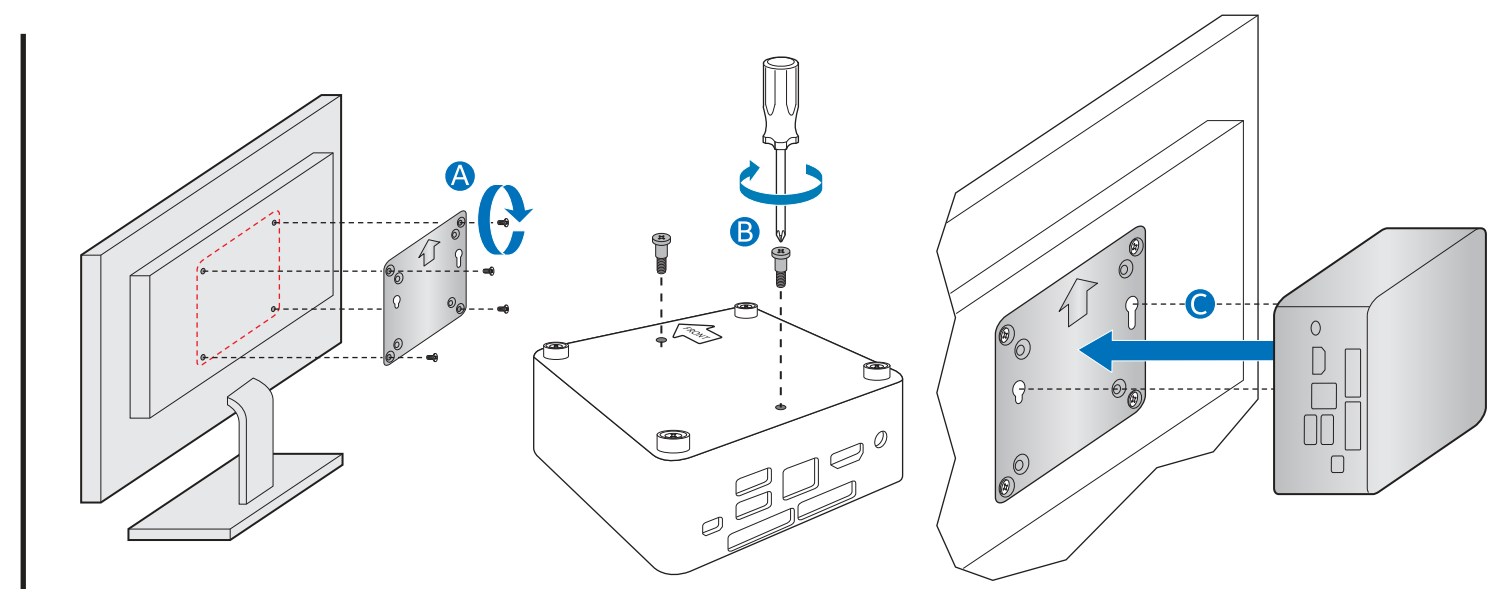
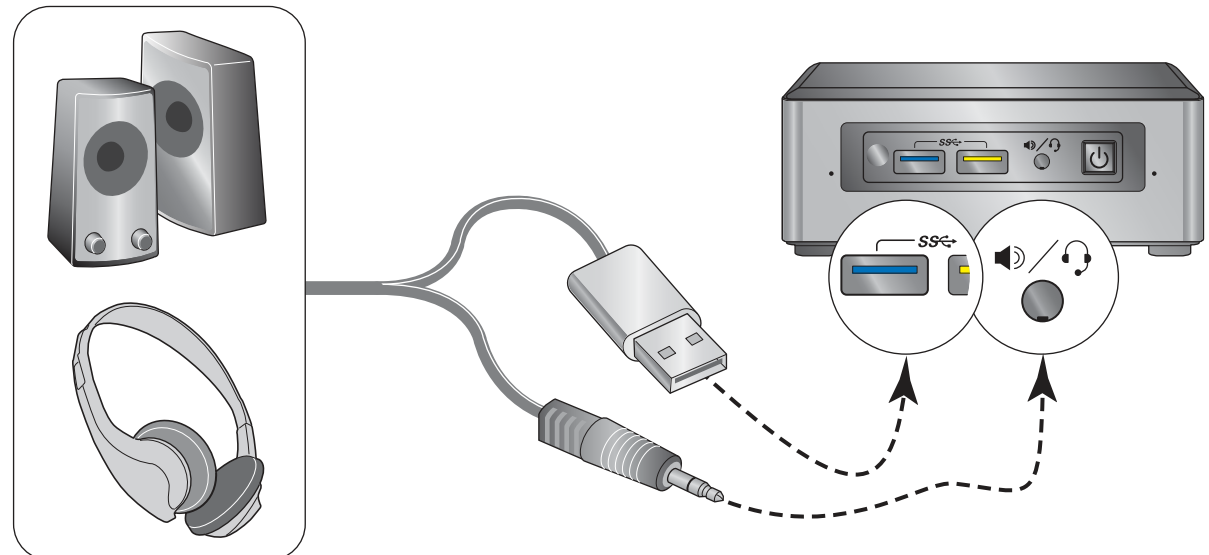


Intel® NUC 7 Home
NUC7i3BNHXF



Optional



For a list of tested components and operating systems supported, go to the following web site: http://www.intel.com/NUCSupport

要查看经测试的组件和受支持的系统列表，请访问网站：http://www.intel.com/NUCSupport

若需已經測試的元件和作業系統清單，請蒐羅以下的網站：http://www.intel.com/NUCSupport

Список протестированных компонентов и поддерживаемых операционных систем можно посмотреть на сайте http://www.intel.com/NUCSupport

Para ver una lista de los componentes sometidos a prueba y sistemas operativos compatibles, visite el siguiente sitio web: http://www.intel.com/NUCSupport

Pour obtenir une liste des composants testés et des systèmes d'exploitation pris en charge, consultez le site Web suivant : http://www.intel.com/NUCSupport

Eine Liste der getesteten Komponenten und unterstützten Betriebssysteme finden Sie auf der folgenden Website: http://www.intel.com/NUCSupport

Per un elenco dei componenti testati e dei sistemi operativi supportati, visitare il sito Web: http://www.intel.com/NUCSupport

最新の組み込みコンポーネントのリストと対応しているオペレーティング・システムについては、次の Web サイトをご覧ください: http://www.intel.com/NUCSupport

테스트된 구성 요소와 지원되는 운영 체제 목록을 보려면 다음 웹 사이트로 이동하십시오: http://www.intel.com/NUCSupport

Aby uzyskać listę sprawdzonych składników i obsługiwanych systemów operacyjnych, przejdź do strony internetowej: http://www.intel.com/NUCSupport

Para obter uma lista de componentes testados e sistemas operacionais compatíveis, acesse o website: http://www.intel.com/NUCSupport

Pour une liste des composants testés et des systèmes d'exploitation pris en charge, accédez au site Web suivant : http://www.intel.com/NUCSupport

За списък с тестваните компоненти и поддржани операционни системи отидете на следния уеб сайт: http://www.intel.com/NUCSupport

Za popis ispitanih komponenti i podržanih operacijskih sustava, idite na sljedeću web stranicu: http://www.intel.com/NUCSupport

Seznam testovaných komponent a podporovaných operačných systémů naleznete na následujícím webu: http://www.intel.com/NUCSupport

Hvis du vil have en liste over testede komponenter og understøttede systemer, skal du gå til følgende websted: http://www.intel.com/NUCSupport

Bezoek voor een lijst van geteste componenten en ondersteunde besturingssystemen de volgende website: http://www.intel.com/NUCSupport

Kontrollrutt komponentide ja toetatud operatsioonisüsteimide loetelu leiäte järgmiselt veebilehel: http://www.intel.com/NUCSupport

Testattujen komponenttien ja tuettujen käyttöjärjestelmien luettelo on osoitteessa: http://www.intel.com/NUCSupport

Για μια λίστα των δοκιμασμένων συσθεύων, και λειτουργικά συστήματα που υποστηρίζονται, επισκεφθείτε τη ακόλουθη διεύθυνση: http://www.intel.com/NUCSupport

A bevizsgált alkatrészek és a támogatott operációs rendszerek felsorolása ezen az oldalon található: http://www.intel.com/NUCSupport

Til að lista yfir prófaða hluta og studd stýrikerfi skal fara á eftirfarandi vefsaðu: http://www.intel.com/NUCSupport

Pärbaudito komponentu un atbalstīto operētājsistēmu sarakstu skatiet vietnē http://www.intel.com/NUCSupport

Išbandyti komponentų ir suderinamų operacinių sistemų sąrašo ieškokite šioje svetainėje: http://www.intel.com/NUCSupport

Тестирелген құрамдас бөліктердің және қолдау көрсетілетін амаалдық жүйелердің тізімін көру үшін мына веб-сайтқа кіріңіз: http://www.intel.com/NUCSupport

Du finner en liste over testede komponenter og operativsystemer som støttes, på nettstedet: http://www.intel.com/NUCSupport

Para aceder a uma lista de componentes testados e de sistemas operativos suportados, visite o seguinte website: http://www.intel.com/NUCSupport

Pentru o listă de componente testate și sisteme de operare acceptate, mergeți la următorul site web: http://www.intel.com/NUCSupport

Zoznam vyskúšaných komponentov a podporovaných operačných systémov nájdete na adrese: http://www.intel.com/NUCSupport

Seznam testiranih komponent in podprtih operacijskih sistemov najdete na naslednji spletni strani: http://www.intel.com/NUCSupport

Para acceder a la lista de componentes probados y sistemas operativos compatibles, vaya al siguiente sitio web: http://www.iintel.com/NUCSupport

För en lista med testade komponenter och operativsystem som stöds, gå till följande webbsida: http://www.intel.com/NUCSupport

Test edilen bileşenlerin ve desteklenen işletim sistemlerinin listesini görmek için http://www.intel.com/NUCSupport web sitesine gidin.

Для перегляду списку протестованих компонентів та підтрмуваних операційних систем перейдіть на сторінку http://www.intel.com/NUCSupport

לקבל רשימה של רכיבים שבדוקו ותוכנות הפעלה נתמכות, עבור אתר אתר: http://www.intel.com/NUCSupport

للاطلاع على قائمة بالموكونات المختبرة وأنظمة التشغيل المعتمدة، انتقل إلى الموقع التالي: http://www.intel.com/NUCSupport

Za spisak testiranih komponenti i podržanih operativnih sistema idite na sledeću internet stranicu: http://www.intel.com/NUCSupport

Untuk daftar komponen yang telah diuji dan sistem operasi yang didukung, kunjungi situs web berikut: http://www.intel.com/NUCSupport.

Служба технической поддержки

The operation of any wireless adapter other than the one installed, shall violate regulatory compliance requirements in your region.

运行除已安装的适配器以外的任何其它无线适配器将会违反您所在地区的合规要求。

除了安裝的無線介面卡之外，若使用其它的無線介面卡操作，就會違反您所在地圖的合規要求。

Использование другого беспроводного адаптера, отличного от установленного, нарушает нормативные требования вашего региона.

La utilización de un adaptador inalámbrico que no sea el instalado violará los requisitos de conformidad regulatoria de su región.

L'utilisation de tout autre adaptateur réseau sans fil que celui installé constitue une violation des réglementations de votre région sur la conformité.

Der Einsatz eines anderen als des installierten Wireless-Adapters verstößt gegen die örtlichen behördlichen Auflagen.

L'uso di adattatori wireless diversi da quello installato violerà i requisiti di conformità normativa della regione dell'utente.

インストールされているもの以外のワイヤレスアダプターへの操作は、お客様の地域の規制遵守の要件に違反するものとなります。

설치된 것 이외의 무선 어댑터를 작동하면 해당 지역의 규제 준수 요건을 위반하게 됩니다.

Działanie jakiegokolwiek karty bezprzewodowej innej niż ta zainstalowana naruszy wymogi zgodności z przepisami obowiązującymi w danym regionie.

A operação de qualquer adaptador sem fio diferente daquele instalado violará os requisitos de conformidade regulatória existentes em sua região.

L'utilisation de tout adaptateur sans fil autre que celui installé enfreint les exigences réglementaires de votre région.

Корнатыланган адаптерден басқа кез келген сымсыз адаптер қолданылса, аймағыңыздағы нормативтік ережелерге сайнетік талаптары бузылады.

Rad bilo kojeg bežičnog adaptera osim onog instaliranog predstavljat će kršenje zahtjeva za regulatornim usklađivanjem u vašoj regiji.

Provoz jakéhokoli jiného než nainstalovaného bezdrátového adaptéru znamená porušení právních předpisů ve vaší oblasti.

Bruget af eventuel anden trådløs adapter end den installerede, vil overtræde regulerende overholdelseskrav i dit område.

Het gebruik van een andere draadloze adapter dan de geïnstalleerde adapter betekent dat u lokale wetten overtreedt.

Paigaldatust erineva juhtmehvaba adapteri kasutamine rikub teie piirkonna kehtestatud vastavusnõudeid.

Minkä tahansa muun kuin laiteistoon asennetun langattoman sovitimen käyttäminen on oman alueesi määräysten vastaista.

Η λειτουργία οποιοδήποτε ασύρματου προσομοιωέει, πλην αυτού που έχει εγκατασταθεί, θα συνιστά παραβίαση των απαιτήσεων ρυθμιστικής συμμόρφωσης στην περιοχή σας.

A telepített vezeték nélküli adaptertől eltérő adapter használata sérti az adott térségben érvényes előírásokat.

Notkun hvers konar þráðlauss korts, annars en þess sem uppsett er, brýtur gegn áskilinni regluglýgni á þínu svæði.

En caso de utilizar algún adaptador inalámbrico distinto al instalado infringirá los requisitos de cumplimiento normativo de su región.

Naudojant kitokių nei įrengtas belaidį adapterių, bus pažeisti įsųjų regiono reglamentuojančius atitikties reikalavimus.

Орнатылган адаптерден басқа кез келген сымсыз адаптер қолданылса, аймағыңыздағы нормативтік ережелерге сайнетік талаптары бузылады.

Bruk av annet trådløs kort enn det som er installert, vil være brudd på lovbestemte krav i ditt område.

A utilização de qualquer adaptador sem fios além do instalado violará os requisitos de conformidade regulatórios da sua região.

Utilizarea oricărui alt adaptor wireless, decât cel instalat, încălcă cerințele legale de conformitate din regiunea dvs.

Převádzka iného bezdrôtového adaptéru ako je nainštalovaný porušuje legislatívne požiadavky na zhodu u vošom regióne.

Uporaba brezžičnega vmesnika razen tistega, ki je nameščen, predstavlja kršitev zahtev za zakonsko skladnost na vašem območju.

El uso de cualquier adaptador inalámbrico distinto al instalado infringirá los requisitos de cumplimiento normativo de su región.

Användning av trådlöst kort, förutom det kort som är installerat, kommer att vara överträdelse av krav på överensstämmelse för din region.

Taklı olan kablosuz adaptörden başka bir adaptörüñ kullanılması, bölgenizdeki yönetmeliklerin ihlal edilmesi anlamına gelir.

Використання будь-якого бездротового адаптера, окрім встановленого, призведе до порушення нормативних вимог відповідності обладнання у вашому регіоні.

Служба технической поддержки

הפעלה על מחשב אלחוטי שאינו ה שמתוקן כפר את דרישות האחיות לחיבור באזור שלך.

يُعتبر تشغيل أي محول لاسلكي خلاف المحول المثبت انتهاكاً لشرط الامتثال التنظيمي في منطقتك.

Rad bilo kog bežičnog adaptera osim onog instaliranog predstavljaje kršenje zahteva za regulatornim usklađivanjem u vašem regionu.

Menggunakan adaptor nirkabel selain dari yang telah terpasang, merupakan pelanggaran persyaratan keptuhan peraturan di wilayah Anda.

Служба технической поддержки

To download the latest drivers and BIOS updates, go to: http://downloadcenter.intel.com.

欲下载最新的驱动程序和 BIOS 更新，请访问：http://downloadcenter.intel.com.

若要下載最新的驅動程式和 BIOS 更新，請造訪：http://downloadcenter.intel.com.

Загрузите последние версии драйверов и обновлений BIOS можно здесь: http://downloadcenter.intel.com.

Para descargar las actualizaciones de BIOS y controladores más recientes, viste: http://downloadcenter.intel.com.

Pour télécharger les derniers pilotes et mises à jour de BIOS, accédez à : http://downloadcenter.intel.com.

Die aktuellen Treiber und BIOS-Updates können Sie hier herunterladen: http://downloadcenter.intel.com.

Per scaricare i driver più recenti e gli aggiornamenti del BIOS, andare all'indirizzo: http://downloadcenter.intel.com.

最新のドライバーと BIOS アップデータは、次の URL からダウンロードできます。 http://downloadcenter.intel.com.

최신 드라이버와 BIOS 업데이트를 다운로드하려면 다음으로 이동하십시오: http://downloadcenter.intel.com.

Aby pobrać najnowsze sterowniki i aktualizacje systemu BIOS, odwiedź stronę: http://downloadcenter.intel.com.

Para baixar os drivers e as atualizações de BIOS mais recentes, vá para: http://downloadcenter.intel.com.

Pour télécharger les dernières mises à jour de pilotes et du BIOS, accédez à : http://downloadcenter.intel.com

За да изтеглите най-новите драйвери и актуализации за BIOS, отидете на адрес: http://downloadcenter.intel.com

Za preuzimanje najnovijih upravljačkih programa i ažuriranja BIOS-a posjetite: http://downloadcenter.intel.com

Nejnovejši aktualizace ovladačů u systému BIOS si můžete stáhnout na adrese: http://downloadcenter.intel.com

Download de seneste drivere og BIOS-opdateringer ved at gå til: http://downloadcenter.intel.com

Ga voor de nieuwste drivers en BIOS updates naar: http://downloadcenter.intel.com

Värskaemta draiverite ja BIOS-i värskenduste allalaadimiseks minge aadressile http://downloadcenter.intel.com

Voit ladata uusimmat ohjaimet ja BIOS-päivitykset osoitteesta http://downloadcenter.intel.com

Για λήψη των πιο πρόσφατων προγραμμάτων οδηγού και ενημερώσεων BIOS, επισκεφθείτε τη διεύθυνση http://downloadcenter.intel.com

A legújabb illesztőprogramokat és BIOS-frissítésekét innen lehet letölteni: http://downloadcenter.intel.com

Til að sækja nýjustu reklana og BIOS-uppfærslur ferðu á: http://downloadcenter.intel.com

Lai lejuplėdiėtėtu jaunākos draiverus un BIOS atjauninājumus, dodieties uz: http://downloadcenter.intel.com

Jei norite atsisiųsti naujausius tvarkyklės ir BIOS naujinimus, apsilankykite http://downloadcenter.intel.com

Сонғы драйверлер мен BIOS жаңартуларын жүктеп алу үшін, мына сайтқа өтiңiз: http://downloadcenter.intel.com

For å laste ned de nyeste drivere og BIOS-oppdateringene, gå til: http://downloadcenter.intel.com

Para transferir as mais recentes atualizações de controladores e da BIOS, visite http://downloadcenter.intel.com

Pentru a descărca cele mai recente drivere și actualizări de BIOS, mergeți la: http://downloadcenter.intel.com

Najnovšie aktualizácie ovládačov u systému BIOS si môžete stiahnuť na adrese http://downloadcenter.intel.com

Za prenos najnovějšíh gonilnikov in posodobitev za BIOS pojdite na: http://downloadcenter.intel.com

Para descargar las actualizaciones de BIOS y controladores más recientes, visite: http://downloadcenter.intel.com

Hämta de senaste drivrutinerna och BIOS-uppdateringar, gå till: http://downloadcenter.intel.com

En son sürücüler ve BIOS güncelleştirmelerini karşıdan yüklemek için bkz. http://downloadcenter.intel.com

Щоб завантажити найновіші оновлення драйверів та BIOS, перейдіть за посиланням http://downloadcenter.intel.com

כדי להוריד את העדכונים האחרונים למנהלי התהליכים ול-BIOS, עבור אל: http://downloadcenter.intel.com.

لتحميل أحدث برامج التشغيل وتحديثات BIOS، انتقل إلى: http://downloadcenter.intel.com.

Da biste preuzeli najnovije upravljačke programe i ažuriranja BIOS-a idite na: http://downloadcenter.intel.com

Untuk men-download pembaruan BIOS dan driver terbaru, kunjungi http://downloadcenter.intel.com.

Unless it is specifically mentioned in the Integration Guide or Technical Product Specification, please do not try to repair your equipment. Always follow the instructions in the Integration Guide or Technical Product Specification.

除非在“集成指南”或“技术产品规格”中提及，否则不要尝试修理您的设备。始终遵照“集成指南”或“技术产品规格”的说明操作。

除非「整合指南」或「技術產品規格」中有提到如何修復，否則請不要自己維修設備。請務必遵守「整合指南」或「技術產品規格」的說明。

Не пытайтесь самостоятельно ремонтировать оборудование, если такая возможность не упомянута в «Руководстве по интеграции» или в «Технической спецификации продукции». Всегда соблюдайте инструкции, приведенные в «Руководстве по интеграции» и в «Технической спецификации продукции».

A menos que esté mencionado en la Guía de integración o la Especificación técnica del producto, no intente reparar su equipo. Siga siempre las instrucciones de la Guía de integración o la Especificación técnica del producto.

Sauf mention contraire dans le Guide d'intégration ou dans les Caractéristiques techniques du produit, n'essayez pas de réparer votre équipement. Suivez toujours les instructions du Guide d'intégration ou des Caractéristiques techniques du produit.

Bitte nehmen Sie keine Gerätereperaturen vor, sofern diese nicht im Integrationsleitfaden oder in den technischen Produktspezifikationen beschrieben werden. Befolgen Sie stets die Anleitungen im Integrationsleitfaden oder in den technischen Produktspezifikationen.

Tentare di riparare l'attrezzatura solo se indicato nella guida all'integrazione o nelle specifiche tecniche del prodotto. Seguire sempre le istruzioni della guida all'integrazione o delle specifiche tecniche del prodotto.

統合ガイドまたは製品技術仕様に記載されている場合を除き、装置の修理を試みないでください。常に、統合ガイドまたは製品技術仕様に記載されている指示に従ってください。

통합 안내서 또는 기술 제품 사양에 언급되어 있지 않다면 정비를 수리하지 마십시오. 항상 통합 안내서 또는 기술 제품 사양의 지침을 따르십시오.

Jesli przewodnik po integracji ani dane techniczne produktu nie zawierają stosownej wzmianki, prosimy nie podejmować prób naprawy lub urządzenia. Zawsze postępować zgodnie z instrukcjami podanymi w przewodniku po integracji lub danych technicznych produktu.

Exceto se mencionado no Manual de Integração ou na Especificação Técnica do Produto, não tente consertar seu equipamento. Siga sempre as instruções contidas no Manual de Integração ou na Especificação Técnica do Produto.

Sauf mention contraire dans le Guide d'intégration ou dans les Caractéristiques techniques du produit, n'essayez pas de réparer votre équipement. Suivez toujours les instructions du Guide d'intégration ou des Caractéristiques techniques du produit.

Не се опитвайте да поправяте вашето оборудване, освен ако това не е посочено в ръководството заглобяване или техническата спецификация на продукта. Винаги следвайте инструкциите в ръководството за глобяване или техническата спецификация за продукта.

Ukoliko nije spomenuto u Priručniku za integraciju ili u Tehničkim specifikacijama proizvoda, ne pokušavajte popraviti ovu opremu. Uvijek slijedite upute u Priručniku za integraciju ili u Tehničkim specifikacijama proizvoda.

Není-li v průvodci integraci nebo v technické specifikaci produktu uvedeno jinak, nepokoušejte se toto zařízení opravit. Vždy postupujte podle pokynů v průvodci integraci nebo v technické specifikaci produktu.

Medmindre det omtales i integrationsvejledningen eller den tekniske produktspecifikation, må du ikke forsøge at reparere udstyret. Følg altid instruktionerne i integrationsvejledningen eller den tekniske produktspecifikation.

Probeer uw apparaatuur niet te repareren, tenzij het vermeldt wordt in de Integratiehandleiding of Technische Productspecificaties. Volg altijd de instructies uit de Integratiehandleiding of Technische Productspecificaties op.

Kui toimingut pole integreerimisjuhendis või toote tehnilises spetsifikatsioonis mainitud, ärge üritage oma seadet ise remontida. Järgige alati integreerimisjuhendis või toote tehnilises spetsifikatsioonis toodud juhiseid.

Älä yritä korjata laitetta, ellei toimenpideitä erikseen kuvata integrointiooppaassa tai teknisessä tuote-erittelyssä. Noudata aina integrointiooppaassa tai teknisessä tuote-erittelyssä annettuja ohjeita.

Служба технической поддержки

For more information on the wireless adapters, go to: http://www.intel.com/support/wireless/wlan.

有关无线适配器的更详尽信息，请访问：http://www.intel.com/support/wireless/wlan.

如需了解更多無線網卡相關的資訊，請造訪：http://www.intel.com/support/wireless/wlan.

Более детальную информацию по адаптерам беспроводной связи можно найти здесь: http://www.intel.com/support/wireless/wlan.

Para obtener más información sobre los adaptadores inalámbricos, visite: http://www.intel.com/support/wireless/wlan.

Pour davantage d'informations sur les cartes sans fil, accédez à: http://www.intel.com/support/wireless/wlan.

Weitere Informationen zu Wireless-Adaptern finden Sie unter: http://www.intel.com/p/de_DE/support/wireless.

Per ulteriori informazioni sugli adattatori wireless, andare all'indirizzo: http://www.intel.com/p/it_IT/support/wireless.

ワイヤレスアダプターの詳細については、次のURLを参照してください。 http://www.intel.com/p/ja_JP/suport/wireless.

무선 어댑터에 대한 자세한 내용을 보려면 다음으로 이동하십시오: http://www.intel.com/p/ko_KR/support/wireless.

Aby uzyskać więcej informacji na temat kart sieci bezprzewodowej, odwiedź stronę: http://www.intel.com/support/wireless/wlan.

Para obter mais informações sobre os adaptadores sem fio, vá para: http://www.intel.com/p/pt_BR/support/wireless.

Pour plus d'information sur les adaptateurs sans fil, accédez à: http://www.intel.com/support/wireless/wlan

За повече информация относно безжичните адаптери отидете на адрес: http://www.intel.com/support/wireless/wlan

Za više informacija o bežičnim adapterima posjetite: http://www.intel.com/support/wireless/wlan

Další informace o bezdrátových adaptérech získáte na adrese: http://www.intel.com/support/wireless/wlan

Yderligere oplysninger om trådløse adaptere findes på: http://www.intel.com/support/wireless/wlan

Ga voor meer informatie over de draadloze adapters naar: http://www.intel.com/support/wireless/wlan

Lisateaveit teadaid ühendusega adaptrite kohta vt aadressilt http://www.intel.com/support/wireless/wlan

Lisätietoja langattomista sovitimista on osoitteessa http://www.intel.com/support/wireless/wlan

Για περισσότερες πληροφορίες σχετικά με τους ασύρματους προσομοιωέει, επισκεφθείτε τη διεύθυνση: http://www.intel.com/support/wireless/wlan

A vezetékek nélküli adapterekről a http://www.intel.com/support/wireless/wlan oldalon található bővebb információ.

Fyrir nánari upplýsingar um þráðlausa kort ferðu á: http://www.intel.com/support/wireless/wlan

Li saņemtu plaāku informāciju par bezvadu adapteriem, dodieties uz: http://www.intel.com/support/wireless/wlan

Jej paodejauite daugiau informacijos apie belaidzio ryšio adapterius, apsilankykite http://www.intel.com/support/wireless/wlan

Сымсыз адаптерлер туралы қосымша ақпарат алу үшін, мына сайтқа кіріңіз: http://www.intel.com/support/wireless/wlan

For mer informasjon om trådløse adaptere, gå til: http://www.intel.com/support/wireless/wlan

Para más informaciones sobre os adaptadores sem fios, visite http://www.intel.com/support/wireless/wlan

Pentru mai multe informații cu privire la adaptoarele wireless, mergeți la: http://www.intel.com/support/wireless/wlan

Viac informácií o bezdrôtových adaptéroch nájdete na adrese: http://www.intel.com/suport/wireless/wlan

Para već informacija o bežičnim vmesnikih pojdite na: http://www.intel.com/support/wireless/wlan

Para obtener más información sobre los adaptadores inalámbricos, visite: http://www.intel.com/support/wireless/wlan

För mer information om trådlösa adaptar, gå till: http://www.intel.com/support/wireless/wlan

Kablosuz adaptörlerle ilgili daha fazla bilgi için bkz. http://www.intel.com/support/wireless/wlan

Детальнішу інформацію щодо бездротових адаптерів можна знайти на сторінці http://www.intel.com/support/wireless/wlan

לקבל מידע נוסף על מתאמים אלחוטיים, עבור אל: http://www.intel.com/support/wireless/wlan

لمزيد من المعلومات حول المحولات اللاسلكية، انتقل إلى: http://www.intel.com/support/wireless/wlan

Za više informacija o bežičnim adapterima idite na: http://www.intel.com/support/wireless/wlan.

Untuk informasi lebih lanjut tentang adaptap nirkabel, kunjungi: http://www.intel.com/support/wireless/wlan.

Служба технической поддержки

For product support, go to: http://www.intel.com/content/www/us/en/support/boards-and-kits/000005508.html

有关产品支持，请访问：http://www.intel.com/content/www/cn/zh/support/boards-and-kits/000005508.html

</