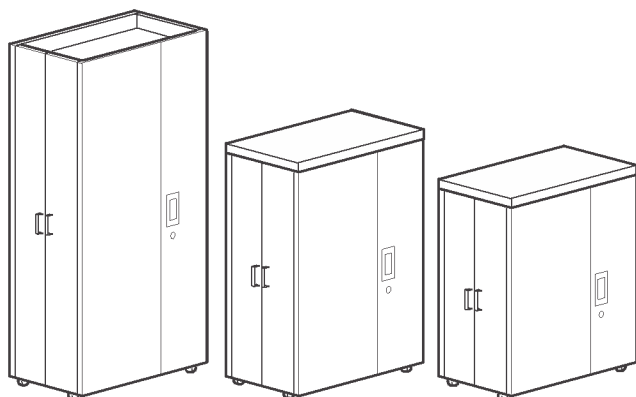


据付およびカスタマイズ

NetShelter™ CX Enclosure

990-3594C-018

発行日：2015年8月



Schneider
Electric

Schneider Electric法的放棄声明

本書に記載の情報は、Schneider Electricが信頼性、無誤謬性、完全性を保証するものではありません。本書は、詳細な操作手順および用地独自の開発計画書の代替として意図されたものではありません。従って、Schneider Electricは、本書の使用に基づいて発生する可能性がある損傷、法規違反、据付の誤り、システム障害、またはその他の問題に対する責任を負わないものとします。

本書に含まれる情報は「現状通り」で提供されるものであり、データセンターの設計および建設の目的のみに対応しています。本書はSchneider Electricにより作成されましたが、含まれる情報の完全性または正確性に関して、明示または黙示に関わらず表明するものでも保証するものでもありません。

SCHNEIDER ELECTRIC、またはその取締役、役員、代理人、従業員、会員、親会社、子会社および支社はいかなる場合も、**SCHNEIDER ELECTRIC**がそれらの損害の危険性を明確に助言した場合でも、本書またはその内容の使用または非使用に関連した、またはその結果生じた取引、契約、収入、データ、情報の損失または事業の中断を含むがこれに限定されないあらゆる直接、間接、必然的、懲罰的、特別または付随的損害に関して責任を負いません。**SCHNEIDER ELECTRIC**は、本書またはその形式に関して、またはその内容を事前に通知することなく変更または更新する権利を保持します。

ソフトウェア、オーディオ、ビデオ、テキストおよび写真を含むがこれに限定されない内容物の著作権、知的所有権、およびその他の所有権はSchneider Electricおよびそのライセンサーが保有します。本文に保証を明記されない内容物に関するあらゆる権利を保有します。あらゆる権利のライセンス付与または譲渡は認められません。また、本情報を取得した人物への権利の許可も認められません。

本書の一部または全部の再販は禁じられています。

目次

一般情報.....	1
安全に関する重要な注意事項.....	1
このマニュアルについて.....	1
関連文書.....	1
ユーザーのコメント.....	1
安全性.....	2
重要な安全指示.....	2
このガイドを保管しておいてください.....	2
製品の概要.....	3
説明.....	3
NetShelter CX Enclosure.....	3
付属品.....	4
ラックの構成部品.....	4
必要工具（工具は同封されていません）.....	5
ラックを移動させるには.....	5
構成.....	6
ブランクパネル.....	6
全面ドアおよびサイドパネル.....	6
ヒンジ.....	6
取付.....	8
据付およびセットアップ.....	8
ラックの水平調整.....	8
ラック固定オプション.....	9
ファンモジュール取外しと取付.....	10
ファンモジュールのロック解除.....	10
ファンモジュールのロック.....	10
ファンモジュールを開く.....	10
ファンモジュールの取り外し.....	11
ファンモジュールの取付.....	11

Rack-Mount PDU	12
AP9567 - NEMA	12
AP9568 - IEC	12
仕様	12
電源系統の仕様	12
ラックマウントPDUの接続	12
19インチマウンティングレール	13
サイドブレースで19インチマウンティングレールを調整する方法	13
ラックマウント機器の取付	14
19インチマウンティングレールのUスペース	14
ケージナットの取付	14
ケージナットの取外し	14
機器計画ガイドライン	15
内部ラックの寸法	16
ケーブル管理	17
背面のケーブル配線用ポート	17
垂直0 Uアクセサリチャンネル	17
ラックのケーブル管理オプション	18
換気	21
ラックの設置場所	21
仕様	22
18、24、38Uラック	22
2年間の工場保証	23
保証の条件	23
第一購入者の保証	23
適用除外	23
保証の請求	23

一般情報

安全に関する重要な注意事項

ラックを据え付ける前に作業手順をよく読み、ラックについてよく理解しておいてください。本マニュアル全体、またはラックに示される次の特別なメッセージは、危険性に関する警告を示します。または、手順を明確化/簡素化した情報への注意を促しています。



「危険」または「警告」安全ラベルにこの記号が追加されている場合は、注意事項が遵守されない場合に人体への危害につながる感電の危険性があることを示します。



これは注意記号です。人体への危害の危険性があることを警告します。この記号に続くすべての安全警告に従って、人体への危害や死亡の危険性を回避してください。

⚠ 危険

回避できない場合人体への危害や死亡の危険性がある、直ちに危険な状態を示します。

⚠ 警告

回避できない場合人体への危害や死亡の危険性につながるおそれがある、危険になりうる状態を示します。

⚠ 注意

回避できない場合人体への危害や死亡の危険性につながるおそれがある、危険になりうる状態を示します。

注意

(注意記号なし) 回避できない場合機器の損傷につながるおそれがある、危険になりうる状態を示します。

注意

環境への被害、損害の危険性またはデータの損失などを含む物理的な損害に関わりのない、注意事項を示します。

このマニュアルについて

このマニュアルは、指定されたSchneider Electric機器のユーザーを対象としています。安全に関する重要な警告や手順、および機器の正しい使用方法に関する詳細が記載されています。

関連文書

技術出版物やその他の技術情報をダウンロードするか、弊社Webサイト (www.schneider-electric.com) でマニュアルの最新版を探してください。

ユーザーのコメント

www.schneider-electric.com/support をご利用ください。本書に関するご意見をお待ちしております。

安全性

重要な安全指示

このガイドを保管しておいてください。

このマニュアルでは、機器の据付、運用、保守で厳守しなければならない重要な手順を説明しています。

空のラックをキャスターで移動する場合は注意してください。側面から押したり引いたりすると、ラックが不安定になる場合があります。キャスターでの移動はラックの前後方向に行います。安定性を確保するため、ラック底部に少なくとも158kgの機器を積載した後にキャスターでの移動を行ってください。

⚠ ⚠ 危険

感電、爆発、またはアークフラッシュの危険があります。

- ラックマウントPDUの取付は、当該地域および国のすべての規格に準じて行ってください。
- ラックマウントPDUは、UPS（取り付けられている場合）もしくはラックマウントPDUと同等の電流定格をもつサーキットブレーカまたはヒューズによって保護された専用の電源回路に接続してください。
- ラックマウントPDUを接続する前には、UPSや主電源をオフにしてください。
- プラグを差込口から抜くことにより、ラックマウントPDUを電源から切断することができます。すぐに手が届く、ラックマウントPDUの近くのコンセントにプラグを付けてください。

これらの指示手順に従わない場合、人体の重大な損傷または死亡につながります。

⚠ 警告

転倒注意

- 機器を設置する前に、ラックを安定した場所に配置してください。
- スライド式レールに載せた搭載機器は、同種の機器を3台以上取り付けるまで、あるいはスタビライザプレートかボルトダウンブラケットを取り付けるまでは絶対にラックから引き出さないでください。
- 転倒防止のため、1度に複数台の機器を引き出さないでください。
- 重量のある機器を最初にそれぞれラックの下側に配置して、ラックの上側が重くなることを避けます。

これらの指示手順に従わない場合、人体の重大な損傷、死亡または機器の損傷につながるおそれがあります。

⚠ 注意

重量とてこに関する注意

- ドアとサイドパネルは重量物です。取外しまたは取付は、2人で行う必要があります。
- ファンモジュールには重量があります。ラックからのファンモジュールの取外しは、2人で行うことをお勧めします。

これらの指示手順に従わない場合、人体の損傷につながるおそれがあります。

注意

適切な空気の流れを確保するために、ラックのサイドを壁から15~20 cmほど離します。

製品の概要

説明

NetShelter CXラックは、統合された冷却、ノイズ消去、サーバーへの配電を装備した特殊なラックで、オフィス環境のネットワークアプリケーションに適しています。このラックは、サーバ、ネットワーク機器、Schneider Electric社製無停電電源装置など、業界標準（EIA-310）の19インチラックマウント機器を収納するために使用されます。

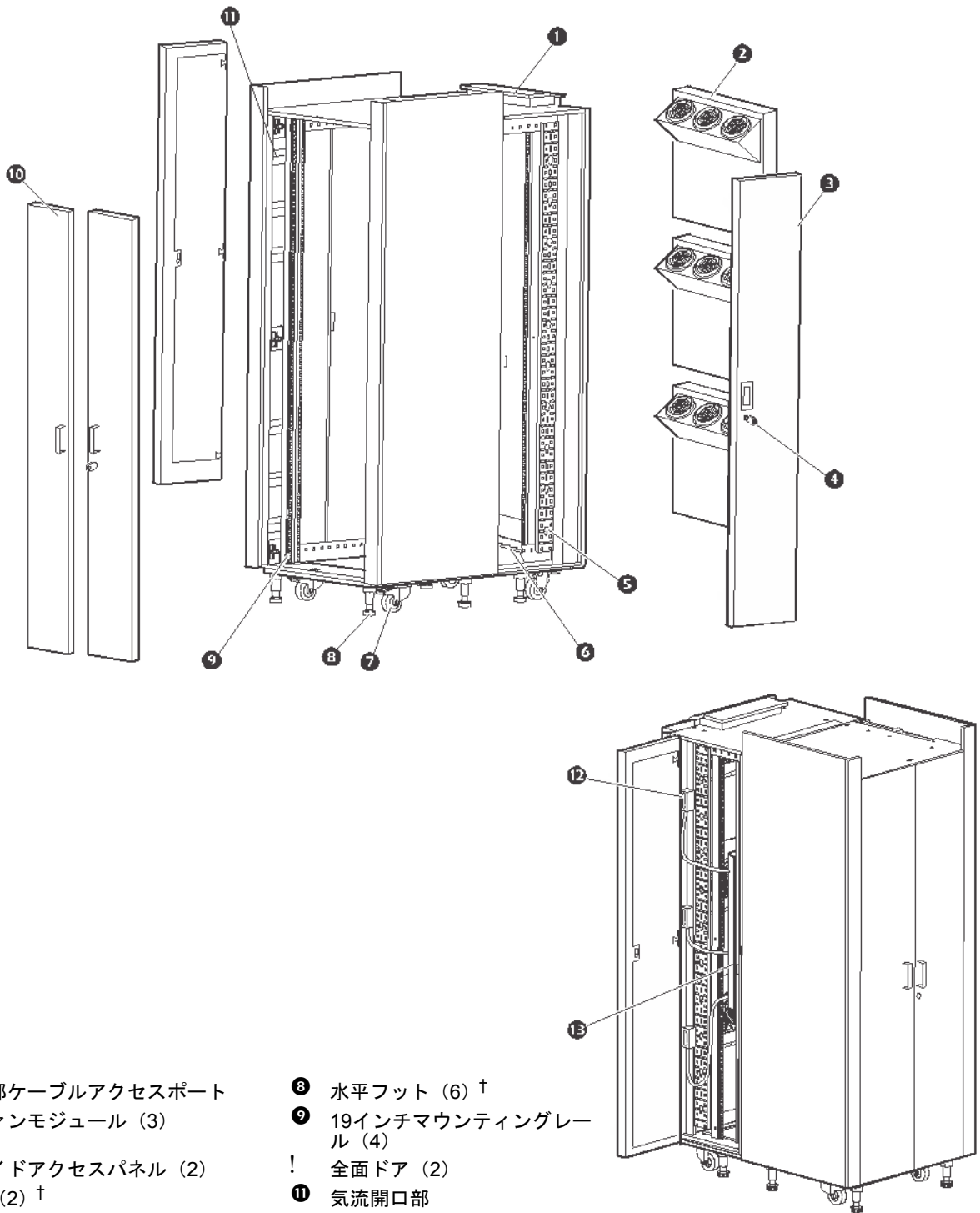
NetShelter CX Enclosure

型番	電圧およびコネクタタイプ	ラックマウントの高さ	ラックマウントの幅 mm (インチ)	ラックマウントの奥行 mm (インチ)	外部ラックの高さ mm (インチ)	外部ラックの幅 mm (インチ)	外部ラックの奥行 mm (インチ)
AR4018A AR4018X429 AR4018X431 AR4018X432	100-120V NEMA 5-15P	18 U†	482 (19)	880 (34.6)	1015 (40)	750 (29.53)	1130 (44.5)
AR4018IA AR4018IX429 AR4018IX431 AR4018IX432	200-230V IEC-320 C14						
AR4024A AR4024X429 AR4024X431 AR4024X432	100-120V NEMA 5-15P	24 U	482 (19)	880 (34.6)	1275 (50.2)	750 (29.53)	1130 (44.5)
AR4024IA AR4024IX429 AR4024IX431 AR4024IX432	200-230V IEC-320 C14						
AR4038A AR4038X429 AR4038X431 AR4038X432	100-120V NEMA 5-15P	38 U	482 (19)	880 (34.6)	1950 (76.8)	750 (29.53)	1130 (44.5)
AR4038IA AR4038IX429 AR4038IX431 AR4038IX432	200-230V IEC-320 C14						

†1 U= 44.45 mm 「19インチマウンティングレールのUスペース」 (14ページ)

付属品

ラックの構成部品

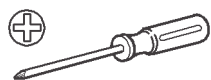


- ① 上部ケーブルアクセスポート
- ② ファンモジュール (3)
- ③ サイドアクセスパネル (2)
- ④ 鍵 (2) †
- ⑤ 0 U垂直アクセサリチャネル (4)
- ⑥ 下部ケーブルアクセスポート
- ⑦ キャスター (4)
- ⑧ 水平フット (6) †
- ⑨ 19インチマウンティングレール (4)
- ! 全面ドア (2)
- ⑪ 気流開口部
- ⑫ ファンモジュール電源 (3)
- ⑬ Basic Rack-Mount PDU (1)

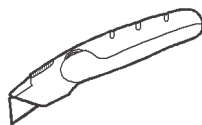
† アジャスタ脚、ドアの鍵、およびラックマウントPDUの電源コード (表示なし) は取り付けられていませんが、ラック内部に同梱されている場合もあります。

re2728n

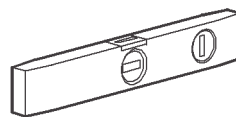
必要工具（工具は同封されていません）



プラスドライバー



カッターナイフ



水準器



ケージナット用ツール

ラックを移動させるには

キャスター：キャスターには、ラックの重量を含めて合計680 kg以上は積載しないでください。ラックの「仕様」（22ページ）を参照してください。

前輪は、操作性を考慮して360°回転します。後輪は、安定性を考慮して前後に動くようになっています。キャスターで移動させる際は、左右方向ではなく前後方向にラックを動かします。ラックは側面から力を加えると不安定となる場合があります。安定性を確保するため、少なくとも159 kgの負荷を積載した後にキャスターでの移動を行ってください。

▲ 警告

転倒注意

- 転倒しないように、ラックは横からではなく、前または後ろから押してください。
- 安定性を向上させるため、ラック底部に159 kg以上積載してから移動を行ってください。

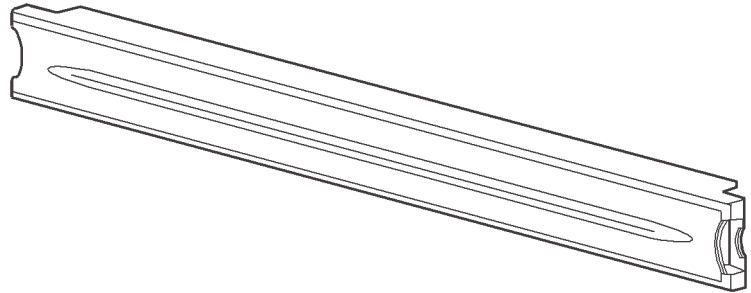
これらの指示手順に従わない場合、人体の重大な損傷、死亡または機器の損傷につながるおそれがあります。

構成

ラックの据付を行う前に、ラック内の各機器の収納場所と必要なスペースを考慮し、またキーボードやビデオモニターについても使いやすい無理のない配置を考慮してください。通気性が悪いと各搭載機器に悪影響を与える可能性があります。

ブランクパネル

ブランクパネルを使用して、ラックを完全に塞ぐのではなく、大きく開いたスペースを塞ぎます。NetShelter CXを最適に運用するために、空気が機器の通風孔からだけでなく、熱エネルギーを生成する機器の上下から循環できるようにします。



Schneider Electricでは、はめ込み型（ツール不要）のプラスチック製エアフロー管理用ブランクパネル（AR8136BLK：別売）を用意しています。

全面ドアおよびサイドパネル

内部にアクセスできるように、全面ドアおよびサイドパネルは開いたり取り外したりできます。ロックングサイドパネルはセキュリティ性を高め、ラック内での通気を適切な状態に保ちます。ロックングサイドパネルは出荷時はロックされていません。けがやラックの損傷を避けるため、1人がフレームからドアやサイドパネルを取り外している間に、もう1人がドアやサイドパネルを支えている必要があります。

▲ 注意

重量とてこに関する注意

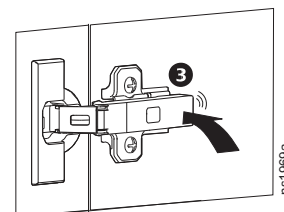
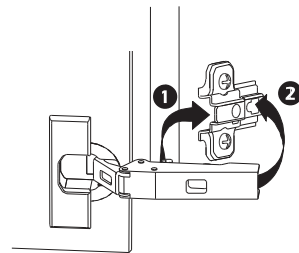
ドアとサイドパネルは重量物です。取外しまたは取付は、2人で行う必要があります。これらの指示手順に従わない場合、人体の損傷につながるおそれがあります。

ヒンジ

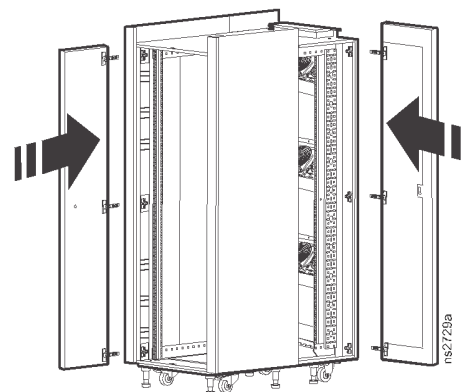
取付

ドアまたはスライドパネルのヒンジをラック内部に取り付けられている取付板の前面にスライドさせます。

指圧を使ってヒンジを取付板に押し付けます。カチッと音してラッチが固定されます。

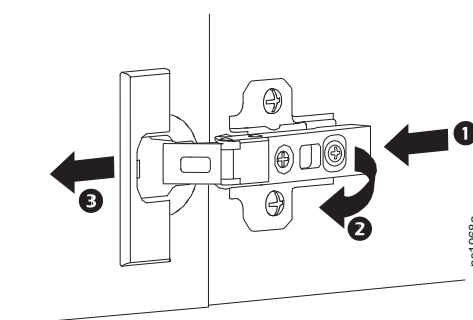


3個のヒンジをラックの取付板に取り付けて、ドアの取り付けを完了します。38および24Uラックには、ドアごとに3つのヒンジがあります。18Uラックには、ドアごとに2つのヒンジがあります。

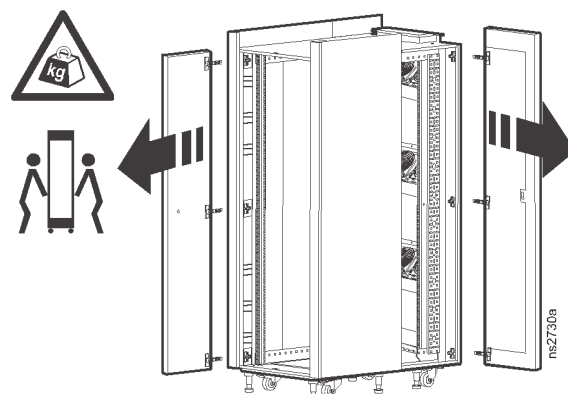


取外し

- ① サイドアームの下に隠れているラッチを押します。
- ② ヒンジのアームを取付板から持ち上げます。
- ③ ラッチをスライドさせドアを取付板から取り外します。



すべてのヒンジを取付板から取り外すと、ドアを取り外すことができます。



取付

据付およびセットアップ

機器のマウンティングレールを、ネットワークアプリケーションの場合などに、出荷時の標準的な取り付け位置よりも奥に変更したい場合は、アジャスタ脚を使用してください。

備考：アジャスタ脚は別途同梱されており、ラック内にあります。アジャスタ脚の入った梱包箱をラック内部から取り出します。アジャスタ脚をラック下部にネジで固定します。

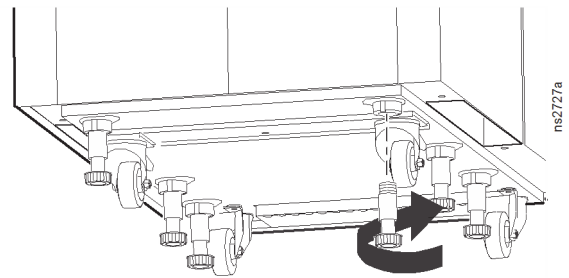
ラックの水平調整

機器を取り付ける前にラックを水平にしてください。

注意

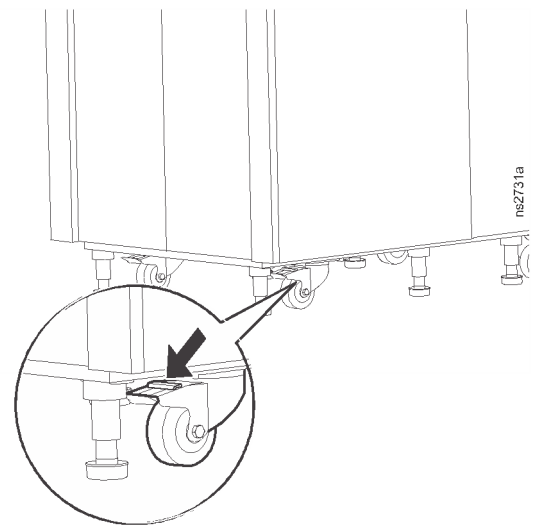
アジャスタ脚によって床面が均一でない場合に基底部の安定は得られますが、傾斜がひどい場合の補正は不可能です。

- ① ラックを平らな場所に移動します。
- ② 各アジャスタ脚を時計方向に回し、床面としっかり接触するまでアジャスタ脚を伸ばします。
- ③ 1つ以上の水準器（お客様がご用意ください。）を使用し、ラックが水平かつ垂直になるまで各脚を調整します。



ラック固定オプション

安定性を高めるためにキャスターをロックします。



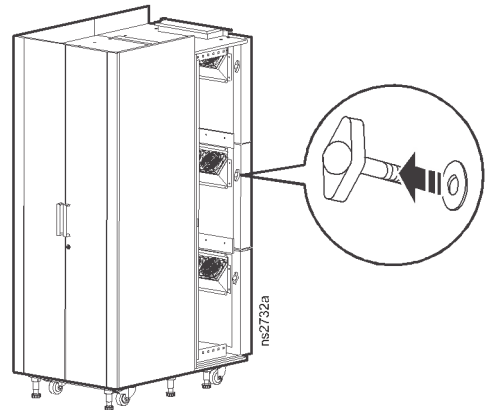
ファンモジュール取外しと取付

ファンモジュールのロック解除

右側のサイドアクセスパネルを開きます。
ファンモジュールを開けるように、ファンモジュールの右側のツマミを緩めてロックを解除します。

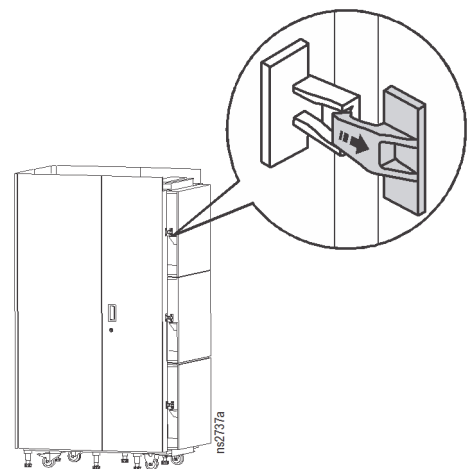
ファンモジュールのロック

右側のサイドアクセスパネルを開きます。
ファンモジュールの右側につまみを取り付けて、ファンモジュールを所定の位置にロックします。



ファンモジュールを開く

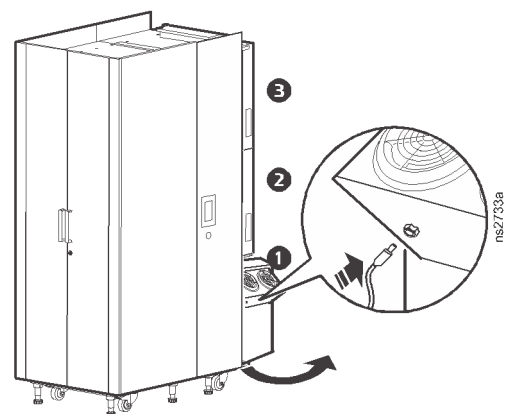
クリップを引き抜いて外します。



これで、モジュールをスイングさせて開くことができます。

すべてのファンモジュールを開く場合は、下から始めます。

1. ファンモジュールをヒンジからスイングさせます。
2. ファンモジュール電源のリード線をファンモジュールから抜きます。
3. 下部モジュールを開きます ❶
中央モジュールを開きます ❷
上部モジュールを開きます ❸



ファンモジュールの取り外し

⚠ 注意

重量機器注意

ファンモジュールには重量があります。ラックからのファンモジュールの取外しは、2人で行うことをお勧めします。

これらの指示手順に従わない場合、人体の重大な損傷または機器の損傷につながるおそれがあります。

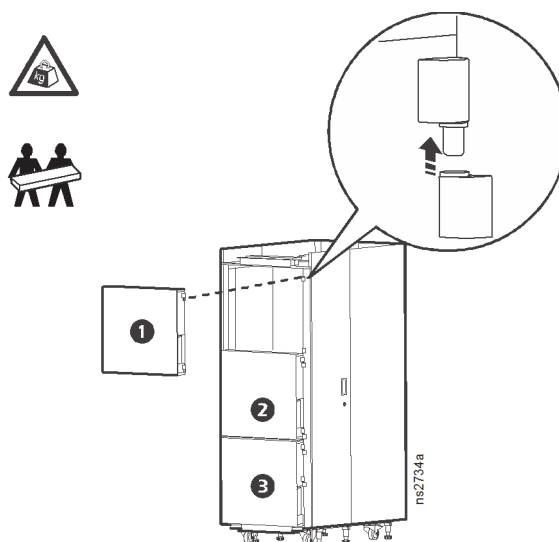
注意：ファンモジュールの取り外しは上から始めてください。

NetShelter CXラックに取り付けられているヒンジからファンモジュールを持ち上げます。

- 上部ファンモジュールを取り外します ①
- 中央ファンモジュールを取り外します ②
- 下部ファンモジュールを取り外します ③

ファンモジュールの取付

ファンモジュールの取付の場合は、取り外しの手順を逆に行ってください。



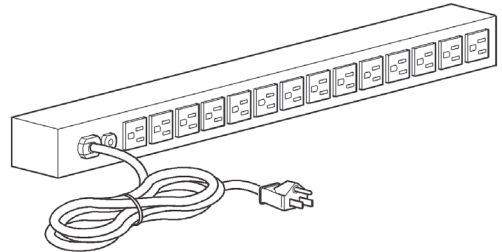
Rack-Mount PDU

NetShelter CX Enclosureには、Basic Rack-Mount PDUが1台付属します。Rack-Mount PDUは、ラック内の装置に電源を供給します。

AP9567 - NEMA

コンセントRack-Mount PDUは、NEMA 5015Rコンセントを14個搭載しています。

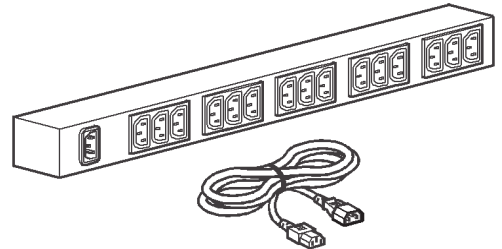
電源コード3.66 m（12フィート）電源コードは、NEMA 5-15Pプラグで終端処理されています。



AP9568 - IEC

コンセントRack-Mount PDUは、IEC-320-C13コンセントを15個搭載しています。

電源コード1.98 m（6.5フィート）電源コードは、IEC-320-C14プラグで終端処理されています。



仕様

電源システムの仕様	AP9567	AP9568
入力コネクタ	NEMA 5-15P	IEC-320-C14差し込みプラグ
出力コネクタ	(14) NEMA 5-15Rコンセント	(15) IEC-320-C13コンセント
定格入力電圧	100-120 VAC	120-240 VAC
許容入力電圧	定格入力電圧の±10%	
入力周波数	50/60 Hz	

ラックマウントPDUの接続

⚠ ⚠ 危険

感電、爆発、またはアークフラッシュの危険があります。

- ラックマウントPDUの取付は、当該地域および国のすべての規格に準じて行ってください。
- ラックマウントPDUには絶対に延長コードを使用しないでください。
- ラックマウントPDUは、UPS（取り付けられている場合）もしくはラックマウントPDUと同等の電流定格をもつサーキットブレーカまたはヒューズによって保護された専用の電源回路に接続してください。
- ラックマウントPDUを接続する前には、UPSや主電源をオフにしてください。
- プラグを差込口から抜くことにより、ラックマウントPDUを電源から切断することができます。すぐに手が届く、ラックマウントPDUの近くのコンセントにプラグを取り付けてください。

これらの指示手順に従わない場合、人体の重大な損傷または死亡につながります。

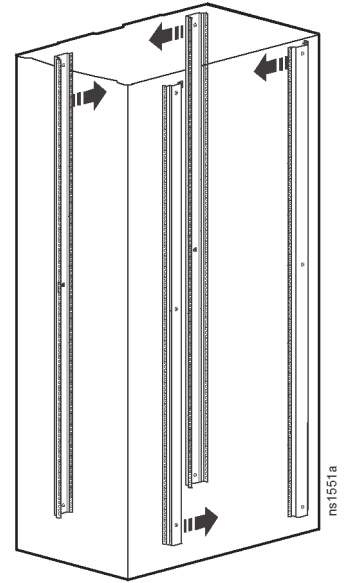
ラックマウントPDUは、UPSがラックに取り付けられている場合はUPSに接続してください。または、最も近いローカル主電源に接続してください。

19インチマウンティングレール

19インチマウンティングレールは工場出荷時にラック内の適切な位置に取り付けられており、奥行800 mmのラックマウント機器用に使用します。奥行の異なるレールや機器に対応させるため、前面マウンティングレールはラックの後ろにずらして調整することができます。背面マウンティングレールは前にずらして調整することができます。レールは、120 mmから880 mmまで離して、40 mm間隔で調整することができます。

備考：前面のアクセサリチャンネルをラックから取り外す場合は、フロントレールを8 cm前に調整することができます。

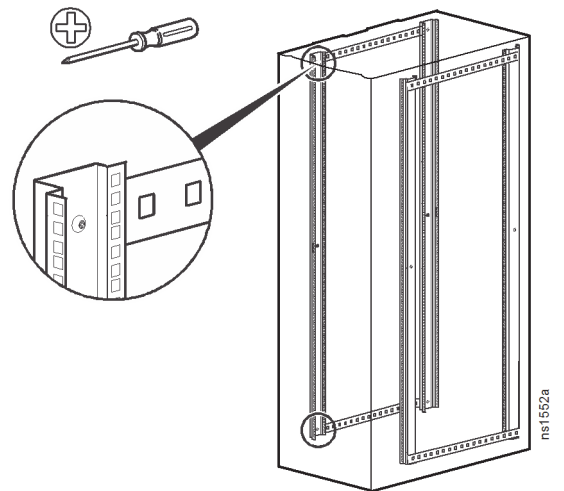
ラックでは、ネットワーク/電気通信機器に合わせてマウンティングレールを476 mmの位置に調整するのが一般的です。



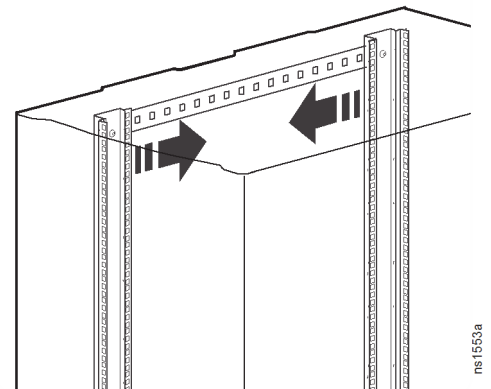
サイドブレースで19インチマウンティングレールを調整する方法

この手順は、機器がマウンティングレールに設置されていない状態で実行します。

1. プラスドライバー（付属していません）を使用して、19インチマウンティングレールのネジを取り外します。



2. 事前に取り付けられているケージナットを目的の位置に移動し、この位置に19インチマウンティングレールを再配置してネジを取り付けます。



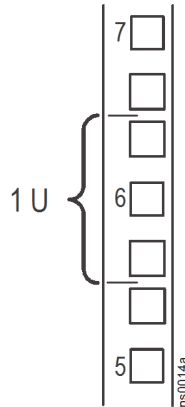
ラックマウント機器の取付

このセクションでは、ラックにラックマウント機器を設置する方法を説明します。機器に付属しているメーカーの使用説明書には、より詳しい情報が記載されています。

19インチマウンティングレールのUスペース

ラックマウント機器を取り付ける際は、マウンティングレール上の1 Uスペースの上側と下側を確認してください。NetShelterラックにあるマウンティングレールのホールには、3つごとに1 Uスペースの中央を示す刻み目と識別番号が付けられています。

右図のように、1つのUスペースは識別番号が付いた穴とその直ぐ上下の穴から成り立っています。



ケージナットの取付

四角い穴には、Schneider Electricの Cage Nut Hardware Kit (AR8100) をご使用ください。

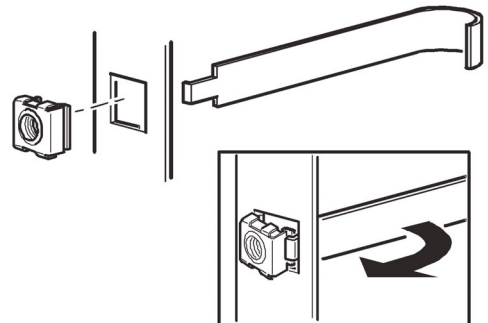
▲ 注意

機器落下に関する注意

ケージナットを四角い穴の上部や下部とかみ合わせるように垂直に取り付けてはいけません。ラックマウント機器の取付が不安定になる場合があります。

これらの指示手順に従わない場合、人体の重大な損傷または機器の損傷につながるおそれがあります。

1. ケージナットは、19インチマウンティングレールの内側に取付けてください。四角いホールの横に耳がかみ合うように、ケージナットを水平に取り付けます。ケージナットを四角い穴に挿入し、穴の外側に片方の耳をフックします。
2. 付属のケージナット用ツール（付属していません）をケージナットのもう一方の側部に引っ掛けた後、所定の位置に収まるまで引いて取り付けます。



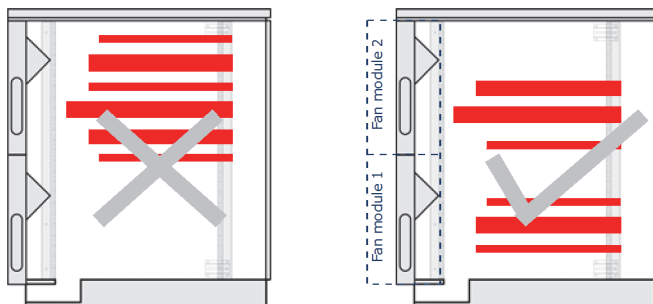
ケージナットの取外し

1. 取り付けられているネジをすべて取り外します。
2. ケージナットのツメに引っ掛け、側部を締め付けて四角の穴から外します。

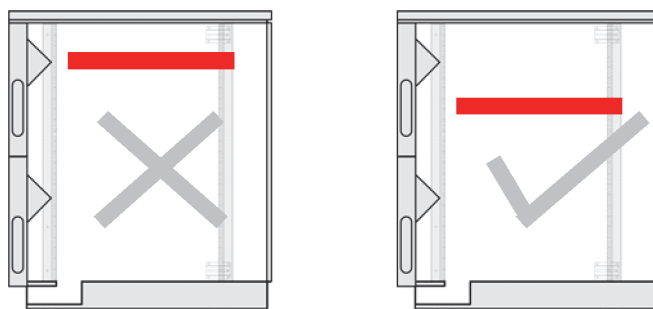
機器計画ガイドライン

NetShelter CX Enclosureにハードウェアを正しく設置して運用するために、以下のガイドラインにご注意ください。

サーバー、高密度独立ディスク冗長アレイ (RAID)、大規模ボイスオーバーインターネットプロトコル (VOIP) などの、クラスタ化されている保温運転機器の切り替えをラックの一部で行わないようにしてください。各ファンモジュールが同じ量の熱負荷をサポートするように、ラックの上限の均等に熱負荷を配分してください。



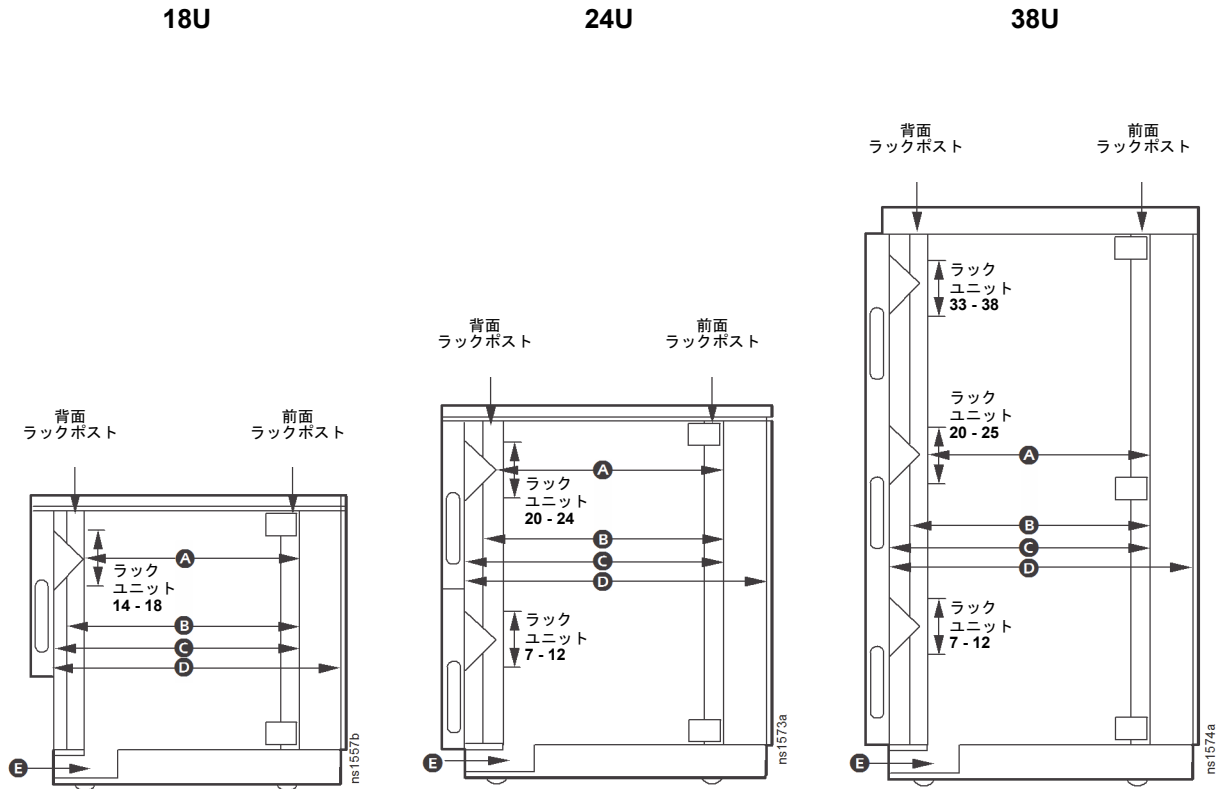
各ファンモジュールには、ラック側に少し突き出した三角形の金属部分があります。これは、大部分の機器の設置には問題ありませんが、ラックの背面にケーブル用のスペースを十分確保するには、奥行きのあるサーバーはこれらの三角形の金属製の突起の上下のラックスペースに設置する必要があります。



内部ラックの寸法

ファンモジュールによる三角形の突起のため、その箇所のラック内部の奥行きが減少します。

ケーブルと十分な換気用のスペースを確保できるように機器の奥行きを考慮してください。奥行きのあるサーバーは、突起の上下いずれかに移動してください。



主な寸法

- a. 840 mm
- b. 800 mm
- c. 934 mm
- d. 1001 mm
- e. 防音対策が施されたケーブルの出入り経路を示します。

ケーブル管理

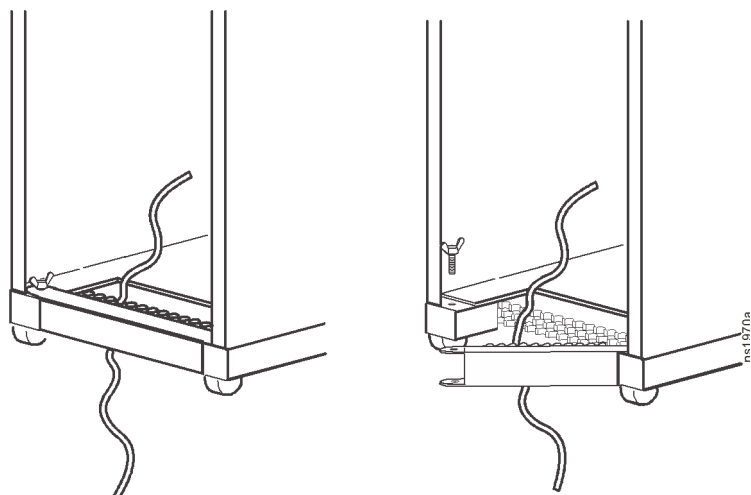
NetShelter CXラックには、ラックの背面にケーブル配線用の開口部（ケーブルポート）があります。38 Uラックには、上からのケーブル配線用に上部にもう1つケーブルポートがあります。垂直0 Uアクセサリチャネルは、出荷時にラックに取り付けられています。

他の各種ケーブル管理アクセサリを使用できます。www.schneider-electric.comのNetShelter CX製品のページで、ケーブル管理アクセサリの全互換性リストを参照してください。

背面のケーブル配線用ポート

ケーブルポートは、約300-400のCat 5e - Cat 6A Ethernetケーブルに十分対応可能な大きさで、取り外し可能な上部カバーが付いています。事前に終端処理されたデータ分電盤を、終端解除および最終端を行わずに簡単に設置できるように設計されています。

2つのつまみのいずれかのネジを緩めて取り外し、ポートのドアをスイングさせて開きます。もう1つのつまみのネジを緩めて取り外し、ケーブルポートのドアを完全に取り外します。

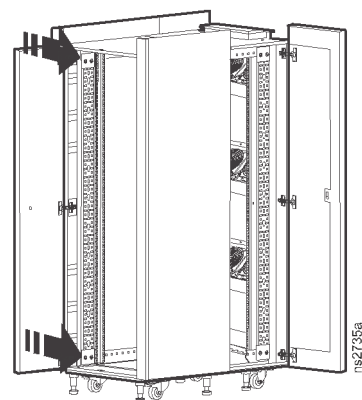


垂直0 Uアクセサリチャネル

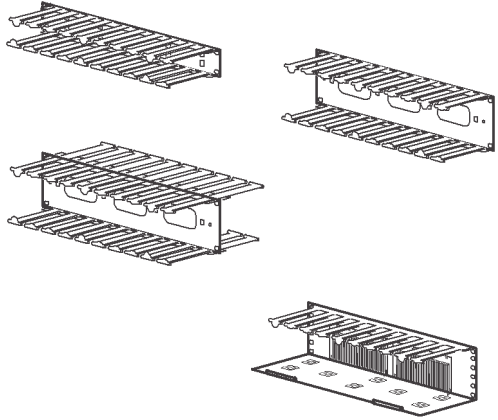
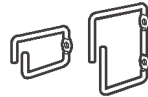
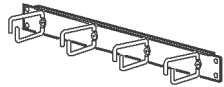
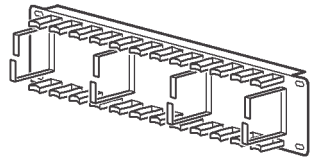
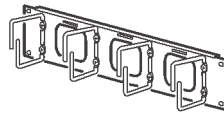
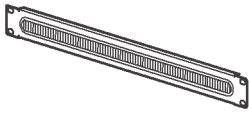
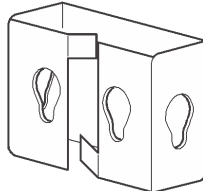
垂直0 Uアクセサリチャネルにより、Schneider Electric Rack Power Distribution UnitやSchneider Electricケーブルブラケットを工具なしで取り付けたり、ケーブルを任意の位置に設定することができます。アクセサリチャネルの標準的は位置は、ラックの前面の2か所とラックの背面の2か所です。

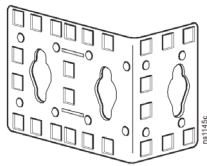
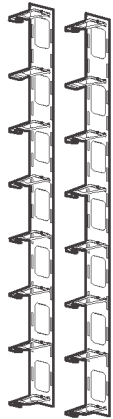
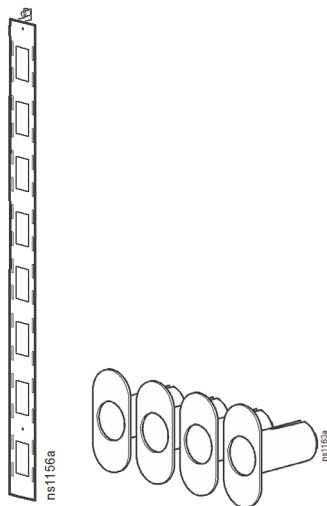
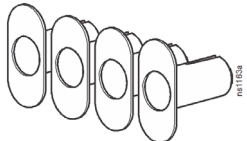
取外し

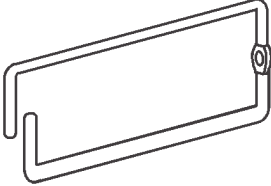
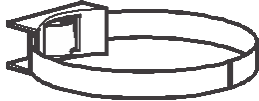
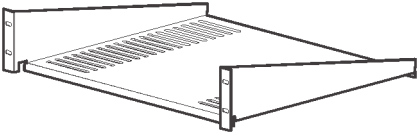
垂直0 Uアクセサリチャネルはラックから完全に取り外すことができます。垂直0 Uアクセサリをラックに固定させている留め具を緩めます。



ラックのケーブル管理オプション

製品	製品型番	説明	図
19インチ水平 ケーブルオー ガナイザ	AR8602 (1 U) AR8600 (2 U) AR8601 (2 U ダブルサイド) AR8603A (2 U 高密度)	19インチEIAラック のフロントまたはリ アにパッチケーブル を水平方向に配線し ます。	
ケーブル管理 用リング	AR8113A	ポスト、マウント レール、奥行アジャ ストレールにケーブ ルを固定します。	
19インチ水平 ケーブルオー ガナイザ	AR8425A (1U) AR8426A (2U)	19インチEIAラック の前面または背面で ケーブルを水平方向 に配線します。	
19インチ2 U パッチコード オーガナイザ	AR8427A	19インチEIAラック の前面または背面で ケーブルを水平方向 に配線します。	
19インチ2 U水 平ケーブル オーガナイザ パススルー	AR8428	ケーブルを水平方 向、またはフロント からリアに配線しま す。	
ブラシスト リップ付き 19インチ1 U ケーブルパス スルー	AR8429	空気をラック内に維 持します。	
ケーブルブラ ケット	AR7710	ケーブルを0 Uアク セサリチャネル沿い でまとめます。ツ ールなしで取り付け られます。6個。	

製品	製品型番	説明	図
0 Uアクセサリ 取り付けブラ ケット	AR7711	このブラケットは小さなアクセサリや機器を固定するためのもので、ラックの様々な個所に取り付けられます。	
NetShelter 0 U チャンネル用 ケーブルチャ ネル	AR8442	ラック後部のチャンネルのケーブル配置を整理してすっきりさせます。ラック内でスペースをとりません (0 U)。同サイズの2つのピースが含まれており、つなぎ合わせると42 Uラックの高さに対応するサイズになります。全種のSchneider Electricラックにご利用いただけます。	
垂直光ファイ バーオーガナ イザおよびス プール	AR8443A	垂直光ファイバーオーガナイザおよび光ファイバーオーガナイザスプールでは、ラック内の光ファイバーケーブルを管理でき、ラック内の0 U垂直アクセサリチャンネルに工具なしで取り付けることができます。2個。	
Fiber Organizer (スプールの み)	AR8444	光ファイバーケーブルを管理するためのこの部品はVertical Fiber Organizerにツールなしで取り付けられます。また、750 mm幅ラックのマウンティングレールにネジで取り付けすることもできます。	

製品	製品型番	説明	図
1 Uケーブルリング	AR7707	750 mmラックのマウンティングレールに取り付けて、ケーブルを管理します。	
工具不要のマジックテープ式ケーブルマネージャ	AR8621	データケーブルの束を整理するための工具不要のマジックテープ式ケーブル留め金具。ケーブルチャンネルの背面パネルの各種取り付け位置で利用できます。10個。	
固定棚 (50 lb)	AR8105BLK	片持ち梁式の固定棚。モニターや他の機器をラック環境に設置したり、ケーブルをラックの前面から背面に通すことができます。	

換気

ラックの設置場所

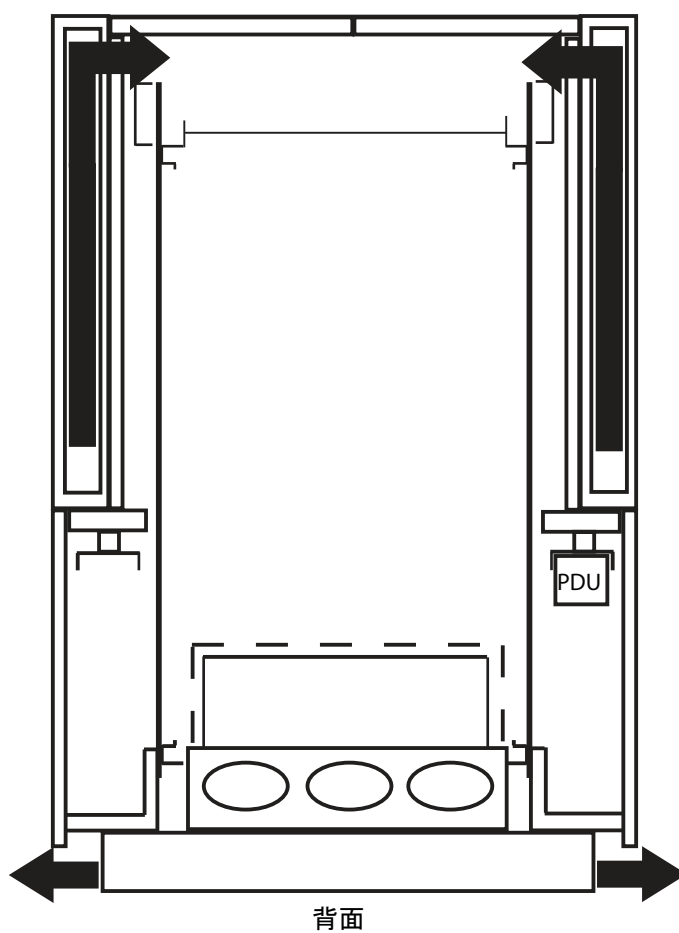
NetShelter CXをオープンオフィス環境に設置する場合：

- 装置の背面を完全に壁に押し付けることができます。装置の両側に15~20 cmの設置スペースをとります。
- ラック装置を直射日光にさらしたり、空調完備されていない狭いスペースに設置しないでください。
- ラックは、室内の換気ポイントまたは冷気侵入ポイントの近くに設置してください。

空気の通り道



前面



仕様

18、24、38Uラック

項目	寸法		
	18U	24U	38U
高さ	1015 mm	1275 mm	1950 mm
幅	750 mm	750 mm	750 mm
奥行	1130 mm	1130 mm	1130 mm
正味質量	131 kg	154.5 kg	202.5 kg
梱包正味質量	157.5 kg	182 kg	230 kg
空間距離（前面ドアと垂直レール間配線用）	60.96 mm	60.96 mm	60.96 mm
最大機器質量 静荷重 （4個のキャスターと6個のアジャスタ脚）	830 kg	805 kg	780 kg
最大推奨熱負荷	1.2 kW (4,100 BTU/hr)	2.4 kW (8,200 BTU/hr)	3.6 kW (12,300 BTU/hr)
電力消費	39ワット	68ワット	101ワット
騒音低減†	最大18.5 dB	最大18.5 dB	最大18.5 dB

† 18.5 dBは、98.5%の知覚される騒音の低減と同等です。NetShelter CXは、通常運転時に48.5 dBの騒音を発生します。これは、約50 dBという標準的なオフィスの騒音を下回ります。

2年間の工場保証

本保証は、購入された製品を本書に従って使用した場合にのみ適用されます。

保証の条件

Schneider Electricは、お客様のご購入日から2年間、製品に原材料や作業工程の欠陥がないことを保証します。Schneider Electricは本保証の対象製品の欠陥を修理または交換するものとします。その他の損害、たとえば事故、過失、操作誤り、または製品の改竄などによる損傷に対しては、この保証はまったく適用されません。本項に記載の欠陥製品または部品の修理や交換により元の保証期間が延長されることはありません。本保証下で供給される部品は、新品または工場で再製造されたものである場合があります。

第一購入者の保証

本保証は製品のユーザ登録を行った購入者にのみ適用されます。本製品の登録は、Schneider ElectricのWebサイト (www.schneider-electric.com) から行ってください。

適用除外

申し立てられた製品の欠陥がAPCのテストまたは検査の結果存在しないと判明された場合、あるいはお客様または第三者の誤用、過失、不適切な設置、テストによるものであることが判明した場合、Schneider Electricは保証下での責任を負わないものとします。さらに、欠陥が承認されていない修理または変更の試み、電源電圧または接続の誤用または不適合、不適切な実地運転環境、侵食性の外気、外環境への被曝、不可抗力、火災、盗難、またはSchneider Electric推奨/指定の方法に反する設置によるものである場合、Schneider Electricシリアル番号が改竄、摩損、消去された場合、あるいは意図された使用の範囲を超えるその他の原因によるものである場合は、Schneider Electricは保証下での責任を負わないものとします。

この契約に基づき、またはここに記載された条件に同意の下で購入、サービス、設置をした製品に対し、法律の運用その他により明示的または黙示的に適用される保証事項はありません。**SCHNEIDER ELECTRIC**は、製品の市場性、満足度、特定の目的に対する適合性に関する黙示的な保証についてはすべてその責任を負わないものとします。**SCHNEIDER ELECTRIC**の明示的な保証が拡大、縮小、または影響を受けることなく、本製品に関して**SCHNEIDER ELECTRIC**が提供する技術面その他のアドバイスまたはサービスにからはいかなる義務または責務も派生しないものとします。以上の保証および賠償は限定的なものであり、その他の保証や賠償すべてに代わるものです。上記の記載の保証が当該保証のあらゆる不履行に対するSchneider Electricの唯一の責務であり、購入者の法的救済です。Schneider Electricの保証は購入者のみに適用され、いかなる第三者にも拡大適用されません。

いかなる場合も、製品の使用、サービス、または設置から生じたいかなる間接的、特別、結果的、懲罰的損害についても、その損害が契約の記述または不法行為のあるなしを問わず、過失または怠慢、厳格責任に関係なく、Schneider Electricが事前にそのような損害の可能性を通知したかどうかに関わらず、Schneider Electric、同社幹部、取締役、支社、従業員はその責任を負わないものとします。特にSchneider Electricは、利益の損失、設備の損傷、設備の使用不能による損失、ソフトウェアの喪失、データ喪失、代替費用、第三者の主張など、いかなる損害に対しても責任がないことをここに明言します。

SCHNEIDER ELECTRICのセールスマン、従業員、または代理店のいかなる者も本保証の条件を追加したり、変更したりする権限を持ちません。保証の条件は、たとえば変更される場合も、Schneider Electricの役員と法務部の署名により書面によってのみ変更可能です。

保証の請求

保証の請求に際しては、Schneider ElectricのWebサイトの「サポート」ページ (www.schneider-electric.com/support) のSchneider Electricカスタマサポートにご連絡ください。Webページ上部の国選択プルダウンメニューから該当する国を選び、[Support] (サポート) タブを選択すると、お住まいの地域のカスタマサポートのご連絡先が記載されています。

ワールドワイドカスタマサポート

本製品の製品サポートは、www.schneider-electric.comで提供されています。