

# Instrukcja montażu zasilacza Smart-UPS<sup>™</sup> X 2000/2200/3000 VA wolnostojący/o wymiarach 2U do montażu w szafie

## Ważne komunikaty dotyczące bezpieczeństwa

ZACHOWAĆ NA PRZYSZŁY UŻYTEK — Niniejszy poradnik bezpieczeństwa zawiera ważne instrukcje, których należy przestrzegać podczas instalacji i konserwacji zasilaczy Smart-UPS i akumulatorów.

Należy dokładnie przeczytać niniejsze instrukcje i przyjrzeć się urządzeniu, aby zapoznać się z nim przed rozpoczęciem instalacji, obsługi, naprawy lub konserwacji. W niniejszym podręczniku lub na urządzeniu mogą występować poniższe specjalne komunikaty, ostrzegające przed potencjalnym niebezpieczeństwem lub zwracające uwagę na pewne informacje, które wyjaśniają lub upraszczają procedurę.



Dodanie tego symbolu do etykiety bezpieczeństwa produktu „Niebezpieczeństwo” lub „Ostrzeżenie” wskazuje na występowanie zagrożenia związanego z elektrycznością, a nieprzestrzeganie instrukcji może spowodować obrażenia ciała.



To symbol ostrzegawczy. Służy do ostrzegania przed potencjalnym zagrożeniem obrażeniami ciała. Aby uniknąć potencjalnych obrażeń ciała lub śmierci, należy przestrzegać wszystkich komunikatów bezpieczeństwa podanych przy tym symbolu.

### **NIEBEZPIECZEŃSTWO**

**NIEBEZPIECZEŃSTWO** wskazuje na zagrożenie, które w przypadku zaniedbania spowoduje śmierć lub poważne obrażenia.

### **OSTRZEŻENIE**

**OSTRZEŻENIE** wskazuje na zagrożenie, które w przypadku zaniedbania może spowodować śmierć lub poważne obrażenia.

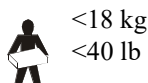
### **PRZESTROGA**

**PRZESTROGA** wskazuje na zagrożenie, które w przypadku zaniedbania może spowodować średnie lub lekkie obrażenia.

### **UWAGA**

**UWAGA** służy do wskazania sposobów postępowania niezwiązanych z obrażeniami ciała.

## Wskazówki dot. obsługi produktu



<18 kg  
<40 lb



18-32 kg  
40-70 lb



32-55 kg  
70-120 lb



>55 kg  
>120 lb



# Informacje ogólne i dotyczące bezpieczeństwa

Zawartość opakowania należy sprawdzić przy odbiorze. W razie stwierdzenia jakichkolwiek uszkodzeń należy powiadomić przewoźnika i sprzedawcę.

Przed rozpakowaniem zasilacza należy zapoznać się z dostarczonym arkuszem zawierającym instrukcje bezpieczeństwa.

- Należy przestrzegać wszystkich lokalnych i krajowych przepisów dotyczących instalacji elektrycznych.
- Całe okablowanie musi być wykonane przez wykwalifikowanego elektryka.
- Zmiany oraz modyfikacje urządzenia nie zaakceptowane w sposób jednoznaczny przez APC by Schneider Electric mogą spowodować unieważnienie gwarancji.
- Zasilacz jest przeznaczony do użytku wyłącznie w pomieszczeniach zamkniętych.
- Nie wolno go narażać na bezpośrednie działanie światła słonecznego i jakichkolwiek cieczy ani używać w warunkach dużego zapylenia lub nadmiernej wilgotności.
- Należy się upewnić, że otwory wentylacyjne zasilacza nie są zablokowane. Należy zapewnić odpowiednią wentylację.
- W przypadku zasilacza UPS z zainstalowanym fabrycznie kablem zasilającym, kabel ten należy podłączyć bezpośrednio do gniazda ściennego. Nie należy korzystać z filtrów przepięciowych ani przedłużaczy.
- Urządzenie jest ciężkie. Zawsze używaj bezpiecznych metod podnoszenia dostosowanych do ciężaru sprzętu.
- Typowa żywotność akumulatora wynosi od 2 do 5 lat. Mają na nią wpływ czynniki środowiskowe. Wysokie temperatury otoczenia, niska jakość zasilania sieciowego i częste, szybkie rozładowania skracają żywotność akumulatora.
- Przewód zasilający zasilacza należy podłączyć bezpośrednio do gniazdka ściennego. Nie należy korzystać z filtrów przepięciowych ani przedłużaczy.
- Akumulatory są ciężkie. Przed montażem zasilacza UPS i zewnętrznego zestawu akumulatorów (XLBP) w szafie należy wyjąć akumulatory.
- W przypadku montażu w szafie urządzenia peryferyjne należy zawsze instalować nad zasilaczem UPS.
- Dodatkowe informacje dotyczące bezpieczeństwa można znaleźć w instrukcji bezpieczeństwa dołączonej do urządzenia.
- Zewnętrzne zestawy akumulatorowe XLBP zawsze należy instalować na dole szafy. Zasilacz UPS należy instalować nad zestawami XLBP.
- Na wyświetlaczu zasilacza wyświetlanych jest maksymalnie 10 rozpoznanych zewnętrznych zestawów akumulatorów podłączonych do zasilacza.

**Wskazówka:** Jednak nie obowiązuje żaden limit liczby zestawów XLBP, które mogą być używane z zasilaczem.

## Bkumulator

### PRZESTROGA

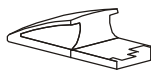
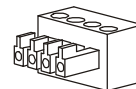
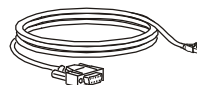
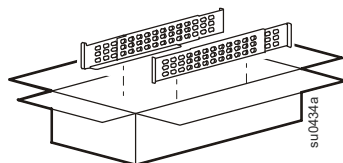
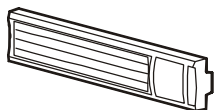
#### **RYZIKO NARAŻENIA NA GAZ SIARKOWODOROWY I ZNACZNE ILOŚCI DYMU**

- Akumulatory należy wymieniać przynajmniej co 5 lat.
- Wymień akumulator natychmiast, gdy UPS wskaże, że jego wymiana jest konieczna.
- Wymienić akumulator, gdy kończy się okres jego żywotności.
- Należy wymienić akumulatory na nowe w tej samej liczbie i tego samego rodzaju, jak oryginalnie zainstalowane w urządzeniu.
- Należy natychmiast wymienić akumulator jeśli zasilacz UPS wskazuje stan zbyt wysokiej temperatury akumulatora lub zbyt wysokiej temperatury wewnętrznej, lub gdy znaleziono wyciek elektrolitu. Wyłączyć zasilacz UPS, odłączyć od gniazda zasilania prądem przemiennym i odłączyć akumulatory. Nie używać zasilacza UPS do czasu wymiany akumulatora.
- \*Wymień wszystkie moduły akumulatora (łącznie z modułami w zewnętrznych zestawach baterii), które mają więcej niż rok, podczas instalacji dodatkowych zestawów akumulatora lub wymiany modułu(ów) akumulatora.

**Nieprzestrzeganie tych instrukcji może prowadzić do uszkodzenia sprzętu i niegroźnych lub lekkich obrażeń ciała.**

\*Skontaktuj się z działem Obsługi Klienta firmy APC by Schneider Electric w celu określenia wieku zainstalowanych modułów akumulatora.

# Elementy do montażu



(4)



(4)



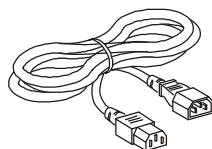
(6)



(2)



Nie dołączone do modelu  
SMX3000RMJ2U

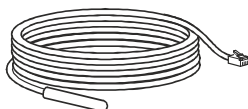


(2)  
Tylko modele 230 V

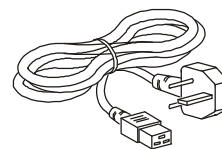
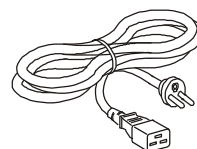
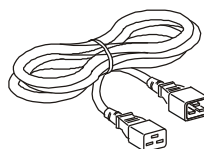


(2)  
1 płyta CD z dokumentacją  
1 płyta CD z oprogramowaniem PowerChute, nie  
dołączona do modelu SMX3000RMJ2U

## Modele z preinstalowanymi kartami sieciowymi



## Tylko modele wysokonapięciowe



# Instalacja

## Wymij akumulatory

### ⚠ PRZESTROGA

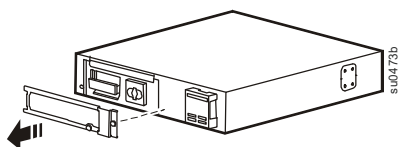
#### NIEBEZPIECZEŃSTWO USZKODZENIA SPRZĘTU LUB OBRAŻENIA CIAŁA

- Urządzenie jest ciężkie. Zawsze używaj bezpiecznych metod podnoszenia dostosowanych do ciężaru sprzętu.
- Akumulator należy wyjąć przed instalacją UPS w szafie.

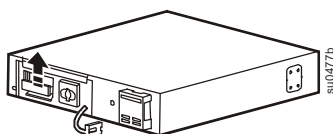
Nieprzestrzeganie powyższych instrukcji może doprowadzić do uszkodzenia sprzętu albo niewielkiego lub średniego obrażenia ciała

Do wysunięcia akumulatora z zestawu należy użyć uchwytu akumulatora.

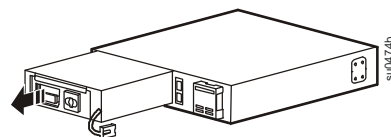
1



2



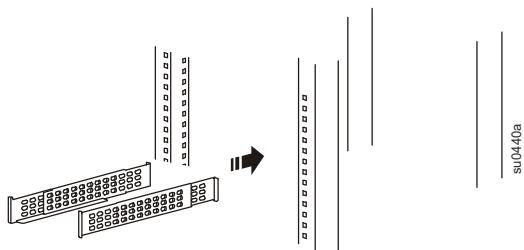
3



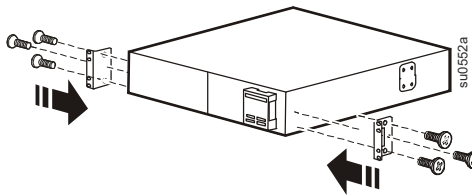
## Instalowanie w szafie z czterema słupkami

Użyj zestawu szyn APC do szaf z czterema słupkami (dołączony).

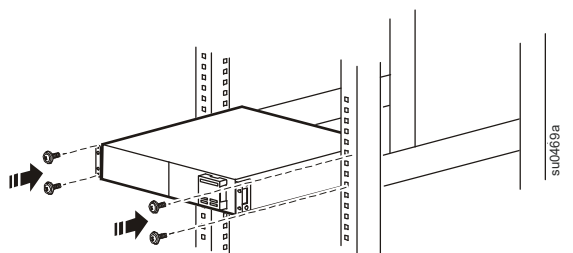
1



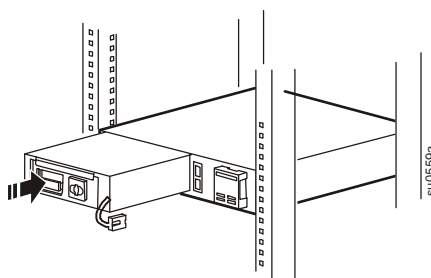
2



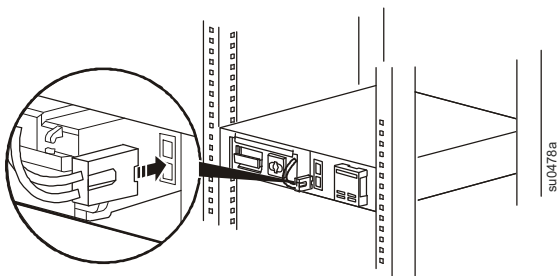
3



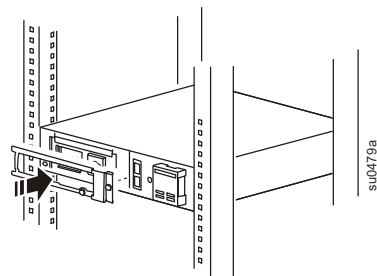
4

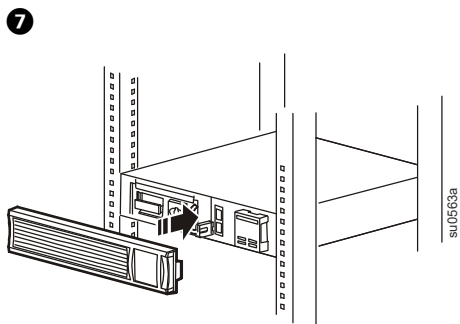


5

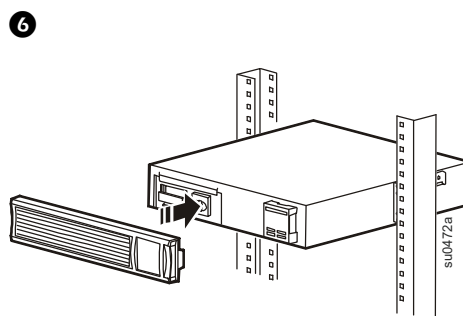
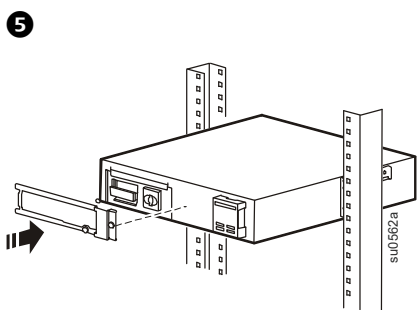
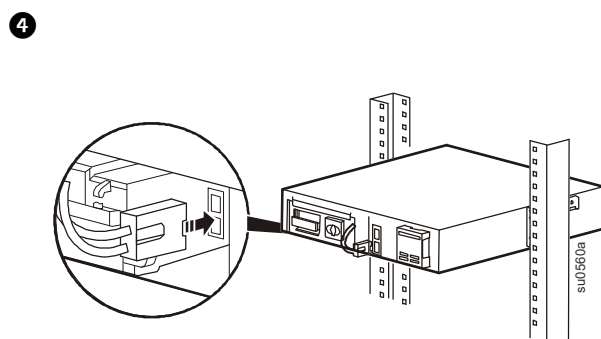
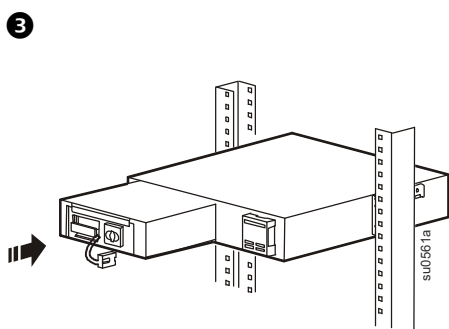
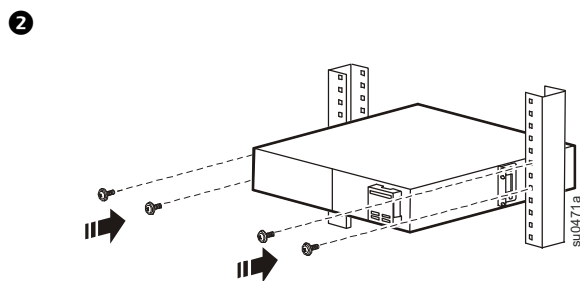
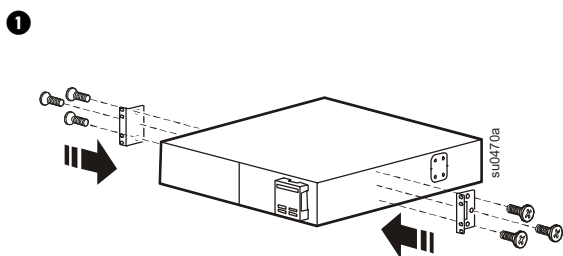


6



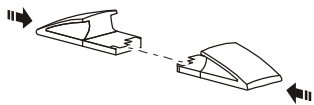


## Montaż w szafie z dwoma słupkami

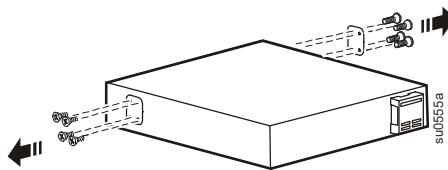


## Zamiana konfiguracji stelażowej na wolnostojącą

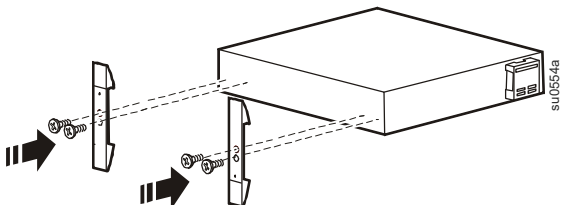
1



2



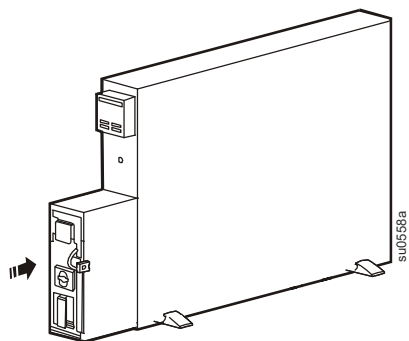
3



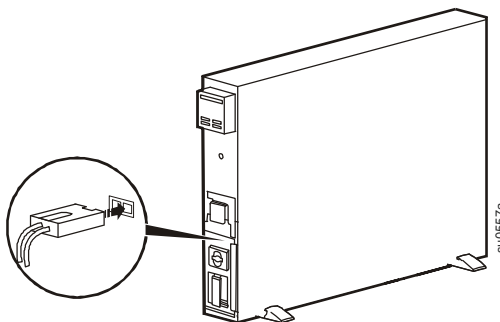
4



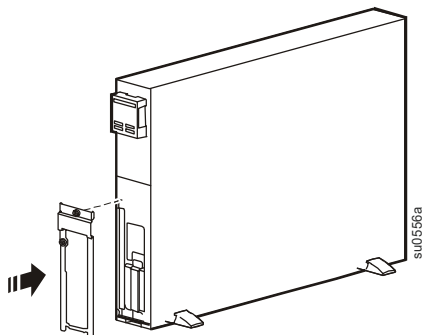
5



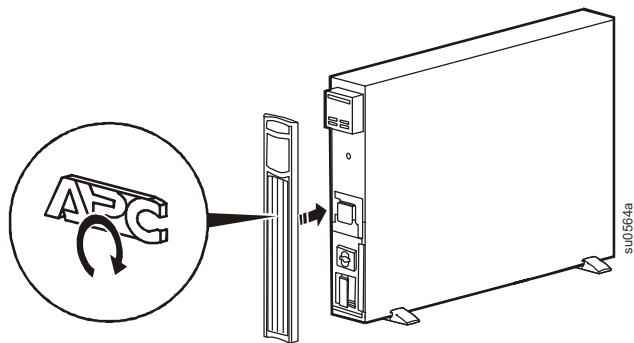
6



7



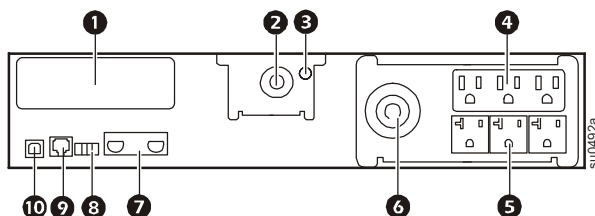
8



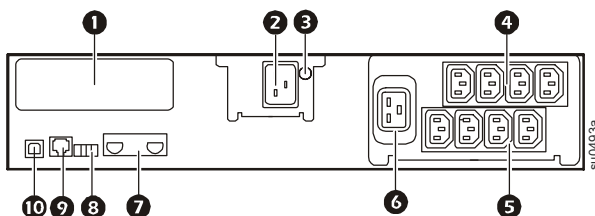
# Uruchomienie i konfiguracja

## Informacje ogólne

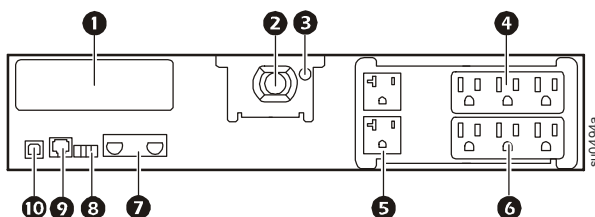
### Zasilacz 2000 VA niskonapięciowy



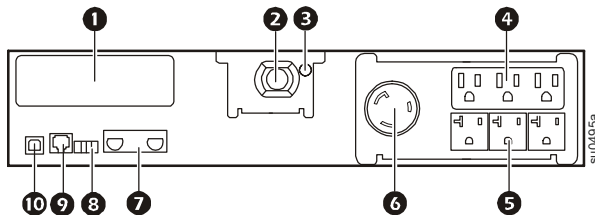
### Zasilacz 2200/3000 VA wysokonapięciowy



### Zasilacz 2200 VA niskonapięciowy



### Zasilacz 3000 VA niskonapięciowy

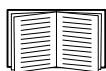


- ❶ SmartSlot
- ❷ Tor zasilający UPS
- ❸ Śruba uziemiająca obudowy
- ❹ Sterowalne grupowe wyjścia zasilające 1
- ❺ Sterowalne grupowe wyjścia zasilające 2
- ❻ Sterowalne grupowe wyjścia zasilające 3
- ❼ Złącze zewnętrznego zestawu akumulatorowego
- ❽ Złącze EPO
- ❾ Port szeregowy
- ❿ Port USB

## Sterowalne grupowe wyjścia zasilające

Wyjścia zasilające zasilacza są pogrupowane. W celu skonfigurowania funkcji sterowalnych wyjść zasilających należy przejść do menu Zaawansowane za pomocą interfejsu wyświetlacza, a następnie wybrać kolejno pozycje: Menu główne > Sterowanie > Sterowanie wyjściem 1.

## Podłączenie wyłącznika awaryjnego



Szczegółowe informacje dotyczące podłączenia wyłącznika awaryjnego EPO znajdują się w instrukcji obsługi zamieszczonej na płycie CD dostarczonej z urządzeniem.

## Złącza elektryczne

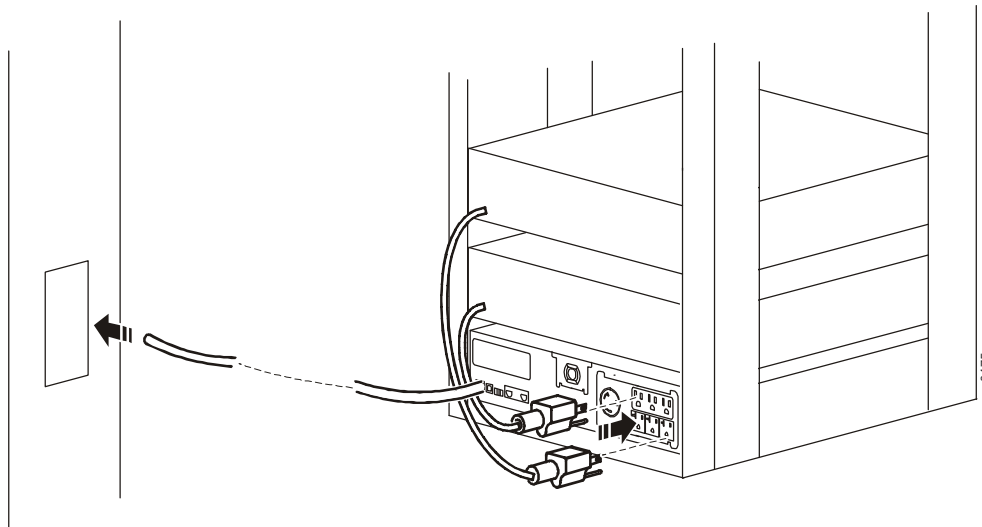
### **⚠ PRZESTROGA**

#### **ZAGROŻENIE PORAŻENIEM ELEKTRYCZNYM**

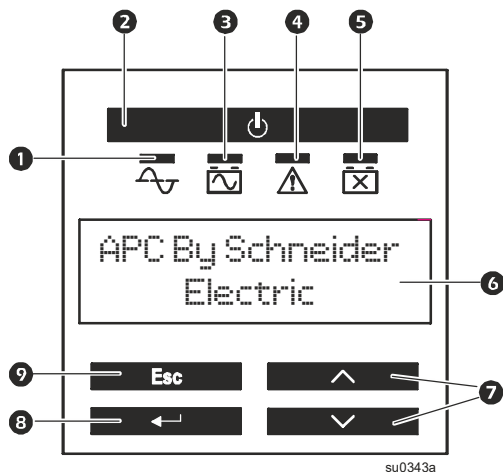
- Należy przestrzegać wszystkich lokalnych i krajowych przepisów dotyczących instalacji elektrycznych.
- Okablowanie musi zostać wykonane przez wykwalifikowanego elektryka.
- Zasilacz UPS należy zawsze podłączać do gniazda z uziemieniem.

**Nieprzestrzeganie powyższych instrukcji może doprowadzić do lekkich lub średnich obrażeń ciała.**

1. Podłączyć sprzęt do gniazd na panelu tylnym zasilacza.
2. Podłączyć zasilacz do źródła zasilania.
3. Aby używać zasilacza UPS jako WŁ./WYŁ. głównego, należy upewnić się, że podłączony sprzęt jest włączony.
4. Nacisnąć przycisk WŁ./WYŁ. na panelu przednim zasilacza UPS w celu włączenia urządzenia oraz podłączonego sprzętu.
5. Informacje dotyczące użytkowania przełączanych grupowych wyjść zasilających znajdują się w rozdziale Przełączane grupowe wyjścia zasilające podręcznika użytkownika.



## Wyświetlacz



- 1 LED włączenia
- 2 Klawisz WŁĄCZANIA/WYŁĄCZANIA zasilacza
- 3 Wskaźnik (LED) zasilania z akumulatora
- 4 Wskaźnik (LED) awarii okablowania
- 5 Wskaźnik (LED) wymiany akumulatorów
- 6 Ekran wyświetlacza
- 7 Klawisze strzałek W GÓRĘ/W DÓŁ
- 8 Klawisz ENTER
- 9 Klawisz ESC