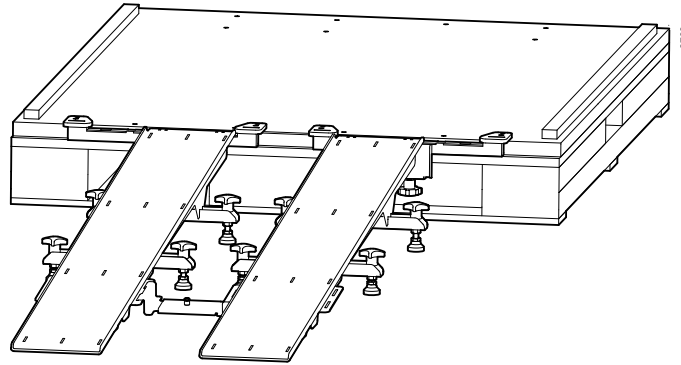


# Rampe AR9000RAMP – Installation



## Installation de la rampe

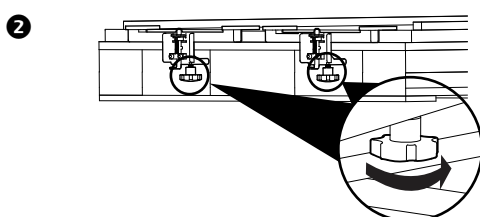
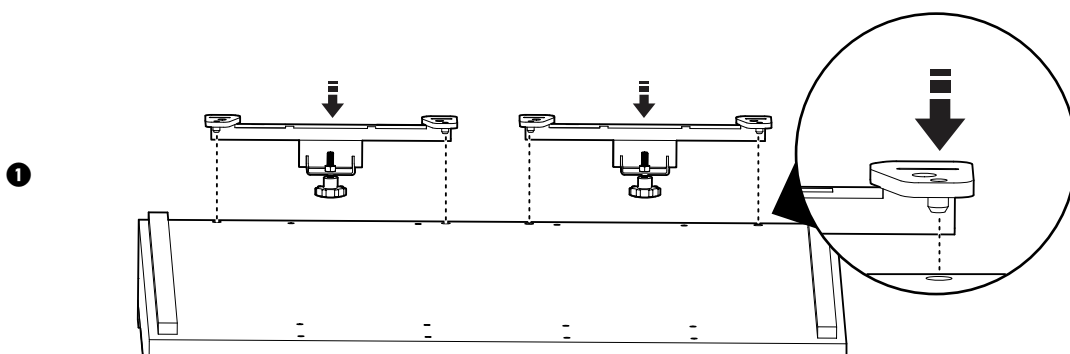
### ⚠ AVERTISSEMENT

#### RISQUE DE BASCULEMENT

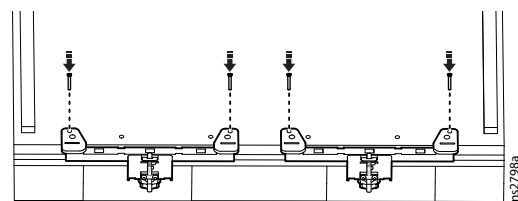
La rampe a supporté 1000 utilisations en essais de laboratoire. Avant chaque utilisation, vérifiez que la rampe ne présente aucun dommage risquant d'empêcher la charge de rouler en douceur (ex. : pied réglable cassé, accessoire tordu, ou surface voilée de la rampe). Si la rampe est endommagée, remplacez-la. N'utilisez pas une rampe endommagée.

**Le non-respect de ces instructions peut entraîner des blessures graves, voire mortelles, ou endommager l'équipement.**

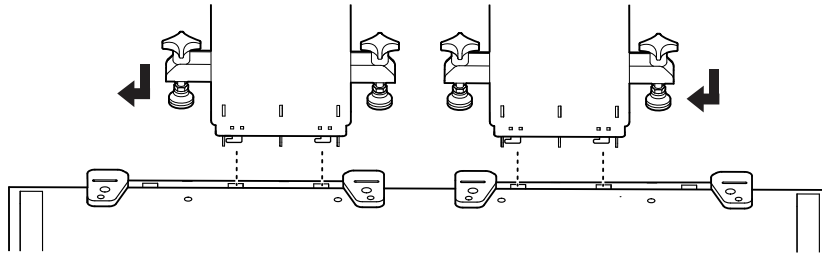
**REMARQUE :** lisez les instructions de déballage fournies avec cet équipement avant d'installer la rampe.



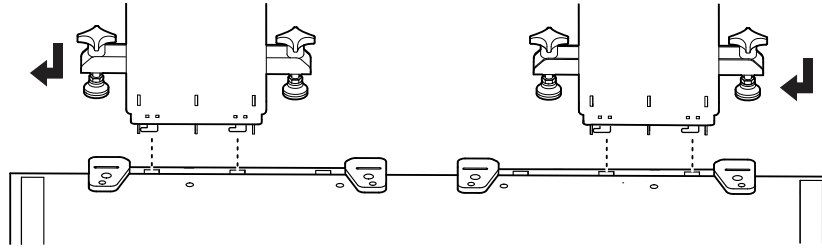
ou



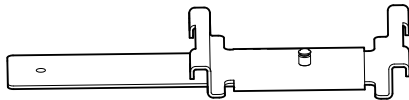
**3** Largeur 600 mm



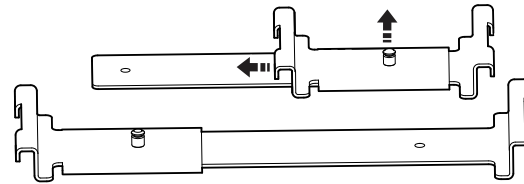
Largeur 750 ou 800 mm



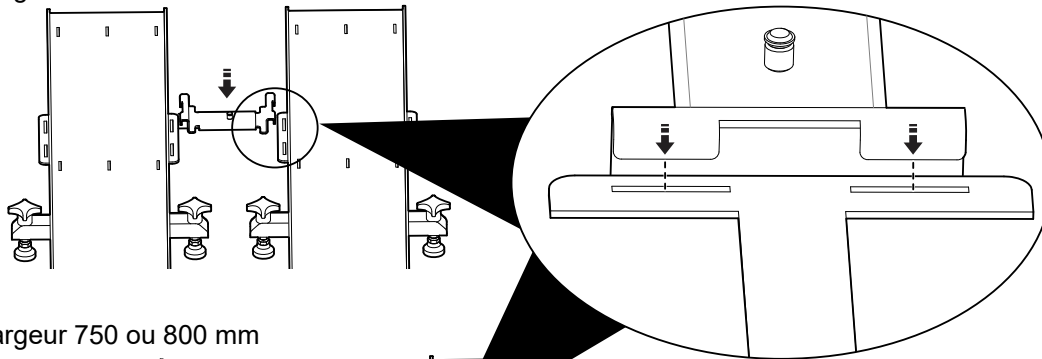
**4** Largeur 600 mm



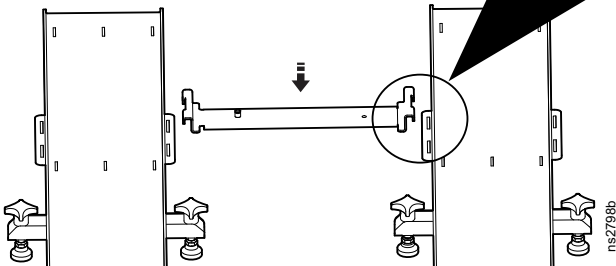
Largeur 750 ou 800 mm

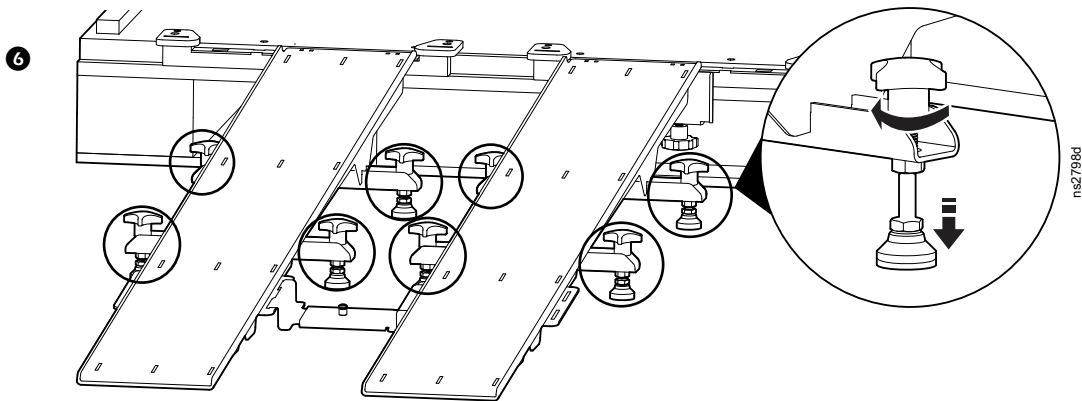


**5** Largeur 600 mm



Largeur 750 ou 800 mm





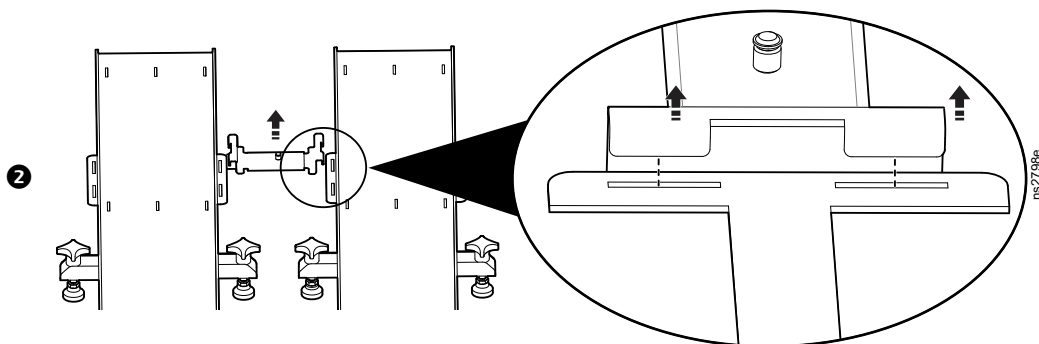
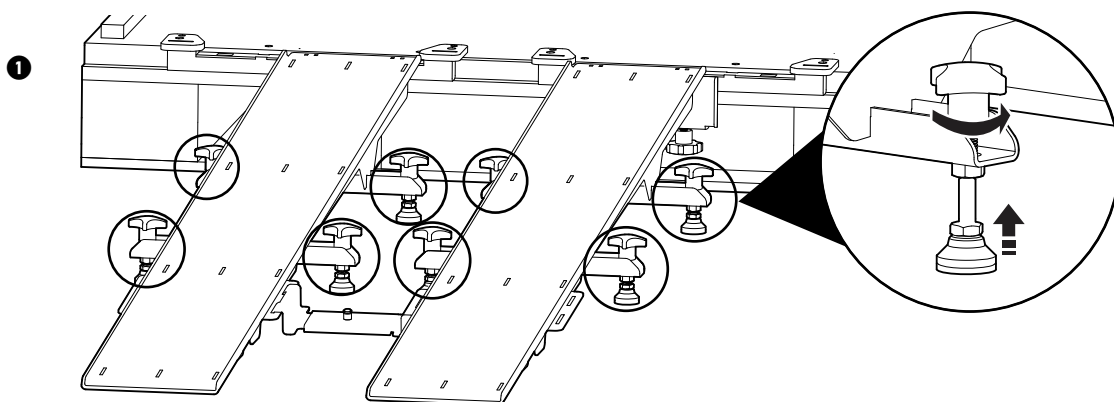
### ⚠ AVERTISSEMENT

#### TRISQUE DE BASCULEMENT

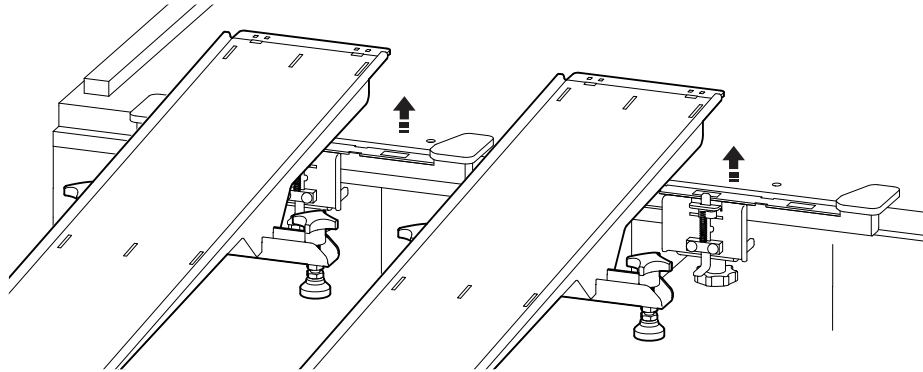
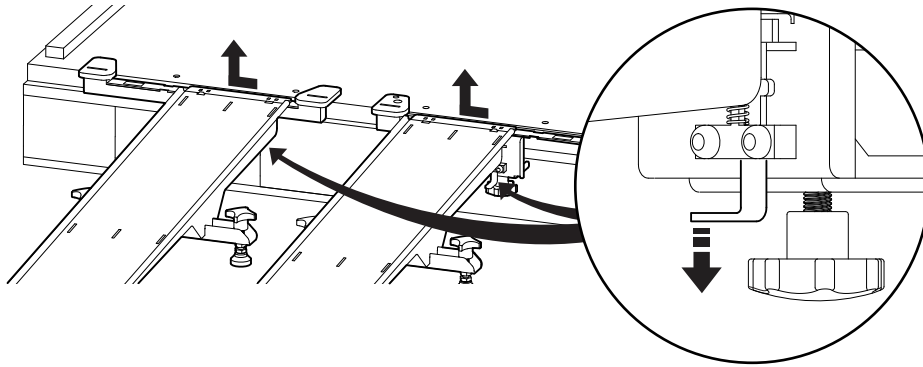
Abaissez les pieds de sorte qu'ils touchent à **peine** le plancher. Vérifiez que le bord de la rampe ne se soulève pas du plancher.

**Le non-respect de ces instructions peut entraîner des blessures graves, voire mortelles, ou endommager l'équipement.**

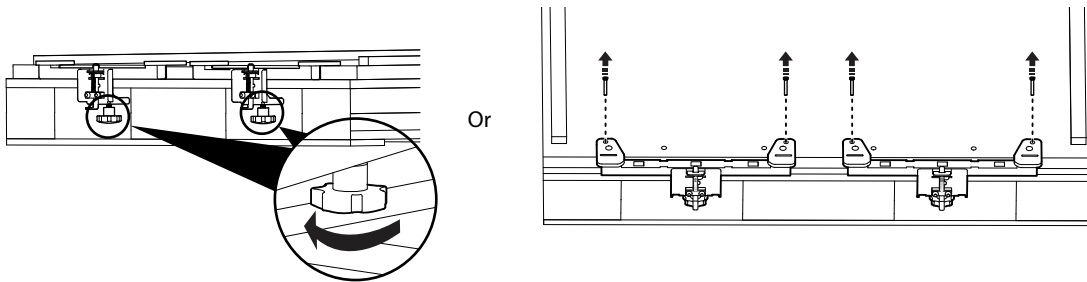
## Désinstallation de la rampe



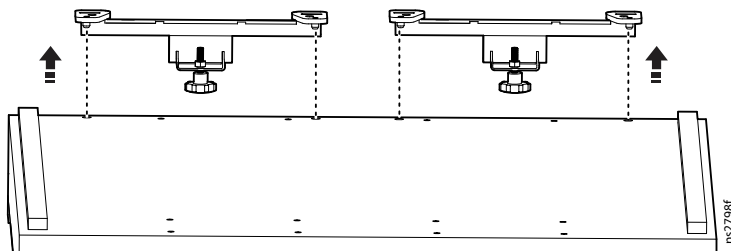
3



4



5



Pour obtenir des informations sur l'assistance et la garantie, les clients peuvent consulter [www.apc.com](http://www.apc.com).

© 2018 Schneider Electric. Tous droits réservés.

990-5908-012  
4/2018