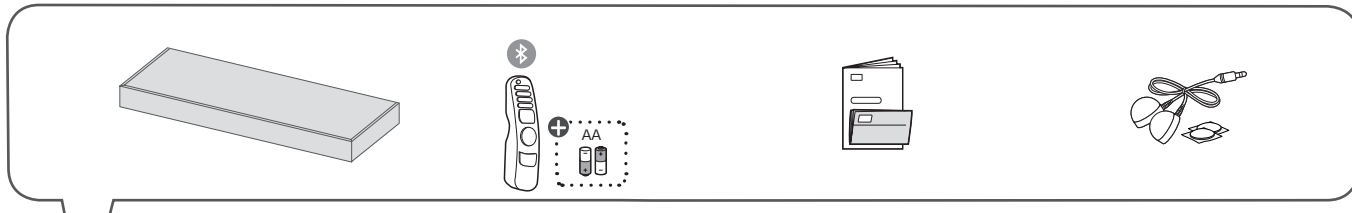
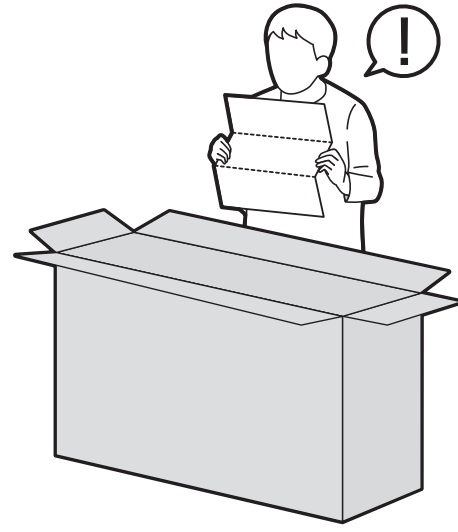
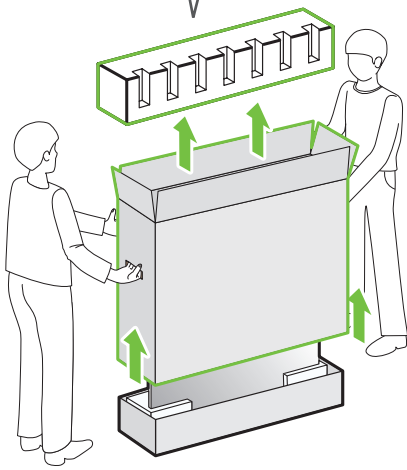


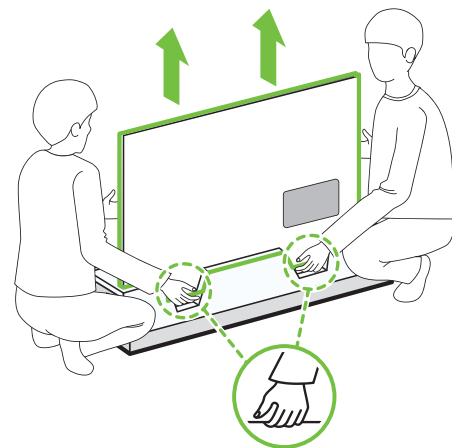
OLED55G2PSA OLED65G2PSA



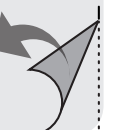
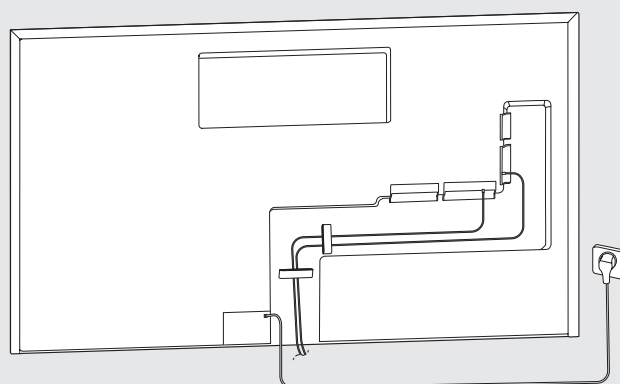
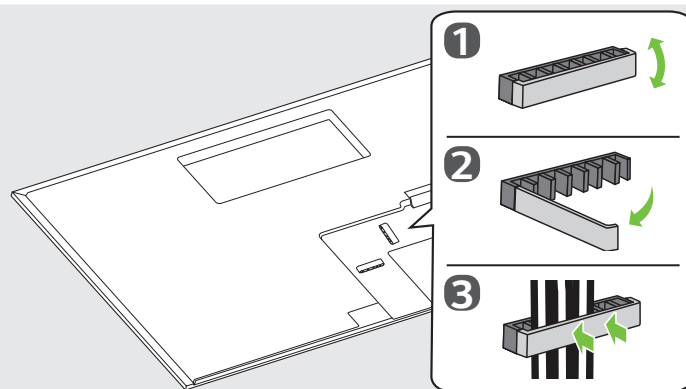
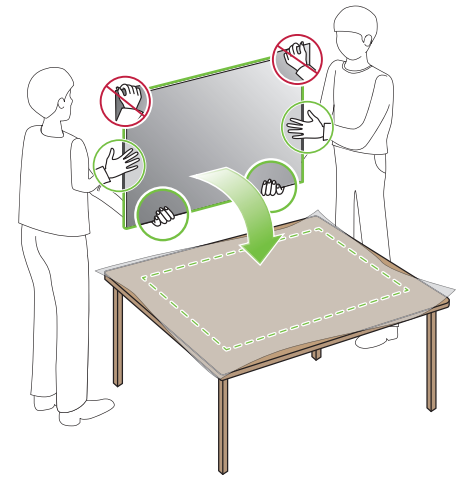
1

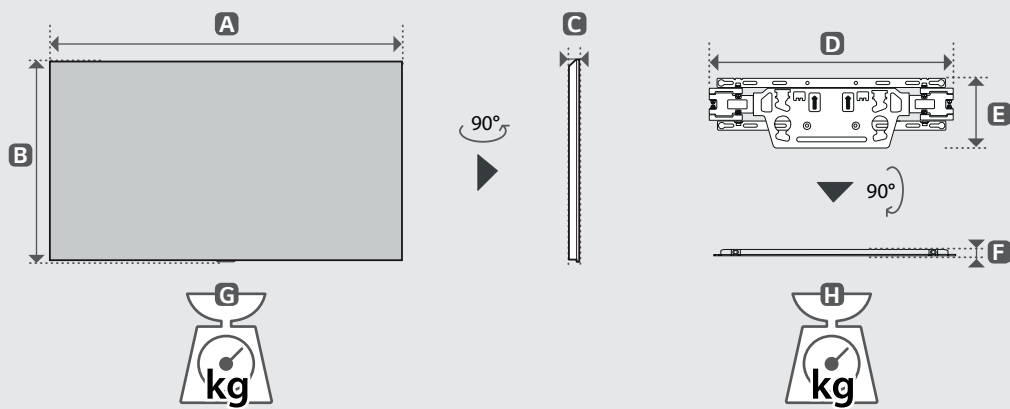
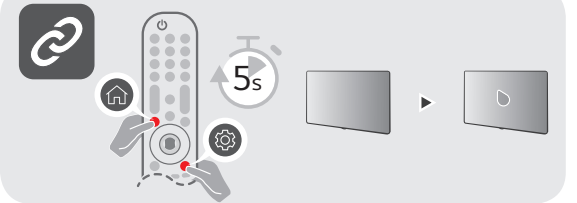
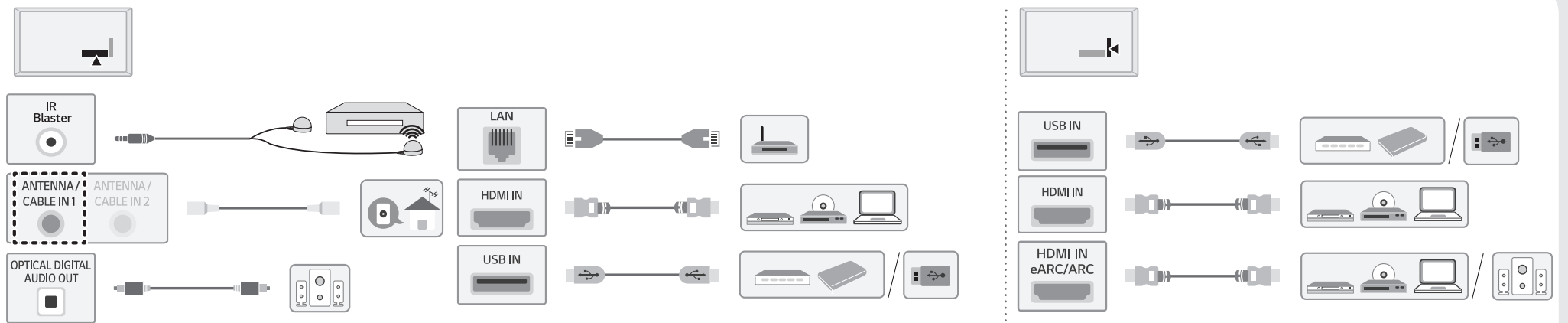


2

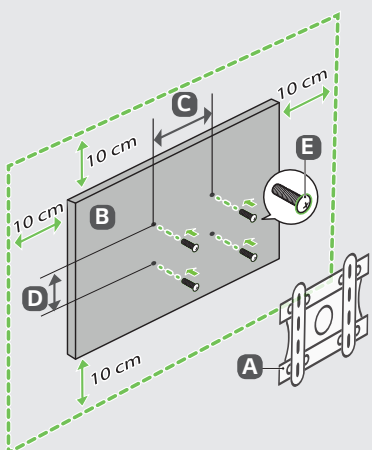


3





MODELS / MODELOS	A		B		C		D		E		F		G		H		Power consumption / Consumo de potencia		
	(mm)																	(kg)	
OLED55G2PSA	1,222	1 222	703	703	27.2	27,2	452	452	129	129	13	13	17.1	17,1	1.2	1,2	367 W		
OLED65G2PSA	1,441	1 441	826	826	24.3	24,3	452	452	129	129	13	13	22.8	22,8	1.2	1,2	486 W		
Power requirement / Alimentación requerida													AC 100-240 V- 50/60 Hz						



A	B	C x D (mm)	E
OLW480B	OLED55G2*	300 x 200	M6
OLW480B	OLED65G2*	300 x 300	M6



ENGLISH Read **Safety and Reference**.
Due to environmental government regulations about imports and battery destruction in Colombia, TVs will not include the batteries for the remote control.

ESPAÑOL Leer **Seguridad y Consultas**.
Por regulaciones de tipo ambiental respecto a la importación y destrucción de baterías en Colombia; los televisores no van a traer incluidas las pilas del control remoto.

ENGLISH
Easy Setup Guide
Please read this manual carefully before operating your set and retain it for future reference.

ESPAÑOL
Guía Rápida de Configuración
Lea atentamente este manual antes de poner en marcha el equipo y consérvelo para futuras consultas.

⊕ : Depending upon model / Según el modelo