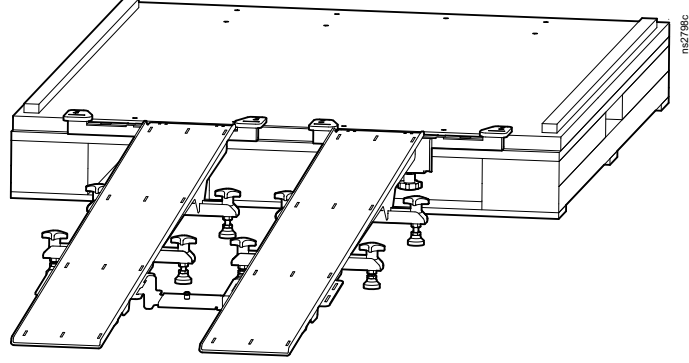


AR9000RAMP Rampa Kurulumu



Rampanın Kurulması

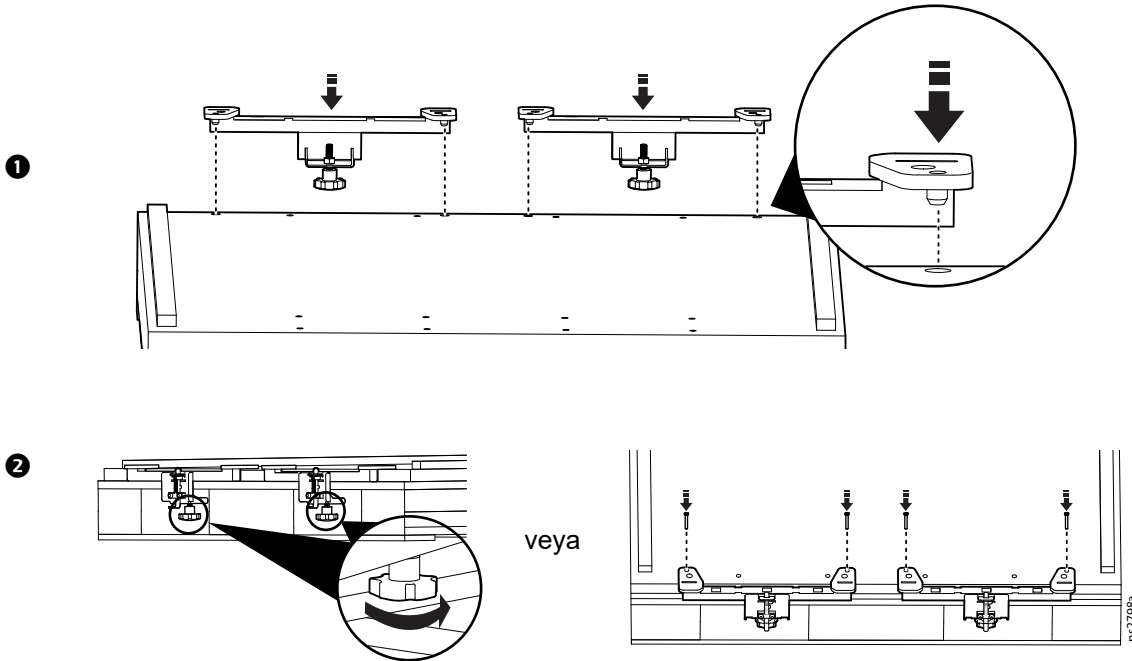
⚠ UYARI

DEVRİLME TEHLİKESİ

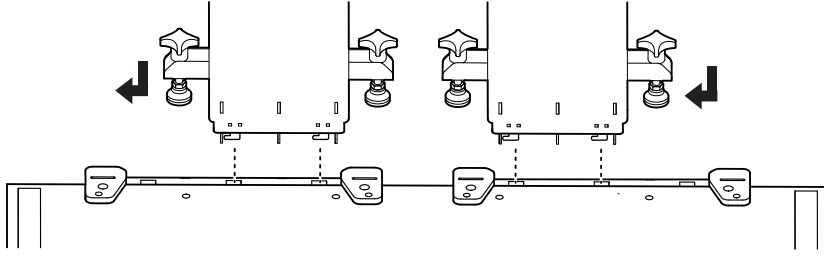
Rampa, laboratuvar testlerinde 1000 kullanıma kadar mukavemet göstermektedir. Her kullanımdan önce rampada yükün düzgün hareket etmesini engelleyebilecek herhangi bir hasar (ör. kırık düzeltme ayakları, ekleme parçası veya çarpık rampa yüzeyi) olup olmadığını kontrol edin. Rampa hasarlı ise de kullanmayın. Hasarlı rampaları kullanmayın.

Bu talimatlara uyulmaması ölüm, ciddi yaralanma veya ekipman hasarına yol açabilir.

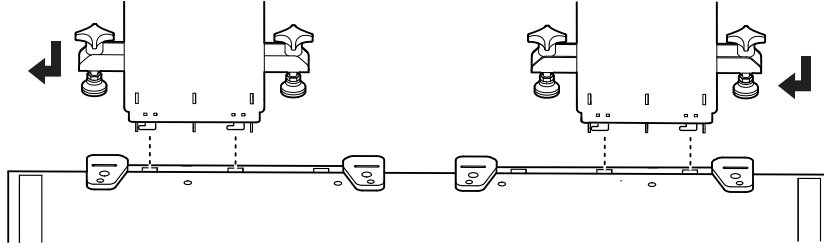
NOT: Rampayı kurmadan önce ekipmanınızla birlikte verilen ambalajdan çıkarma talimatlarına bakın.



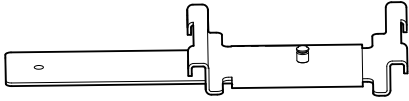
3 600 mm (24 inç) genişlik



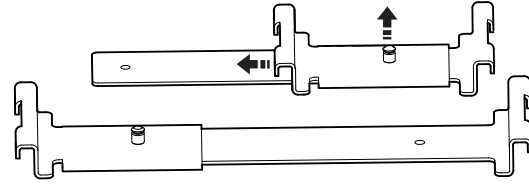
750 veya 800 mm (30 veya 31 inç) genişlik



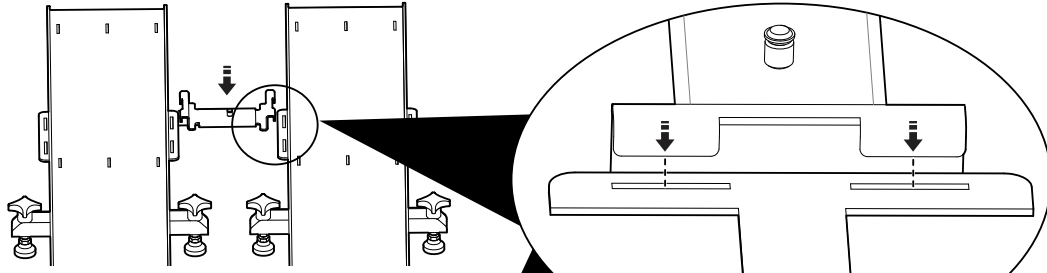
4 600 mm (24 inç) genişlik



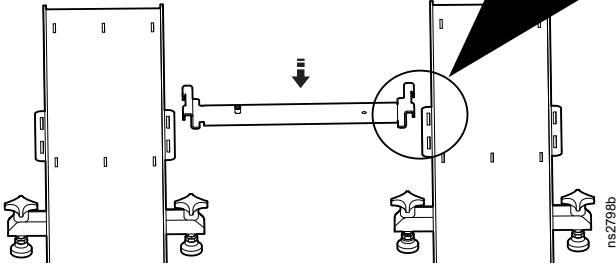
750 veya 800 mm (30 veya 31 inç) genişlik

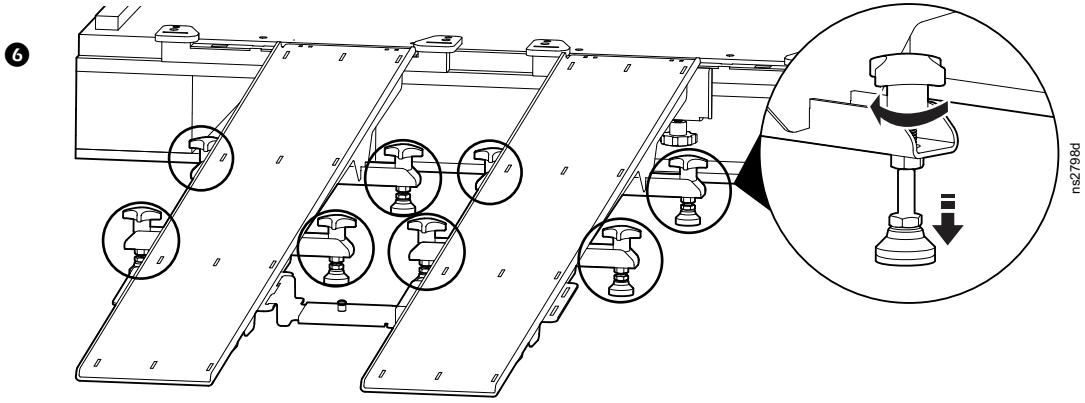


5 600 mm (24 inç) genişlik



750 veya 800 mm (30 veya 31 inç) genişlik





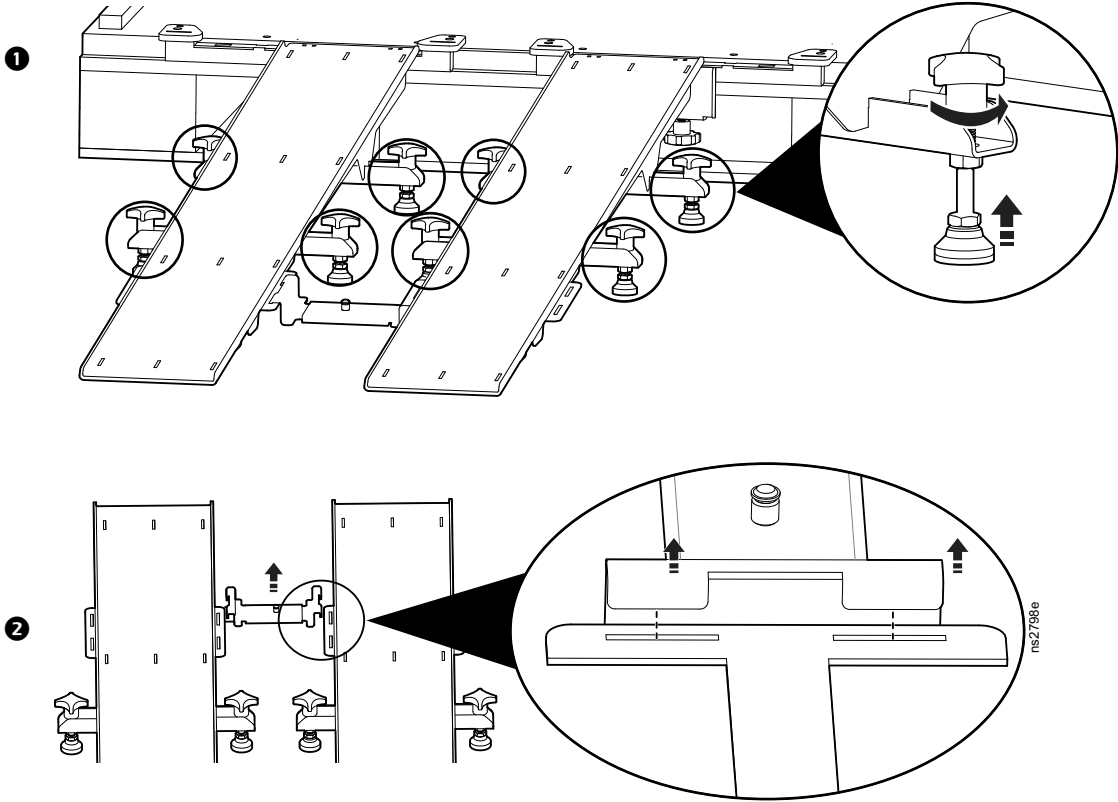
⚠ UYARI

DEVRİLME TEHLİKESİ

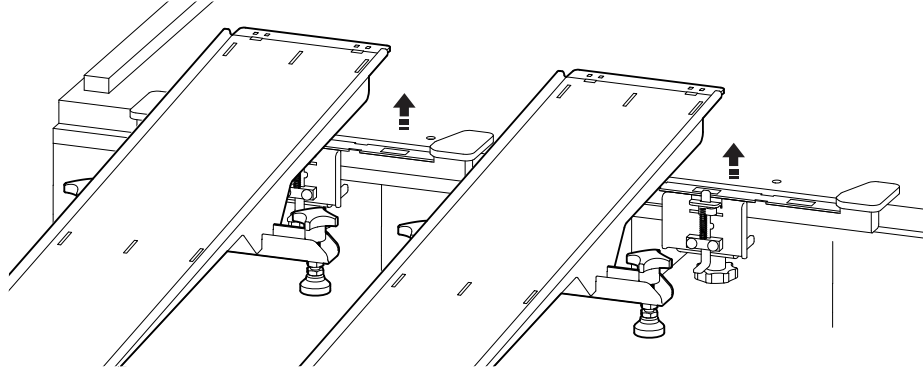
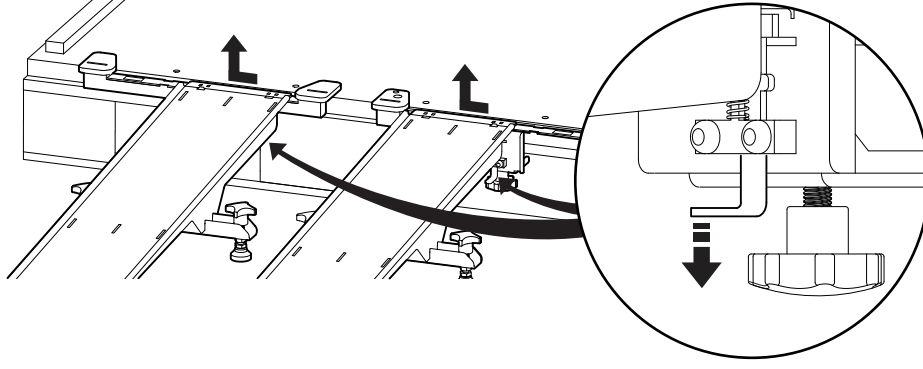
Destek ayaklarını zemine çok az temas edecek şekilde ayarlayın. Rampanın ucunun havada durmadığından emin olun.

Bu talimatlara uyulmaması ölüm, ciddi yaralanma veya ekipman hasarına yol açabilir.

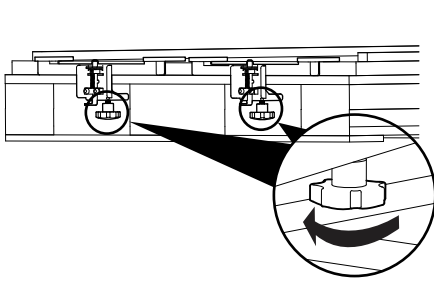
Rampanın çıkarılması



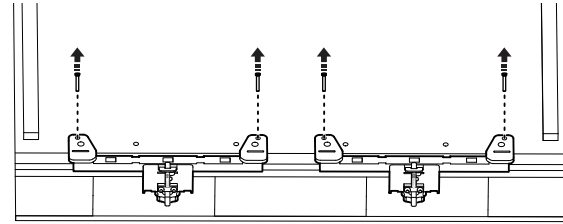
3



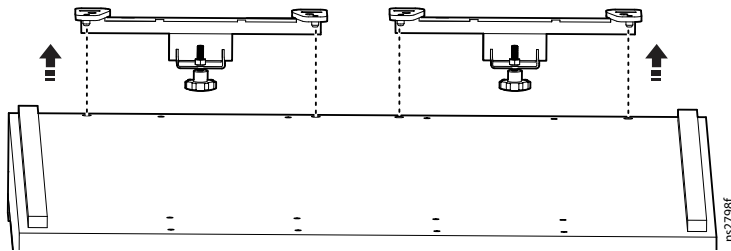
4



veya



5



Müşteri destek ve garanti bilgisine www.apc.com adresinden ulaşabilirsiniz.

© 2018 Schneider Electric. Tüm Hakları Saklıdır.

990-5908-034
4/2018