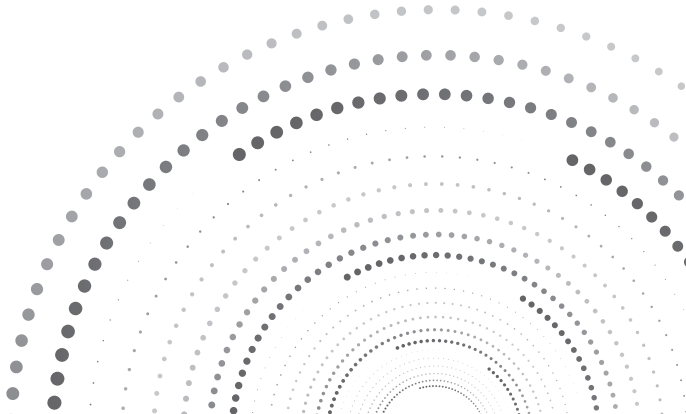


# YOGA

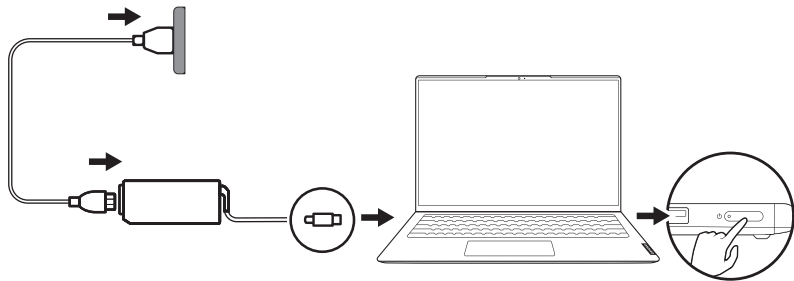
Lenovo






## Get it started

Comenzar | Първи стъпки | Introdução | Wprowadzenie | Começar



 The illustrations are for your reference. | Las ilustraciones son para referencia. | Илюстрациите са за ваша справка. | As ilustrações servem de referência. | Ilustracje mają charakter poglądowy. | As ilustrações são para sua referência.

\* For selected models | Para modelos seleccionados | За избрани модели | Em modelos seleccionados | W wybranych modelach | Em modelos seleccionados

(1) Yoga 7 14ARB7

 (2) Yoga 7 14IAL7

(3) Yoga 7 16IAH7, Yoga 7 16IAP7

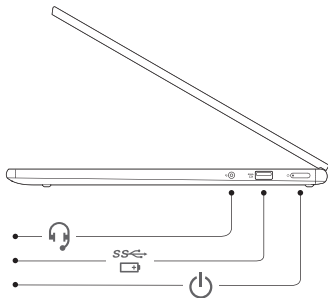


# Overview

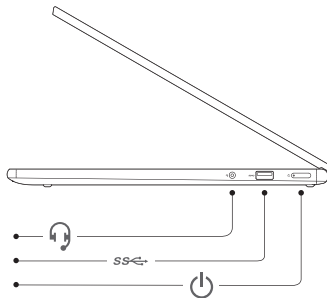
Visión general | Общ преглед | Visão geral | Informacjе ogólne | Descrição geral



Yoga 7 14ARB7 / Yoga 7 14IAL7



Yoga 7 16IAH7 / Yoga 7 16IAP7



Combo audio jack | Conector de audio combinado | Комбиниран аудиожак | Conector de áudio combinado | Gniazdko combo audio | Tomada áudio combinada



USB (3.2 Gen 1) Type-A connector (always-on) | Conector USB (3.2 Gen 1) Type-A (Always On) | USB (3.2 Gen 1) Type-A съединител (always-on) | Conector USB (3.2 Gen 1) Type-A (Always-on) | Złącze USB (3.2 Gen 1) Type-A (Always-on) | Conector USB (3.2 Gen 1) Tipo-A (always-on)



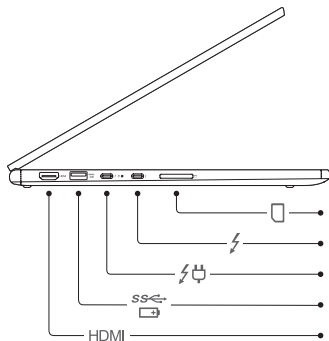
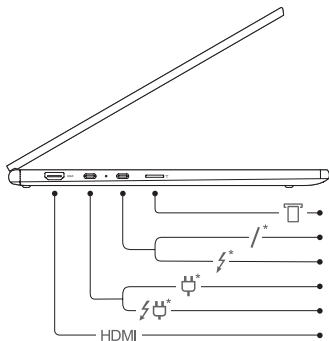
USB (3.2 Gen 1) Type-A connector | Conector USB (3.2 Gen 1) Type A | USB (3.2 Gen 1) Type-A съединител | Conector USB (3.2 Gen 1) Type-A | Złącze USB (3.2 Gen 1) Type-A | Conector USB (3.2 Gen 1) Tipo-A



Power button | Botón de encendido | Бутон за захранване | Botão liga/desliga | Przycisk zasilania | Botão para ligar/desligar

Scan the *User Guide* QR code and read the statement on USB transfer rates. | Escanee el código QR de la *Guía del usuario* y lea la declaración sobre velocidades de transferencia de USB. | Сканирайте QR кода на *Ръководството за потребителя* и прочетете изявлението за скоростта за прехвърляне на USB. | Digitalize o código QR do *Guia do Usuário* e leia a declaração sobre taxas de transferência USB. | Zeskanuj kod QR w *Podręczniku użytkownika* i przeczytaj oświadczenie o szybkości przesyłania danych za pomocą USB. | Efetue a leitura do código QR do *Manual do Utilizador* e leia a declaração relativa às velocidades de transferência USB.





microSD card slot | Ranura de la tarjeta microSD | Гнездо за microSD карта | Slot para cartões microSD | Gniazdo karty microSD | Ranhura para cartões microSD



USB-C® connector | Conector USB-C® | USB-C® съединител | Conector USB-C® | Złącze USB-C® | Conector USB-C®



Thunderbolt™ 4 connector | Conector Thunderbolt™ 4 | Съединител Thunderbolt™ 4 | Conector Thunderbolt™ 4 | Złącze Thunderbolt™ 4 | Conector Thunderbolt™ 4



Power connector | Conector de alimentación | Съединител за захранване | Conector de energia | Złącze zasilania | Conector de alimentação

**HDMI**

HDMI™ 2.0 connector | Conector HDMI™ 2.0 | HDMI™ 2.0 съединител | Conector HDMI™ 2.0 | Złącze HDMI™ 2.0 | Conector HDMI™ 2.0



SD card slot | Ranura de la tarjeta SD | Гнездо за SD карта | Slot para cartões SD | Gniazdo karty SD | Ranhura para cartões SD



USB (3.2 Gen 1) Type-A connector (always-on) | Conector USB (3.2 Gen 1) Type-A (Always On) | USB (3.2 Gen 1) Type-A съединител (always-on) | Conector USB (3.2 Gen 1) Type-A (Always-on) | Złącze USB (3.2 Gen 1) Type-A (Always-on) | Conector USB (3.2 Gen 1) Tipo-A (always-on)

For Barcode Position Only



## Specific absorption rate (SAR)

YOUR DEVICE MEETS INTERNATIONAL GUIDELINES FOR EXPOSURE TO RADIO WAVES.

Refer to the following for 10g SAR limit and maximum reported SAR values:

Item	Body-worn SAR	Limb SAR
10g SAR limit	2 W/kg	4 W/kg
Maximum SAR with 0 mm separation distance (1)	0.973 W/kg	0.973 W/kg
Maximum SAR with 0 mm separation distance (2)	0.949 W/kg	0.949 W/kg
Maximum SAR with 0 mm separation distance (3)	0.759 W/kg	0.759 W/kg

For more information about SAR, refer to the *Safety and Warranty Guide* that came with your device.

## European Union (EU) / United Kingdom (UK) — radio frequency and power

This radio equipment operates with the following frequency bands and maximum radio-frequency power:

Technology	Frequency band [MHz]	Maximum transmit power
WLAN 802.11b/g/n/ax	2400 - 2483.5	< 20 dBm
WLAN 802.11a/n/ac/ax	5150 - 5725	< 23 dBm
WLAN 802.11a/n/ac/ax	5725 - 5875	<13.98 dBm
WLAN 802.11ax	5945 - 6425	< 23 dBm
Bluetooth BR/EDR/LE	2400 - 2483.5	< 20 dBm

Note: Not all wireless bands may be enabled depending on your product configuration. Usage of this device is limited to indoor locations in the bands 5150 - 5350 MHz and 5945 - 6425 MHz.

## Tasa de absorción específica (SAR)

EL DISPOSITIVO CUMPLE CON LAS PAUTAS INTERNACIONALES DE EXPOSICIÓN A ONDAS DE RADIO.

Consulte lo siguiente para el límite de SAR de 10 g y los valores de SAR máximos notificados:

Elemento	SAR implantado en el cuerpo	SAR de extremidad
Límite SAR de 10 g	2 W/kg	4 W/kg
SAR máximo con una distancia de separación de 0 mm (1)	0,973 W/kg	0,973 W/kg
SAR máximo con una distancia de separación de 0 mm (2)	0,949 W/kg	0,949 W/kg
SAR máximo con una distancia de separación de 0 mm (3)	0,759 W/kg	0,759 W/kg

Para obtener más información sobre SAR, consulte la *Guía de seguridad y garantía* que se incluye con el dispositivo.

## Unión Europea (UE) / Reino Unido: radiofrecuencia y alimentación

Este equipo de radio funciona con las siguientes bandas de frecuencia y energía de radiofrecuencia máxima:

Tecnología	Banda de frecuencia [MHz]	Energía de transmisión máxima
WLAN 802.11b/g/n/ax	2400 - 2483,5	< 20 dBm
WLAN 802.11a/n/ac/ax	5150 - 5725	< 23 dBm
WLAN 802.11a/n/ac/ax	5725 - 5875	<13,98 dBm
WLAN 802.11ax	5945 - 6425	< 23 dBm
Bluetooth BR/EDR/LE	2400 - 2483,5	< 20 dBm

Nota: No todas las bandas inalámbricas pueden estar habilitadas según la configuración del producto. La utilización de este dispositivo está limitada a ubicaciones en las bandas de 5150 a 5350 MHz y 5945 a 6425 MHz.

## Специфично ниво на поглъщане (SAR)

УСТРОЙСТВОТО ОТГОВАРЯ НА МЕЖДУНАРОДНИТЕ УКАЗАНИЯ ЗА ИЗПЛАГАНЕ НА РАДИО ВЪЛНИ.

Вж. следното за ограничението за SAR за 10 g и максималните съобщени стойности на SAR:

Елемент	SAR при носене до тялото	SAR за крайник
Ограничение за SAR за 10 g	2 W/kg	4 W/kg
Максимална стойност на SAR при разстояние 0 мм (1)	0,973 W/kg	0,973 W/kg
Максимална стойност на SAR при разстояние 0 мм (2)	0,949 W/kg	0,949 W/kg
Максимална стойност на SAR при разстояние 0 мм (3)	0,759 W/kg	0,759 W/kg

За повече информация относно SAR вижте *Ръководството за безопасност и гаранция*, което се предоставя с устройството ви.

### Съответствие с Директивата за честота и мощност на радиосъоръженията за Европейския съюз (ЕС) и с разпоредбите за радиосъоръжения в Обединеното кралство (UK)

Това радиооборудване работи със следните честотни ленти и максимална радиочестотна мощност:

Технология	Честотна лента [MHz]	Максимална мощност на предаване
WLAN 802.11b/g/n/ax	2400 - 2483,5	< 20 dBm
WLAN 802.11a/n/ac/ax	5150 - 5725	< 23 dBm
WLAN 802.11a/n/ac/ax	5725 - 5875	<13,98 dBm
WLAN 802.11ax	5945 - 6425	< 23 dBm
Bluetooth BR/EDR/LE	2400 - 2483,5	< 20 dBm

Забележка: не всички безжични ленти може да са разрешени в зависимост от конфигурацията на продукта. Употребата на това устройство се ограничава само на закрито в честотните ленти 5150 – 5350 MHz и 5945 – 6425 MHz.

### Тaxa de absorção específica (SAR)

SEU DISPOSITIVO ATENDE ÀS DIRETRIZES INTERNACIONAIS DE EXPOSIÇÃO A ONDAS DE RÁDIO.

Consulte o seguinte para obter o limite da SAR de 10 g e os valores SAR máximos reportados:

Item	SAR no corpo	SAR no membro
Limite de SAR para 10 g	2 W/kg	4 W/kg
SAR máxima com distância de separação de 0 мм (1)	0,973 W/kg	0,973 W/kg
SAR máxima com distância de separação de 0 мм (2)	0,949 W/kg	0,949 W/kg
SAR máxima com distância de separação de 0 мм (3)	0,759 W/kg	0,759 W/kg

Para obter mais informações sobre SAR, consulte o *Guia de Segurança e Garantia* fornecido com o dispositivo.

## União Europeia (UE) / Reino Unido (UK) – Radiofrequência e alimentação

Este equipamento de rádio opera com as seguintes faixas de frequência e a energia de frequência máxima:

Tecnologia	Faixa de frequência [MHz]	Potência de transmissão máxima
WLAN 802.11b/g/n/ax	2.400 - 2.483,5	< 20 dBm
WLAN 802.11a/n/ac/ax	5.150 - 5.725	< 23 dBm
WLAN 802.11a/n/ac/ax	5.725 - 5.875	<13,98 dBm
WLAN 802.11ax	5.945 - 6.425	< 23 dBm
Bluetooth BR/EDR/LE	2.400 - 2.483,5	< 20 dBm

Nota: nem todas as bandas wireless podem ser habilitadas dependendo da configuração do produto. A utilização deste dispositivo é limitada a locais internos nas bandas 5.150 – 5.350 MHz e 5.945 – 6.425 MHz.

### Współczynnik promieniowania SAR (Specific Absorption Rate)

TO URZĄDZENIE SPEŁNIA MIĘDZYKRAJOWE WYTYCZNE DOTYCZĄCE WYSTAWIENIA NA ODDZIAŁYWANIE FAL RADIOWYCH.

Poniżej wskazano limit SAR wynoszący 10 g i podano maksymalne zgłaszane wartości SAR:

Element	Wartość SAR przy noszeniu przy ciele	Wartość SAR dla kończyn
Limit SAR wynoszący 10 g	2 W/kg	4 W/kg
Maksymalna wartość SAR przy noszeniu na ciele w odległości 0 мм (1)	0,973 W/kg	0,973 W/kg
Maksymalna wartość SAR przy noszeniu na ciele w odległości 0 мм (2)	0,949 W/kg	0,949 W/kg
Maksymalna wartość SAR przy noszeniu na ciele w odległości 0 мм (3)	0,759 W/kg	0,759 W/kg

Więcej informacji na temat współczynnika promieniowania SAR (Specific Absorption Rate) zawiera *Podręcznik na temat bezpieczeństwa i gwarancji* dostarczony z urządzeniem.

### Zgodność z przepisami Unii Europejskiej / Wielkiej Brytanii dotyczącymi częstotliwości i mocy prądu radiowego

Urządzenie używa następujących pasm częstotliwości radiowych i maksymalnej mocy fal radiowych:

Tecnologia	Pasma częstotliwości [MHz]	Maksymalna moc nadawania
WLAN 802.11b/g/n/ax	2400 - 2483,5	< 20 dBm
WLAN 802.11a/n/ac/ax	5150 - 5725	< 23 dBm
WLAN 802.11a/n/ac/ax	5725 - 5875	<13,98 dBm
WLAN 802.11ax	5945 - 6425	< 23 dBm
Bluetooth BR/EDR/LE	2400 - 2483,5	< 20 dBm

Uwaga: w zależności od konfiguracji produktu nie wszystkie pasma łączności bezprzewodowej mogą być włączone. Urządzenie jest przeznaczone do użytkowania wewnątrz budynków, w pasmach częstotliwości 5150 - 5350 MHz i 5945 - 6425 MHz.

### **Taxa de Absorção Específica (SAR)**

O SEU DISPOSITIVO CUMPRE AS DIRETRIZES INTERNACIONAIS PARA EXPOSIÇÃO A ONDAS DE RÁDIO.

Consulte, no seguinte documento, o limite da SAR de 10 g e a SAR máxima registrada:

Item	SAR ao nível do corpo	SAR relativa a membros específicos
Limite SAR de 10 g	2 W/kg	4 W/kg
SAR máxima com distância de separação de 0 mm (1)	0,973 W/kg	0,973 W/kg
SAR máxima com distância de separação de 0 mm (2)	0,949 W/kg	0,949 W/kg
SAR máxima com distância de separação de 0 mm (3)	0,759 W/kg	0,759 W/kg

Para mais informações sobre a SAR, consulte o *Manual de Segurança e Garantia* fornecido com o seu dispositivo.

### **União Europeia (UE) / Reino Unido (RU) — radiofrequência e alimentação**

Este equipamento de rádio funciona com as seguintes bandas de frequência e potência de radiofrequência máxima:

Tecnologia	Banda de frequência [MHz]	Energia máxima transmitida
WLAN 802.11b/g/n/ax	2400 - 2483,5	< 20 dBm
WLAN 802.11a/n/ac/ax	5150 - 5725	< 23 dBm
WLAN 802.11a/n/ac/ax	5725 - 5875	<13,98 dBm
WLAN 802.11ax	5945 - 6425	< 23 dBm
Bluetooth BR/EDR/LE	2400 - 2483,5	< 20 dBm

Nota: nem todas as bandas sem fios podem ser ativadas, dependendo da configuração do produto. A utilização deste dispositivo está limitada a locais interiores nas bandas 5150 - 5350 MHz e 5945 - 6425 MHz.

First Edition (March 2022)  
© Copyright Lenovo 2022.

Lenovo, the Lenovo logo, and Yoga are trademarks of Lenovo. The terms HDMI and HDMI High-Definition Multimedia Interface, and the HDMI logo are trademarks or registered trademarks of HDMI Licensing Administrator, Inc. in the United States and other countries. USB-C is a trademark of USB Implementers Forum. Thunderbolt is a trademark of Intel Corporation or its subsidiaries. All other trademarks are the property of their respective owners.

**LIMITED AND RESTRICTED RIGHTS NOTICE:**

If data or software is delivered pursuant to a General Services Administration "GSA" contract, use, reproduction, or disclosure is subject to restrictions set forth in Contract No. GS-35F-05925.

