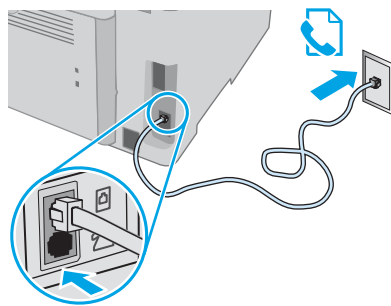
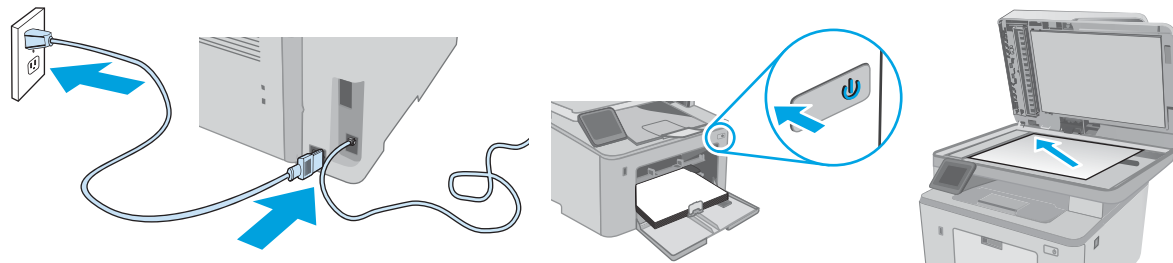


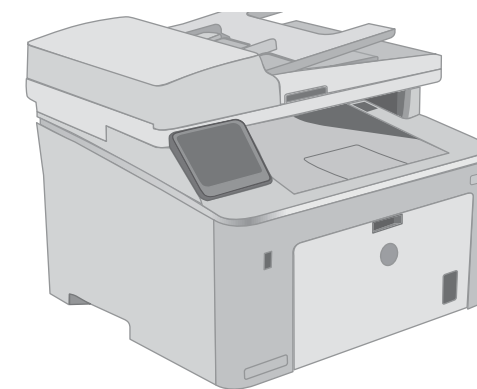
3.1



3.2



LaserJet Pro MFP M227



MFP M227

KO

- 팩스용 전화 코드를 연결합니다. 전화기 잭에 연결하려면 RJ11 전화 코드의 국가/지역별 어댑터가 필요할 수 있습니다.
선택 사항: 내선 전화에 연결하려면 하단 전화 포트에 다른 전화 코드를 연결합니다.
- 프린터와 AC 콘센트 사이에 전원 코드를 연결하고 프린터의 전원을 켭니다. 콘센트의 전압이 프린터 전압에 맞는지 확인합니다. 전압은 프린터 라벨에 나와 있습니다. 프린터에는 100~127V AC 또는 220~240V AC 및 50/60Hz를 사용합니다.
주의: 프린터의 손상을 방지하려면 프린터와 함께 제공된 전원 코드만 사용하십시오.

PT

- Conecte o cabo telefônico para fax.** Um adaptador específico do país/região pode ser necessário para conectar o cabo telefônico RJ-11 à tomada telefônica.
OPCIONAL: Para conectar uma extensão telefônica, conecte outro cabo de telefone à porta inferior do telefone.
- Conecte o cabo de alimentação entre a impressora e uma tomada CA aterrada e ligue a impressora.** Verifique se a fonte de alimentação é adequada para a classificação de tensão da impressora. A classificação de tensão está na etiqueta da impressora. A impressora utiliza 100-127 Vca ou 220-240 Vca e 50/60 Hz.
CUIDADO: Para evitar danos à impressora, utilize somente o cabo de alimentação fornecido com a impressora.
AVISO: Para impedir danos ao produto, em áreas onde 110 V e 220 V estiverem em uso, verifique a tensão da tomada.

TH

- ต่อสายโทรศัพท์สำหรับโทรสาร อาจต้องใช้อะแดปเตอร์ของสายโทรศัพท์ RJ11 เฉพาะของประเทศ/พื้นที่นั้นๆ ในการต่อกับแจ็คโทรศัพท์
ไม่จำเป็น: ในการต่อโทรศัพท์ภายใน ให้ต่อสายโทรศัพท์อีกเส้นเข้ากับพอร์ตโทรศัพท์ด้านล่าง
- เสียบสายไฟระหว่างเครื่องพิมพ์และเต้าเสียบ AC ที่มีสายดิน แล้วจึงเปิดเครื่องพิมพ์ ตรวจสอบให้แน่ใจว่าแหล่งจ่ายไฟของคุณมีอัตราแรงดันไฟฟ้าที่เพียงพอสำหรับเครื่องพิมพ์ โดยคุณสามารถดูข้อมูลอัตราแรงดันไฟฟ้าได้จากฉลากของเครื่องพิมพ์ เครื่องพิมพ์นี้ใช้แรงดันไฟฟ้ากระแสสลับที่ 100-127 Vac หรือ 220-240 Vac และ 50/60 Hz
ข้อควรระวัง: เพื่อป้องกันไม่ให้เครื่องพิมพ์เสียหาย โปรดใช้สายไฟที่มาพร้อมกับเครื่องพิมพ์เท่านั้น

ZHTW

- 連接傳真電話線。可能需要有特定國家/地區適用的 RJ11 電話線配接器才能連接至電話插孔。
選用: 如需連接分機電話，可將另一條電話線連接到底部的電話連接埠。
- 利用電源線將印表機連接到接地的 AC 插座，然後開啟印表機電源。確定電源適合本印表機的電壓額定值。電壓額定值請見印表機標籤。本印表機使用 100-127 Vac 或 220-240 Vac，50/60 Hz。
注意: 為了避免對印表機造成損害，請僅使用印表機隨附的電源線。

VI

- Kết nối dây điện thoại để sử dụng chức năng fax. Có thể bạn cần phải có một bộ điều hợp dùng riêng cho quốc gia/khu vực cho dây điện thoại RJ11 để kết nối với giắc cắm điện thoại.
TUY CHỌN: Để kết nối với điện thoại nhánh, hãy kết nối một dây điện thoại khác vào cổng nối dây ở đáy điện thoại.
- Cắm dây điện từ máy in vào ổ cắm điện AC tiếp đất và bật máy in. Đảm bảo rằng nguồn điện của bạn phù hợp với định mức điện áp của máy in. Định mức điện áp được ghi trên nhãn máy in. Máy in sử dụng điện áp 100-127 Vac hoặc 220-240 Vac và 50/60 Hz.
CHÚ Ý: Để tránh làm hỏng máy in, chỉ sử dụng dây điện đi kèm máy in.

HE .1. חבר את חוט הטלפון עבור הפקס. ייתכן שיידרוש מתאם ספציפי למדינה/אזור עבור חוט הטלפון בחיבור RJ11, לצורך חיבורו לשקע הטלפון.
אופציונלי: כדי לחבר טלפון שלוחה, חבר כבל טלפון אחר ליציאת הטלפון התחתונה.
.2. חבר את כבל המתח למדפסת ולשקע AC מוארק, ולאחר מכן הפעל את המדפסת. ודא שמקור המתח מתאים לדיורג המתח של המדפסת. דיורג המתח מופיע בתווית המדפסת. המדפסת משתמשת במתח של 100-127 או 220-240 וולט AC תדר 50/60 Hz.
זהירות: כדי למנוע נזק למדפסת, השתמש אך ורק בכבל המתח שסופק עם המדפסת.



www.hp.com/support/ljmfpM227

Lea esto primero

© Copyright 2016 HP Development Company, L.P.



G3Q74-90909

17° - 25°C
(62.6° - 77°F)

30% - 70%

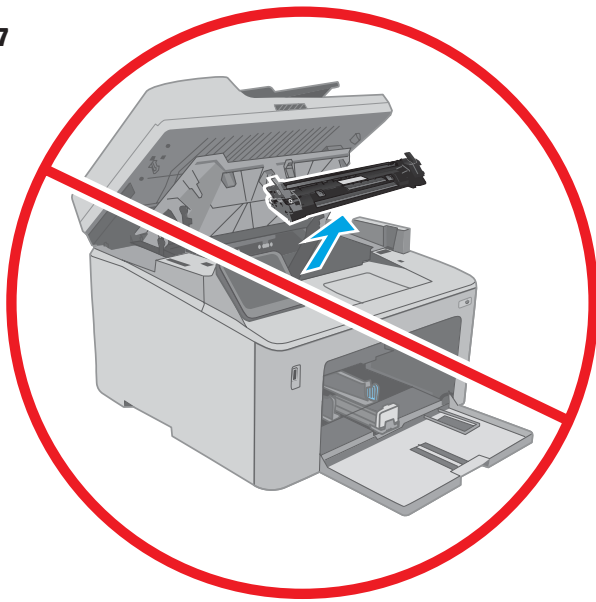
9.9 kg
21.8 lb

407.4mm
(16 inches)

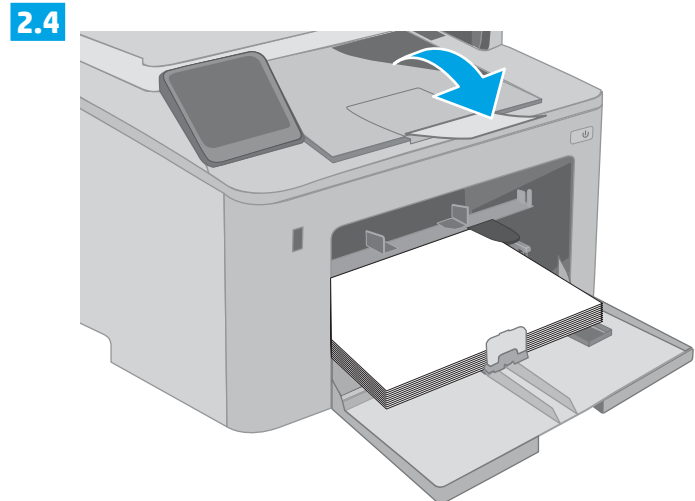
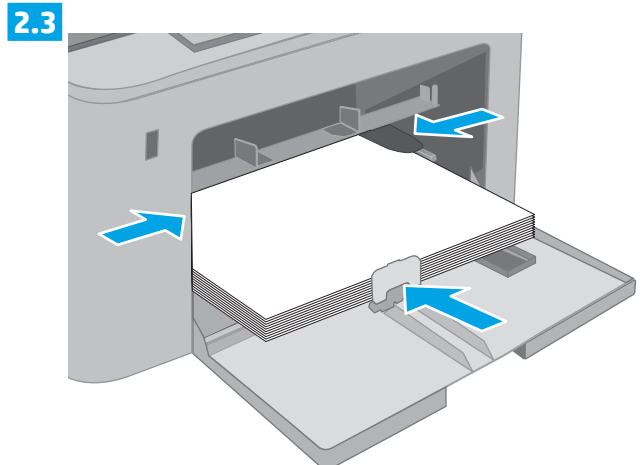
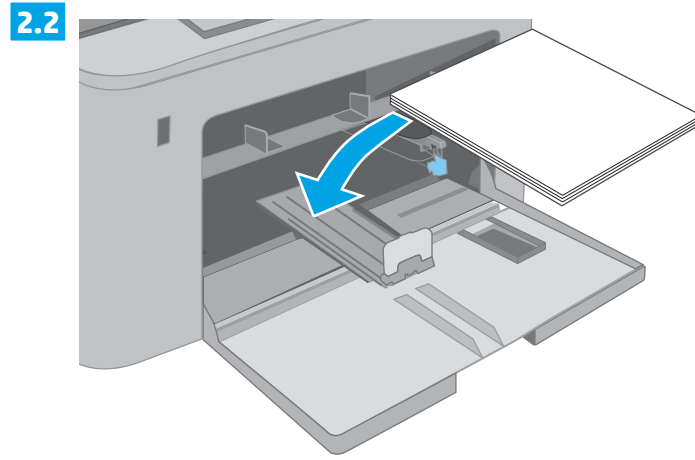
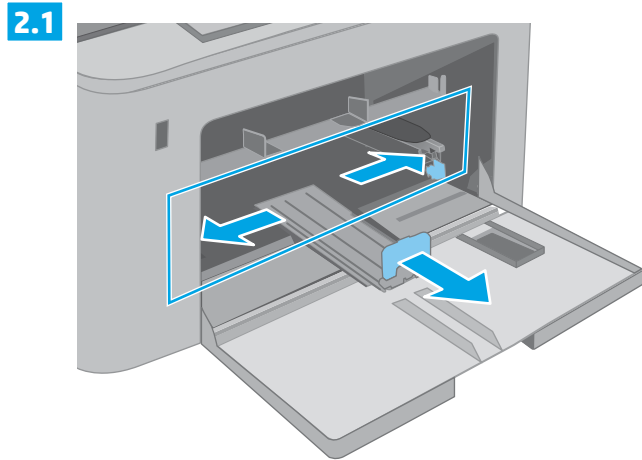
403 mm
(15.8 inches)

311.5 mm
(12.2 inches)

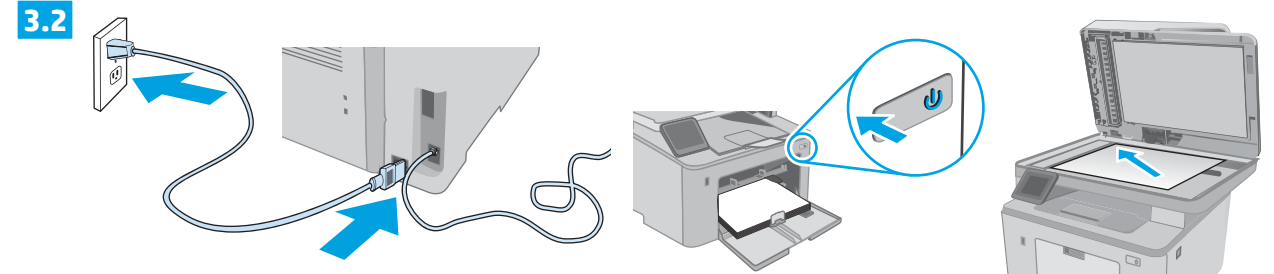
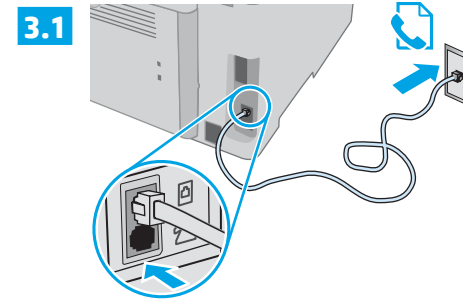
1 M227



2 M227



3 M227



EN 1. **Connect the phone cord for fax.** A country/region specific adapter for the RJ11 telephone cord may be required to connect to the telephone jack.
OPTIONAL: To connect an extension phone, connect another phone cord to the bottom phone port.
 2. **Connect the power cord between the printer and a grounded AC outlet, and turn on the printer.** Make sure your power source is adequate for the printer voltage rating. The voltage rating is on the printer label. The printer uses either 100-127 Vac or 220-240 Vac and 50/60 Hz.
CAUTION: To prevent damage to the printer, use only the power cord that is provided with the printer.

FR 1. **Connectez le cordon de téléphone au télécopieur.** Un adaptateur spécifique à votre pays/région pour le cordon de téléphone RJ11 peut être requis pour le branchement à la prise téléphonique.
FACULTATIF : Pour brancher un téléphone supplémentaire, connectez un autre cordon de téléphone au port de téléphone inférieur.
 2. **Branchez le cordon d'alimentation entre l'imprimante et une prise secteur mise à la terre, et allumez l'imprimante.** Vérifiez que la source d'alimentation électrique est adéquate pour la tension nominale de l'imprimante. Cette tension nominale est indiquée sur l'étiquette de l'imprimante. L'imprimante utilise 100-127 volts c.a. ou 220-240 volts c.a. et 50/60 Hz.
ATTENTION : Afin d'éviter d'endommager l'imprimante, utilisez uniquement le cordon d'alimentation fourni avec le produit.

ES 1. **Conecte el cable de teléfono para el fax.** Puede que se requiera un adaptador específico de país/región para conectar el cable telefónico RJ11 a la toma de teléfono.
OPCIONAL: Para conectar un teléfono con extensión, conecte otro cable telefónico al puerto telefónico inferior.
 2. **Conecte el cable de alimentación a la impresora y a una toma de CA con conexión a tierra; a continuación, encienda la impresora.** Asegúrese de que la fuente de alimentación es adecuada para el voltaje de la impresora. La información sobre el voltaje se encuentra en la etiqueta de la impresora. La impresora utiliza 100-127 V CA o 220-240 V CA y 50/60 Hz.
PRECAUCIÓN: Para evitar daños a la impresora, utilice solo el cable de alimentación que se proporciona con ella.
ADVERTENCIA: Para evitar daños en el producto, en áreas en las que se utilice 110 V y 220 V, verifique el voltaje del enchufe.

ZHCN 1. **连接传真电话线。**可能需要 RJ11 电话线的国家/地区特定适配器，才能连接到电话插孔。
可选：要连接电话分机，请将另一根电话线连接到底部电话端口。
 2. **用电源线连接打印机与接地的交流电源插座，然后开启打印机。**确保电源符合打印机的额定电压要求。额定电压标注在打印机标签上。本打印机使用 100-127 伏（交流）或 220-240 伏（交流），50/60 赫兹。
注意：为防止损坏打印机，请仅使用打印机随附的电源线。

ID 1. **Sambungkan kabel telepon untuk faks.** Adaptor khusus negara/kawasan tertentu untuk kabel telepon RJ11 mungkin diperlukan untuk menyambungkan ke soket telepon.
OPSIONAL: Untuk menyambungkan telepon ekstensi, sambungkan kabel telepon yang lain ke port telepon bagian bawah.
 2. **Sambungkan kabel daya antara printer dan stopkontak AC yang diarde, lalu hidupkan printer.** Pastikan catu daya telah memadai untuk tingkat tegangan printer. Tingkat tegangan tercantum pada label printer. Printer menggunakan 100-127 Vac atau 220-240 Vac dan 50/60 Hz.
PERHATIAN: Untuk mencegah kerusakan printer, gunakan hanya kabel daya yang disertakan bersama printer.

