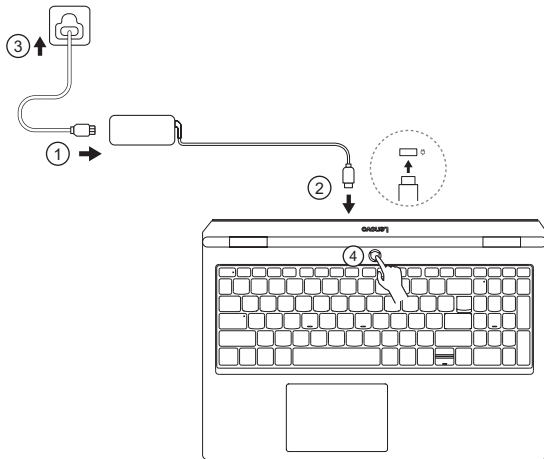


**Lenovo LOQ Essential 15IRX11**  
**Lenovo LOQ Essential 15ARP11**



## Get it started

Kom i gang | Aloitus | Kom i gang | Kom igång



*i* The illustrations are for your reference. | Illustrationerne er kun til referencebrug. | Kuvat ovat vain viitteellisiä. | Illustrasjoner er kun ment som referanse. | Bilderna är endast för informationsändamål.

*i* Products sold in specific countries or regions may be available without an included power supply. | I visse lande og regioner sælges produkterne muligvis uden medfølgende strømforsyning. | Tietyissä maissa tai tietyillä alueilla myytävien tuotteiden mukana ei välttämättä tule virtalähdettä. | Produkter som selges i bestemte land eller regioner kan være tilgjengelige uten inkludert strømforsyning. | Produkter som säljs i specifika länder eller områden kan vara tillgängliga utan ett medföljande nätaggregat.



# Overview

Översikt | Yleiskuvaus | Oversikt | Översikt



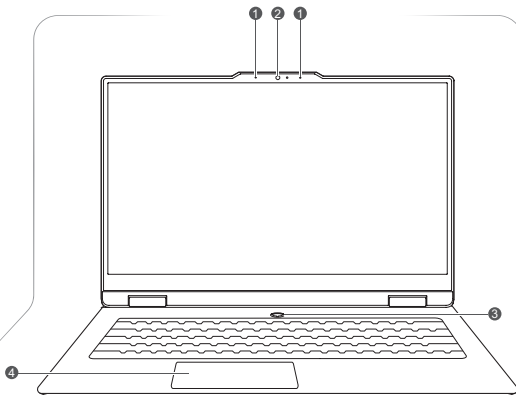
## 1 Microphones

Mikrofoner | Mikrofonit |  
Mikrofoner | Mikrofoner



## 2 Camera

Kamera | Kamera |  
Kamera | Kamera



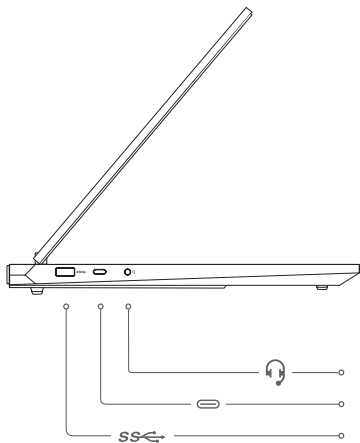
## Power button 3

Tænd/sluk-knap | Virtapainike |  
Av/på-knapp | Strömbrytare



## Touchpad 4

Navigationsplade | Kosketuslevy |  
Styreplade | Styrplatta



### Combo audio jack

Kombinationsjackstik til lyd | Yhdistelmä-ääniliitäntä |  
Kombinert lydkontakt | Kombinerat ljuduttag



### USB Type-C® connector

USB Type-C®-stik | USB Type-C® -liitäntä |  
USB Type-C®-kontakt | USB Type-C®-kontakt



### USB Standard-A connector

USB Standard-A-stik | USB Standard-A -liitäntä |  
USB Standard-A-kontakt | USB Standard-A-port



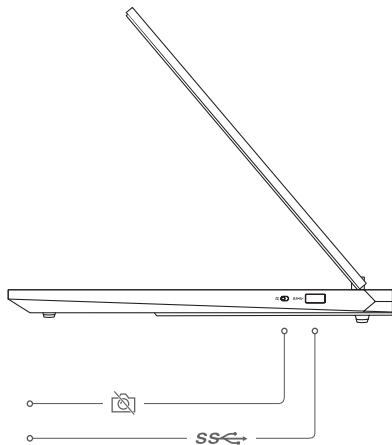
### Camera switch

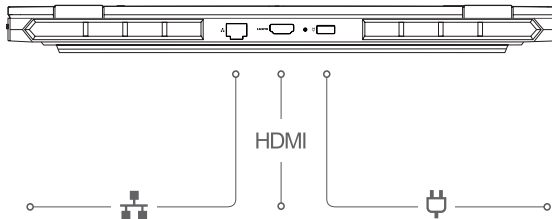
Kamerakontakt | Kamerakytkin | Kamerabryter |  
Kamerareglage



### USB Standard-A connector

USB Standard-A-stik | USB Standard-A -liitäntä |  
USB Standard-A-kontakt | USB Standard-A-port





Ethernet connector

Ethernet-stik | Ethernet-liitäntä | Ethernet-kontakt |  
Ethernet-kontakt

HDMI

HDMI™ connector

HDMI™-kontakt | HDMI™-liitäntä | HDMI™-kontakt |  
HDMI™-port



Power connector

Strømstik | Virtalähteen liitäntä | Strømkontakt | Strømkontakt

## Specific absorption rate (SAR)

YOUR DEVICE MEETS INTERNATIONAL GUIDELINES FOR EXPOSURE TO RADIO WAVES.

Refer to the following for 10g SAR limit and maximum reported SAR values:

Item	Body-worn SAR	Limb SAR
10g SAR limit	2 W/kg	4 W/kg
Maximum SAR with 0 mm separation distance	0.009 W/kg	0.009 W/kg

For more information about SAR, refer to the *Safety and Warranty Guide* that came with your device.

## European Union (EU) / United Kingdom (UK) — radio frequency and power

This radio equipment operates with the following frequency bands and maximum radio frequency power.

Technology	Frequency band [MHz]	Maximum transmit power
WLAN 802.11b/g/n/ax	2400 – 2483.5	< 20 dBm
WLAN 802.11a/n/ac/ax	5150 – 5725	< 23 dBm
WLAN 802.11a/n/ac/ax	5725 – 5875	< 13.98 dBm
Bluetooth BR/EDR/LE	2400 – 2483.5	< 20 dBm

Note: Not all wireless bands may be enabled depending on your product configuration. Usage of this device is limited to indoor locations in the bands 5150 – 5350 MHz.

## SAR (Specific Absorption Rate)

DIN ENHED OVERHOLDER INTERNATIONALE FORSKRIFTER FOR EKSPONERING FOR RADIOBØLGER.

Nedenfor kan du se oplysninger om 10 g SAR-grænsen og de maksimale rapporterede SAR-værdier:

Element	Kropsbåren SAR	SAR for arme/ben
SAR-grænse for 10 g	2 W/kg	4 W/kg
Maksimal SAR med 0 mm separationsafstand	0,009 W/kg	0,009 W/kg

Du kan finde flere oplysninger om SAR i vejledningen *Sikkerhedsforskrifter og garantioplysninger*, der fulgte med din enhed.

## Den Europæiske Union (EU) / Storbritannien (UK) — radiofrekvens og strøm

Dette radioudstyr bruger følgende frekvensbånd og maksimal radiofrekvensstrøm.

Teknologi	Frekvensbånd [MHz]	Maksimal overførselsstrøm
WLAN 802.11b/g/n/ax	2400 – 2483,5	< 20 dBm
WLAN 802.11a/n/ac/ax	5150 – 5725	< 23 dBm
WLAN 802.11a/n/ac/ax	5725 – 5875	< 13,98 dBm
Bluetooth BR/EDR/LE	2400 – 2483,5	< 20 dBm

Bemærk: Det er ikke sikkert at alle trådløse bånd kan være aktiveret. Det afhænger af din produktkonfiguration. Brug af denne enhed er begrænset til indendørs placeringer i båndene 5150 – 5350 MHz.

## Ominaisabsorptionopeus (SAR)

LAITE TÄYTTÄÄ RADIOAALLOILLE ALTISTUMISTA KOSKEVAT KANSAINVÄLISET VAATIMUKSET.

Seuraavat tiedot koskevat 10 g SAR-rajoitusta ja suurimpia ilmoitettuja SAR-arvoja:

Kohde	Koko kehon SAR	Raajan SAR
10 g SAR-raja	2 W/kg	4 W/kg
Suurin SAR 0 mm:n erotusetäisyydellä	0,009 W/kg	0,009 W/kg

Löydät lisätietoja ominaisabsorptionopeudesta (SAR) laitteen mukana toimitetusta *Turvaohjeet ja takuutiedot* -asiakirjasta.

## European unioni (EU) / Yhdistynyt kuningaskunta (UK) — radiotaajuus ja teho

Tämä radiolaitte toimii seuraavilla taajuualueilla ja enimmäisradiotaajuusteholla.

Teknologia	Taajuusalue [MHz]	Enimmäislähetysteho
WLAN 802.11b/g/n/ax	2400 – 2483,5	<20 dBm
WLAN 802.11a/n/ac/ax	5150 – 5725	<23 dBm
WLAN 802.11a/n/ac/ax	5725 – 5875	<13,98 dBm
Bluetooth BR/EDR/LE	2400 – 2483,5	<20 dBm

Huomautus: Kaikki langattomat taajuuskaistat eivät välttämättä ole käytössä tuotteen kokoonpanon mukaan. Tämän laitteen käyttö on rajoitettu sisätiloihin taajuualueilla 5150 – 5350 MHz.

## ● Spesifikk absorpsjonsrate (SAR)

ENHETEN DIN OPPFYLLER INTERNASJONALE RETNINGSLINJER FOR EKSPONERING FOR RADIOBØLGER.

Se følgende for 10 g SAR-grense og maksimale rapporterte SAR-verdier:

Element	Kropps nær SAR	Lem-SAR
10 g SAR-grense	2 W/kg	4 W/kg
Maksimal SAR med 0 mm separasjonsavstand	0,009 W/kg	0,009 W/kg

Du finner mer informasjon om SAR i *Veiledningen om sikkerhet og garantier* som ble levert med enheten.

## Den europeiske union (EU) / Storbritannia (UK) — radiofrekvens og strøm

Denne radioutstyret opererer med følgende frekvensbånd og maksimal radiofrekvensstrøm.

Teknologi	Frekvensbånd [MHz]	Maksimal overføringsstyrke
WLAN 802.11b/g/n/ax	2400 – 2483,5	< 20 dBm
WLAN 802.11a/n/ac/ax	5150 – 5725	< 23 dBm
WLAN 802.11a/n/ac/ax	5725 – 5875	< 13,98 dBm
Bluetooth BR/EDR/LE	2400 – 2483,5	< 20 dBm

Merk: Det kan være at ikke alle trådløse bånd er aktivert, avhengig av produktkonfigurasjon. Bruk av denne enheten er begrenset til innendørs bruk i båndene 5150 – 5350 MHz.

## ● Spesifikk absorptionsnivå (SAR)

DENNA ENHET OPPFYLLER INTERNATIONELLA RIKTLINJER KRING EXPONERING FÖR RADIOVÄGOR.

Nedan följer SAR-gränsvärden och högsta rapporterade SAR-värden för 10 g:

Artikel	SAR för enhet som bärs på kroppen	SAR för enhet som bärs på arm eller ben
SAR-gräns för 10 g	2 W/kg	4 W/kg
Maximal SAR med 0 mm separationsavstånd	0,009 W/kg	0,009 W/kg

Mer information om SAR finns i *Säkerhets- och garantiinformation* som medföljde enheten.

## Europeiska unionen (EU) / Storbritannien (UK) — radiofrekvens och effekt

Denna radioutrustning utnyttjar följande frekvensband och maximala radiofrekvenseffekt.

Teknik	Frekvensband [MHz]	Maximal sändningseffekt
WLAN 802.11b/g/n/ax	2400 – 2483,5	< 20 dBm
WLAN 802.11a/n/ac/ax	5150 – 5725	< 23 dBm
WLAN 802.11a/n/ac/ax	5725 – 5875	< 13,98 dBm
Bluetooth BR/EDR/LE	2400 – 2483,5	< 20 dBm

Obs! Alla trådlösa frekvensband kanske inte är aktiverade beroende på din produktkonfiguration. Användning av denna enhet är begränsad till inomhusmiljöer inom banden 5150 – 5350 MHz.

## Information on PCs without an included ac power adapter

To help reduce electronic waste and ensure compliance with relevant laws and regulations, this PC (classified as radio equipment under Directive 2014/53/EU) is available in certain countries or regions without an included ac power adapter (charger). The primary power connector for this PC is a non-USB Type-C connector. When reusing or purchasing a Lenovo-branded ac power adapter for this PC, please check the PC's rating label for the power connector's compatible plug type, input voltage, and input current.

This PC also includes one or more USB Type-C connectors that can be used with a compatible charger to charge the device. The following information is provided to assist users in reusing or selecting a suitable USB Type-C charger for this PC.



*The power delivered by the charger must be between min 65 Watts (20V, 3.25A) required by the radio equipment, and max 100 Watts (20V, 5A) in order to achieve the maximum charging speed. The USB Type-C charging connector of this PC supports USB PD fast charging, in addition to support for Lenovo's proprietary charging protocols.*

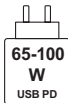
## Deactivate the battery's shipping mode before first use

To prevent over-discharge during transit, the PC's built-in rechargeable battery is set to shipping mode at the factory, which disables power supply to the PC. Before first use, deactivate the battery's shipping mode by connecting the PC to a power source using the included ac power adapter or a compatible USB Power Delivery charger that meets the minimum power requirements.

## Oplysninger om pc'er uden en medfølgende vekselstrømsadapter

For at reducere mængden af elektronisk affald og sikre overholdelse af relevante love og bestemmelser er denne pc (klassificeret som radioudstyr i henhold til direktiv 2014/53/EU) tilgængelig i visse lande eller regioner uden en medfølgende vekselstrømsadapter (oplader). Det primære strømstik til denne pc er et ikke-USB Type-C-stik. Når du genbruger eller køber en vekselstrømsadapter fra Lenovo til denne pc, skal du tjekke pc'ens klassificeringsmærkat for at se den kompatible stiktype til strømstikket, indgangsspændingen og indgangsstrømmen.

Denne pc har også et eller flere USB Type-C-stik, der kan bruges med en kompatibel oplader til at oplade enheden. Følgende oplysninger kan hjælpe brugerne med at genbruge eller vælge en passende USB Type-C-oplader til denne pc.



*Den effekt, som opladeren leverer, skal være mellem min. 65 watt (20 V, 3,25 A), der kræves af radioudstyret, og maks. 100 watt (20 V, 5 A), for at det er muligt opnå den maksimale opladningshastighed. USB Type-C-opladningsstikket på denne pc understøtter hurtig USB PD-opladning ud over understøttelsen af Lenovos proprietære opladningsprotokoller.*

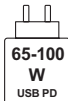
## Deaktiver batteriets forsendelsestilstand før første brug

For at forhindre overafledning under transport er pc'ens indbyggede genopladelige batteri indstillet til forsendelsestilstand fra fabriken. Dette deaktiverer strømforsyningen til pc'en. Før første brug skal batteriets forsendelsestilstand deaktiveres ved at tilslutte pc'en til en strømklilde ved hjælp af den medfølgende vekselstrømsadapter eller en kompatibel USB Power Delivery-oplader, der opfylder minimumskravene til strøm.

## Tietoja tietokoneista, joiden mukana ei toimiteta verkkolaitetta

Tämä tietokone (luokiteltu radiolaitteeksi direktiivin 2014/53/EU mukaan) on elektroniikkaromun vähentämiseksi sekä asianmukaisten lakien ja säädösten noudattamiseksi saatavilla tietyissä maissa tai tietyillä alueilla ilman verkkolaitetta (laturia). Tämän tietokoneen ensisijainen virtalähteen liitäntä on jokin muu kuin USB Type-C -liitäntä. Kun ostat tälle tietokoneelle uuden tai käytetyn Lenovo-merkkisen verkkolaitteen, tarkista virtaliitäntänän tukema pistoketyyppi, tulojännite ja tulovirta tietokoneen luoikutustarrasta.

Tässä tietokoneessa on myös yksi tai useampi USB Type-C -liitäntä, jota voidaan käyttää yhteensopivan laturin kanssa laitteen lataamiseen. Seuraavat tiedot auttavat käyttäjiä valitsemaan sopivan USB Type-C -laturin tälle tietokoneelle.



*Laturin tehon on oltava vähintään radiolaitteiston vaatimat 65 wattia (20 V, 3,25 A) ja enintään maksimilatausnopeuden saavuttamiseen tarvittavat 100 wattia (20 V, 5 A). Tämän tietokoneen USB Type-C -latausliitäntä tukee USB PD -pikalatausta Lenovon omien latausprotokollien tuen lisäksi.*

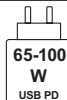
## Poista akun kuljetustila käytöstä ennen ensimmäistä käyttökertaa

Jotta estetään ylipurkauminen kuljetuksen aikana, tietokoneen sisäänrakennettu ladattava akku on asetettu tehtaalta kuljetustilaan, joka poistaa tietokoneen virransyötön käytöstä. Poista ennen ensimmäistä käyttökertaa akun kuljetustila käytöstä kytkemällä tietokone virtalähteeseen mukana toimitetulla verkkolaitteella tai yhteensopivalla USB-virtalähteellä, joka täyttää vähimmäisvirtavaatimukset.

## Informasjon om PC-er uten en medfølgende strømadapter

For å bidra til å redusere elektronisk avfall og sikre etterlevelse av relevante lover og forskrifter er denne PC-en (klassifisert som radioutstyr i henhold til direktiv 2014/53/EU) tilgjengelig i enkelte land eller områder uten en medfølgende strømadapter (lader). Den primære strømkontakten for denne PC-en er en ikke-USB Type-C-kontakt. Når du gjenbraker eller kjøper en Lenovo-merket strømadapter for denne PC-en, må du kontrollere PC-ens klassifiseringsetikett for strømkontaktens kompatible pluggtype, inngangsspenning og inngangsstrøm.

Denne PC-en inneholder også en eller flere USB Type-C-kontakter som kan brukes med en kompatibel lader for å lade enheten. Følgende informasjon er ment å hjelpe brukere med å gjenbruke eller velge en passende USB Type-C-lader for denne PC-en.



*Strømmen som leveres av laderen, må være mellom min. 65 watt (20 V, 3,25 A) som kreves av radioutstyret, og maks 100 watt (20 V, 5 A) for å oppnå maksimal ladehastighet. USB Type-C-ladekontakten på denne PC-en støtter USB PD-hurtiglading, i tillegg til støtte for Lenovos proprietære ladeprotokoller.*

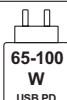
## Deaktiver batteriets fraktmodus for første gangs bruk

For å forhindre overutladning under transport, er PC-ens innebygde oppladbare batteri satt til fraktmodus fra fabrikk, noe som deaktiverer strømforsyningen til PC-en. Før første gangs bruk, deaktiverer batteriets fraktmodus ved å koble PC-en til en strømkilde ved hjelp av den medfølgende strømadapteren eller en kompatibel USB-strømtilførsel som oppfyller minimumskravene til strøm.

## Information om datorer utan medföljande nätadapter

För att bidra till minskat elektroniskt avfall och säkerställa efterlevnad av relevanta lagar och förordningar är den här datorn (klassificerad som radioutrustning enligt direktiv 2014/53/EU) tillgänglig i vissa länder eller regioner utan medföljande nätadapter (laddare). Den primära strömkontakten för den här datorn är inte en USB Type-C-port. När du återanvänder eller köper en Lenovo-märkt nätadapter till den här datorn ska du kontrollera datorns märketikett och se till att nätadaptern har en kompatibel kontakttyp, inspänning och inström.

Den här datorn har även en eller flera USB Type-C-portar som kan användas med en kompatibel laddare för att ladda enheten. Följande information tillhandahålls för att hjälpa användare att återanvända eller välja en lämplig USB Type-C-laddare för den här datorn.



*Effekten som levereras av laddaren måste vara mellan 65 W (20 V, 3,25 A) som krävs av radioutrustningen och 100 W (20 V, 5 A) för maximal laddningshastighet. USB Type-C-laddningsporten på den här datorn har stöd för USB PD-snabbladdning och stöd för Lenovos egna laddningsprotokoll.*

## Avaktivera batteriets leveransläge före första användningen

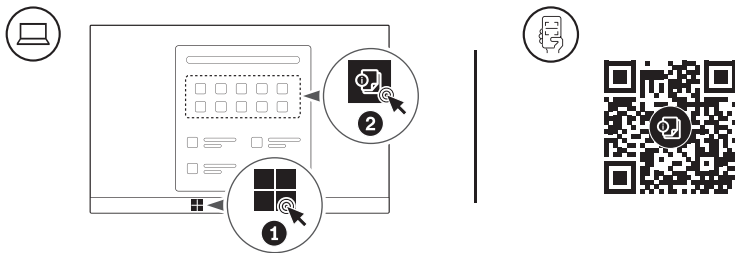
För att förhindra för stor urladdning under transport är datorns inbyggda laddningsbara batteri inställt på leveransläge från fabriken, vilket inaktiverar strömförsörjningen till datorn. Avaktivera batteriets leveransläge före första användning genom att ansluta datorn till en strömkälla med den medföljande nätadaptern eller en kompatibel USB-laddare som oppfyller minimikraven för strömförsörjning.

# Access User Guide

Tilgå *Brugervejledning* | Avaa *Käyttöopas* | Tilgang til *Brugerveiledning* | Öppna *Användarhandbok*

Refer to the *User Guide* for additional product information, including a statement on USB transfer rates.

Se *brugervejledningen* for yderligere produktoplysninger, herunder en erklæring om USB-overførselshastigheder. I *Käyttöopasta* lisätietoja tuotteesta, mukaan lukien ilmoitus USB-siirtonopeuksista. I *Brugerveiledningen* for ytterligere produktinformasjon, inkludert en uttalelse om USB-overføringshastigheter. I *Läs Användarhandboken* för ytterligare produktinformation, inklusive ett meddelande om USB-överföringshastigheter.



Second Edition  
(January 2026)

© Copyright Lenovo 2025, 2026.

Lenovo, the Lenovo logo, Lenovo LOQ and the LOQ logo are trademarks of Lenovo. The terms HDMI and HDMI High-Definition Multimedia Interface, and the HDMI logo are trademarks or registered trademarks of HDMI Licensing Administrator, Inc. in the United States and other countries. USB Type-C is registered trademark of USB Implementers Forum. All other trademarks are the property of their respective owners.

**LIMITED AND RESTRICTED RIGHTS NOTICE:**

If data or software is delivered pursuant to a General Services Administration "GSA" contract, use, reproduction, or disclosure is subject to restrictions set forth in Contract No. GS-35F-05925.

**Reduce**  
**Reuse**  
**Recycle**



For FSC Mix logo only