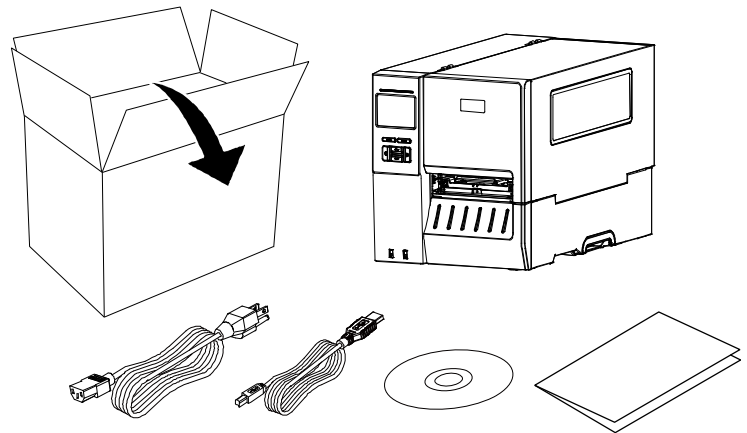
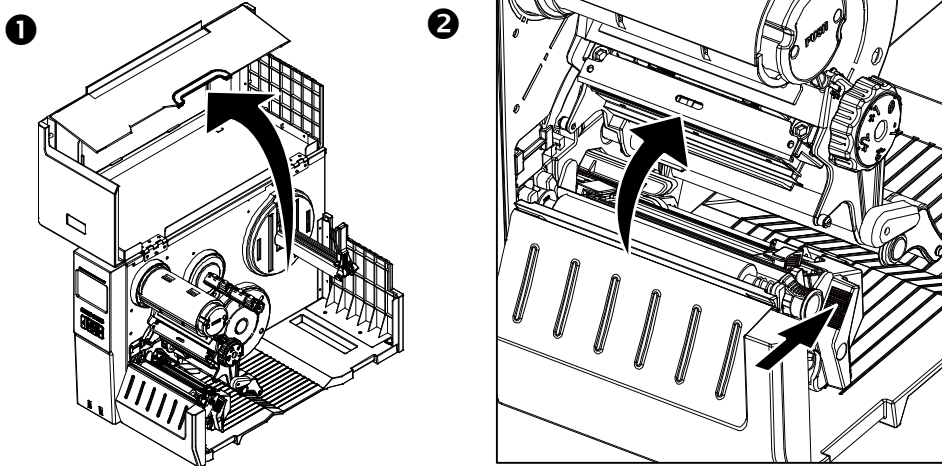


User's Setup Guide/ 用户者安装说明/ 用户者安装说明/ ユーザーセットアップガイド  
/Руководство по настройке/ Benutzer-Setup-Anleitung/ Guide de configuration de  
l'utilisateur/ Guía de configuración del usuario/ Guida all'installazione dell'utente/ دليل الإعداد للاستخدام

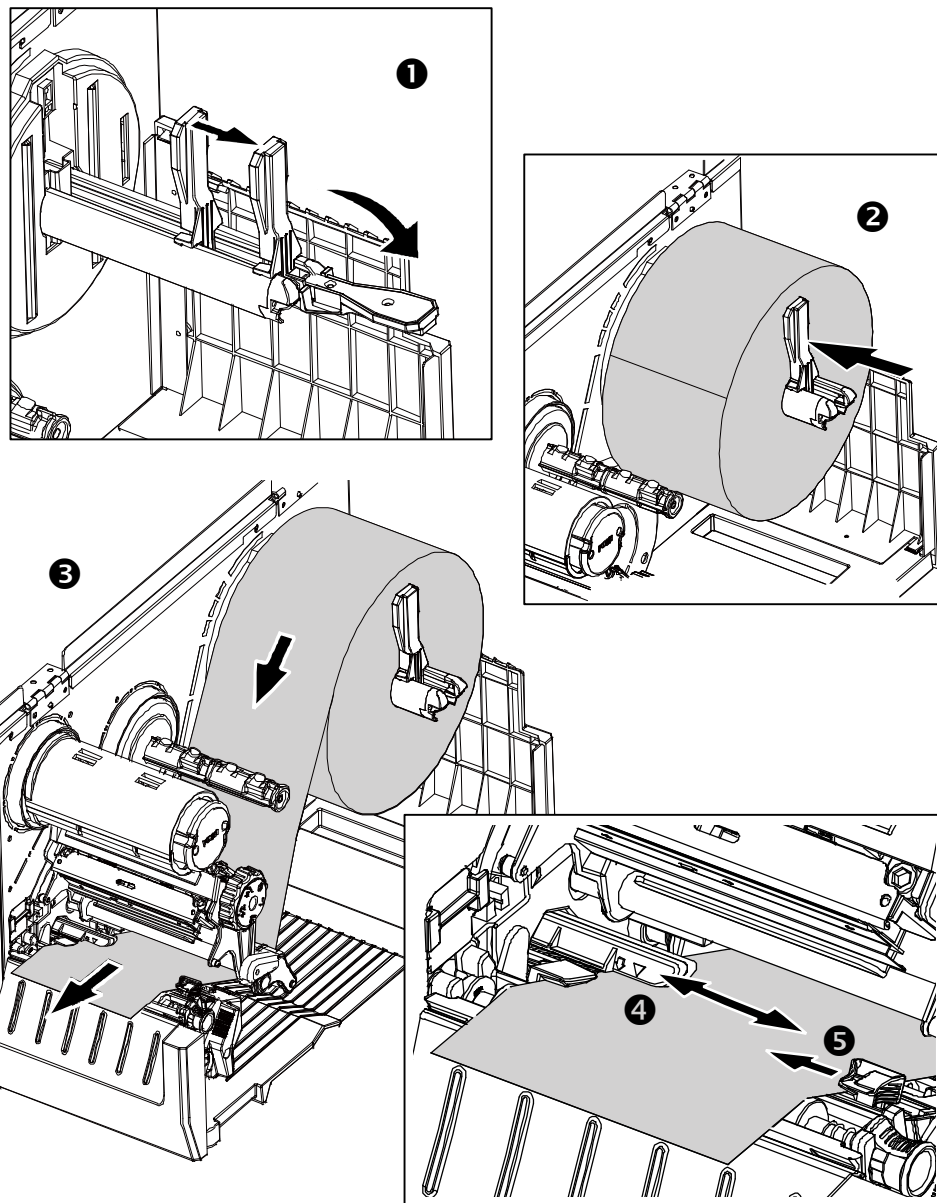
Unpacking/ 拆封/ 拆封/ 開梱/ Распаковка/ Auspacken/ Déballage/ Desempacando/ Apertura della confezione/ إفراغ محتويات العبوة



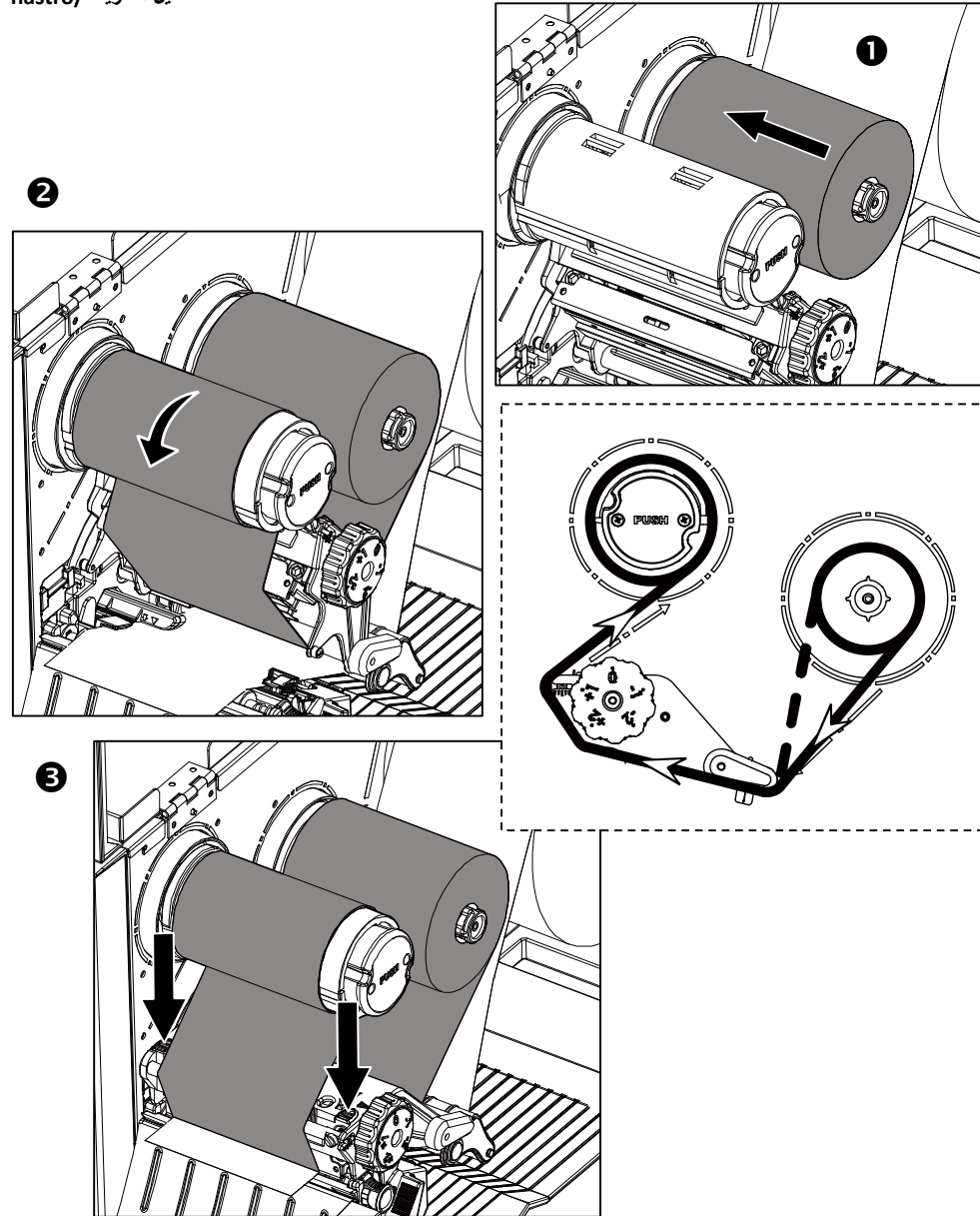
Open Print Head/ 開啟印字頭/ 开启打印头/ プリントヘッドを開く/ Открыть печатающую головку/ Öffnen Sie den Druckkopf/ Ouvrir la tête d'impression/ Cabeza de impresión abierta/ Apri la testina di stampa/ افتح رأس الطباعة



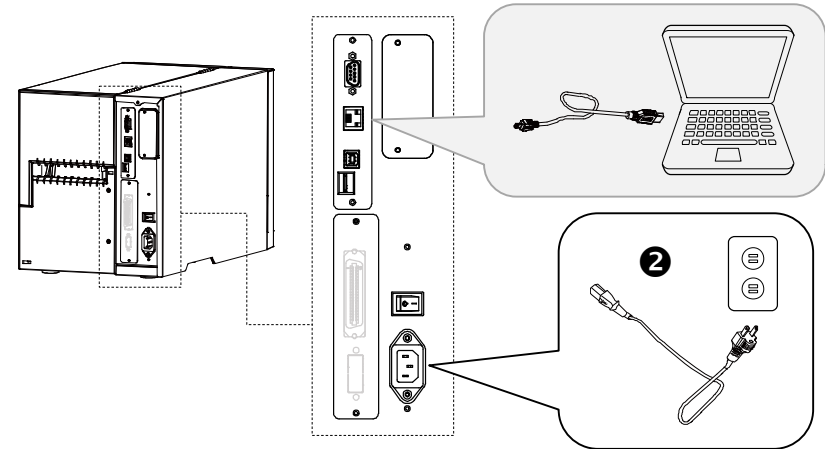
Loading Media/ 安裝標籤/ 安裝标签/ メディアの読み込み/ Загрузка носителя/ Medien werden geladen/ Chargement des medias/ Cargando medios/ Caricamento dei media/ تحميل الوسائط



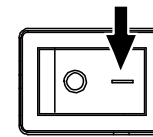
Loading Ribbon/安装碳带/安装碳带/ローディングリボン/Загрузочная лента/  
 Multifunktionsleiste wird geladen/Chargement du ruban/Cargando la cinta/ Caricamento del  
 nastro/ تحميل الشريط



Attaching Power & Connecting Interface Cable/连接电源和传输线/连接电源和传输线/電源ケー  
 ブルと接続ケーブルの接続/Подключение питания и кабеля интерфейса/Anschließen der  
 Stromversorgung und Anschließen des Schnittstellenkabels/Branchement de l'alimentation et  
 connexion du câble d'interface/Conexión de alimentación y conexión del cable de  
 interfaz/Collegamento dell'alimentazione e cavo di interfaccia di collegamento/  
 توصيل كبل الطاقة وكبل الواجهة



Turn on the Power/開啟電源/开启电源/電源を入れる/Включение принтера/Schalte den Strom  
 an/Allumer l'appareil/Conectar la alimentación/Accendi il potere/ تشغيل الطاقة



Installing Driver & Calibrating Sensor/安装驱动程序和传感器校正/安装驱动程序和传感器校正/  
 ドライバ&キャリブレーションセンサのインストール/Установка драйвера и калибровка  
 датчика/Treiber und Kalibrierungssensor installieren/ Installation du pilote et du capteur  
 d'étalonnage/Instalación del controlador y sensor de calibración/Installazione driver e calibratore  
 sensore/ تثبيت برنامج التشغيل ومعايرة المستشعر

