

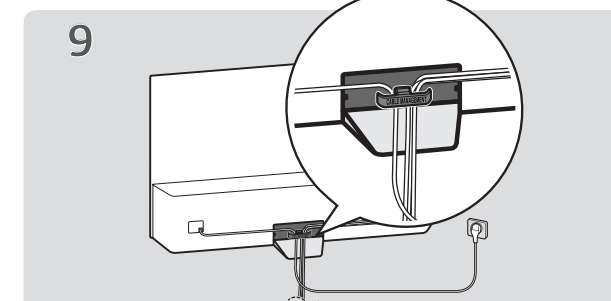
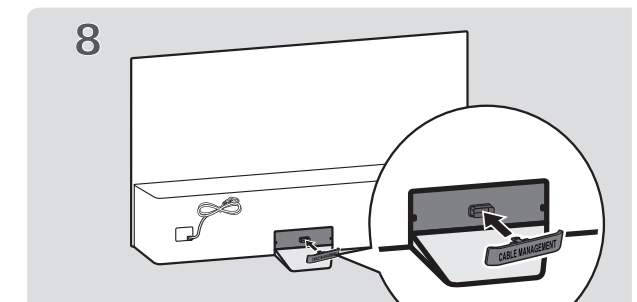
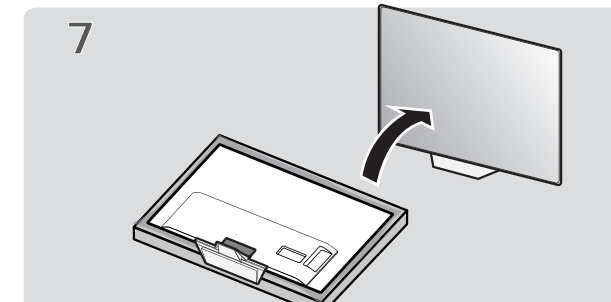
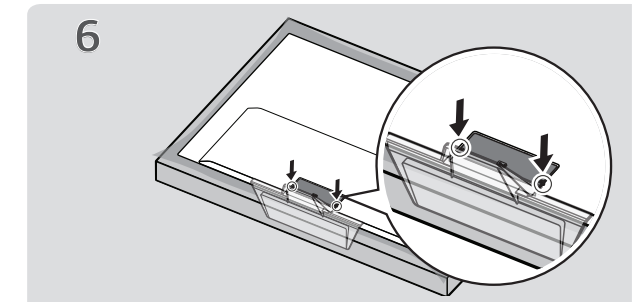
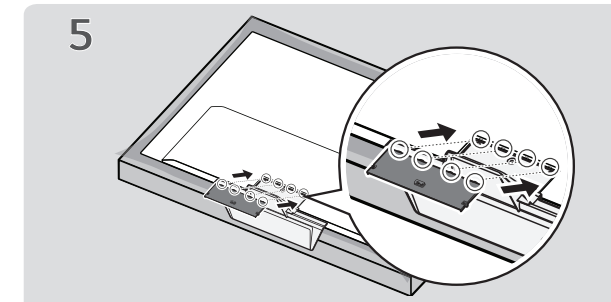
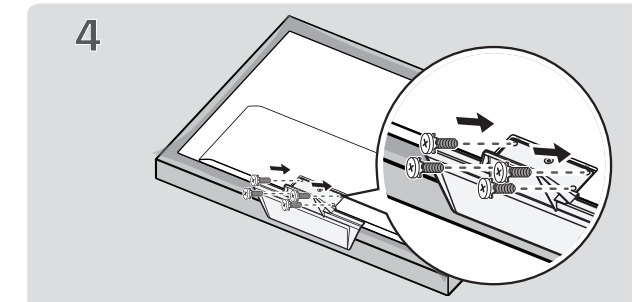
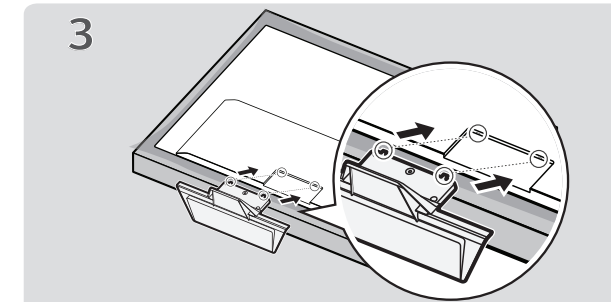
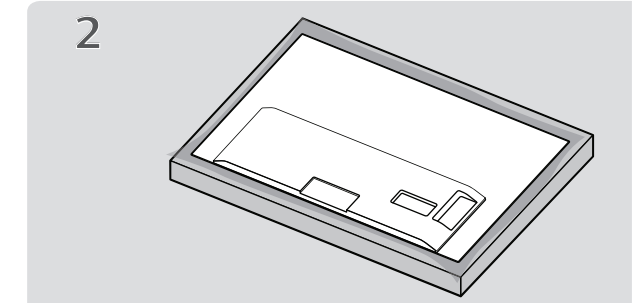
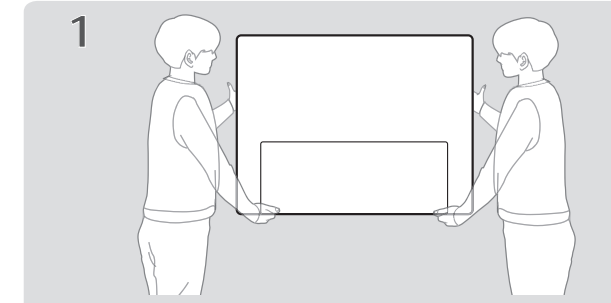
English • Read **Safety and Reference**.
• For the power supply and power consumption, refer to the label attached to the product.

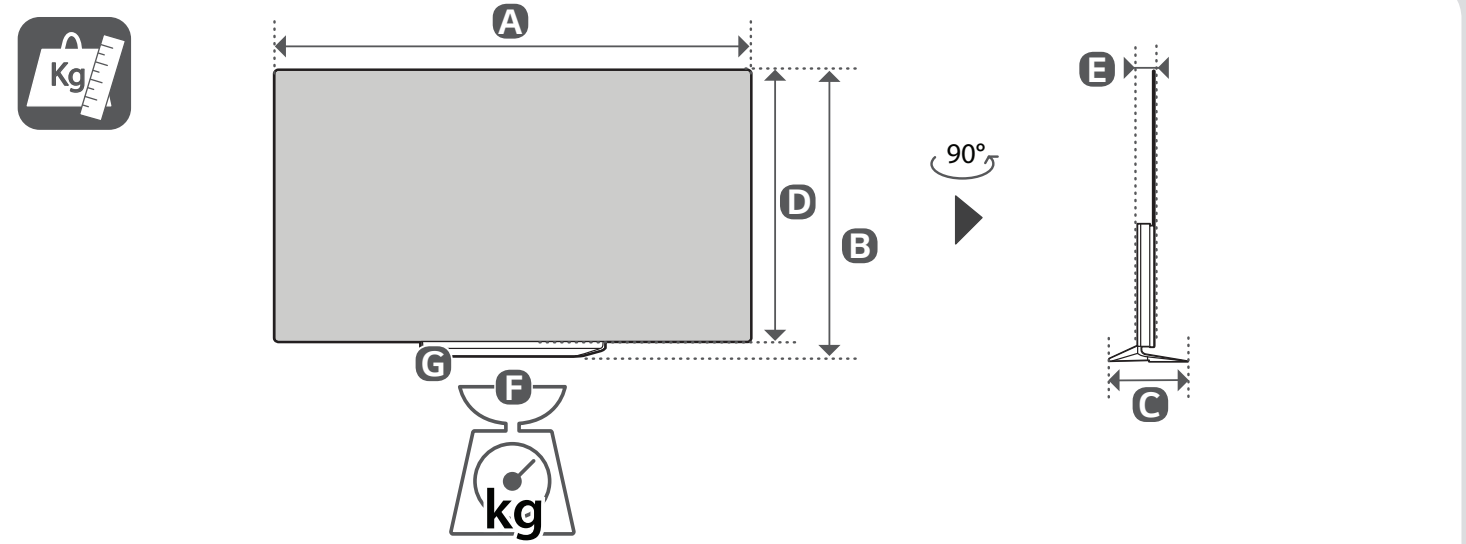
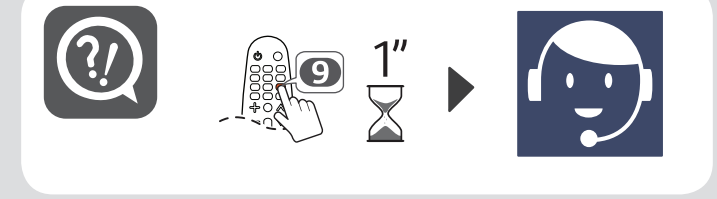
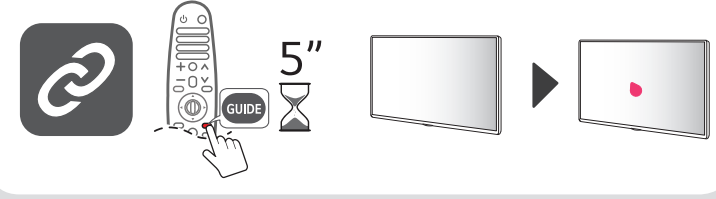
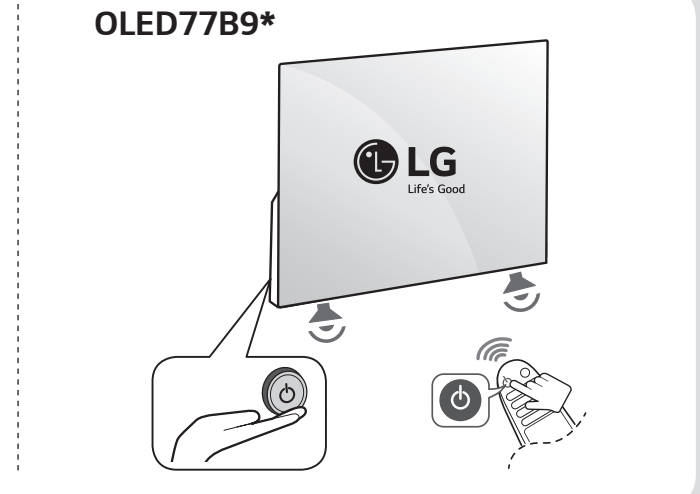
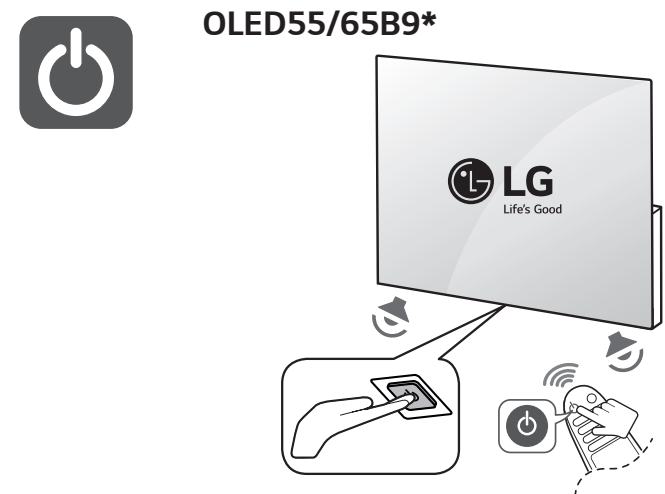
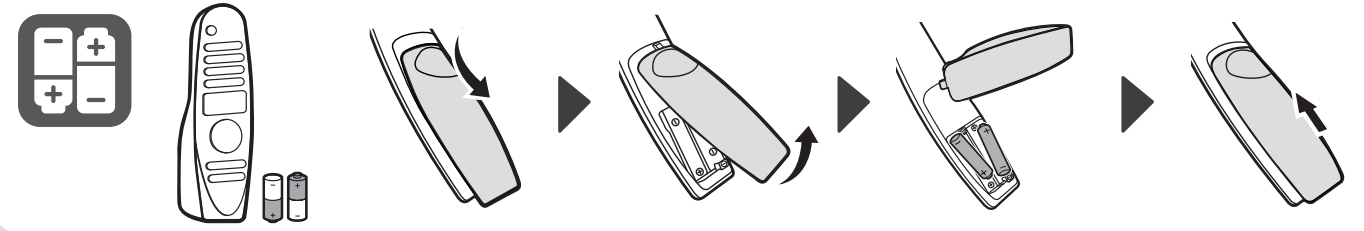
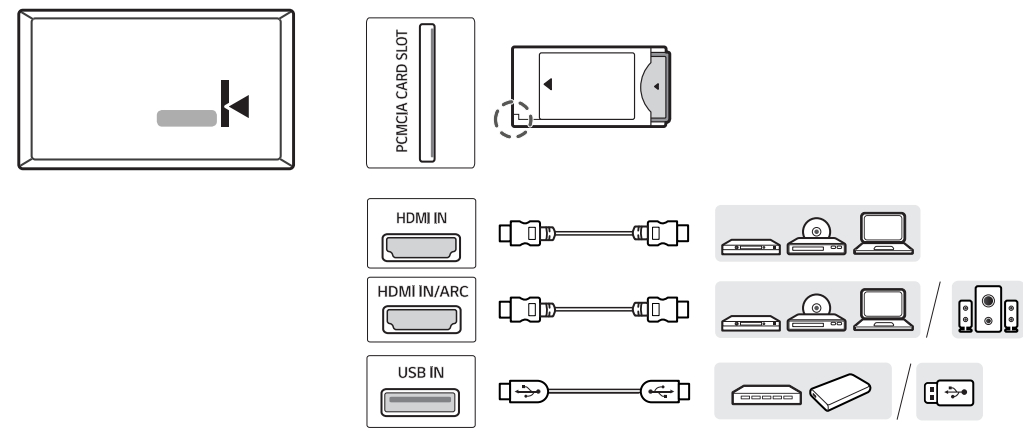
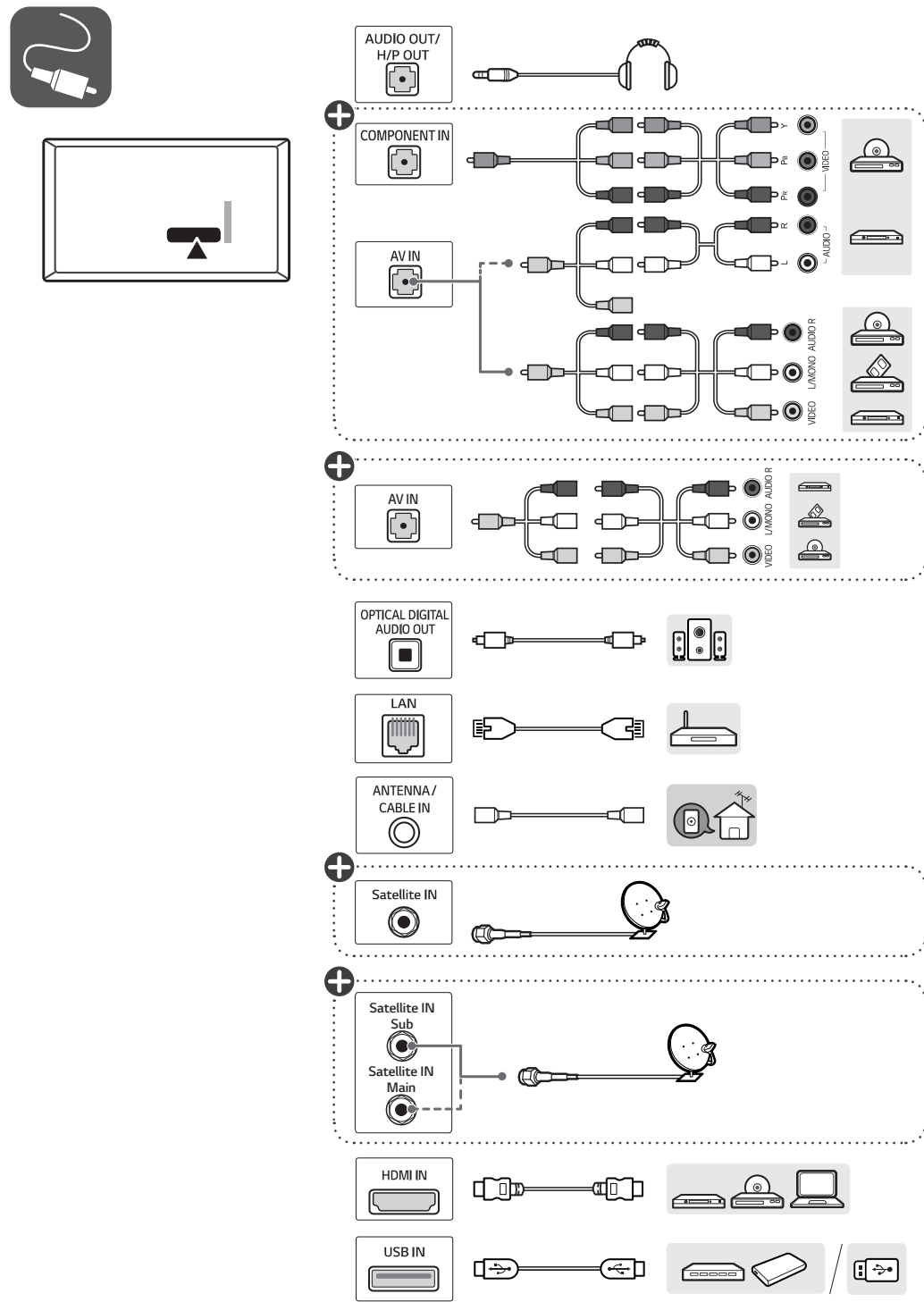
Türkçe • **Güvenlik ve Referans** bölümünü okuyun.
• Güç kaynağı ve güç tüketimi için ürüne yapıştırılmış olan etikete bakın.

Français • Lire le document **Sécurité et référence**.
• Reportez-vous à l'étiquette apposée sur le téléviseur pour connaître les données de consommation énergétique.

العربية • قراءة الأمان والمرجع.
• لمعرفة المزيد حول مصدر الإمداد بالطاقة المطلوب ومعايير استهلاك الطاقة، راجع الملصق الموجود على المنتج.

⊕ : Depending on model / Modele bağlı olarak değişiklik gösterebilir / Selon le modèle / حسب الطراز





	A	B	C	D	E	F	F - G
	(mm)					(kg)	
OLED55B9PLA	1228	744	246	706	46.9	19.9	18.9
OLED55B97LA							
OLED65B9PLA	1449	869	246	830	46.9	26.2	25.2
OLED65B97LA							
OLED77B9PLA	1723	1043	270	992	55.3	30.0	26.7
Power requirement / Güç gereksinimi / Alimentation / متطلبات الطاقة			AC 100-240 V ~ 50 / 60 Hz				