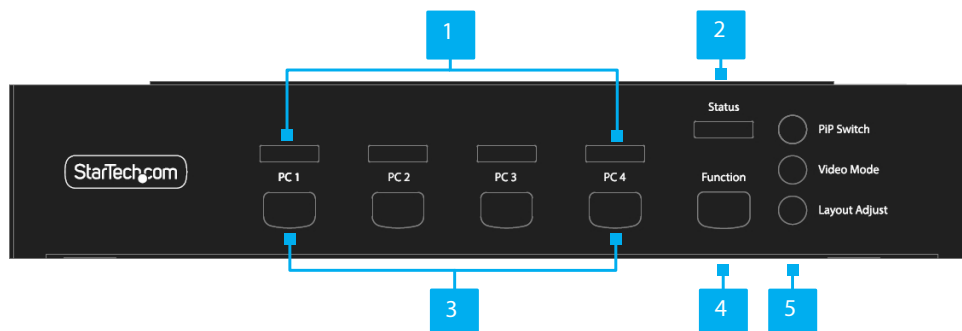


KVM DisplayPort 4 ports avec déplacement de souris et image dans l'image - 4K 60Hz

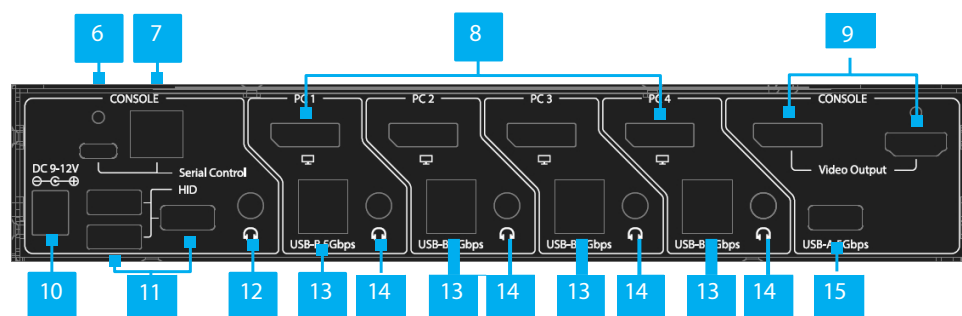
ID du produit

P4AD122M-KVM-SWITCH

Front



Arrière



Composant	Fonction
1 Indicateurs LED	<ul style="list-style-type: none"> Vert : Indique qu'une connexion hôte est détectée Rouge : Indique que le port PC sélectionné pour l'affichage de la console est en cours d'utilisation. Bleu : Indique que le port PC est sélectionné pour l'affichage de l'image dans l'image (PiP).
2 LED d'état	<ul style="list-style-type: none"> Vert fixe : Le commutateur KVM est sous tension Éteint : le commutateur KVM n'est pas alimenté
3 Sélecteurs à bouton-poussoir	<ul style="list-style-type: none"> Appuyez sur le bouton pour passer au port PC correspondant.
4 Bouton de fonction	<ul style="list-style-type: none"> Utilisé pour l'entrée des commandes Se référer au manuel complet pour plus d'informations
5 Boutons vidéo	<ul style="list-style-type: none"> PiP Switch : Permuter entre la vue console et la vue PiP Mode vidéo : Appuyez sur cette touche pour passer du mode plein écran au mode PiP, ou du mode plein écran au mode quadruple affichage. Ajustement de la mise en page : Appuyez sur cette touche pour passer du mode 1+3 au mode 3+1, ou pour modifier l'emplacement de la fenêtre PiP.
6 Port de configuration USB Type-C	<ul style="list-style-type: none"> Se connecter au port USB-A ou USB-C d'un hôte pour contrôler le commutateur KVM via Commandes en série Câble non inclus
7 Port de configuration série RJ11	<ul style="list-style-type: none"> Connexion au port série RS-232 d'un hôte pour contrôler le commutateur KVM via des commandes série Adaptateur non inclus
8 Entrées DisplayPort PC 1 - 4	<ul style="list-style-type: none"> Connexion à un port de sortie DisplayPort sur le PC 1 - 4
9 Sorties DisplayPort/HDMI de la console	<ul style="list-style-type: none"> Connexion à un moniteur DisplayPort ou HDMI Si deux écrans sont connectés en même temps, la sortie est reflétée.
10 Port d'entrée de l'alimentation en courant continu	<ul style="list-style-type: none"> Branchez l'adaptateur d'alimentation universel fourni pour alimenter le commutateur KVM.
11 Ports USB HID	<ul style="list-style-type: none"> Connecter un dispositif d'interface humaine (HID) (par exemple, un clavier, une souris, un trackpad, un pavé numérique ou une tablette graphique).
12 Port audio de la console	<ul style="list-style-type: none"> Vert : Connexion d'un périphérique audio (par exemple, des haut-parleurs ou un casque)
13 PC 1 - 4 Hôte USB Connexion	<ul style="list-style-type: none"> Connexion à un port USB 5Gbps sur les PC 1 à 4
14 PC 1 - 4 Port audio	<ul style="list-style-type: none"> Connexion à un port de sortie audio sur le PC 1 - 4
15 Port Hub USB 5Gbps	<ul style="list-style-type: none"> Connecter un périphérique USB 5Gbps

Contenu du paquet

- Commutateur KVM x 1
- Adaptateur électrique universel (NA/EU/UK/ANZ) x 1
- Jeu de pieds en caoutchouc x 1
- Guide de démarrage rapide x 1

Exigences

Pour obtenir les derniers manuels, informations sur les produits, spécifications techniques et déclarations de conformité, veuillez consulter : www.StarTech.com/fr-fr/P4AD122M-KVM-SWITCH

Source PCs

- Ordinateur compatible DisplayPort x 4
- Câble DisplayPort x 4
- (en option) Câbles audio TRS 3,5 mm à 3 positions x 4

Console

- DisplayPort et/ou HDMI Affichage x 1
- Câble DisplayPort et/ou HDMI x 1
- Souris USB x 1
- Clavier USB x 1
- (en option) Dispositif audio (par exemple, casque) x 1
- (en option) Périphérique SuperSpeed USB 5Gbps x 1

Installation

Connecter la console

Remarque : Éteignez tous les ordinateurs, écrans et périphériques avant d'effectuer les étapes suivantes.

1. Connectez un **écran DisplayPort et/ou HDMI** au **port DisplayPort/HDMI de la console**, situé à l'arrière du **commutateur KVM**, à l'aide d'un **câble DisplayPort et/ou HDMI** (vendu séparément).
2. Connectez une **souris USB** et un **clavier USB** aux **ports HID USB de la console**, situés à l'arrière du **commutateur KVM**.
3. (Facultatif) Connectez un **dispositif audio** au **port audio de la console**, situé à l'arrière du **commutateur KVM**.
4. (Facultatif) Connectez un **dispositif SuperSpeed USB 5Gbps** au **port Hub USB de la console**, situé à l'arrière du **commutateur KVM**.

Connecter les PC

1. Connectez un **câble DisplayPort** (vendu séparément) du **port de sortie DisplayPort de l'ordinateur** aux **ports d'entrée DisplayPort du PC 1**, situés à l'arrière du **commutateur KVM**.
2. Connectez un **câble USB 5Gbps (Type-A vers Type-B)** (vendu séparément) d'un **port USB-A de l'ordinateur** à la **connexion hôte USB PC 1**, située à l'arrière du **commutateur KVM**.
3. (Facultatif) Connectez un **câble audio de 3,5 mm** (vendu séparément) du **port audio de l'ordinateur** au **port audio du PC 1**, situé à l'arrière du **commutateur KVM**.
4. Répétez les **étapes 1 à 3** pour les PC restants.
5. Connectez l'**adaptateur d'alimentation** fourni à une **prise murale** disponible au **port d'entrée d'alimentation**, situé à l'arrière de l'appareil **Commutateur KVM**.
6. Mettez sous tension tous les **périphériques** connectés.

Fonctionnement

Pour obtenir la liste des **commandes par touches de raccourci**, des **commandes en série** et des autres **fonctions** disponibles, veuillez consulter le site : www.StarTech.com/fr-fr/P4AD122M-KVM-SWITCH



StarTech.com Ltd.
45 Artisans Crescent
London, Ontario N5V 5E9
Canada

StarTech.com LLP 4490
South Hamilton Road
Groveport, Ohio
43125
U.S.A.

StarTech.com Ltd.
Unité B, Pinnacle 15
Gowerton Road
Brackmills,
Northampton NN4 7BW
Royaume-Uni

StarTech.com Ltd.
Siriusdreef 17-27
2132 WT Hoofddorp
Pays-Bas

FR : startech.com/fr DE :
startech.com/de ES :
startech.com/es NL :
startech.com/nl IT :
startech.com/it JP :
startech.com/jp