

# NetShelter<sup>®</sup> SX 排気循環防止用キット — AR7708

## 概要

NetShelter SX 排気循環防止用キットでは、据え付けた機器から出る温風、排気が循環され、機器に送風されることが防止されます。フレームの垂直マウントフランジとサイドパネルの間の空隙を閉じることによって、空気は強制的にフレーム内を通り、背面から排出されます。

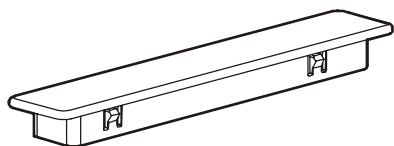


### 注意

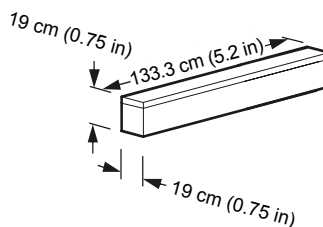
ケーブル配線カバーと通気制限ストリップは、垂直マウントレールのみで使用されます。

排気循環防止用キットを異なる位置に配置して、フレーム内で側面の通気を必要とする機器で適切な通気が確保できるようにしてください。据付に関するこれらの追加手順説明については、4ページの「側方通気を必要とする機器」を参照してください。

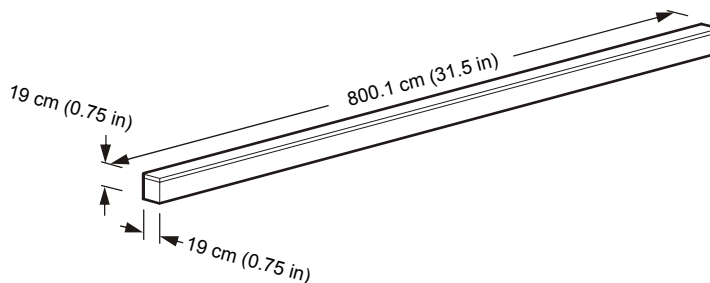
## パッケージ内容の確認



ケーブル配線カバー (16)



通気制限ストリップ (S) (4)

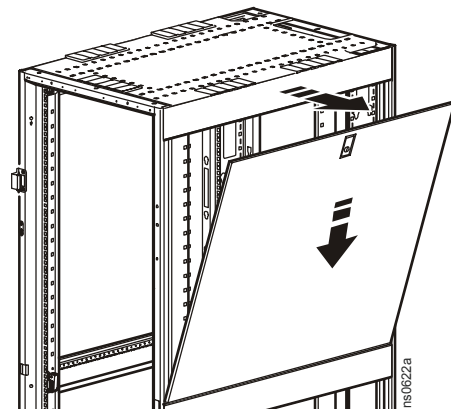


通気制限ストリップ (L) (4)

# 据付

## フレームのサイドパネルの取り外し

1. 必要に応じて、パネルのロックをキーで解除します。
2. パネルのラッチを押し下げ、パネル上部をフレームから引き離します。
3. ラッチを外してパネルを一度上に持ち上げ、パネルフレームの一番下にある水平方向の溝からパネルを外します。



## マウントフランジの通気制限ストリップを取り付けます

1. 800.1-mm (31.5-in) の通気制限ストリップの接着面側から裏紙を取り除きます。
2. ストリップを右前面上、左前面上、右前面下、左前面下の垂直マウントフランジに垂直に取り付けます。



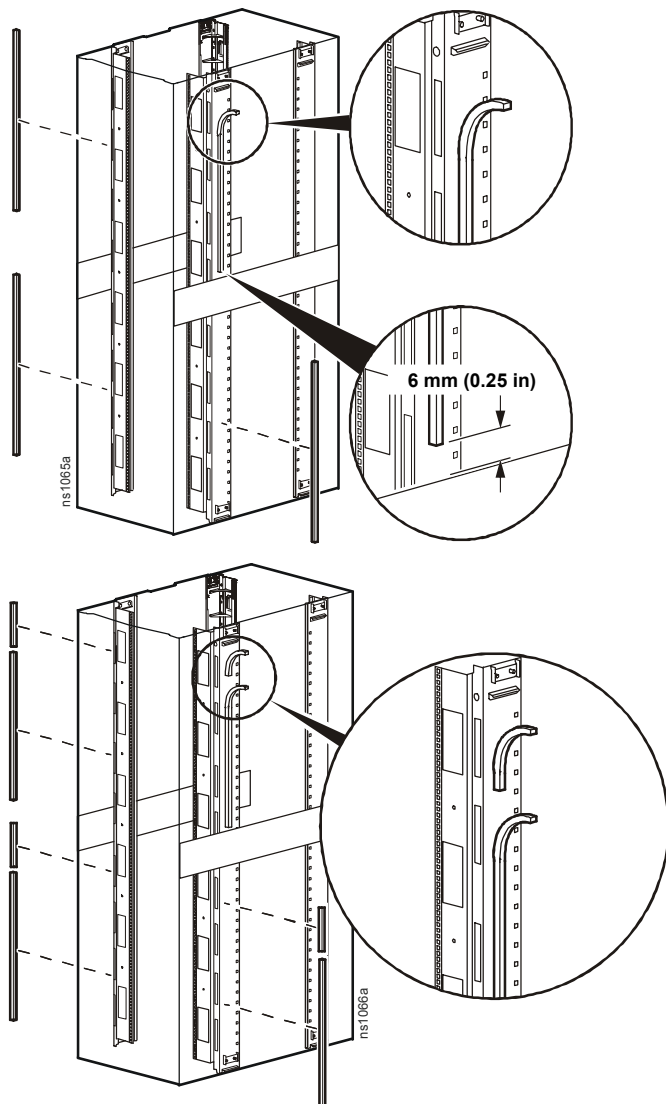
注意

サイドパネルの取り外し／取り付けの間に通気制限ストリップに損傷を与えないようにするには、フレームのサイドブレースと通気制限ストリップの間に 6 mm (0.25 in.) の間隔を確保する必要があります。



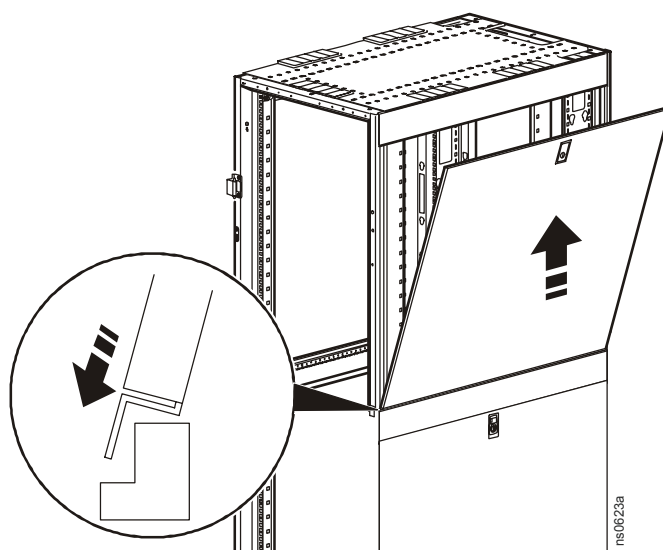
注意

48-U フレームでは追加のストリップを取り付ける必要があります。133.3 mm (5.2 in.) ストリップは、長いストリップの上または下方に垂直に取り付けます。



## サイドパネルの再取り付け手順

1. パネルの上部をフレームに付ける前に、パネルの下部をしっかりと溝に嵌め込んでください。
2. パネルのラッチを押し上げます。



## ケーブル配線カバー



注意

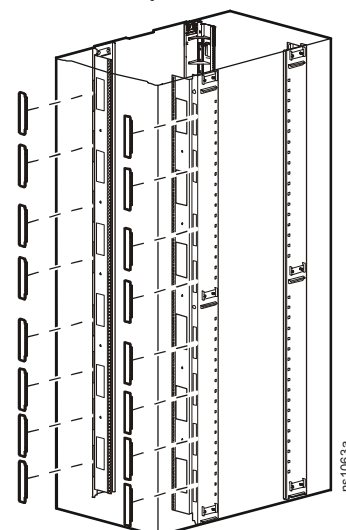
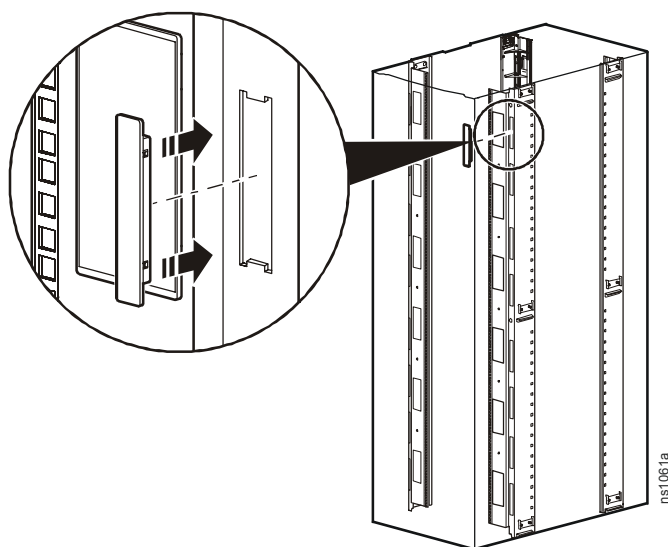
前面垂直マウントフランジはこれらのカバーを取り付けるときに後方に押す必要があることがあります。レールはその後で元の位置に戻すことができます。

前面のマウントフランジにある切り抜き部にカバーを差し込みます。42-U フレームでは 14 箇所の切り抜き部、48-U フレームでは 16 箇所の切り抜き部でこの手順を繰り返します。



注意

カバーを取り外すには、カバーの裏面を押し出し、切り抜き部から外します。

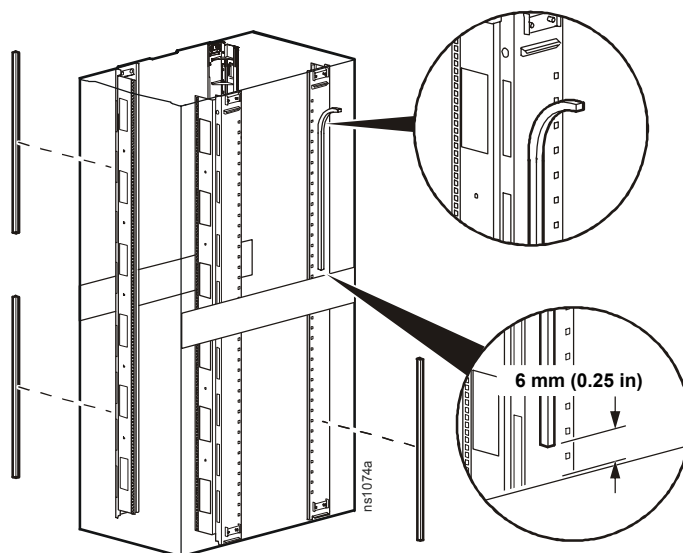


## 側方通気を必要とする機器

側方通気を必要とする機器が取り付けられているフレームについては、この排気循環防止用キットは正しい位置に配置され、通気が機器に達するようになっていなければなりません。その機器の空気取り入れ側がフレームのいずれの側に当たるのかを判断し、以下の手順に従ってください。

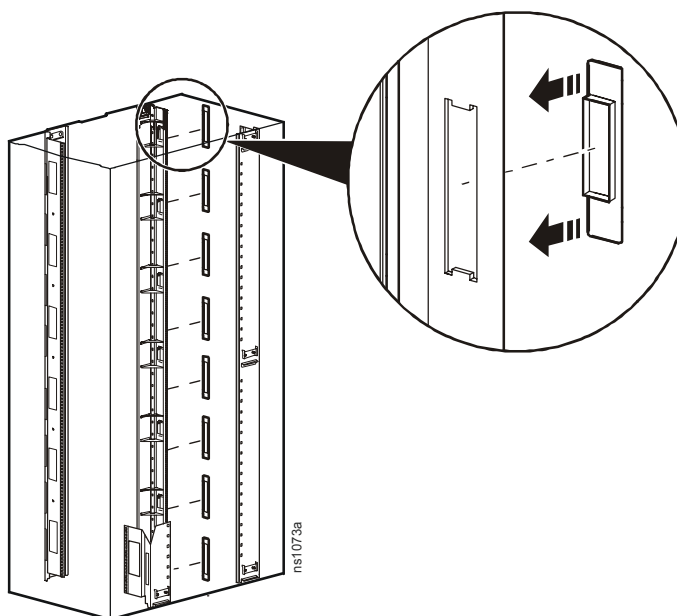
### マウントフランジの通気制限ストリップ

フレームの空気取り入れ側の通気制限ストリップは、背面の垂直マウントフランジに取り付ける必要があります。



### ケーブル配線カバー

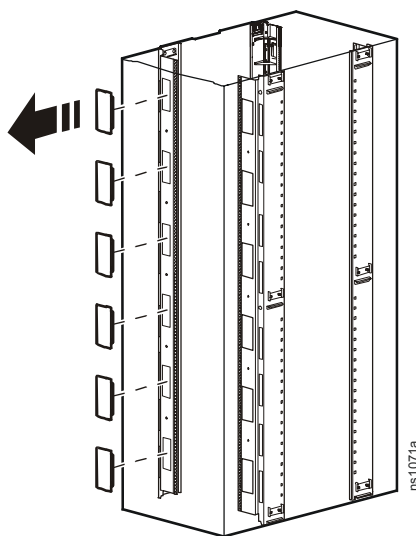
フレームの空気取り入れ側のケーブル配線カバーは、背面の垂直マウントフランジに取り付ける必要があります。



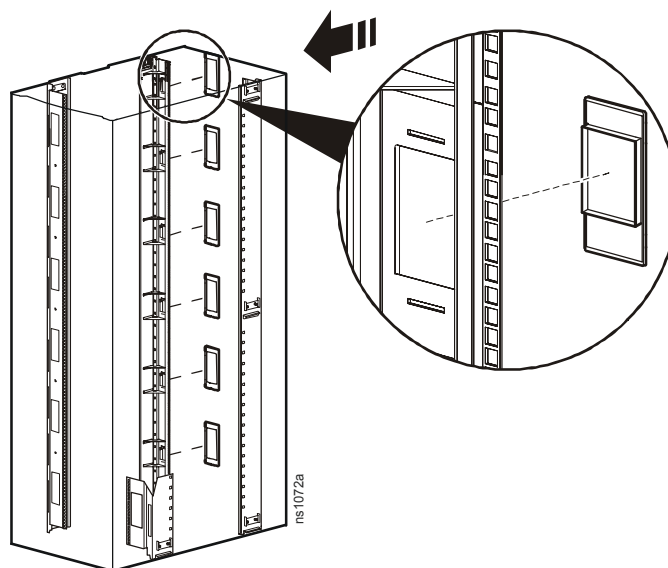
### 工場取り付けケーブル用切り抜き部カバー

垂直マウントフランジに工場で取り付けられているケーブル用切り抜き部カバーは、空気取り入れ側のフレーム背面から取り外し、位置を変更する必要があります。

1. フレームの空気取り入れ側にある前面の垂直マウントフランジからケーブル用切り抜き部カバーを取り外します。



2. フレームの空気取り入れ側にある背面の垂直マウントフランジのケーブル用切り抜き部の穴にカバーを再度取り付けます。

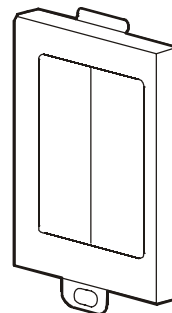


## 通気防止用追加アクセサリ



注意

工場取り付けケーブル用切り抜き部カバーを、ケーブル配線のために取り外す場合は、切り抜き部を **NetShelter SX 750mm 19"** マウンティングレール用ブラシストリップ (AR7706) を使用して覆ってください。



## APC ワールドワイドカスタマサポート

APC 製品の無料カスタマサポートは次のように提供されています。

- APC のウェブサイトでは、APC Knowledge Base 内の資料を参照したり、テクニカルサポートへの要望を送信することができます。
  - **www.apc.com** (本社)  
特定の国の情報については、ローカライズした APC Web サイトにアクセスしてください。それぞれのページにカスタマサポート情報があります。
  - **www.apc.com/support/**  
グローバルサポートでは、APC Knowledge Base の検索および e-support の利用が可能です。
- APC カスタマサポートには電話または E-mail でお問い合わせください。
  - 主要地域のコールセンタ :

Direct InfraStruXure カスタマサポートライン	(1)(877)537-0607 (フリーダイヤル)
APC 本社 (米国、カナダ)	(1)(800)800-4272 (フリーダイヤル)
ラテンアメリカ	(1)(401)789-5735 (米国)
欧州、中東、アフリカ	(353)(91)702000 (アイルランド)
日本	(03)5434-2021
オーストラリア、ニュージーランド、南太平洋地域	(61) (2) 9955 9366 (オーストラリア)

- 地域、国別のセンタ : 連絡先については [www.apc.com/support/contact](http://www.apc.com/support/contact) にアクセスしてください。

お住まいの地域のカスタマサポートについては、APC 製品をご購入の際の APC 営業担当者/販売店までお問い合わせください。

Entire contents © 2006 American Power Conversion. All rights reserved. 事前の許可なくして本書の一部または全部を複製することは禁じられています。APC、APC ロゴ、NetShelter、および InfraStruXure は American Power Conversion Corporation の商標で、司法管轄地域によっては登録商標になっているところもあります。その他の商標、製品名、社名はすべて所有者各位の所有物であり、これらは情報提供の目的でのみ使用されています。

