

Guía de instalación en línea de Smart - UPS[™] SRT1000/SRT1500 XLA Montaje en torre/bastidor

Mensajes importantes de seguridad

Lea las instrucciones detenidamente para familiarizarse con el equipo antes de tratar de instalarlo, operarlo, repararlo o ejecutar alguna operación de mantenimiento de UPS. Los siguientes mensajes especiales pueden aparecer a lo largo de este manual o en el equipo para advertirle sobre posibles peligros o para atraer su atención sobre información que explica o simplifica algún procedimiento.



La incorporación de este símbolo en una etiqueta de Peligro o Advertencia de seguridad del producto indica que existe un peligro eléctrico que provocará lesiones personales si no se siguen las instrucciones.



La incorporación de este símbolo en una etiqueta de seguridad de precaución o advertencia del producto indica que existe un peligro que podría causar lesiones y daños en el producto si no se siguen las instrucciones.

PELIGRO

PELIGRO Indica una situación de posible peligro que, de no evitarse, puede provocar lesiones graves o la muerte.

ADVERTENCIA

ADVERTENCIA Indica una situación de posible peligro que, de no evitarse, puede provocar lesiones graves o la muerte.

PRECAUCIÓN

PRECAUCIÓN indica una situación de posible peligro que, de no evitarse, puede provocar lesiones leves o moderadas.

AVISO

AVISO se utiliza para abordar prácticas que no se relacionan con la seguridad física.

Directivas de manejo del producto



<18 kg
<40 lb



18-32 kg
40-70 lb



32-55 kg
70-120 lb



>55 kg
>120 lb



Información general y de seguridad

- Respete todos los códigos de instalación eléctrica nacionales y locales.
- El cableado del sistema debe ser realizado por un electricista calificado.
- Los cambios y las modificaciones realizados en esta unidad y que no estén expresamente autorizados por APC pueden anular la garantía.
- Este UPS está diseñado únicamente para el uso en interiores.
- No utilice este UPS en una ubicación en la que reciba la luz directa del sol, ni en contacto con líquidos ni en un entorno con polvo o humedad excesivo.
- Asegúrese de que los orificios de ventilación del UPS no estén obstaculizados. Deje suficiente espacio para una ventilación adecuada.
- Para un UPS con un cable de alimentación instalado de fábrica, conecte el cable de alimentación del UPS directamente a una toma de pared. No utilice extensiones eléctricas ni protectores contra sobretensiones.
- El equipo es pesado. Practique siempre técnicas de levantamiento seguras adecuadas para el peso del equipo.
- Los módulos de batería son pesados. Extraiga estas baterías antes de instalar el UPS y los paquetes de baterías externos (XLBP) en un bastidor (rack).
- Instale siempre los paquetes de baterías externos (XLBP) en la parte inferior en las configuraciones de montaje en bastidor (rack). El UPS se debe instalar encima de los paquetes de baterías externos (XLBP).
- Instale siempre los equipos periféricos por encima del UPS en las configuraciones de montaje en bastidor.
- Puede encontrar información de seguridad adicional en la guía de seguridad suministrada con esta unidad.

Medidas de seguridad al desenergizar

El UPS contiene baterías internas y puede presentar un peligro de descarga eléctrica aunque esté desconectado del circuito del suministro eléctrico (red de alimentación principal). Antes de instalar o realizar el mantenimiento del equipo, verifique que:

- El disyuntor del circuito de entrada esté en posición OFF (apagado).
- Las baterías internas del UPS estén extraídas.
- Los módulos de los paquetes de baterías externos (XLBP) estén desconectados.

Medidas de seguridad respecto de la electricidad

- Para los modelos con una entrada con conexión fija, un electricista calificado deberá realizar la conexión al circuito del suministro eléctrico (red de alimentación principal).
- El conductor a tierra de protección para el UPS transporta la corriente de fuga de los dispositivos de carga (equipos de computación). Se debe instalar un conductor a tierra aislado, como parte del circuito secundario que alimenta al UPS. El conductor debe ser del mismo tamaño y tener el mismo material aislante que los conductores de alimentación de los circuitos secundarios con y sin toma a tierra. Generalmente, el conductor que se instale será verde, con o sin una banda amarilla.
- El conductor a tierra de entrada del UPS deberá fijarse de forma correcta a la tierra de protección del panel de servicio.
- Si la alimentación de entrada del UPS se suministra a través de un sistema derivado por separado, el conductor a tierra deberá fijarse de forma correcta al transformador de alimentación o el grupo motor-generador.

Medidas de seguridad relativas a la batería

PRECAUCIÓN

RIESGO DE GAS DE ÁCIDO SULFÚRICO Y HUMO EXCESIVO.

- Reemplace la batería por lo menos cada 5 años.
- Reemplace la batería de inmediato cuando el UPS indique que es necesario reemplazar la batería.
- Reemplace la batería al final de su vida de servicio.
- Reemplace la batería inmediatamente cuando el UPS indique una condición de exceso de temperatura de la batería o cuando haya evidencia de pérdida de electrolitos. Apague el UPS, desenchúfelo de la entrada de corriente alterna y desconecte las baterías. No opere el UPS hasta que se hayan cambiado las baterías.
- *Reemplace todos los módulos de baterías (incluyendo los módulos de los Paquetes de Batería Externos) que tengan más de un año al instalar otros paquetes de baterías o al reemplazar el/los módulo(s) de baterías.

De no seguir estas instrucciones se podrían provocar lesiones a los usuarios o daños al equipo y lesiones leves o moderadas

* Comuníquese con Atención al Cliente Internacional de APC by Schneider Electric para determinar la antigüedad de los módulos de baterías instalados.

- Sustituya las baterías por otras del mismo número y tipo que las baterías o los paquetes de baterías instalados originalmente en el equipo.
- Normalmente, la batería dura entre dos y cinco años. Los factores ambientales afectan la vida útil de las baterías. Las altas temperaturas ambiente, una escasa calidad de la alimentación de la red pública y las descargas frecuentes y de poca duración disminuyen la vida útil de la batería. Las baterías deben reemplazarse antes de que se agoten.
- Reemplace la batería de inmediato cuando el indique que es necesario reemplazar la batería.
- Schneider Electric utiliza baterías de plomo ácido selladas que no requieren mantenimiento. Bajo condiciones de uso y manejo normales, no hay contacto con los componentes internos de la batería. La sobrecarga, el sobrecalentamiento u otro mal uso de las baterías puede dar lugar a una descarga del electrolito de la batería. La exposición al electrolito es tóxica y perjudicial para la piel y los ojos.
- PRECAUCIÓN: Antes de instalar o reemplazar las baterías, quítese las alhajas, como relojes y anillos. La alta corriente de cortocircuito que circula a través de los materiales conductores puede ocasionar quemaduras graves.
- PRECAUCIÓN: No arroje las baterías al fuego. Las baterías pueden explotar.
- PRECAUCIÓN: No abra o mutile las baterías. El electrolito liberado es perjudicial para la piel y los ojos, y puede ser tóxico.

Información general

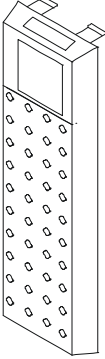
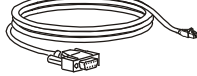

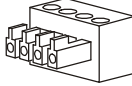


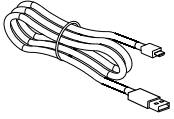
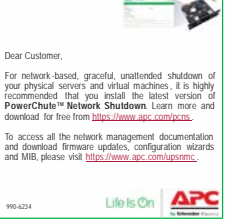
- El UPS reconocerá hasta 10 paquetes de baterías externos conectados al UPS.
Nota: Para cada paquete de batería externa (XLBP) añadido, se requerirá un mayor tiempo de recarga.
- Los números de serie y modelo se encuentran en una pequeña etiqueta en el panel posterior. En algunos modelos, se coloca una etiqueta adicional en el chasis debajo del marco delantero.
- Recicle siempre las baterías usadas.
- Recicle los materiales del paquete o guárdelos para volver a usarlos.
- Este manual se puede descargar de la página web de APC by Schneider Electric, www.apc.com.

Advertencia de frecuencia de radio clase A de la FCC

Este equipo ha sido probado y se ha determinado que se encuentra dentro de los límites establecidos para dispositivos digitales de Clase A, de acuerdo con la Parte 15 de las reglas de la Comisión Federal de Comunicaciones (FCC, por sus siglas en inglés) de. Estos límites han sido establecidos para proporcionar una protección razonable contra interferencias perjudiciales cuando el equipo funciona en entornos comerciales. Este equipo genera, usa y puede irradiar energía de radiofrecuencia y si no se instala y usa de acuerdo con el manual de instrucciones, puede causar interferencias perjudiciales en las comunicaciones de radio. El uso de este equipo en áreas residenciales puede causar interferencias perjudiciales, en cuyo caso se solicitará al usuario que las corrija a su propio cargo.

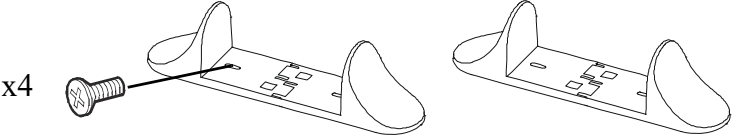
Contenido del embalaje

Inspeccione el contenido después de recibirlo. Si observa daños, informe a su distribuidor y a la compañía de transporte.

Incluidos en todos los modelos		Modelos NC solamente	
<p>Placas frontalesl</p> 	<p>RJ45 to DB9 cable</p>  <p>USB cable</p>  <p>Bloque de terminales EPO (apagado en caso de emergencia)</p> 	<p>Guía para descargar el PCBE</p> 	<p>Sonda del sensor de temperatura</p>  <p>Cable Micro USB</p>  <p>Guía para descargar el PCNS</p> 

Incluidos sólo en los modelos en torre

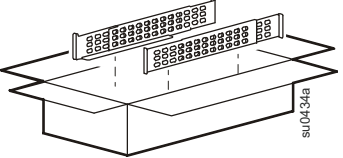
- 2 pares de soportes estabilizadores
- 4 tornillos de cabeza plana para asegurar los soportes estabilizadores en torre al UPS



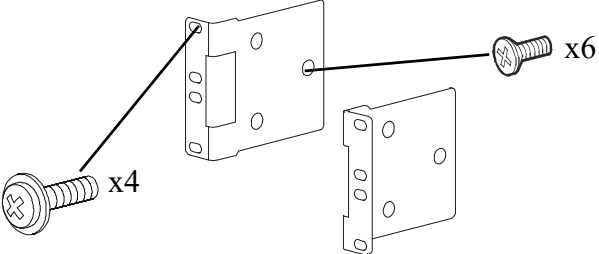
x4

Incluidos sólo en los modelos de montaje en bastidor

Paquete de rieles con instrucciones y accesorios para la instalaciones de rieles en un bastidor.



- 1 par de soportes de montaje en bastidor
- 6 tornillos de cabeza plana para asegurar los soportes de montaje en bastidor al UPS
- 4 tornillos ornamentales para asegurar los soportes de montaje en bastidor al UPS



x4

x6

Especificaciones

Para obtener más especificaciones, consulte el sitio Web de APC by Schneider Electric, www.apc.com.



Ambientales

Temperatura	Operación	0° a 40° C (32° a 104° F)
	Almacenamiento	-15° a 45° C (5° a 113° F)
Altitud	Operación	0 - 3,000 m (0 - 10,000 ft)
	Almacenamiento	0 - 15,000 m (50,000 ft)
Humedad	De 0% a 95% de humedad relativa, sin condensación	
Código Internacional de Protección	IP20	
<p>Nota: Cargue los módulos de baterías cada 6 meses durante el almacenamiento.</p> <p>Los factores ambientales afectan la vida útil de las baterías. Las altas temperaturas, la humedad elevada, una baja calidad del suministro de energía eléctrica y las descargas frecuentes y de poca duración disminuyen la vida útil de la batería.</p>		

Características físicas

SRT1000XLA/SRT1000RMXLA/SRT1000RMXLA-NC
SRT1500XLA/SRT1500RMXLA/SRT1500RMXLA-NC modelos

El UPS es pesado. Siga todas las directivas de elevación.

Directivas de elevación	18 - 32 kg (40 - 70 lb) 	32 - 55 kg (70 - 120 lb) 
Peso de la unidad con baterías incluidas y sin material de embalaje	22 kg (48.5 lb)	
Peso de la unidad con baterías incluidas y con material de embalaje	Modelos de montaje en armario: 29.6 kg (65.26 lb) Modelos de torre: 26.9 kg (59.3 lb)	
Dimensiones de la unidad sin material de embalaje Alto x ancho x profundidad	85 (2U) mm x 432 mm x 505 mm 3.35 (2U) in x 17 in x 20 in	
Dimensiones de la unidad con material de embalaje Alto x ancho x profundidad	245 mm x 595 mm x 750 mm 9.7 in x 23.4 in x 29.5 in	
Los números de serie y modelo se encuentran en una pequeña etiqueta ubicada en el panel posterior.		

Batería

	SRT1000/SRT1500 modelos
Tipo de batería	Batería de plomo-ácido sellada regulada por válvulas, que no requiere mantenimiento
Módulo de batería de reemplazo Este UPS posee módulos de baterías intercambiables. En el manual del usuario correspondiente de la batería de reemplazo encontrará instrucciones de instalación. Comuníquese con su distribuidor o consulte el sitio Web de APC by Schneider Electric, www.apc.com para obtener más información sobre las baterías de reemplazo.	APCRBC155
Cantidad de módulos de baterías	1 módulos de batería
Tensión para cada módulo de batería	48 VDC
Tensión total de la batería para el UPS	48 VDC
Clasificación de Ah	9 Ah por módulo de batería
Longitud del cable XLBP	500 mm (19.7 in)

Especificaciones eléctricas

PRECAUCIÓN

RIESGO DE INCENDIO, RIESGO DE DESCARGA ELÉCTRICA

Conecte los modelos de UPS únicamente a un circuito provisto de la protección máxima de sobrecargas de los circuitos ramales de acuerdo con el Código Eléctrico Nacional (National Electrical Code), ANSI/NFPA 70 y el Código Eléctrico Canadiense (Canadian Electrical Code), Parte I, C22.1.

El incumplimiento de estas instrucciones puede provocar daños en los equipos y lesiones menores o moderadas.

Modelos	Clasificación		Capacidad nominal de un circuito ramal / Valor nominal de la corriente de los disyuntores (CB) del edificio
	Conectado	Modo verde	
SRT1000XLA	1000 VA / 900 W	1000 VA	15 A
SRT1000RMXLA/SRT1000RMXLA NC			
SRT1500XLA	1500 VA / 1350 W	1500 VA	15 A
SRT1500RMXLA/SRT1500RMXLA NC			

Salida	
Frecuencia de salida	50 Hz / 60 Hz (seleccionable)
Voltaje de salida nominal	120 V
Entrada	
Frecuencia de entrada	40 Hz - 70 Hz
Tensión de entrada nominal	120 V
Corriente de entrada nominal	12 A

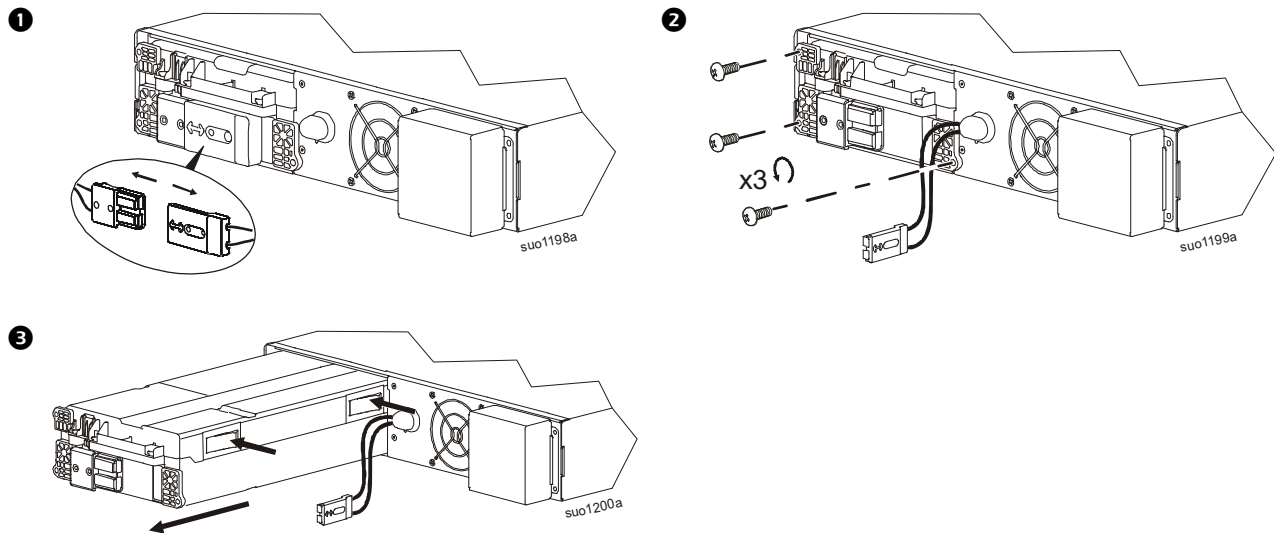
Extraiga el módulo de batería

PRECAUCIÓN

RIESGO DE CAÍDA DEL EQUIPO

- El equipo es pesado. Cada módulo de batería APCRBC155 tiene un peso de 11 kg (24.25 lb).
- Practique siempre técnicas de levantamiento seguras adecuadas para el peso del equipo.
- Extraiga los módulos de baterías antes de instalar el UPS.
- Utilice la manija del módulo de batería para deslizar los módulos de baterías hacia dentro o fuera del UPS.
- No utilice el mango del módulo de la batería para levantar o transportar el módulo de batería.

El incumplimiento de estas instrucciones puede producir lesiones graves o la muerte.



Instalación de montaje en bastidor

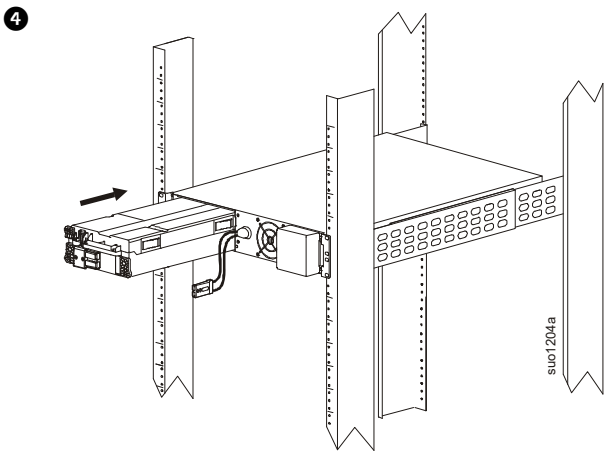
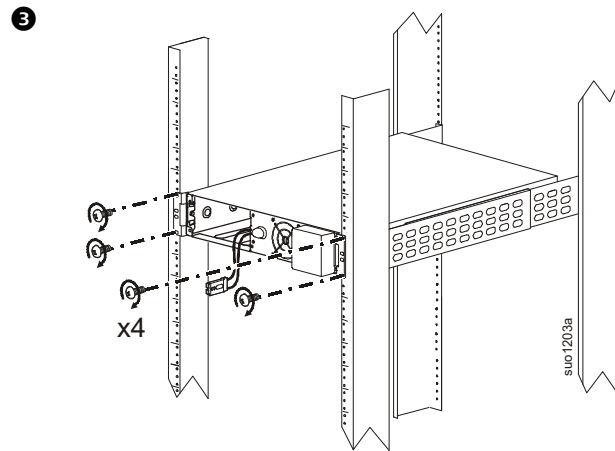
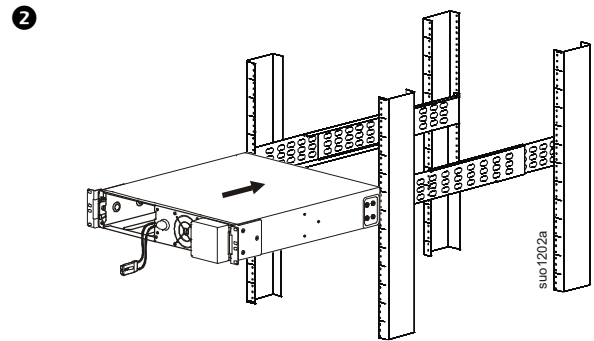
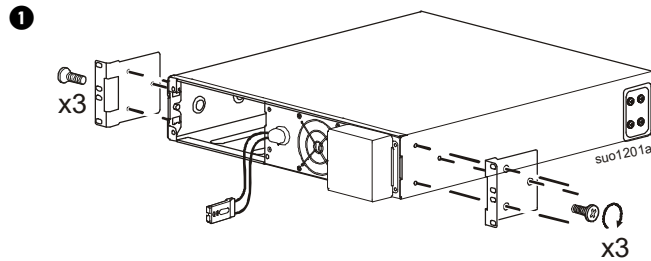
Consulte la guía de instalación del paquete de rieles para obtener instrucciones sobre la instalación de los rieles.

PRECAUCIÓN

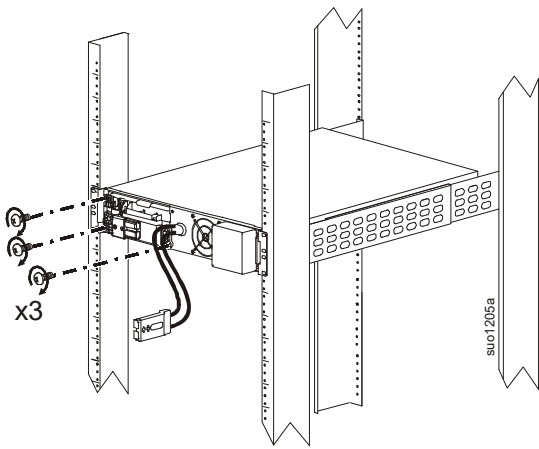
RIESGO DE DAÑOS A LOS EQUIPOS O PERSONAL

- El equipo es pesado. Practique siempre técnicas de levantamiento seguras adecuadas para el peso del equipo.
- Utilice siempre la cantidad recomendada de tornillos para asegurar los soportes al UPS.
- Utilice siempre la cantidad recomendada de tornillos para asegurar el UPS al bastidor.
- Instale siempre el UPS en la parte inferior del armario.
- Instale siempre el paquete de batería externo (XLBP) debajo del UPS en el bastidor.

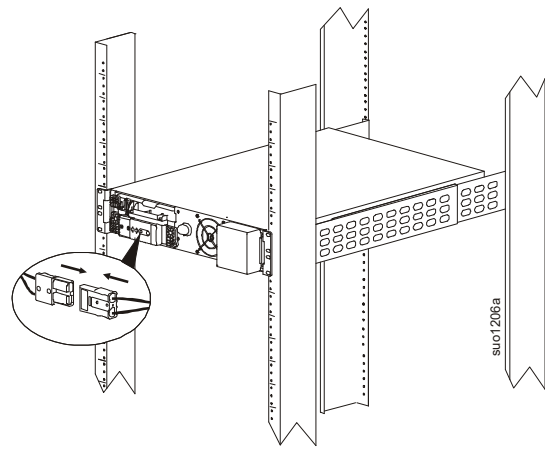
De no seguir estas instrucciones se pueden provocar lesiones a los usuarios o daños al equipo y lesiones leves o moderadas



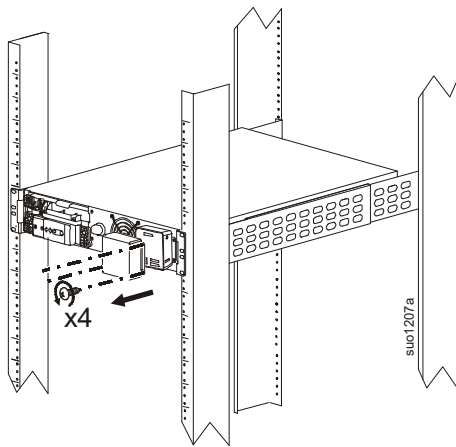
5



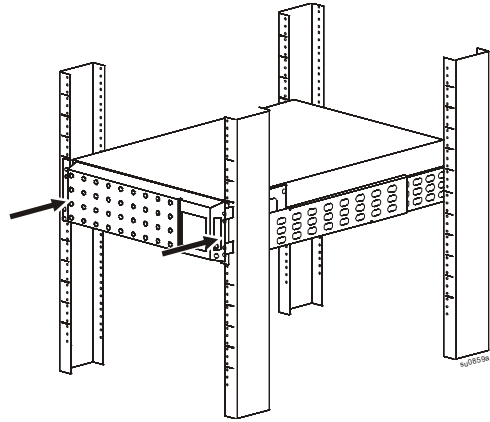
6



7



8



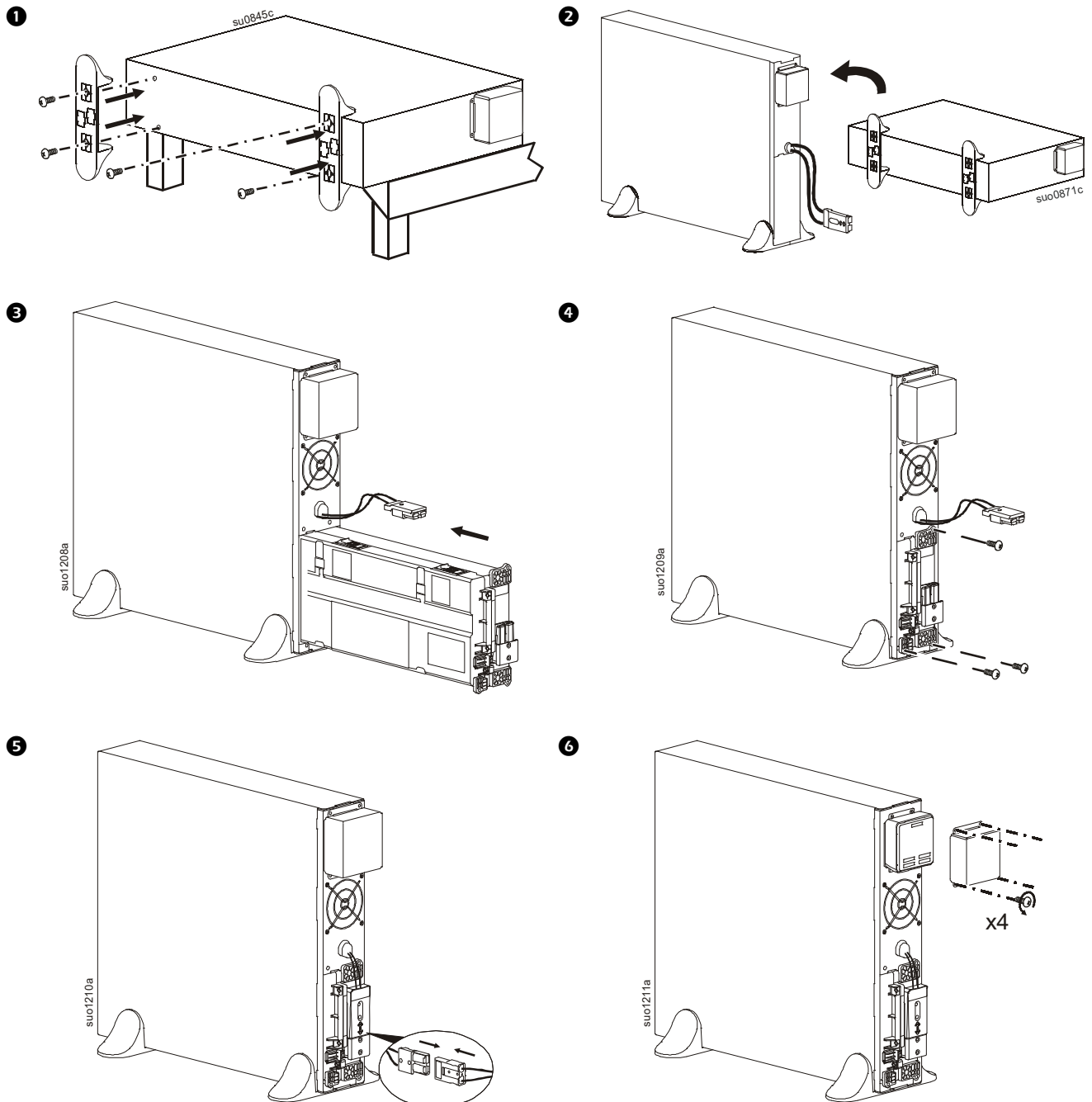
Instalación en torre

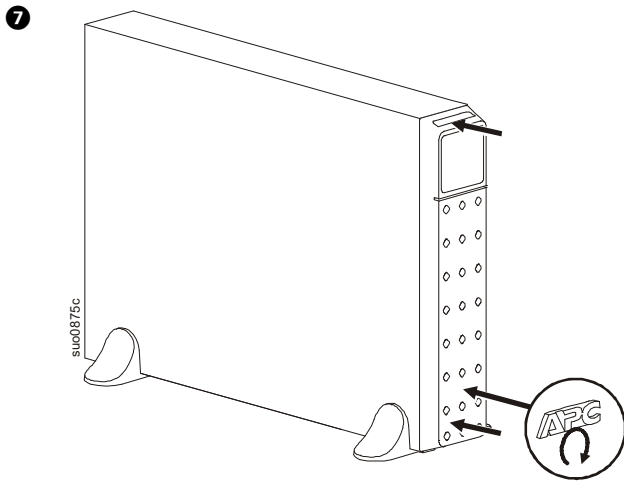
⚠ PRECAUCIÓN

RIESGO DE CAÍDA DEL EQUIPO

- El equipo es pesado. Cada módulo de batería APCRBC155 tiene un peso de 11 kg (24.25 lb).
- Practique siempre técnicas de levantamiento seguras adecuadas para el peso del equipo.
- Extraiga los módulos de baterías antes de instalar el UPS.
- Utilice la manija del módulo de batería para deslizar los módulos de baterías hacia dentro o fuera del UPS.
- No utilice el mango del módulo de la batería para levantar o transportar el módulo de batería.

El incumplimiento de estas instrucciones puede producir lesiones graves o la muerte.

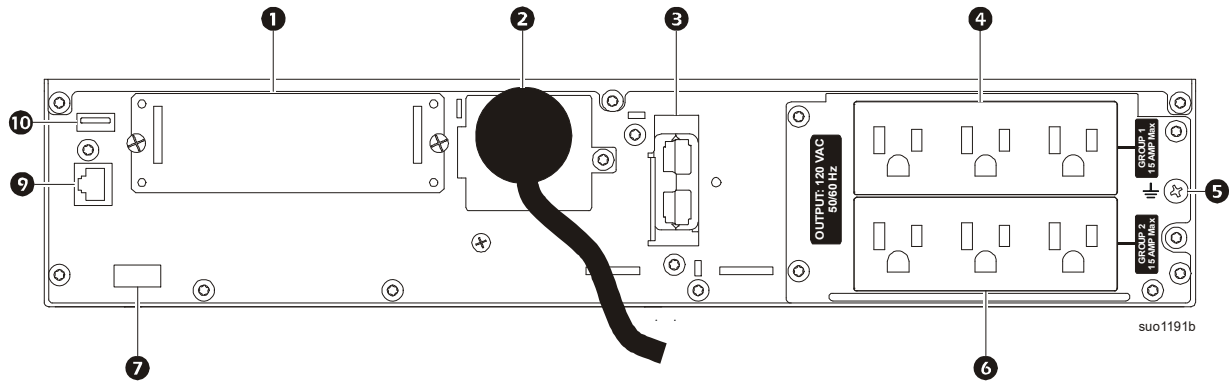




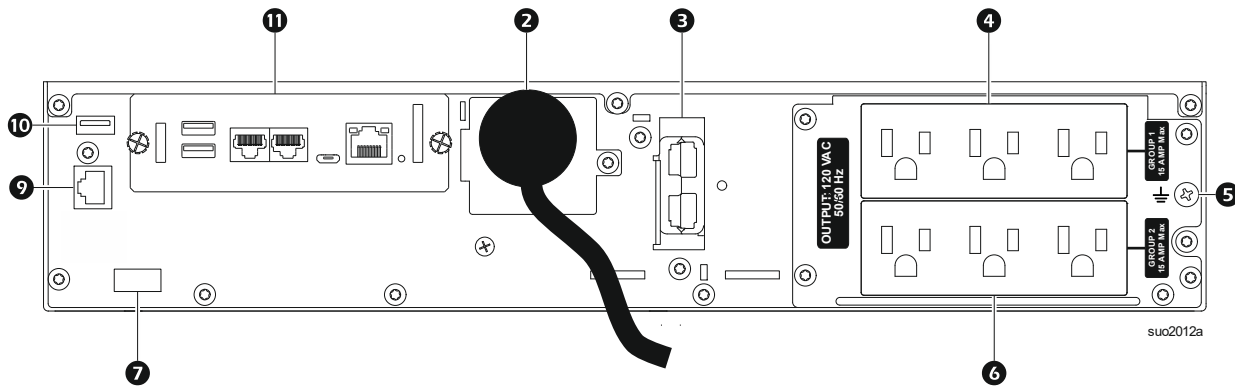
Características del panel posterior

Nota: Consulte la tabla “Clave para identificar características del panel posterior” página 13, que proporciona detalles de la información numerada para los gráficos del panel posterior incluidos en este manual.

SRT1000XLA/SRT1000RMXLA
SRT1500XLA/SRT1500RMXLA



SRT1000RMXLA-NC/SRT1500RMXLA-NC



Clave para identificar características del panel posterior

❶	SmartSlot	Se puede utilizar SmartSlot para conectar accesorios de administración opcionales.
❷	Cable de alimentación de entrada de AC o caja de cableado de entrada	Todos los modelos cuentan con cables de alimentación de entrada instalados. La caja de cableado de entrada es un accesorio opcional.
❸	Conector de alimentación de la batería externa y de comunicación	Utilice el cable de batería externa del paquete de batería externa (XLBP) para realizar la conexión del UPS y el paquete de batería externa (XLBP). Los paquetes de baterías externas (XLBP) proporcionan un tiempo de funcionamiento extendido durante interrupciones del suministro eléctrico. El UPS reconocerá automáticamente hasta 10 paquetes de baterías externas.
❹	Grupo de toma de corriente controlable 1	Conecte dispositivos electrónicos a estas tomas de corriente.
❺	Tornillo de tierra del chasis	El UPS y los paquetes de baterías externas (XLBP) poseen tornillos de conexión a tierra para la conexión de los terminales a tierra. Antes de la conexión de un terminal a tierra, desconecte el UPS del suministro de energía.
❻	Grupo de toma de corriente controlable 2	Conecte dispositivos electrónicos a estas tomas de corriente.
❼	EPO terminal	El terminal de apagado en caso de emergencia (Emergency Power Off, EPO) permite al usuario conectar el UPS al sistema EPO central.
❽	Comunicación Serial	El puerto de comunicación serie se utiliza para la comunicación con el UPS. Use sólo los paquetes de interfaz entregados o autorizados por APC by Schneider Electric. Todo otro cable de interfaz en serie será incompatible con el conector del UPS.
❾	Puerto USB	El puerto USB se utiliza para la conexión con un servidor para la comunicación con un sistema operativo nativo para la comunicación del software con el UPS.
❿	Tarjeta de gestión de red (NMC3)	Consulte en el manual del usuario la tarjeta NMC3 preinstalada para conocer los detalles de los puertos.

Configuración de UPS

Conexión de la función de apagado en caso de emergencia

Para obtener instrucciones sobre cómo conectar el interruptor Emergency Power Off (EPO), consulte el manual de operación y mantenimiento. Para descargar el manual de Operaciones y Mantenimiento.

1. Diríjase a <https://www.apc.com/us/en/country-selector>.
2. Seleccione su ubicación.
3. Escriba «Manual de operación y mantenimiento <nombre del modelo>» en la barra de búsqueda.

Verifique la conexión de entrada

El UPS muestra **Error del cableado del sitio** en caso de que las conexiones de línea y neutrales se intercambien o si no existe una conexión a tierra. Corrija las conexiones de entrada y presione el botón **Aceptar** para borrar la **Alerta del cableado del sitio**. Consulte la sección **Menú de configuración del UPS** en el manual de funcionamiento del UPS para obtener más detalles.

Configuración de los grupos de tomacorrientes controlables

Los tomacorrientes del UPS se encuentran agrupados. Para configurar las funciones de tomacorrientes controlados, utilice los menús **Avanzado** en la interfaz de pantalla y navegue hasta: **Menú principal > Configuración > Tomacorrientes > Grupo de tomacorrientes**.











Interfaz de pantalla del UPS

<p>1 Botón de encendido/apagado</p> <p>Indicaciones de la iluminación de botón:</p> <ul style="list-style-type: none"> - Sin iluminación; el UPS y la alimentación de salida están apagados - Iluminado en blanco; el UPS y la alimentación de salida están encendidos - Iluminado en rojo; el UPS está encendido y la alimentación de salida está apagada 	
<p>2 Icono de carga Icono de desactivación/silencio de alarma sonora</p>	
<p>3 Información de estado del UPS</p>	
<p>4 Iconos del modo de funcionamiento</p>	
<p>5 Botón de ESCAPE</p>	
<p>6 Botón OK</p>	
<p>7 Botones UP/DOWN</p>	
<p>8 Iconos de estado de los grupos de tomacorrientes controlables</p>	
<p>9 Iconos de estado de la batería</p>	

Funcionamiento de la interfaz de pantalla

Utilice los botones UP/DOWN para desplazarse por las opciones. Pulse el botón OK para aceptar la opción seleccionada. Pulse el botón ESC para regresar al menú anterior.

<p>Los iconos de la interfaz de pantalla LCD podrían variar en función de la versión del firmware instalada.</p>	
	<p>Icono de carga: El porcentaje de la capacidad de carga aproximada está indicado mediante el número de barras de carga iluminadas. Cada barra representa un 16% de la capacidad de carga del.</p>
	<p>Icono de silencio: Indica si la alarma sonora está desactivada/silenciada.</p>
<p>Información de estado del UPS</p>	
<p>El campo de información de estado proporciona información clave sobre el estado del UPS.</p>	
<p>El menú Estándar permitirá al usuario seleccionar una de las cinco pantallas que se enumeran a continuación. Utilice los botones ARRIBA/ABAJO para desplazarse por las pantallas.</p>	
<p>El menú Avanzado se desplazará por las cinco pantallas automáticamente.</p>	
<ul style="list-style-type: none"> • Tensión de entrada • Tensión de salida • Frecuencia de salida • Carga • Autonom. 	
<p>En el caso de un suceso del UPS, las actualizaciones de estado aparecerán y definirán el suceso o condición que se ha producido. La interfaz de pantalla se enciende de color ámbar para indicar un mensaje y de color rojo para indicar una alerta, según la gravedad del suceso o condición.</p>	

Iconos del modo de funcionamiento	
	Modo en línea: el UPS está suministrando alimentación de la red de alimentación principal condicionada al equipo conectado.
	Modo de derivación: el UPS se encuentra en el modo Derivación y los equipos conectados recibirán alimentación de la red de alimentación principal siempre que el voltaje y la frecuencia de entrada se encuentren dentro de los límites configurados.
	Modo verde: Cuando se encuentra en el modo Verde la alimentación de la red de alimentación principal se envía directamente a la carga. En el caso de una interrupción del suministro eléctrico, existirá una interrupción en la alimentación a la carga de hasta 10 ms mientras el UPS cambia al modo En línea o Batería . Al activar el modo Verde se deberá prestar atención a aquellos dispositivos que podrían ser sensibles a las variaciones en la alimentación.
Icono de estado del UPS	
	Modo de batería: el UPS está suministrando alimentación de la batería a los equipos conectados.
	El UPS ha detectado una falla interna con la batería. Siga las instrucciones que aparecen en la pantalla.
	El UPS ha detectado una falla crítica con la batería. La batería está por agotarse y debe ser reemplazada.
	Indica una alerta del UPS que requiere atención.
Iconos del grupo de tomacorrientes controlables	
	Alimentación disponible en el grupo de tomacorrientes controlables: El número junto al icono identifica los grupos de tomacorrientes específicos que poseen alimentación disponible. El icono parpadeante indica que el grupo de tomacorrientes está pasando de OFF a ON con demora.
	Alimentación no disponible en el grupo de tomacorrientes controlables: El número junto al icono identifica los grupos de tomacorrientes específicos que no poseen alimentación disponible. El icono parpadeante indica que el grupo de tomacorrientes está pasando de ON a OFF con demora.
Iconos de estado de la batería	
	Estado de carga de la batería: Indica el estado de carga de la batería.
	Carga de batería en progreso: Indica que se está cargando la batería.

Descripción general de los menús

La interfaz de pantalla dispone de pantallas de menús **Estándar** y **Avanzado**. La elección de las opciones de menú **Estándar** o **Avanzado** se realiza durante la instalación inicial y puede cambiarse en cualquier momento mediante el menú de **Configuración**.

Los menús **Estándar** incluyen las opciones utilizadas con mayor frecuencia.

Los menús **Avanzado** ofrecen opciones adicionales.

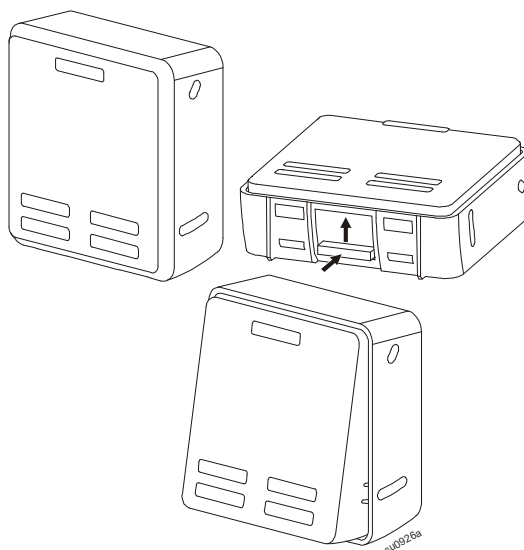
Nota: Las pantallas de menús reales pueden ser distintas según el modelo y la versión del firmware.

Consulte el manual de funcionamiento del UPS para obtener detalles sobre la configuración de los menús.

Ajuste de ángulo de la interfaz de pantalla LCD

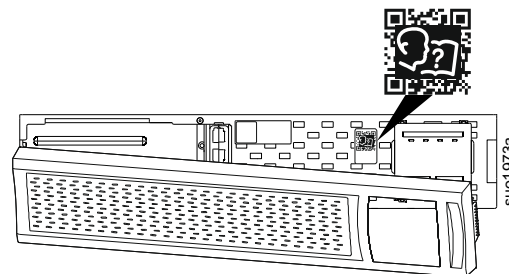
Se puede ajustar el ángulo de la interfaz de pantalla LCD para una visualización más sencilla de los mensajes visualizados.

1. Extraiga el marco delantero.
2. Busque el botón ubicado en la parte inferior del panel de la interfaz de pantalla.
3. Presione el botón y deslice hacia afuera la parte inferior de la interfaz de pantalla LCD. Se escuchará un clic cuando la pantalla alcance el ángulo máximo. .



Ubicación del código QR para obtener el documento para el usuario.

1. Abra el bisel frontal.
2. Escanee el código QR.
3. Haga clic en «Documentación».
4. Haga clic en «Documentos sobre el ciclo de vida del bien».
5. Haga clic en el documento deseado.



Los modelos seleccionados cuentan con la calificación ENERGY STAR®. Para obtener más información, diríjase a www.apc.com/company/us/en/sustainability/energy-efficiency/

El servicio de atención al cliente y la información sobre la garantía están disponibles en el sitio Web de APC by Schneider Electric, www.apc.com.