

Safety information

- Connect the power cord to a properly grounded electrical outlet that is near the product and easily accessible.
- Refer service or repairs, other than those described in the user documentation, to a professional service person.
- Refer to the online *User's Guide* for additional Safety information.

CAUTION: Do not use the fax feature during a lightning storm. Do not set up this product or make any electrical or cabling connections, such as the power supply cord or telephone, during a lightning storm.

Consignes de sécurité

- Raccordez le câble d'alimentation à une prise électrique correctement mise à la terre située près du produit et facilement accessible.
- Confiez les opérations d'entretien ou de réparation, autres que celles décrites dans les instructions de fonctionnement, à un professionnel.
- Reportez-vous au *Guide de l'utilisateur* en ligne pour obtenir des consignes de sécurité supplémentaires.

ATTENTION : n'utilisez pas les fonctions de télécopie pendant un orage. Evitez d'installer ce produit, de raccorder des câbles électriques ou autres, notamment le cordon d'alimentation ou la ligne téléphonique, pendant un orage.

Informações sobre segurança

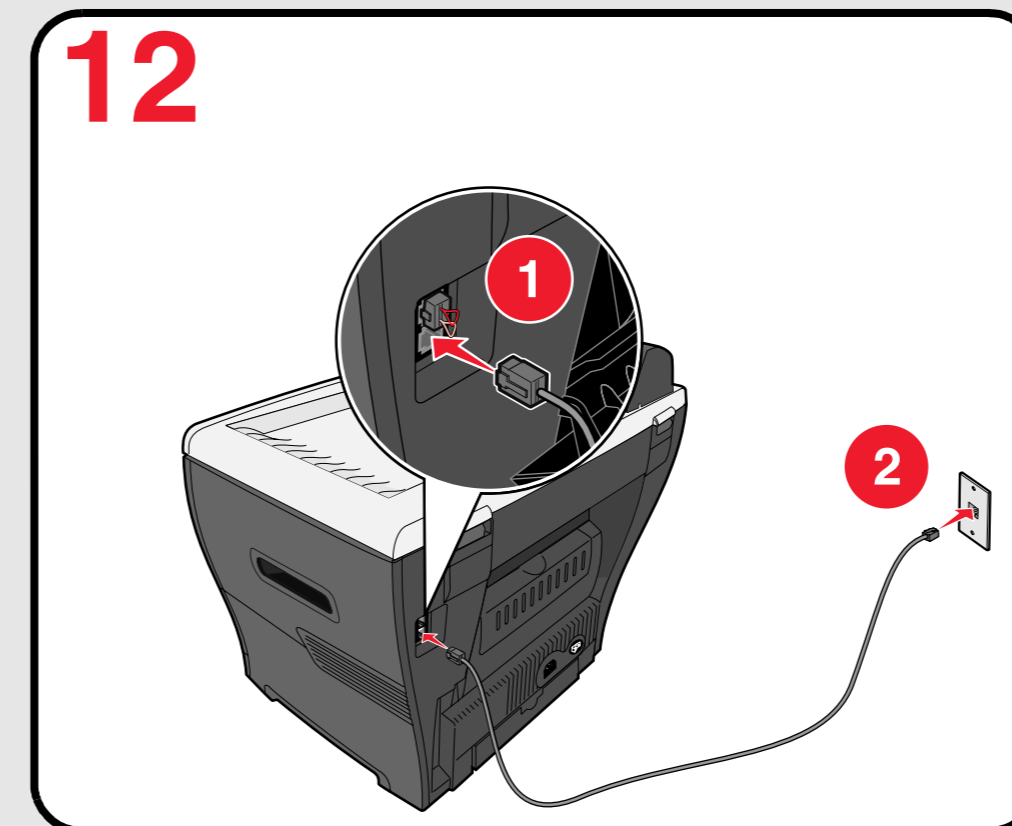
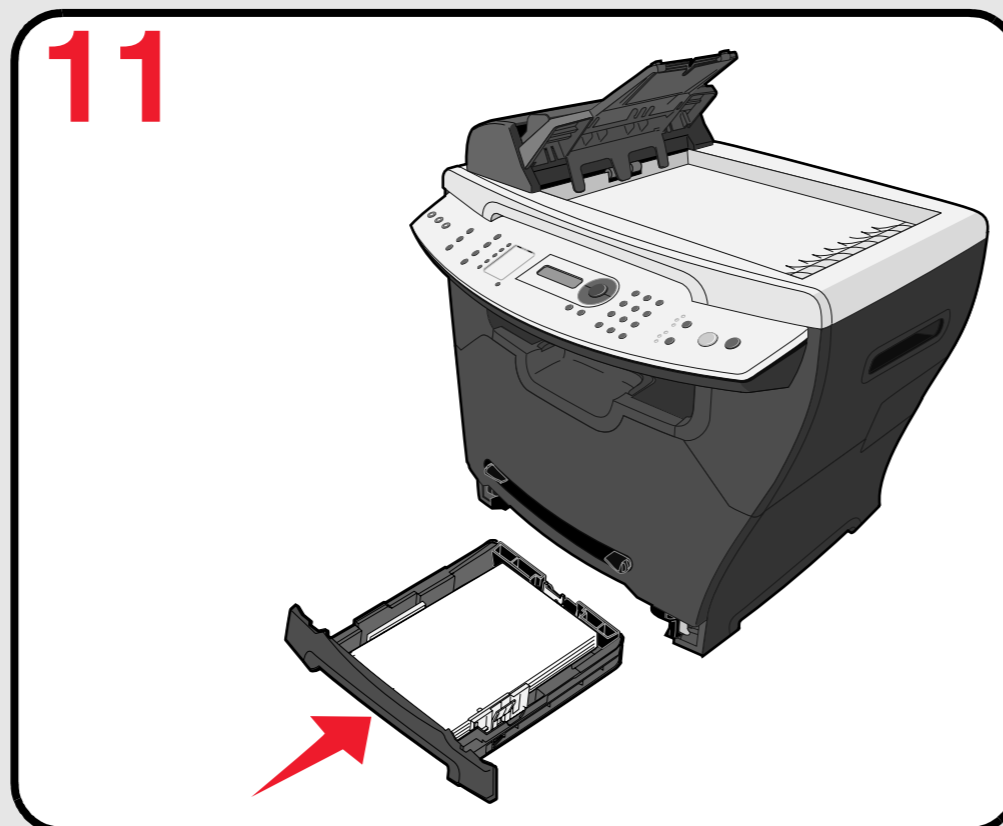
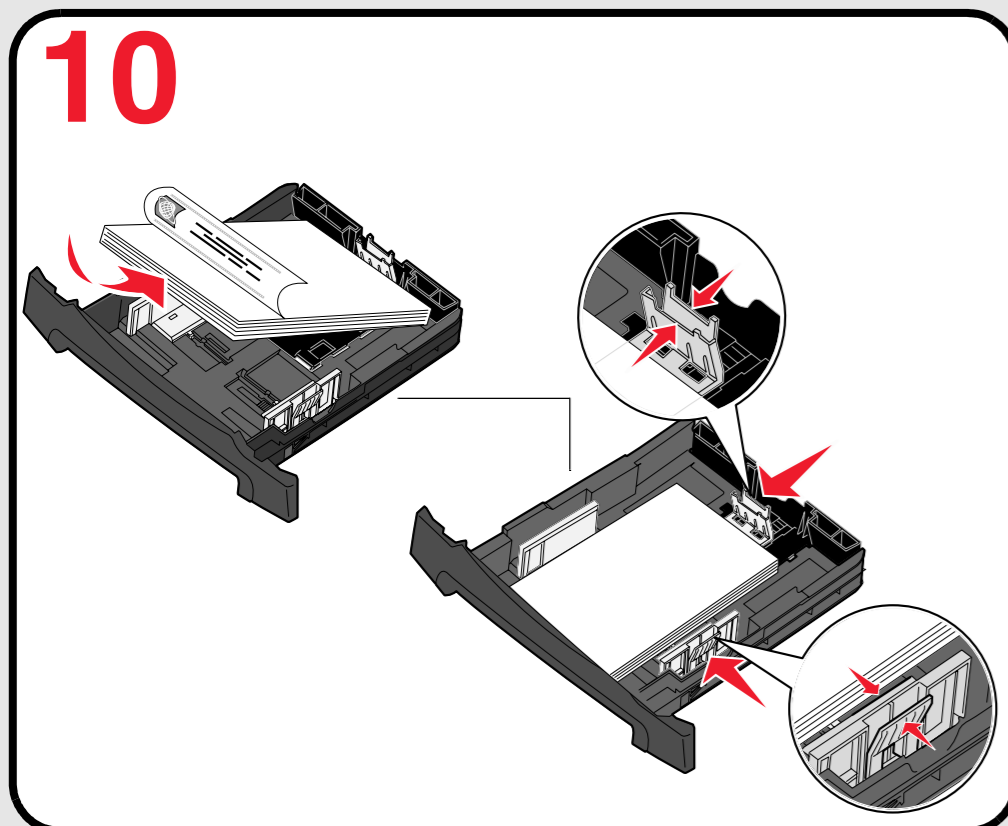
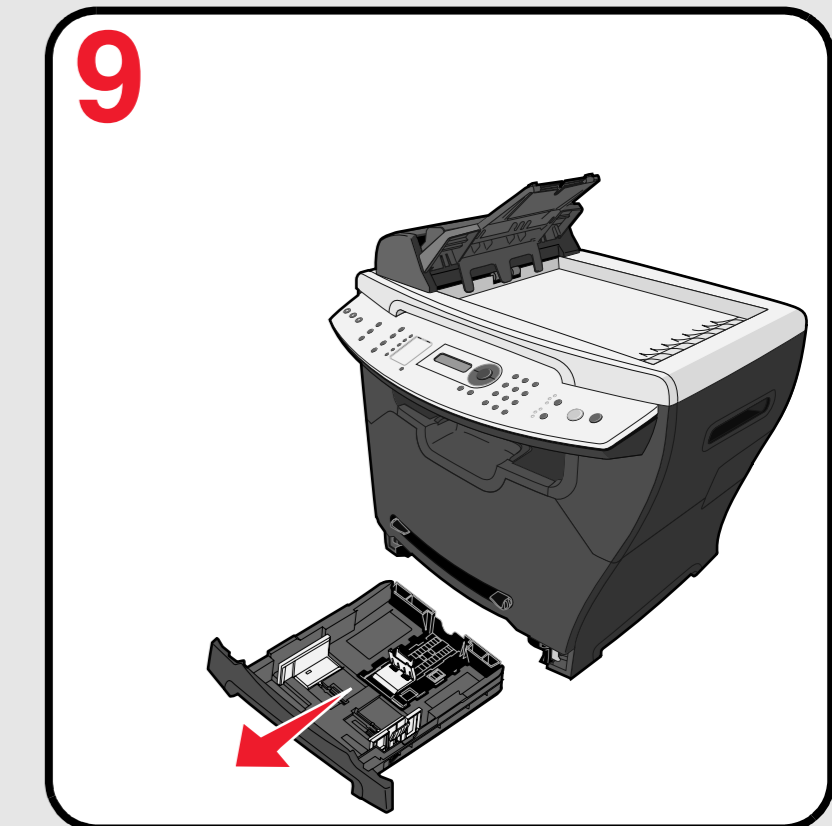
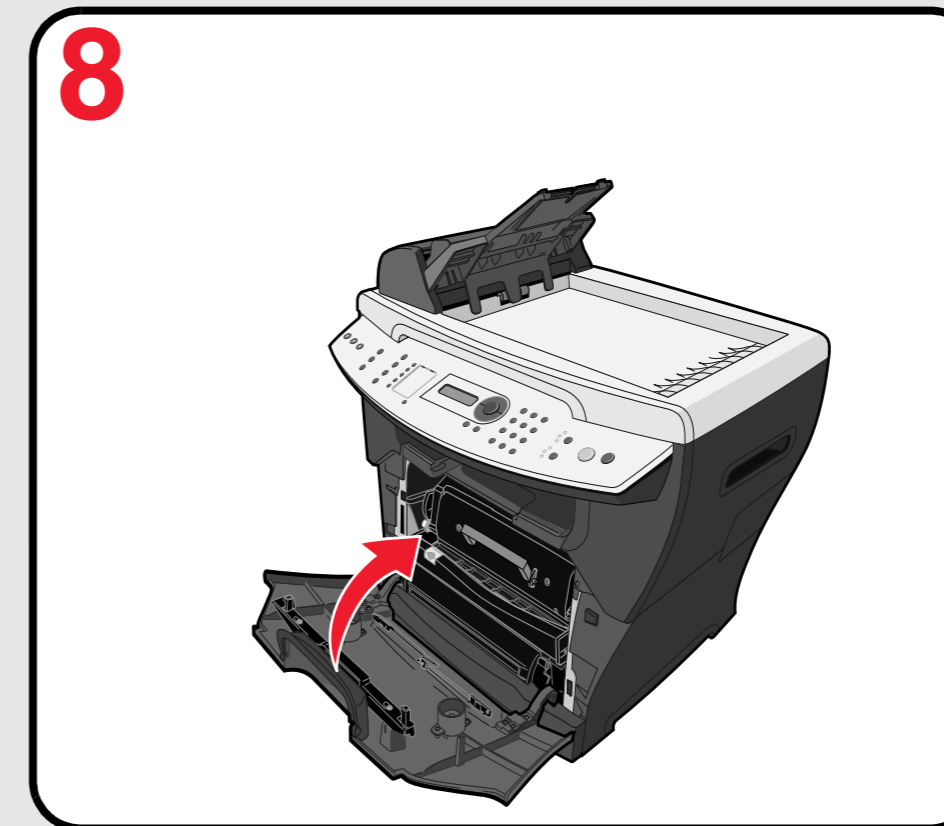
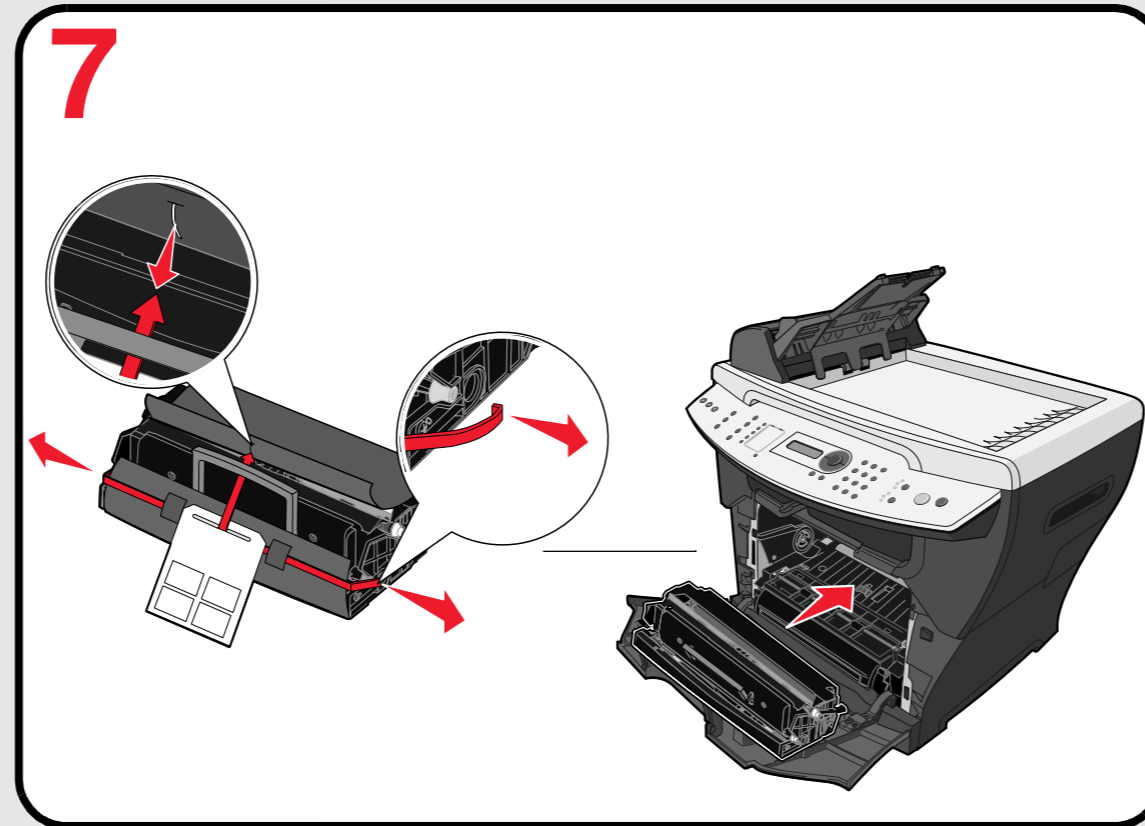
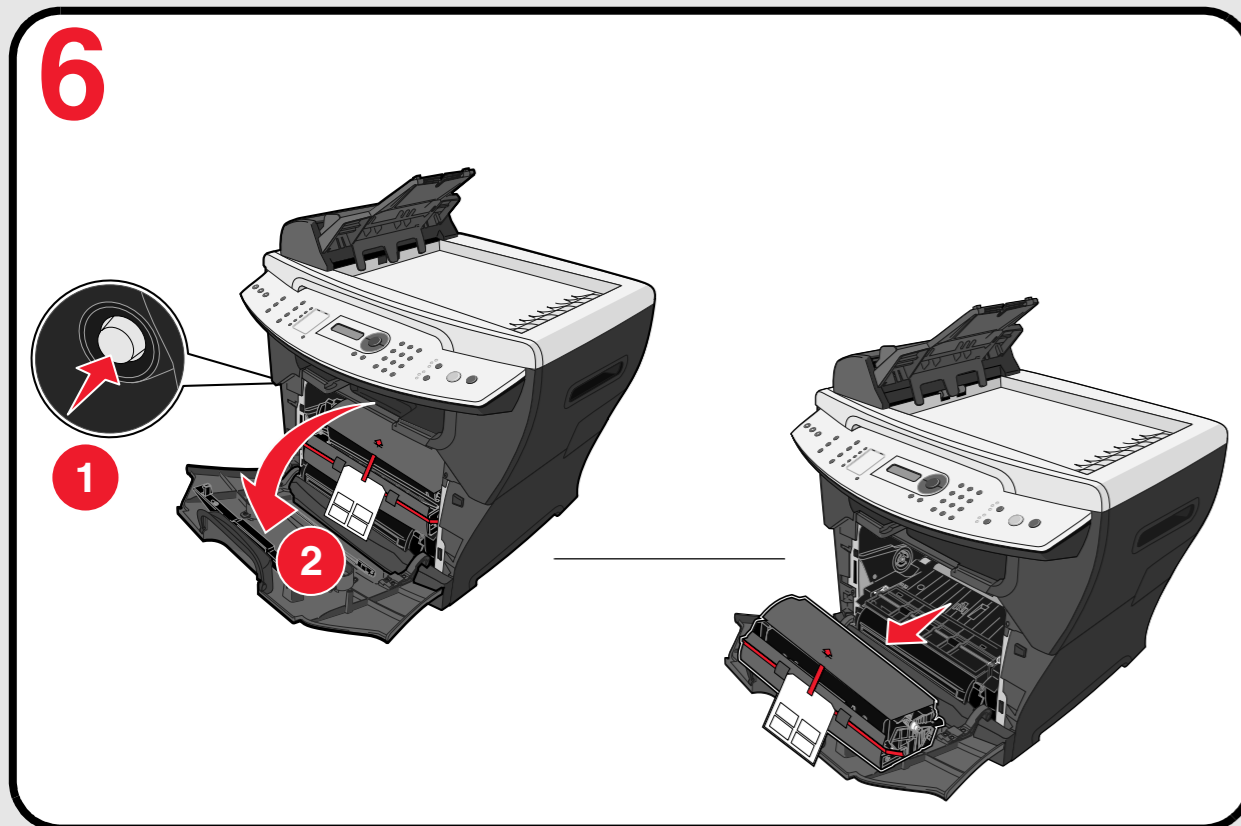
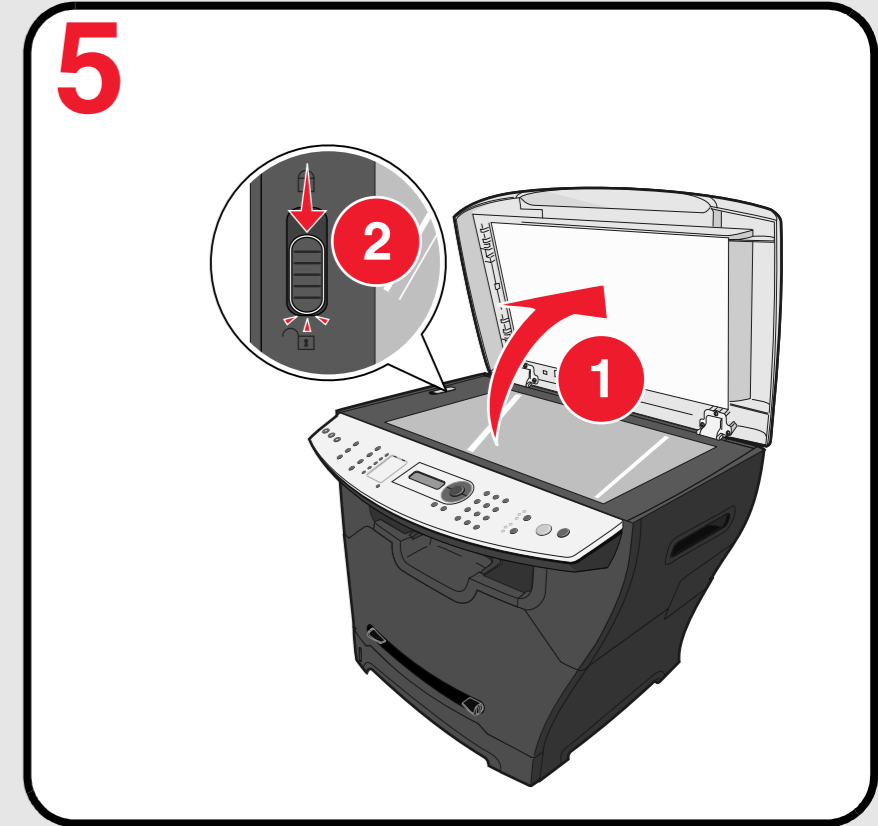
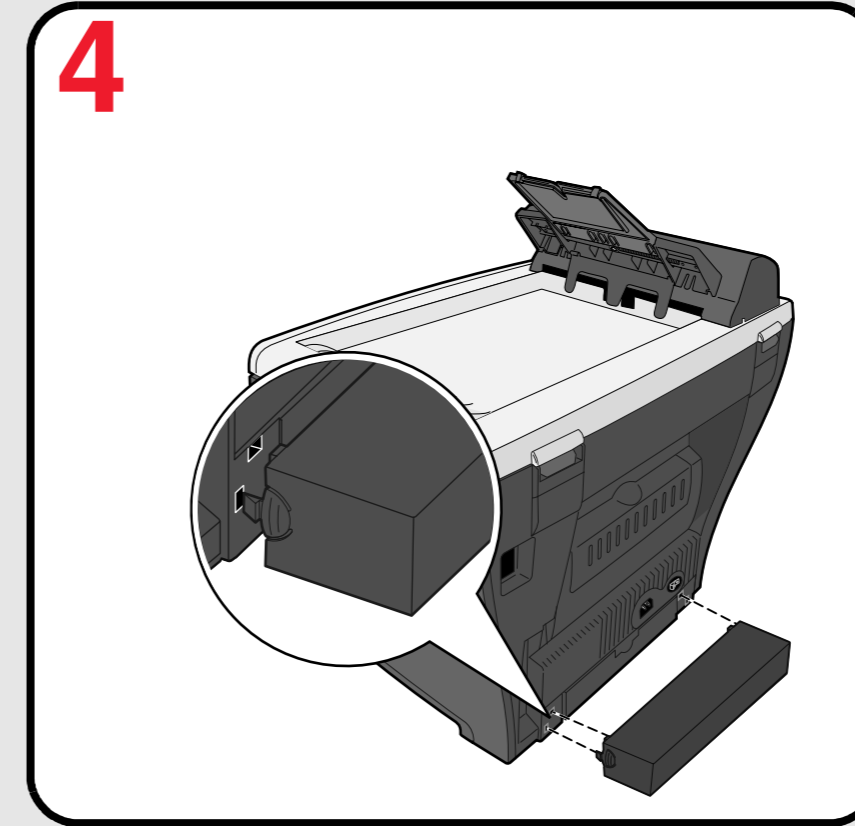
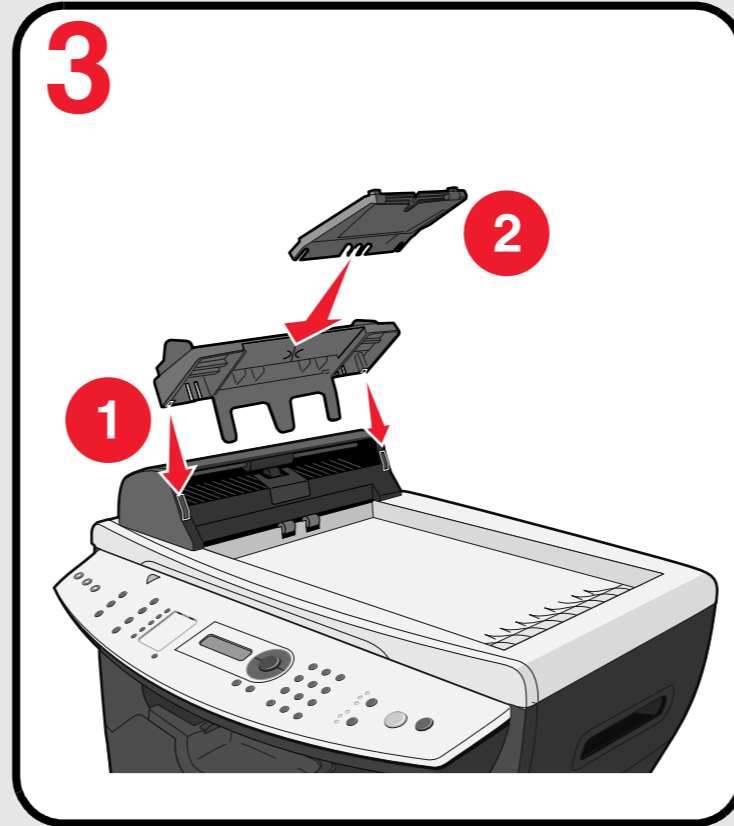
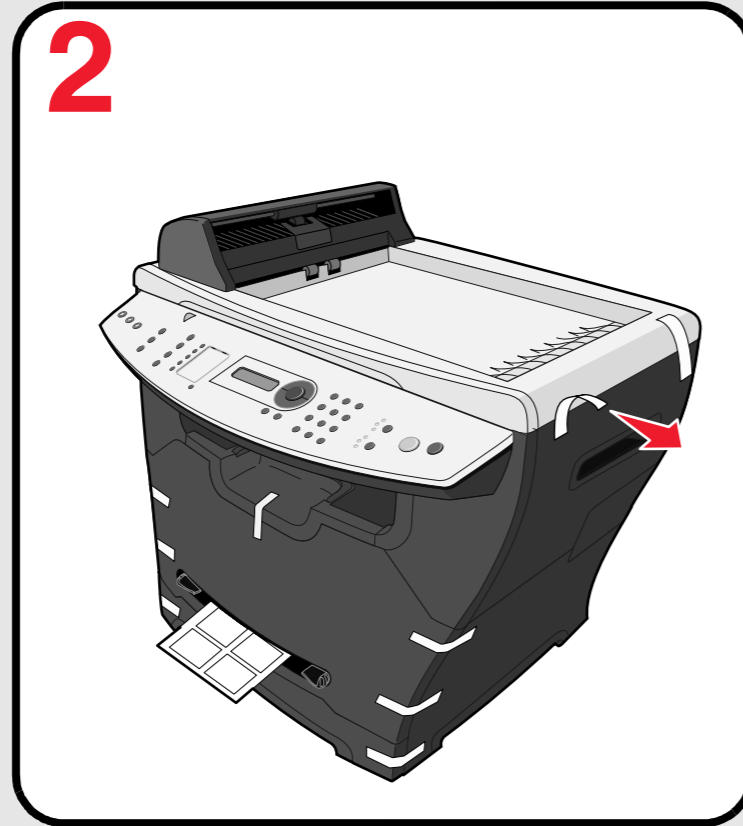
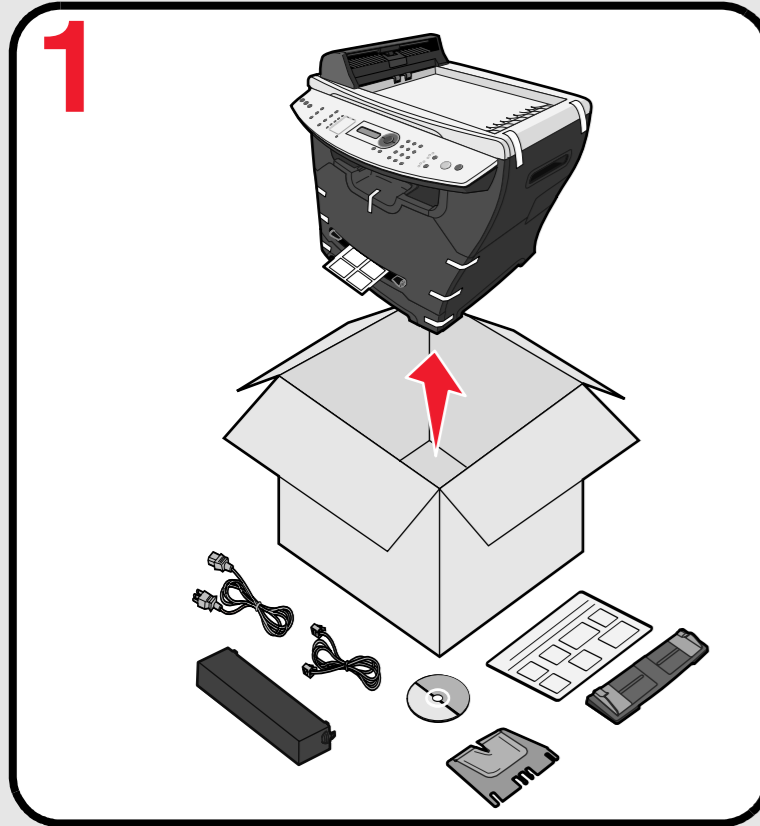
- Conecte o cabo de alimentação a uma tomada devidamente aterrada que esteja próxima do produto e seja de fácil acesso.
- Entre em contato com um técnico profissional para obter manutenção ou reparos diferentes daqueles descritos na documentação do usuário.
- Consulte o *Guia do usuário* online para obter informações adicionais sobre segurança.

CUIDADO: Não use o recurso de fax durante uma tempestade com raios. Não instale este produto nem faça nenhuma conexão elétrica ou de cabeamento, como do cabo de alimentação ou de telefone, durante uma tempestade com raios.

Información de seguridad

- Conecte el cable de alimentación a una toma de corriente eléctrica con toma de tierra correcta cerca del producto y de fácil acceso.
- Cualquier servicio o reparación deberá ser realizado por personal cualificado, a menos que se trate de los descritos en la documentación del usuario.
- Consulte la *Guía del usuario* en línea para obtener información de seguridad adicional.

PRECAUCIÓN: no utilice la función de fax durante una tormenta eléctrica. No configure este producto ni realice ninguna conexión eléctrica o de cables, como el cable de alimentación o el teléfono, durante una tormenta eléctrica.



See the *User's Guide* on the *Software and Documentation* CD before adding any additional telephone equipment.
 Consultez le *Guide de l'utilisateur* du CD *Logiciel et documentation* avant d'ajouter un équipement téléphonique.
 Consulte o *Guia do usuário* no CD de *Software e documentação* antes de adicionar equipamentos telefônicos.
 Consulte la *Guía del Usuario* en el CD *Software y documentación* antes de agregar cualquier equipo telefónico adicional.

