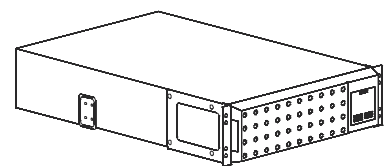
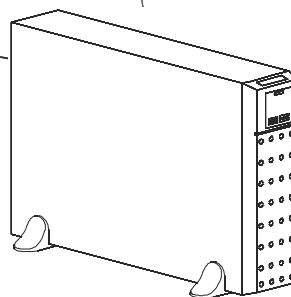


# Εγχειρίδιο λειτουργίας

## Smart-UPS<sup>TM</sup> On-Line SRT Σύστημα αδιάλειπτης τροφοδοσίας

SRT2200XLI  
SRT2200RMXLI  
SRT2200RMXLI-NC  
SRT3000XLI  
SRT3000RMXLI  
SRT3000RMXLI-NC  
SRT3000XLT  
SRT3000RMXLT  
SRT3000RMXLT-NC  
SRT3000XLW-IEC  
SRT3000RMXLW-IEC

208/220/230/240 Vac  
Επιδαπέδια/Rack τοποθέτηση 2U





# Γενικές πληροφορίες

## Σημαντικές πληροφορίες ασφαλείας

Διαβάστε τις οδηγίες προσεκτικά για να εξοικειωθείτε με τον εξοπλισμό πριν επιχειρήσετε να εγκαταστήσετε, λειτουργήσετε, επισκευάσετε ή συντηρήσετε το UPS. Τα παρακάτω ειδικά μηνύματα ενδέχεται να εμφανίζονται σε ολόκληρο το παρόν εγχειρίδιο ή στον εξοπλισμό, για να προειδοποιούν σχετικά με δυνητικούς κινδύνους ή να επιστούν την προσοχή σας σε πληροφορίες που αποσαφηνίζουν ή απλοποιούν μια διαδικασία.



Η προσθήκη αυτού του συμβόλου σε μια ετικέτα ασφαλείας του προϊόντος που δηλώνει Κίνδυνο ή Προειδοποίηση, υποδεικνύει την ύπαρξη ηλεκτρικού κινδύνου που θα οδηγήσει σε τραυματισμό αν δεν τηρηθούν οι οδηγίες.



Η προσθήκη αυτού του συμβόλου σε μία ετικέτα ασφάλειας προϊόντος Προειδοποίησης ή Προσοχής υποδεικνύει ότι υπάρχει κίνδυνος που μπορεί να καταλήξει σε ζημιά στο προϊόν αν δεν ακολουθηθούν οι οδηγίες.

### ΚΙΝΔΥΝΟΣ

Το ΚΙΝΔΥΝΟΣ υποδεικνύει μία επικίνδυνη κατάσταση, η οποία, αν δεν αποφευχθεί, μπορεί να καταλήξει σε θάνατο ή σοβαρό τραυματισμό.

### ΠΡΟΕΙΔΟΠΟΙΗΣΗ

Το ΠΡΟΕΙΔΟΠΟΙΗΣΗ υποδεικνύει μία επικίνδυνη κατάσταση, η οποία, αν δεν αποφευχθεί, μπορεί να καταλήξει σε θάνατο ή σοβαρό τραυματισμό.

### ΠΡΟΣΟΧΗ

Το ΠΡΟΣΟΧΗ υποδεικνύει μία επικίνδυνη κατάσταση, η οποία, αν δεν αποφευχθεί, μπορεί να καταλήξει σε μικρό ή μέτριο τραυματισμό.

### ΣΗΜΕΙΩΣΗ

Το ΣΗΜΕΙΩΣΗ χρησιμοποιείται για να υποδείξει πρακτικές που δεν σχετίζονται με σωματικό τραυματισμό.

## Οδηγίες Χειρισμού Προϊόντος



<18 kg  
<40 lb



18-32 kg  
40-70 lb



32-55 kg  
70-120 lb



>55 kg  
>120 lb



# Γενικές πληροφορίες και πληροφορίες για την ασφάλεια

- Να τηρείτε όλες τις οδηγίες των εθνικών και τοπικών αρχών σχετικά με τους ηλεκτρολογικούς κανόνες.
- Το σύνολο της καλωδίωσης πρέπει να εγκατασταθεί από ειδικό ηλεκτρολόγο.
- Οποιοσδήποτε αλλαγές και τροποποιήσεις σε αυτή τη μονάδα που δεν έχουν εγκριθεί ρητώς από την APC μπορεί να καταστήσουν την εγγύηση άκυρη.
- Αυτό το UPS προορίζεται για χρήση μόνο σε εσωτερικούς χώρους.
- Μη λειτουργείτε αυτό το UPS σε χώρο εκτεθειμένο στο άμεσο ηλιακό φως, σε επαφή με υγρά ή σε σημεία με υπερβολική σκόνη ή υγρασία.
- Βεβαιωθείτε ότι οι δίοδοι αέρα στο UPS δεν είναι φραγμένες. Φροντίστε να υπάρχει επαρκής χώρος που επιτρέπει το σωστό εξαερισμό.
- Για UPS με εργοστασιακά εγκατεστημένο καλώδιο τροφοδοσίας, συνδέστε το καλώδιο τροφοδοσίας του UPS σε μια πρίζα τοίχου. Μην χρησιμοποιείτε συσκευές προστασίας από υπερτάσεις ή μπαλαντέζες.
- Η μπαταρία διαρκεί τυπικά δύο έως πέντε χρόνια. Οι περιβαλλοντικοί παράγοντες επηρεάζουν τη διάρκεια ζωής της μπαταρίας. Οι υψηλές θερμοκρασίες περιβάλλοντος, το ρεύμα ηλεκτρικού δικτύου κακής ποιότητας και οι συχνές, σύντομες εκφορτίσεις μειώνουν τη διάρκεια ζωής της μπαταρίας.
- Αντικαταστήστε άμεσα τις μπαταρίες όταν το UPS δώσει ένδειξη ότι απαιτείται αλλαγή μπαταρίας.
- Ο εξοπλισμός είναι βαρύς. Να χρησιμοποιείτε πάντα ασφαλείς τεχνικές ανύψωσης, ανάλογα με το βάρος του εξοπλισμού.
- Η μπαταρίες είναι βαριές. Αφαιρέστε τις μπαταρίες πριν εγκαταστήσετε το UPS και τα πακέτα εξωτερικών μπαταριών (XLBP) σε rack.
- Τα XLBP πρέπει να εγκαθίστανται στο κάτω μέρος διατάξεων τοποθέτησης σε rack. Το UPS πρέπει να τοποθετείται πάνω από τις εξωτερικές μπαταρίες.
- Σε διατάξεις τοποθέτησης σε rack, να εγκαθιστάτε πάντα τον περιφερειακό εξοπλισμό επάνω από το UPS.
- Πρόσθετες πληροφορίες ασφαλείας μπορείτε να βρείτε στον Οδηγό ασφαλείας που παρέχεται μαζί με αυτήν τη μονάδα.

## Ασφάλεια κατά την απενεργοποίηση

- Το UPS περιέχει εσωτερικές μπαταρίες και μπορεί να παρουσιαστεί κίνδυνος ηλεκτροπληξίας ακόμα και όταν είναι αποσυνδεδεμένο από τις παροχές AC και DC.
- Τα βύσματα εξόδου AC και DC είναι δυνατόν να ενεργοποιηθούν με τηλεχειριστήριο ή αυτόματο έλεγχο οποιαδήποτε στιγμή.
- Πριν από την εγκατάσταση ή συντήρηση του εξοπλισμού ελέγξτε ότι:
  - ο διακόπτης ισχύος εισόδου είναι στη θέση **OFF**.
  - Οι εσωτερικές μπαταρίες του UPS έχουν αφαιρεθεί
  - Οι μονάδες μπαταριών XLBP έχουν αποσυνδεθεί.

## Ασφάλεια από ηλεκτρισμό

- Για μοντέλα με καλωδιωμένη είσοδο, η σύνδεση με το κύκλωμα διακλάδωσης (αγωγό) πρέπει να γίνεται από εξειδικευμένο ηλεκτρολόγο.
- Μόνο στα μοντέλα 230 V: Για να είναι σύμφωνα με την οδηγία EMC για προϊόντα που πωλούνται στην Ευρώπη, τα καλώδια εξόδου που είναι συνδεδεμένα στο UPS δεν πρέπει να υπερβαίνουν τα 10 μέτρα σε μήκος.
- Ο προστατευτικός αγωγός γείωσης του UPS μεταφέρει το ρεύμα διαρροής από τις συσκευές φορτίου (εξοπλισμό του υπολογιστή). Ένας μονωμένος αγωγός γείωσης πρέπει να εγκαθίσταται ως μέρος του κυκλώματος διακλάδωσης που τροφοδοτεί το UPS. Ο αγωγός πρέπει να έχει υλικό ίδιου μεγέθους και

μόνωσης με τους αγωγούς τροφοδοσίας γειωμένου και μη γειωμένου κυκλώματος διακλάδωσης. Ο αγωγός συνήθως θα είναι πράσινος, με ή χωρίς κίτρινη ρίγα.

- Ο αγωγός γείωσης της εισόδου UPS πρέπει να συνδεθεί κατάλληλα στην προστατευτική γείωση στο πάνελ επισκευών.
- Αν η ισχύς εισόδου του UPS παρέχεται από ένα χωριστά παραγόμενο σύστημα, ο αγωγός γείωσης πρέπει να συνδεθεί κατάλληλα στο μετασχηματιστή ισχύος ή στο σύστημα κινητήρα-γεννήτριας.

## Ασφάλεια κατά το χειρισμό των μπαταριών

- Αντικαθιστάτε τις μπαταρίες με τον ίδιο αριθμό μπαταριών του ίδιου τύπου με αυτές που ήταν αρχικά εγκατεστημένες στον εξοπλισμό.
- Η Schneider Electric χρησιμοποιεί σφραγισμένες μπαταρίες Μολύβδου Οξέως χωρίς ανάγκη συντήρησης. Υπό κανονική χρήση και χειρισμό, δεν υπάρχει επαφή με τα εσωτερικά μέρη της μπαταρίας. Υπερφόρτιση, υπερθέρμανση ή άλλη κακομεταχείριση των μπαταριών μπορεί να οδηγήσει σε εκροή του ηλεκτρολύτη της μπαταρίας. Ο ηλεκτρολύτης που απελευθερώνεται είναι τοξικός και μπορεί να είναι επιβλαβής για το δέρμα και τα μάτια.
- ΠΡΟΣΟΧΗ: Πριν από την τοποθέτηση ή αντικατάσταση των μπαταριών, αφαιρέστε κοσμήματα όπως ρολόγια και δαχτυλίδια. Υψηλό ρεύμα βραχυκυκλώσεως μέσω αγωγίων υλικών μπορεί να προκαλέσει σοβαρά εγκαύματα.
- ΠΡΟΣΟΧΗ: Μην πετάξετε τις μπαταρίες σε φωτιά. Μπορεί να εκραγούν.
- ΠΡΟΣΟΧΗ: Μην ανοίξετε ή τρυπήσετε τις μπαταρίες. Το υλικό που απελευθερώνεται είναι επιβλαβές για το δέρμα και τα μάτια και μπορεί να είναι τοξικό.

## Γενικές πληροφορίες

- Το UPS αναγνωρίζει έως και 10 εξωτερικές συστοιχίες μπαταριών συνδεδεμένες με το UPS.  
**Σημείωση: Για κάθε XLBP που προστίθεται, θα απαιτείται αυξημένος χρόνος επαναφόρτισης.**
- Το μοντέλο και οι σειριακοί αριθμοί βρίσκονται σε μια μικρή ετικέτα στην πίσω πλευρά. Σε ορισμένα μοντέλα, υπάρχει μια πρόσθετη ετικέτα στο πλαίσιο κάτω από το μπροστινό κάλυμμα.
- Ανακυκλώνετε πάντα τις χρησιμοποιημένες μπαταρίες.
- Ανακυκλώστε τα υλικά συσκευασίας ή φυλάξτε τα για μελλοντική χρήση.

## Προειδοποίηση σχετικά με τις ραδιοσυχνότητες FCC A κατηγορίας

Ο εξοπλισμός αυτός έχει ελεγχθεί και έχει διαπιστωθεί ότι συμμορφώνεται με τους περιορισμούς για τις ψηφιακές συσκευές Α κατηγορίας, σύμφωνα με το Μέρος 15 των Κανονισμών της Ομοσπονδιακής Επιτροπής Επικοινωνιών των ΗΠΑ (FCC). Οι περιορισμοί αυτοί έχουν τεθεί για να παρέχουν την απαραίτητη προστασία έναντι επιβλαβών παρεμβολών, όταν ο εξοπλισμός λειτουργεί σε εμπορικό περιβάλλον. Ο εξοπλισμός αυτός παράγει, χρησιμοποιεί και είναι δυνατό να εκπέμψει ενέργεια ραδιοσυχνότητας, αν δεν εγκατασταθεί και χρησιμοποιηθεί σύμφωνα με το εγχειρίδιο οδηγιών, και είναι δυνατό να προκαλέσει επιβλαβείς παρεμβολές σε ραδιοεπικοινωνίες. Η λειτουργία του εξοπλισμού αυτού σε κατοικούμενη περιοχή είναι πιθανό να προκαλέσει βλαβερές παρεμβολές. Στην περίπτωση αυτή ο χρήστης θα είναι υποχρεωμένος να διορθώσει τις παρεμβολές με δικά του έξοδα.

# Περιγραφή του προϊόντος

Το Smart-UPS™ On-Line SRT της APC της Schneider Electric είναι ένα τροφοδοτικό αδιάλειπτης παροχής (UPS) υψηλής απόδοσης. Το UPS σας βοηθάει να προστατεύετε τον ηλεκτρονικό εξοπλισμό από διακοπές ρεύματος, περιόδους χαμηλής τάσης, απότομες πτώσεις τάσης, υπερτάσεις, καθώς και από μικρές και μεγάλες διακυμάνσεις της παροχής ρεύματος. Το UPS παρέχει επίσης εφεδρικό ρεύμα μπαταρίας για συνδεδεμένες συσκευές, έως ότου το ρεύμα να επιστρέψει σε ασφαλή επίπεδα ή να αποφορτιστούν εντελώς οι μπαταρίες.

Αυτό το εγχειρίδιο χρήστη είναι επίσης διαθέσιμο στο παρεχόμενο CD τεκμηρίωσης και στην ιστοσελίδα της APC by Schneider Electric στη διεύθυνση [www.apc.com](http://www.apc.com).

## Επισκόπηση προϊόντος

### Προδιαγραφές

Για περαιτέρω προδιαγραφές, ανατρέξτε στον δικτυακό τόπο της APC της Schneider Electric, στο [www.apc.com](http://www.apc.com).

#### Περιβαλλοντικά στοιχεία

<b>Θερμοκρασία</b>	<b>Λειτουργία</b>	0° έως 40° C (32° έως 104° F)
	<b>Αποθήκευση</b>	-15° έως 45° C (5° έως 113° F)
<b>υψόμετρο</b>	<b>Λειτουργία</b>	0 - 3.000 m (0 - 10.000 ft)
	<b>Αποθήκευση</b>	0 - 15.000 m (50.000 ft)
<b>Υγρασία</b>	0% έως 95% σχετική υγρασία, μη συμπυκνούμενη	
<b>Κλάση προστασίας</b>	Διεθνής χαρακτηρισμός προστασίας: Διαβάθμιση 20	
<b>Σημείωση:</b> Φορτίζετε τις μονάδες μπαταρίας κάθε έξι μήνες κατά την αποθήκευση. Οι περιβαλλοντικοί παράγοντες επηρεάζουν τη διάρκεια ζωής της μπαταρίας. Οι υψηλές θερμοκρασίες περιβάλλοντος, τα υψηλά ποσοστά υγρασίας, το ηλεκτρικό ρεύμα κακής ποιότητας και οι συχνές, σύντομες αποφορτίσεις μειώνουν τη διάρκεια ζωής της μπαταρίας.		

#### Φυσικά στοιχεία

##### Μοντέλο SRT2200XLI/SRT2200RMXLI/SRT2200RMXLI-NC

Το UPS είναι βαρύ. Ακολουθείτε όλες τις οδηγίες ανύψωσης.

<b>Βάρος μονάδας, με τη μπαταρία, χωρίς τη συσκευασία</b>	25 kg (55 lb)
<b>Βάρος μονάδας, με τη μπαταρία, με τη συσκευασία</b>	Μοντέλα τοποθέτησης σε rack: 34 kg (75 lb) Επιδαπέδια μοντέλα: 31 kg (68 lb)
<b>Διαστάσεις μονάδας, χωρίς τη συσκευασία</b> Υψος x Πλάτος x Βάθος	85 (2U) mm x 432 mm x 560 mm 3.35 (2U) in x 17 in x 22 in
<b>Διαστάσεις μονάδας, με τη συσκευασία</b> Υψος x Πλάτος x Βάθος	245 mm x 600 mm x 810 mm 9,7 in x 23,6 in x 31,9 in
Το μοντέλο και οι σειριακοί αριθμοί αναγράφονται σε μια μικρή ετικέτα στην πίσω όψη.	

**Μοντέλο SRT3000XLI/SRT3000RMXLI/SRT3000RMXLI-NC/SRT3000XLT/SRT3000RMXLT/  
SRT3000RMXLT-NC/SRT3000XLW-IEC/SRT3000RMXLW-IEC**

Το UPS είναι βαρύ. Ακολουθείτε όλες τις οδηγίες ανύψωσης.

<b>Βάρος μονάδας, με τη μπαταρία, χωρίς τη συσκευασία</b>	31 kg (69 lb)
<b>Βάρος μονάδας, με τη μπαταρία, με τη συσκευασία</b>	Μοντέλα τοποθέτησης σε rack: 40 kg (88 lb) Επιδαπέδια μοντέλα: 37 kg (81 lb)
<b>Διαστάσεις μονάδας, χωρίς τη συσκευασία</b> Ύψος x Πλάτος x Βάθος	85 (2U) mm x 432 mm x 611mm 3.35 (2U) in x 17 in x 24 in
<b>Διαστάσεις μονάδας, με τη συσκευασία</b> Ύψος x Πλάτος x Βάθος	245 mm x 600 mm x 870 mm 9,7 in x 23,6 in x 34,3 in
Το μοντέλο και οι σειριακοί αριθμοί αναγράφονται σε μια μικρή ετικέτα στην πίσω όψη.	

## Μπαταρία

**⚠️ ΠΡΟΣΟΧΗ**

**ΚΙΝΔΥΝΟΣ ΑΕΡΙΟΥ ΥΔΡΟΘΕΙΟΥ ΚΑΙ ΥΠΕΡΒΟΛΙΚΟΥ ΚΑΠΝΟΥ**

- Αντικαταστήστε την μπαταρία τουλάχιστον κάθε 5 χρόνια.
- Αντικαταστήστε άμεσα τις μπαταρίες όταν το UPS δώσει ένδειξη ότι απαιτείται αλλαγή μπαταρίας.
- Αντικαταστήστε την μπαταρία στο τέλος της λειτουργικής διάρκειας ζωής τους.
- Αντικαθιστάτε τις μπαταρίες με τον ίδιο αριθμό μπαταριών του ίδιου τύπου με αυτές που ήταν αρχικά εγκατεστημένες στον εξοπλισμό.
- Αντικαταστήστε άμεσα τις μπαταρίες όταν το UPS εμφανίσει ένδειξη υπερθέρμανσης μπαταρίας ή εσωτερική υπερθέρμανση UPS ή όταν υπάρχουν ενδείξεις διαρροής ηλεκτρολύτη. Απενεργοποιήστε το UPS, αποσυνδέστε το από την παροχή AC και αποσυνδέστε τις μπαταρίες. Μην χρησιμοποιήσετε το UPS πριν αντικατασταθούν οι μπαταρίες.

**Αποτυχία στο να ακολουθήσετε αυτές τις οδηγίες θα μπορούσε να οδηγήσει σε ζημιά στον εξοπλισμό και μικρές ή μέτριες σωματικές βλάβες.**

	<b>Μοντέλο SRT2200</b>	<b>Μοντέλο SRT3000</b>
<b>Τύπος μπαταρίας</b>	Σφραγισμένη, ελεύθερη-συντήρησης με Βαλβίδα Ρύθμισης μπαταρία Μολύβδου-Οξέως	
<b>Μονάδα ανταλλακτικής μπαταρίας</b> Αυτό το UPS έχει εναλλάξιμες μονάδες μπαταρίας. Συμβουλευθείτε το σχετικό εγχειρίδιο αντικατάστασης μπαταριών για οδηγίες εγκατάστασης. Συμβουλευτείτε τον αντιπρόσωπο της περιοχής σας ή επισκεφθείτε τον δικτυακό τόπο της APC της Schneider Electric, <a href="http://www.apc.com">www.apc.com</a> για πληροφορίες σχετικά με τις μπαταρίες αντικατάστασης.	APCRBC141	APCRBC152
<b>Αριθμός μονάδων μπαταρίας</b>	1 μονάδα μπαταρίας	
<b>Τάση για κάθε μονάδα μπαταρίας</b>	72 VDC	96 VDC
<b>Συνολική τάση μπαταρίας για το UPS</b>	72 VDC	96 VDC
<b>Διαβάθμιση Ah</b>	5 Ah ανά μονάδα μπαταρίας	
<b>Μήκος καλωδίου πακέτων εξωτερικών μπαταριών</b>	500 mm (19,7 in)	

## Ηλεκτρικά στοιχεία

**ΠΡΟΣΟΧΗ\***: Για να ελαττώσετε τον κίνδυνο φωτιάς, συνδέστε το UPS μόνο σε κύκλωμα με την συνιστώμενη μέγιστη προστασία υπέρτάσης κυκλώματος διακλάδωσης σύμφωνα με το National Electrical Code ANSI/NFPA 70 και τον Canadian Electrical Code, μέρος I, C22.1.

### ΠΡΟΣΟΧΗ

#### ΚΙΝΔΥΝΟΣ ΦΩΤΙΑΣ, ΚΙΝΔΥΝΟΣ ΒΛΑΒΗΣ ΣΕ ΕΞΟΠΛΙΣΜΟ Ή ΣΤΟ ΠΡΟΣΩΠΙΚΟ

Τα UPS SRT3000XLI, SRT3000RMXLI, SRT3000XLW-IEC or SRT3000RMXLW-IEC δεν πρέπει να λειτουργούν συνεχώς σε πλήρη ισχύ υπό τάση εισόδου 220 V όταν τροφοδοτούνται μέσω του καλωδίου BS 1363 (UK) σε C20.

**Αποτυχία στο να ακολουθήσετε αυτές τις οδηγίες θα μπορούσε να οδηγήσει σε ελαφρύ ή μέτριο τραυματισμό.**

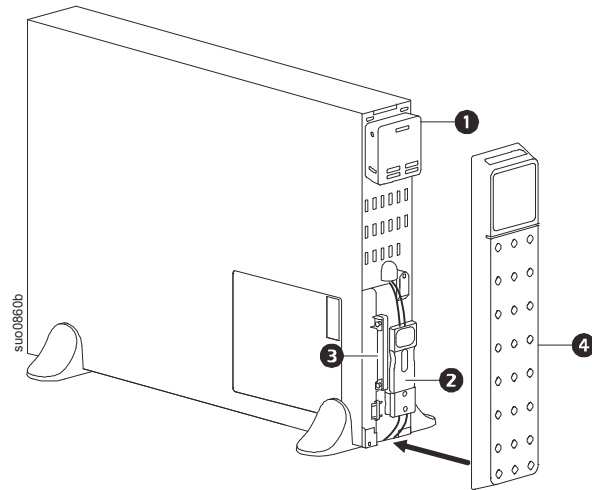
Μοντέλα	Ονομαστικές τιμές	Διαβάθμιση Έντασης Κτιριακού Διακόπτη Ισχύος (CB)	
SRT2200XLI	2200 VA / 1980 W	16 A	
SRT2200RMXLI			
SRT2200RMXLI-NC			
SRT3000XLI	3000 VA / 2700 W	20 A	
SRT3000RMXLI			
SRT3000RMXLI-NC			
SRT3000XLT			20 A* / 2πολικός
SRT3000RMXLT			
SRT3000RMXLT-NC		20 A IEC; 20 A UL* / 2πολικός	
SRT3000XLW-IEC			
SRT3000RMXLW-IEC			

Έξοδος	
Συχνότητα εξόδου	50 Hz / 60 Hz
Ονομαστική τάση εξόδου	SRT2200XLI/SRT2200RMXLI/SRT2200RMXLI-NC/SRT3000XLI/SRT3000RMXLI/SRT3000RMXLI-NC: 220 V, 230 V, 240 V SRT3000XLT/SRT3000RMXLT/SRT3000RMXLT-NC: 208 V, 240 V SRT3000XLW-IEC/SRT3000RMXLW-IEC: 208V, 220V, 230V, 240V
Είσοδος	
Συχνότητα εισόδου	40 Hz - 70 Hz
Ονομαστική τάση εισόδου	SRT2200XLI/SRT2200RMXLI/SRT2200RMXLI-NC/SRT3000XLI/SRT3000RMXLI/SRT3000RMXLI-NC: 220 V, 230 V, 240 V SRT3000XLT/SRT3000RMXLT/SRT3000RMXLT-NC: 208 V, 240 V SRT3000XLW-IEC/SRT3000RMXLW-IEC: 208V, 220V, 230V, 240V
Ονομαστικό ρεύμα εισόδου	Μοντέλο SRT2200: 13 A Μοντέλο SRT3000: 16 A



# Λειτουργίες πρόσωσης

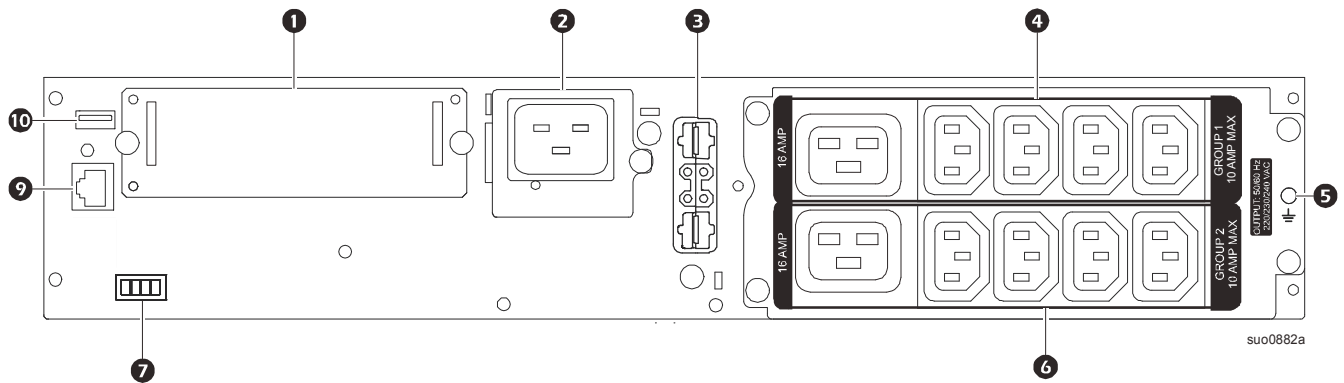
- ❶ Πίνακας ενδείξεων
- ❷ Συνδέσεις μπαταρίας UPS
- ❸ Μονάδα μπαταρίας
- ❹ Κάλυμμα



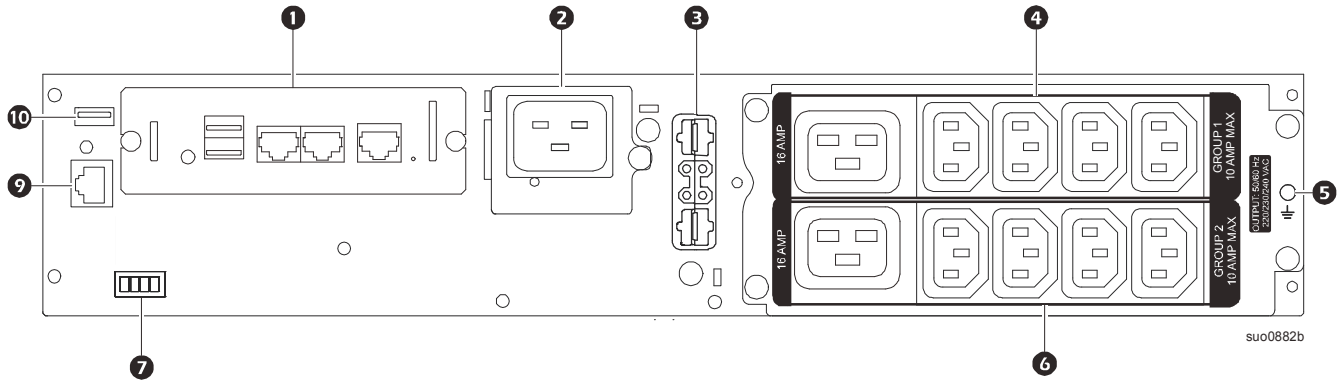
# Στοιχεία πίσω πλευράς

**Σημείωση:** Ανατρέξτε στον πίνακα “Πίνακας αναγνώρισης χαρακτηριστικών πίσω πίνακα.” on page 9, που παρέχει επεξήγηση στα αριθμημένα στοιχεία των γραφικών που αναπαριστούν τις πίσω πλευρές των μονάδων που παρουσιάζονται σε αυτό το εγχειρίδιο.

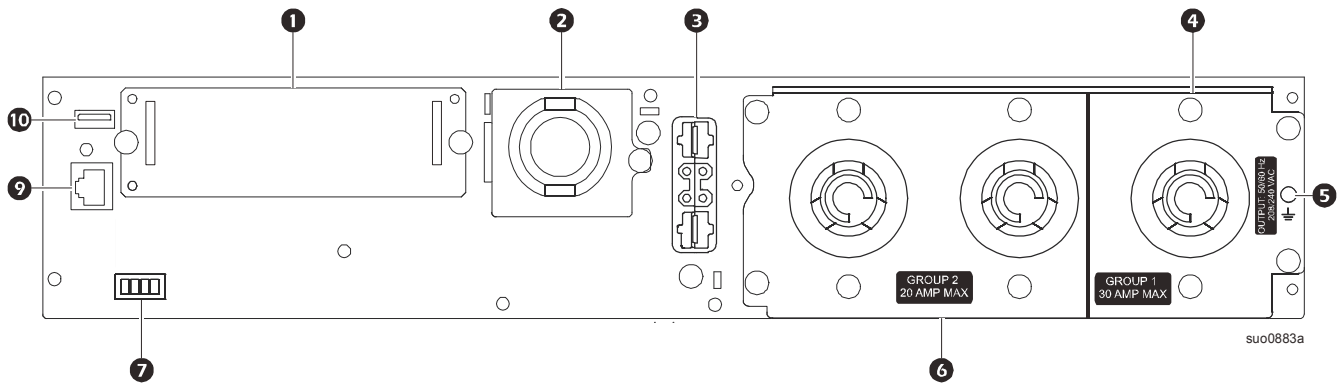
## SRT2200XLI/SRT2200RMXLI/SRT3000XLI/SRT3000RMXLI



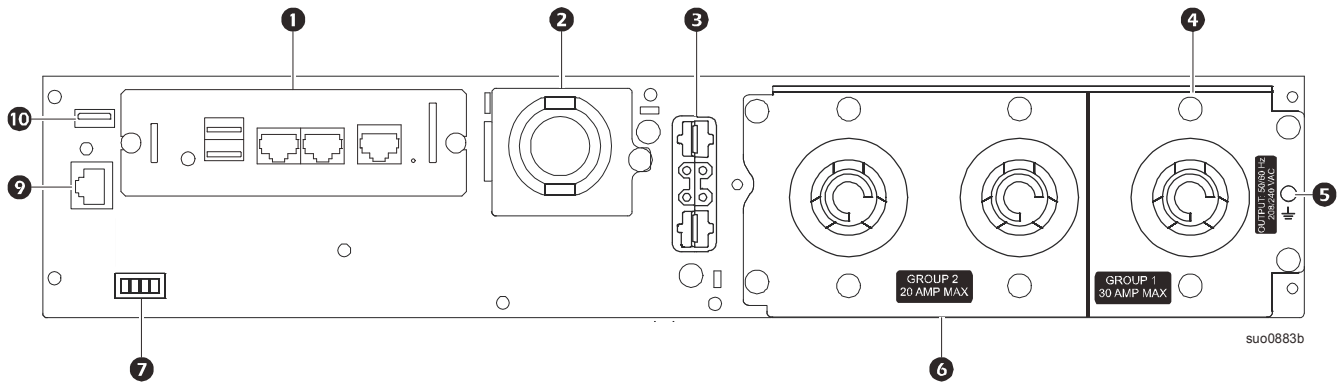
**SRT2200RMXLI-NC/SRT3000RMXLI-NC**



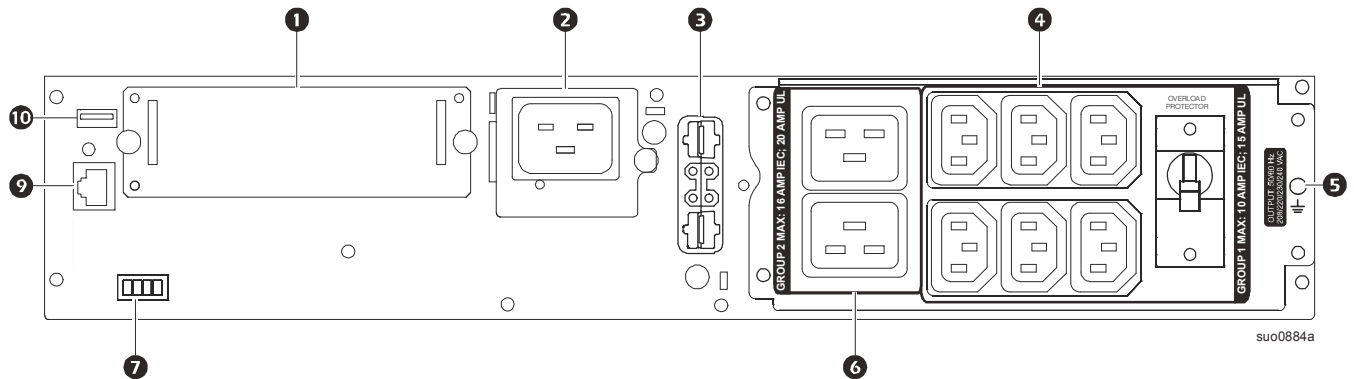
**SRT3000XLT/SRT3000RMXLT**



**SRT3000RMXLT-NC**



## SRT3000XLW-IEC/SRT3000RMXLW-IEC



### Πίνακας αναγνώρισης χαρακτηριστικών πίσω πίνακα.

<b>1</b>	<b>Υποδοχή SmartSlot</b>	Το SmartSlot μπορεί να χρησιμοποιηθεί για να συνδεθούν προαιρετικά εξαρτήματα διαχείρισης.
<b>2</b>	<b>Είσοδος AC καλώδιο τροφοδοσίας ή καλωδιωμένο κουτί εισόδου</b>	Τα μοντέλα SRT3000XLT, SRT3000RMXL, SRT3000RMXL-NC έχουν εργοστασιακά εγκατεστημένα καλώδια εισόδου τροφοδοσίας.
<b>3</b>	<b>Υποδοχή σύνδεσης εξωτερικής μπαταρίας για λήψη ισχύος και επικοινωνία</b>	Χρησιμοποιήστε το εξωτερικό καλώδιο μπαταρίας στο XLBP για σύνδεση του UPS με το XLBP. Οι εξωτερικές μπαταρίες παρέχουν εκτεταμένο χρόνο λειτουργίας σε περίπτωση διακοπής ρεύματος. Το UPS θα αναγνωρίσει αυτόματα μέχρι και 10 εξωτερικές μπαταρίες.
<b>4</b>	<b>Ελεγχόμενη ομάδα ρευματοδοτών 1</b>	Συνδέστε τις ηλεκτρονικές συσκευές σε αυτές τις πρίζες.
<b>5</b>	<b>Βίδες γείωσης πλαισίου</b>	Το UPS και τα XLBP έχουν βίδες γείωσης για σύνδεση των καλωδίων γείωσης. Πριν συνδέσετε το καλώδιο γείωσης, αποσυνδέστε το UPS από το δίκτυο ρεύματος.
<b>6</b>	<b>Ελεγχόμενη ομάδα ρευματοδοτών 2</b>	Συνδέστε τις ηλεκτρονικές συσκευές σε αυτές τις πρίζες.
<b>7</b>	<b>Τερματικό EPO</b>	Το τερματικό Έκτακτης Διακοπής Τροφοδοσίας EPO επιτρέπει στο χρήστη να συνδέσει το σύστημα UPS σε κεντρικό σύστημα EPO.
<b>8</b>	<b>Σειριακή θύρα</b>	Η σειριακή θύρα χρησιμοποιείται για επικοινωνία με το UPS. <b>Να χρησιμοποιείτε μόνο κιτ διασύνδεσης που παρέχονται από την APC by Schneider Electric ή είναι εγκεκριμένα από αυτήν. Οποιοδήποτε άλλο σειριακό καλώδιο διεπαφής δεν θα είναι συμβατό με το συνδετήρα του UPS.</b>
<b>10</b>	<b>Θύρα USB</b>	Η θύρα USB χρησιμοποιείται για σύνδεση με ένα διακομιστή μέσω εγγενούς επικοινωνίας του λειτουργικού συστήματος είτε για σύνδεση με λογισμικό επικοινωνίας με το UPS.

# Λειτουργία

## Σύνδεση του εξοπλισμού

### ΠΡΟΣΟΧΗ

#### ΚΙΝΔΥΝΟΣ ΗΛΕΚΤΡΟΠΛΗΞΙΑΣ

- Αποσυνδέστε τον αυτόματο διακόπτη κυκλώματος εισόδου πριν από την εγκατάσταση ή συντήρηση του UPS ή του συνδεδεμένου εξοπλισμού.
- Αποσυνδέστε τις εσωτερικές ή εξωτερικές μπαταρίες πριν από την εγκατάσταση ή συντήρηση του UPS ή του συνδεδεμένου εξοπλισμού.
- Το UPS περιέχει εσωτερικές και εξωτερικές μπαταρίες και μπορεί να παρουσιαστεί κίνδυνος ηλεκτροπληξίας ακόμα και όταν είναι αποσυνδεδεμένο από τον αγωγό.
- Οι ενσύρματες και οι βυσματούμενες έξοδοι AC του UPS μπορούν να ενεργοποιηθούν με τηλεχειριστήριο ή αυτόματο χειριστήριο οποιαδήποτε στιγμή.
- Αποσυνδέστε τον εξοπλισμό από το UPS πριν από τη συντήρηση του εξοπλισμού.

**Αποτυχία στο να ακολουθήσετε αυτές τις οδηγίες θα μπορούσε να οδηγήσει σε ελαφρύ ή μέτριο τραυματισμό.**

**Σημείωση:** Οι μπαταρίες του UPS θα φορτιστούν στο 90% της χωρητικότητάς τους κατά τις three πρώτες ώρες κανονικής λειτουργίας. **Κατά την αρχική αυτή περίοδο, η μπαταρία δεν θα λειτουργεί σε πλήρη ισχύ.**

1. Συνδέστε την εσωτερική μονάδα μπαταρίας. Δείτε τον Οδηγό εγκατάστασης για λεπτομέρειες.
2. Συνδέστε το εξοπλισμό στους ρευματοδότες στην πίσω πλευρά του UPS.  
Ανατρέξτε στο “Ομάδες Ελεγχόμενων Ρευματοδοτών” on page 21.
3. Συνδέστε το UPS στο ηλεκτρικό δίκτυο του κτιρίου.

## Ενεργοποιήστε/Απενεργοποιήστε το UPS.

Την πρώτη φορά που θα ενεργοποιηθεί το UPS θα εκτελεστεί η οθόνη του **Setup Wizard** (Οδηγός Ρυθμίσεων). Ακολουθήστε τα μηνύματα για να διαμορφώσετε τις ρυθμίσεις του UPS. Ανατρέξτε στο “Διαμόρφωση” on page 14.

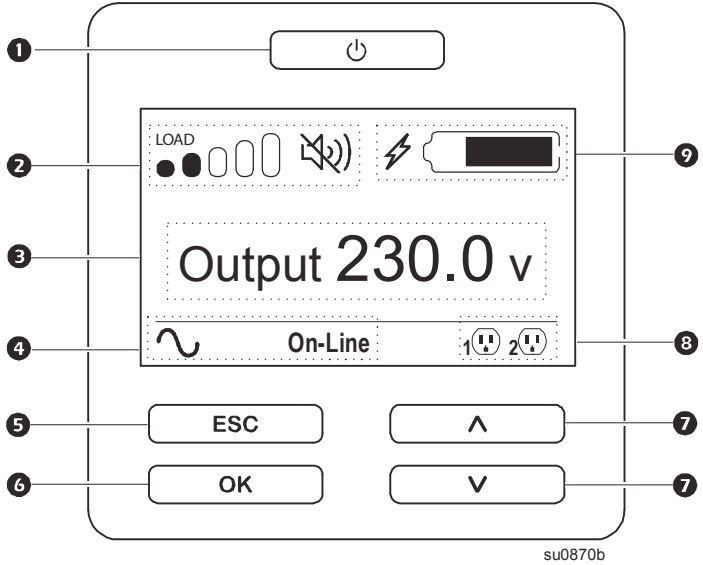
Για να ενεργοποιήσετε το UPS και όλο τον συνδεδεμένο εξοπλισμό, πιάστε το πλήκτρο POWER ON/OFF (ενεργοποίηση/απενεργοποίηση) στην οθόνη προβολής. Ακολουθήστε τα μηνύματα για να ενεργοποιήσετε το UPS κατευθείαν ή με καθυστέρηση, και έπειτα πιάστε OK.

**ΣΗΜΕΙΩΣΗ:** Όταν δεν υπάρχει ρεύμα εισόδου και το UPS είναι απενεργοποιημένο, μπορείτε με τη λειτουργία ψυχρής εκκίνησης να ενεργοποιήσετε το UPS και τον συνδεδεμένο εξοπλισμό χρησιμοποιώντας ρεύμα μπαταρίας. Για να εκτελέσετε μία ψυχρή εκκίνηση πιάστε το πλήκτρο POWER ON/OFF (ενεργοποίηση/απενεργοποίηση). Ο οθόνης προβολής θα φωτιστεί και το πλήκτρο POWER ON/OFF (ενεργοποίηση/απενεργοποίηση) θα φωτιστεί κόκκινο.

Για να ενεργοποιήσετε το ρεύμα εξόδου πιάστε ξανά το πλήκτρο POWER ON/OFF (ενεργοποίηση/απενεργοποίηση). Επιλέξτε το **Turn ON with NO AC** και πιάστε OK.

Για να διακόψετε το ρεύμα εξόδου, πιάστε το πλήκτρο POWER ON/OFF (ενεργοποίηση/απενεργοποίηση). Ακολουθήστε τα μηνύματα για να απενεργοποιήσετε το UPS κατευθείαν ή με καθυστέρηση, και έπειτα πιάστε OK.  
**ΣΗΜΕΙΩΣΗ:** Μόλις απενεργοποιηθεί η ισχύς εξόδου του UPS και αφαιρεθεί η είσοδος εναλλασσόμενου ρεύματος, το UPS θα συνεχίσει να χρησιμοποιεί την μπαταρία για εσωτερική τροφοδοσία για 10 λεπτά. Για να αφαιρέσετε πλήρως την ισχύ, πιάστε το πλήκτρο POWER ON/OFF (ενεργοποίηση/απενεργοποίηση). Ακολουθήστε το μήνυμα για να επιλέξετε **Απενεργοποίηση εσωτερικής τροφοδοσίας** και έπειτα πιάστε OK.



# Πίνακας ενδείξεων του UPS

<p><b>1</b> πλήκτρο POWER ON/OFF (ενεργοποίηση/απενεργοποίηση).</p> <p>Φωτεινές ενδείξεις κουμπιών:</p> <ul style="list-style-type: none"> <li>-Καμία φωτεινή ένδειξη, το UPS και το ρεύμα εξόδου είναι απενεργοποιημένα.</li> <li>-Λευκή φωτεινή ένδειξη, το UPS και το ρεύμα εξόδου είναι ενεργοποιημένα.</li> <li>-Κόκκινη φωτεινή ένδειξη, το UPS είναι ενεργοποιημένο και το ρεύμα εξόδου απενεργοποιημένο.</li> </ul>	
<p><b>2</b> Εικονίδιο φόρτισης Εικονίδιο απενεργοποίησης/σίγασης ηχητικού συναγερμού</p>	
<p><b>3</b> Πληροφορίες κατάστασης UPS</p>	
<p><b>4</b> Εικονίδια κατάστασης λειτουργίας</p>	
<p><b>5</b> κουμπί ESCAPE</p>	
<p><b>6</b> κουμπί OK</p>	
<p><b>7</b> πλήκτρα UP/DOWN (πάνω/κάτω)</p>	
<p><b>8</b> Εικονίδια κατάστασης ομάδων ελεγχόμενων εξόδων</p>	
<p><b>9</b> Εικονίδια κατάστασης μπαταρίας</p>	

## Λειτουργία πίνακα ενδείξεων του UPS

Χρησιμοποιήστε τα πλήκτρα UP/DOWN (πάνω/κάτω) για να εκτελέσετε κύλιση ανάμεσα στις επιλογές. Πατήστε το πλήκτρο OK για να αποδεχτείτε την επιλεγείσα επιλογή. Πατήστε το πλήκτρο ESC για να επιστρέψετε στο προηγούμενο μενού.

Τα εικονίδια στην LCD οθόνη διαεπαφής πιθανόν να διαφέρουν ανάλογα με την εγκατεστημένη έκδοση υλικολογισμικού και συγκεκριμένα μοντέλα UPS.

	<p><b>Εικονίδιο φόρτισης:</b> Το κατά προσέγγιση ποσοστό ικανότητας φορτίου υποδεικνύεται από τον αριθμό των τμημάτων γραμμής φορτίου που είναι φωτισμένα. Κάθε γραμμή αντιπροσωπεύει το 16% της ικανότητας φορτίου.</p>
	<p><b>Εικονίδιο σίγασης:</b> Υποδεικνύει ότι ο ηχητικός συναγερμός έχει απενεργοποιηθεί/σιγασθεί.</p>

## Πληροφορίες κατάστασης UPS











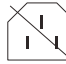


Το πεδίο πληροφοριών κατάστασης παρέχει σημαντικές πληροφορίες σχετικά με την κατάσταση του UPS. Το μενού **Standard** (Τυπικό) θα επιτρέψει στον χρήστη να επιλέξει μια από τις ακόλουθες οθόνες. Χρησιμοποιήστε τα πλήκτρα UP/DOWN (πάνω/κάτω) για να εκτελέσετε κύλιση ανάμεσα στις οθόνες.

Το μενού **Advanced** (Για προχωρημένους) θα εκτελέσει αυτόματη κύλιση ανάμεσα στις πέντε οθόνες.

- Τάση εισόδου
- Τάση εξόδου
- Συχνότητα εξόδου
- Φορτίο
- Χρόνος λειτουργίας

Στην περίπτωση ενός συμβάντος στο UPS, θα εμφανιστούν ενημερώσεις κατάστασης που θα καθορίζουν το συμβάν ή την κατάσταση που συνέβη.

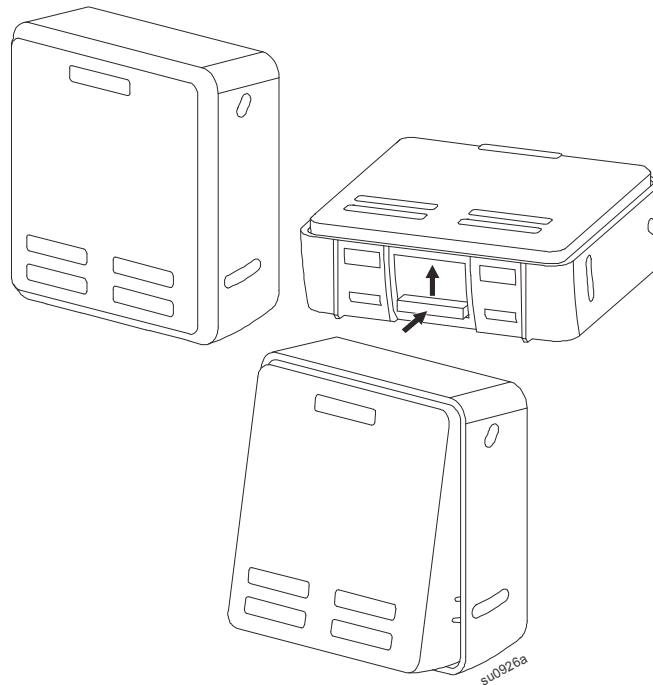
Η οθόνη φωτίζει πορτοκαλί για να υποδείξει ένα Μήνυμα και κόκκινο για να υποδείξει μία Προειδοποίηση ανάλογα με την σοβαρότητα του συμβάντος ή της κατάστασης.

Εικονίδια κατάστασης λειτουργίας	
	<b>Λειτουργία On-Line:</b> Το UPS παρέχει προσαρμοσμένη ισχύ τροφοδοσίας στον συνδεδεμένο εξοπλισμό.
	<b>Λειτουργία παράκαμψης:</b> Το UPS είναι σε λειτουργία <b>Bypass</b> (Παράκαμψης) και ο συνδεδεμένος εξοπλισμός θα λαμβάνει ρεύμα δικτύου όσο ή τάση και η συχνότητα εισόδου είναι εντός των ρυθμισμένων ορίων.
	<b>Πράσινη λειτουργία:</b> Όταν βρίσκεται σε <b>Green</b> (Πράσινη) λειτουργία, το ρεύμα δικτύου στέλνεται απευθείας στο φορτίο. Σε περίπτωση διακοπής του ρεύματος δικτύου, θα υπάρξει διακοπή ρεύματος στο φορτίο έως και 10 ms ενώ το UPS μεταβαίνει σε λειτουργία <b>On-Line</b> (Απευθείας) ή <b>Battery</b> (Μπαταρίας). Όταν ενεργοποιείτε την <b>Green</b> (Πράσινη) λειτουργία θα πρέπει να λάβετε υπόψη συσκευές που ίσως είναι ευαίσθητες σε διακυμάνσεις του ρεύματος.
Εικονίδιο Κατάστασης UPS	
	<b>Λειτουργία μπαταρίας:</b> Το UPS τροφοδοτεί ισχύ μπαταρίας στον συνδεδεμένο εξοπλισμό.
	Το UPS ανίχνευσε ένα εσωτερικό σφάλμα με την μπαταρία. Ακολουθήστε τις οδηγίες στην οθόνη.
	Το UPS ανίχνευσε ένα κρίσιμο σφάλμα με την μπαταρία. Η μπαταρία είναι στο τέλος της ζωής της και πρέπει να αντικατασταθεί.
	Υποδεικνύει μία Προειδοποίηση του UPS που απαιτεί προσοχή.
Εικονίδια ομάδων ελεγχόμενων εξόδων	
 	<b>Ομάδες ελεγχόμενων εξόδων με διαθέσιμο ρεύμα:</b> Ο αριθμός δίπλα στο εικονίδιο υποδεικνύει τις ομάδες ρευματοδοτών που έχουν διαθέσιμη ισχύ. Το εικονίδιο που αναβοσβήνει υποδεικνύει ότι η ομάδα ρευματοδοτών μεταβαίνει από OFF σε ON με καθυστέρηση.
 	<b>Ομάδες ελεγχόμενων εξόδων χωρίς διαθέσιμο ρεύμα:</b> Ο αριθμός δίπλα στο εικονίδιο υποδεικνύει τις ομάδες ρευματοδοτών που δεν έχουν διαθέσιμη ισχύ. Αναβοσβήνον εικονίδιο υποδεικνύει ότι η ομάδα ρευματοδοτών μεταβαίνει από ON σε OFF με καθυστέρηση.
Εικονίδια κατάστασης μπαταρίας	
	<b>Κατάσταση φόρτισης μπαταρίας:</b> Υποδεικνύει την κατάσταση φόρτισης της μπαταρίας.
	<b>Φόρτιση μπαταρίας σε εξέλιξη:</b> Υποδεικνύει ότι η μπαταρία φορτίζεται.

## Ρύθμιση γωνίας του πίνακα ενδείξεων LCD

Μπορεί να γίνει ρύθμιση της γωνίας του πίνακα ενδείξεων LCD για ευκολότερη παρακολούθηση των εμφανιζόμενων μηνυμάτων.

1. Αφαιρέστε το μπροστινό κάλυμμα.
2. Εντοπίστε το κουμπί στο κάτω μέρος του πίνακα ενδείξεων.
3. Πατήστε το κουμπί και σύρετε το κάτω μέρος της οθόνης του πίνακα ενδείξεων LCD προς τα έξω. Όταν η οθόνη φτάσει στη μέγιστη γωνία θα ακουστεί ένα ηχητικό κλικ.



## Επισκόπηση Μενού

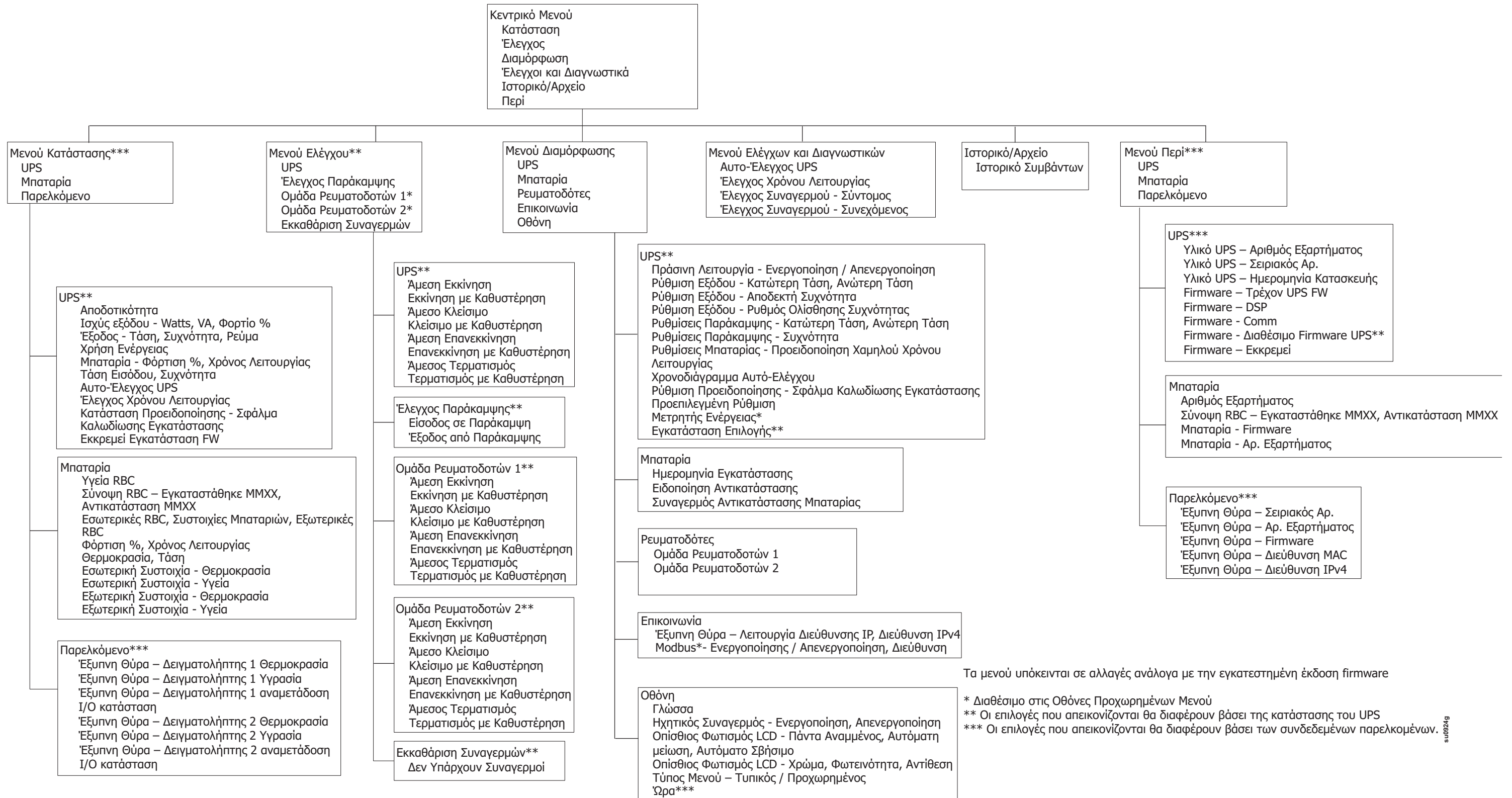
Η οθόνη διεπαφής του UPS διαθέτει δύο οθόνες μενού, has **Standard** (Τυπικό) και **Advanced** (Για Προχωρημένους). Η προτίμηση μενού **Standard** (Τυπικό) ή **Advanced** (Για Προχωρημένους) γίνεται κατά την αρχική εγκατάσταση και μπορεί να αλλάξει ανά πάσα στιγμή μέσω του μενού **Configuration** (Διαμόρφωσης).

Τα μενού **Standard** (Τυπικά) περιέχουν τις πιο συχνά χρησιμοποιούμενες επιλογές.

Τα μενού **Advanced** (Για προχωρημένους) παρέχουν πρόσθετες επιλογές.

**Σημείωση:** Οι πραγματικές οθόνες των μενού μπορεί να διαφέρουν ανάλογα με το μοντέλο και την έκδοση υλικολογισμικού.

# Επισκόπηση Μενού UPS





# Διαμόρφωση

## Ρυθμίσεις του UPS


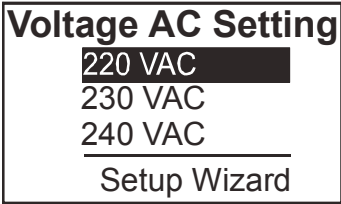
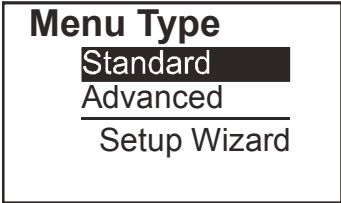
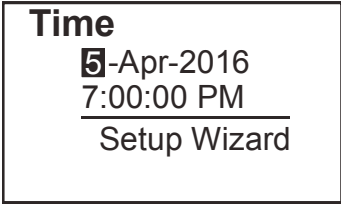
Υπάρχουν τρεις τρόποι να διαλέξετε επιλογές διαμόρφωσης του UPS.

1. Την πρώτη φορά που θα ενεργοποιηθεί το UPS θα ανοίξει η οθόνη του **Setup Wizard** (Οδηγός Ρυθμίσεων). Σε κάθε οθόνη μενού επιλέξτε τις ρυθμίσεις που επιθυμείτε. Πιέστε OK αφού επιλεγεί η κάθε ρύθμιση UPS.

**Σημείωση:** Το UPS δεν θα ενεργοποιηθεί μέχρι να διαμορφωθούν όλες οι ρυθμίσεις.

2. **Κύριο μενού/Διαμόρφωση/UPS/Φόρτωση προεπιλογών.** Αυτή η οθόνη επιτρέπει στο χρήστη να επαναφέρει το UPS στις προεπιλεγμένες εργοστασιακές ρυθμίσεις. Πιέστε OK αφού επιλεγεί η ρύθμιση UPS. Ανατρέξτε στα “Διαμόρφωση” on page 14 και “UPS Menu Overview” .
3. Διαμορφώστε τις ρυθμίσεις χρησιμοποιώντας μια εξωτερική διασύνδεση, όπως η διασύνδεση Web διαχείρισης δικτύου.

### Διαμόρφωση κατά την εκκίνηση

Λειτουργία	Περιγραφή
	Επιλέξτε τη γλώσσα που απαιτείται για τον πίνακα ενδείξεων. Οι επιλογές γλώσσας διαφέρουν ανάλογα με το μοντέλο και την έκδοση του υλικολογισμικού.  Επιλογές: • Ελληνικά • Français • Italiano • Deutsch • Español • Português • Ιαπωνικά • ρωσικά
	Επιλέξτε την τάση εξόδου. Οι επιλογές διαφέρουν ανάλογα με το μοντέλο.  Επιλογές: • 208 Vac • 220 Vac • 230 Vac • 240 Vac
	Οι επιλογές του μενού <b>Standard</b> (Τυπικό) είναι οι πιο συχνά χρησιμοποιούμενες επιλογές. Οι επιλογές του μενού <b>Advanced</b> (Για προχωρημένους) θα χρησιμοποιηθούν από επαγγελματίες IT που χρειάζονται λεπτομερή διαμόρφωση και πληροφορίες αναφοράς.
	Το μενού <b>time</b> (χρόνος) επιτρέπει στον χρήστη να θέσει την ημερομηνία και την ώρα.

## Γενικές ρυθμίσεις

Πραγματοποιήστε αυτές τις ρυθμίσεις οποιαδήποτε στιγμή, μέσω του πίνακα ενδείξεων ή της διασύνδεσης Web διαχείρισης δικτύου.

	Παράμετροι	Προεπιλεγμένη τιμή	Επιλογές	Περιγραφή
<b>Μενού διαμόρφωσης UPS</b>	<b>Λειτουργία Green</b>	Απενεργοποιημένο	Απενεργοποίηση Ενεργοποίηση	Απενεργοποίηση ή ενεργοποίηση <b>Green</b> (Πράσινης) λειτουργίας
	<b>Ρύθμιση AC</b>	NA (δείτε την περιγραφή)	<b>Μοντέλο XLW:</b> 208 V, 220 V, 230 V, 240 V <b>Μοντέλο XLI:</b> 220 V, 230 V, 240 V <b>Μοντέλο XLT:</b> 208 V, 240 V	Ρυθμίστε την επιτρεπτή τάση εξόδου για το UPS. Αυτή η ρύθμιση μπορεί να αλλάξει μόνο όταν είναι απενεργοποιημένο το UPS. Αυτές οι ρυθμίσεις ενδέχεται να διαφέρουν ανάλογα με το μοντέλο του UPS. Προεπιλεγμένη τιμή: Η τιμή που επιλέγεται από τον χρήστη κατά την αρχική έναρξη. <b>Η επαναφορά εργοστασιακών ρυθμίσεων δεν αλλάζει την επιλεγμένη τιμή.</b>
	<b>Χαμηλότερη αποδεκτή Αποδεκτή Τάση</b>	184 V για εξόδο 208 V 198 V για εξόδο 220 V 207 V για εξόδο 230 V 216 V για εξόδο 240 V	208 V - 169 έως 184 V 220 V - 186 έως 198 V 230 V - 195 έως 207 V 240 V - 204 έως 216 V	Εάν η τάση εισόδου του UPS είναι μεταξύ της χαμηλότερης αποδεκτής τάσης και της ανώτερης αποδεκτής τάσης, το UPS θα λειτουργεί σε <b>Green</b> (Πράσινη) λειτουργία όταν είναι ενεργοποιημένη.
	<b>Υψηλότερη αποδεκτή Αποδεκτή Τάση</b>	220 V για εξόδο 208 V 242 V για εξόδο 220 V 253 V για εξόδο 230 V 264 V για εξόδο 240 V	208 V - 220 έως 235 V 220 V - 242 έως 253 V 230 V - 253 έως 265 V 240V - 264 έως 270 V	Αν η τάση εξόδου υπερβεί το αποδεκτό εύρος το UPS θα μεταβεί από <b>Green</b> (Πράσινη) λειτουργία σε λειτουργία <b>On-Line</b> (Απευθείας) ή <b>Battery</b> (Μπαταρίας).
	<b>Συχνότητα εξόδου</b>	Αυτόματα 50/60 ± 3Hz	Αυτόματα 50/60 ± 3 Hz 50 ± 0,1 Hz 50 ± 3,0 Hz 60 ± 0,1 Hz 60 ± 3,0 Hz	Ρυθμίστε τη συχνότητα εξόδου για το UPS.
	<b>Συχνότητα εξόδου Ρυθμός Ολίσθησης</b>	1 Hz/Sec	0,5 Hz/Sec 1 Hz/Sec 2 Hz/Sec 4 Hz/Sec	Επιλέξτε το ρυθμό μεταβολής για τη συχνότητα εξόδου σε Hertz ανά δευτερόλεπτο.
	<b>Χαμηλότερη αποδεκτή τάση παράκαμψης Αποδεκτή Τάση</b>	160 V	208 V - 160 έως 184 V 220 V - 160 έως 198 V 230 V - 160 έως 207 V 240V - 160 έως 216 V	Εάν η τάση εισόδου του UPS είναι μεταξύ της χαμηλότερης αποδεκτής τάσης και της ανώτερης αποδεκτής τάσης, το UPS μπορεί να εισέλθει σε λειτουργία <b>Bypass</b> (Παράκαμψης) όταν είναι ενεργοποιημένη.
	<b>Ανώτερη αποδεκτή τάση παράκαμψης Αποδεκτή Τάση</b>	250 V για εξόδο 208 V 255 V για εξόδο 220 V 265 V για εξόδο 230 V 270 V για εξόδο 240 V	208 V - 220 έως 250 V 220 V - 242 έως 264 V 230 V - 253 έως 270 V 240 V - 264 έως 270 V	
	<b>Αποδεκτή Συχνότητα Ρύθμισης Παράκαμψης</b>	Ευρύτερη συχνότητα 47 - 63 Hz	<ul style="list-style-type: none"> <li>Ευρύτερη συχνότητα 47 - 63 Hz</li> <li>Χρησιμοποιήστε τη Ρύθμιση Συχνότητας Εξόδου</li> </ul>	Η ρύθμιση <b>Wider Frequency</b> (Ευρύτερης Συχνότητας), επιτρέπει τη λειτουργία <b>Bypass</b> (Παράκαμψης) για ένα εύρος συχνότητας εισόδου 47-63 Hz.
	<b>Προειδοποίηση Χαμηλού Λειτουργικού Χρόνου</b>	150 δευτερόλεπτα	0 έως 1800 δευτερόλεπτα	Το UPS θα εκπέμψει έναν ηχητικό συναγερμό όταν ο υπολειπόμενος χρόνος αυτονομίας φτάσει στο όριο αυτό.
<b>Χρονοδιάγραμμα αυτοδιαγνωστικού έλεγχου</b>	Εκκίνηση + κάθε 14 ημέρες από την τελευταία δοκιμή	<ul style="list-style-type: none"> <li>Ποτέ</li> <li>Εκκίνηση</li> <li>Εκκίνηση + 7 ημέρες</li> <li>Εκκίνηση + 14 ημέρες</li> </ul>	Αυτό είναι το διάστημα στο οποίο το UPS θα πραγματοποιεί <b>Self Test</b> (Αυτοέλεγχο).	

	Παράμετροι	Προεπιλεγμένη τιμή	Επιλογές	Περιγραφή
<b>Μενού διαμόρφωσης UPS</b>	<b>Σφάλμα καλωδίωσης σημείου</b> (Μόνο για τα μοντέλα XLI και XLW)	Ο Χρήστης Μπορεί Να Αποδεχτεί	<ul style="list-style-type: none"> <li>• Απενεργοποίηση</li> <li>• Ενεργοποίηση</li> <li>• Ο Χρήστης Μπορεί Να Αποδεχτεί</li> </ul>	<p>Επιτρέπει στον χειριστή να διαμορφώσει την συμπεριφορά απόκρισης του UPS σε προειδοποίηση σφάλματος καλωδίωσης εγκατάστασης, που δημιουργείται λόγω εσφαλμένης σύνδεσης εισόδου εναλλασσόμενου ρεύματος δικτύου με την φάση εισόδου και τον ουδέτερο ανεστραμμένους.</p> <p><b>Απενεργοποίηση:</b> Το UPS δεν υποδεικνύει ποτέ σφάλμα καλωδίωσης εγκατάστασης στον χρήστη.</p> <p><b>Ενεργοποίηση:</b> Το UPS προειδοποιεί τον χρήστη για σφάλμα καλωδίωσης εγκατάστασης, όταν ανιχνευθεί. Η ειδοποίηση δεν μπορεί να αρθεί μέχρι να διορθωθεί το σφάλμα καλωδίωσης εγκατάστασης.</p> <p><b>Ο Χρήστης Μπορεί Να Αποδεχτεί:</b> Το UPS προειδοποιεί τον χρήστη για σφάλμα καλωδίωσης εγκατάστασης, όταν ανιχνευθεί. Η ειδοποίηση είναι ενεργή μέχρι ο χρήστης να την αποδεχτεί πατώντας OK.</p>
	<b>Μοντέλο PDU</b>	Τυπικός	Μοντέλα SRT011 and SRT012 for XLT and XLW SRT012 for XLI models	<p>Επιλέξτε μοντέλο PDU που έχει εγκατασταθεί στο UPS για ορθή λειτουργία του PDU.</p> <p>Δείτε τα έγγραφα χρήστη για τα μοντέλα PDU SRT011 και SRT012 για λεπτομέρειες.</p>
	<b>Προεπιλεγμένες ρυθμίσεις</b>	Όχι	Ναι/Όχι	Επιτρέπει στο χρήστη να επαναφέρει τις προεπιλεγμένες εργοστασιακές ρυθμίσεις του UPS.
	<b>Επαναφορά μετρητή ενέργειας</b>	Όχι	Ναι/Όχι	<p>Ο μετρητής ενέργειας αποθηκεύει πληροφορίες σχετικά με τη χρήση της ενέργειας εξόδου του UPS.</p> <p>Η δυνατότητα επαναφοράς επιτρέπει στο χρήστη να επαναφέρει τον <b>Energy Meter</b> (Μετρητή Ενέργειας) στις 0 kWh.</p>
	<b>Εγκατάσταση FW</b>	Μην εγκαταστήσετε	<ul style="list-style-type: none"> <li>• Μην εγκαταστήσετε</li> <li>• Τώρα</li> <li>• Επόμενη απενεργοποίηση</li> </ul>	<p>Το μήνυμα εμφανίζεται όταν η έξοδος είναι ON και το νέο firmware είναι διαθέσιμο για εγκατάσταση στο UPS. Διαλέξτε την επιλογή για εγκατάσταση της αναβάθμισης υλικολογισμικού του UPS.</p> <p><b>Σημείωση:</b> Όταν η επιλογή <b>Now</b> (Τώρα) έχει επιλεγθεί, το συνδεδεμένο φορτίο δεν θα προστατεύεται από διακοπές ισχύος εισόδου και άλλες διαταραχές ισχύος εισόδου κατά την διάρκεια της αναβάθμισης FW.</p>

	Παράμετροι	Προεπιλεγμένη τιμή	Επιλογές	Περιγραφή
Μενού διαμόρφωσης μπαταρίας	Ημερομηνία εγκατάστασης	Ημερομηνία τοποθέτησης μπαταρίας	Μήνας - Έτος	Εισαγάγετε την ημερομηνία τοποθέτησης των RBC.
	Χρόνος ειδοποίησης αντικατάστασης	183 ημέρες	<ul style="list-style-type: none"> <li>• 0-360 ημέρες</li> <li>• -1</li> </ul>	<p>Για να ορίσετε την ηχητική προειδοποίηση <b>Near End of Life</b> (Προσέγγισης Τέλους Ζωής), επιλέξτε τον αριθμό των ημερών πριν από το εκτιμώμενο τέλος ωφέλιμης ζωής της μπαταρίας.</p> <p>Όταν φτάσει αυτή η ημερομηνία, το UPS θα εκπέμψει μία ηχητική προειδοποίηση και θα εμφανιστεί ένα μήνυμα στην οθόνη διαπαφής.</p> <p>Παράδειγμα: Όταν χρησιμοποιείται η προεπιλεγμένη τιμή, η ηχητική προειδοποίηση <b>Near End of Life</b> (Προσέγγιση Τέλους Ζωής) παρουσιάζεται 183 ημέρες πριν από το εκτιμώμενο τέλος ωφέλιμης ζωής.</p> <p>Για να απενεργοποιήσετε τις ειδοποιήσεις επιλέξτε <b>-1</b>.</p>
	Χρόνος συναγερμού αντικατάστασης μπαταρίας	14 ημέρες	<ul style="list-style-type: none"> <li>• 0-180 ημέρες</li> <li>• -1</li> </ul>	<p>Η ηχητική προειδοποίηση <b>Near End of Life</b> (Προσέγγιση Τέλους Ζωής) μπορεί να σιγασθεί.</p> <p>Εισάγετε τον αριθμό των ημερών ανάμεσα στην αποδοχή ηχητικής προειδοποίησης <b>Near End of Life</b> (Προσέγγιση Τέλους Ζωής) και της επόμενης ηχητικής προειδοποίησης <b>Near End of Life</b> (Προσέγγιση Τέλους Ζωής).</p> <p>Για να απενεργοποιήσετε τις ειδοποιήσεις επιλέξτε <b>-1</b>.</p>

	Παράμετροι	Προεπιλεγμένη τιμή	Επιλογές	Περιγραφή
<b>Μενού διαμόρφωσης οθόνης</b>	<b>Γλώσσα</b>	Ελληνικά	Ελληνικά Français Italiano Deutsch Español Português Ιαπωνικά ρωσικά	Επιλέξτε τη γλώσσα που απαιτείται για τον πίνακα ενδείξεων.  Οι επιλογές γλώσσας διαφέρουν ανάλογα με το μοντέλο και την έκδοση του υλικολογισμικού.
	<b>Ηχητικός συναγερμός</b>	Ενεργοποίηση	• Απενεργοποίηση • Ενεργοποίηση	Όταν είναι απενεργοποιημένοι οι ηχητικοί συναγερμοί, το UPS δεν εκπέμπει ηχητικό συναγερμό.
	<b>LCD Οπίσθιος Φωτισμός</b>	Αυτόματη μείωση του φωτισμού	Πάντα αναμμένος Αυτόματη μείωση του φωτισμού Αυτόματο σβήσιμο	Για εξοικονόμηση ενέργειας, ο οπίσθιος φωτισμός της οθόνης LCD χαμηλώνει ή σβήνει όταν δεν εκτελείται κάποια ενέργεια.  Ο πλήρης φωτισμός της οθόνης επιστρέφει όταν το UPS αλλάζει κατάσταση ως αποτέλεσμα ενός συμβάντος ή όταν πιεστεί οποιοδήποτε κουμπί στον πίνακα ενδείξεων.
	<b>Ρύθμιση LCD</b>	Βέλτιστες τιμές	Χρώμα Φωτεινότητα Αντίθεση	Προσαρμόστε τη φωτεινότητα και την αντίθεση κάθε χρώματος του οπίσθιου φωτισμού της οθόνης LCD ξεχωριστά.
	<b>Τύπος μενού</b>	Επιλογή χρήστη	Τυπικός Για προχωρημένους	Τα μενού <b>Standard</b> (Τυπικά) περιέχουν τις πιο συχνά χρησιμοποιούμενες επιλογές.  Οι επιλογές στο μενού <b>Advanced</b> (Για προχωρημένους) περιλαμβάνει όλες τις παραμέτρους.
	<b>Ωρα</b>	Διεθνής ώρα UTC Η Διεθνώς Συντονισμένη Ώρα (UTC) είναι μία συντονισμένη κλίμακα χρόνου, τηρούμενη από το Bureau International des Poids et Mesures (BIPM)]	HH-MMM-EEEE ΩΩ:ΛΛ:ΔΔ πμ/μμ	Μόνο για μη-NC μοντέλα: Εκτελέστε κύλιση στα πεδία για να ρυθμίσετε την ώρα.  <b>Σημείωση:</b> Μη εφαρμόσιμο όταν η Κάρτα Διαχείρισης Δικτύου (Network Management Card / NMC) AP9630/31/35 είναι συνδεδεμένη στο UPS.

	Παράμετροι	Προεπιλεγμένη τιμή	Επιλογές	Περιγραφή
<b>Μενού διαμόρφωσης εξόδων</b>	<b>Ενεργοποίηση τροφοδοσίας Καθυστέρηση</b>	0 δευτερόλεπτα	0-1800 δευτερόλεπτα	Επιλέξτε τη χρονική διάρκεια που οι ομάδες ελεγχόμενων εξόδων θα περιμένουν μεταξύ της λήξης της εντολής ενεργοποίησης και της πραγματικής εκκίνησης.
	<b>Απενεργοποίηση τροφοδοσίας Καθυστέρηση</b>	90 δευτερόλεπτα	0-32767 δευτερόλεπτα	Επιλέξτε τη χρονική διάρκεια που οι ομάδες ελεγχόμενων εξόδων θα περιμένουν μεταξύ της λήξης της εντολής τερματισμού και του πραγματικού τερματισμού.
	<b>Επανεκκίνηση Διάρκεια</b>	8 δευτερόλεπτα	4-300 δευτερόλεπτα	Επιλέξτε τη χρονική διάρκεια που οι ομάδες ελεγχόμενων εξόδων θα παραμείνουν απενεργοποιημένες πριν από την επανεκκίνηση του UPS.
	<b>Ελάχιστη αυτονομία Χρόνος λειτουργίας</b>	0 δευτερόλεπτα	0-32767 δευτερόλεπτα	Επιλέξτε τη χρονική διάρκεια αυτονομίας της μπαταρία που θα πρέπει να παραμείνει διαθέσιμη προτού γίνει ξανά ενεργοποίηση των ομάδων ελεγχόμενων εξόδων με τη χρήση μπαταρίας, μετά από έναν τερματισμό της λειτουργίας.
	<b>Χρόνος διακοπής φορτίου σε λειτουργία με μπαταρία</b>	Απενεργοποίηση	Απενεργοποίηση Ενεργοποίηση	Για τη διατήρηση της ισχύος της μπαταρίας το UPS μπορεί να αποσυνδέσει την τροφοδοσία από τις ομάδες ελεγχόμενων εξόδων που δεν χρησιμοποιούνται.  Για να διαμορφώσετε το χρόνο καθυστέρησης αποσύνδεσης για αυτή τη δυνατότητα χρησιμοποιήστε τη ρύθμιση <b>Loadshed Time On Battery</b> (Χρόνος Διακοπής Φορτίου σε Λειτουργία με Μπαταρία).
	<b>Χρόνος διακοπής φορτίου σε λειτουργία με μπαταρία</b>	5 δευτερόλεπτα	5-32767 δευτερόλεπτα	Επιλέξτε τη χρονική διάρκεια που οι ομάδες ελεγχόμενων εξόδων θα έχουν τη δυνατότητα λειτουργίας με την ισχύ της μπαταρίας πριν από τον τερματισμό.
	<b>Διακοπή φορτίου σε αυτονομία</b>	Απενεργοποίηση	Απενεργοποίηση Ενεργοποίηση	Για να διατηρήσει την ισχύ της μπαταρίας, το UPS μπορεί να αποσυνδέσει την ισχύ από τις ομάδες ελεγχόμενων ρευματοδοτών όταν φτάσει το κατώφλι <b>Loadshed Runtime</b> (Χρόνος Εκτέλεσης Διακοπής Φορτίου).
	<b>Αυτονομία για διακοπή τροφοδοσίας</b>	0 δευτερόλεπτα	0-3600 δευτερόλεπτα	Όταν συμπληρωθεί το επιλεγμένο όριο αυτονομίας, το UPS τερματίζει τις ομάδες ελεγχόμενων εξόδων.
<b>Διακοπή φορτίου σε υπερφόρτωση</b>	Απενεργοποίηση	Απενεργοποίηση Ενεργοποίηση	Για τη διατήρηση της ενέργειας σε περίπτωση συμβάντος υπερφόρτωσης μεγαλύτερης από έξοδο 105%, οι ομάδες ελεγχόμενων εξόδων θα απενεργοποιηθούν αμέσως. Οι ομάδες ελεγχόμενων εξόδων θα ενεργοποιηθούν ξανά μόνο με μη αυτόματη εντολή επανεκκίνησης, μόλις διορθωθεί το συμβάν υπερφόρτωσης.	

	Παράμετροι	Προεπιλεγμένη τιμή	Επιλογές	Περιγραφή
<b>Μενού Διαμόρφωσης Διαχείρισης Δικτύου (μόνο για μοντέλα NC)</b>	<b>Λειτουργία διεύθυνση IP</b>		Χειροκίνητα, DHCP, BOOTP	Ανατρέξτε στο CD βοηθητικού προγράμματος διαχείρισης δικτύου.
	<b>Διεύθυνση IP</b>		IP προγραμματισμού, υποδίκτυο, πύλη	
<b>Μενού Διαμόρφωσης Επικοινωνία Modbus</b>	<b>Modbus</b>	Απενεργοποίηση	Απενεργοποίηση Ενεργοποίηση	Επιτρέπει στον χρήστη να ενεργοποιήσει ή να απενεργοποιήσει την λειτουργικότητα Modbus του UPS
	<b>Διεύθυνση Modbus</b>	1	1 - 223	Επιτρέπει στον χρήστη να επιλέξει την διεύθυνση Modbus

# Ομάδες Ελεγχόμενων Ρευματοδοτών

**Controllable Outlet Group**σπαρέχει εφεδρική ισχύ μπαταρίας σε συνδεδεμένο εξοπλισμό.

## Επισκόπηση

Οι ελεγχόμενες μονάδες ρευματοδοτών μπορούν να διαμορφωθούν χρησιμοποιώντας τις επιλογές του μενού **Advanced** (Για προχωρημένους).

Ανατρέξτε στο “Γενικές ρυθμίσεις” on page 15.

Οι ομάδες ελεγχόμενων ρευματοδοτών μπορούν να διαμορφωθούν ώστε ανεξάρτητα να **απενεργοποιούν, ενεργοποιούν, τερματίζουν λειτουργία, θέτουν σε κατάσταση αδράνειας** και να **επανεκκινούν τον συνδεδεμένο εξοπλισμό**.

- **Απενεργοποίηση:** Αποσυνδέστε την ισχύ εξόδου στο συνδεδεμένο εξοπλισμό είτε αμέσως χρησιμοποιώντας τη δυνατότητα **Turn Off Immediately** (Άμεση Απενεργοποίηση) ή μετά από μια διαμορφωμένη καθυστέρηση χρησιμοποιώντας τη δυνατότητα **Turn Off With Delay** (Απενεργοποίηση με Καθυστέρηση).  
ΣΗΜΕΙΩΣΗ: Οι ομάδες ελεγχόμενων εξόδων μπορούν να ενεργοποιηθούν μόνο με τη χρήση της δυνατότητας **Turn On** (Ενεργοποίηση).
- **Ενεργοποίηση:** Συνδέστε την ισχύ εξόδου στο συνδεδεμένο εξοπλισμό είτε αμέσως χρησιμοποιώντας τη δυνατότητα **Turn On Immediately** (Άμεση Ενεργοποίηση) ή μετά από μια προσδιορισμένη καθυστέρηση χρησιμοποιώντας τη δυνατότητα **Turn On With Delay** (Ενεργοποίηση με Καθυστέρηση).
- **Τερματισμός λειτουργίας:** Αποσυνδέει την ισχύ στο συνδεδεμένο εξοπλισμό είτε αμέσως ή μετά από μια προσδιορισμένη καθυστέρηση. Ο εξοπλισμός επανασυνδέεται μετά από μια διαμορφωμένη καθυστέρηση όταν γίνει διαθέσιμο το ρεύμα δικτύου και πληρούνται άλλες συνθήκες διαμόρφωσης. Κάθε ομάδα ελεγχόμενων εξόδων μπορεί να ρυθμιστούν ξεχωριστά ώστε να επιτρέπεται η αλληλουχία τροφοδοσίας για τον εξοπλισμό που είναι συνδεδεμένος σε οποιαδήποτε ομάδα ελεγχόμενων εξόδων.
- **Επανεκκίνηση:** Αποσυνδέστε την ισχύ στο συνδεδεμένο εξοπλισμό είτε αμέσως ή μετά από μια προσδιορισμένη καθυστέρηση. Επανασυνδέστε τον εξοπλισμό μετά από μια διαμορφωμένη καθυστέρηση όταν γίνει διαθέσιμο το ρεύμα δικτύου ή της μπαταρίας και πληρούνται άλλες συνθήκες διαμόρφωσης. Κάθε ομάδα ελεγχόμενων εξόδων μπορεί να ρυθμιστούν ξεχωριστά ώστε να επιτρέπεται η αλληλουχία τροφοδοσίας για φορτία που είναι συνδεδεμένα σε οποιαδήποτε ομάδα ελεγχόμενων εξόδων.
- **Sleep:** Αυτή η λειτουργία αποτελεί επανεκκίνηση με εκτεταμένη διάρκεια όπου οι ρευματοδότες παραμένουν απενεργοποιημένοι.  
Αποσυνδέστε την ισχύ στο συνδεδεμένο εξοπλισμό είτε αμέσως ή μετά από μια προσδιορισμένη καθυστέρηση. Επανασυνδέστε τον εξοπλισμό μετά από μια διαμορφωμένη καθυστέρηση όταν γίνει διαθέσιμο το ρεύμα δικτύου ή της μπαταρίας και πληρούνται άλλες συνθήκες διαμόρφωσης. Κάθε ομάδα ελεγχόμενων εξόδων μπορεί να ρυθμιστούν ξεχωριστά ώστε να επιτρέπεται η αλληλουχία τροφοδοσίας για τον εξοπλισμό που είναι συνδεδεμένος σε οποιαδήποτε ομάδα ελεγχόμενων εξόδων. Για να διαμορφώσετε τη λειτουργία αδράνειας Sleep χρησιμοποιήστε μια εξωτερική διασύνδεση, όπως η διασύνδεση Web διαχείρισης δικτύου.
- **Automatically turn off or shutdown** (Αυτόματη απενεργοποίηση ή τερματισμός λειτουργίας) όταν εμφανίζονται συγκεκριμένες συνθήκες, με βάση διαμορφώσεις χρήστη που έχουν οριστεί χρησιμοποιώντας τα μενού Διαμόρφωσης Ρευματοδοτών. Ανατρέξτε στο “Διαμόρφωση” on page 14

## Σύνδεση ομάδων ελεγχόμενων εξόδων

- Συνδέστε τον εξοπλισμό ζωτικής σημασίας σε μια ομάδα ελεγχόμενων εξόδων.
- Συνδέστε τον περιφερειακό εξοπλισμό στις υπόλοιπες ομάδες ελεγχόμενων εξόδων.
  - Σε διακοπή ρεύματος, προκειμένου να εξοικονομήσετε χρόνο αυτονομίας της μπαταρίας, μπορείτε να επιλέξετε τον τερματισμό του μη απαραίτητου εξοπλισμού. Χρησιμοποιήστε την **Loadshed Time on Battery Enable/Disable** (Ενεργοποίηση/Απενεργοποίηση Χρόνου Διακοπής Φορτίου σε Λειτουργία



με Μπαταρία) και τη **Loadshed Time on Battery Setting** (Ρύθμιση Χρόνου Διακοπής Φορτίου σε Λειτουργία με Μπαταρία) που ορίζονται στην ενότητα Γενικές Ρυθμίσεις. Ανατρέξτε στο “Γενικές ρυθμίσεις” on page 15.

- Αν ο εξοπλισμός έχει εξαρτημένα περιφερειακά που πρέπει να επανεκκινηθούν ή να τερματιστεί η λειτουργία τους σε συγκεκριμένη σειρά, όπως π.χ. ένας διακόπτης ethernet που πρέπει να επανεκκινηθεί πριν το συνδεδεμένο διακομιστή, συνδέστε τις συσκευές σε διαφορετικές ομάδες εξόδων. Κάθε ομάδα ελεγχόμενων εξόδων μπορεί να διαμορφωθεί ανεξάρτητα από τις υπόλοιπες ομάδες.
- Χρησιμοποιήστε τα μενού **ρύθμισης παραμέτρων** για να ρυθμίσετε πώς θα αντιδρούν οι ομάδες ελεγχόμενων εξόδων σε περίπτωση διακοπής ρεύματος.

# Έκτακτη διακοπή τροφοδοσίας

## Επισκόπηση

Η επιλογή έκτακτης διακοπής τροφοδοσίας (Emergency Power Off, EPO) είναι μια λειτουργία που αποσυνδέει αμέσως όλον το συνδεδεμένο εξοπλισμό από το ρεύμα δικτύου. Η λειτουργία του UPS θα τερματιστεί αμέσως και δεν θα γίνει μεταγωγή σε ισχύ μπαταρίας.

Συνδέστε κάθε UPS με ένα διακόπτη EPO. Εάν ένας διακόπτης EPO πρόκειται να ελέγχει πολλαπλές μονάδες, κάθε UPS πρέπει να είναι συνδεδεμένο ανεξάρτητα στο διακόπτη EPO.

Το UPS πρέπει να επανεκκινηθεί για να επανέλθει το ρεύμα στο συνδεδεμένο εξοπλισμό. Πιέστε το πλήκτρο ON/OFF (Ενεργοποίηση/Απενεργοποίηση) στην μπροστινή πλευρά της μονάδας UPS.

## ΠΡΟΣΟΧΗ

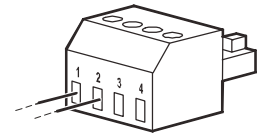
### ΚΙΝΔΥΝΟΣ ΗΛΕΚΤΡΟΠΛΗΞΙΑΣ

- Να τηρείτε όλες τις οδηγίες των εθνικών και τοπικών αρχών σχετικά με τους ηλεκτρολογικούς κανόνες.
- Η εγκατάσταση της καλωδίωσης πρέπει να γίνεται από ειδικό ηλεκτρολόγο.
- Πάντοτε να συνδέετε το UPS σε μια γειωμένη πρίζα.

**Αποτυχία στο να ακολουθήσετε αυτές τις οδηγίες θα μπορούσε να οδηγήσει σε ελαφρύ ή μέτριο τραυματισμό.**

## Κανονικά ανοικτές επαφές

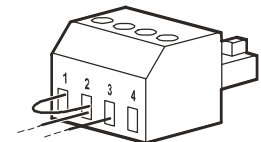
1. Αν ο διακόπτης EPO ή οι επαφές ρελέ είναι κανονικά ανοικτές, εισάγετε τα καλώδια από το διακόπτη ή τις επαφές στις ακίδες 1 και 2 των ακροδεκτών EPO. Χρησιμοποιήστε καλώδιο 16-28 AWG.
2. Στερεώστε τα καλώδια σφίγγοντας τις βίδες.



Εάν οι επαφές είναι κλειστές, το UPS θα απενεργοποιηθεί και θα σταματήσει η τροφοδοσία του φορτίου.

## Κανονικά κλειστές επαφές

1. Αν ο διακόπτης EPO ή οι επαφές ρελέ είναι κανονικά κλειστές, εισάγετε τα καλώδια από το διακόπτη ή τις επαφές στις ακίδες 2 και 3 των ακροδεκτών EPO. Χρησιμοποιήστε καλώδιο 16-28 AWG.
2. Εισάγετε έναν βραχυκλωτήρα μεταξύ των ακίδων 1 και 2. Στερεώστε τα καλώδια σφίγγοντας τις τρεις βίδες στη θέση 1, 2 και 3.



Εάν οι επαφές είναι ανοικτές, το UPS θα απενεργοποιηθεί και θα σταματήσει η τροφοδοσία του φορτίου.

**Σημείωση:** Ο ακροδέκτης 1 είναι η πηγή τροφοδοσίας για το κύκλωμα EPO και παρέχει μερικά milliamperes ισχύος 24 V.

Αν χρησιμοποιηθεί η κανονικά κλειστή (NC) διάταξη EPO, ο διακόπτης ή το ρελέ EPO θα πρέπει να είναι κατάλληλα για εφαρμογές "ξηρού" κυκλώματος, οι ονομαστικές τιμές θα πρέπει να είναι κατάλληλες για εφαρμογές χαμηλής τάσης και χαμηλού ρεύματος. Αυτό συνήθως σημαίνει ότι οι επαφές είναι επίχρυσες.

Η διασύνδεση EPO είναι ένα κύκλωμα ασφαλείας ιδιαίτερα χαμηλής τάσης (Safety Extra Low Voltage, SELV). Να συνδέετε τη διασύνδεση EPO μόνο με άλλα κυκλώματα SELV. Η διασύνδεση EPO παρακολουθεί κυκλώματα που δεν έχουν συγκεκριμένο δυναμικό τάσης. Τα κυκλώματα SELV ελέγχονται από ένα διακόπτη ή ρελέ που έχει απομονωθεί σωστά από το ρεύμα δικτύου. Προκειμένου να αποφύγετε βλάβη του UPS, μην συνδέετε τη διασύνδεση EPO σε οποιοδήποτε άλλο κύκλωμα εκτός από κύκλωμα SELV.

Χρησιμοποιήστε έναν από τους παρακάτω τύπους καλωδίων για να συνδέσετε το UPS στο διακόπτη του EPO.

- CL2: Καλώδιο Κατηγορίας 2 για γενική χρήση.
- CL2P: Καλώδιο ψευδοροφής για χρήση σε αγωγούς, ψευδοροφές και άλλους χώρους με αέρα από το εξωτερικό περιβάλλον.

- CL2R: Καλώδια που χρησιμοποιούνται μεταξύ επιδαπέδιων εφαρμογών.
- CLEX: Καλώδιο περιορισμένης χρήσης για χρήση σε κατοικίες και σε βάσεις στήριξης αγωγών.
- Εγκατάσταση στον Καναδά: Χρησιμοποιείτε μόνο καλώδια πιστοποιημένα από την Καναδική Ένωση Προτύπων (CSA), τύπου ELC (καλώδιο ελέγχου εξαιρετικά χαμηλής τάσης).
- Εγκατάσταση σε χώρες εκτός του Καναδά και των ΗΠΑ: Χρησιμοποιείτε τυποποιημένο καλώδιο χαμηλής τάσης, σύμφωνα με τους εθνικούς και τοπικούς κανονισμούς.

# Διασύνδεση διαχείρισης δικτύου (Μόνο για μοντέλα NC)

---

## Εισαγωγή

Το UPS διαθέτει μια θύρα δικτύου και μια θύρα κονσόλας που μπορούν να χρησιμοποιηθούν για να επιτευχθεί πρόσβαση στη Διασύνδεση διαχείρισης δικτύου. Ανατρέξτε στο CD Βοηθητικού προγράμματος κάρτας διαχείρισης δικτύου που παρέχεται με αυτό το προϊόν.

## Διαμόρφωση διεύθυνσης IP

Η προεπιλεγμένη διαμόρφωση TCP/IP για το DHCP, θεωρεί ότι ένας κατάλληλα διαμορφωμένος διακομιστής DHCP είναι διαθέσιμος για να παρέχει ρυθμίσεις TCP/IP στη Διασύνδεση διαχείρισης δικτύου.

Εάν η Διασύνδεση διαχείρισης δικτύου λάβει μια διεύθυνση IPv4 από ένα διακομιστή DHCP, χρησιμοποιήστε τα μενού του πίνακα ενδείξεων Πληροφορίες/Διασύνδεση για να δείτε τη διεύθυνση.

Για να ρυθμίσετε μια στατική διεύθυνση IPv4, χρησιμοποιήστε το μενού διαμόρφωσης του πίνακα ενδείξεων. Ορίστε τη μάσκα υποδικτύου της διεύθυνσης IP και την πύλη από το μενού διαμόρφωσης.

Ανατρέξτε στον Οδηγό χρήστη στο CD βοηθητικού προγράμματος κάρτας διαχείρισης δικτύου για πληροφορίες χρήστη σχετικά με τη Διασύνδεση διαχείρισης δικτύου και για οδηγίες ρύθμισης.

## Σχετικά έγγραφα

Το CD Βοηθητικού προγράμματος κάρτας διαχείρισης δικτύου περιέχει την ακόλουθη τεκμηρίωση:

- Οδηγό χρήστη κάρτας διαχείρισης δικτύου UPS 2
- Βοηθητικά προγράμματα κάρτας διαχείρισης δικτύου
- Εγχειρίδιο ασφάλειας
- Οδηγό αναφοράς για τη Βάση πληροφοριών διαχείρισης (MIB) του PowerNet

# Έξυπνη διαχείριση μπαταριών

## Ορισμοί

- **Μονάδα μπαταρίας:** Μια ακολουθία στοιχείων μπαταρίας που σχηματίζουν μια διάταξη μπαταριών με έναν συζευκτήρα.
- **Μπαταρία αντικατάστασης (RBC):** Μια κασέτα μπαταρίας APC που αποτελείται από μία μονάδα μπαταρίας. RBC αντικατάστασης μπορούν να παραγγελθούν στην ιστοσελίδα της APC by Schneider Electric, [www.apc.com](http://www.apc.com).
- **Έξυπνο πακέτο εξωτερικής μπαταρίας (XLBP):** Μια διάταξη που περιέχει μπαταρίες RBC και ηλεκτρονικά διαχείρισης μπαταριών.
- **Περιβάλλον χρήστη (UI):** Οποιοδήποτε περιβάλλον μέσω του οποίου ο χρήστης μπορεί να αλληλεπιδρά με το σύστημα. Αυτό μπορεί να περιλαμβάνει πίνακα ενδείξεων στο UPS, περιβάλλον διαχείρισης μέσω δικτύου ή λογισμικό PowerChute™ Network Shutdown.

**ΣΗΜΕΙΩΣΗ:** Μην χρησιμοποιείτε μπαταρία που δεν είναι εγκεκριμένη από την APC.

Το σύστημα δεν θα εντοπίσει την παρουσία μπαταρίας που δεν είναι εγκεκριμένη από την APC και μπορεί να επηρεαστεί δυσμενώς η λειτουργία του συστήματος.

Η χρήση μπαταρίας που δεν είναι εγκεκριμένη από την APC θα καταστήσει άκυρη την εγγύηση του κατασκευαστή.

## Χαρακτηριστικά

Η Έξυπνη διαχείριση μπαταριών παρέχει τις εξής δυνατότητες:

- Παρακολουθεί και πληροφορεί το χρήστη σχετικά με την εύρυθμη λειτουργία της κάθε RBC.
- Παρακολουθεί και εμφανίζει στην οθόνη του πίνακα ενδείξεων του UPS την ημερομηνία του τέλους της ωφέλιμης ζωής κάθε RBC.
- Το UPS εκπέμπει ένα ηχητικό συναγερμό και ένα μήνυμα εμφανίζεται στην Οθόνη Διεπαφής του UPS που υποδεικνύει το εκτιμώμενο τέλος ζωής της μπαταρίας. Στην Οθόνη Διεπαφής του UPS ο χρήστης μπορεί να ορίσει τον αριθμό των ημερών πριν τη σήμανση του ηχητικού συναγερμού και την εμφάνιση του μηνύματος στην Οθόνη Διεπαφής του UPS.
- Ανιχνεύει αυτόματα την προσθήκη ή την αφαίρεση των XLBP και των RBC.
- Παρακολουθεί την εσωτερική θερμοκρασία κάθε XLBP και προσαρμόζει αυτόματα τη φόρτιση της μπαταρίας.

## Συντήρηση

- **Συντήρηση RBC:** Η RBC της APC χρησιμοποιεί σφραγισμένες μπαταρίες, που δεν απαιτούν συντήρηση, Μολύβδου Οξέως με Βαλβίδα Ρύθμισης και δεν απαιτεί οποιαδήποτε άλλη συντήρηση.
- **Έλεγχος χρόνου αυτονομίας (βαθμονόμηση):** Θα πρέπει να πραγματοποιείται κάθε φορά που αλλάζει σημαντικά το κανονικό φορτίο, για παράδειγμα όταν ένας διακομιστής προστίθεται ή αφαιρείται από το φορτίο του UPS.
- **Παρακολούθηση της υγείας της μπαταρίας:** Η ενέργεια εξόδου και η τάση της μπαταρίας παρακολουθούνται για να αξιολογείται η υγεία των εγκατεστημένων μπαταριών όταν το UPS λειτουργεί με τη μπαταρία.  
Η παρακολούθηση της υγείας της μπαταρίας γίνεται κατά τον **Self Test** (Αυτοέλεγχο) του UPS, τον **Runtime Calibration Test** (Έλεγχος Βαθμονόμησης Αυτονομίας) και όταν το UPS λειτουργεί με την ισχύ της μπαταρίας.  
Το UPS μπορεί να ρυθμιστεί έτσι ώστε να πραγματοποιεί περιοδικούς, αυτόματους **Self Tests** (Αυτο-Ελέγχους).

## Τέλος της ωφέλιμης ζωής

- **Ειδοποίηση ότι πλησιάζει το τέλος της ωφέλιμης ζωής:** Ένα μήνυμα θα εμφανιστεί στην οθόνη διεπαφής του UPS όταν κάθε RBC πλησιάζει το τέλος της ωφέλιμης διάρκειας ζωής του. Για λεπτομέρειες σχετικά με τη διαμόρφωση ανατρέξτε στα **Replacement Notification Time** (Χρόνος Ειδοποίησης Αντικατάστασης) και **Replacement Battery Alarm Time** (Χρόνος Συναγερμού Αντικατάστασης Μπαταρίας).  
Η προβλεπόμενη ημερομηνία αντικατάστασης για κάθε RBC είναι διαθέσιμη μέσω της διεπαφής χρήστη (UI).
- **Ειδοποίηση ότι απαιτείται αντικατάσταση:** Η οθόνη διεπαφής του UPS δείχνει πότε απαιτείται αντικατάσταση μιας RBC. Οι μπαταρίες RBC πρέπει να αντικατασταθούν το ταχύτερο δυνατόν. Όταν απαιτείται αντικατάσταση μιας RBC, ο πίνακας ενδείξεων του UPS μπορεί να συστήσει την αντικατάσταση πρόσθετων RBC που πλησιάζουν το τέλος της ωφέλιμης ζωής τους.

**Σημείωση: Η συνέχιση της λειτουργίας και μετά την ειδοποίηση για το τέλος της διάρκειας ζωής μπορεί να προκαλέσει βλάβη στις μπαταρίες.**

- **Ανακύκλωση:** Αφαιρέστε την RBC από το XLBP. Ανακυκλώστε τις RBC. Μην αποσυναρμολογείτε μια RBC.

## Αντικατάσταση RBC σε ένα UPS

**Μια RBC πρέπει να αποσυνδέεται ή να αφαιρείται μόνο προσωρινά από το UPS ως μέρος της διαδικασίας αντικατάστασης μπαταρίας.**

- Αποσυνδέστε την συνδεδεμένη μονάδα μπαταρίας στο UPS. Σύρετε την RBC έξω από το UPS.
- Σύρετε την νέα RBC μέσα στο UPS και συνδέστε την μονάδα μπαταρίας στο UPS.
- Συνδέστε με ασφάλεια την μονάδα μπαταρίας. Πιέστε το σύνδεσμο της μπαταρίας μέσα στο UPS μέχρι να συνδεθεί σταθερά.  
Μία μπαταρία που δεν έχει συνδεθεί σωστά θα προκαλέσει ασταθή λειτουργία του UPS, μη φυσιολογικά μηνύματα ειδοποίησης, ενώ ενδέχεται να μην τροφοδοτείται με ρεύμα από τη μπαταρία κατά τη διάρκεια διακοπών ρεύματος ο συνδεδεμένος εξοπλισμός .
- Μετά την εγκατάσταση των RBC, ο πίνακας ενδείξεων του UPS ενδέχεται να προτρέψει το χρήστη να επαληθεύσει την κατάσταση των αντικατεστημένων μονάδων μπαταρίας. Εάν η μονάδα μπαταρίας είναι καινούργια, απαντήστε YES (ναι). Εάν η μονάδα μπαταρίας δεν είναι καινούργια, απαντήστε NO (όχι).

## Προτεινόμενες ενέργειες μετά την εγκατάσταση νέας RBC

- Επαληθεύστε ότι το UPS είναι συνδεδεμένο με ισχύ εισόδου και ότι η ισχύς εξόδου έχει ενεργοποιηθεί. Δείτε το “Λειτουργία” on page 10 για οδηγίες.
- Εκτελέστε ένα **Self Test**(Αυτοέλεγχο) στο UPS
- Επαληθεύστε στην οθόνη διεπαφής του UPS ότι οι ημερομηνίες εγκατάστασης για την RBC που έχει αντικατασταθεί, έχουν οριστεί στην τρέχουσα ημερομηνία.  
Οι ημερομηνίες εγκατάστασης μπορούν να αλλαχθούν με το χέρι στην οθόνη διεπαφής του UPS. Για λεπτομέρειες σχετικά με τη διαμόρφωση ανατρέξτε στην **Battery Install Date** (Ημερομηνία Εγκατάστασης Μπαταρίας) στην “Γενικές ρυθμίσεις” on page 15 αυτού του εγχειριδίου.
- Επιτρέψτε στο σύστημα να φορτιστεί για 24 ώρες για να εξασφαλιστεί η πλήρης αυτονομία.

## Εγκατάσταση και αντικατάσταση XLBP

Ανατρέξτε στον οδηγό εγκατάστασης της εξωτερικής μπαταρίας για οδηγίες εγκατάστασης και αντικατάστασης.

# Αντιμετώπιση προβλημάτων

Χρησιμοποιήστε τον παρακάτω πίνακα για να επιλύσετε μικροπροβλήματα εγκατάστασης και λειτουργίας. Ανατρέξτε στην ιστοσελίδα της APC της Schneider Electric, [www.apc.com](http://www.apc.com) για υποστήριξη σε πολύπλοκα προβλήματα με το UPS.

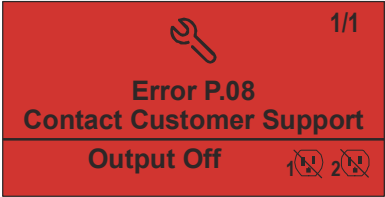
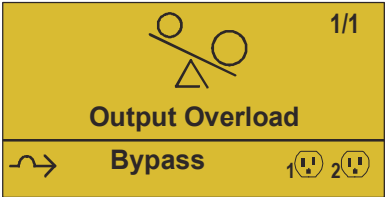
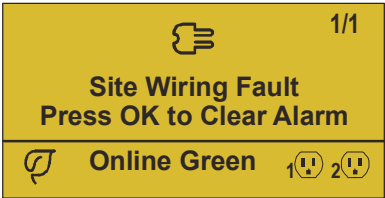
Το UPS διαθέτει υλικολογισμικό που μπορεί να αναβαθμισθεί.

Μεταβείτε στην ιστοσελίδα της APC της Schneider Electric, [www.apc.com/Support](http://www.apc.com/Support) ή επικοινωνήστε με το τοπικό Κέντρο Εξυπηρέτησης Πελατών για περισσότερες πληροφορίες.

Πρόβλημα και πιθανή αιτία	Λύση
<b>Το UPS δεν ενεργοποιείται ή δεν υπάρχει έξοδος</b>	
Το UPS δεν έχει συνδεθεί στο ρεύμα δικτύου.	Βεβαιωθείτε ότι το καλώδιο τροφοδοσίας είναι συνδεδεμένο με ασφάλεια στην τροφοδοσία ρεύματος δικτύου.
Η οθόνη του πίνακα ενδείξεων του UPS εμφανίζει πολύ χαμηλό ή μηδενικό ρεύμα δικτύου.	Ελέγξτε την παροχή ρεύματος δικτύου για να επαληθεύσετε την αποδεκτή ποιότητα ισχύος.
Υπάρχει εσωτερική προειδοποίηση ή μήνυμα στο UPS.	Η Οθόνη Διεπαφής του UPS θα εμφανίσει ένα μήνυμα για προσδιορίσει την προειδοποίηση ή το μήνυμα και τις διορθωτικές ενέργειες.
<b>Το UPS εκπέμπει έναν ηχητικό συναγερμό</b>	
Κανονική λειτουργία του UPS όταν λειτουργεί με την ισχύ μπαταρίας.	Το UPS λειτουργεί με ισχύ μπαταρίας. Ανατρέξτε στην κατάσταση του UPS, όπως αυτή εμφανίζεται στην οθόνη του πίνακα ενδείξεων.  Πιέστε οποιοδήποτε πλήκτρο για να θέσετε σε σίγαση όλους τους ηχητικούς συναγερμούς.
Το UPS εκπέμπει έναν προειδοποιητικό ήχο και ο οπίσθιος φωτισμός της οθόνης του πίνακα ενδείξεων γίνεται κόκκινος ή κίτρινος.	Το UPS ανίχνευσε σφάλμα. Ανατρέξτε στην οθόνη διεπαφής για πληροφορίες.
<b>Το UPS δεν παρέχει τον αναμενόμενο εφεδρικό χρόνο</b>	
Οι μπαταρίες του UPS είναι αδύναμες λόγω πρόσφατης διακοπής ρεύματος ή πλησιάζουν στο τέλος της ωφέλιμης ζωής.	Φορτίστε τις μπαταρίες. Οι μπαταρίες χρειάζονται επαναφόρτιση μετά από παρατεταμένες διακοπές και φθείρονται ευκολότερα όταν χρησιμοποιούνται συχνά ή όταν λειτουργούν σε υψηλές θερμοκρασίες. Εάν οι μπαταρίες είναι κοντά στο τέλος της ωφέλιμης ζωής, εξετάστε το ενδεχόμενο αντικατάστασης των μπαταριών, ακόμα και εάν δεν εμφανίζεται το μήνυμα <b>Replace Battery</b> (Αντικατάσταση Μπαταρίας).
Υπάρχει υπερφόρτιση στο UPS.	Ο συνδεδεμένος εξοπλισμός υπερβαίνει το μέγιστο δυνατό φορτίο. Ανατρέξτε στην ιστοσελίδα της APC by Schneider Electric, <a href="http://www.apc.com">www.apc.com</a> για χαρακτηριστικά προϊόντος.  Το UPS θα εκπέμπει έναν παρατεταμένο ηχητικό συναγερμό μέχρι να διορθωθεί η κατάσταση υπερφόρτωσης.  Αποσυνδέστε τον μη απαραίτητο εξοπλισμό από το UPS για να διορθώσετε την κατάσταση υπερφόρτωσης.

Πρόβλημα και πιθανή αιτία	Λύση
<b>Το UPS λειτουργεί με την ισχύ της μπαταρίας ενώ είναι συνδεδεμένο στο ρεύμα δικτύου</b>	
Ο ασφαλειοδιακόπτης εισόδου έπεσε.	Μειώστε το φορτίο στο UPS. Αποσυνδέστε μη απαραίτητο εξοπλισμό και πραγματοποιήστε επαναφορά του διακόπτη. Ελέγξτε την απόδοση του διακόπτη κυκλώματος για το συνδεδεμένο εξοπλισμό.
Πολύ υψηλή, πολύ χαμηλή ή ακανόνιστη τάση γραμμής.	Περιηγηθείτε στην οθόνη του πίνακα ενδείξεων του UPS που εμφανίζει την τάση εισόδου. Επαληθεύστε ότι η τάση εισόδου είναι μέσα στα καθορισμένα όρια λειτουργίας.  Εάν δεν υποδεικνύεται καμία τάση εισόδου στην οθόνη διεπαφής του UPS, επικοινωνήστε με την Υποστήριξη Πελατών μέσω του ιστότοπου της APC by Schneider Electric, <a href="http://www.apc.com">www.apc.com</a> .
Η οθόνη διεπαφής του UPS εμφανίζει το μήνυμα <b>Waiting for Minimum Runtime</b> (Αναμονή Ελάχιστου Χρόνου Λειτουργίας).	Το UPS έχει διαμορφωθεί ώστε να λειτουργεί για μια καθορισμένη περίοδο χρόνου αυτονομίας. Η αλλαγή αυτής της ρύθμισης είναι δυνατή από τα μενού Διαμόρφωσης/UPS.
<b>Η οθόνη κατάστασης του πίνακα ενδείξεων εμφανίζει την ένδειξη "Υπερφόρτωση" και το UPS εκπέμπει έναν παρατεταμένο ηχητικό συναγερμό.</b>	
Υπάρχει υπερφόρτιση στο UPS.	Ο συνδεδεμένος εξοπλισμός υπερβαίνει το μέγιστο ονομαστικό φορτίο για το UPS.  Το UPS θα εκπέμπει έναν παρατεταμένο ηχητικό συναγερμό μέχρι να διορθωθεί η κατάσταση υπερφόρτωσης.  Αποσυνδέστε τον μη απαραίτητο εξοπλισμό από το UPS για να διορθώσετε την κατάσταση υπερφόρτωσης.
<b>Η οθόνη κατάστασης του πίνακα ενδείξεων εμφανίζει ότι το UPS είναι σε λειτουργία παράκαμψης.</b>	
Το UPS έλαβε εντολή να λειτουργήσει σε λειτουργία <b>Bypass</b> (Παράκαμψης)	Δεν απαιτείται καμία ενέργεια.
Το UPS έκανε αυτόματα εναλλαγή σε λειτουργία <b>Bypass</b> (Παράκαμψης) λόγω εσωτερικής προειδοποίησης ή μηνύματος του UPS.	Η οθόνη διεπαφής του UPS θα εμφανίσει ένα μήνυμα για να προσδιορίσει την προειδοποίηση ή το σφάλμα που ανιχνεύθηκε και τις διορθωτικές ενέργειες.
<b>Η Οθόνη Διεπαφής του UPS είναι κόκκινη ή κίτρινη και εμφανίζει μία προειδοποίηση ή μήνυμα. Το UPS εκπέμπει έναν παρατεταμένο ηχητικό συναγερμό</b>	
Το UPS ανίχνευσε πρόβλημα κατά την κανονική λειτουργία.	Ακολουθήστε τις οδηγίες στην οθόνη του πίνακα ενδείξεων του UPS.  Πιέστε οποιοδήποτε πλήκτρο για να θέσετε σε σίγαση όλους τους ηχητικούς συναγερμούς.
Η Οθόνη Διεπαφής του UPS εμφανίζει το μήνυμα <b>Disconnected Battery</b> (Αποσυνδεδεμένη Μπαταρία).	Βεβαιωθείτε ότι τα καλώδια της μπαταρίας έχουν συνδεθεί σωστά.  Εκτελέστε ένα <b>Self Test</b> (Αυτοέλεγχο) στο UPS για να βεβαιωθείτε ότι το UPS ανιχνεύει όλες τις συνδεδεμένες μπαταρίες.  Για να εκτελέσετε ένα <b>Self Test</b> (Αυτοέλεγχο) στο UPS χρησιμοποιήστε την επιλογή από το μενού Οθόνης Διεπαφής του UPS <b>Test and Diagnostics</b> (Έλεγχος και Διαγνωστικά<).<
Η Οθόνη Διεπαφής του UPS εμφανίζει το μήνυμα <b>Replace Battery</b> (Αντικατάσταση Μπαταρίας).	Αντικαταστήστε όλες τις μπαταρίες. Επικοινωνήστε με την υποστήριξη πελατών της APC by Schneider Electric.



Πρόβλημα και πιθανή αιτία	Λύση
<p>Η οθόνη του UPS γίνεται κόκκινη, εμφανίζει ένα μήνυμα συναγερμού και εκπέμπει έναν παρατεταμένο ηχητικό συναγερμό.</p> <p>Ο κόκκινος φωτισμός είναι ενδεικτικός μιας προειδοποίησης του UPS που απαιτεί άμεση προσοχή.</p> <p>Ο κίτρινος φωτισμός είναι ενδεικτικός μιας προειδοποίησης του UPS που απαιτεί προσοχή.</p>	
<p>Υπάρχει εσωτερική προειδοποίηση ή μήνυμα στο UPS.</p> 	<p>Μην επιχειρήσετε να χρησιμοποιήσετε το UPS. Απενεργοποιήστε το UPS και φροντίστε να διενεργηθεί αμέσως επισκευή.</p>
<p>Υπάρχει υπερφόρτιση στο UPS.</p> 	<p>Μειώστε το φορτίο στο UPS. Αποσυνδέστε τον μη απαραίτητο εξοπλισμό.</p>
<p>Το UPS εντόπισε Σφάλμα Καλωδίωσης Εγκατάστασης.</p> 	<p>Διορθώστε το σφάλμα καλωδίωσης εγκατάστασης ή αγνοήστε αυτό το μήνυμα. Δείτε το Μενού διαμόρφωσης UPS στο “Γενικές ρυθμίσεις” on page 15.</p>
<p><b>Εμφανίζεται ο συναγερμός "Αντικατάσταση μπαταρίας"</b></p>	
<p>Η μπαταρία έχει χαμηλή φόρτιση.</p>	<p>Αφήστε την μπαταρία να επαναφορτιστεί για τουλάχιστον τέσσερις ώρες. Μετά, εκτελέστε ένα <b>Self Test</b> (Αυτοέλεγχο) στο UPS. Αν το πρόβλημα συνεχίζεται μετά την επαναφόρτιση, αντικαταστήστε την μπαταρία.</p>
<p>Η μπαταρία αντικατάστασης δεν έχει συνδεθεί σωστά.</p>	<p>Βεβαιωθείτε ότι το καλώδιο της μπαταρίας έχει συνδεθεί σωστά.</p>

# Μεταφορά

---

1. Απενεργοποιήστε και αποσυνδέστε όλο το συνδεδεμένο εξοπλισμό.
2. Αποσυνδέστε τη μονάδα από το ρεύμα δικτύου.
3. Αποσυνδέστε όλες τις εσωτερικές και εξωτερικές μπαταρίες (αν υπάρχουν).
4. Ακολουθήστε τις οδηγίες αποστολής που αναφέρονται στην ενότητα *Service* (Συντήρηση) του παρόντος εγχειριδίου.

# Σέρβις

---

Αν η μονάδα χρειάζεται σέρβις, μην την επιστρέψετε στην αντιπροσωπεία. Ακολουθήστε τα παρακάτω βήματα:

1. Ανατρέξτε στην ενότητα *Troubleshooting* (Αντιμετώπιση Προβλημάτων) του εγχειριδίου προκειμένου να εξαλείψετε συνήθη προβλήματα.
2. Αν το πρόβλημα παραμένει, επικοινωνήστε με το τμήμα υποστήριξης πελατών της APC by Schneider Electric μέσω του ιστότοπου της APC by Schneider Electric, [www.apc.com](http://www.apc.com).
  - a. Σημειώστε τον αριθμό μοντέλου, τον αριθμό σειράς και την ημερομηνία αγοράς. Το μοντέλο και ο αριθμός σειράς βρίσκονται στην πίσω πλευρά της μονάδας, ενώ είναι διαθέσιμοι μέσω της οθόνης LCD σε επιλεγμένα μοντέλα.
  - b. Καλέστε την Υποστήριξη Πελατών. Ένας τεχνικός θα προσπαθήσει να επιλύσει το πρόβλημα τηλεφωνικά. Αν κάτι τέτοιο δεν είναι δυνατό, ο τεχνικός θα εκδώσει έναν αριθμό εξουσιοδότησης επιστροφής υλικού (αρ. RMA).
  - c. Αν η μονάδα καλύπτεται ακόμη από την εγγύηση, οι επισκευές γίνονται δωρεάν.
  - d. Οι διαδικασίες σέρβις και επιστροφής μπορεί να διαφέρουν από χώρα σε χώρα. Για συγκεκριμένες οδηγίες ανά χώρα ανατρέξτε στον δικτυακό τόπο της APC by Schneider Electric, [www.apc.com](http://www.apc.com). ανατρέξτε στον δικτυακό τόπο της APC της Schneider Electric, [www.apc.com](http://www.apc.com).
3. Συσκευάστε τη μονάδα σωστά, για να μην προκληθούν ζημιές κατά τη μεταφορά. Μην χρησιμοποιείτε ποτέ μπαλάκια φελιζόλ για τη συσκευασία.  
Τυχόν ζημιές που μπορεί να προκληθούν κατά τη μεταφορά δεν καλύπτονται από την εγγύηση.  
**Σημείωση: Πριν την αποστολή, αποσυνδέετε πάντα τις μονάδες μπαταρίας στο UPS ή την εξωτερική συστοιχία μπαταρίας.**  
Οι αποσυνδεδεμένες εσωτερικές μπαταρίες μπορούν να παραμείνουν εντός του UPS ή της εξωτερικής συστοιχίας μπαταρίας.
4. Σημειώστε τον αριθμό εξουσιοδότησης επιστροφής υλικού που σας έδωσε το τμήμα υποστήριξης πελατών πάνω στη συσκευασία.
5. Επιστρέψτε τη μονάδα στη διεύθυνση που σας δόθηκε από το τμήμα υποστήριξης πελατών, με ασφάλιση και προπληρωμένα ταχυδρομικά τέλη.

# Περιορισμένη εργοστασιακή εγγύηση

Η Schneider Electric IT Corporation (SEIT) εγγυάται για ένα διάστημα τριών (3) ετών από την ημερομηνία αγοράς ότι τα προϊόντα της δεν θα παρουσιάσουν ελαττώματα ούτε στα υλικά ούτε στην κατασκευή, εκτός από τις μπαταρίες για τις οποίες παρέχει εγγύηση δύο (2) ετών. Οι υποχρεώσεις της SEIT που προκύπτουν από την εγγύηση αυτή περιορίζονται στην επιδιόρθωση ή αντικατάσταση οποιονδήποτε ελαττωματικών προϊόντων, κατά αποκλειστική επιλογή της εταιρείας. Η επισκευή ή η αντικατάσταση του ελαττωματικού προϊόντος ή μέρους αυτού δεν επεκτείνει την αρχική περίοδο εγγύησης.

Η εγγύηση αυτή ισχύει μόνο για τον αρχικό αγοραστή ο οποίος θα πρέπει να έχει πραγματοποιήσει σωστή εγγραφή του προϊόντος εντός 10 ημερών από την αγορά. Δηλώσεις προϊόντων γίνονται online στη διεύθυνση [warranty.apc.com](http://warranty.apc.com).

Η SEIT δεν φέρει καμία ευθύνη αν, στο πλαίσιο της εγγύησης, οι δοκιμές και οι έλεγχοι της αποκαλύψουν ότι το επικαλούμενο ελάττωμα του προϊόντος δεν υπάρχει ή προκλήθηκε από τον τελικό χρήστη ή από τρίτο άτομο εξαιτίας κακής χρήσης, αμέλειας, ακατάλληλης εγκατάστασης, δοκιμής, λειτουργίας ή χρήσης του προϊόντος κατά παράβαση των συστάσεων ή των προδιαγραφών της SEIT. Επιπλέον, η SEIT δεν θα φέρει ευθύνη για ελαττώματα που προέρχονται από: 1) μη εξουσιοδοτημένες προσπάθειες επισκευής ή μετατροπής του προϊόντος, 2) εσφαλμένη ή ανεπαρκή ηλεκτρική τάση ή σύνδεση, 3) ακατάλληλες συνθήκες λειτουργίας στον τόπο χρήσης, 4) ανωτέρα βία, 5) έκθεση σε καιρικές συνθήκες ή 6) κλοπή. Σε καμία περίπτωση η SEIT δεν φέρει ευθύνη υπό την παρούσα εγγύηση για οποιοδήποτε προϊόν του οποίου ο σειριακός αριθμός έχει αλλοιωθεί, παραμορφωθεί ή αφαιρεθεί.

**ΕΚΤΟΣ ΟΠΩΣ ΟΡΙΖΕΤΑΙ ΠΑΡΑΠΑΝΩ, ΔΕΝ ΠΑΡΕΧΕΤΑΙ ΚΑΜΙΑ ΕΓΓΥΗΣΗ, ΡΗΤΗ Ή ΣΙΩΠΗΡΗ, ΒΑΣΕΙ ΝΟΜΟΥ Ή ΔΙΑΦΟΡΕΤΙΚΑ, ΓΙΑ ΤΑ ΠΡΟΪΟΝΤΑ ΠΟΥ ΠΩΛΟΥΝΤΑΙ, ΕΠΙΣΚΕΥΑΖΟΝΤΑΙ Ή ΠΑΡΕΧΟΝΤΑΙ ΣΤΟ ΠΛΑΙΣΙΟ ΤΗΣ ΠΑΡΟΥΣΑΣ ΣΥΜΦΩΝΙΑΣ Ή ΣΕ ΣΥΣΧΕΤΙΣΜΟ ΜΕ ΑΥΤΗ.**

**Η SEIT ΑΠΟΠΟΙΕΙΤΑΙ ΚΑΘΕ ΣΙΩΠΗΡΗ ΕΓΓΥΗΣΗ ΕΜΠΟΡΕΥΣΙΜΟΤΗΤΑΣ, ΙΚΑΝΟΠΟΙΗΣΗΣ ΚΑΙ ΚΑΤΑΛΛΗΛΟΤΗΤΑΣ ΓΙΑ ΣΥΓΚΕΚΡΙΜΕΝΟ ΣΚΟΠΟ.**

**ΟΙ ΡΗΤΕΣ ΕΓΓΥΗΣΕΙΣ ΤΗΣ SEIT ΔΕΝ ΘΑ ΕΠΕΚΤΑΘΟΥΝ, ΠΕΡΙΟΡΙΣΤΟΥΝ Ή ΕΠΗΡΕΑΣΤΟΥΝ ΚΑΙ ΚΑΜΙΑ ΥΠΟΧΡΕΩΣΗ Ή ΕΥΘΥΝΗ ΔΕΝ ΘΑ ΠΡΟΚΥΨΕΙ ΑΠΟ ΤΗΝ ΠΑΡΟΧΗ ΤΕΧΝΙΚΩΝ Ή ΑΛΛΩΝ ΣΥΜΒΟΥΛΩΝ Ή ΣΕΡΒΙΣ ΑΠΟ ΤΗΝ SEIT ΣΕ ΣΧΕΣΗ ΜΕ ΤΑ ΠΡΟΪΟΝΤΑ.**

**ΟΙ ΠΑΡΑΠΑΝΩ ΕΓΓΥΗΣΕΙΣ ΚΑΙ ΕΠΑΝΟΡΘΩΣΕΙΣ ΕΙΝΑΙ ΑΠΟΚΛΕΙΣΤΙΚΕΣ ΚΑΙ ΑΝΤΙΚΑΘΙΣΤΟΥΝ ΟΛΕΣ ΤΙΣ ΑΛΛΕΣ ΕΓΓΥΗΣΕΙΣ ΚΑΙ ΕΠΑΝΟΡΘΩΣΕΙΣ. ΟΙ ΕΓΓΥΗΣΕΙΣ ΠΟΥ ΟΡΙΖΟΝΤΑΙ ΑΝΩΤΕΡΩ ΑΠΟΤΕΛΟΥΝ ΤΗ ΜΟΝΑΔΙΚΗ ΕΥΘΥΝΗ ΤΗΣ SEIT ΚΑΙ ΤΗΝ ΑΠΟΚΛΕΙΣΤΙΚΗ ΑΠΟΖΗΜΙΩΣΗ ΤΟΥ ΑΓΟΡΑΣΤΗ ΣΕ ΠΕΡΙΠΤΩΣΗ ΟΠΟΙΑΣΔΗΠΟΤΕ ΠΑΡΑΒΙΑΣΗΣ ΤΩΝ ΕΝ ΛΟΓΩ ΕΓΓΥΗΣΕΩΝ. ΟΙ ΕΓΓΥΗΣΕΙΣ ΤΗΣ SEIT ΙΣΧΥΟΥΝ ΜΟΝΟ ΓΙΑ ΤΟΝ ΑΡΧΙΚΟ ΑΓΟΡΑΣΤΗ ΚΑΙ ΔΕΝ ΕΠΕΚΤΕΙΝΟΝΤΑΙ ΣΕ ΟΠΟΙΑΔΗΠΟΤΕ ΤΡΙΤΑ ΜΕΡΗ.**

**ΣΕ ΚΑΜΙΑ ΠΕΡΙΠΤΩΣΗ Η SEIT, ΤΑ ΣΤΕΛΕΧΗ, ΟΙ ΔΙΕΥΘΥΝΤΕΣ, ΟΙ ΣΥΝΕΡΓΑΤΕΣ Ή ΟΙ ΥΠΑΛΛΗΛΟΙ ΤΗΣ ΔΕΝ ΦΕΡΟΥΝ ΚΑΜΙΑ ΕΥΘΥΝΗ ΓΙΑ ΕΜΜΕΣΗ, ΕΙΔΙΚΗ, ΑΠΟΘΕΤΙΚΗ Ή ΠΟΙΝΙΚΗ ΖΗΜΙΑ ΟΠΟΙΟΥΔΗΠΟΤΕ ΕΙΔΟΥΣ, Η ΟΠΟΙΑ ΠΡΟΕΚΥΨΕ ΑΠΟ ΤΗ ΧΡΗΣΗ, ΤΟ ΣΕΡΒΙΣ Ή ΤΗΝ ΕΓΚΑΤΑΣΤΑΣΗ ΤΩΝ ΠΡΟΪΟΝΤΩΝ, ΕΙΤΕ ΟΙ ΖΗΜΙΕΣ ΑΥΤΕΣ ΠΡΟΕΚΥΨΑΝ ΑΠΟ ΣΥΜΒΑΣΗ Ή ΑΔΙΚΟΠΡΑΞΙΑ, ΑΝΕΞΑΡΤΗΤΩΣ ΣΦΑΛΜΑΤΟΣ, ΑΜΕΛΕΙΑΣ Ή ΑΜΕΣΗΣ ΕΥΘΥΝΗΣ Ή ΑΚΟΜΗ ΚΑΙ ΣΕ ΠΕΡΙΠΤΩΣΗ ΠΟΥ Η SEIT ΕΧΕΙ ΕΝΗΜΕΡΩΘΕΙ ΕΚ ΤΩΝ ΠΡΟΤΕΡΩΝ ΓΙΑ ΤΟ ΕΝΔΕΧΟΜΕΝΟ ΤΕΤΟΙΩΝ ΖΗΜΙΩΝ. ΣΥΓΚΕΚΡΙΜΕΝΑ, Η SEIT ΔΕΝ ΕΥΘΥΝΕΤΑΙ ΓΙΑ ΟΠΟΙΕΣΔΗΠΟΤΕ ΔΑΠΑΝΕΣ, ΟΠΩΣ ΑΠΩΛΕΙΑ ΚΕΡΑΩΝ Ή ΕΣΟΔΩΝ (ΑΜΕΣΗ Ή ΕΜΜΕΣΗ), ΑΠΩΛΕΙΑ ΕΞΟΠΛΙΣΜΟΥ, ΑΠΩΛΕΙΑ ΧΡΗΣΗΣ ΕΞΟΠΛΙΣΜΟΥ, ΑΠΩΛΕΙΑ ΛΟΓΙΣΜΙΚΟΥ, ΑΠΩΛΕΙΑ ΔΕΔΟΜΕΝΩΝ, ΕΞΟΔΑ ΑΝΤΙΚΑΤΑΣΤΑΣΗΣ, ΑΞΙΩΣΕΙΣ ΤΡΙΤΩΝ Ή ΑΛΛΕΣ.**

**ΤΙΠΟΤΑ ΣΤΗΝ ΠΑΡΟΥΣΑ ΠΕΡΙΟΡΙΣΜΕΝΗ ΕΓΓΥΗΣΗ ΔΕΝ ΕΠΙΔΙΩΚΕΙ ΝΑ ΑΠΟΚΛΕΙΣΕΙ Ή ΝΑ ΠΕΡΙΟΡΙΣΕΙ ΤΗΝ ΕΥΘΥΝΗ ΤΗΣ SEIT ΓΙΑ ΘΑΝΑΤΟ Ή ΤΡΑΥΜΑΤΙΣΜΟ ΠΟΥ ΠΡΟΚΥΠΤΕΙ ΑΠΟ ΑΜΕΛΕΙΑ Ή ΛΟΛΙΑ ΠΑΡΑΠΛΑΝΗΣΗ, ΣΤΟ ΒΑΘΜΟ ΠΟΥ ΑΥΤΗ ΔΕΝ ΜΠΟΡΕΙ ΝΑ ΑΠΟΚΛΕΙΣΤΕΙ Ή ΝΑ ΠΕΡΙΟΡΙΣΤΕΙ ΑΠΟ ΤΗΝ ΙΣΧΥΟΥΣΑ ΝΟΜΟΘΕΣΙΑ.**

Για να έχετε τεχνική υποστήριξη που να καλύπτεται από την εγγύηση, πρέπει να αποκτήσετε αριθμό εξουσιοδότησης επιστροφής υλικού (αρ. RMA) από το τμήμα υποστήριξης πελατών. Οι πελάτες με προβλήματα που αφορούν αξιώσεις εγγύησης, μπορούν να έρθουν σε επαφή με το δίκτυο υποστήριξης πελατών της SEIT μέσω της ιστοσελίδας της APC by Schneider Electric: [www.apc.com](http://www.apc.com). Επιλέξτε τη χώρα σας από το κυλιόμενο μενού επιλογής χώρας. Ανοίξτε την καρτέλα Υποστήριξη στο επάνω μέρος της ιστοσελίδας για να λάβετε πληροφορίες σχετικά με το τμήμα υποστήριξης πελατών στην περιοχή σας. Τα προϊόντα πρέπει να επιστρέφονται με τα έξοδα μεταφοράς προπληρωμένα και να συνοδεύονται από σύντομη περιγραφή του προβλήματος που προέκυψε, καθώς και απόδειξη της ημερομηνίας και τόπου αγοράς.





# APC by Schneider Electric

## Υποστήριξη πελατών παγκοσμίως

Η υποστήριξη πελατών για το παρόν ή οποιοδήποτε άλλο προϊόν της APC by Schneider Electric παρέχεται χωρίς καμία χρέωση, με οποιονδήποτε από τους ακόλουθους τρόπους:

- Επισκεφτείτε τον ιστότοπο της APC by Schneider Electric για να αποκτήσετε πρόσβαση σε έντυπα που είναι διαθέσιμα στη γνωσιακή βάση της APC by Schneider Electric και για να υποβάλετε αιτήματα υποστήριξης πελατών.
  - **www.apc.com** (κεντρικά γραφεία της εταιρείας)  
Ανάλογα με τη χώρα σας συνδεθείτε στο συγκεκριμένο ιστότοπο της APC by Schneider Electric, όπου θα βρείτε πληροφορίες υποστήριξης πελατών.
  - **www.apc.com/support/**  
Εξυπηρέτηση παγκοσμίως, με αναζήτηση στη γνωσιακή βάση της APC by Schneider Electric και χρήση ηλεκτρονικής υποστήριξης.
- Επικοινωνήστε τηλεφωνικά ή μέσω e-mail με ένα κέντρο υποστήριξης πελατών της APC by Schneider Electric.
  - Τοπικά κέντρα, ανά χώρα: επισκεφθείτε το: **www.apc.com/support/contact** για πληροφορίες επικοινωνίας.
  - Για πληροφορίες σχετικά με το πώς μπορείτε να έχετε πρόσβαση στην υποστήριξη πελατών της περιοχής σας, επικοινωνήστε με τον αντιπρόσωπο ή άλλον διανομέα της APC by Schneider Electric από τον οποίο πραγματοποιήσατε την αγορά του προϊόντος της APC by Schneider Electric.

© 2018 APC by Schneider Electric. APC, the APC logo, and Smart-UPS είναι περιουσία της Schneider Electric Industries S.A.S ή των θυγατρικών της εταιρείας. Όλα τα άλλα εμπορικά σήματα αποτελούν ιδιοκτησία των αντίστοιχων κατόχων τους.