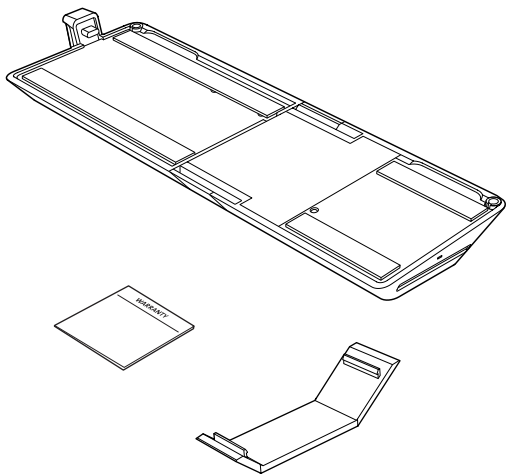


# Kensington®



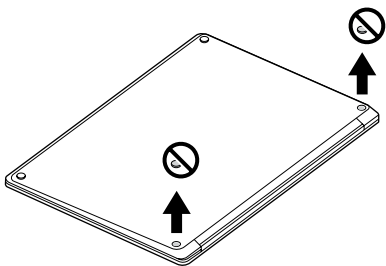
## Surface™ Laptop CAC Adapter



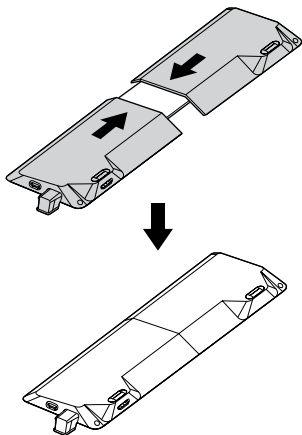
[kensington.com/register](https://kensington.com/register)

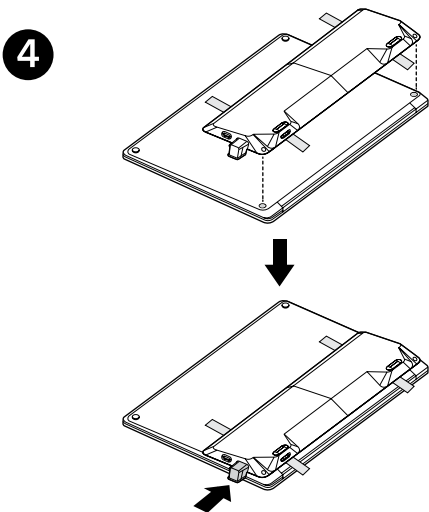
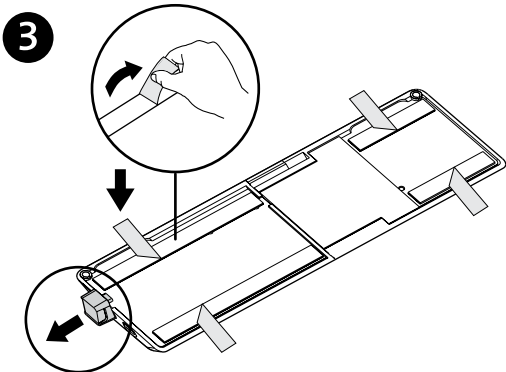
# 13" Surface Laptop

1

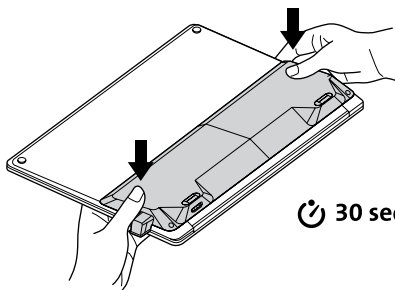
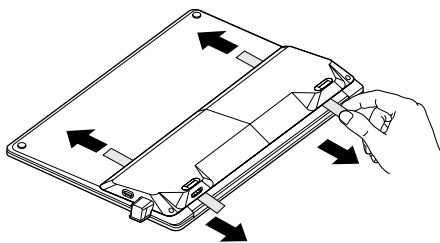


2

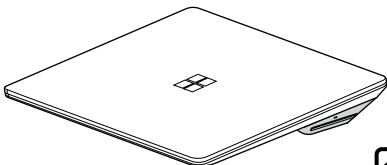




5

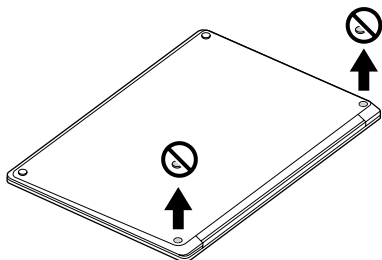


6

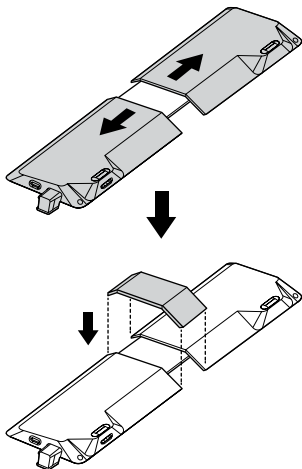


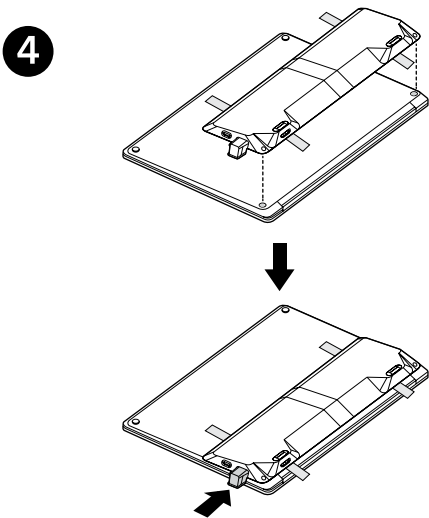
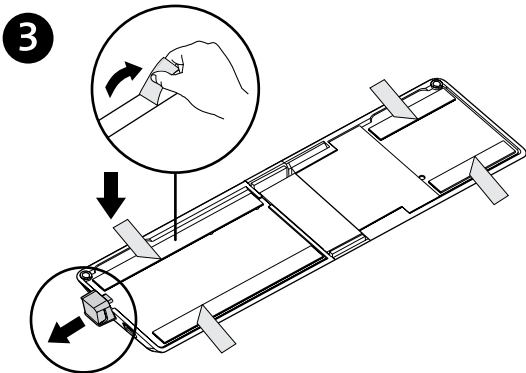
# 15" Surface Laptop

1

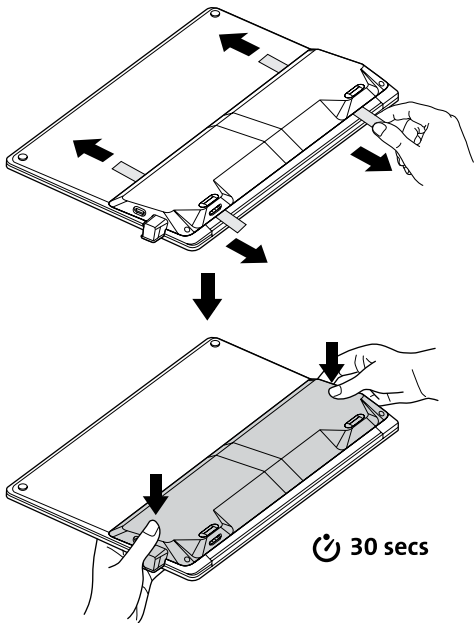


2

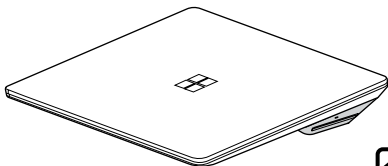


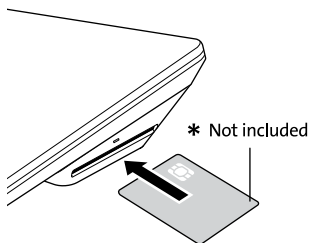


5

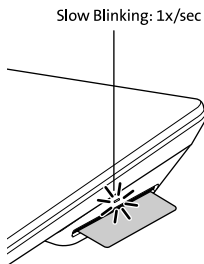
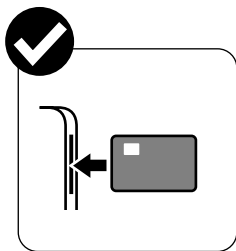


6





<b>EN</b> * Not included	<b>PL</b> * Brak w zestawie
<b>DE</b> * Nicht inbegriffen	<b>CZ</b> * Není součástí balení.
<b>FR</b> * Non inclus	<b>SK</b> * Nie je súčasťou produktu
<b>NL</b> * Niet inbegrepen	<b>HU</b> * Nem része a csomagnak
<b>ES</b> * No incluido	<b>RO</b> * Nu este inclus
<b>IT</b> * Non incluso	<b>RU</b> * Не входит в комплект
<b>PT</b> * Não incluído	<b>UA</b> * Не входить у комплект
<b>DK</b> * Medfølger ikke	<b>KZ</b> * Бірге берілмеген
<b>NO</b> * Ikke inkludert	<b>TR</b> * Dahil Değildir
<b>SE</b> * Ingår inte	<b>GR</b> * Δεν συμπεριλαμβάνονται
<b>FI</b> * Ei sisälly toimitukseen	<b>CN</b> * 不包含
<b>EE</b> * Ei kuulu komplekti	<b>JP</b> * 別売
<b>LV</b> * Nav ietverts	<b>AE</b>
<b>LT</b> * Neįeina	غير مضمن *



**EN** Slow Blinking: 1x/sec

**DE** Langsames Blinken: 1 x pro Sekunde

**FR** Clignotement lent : 1x/sec

**NL** Langzaam knipperen: 1x/sec

**ES** Parpadeo lento: 1/seg.

**IT** Luce lampeggiante lenta: 1 volta/sec

**PT** Luz intermitente lenta: 1x/seg

**DK** Langsomt blink: 1x/sek

**NO** Blinker sakte: 1x per sek.

**SE** Blinkar långsamt: 1x/s

**FI** Vilkkuu hitaasti: 1x/s

**EE** Aeglane vilkumine: 1x sekundis

**LV** Lēni mirgo: 1x/sek.

**LT** Lėtas mirksėjimas: 1x/sek.

**PL** Miga wolno: 1x/s

**CZ** Pomalé blikání: 1x/s

**SK** Pomalé blikanie: 1 x/sek.

**HU** Lassan villog: másodpercenként egyszer

**RO** Clipire lentă: 1x/sec.

**RU** Медленное мигание: 1 раз/с

**UA** Повільне блимання: 1x/с

**KZ** Баяу жыпылықтау: 1x/сек

**TR** Yavaş Yanıp Sönme: 1x/san

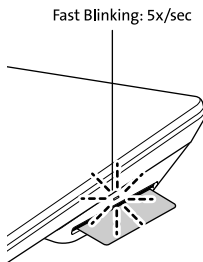
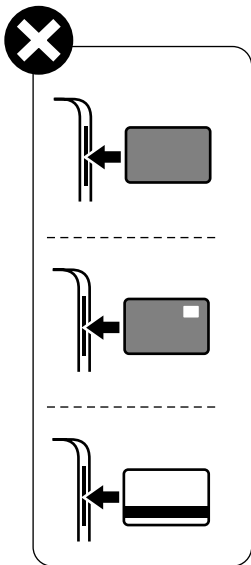
**GR** Αναβοσβήνει αργά: 1x/δευτ.

**CN** 缓慢闪烁: 1x/秒

**JP** ゆっくり点滅: 1x/秒

**AE**

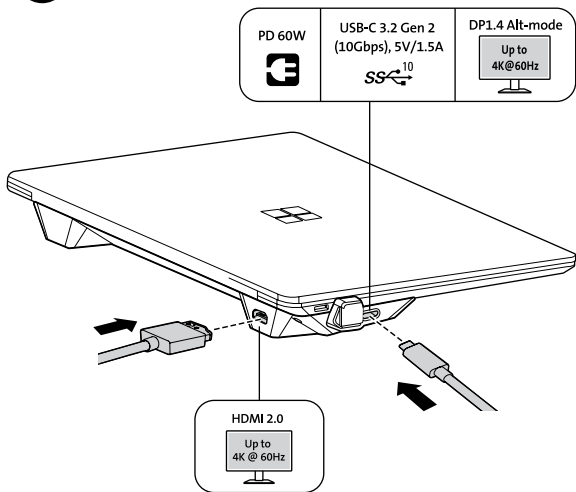
وميض بطيء: 1x/ثانية







- EN** Fast Blinking: 5x/sec  
**DE** Schnelles Blinken: 5 x pro Sekunde  
**FR** Clignotement rapide : 5x/sec  
**NL** Snel knipperen: 5x/sec  
**ES** Parpadeo rápido: 5/seg.  
**IT** Luce lampeggiante rapida: 5 volte/sec  
**PT** Luz intermitente rápida: 5x/seg  
**DK** Hurtigt blink: 5x/sek  
**NO** Blinker hurtig: 5x per sek.  
**SE** Blinkar snabbt: 5x/s  
**FI** Vilkkuu nopeasti: 5x/s  
**EE** Kiire vilkumine: 5x sekundis  
**LV** Ātri mirgo: 5x/sek.  
**LT** Greitas mirksėjimas: 5x/sek.

- PL** Miga szybko 5x/s  
**CZ** Rychlé blikání: 5x/s  
**SK** Rýchle blikanie: 5 x/sek.  
**HU** Gyorsan villog: másodpercenként  
**RO** ötször  
**RU** Клипире rapida: 5x/сек.  
**UA** Швидке блимання: 5x/c  
**KZ** Жылдам жыпылықтау: 5x/сек  
**TR** Hızlı Yanıp Sönme: 5x/san  
**GR** Αναβοσβήνει γρήγορα: 5x/δευτ.  
**CN** 快速闪烁: 5x/秒  
**JP** 素早く点滅: 5x/秒  
**AE** وميض سريع: 5x/ثانية

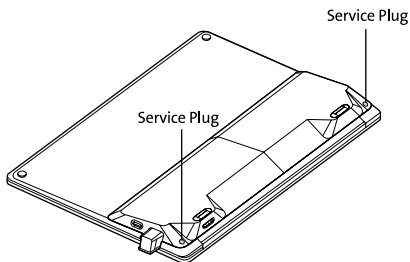
8



	
 <p>USB-C</p> <p>HDMI</p>	 <p>USB-C</p> <p>HDMI</p>
<p>Up to 4K @ 60Hz*</p>	<p>Up to 1440p @ 60Hz</p>

\*Requires host device to have DSC enabled to support single 4K @ 60Hz (4K @ 30Hz supported without)

9



[www.kensington.com/support](http://www.kensington.com/support)

Kensington and the ACCO name and design are registered trademarks of ACCO Brands. Microsoft, Microsoft logo, Microsoft Surface, Surface, and the Microsoft Surface logo are trademarks of the Microsoft group of companies. All other registered and unregistered trademarks are the property of their respective owners.

©2022 Kensington Computer Products Group, a division of ACCO Brands.

