

Дополнение к руководству по установке: Rack Side Air Distribution

Обзор установки опорных направляющих

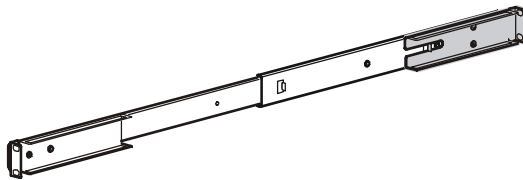


Примечание

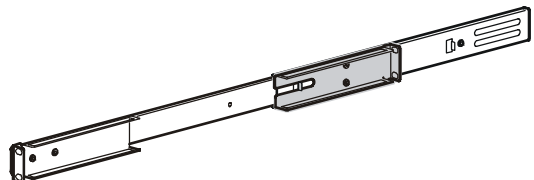
Данные инструкции применимы только при установке вертикальных направляющих в стойку с небольшой глубиной.

Опорные направляющие можно настраивать в соответствии с широким диапазоном глубин монтажных шкафов. Перед установкой направляющих измерьте расстояние между передней и задней вертикальными направляющими монтажного шкафа. **При небольшом расстоянии между вертикальными направляющими стойки необходимо изменить положение заднего монтажного кронштейна.**

Большое расстояние между вертикальными направляющими — от 698,5 до 762 мм (от 27,5 до 30,0 дюймов) (настройка не требуется)



Небольшое расстояние между вертикальными направляющими — от 412,8 до 482,6 мм (от 16,25 до 19,0 дюймов) (необходимо переместить кронштейн задней части стойки)



Необходимые инструменты (не входят в комплект поставки)



Отвертка P2 Phillips

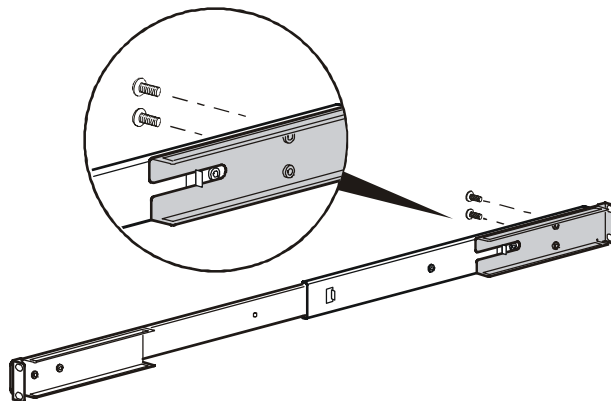
Изменение положения опорных направляющих



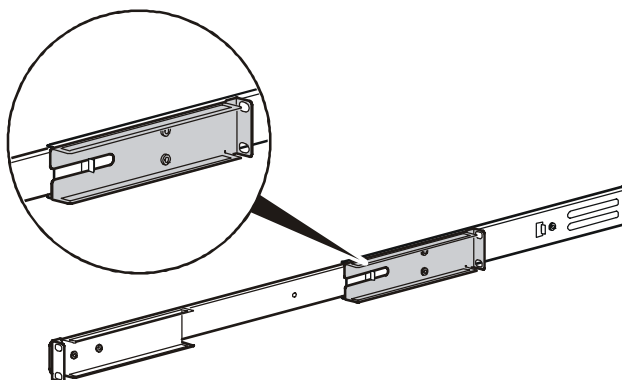
Примечание

Данную процедуру необходимо выполнить как для левого, так и для правого монтажных кронштейнов.

1. Снимите два регулировочных винта, с помощью которых задний монтажный кронштейн крепится к опорной направляющей.



2. Измените положение заднего монтажного кронштейна, переместив его к переднему выступу опорной направляющей.



Примечание

До тех пор, пока опорная направляющая прикреплена к монтажному шкафу, задний монтажный кронштейн может свободно перемещаться на ее переднем выступе.



Информацию об установке опорных направляющих в монтажном шкафу см. в инструкциях по установке устройства Rack Side Air Distribution (устройство боковой подачи воздуха для стоек).



990-2287-028



01/2005