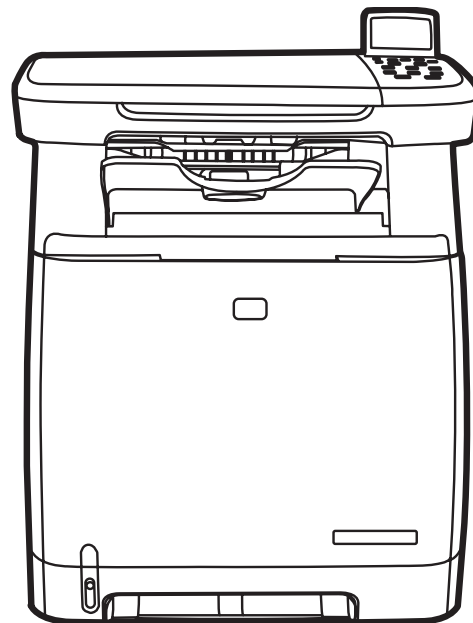


# HP Color LaserJet CM1017 MFP



Getting Started Guide  
Guide de mise en route  
Leitfaden zur Inbetriebnahme  
Guida rapida  
Guía básica de instalación  
Aan de slag  
Guia d'introducció  
Guia de primeiros passos

Lea esto primero



## Copyright and License

© 2006 Copyright Hewlett-Packard Development Company, L.P.

Reproduction, adaptation or translation without prior written permission is prohibited, except as allowed under the copyright laws.

The information contained herein is subject to change without notice.

The only warranties for HP products and services are set forth in the express warranty statements accompanying such products and services. Nothing herein should be construed as constituting an additional warranty. HP shall not be liable for technical or editorial errors or omissions contained herein.

Part number: CB395-90901

Edition 1, 10/2006

## FCC Regulations

This equipment has been tested and found to comply with the limits for a Class B digital device, pursuant to Part 15 of the FCC rules. These limits are designed to provide reasonable protection against harmful interference in a residential installation. This equipment generates, uses, and can radiate radio-frequency energy. If this equipment is not installed and used in accordance with the instructions, it may cause harmful interference to radio communications. However, there is no guarantee that interference will not occur in a particular installation. If this equipment does cause harmful interference to radio or television reception, which can be determined by turning the equipment off and on, correct the interference by one or more of the following measures:

- Reorient or relocate the receiving antenna.
- Increase separation between equipment and receiver.
- Connect equipment to an outlet on a circuit different from that to which the receiver is located.
- Consult your dealer or an experienced radio/TV technician.

Any changes or modifications to the printer that are not expressly approved by HP could void the user's authority to operate this equipment. Use of a shielded interface cable is required to comply with the Class B limits of Part 15 of FCC rules. For more regulatory information, see the HP LaserJet CM1017 MFP electronic user guide. Hewlett-Packard shall not be liable for any direct, indirect, incidental, consequential, or other damage alleged in connection with the furnishing or use of this information.

## Informations de copyright

© 2006 Copyright Hewlett-Packard Development Company, L.P.

Il est interdit de reproduire, adapter ou traduire ce manuel sans autorisation expresse par écrit, sauf dans les cas permis par les lois régissant les droits d'auteur.

Les informations contenues dans ce document sont sujettes à modification sans préavis.

Les seules garanties concernant les produits et services HP sont énoncées dans la garantie qui accompagne ces produits et services. Rien en ceci ne devra être interprété comme constituant une garantie supplémentaire. HP ne pourra être tenue pour responsable des erreurs techniques et rédactionnelles ou des omissions présentes dans ce document.

Numéro de référence : CB395-90901

Edition 1, 10/2006

## Réglementations de la FCC

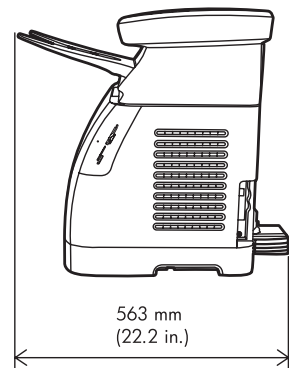
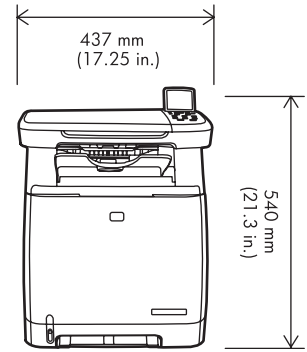
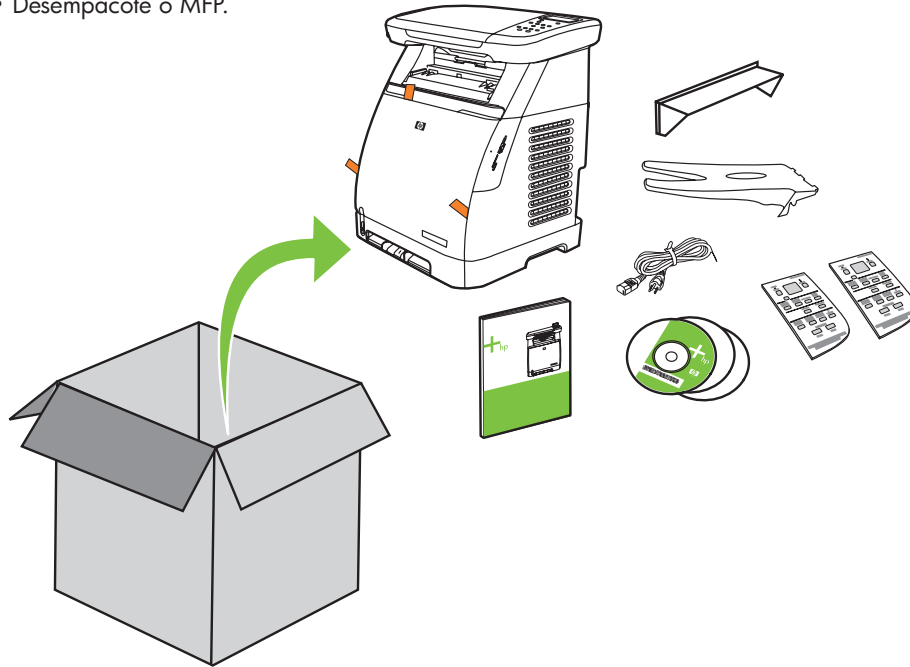
Ce matériel a été testé et déclaré conforme aux limites imposées à un appareil numérique de classe B, en vertu de l'article 15 des réglementations de la FCC. Ces limites sont conçues pour assurer une protection raisonnable contre les interférences nuisibles dans une installation résidentielle. Ce matériel génère, utilise et peut émettre de l'énergie sous forme de fréquences radio. Si ce matériel n'est pas installé et utilisé conformément aux instructions, il peut causer des interférences nuisibles aux communications radio. Toutefois, aucune garantie n'est donnée concernant l'absence d'interférences pour une installation particulière. Si cet équipement produit des interférences nuisibles à la réception radio ou télévision, ce que vous pouvez déterminer en éteignant puis en rallumant l'appareil, essayez de résoudre le problème de l'une des manières suivantes :

- Modifiez l'orientation de l'antenne de réception ou déplacez-la.
- Augmentez la distance séparant l'équipement du récepteur.
- Raccordez l'appareil à une prise d'un circuit différent de celui sur lequel est branché le récepteur.
- Demandez conseil à votre revendeur ou à un spécialiste radio/TV.

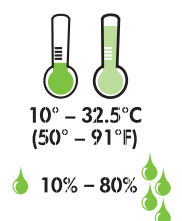
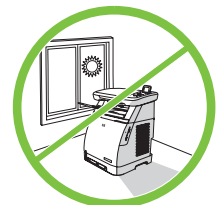
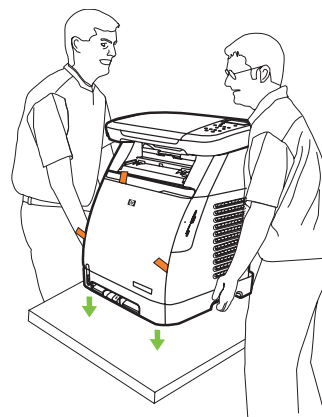
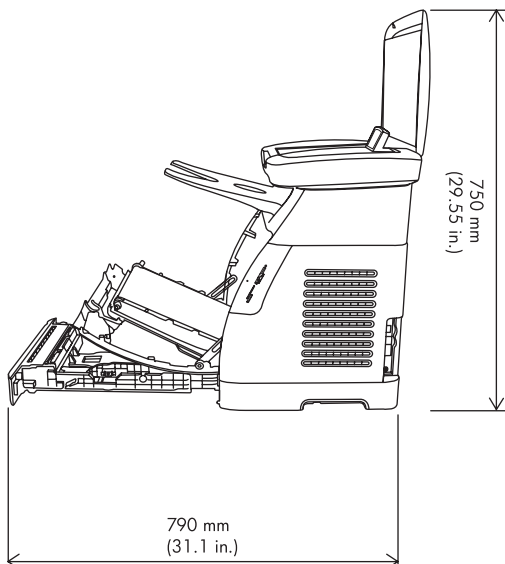
Tout changement ou modification de l'imprimante n'ayant pas été expressément approuvé par HP peut entraîner la révocation du droit de l'utilisateur à exploiter cet appareil. Pour des raisons de conformité aux limites de la classe B de l'article 15 des réglementations de la FCC, il est nécessaire d'utiliser un câble d'interface blindé. Consultez le guide de l'utilisateur électronique HP LaserJet CM1017 MFP pour plus d'informations légales. Hewlett-Packard ne pourra être tenu responsable d'aucun dommage direct ou indirect, accidentel, consécutif ou autre, lié à la transmission ou à l'utilisation de ces informations.

1

- Unpack the MFP.
- Déballez le MFP.
- Packen Sie das MFP aus.
- Disimballare la periferica MFP.
- Desempaque la MFP.
- Haal de MFP uit de verpakking.
- Desempaqueteu l'MFP.
- Desempacote o MFP.

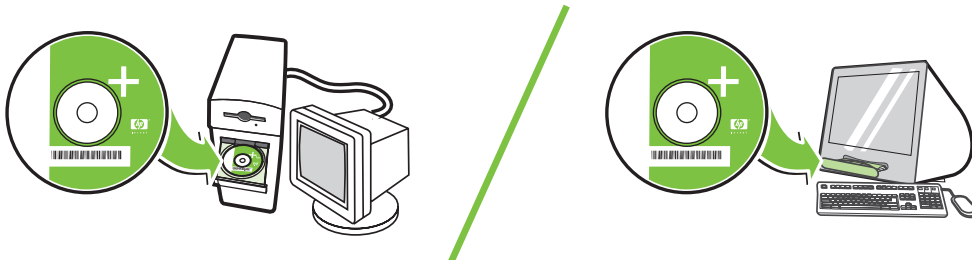


- Select a sturdy, well-ventilated, dust-free area to position the MFP.
- Installez le MFP dans une pièce bien ventilée et à l'abri de la poussière.
- Wählen Sie einen stabilen, gut belüfteten und staubfreien Standort für das MFP.
- Scegliere un'area sicura, ben ventilata e priva di polvere per posizionarvi la periferica MFP.
- Elija un área segura, libre de polvo y bien ventilada para ubicar la MFP.
- Plaats de MFP op een stevige ondergrond in een goedgeventileerde, stofvrije ruimte.
- Trieu una superfície sòlida, ben ventilada i sense pols per col·locar l'MFP.
- Posicione o MFP em um lugar firme, bem ventilado e sem poeira.



## 2

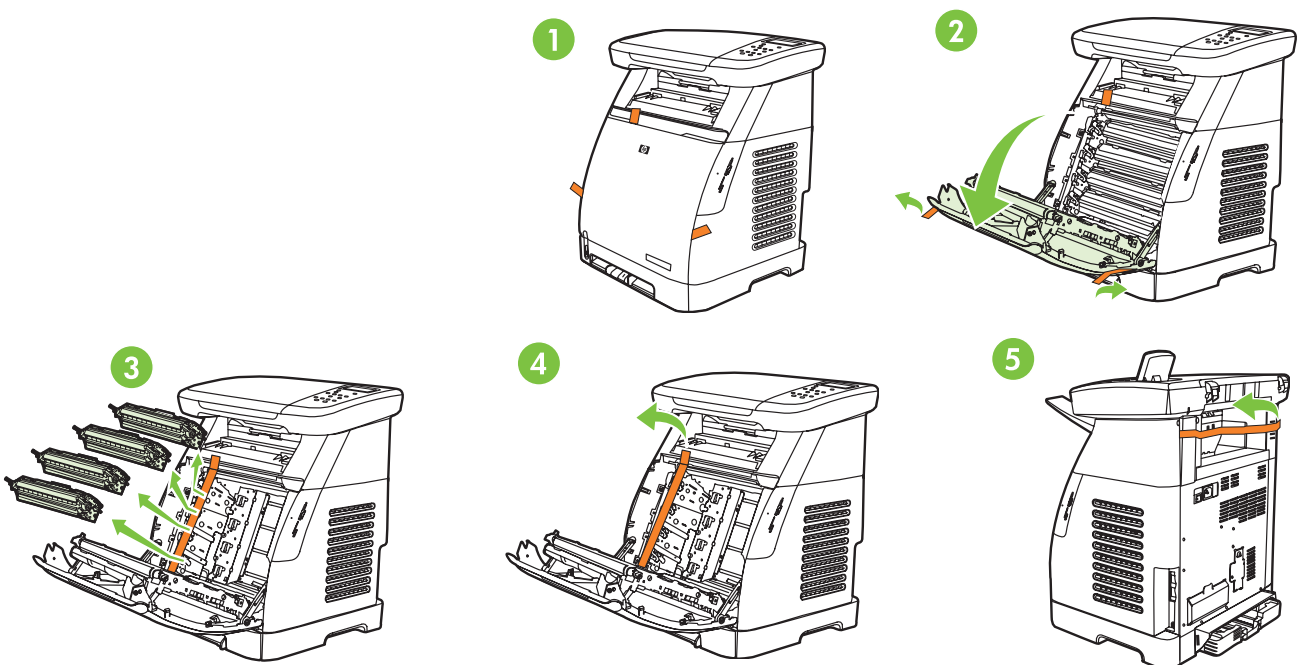
- Insert CD, follow instructions to complete setup.
- Insérez le CD et suivez les instructions pour effectuer la configuration.
- Legen Sie die CD ein, und folgen Sie den Anweisungen, um das Setup abzuschließen.
- Inserire il CD e seguire le istruzioni per completare la configurazione.
- Inserte el CD y siga las instrucciones para completar la instalación.
- Plaats de cd en volg de instructies om de installatie te voltooiën.
- Inseriu el CD i seguui les instruccions per completar la instal·lació.
- Insira o CD e siga as instruções para concluir a instalação.



- **NOTE:** Follow directions on CD **or** this booklet.
- **REMARQUE :** Suivez les instructions présentées dans le CD **ou** dans ce guide.
- **HINWEIS:** Folgen Sie den Anweisungen auf der CD **oder** in dieser Broschüre.
- **NOTA:** seguire le istruzioni del CD **o** fornite in questo opuscolo.
- **NOTA:** Siga las instrucciones del CD **o** de este folleto.
- **OPMERKING:** volg de aanwijzingen op de cd **of** in dit boekje.
- **NOTA:** Seguiu les instruccions indicades al CD **o** en aquest fullet.
- **NOTA:** Siga as instruções no CD **ou** neste folheto.

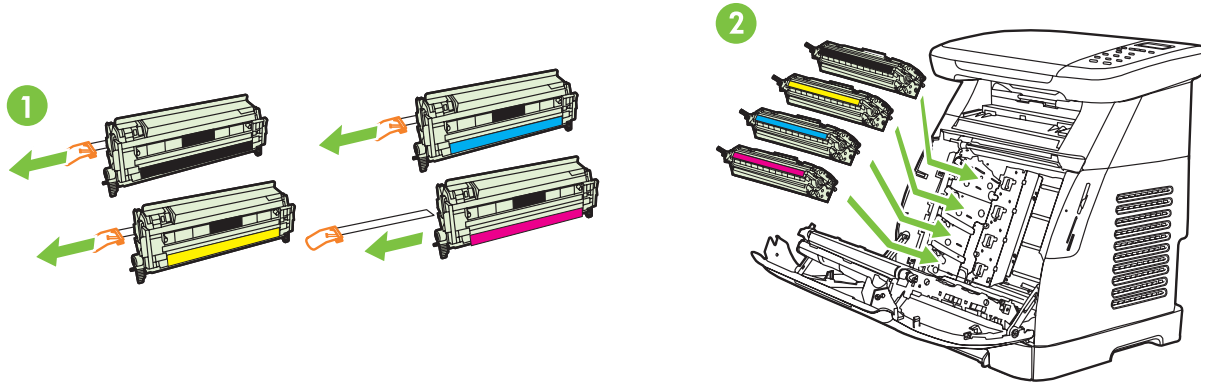
## 3

- Remove all exterior and interior orange tape.
- Ôtez toutes les bandes adhésives oranges à l'extérieur et à l'intérieur du périphérique.
- Entfernen Sie alle innen und außen angebrachten orangefarbenen Klebestreifen.
- Rimuovere tutto il nastro arancione interno ed esterno.
- Retire todas las cintas de color naranja exteriores e interiores.
- Verwijder alle oranje tape aan de binnenzijde en de buitenzijde.
- Traieu tots els precintes taronges de l'exterior i l'interior.
- Remova toda a fita laranja do interior e do exterior.



# 4

- Remove print cartridge shipping locks and reinstall cartridges.
- Ôtez les dispositifs de sécurité d'expédition des cartouches d'impression, puis réinstallez les cartouches.
- Entfernen Sie die Transportsicherungen der Druckpatronen, und setzen Sie die Patronen wieder ein.
- Rimuovere i fermi di trasporto della cartuccia di stampa, quindi reinstallare le cartucce.
- Retire los bloqueos de transporte de los cartuchos de impresión y vuelva a instalar los cartuchos.
- Verwijder de transportvergrendeling van de printcartridges en plaats de cartridges terug.
- Traieu els bloqueigs amb què se subministren els cartutxos d'impressió i torneu a col·locar els cartutxos.
- Remova as travas de transporte dos cartuchos de impressão e reinstale-os.

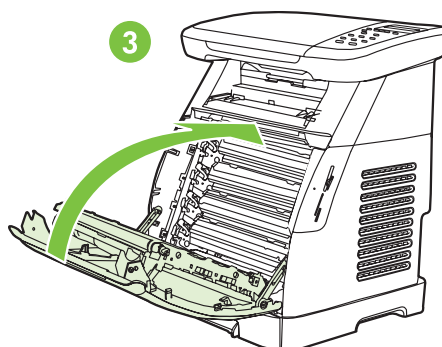
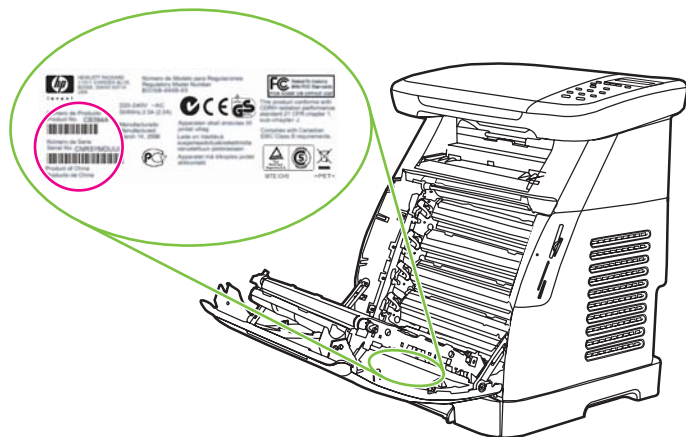


- Record your Serial and Product numbers for product registration.
- Consignez le numéro de série et la référence nécessaires à l'enregistrement du produit.
- Notieren Sie die Serien- und Produktnummern für die Produktregistrierung.
- Registrare il numero di serie e il codice del prodotto per effettuare la registrazione del prodotto.
- Tome nota de los números de serie y de producto para el registro de su producto.
- Noteer het serienummer en artikelnummer van uw MFP voor productregistratie.
- Anoteu els números de sèrie i de producte per tal de registrar el producte.
- Grave os números de série e do produto para registrar o produto.

**Model # CM1017 MFP**

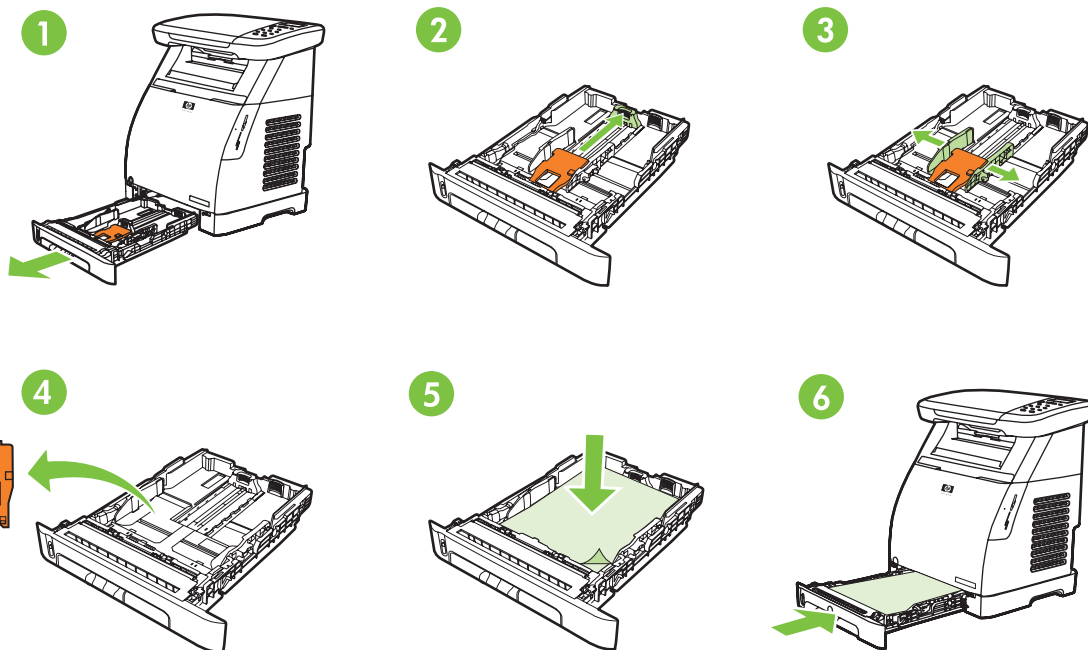
**Product #**

**Serial #**



# 5

- Remove the tray 2 lock, adjust paper guides, and load paper.
- Ôtez les dispositifs de verrouillage du bac 2, réglez la position des guides de papier, puis chargez du papier.
- Entfernen Sie die Sicherung für Fach 2, passen Sie die Papierführung an, und legen Sie Papier ein.
- Rimuovere il fermo del vassoio 2, regolare le guide della carta e caricare la carta.
- Retire el bloqueo de la bandeja 2, ajuste las guías del papel y cargue el papel.
- Verwijder de vergrendeling van lade 2, verstel de papiergeleiders en plaats papier in de lade.
- Traieu el bloqueig de la safata 2, ajusteu les guies del paper i carregueu paper.
- Remova a trava da bandeja 2, ajuste as guias de papel e carregue o papel.



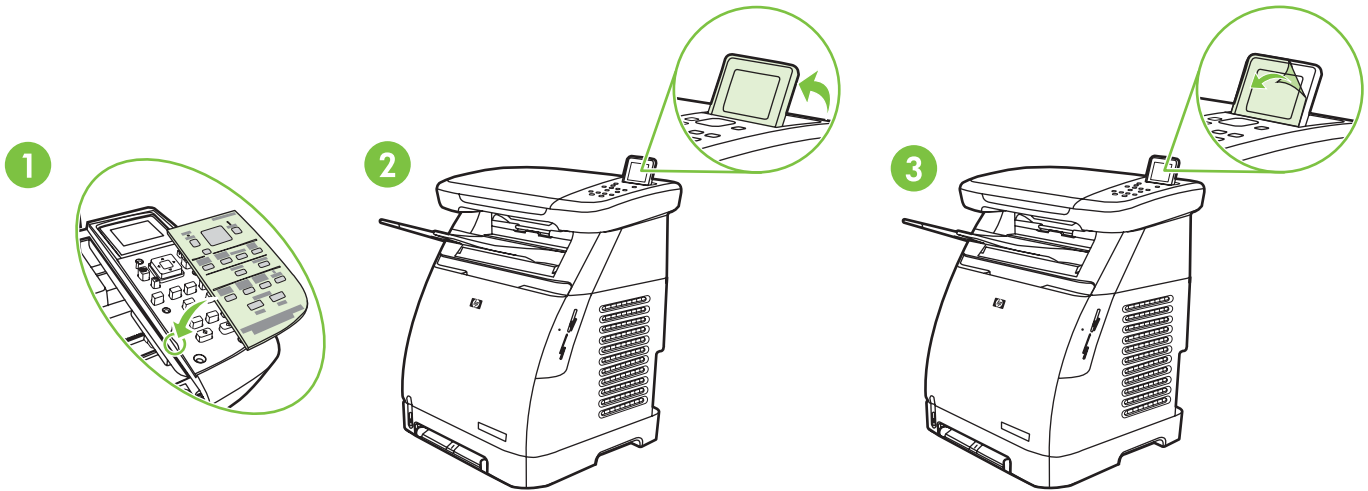
# 6

- Install the output bin. Install the dust cover.
- Installez le bac de sortie. Installez le pare-poussière.
- Bringen Sie das Ausgabefach an. Bringen Sie die Abdeckhaube an.
- Installare lo scomparto di uscita. Installare il coperchio per la polvere.
- Instale la bandeja de salida. Instale la tapa de protección contra el polvo.
- Plaats de uitvoerbak en de stofkap.
- Col·loqueu la safata de sortida. Instal·leu la coberta contra la pols.
- Instale a bandeja de saída. Instale a capa protetora contra poeira.



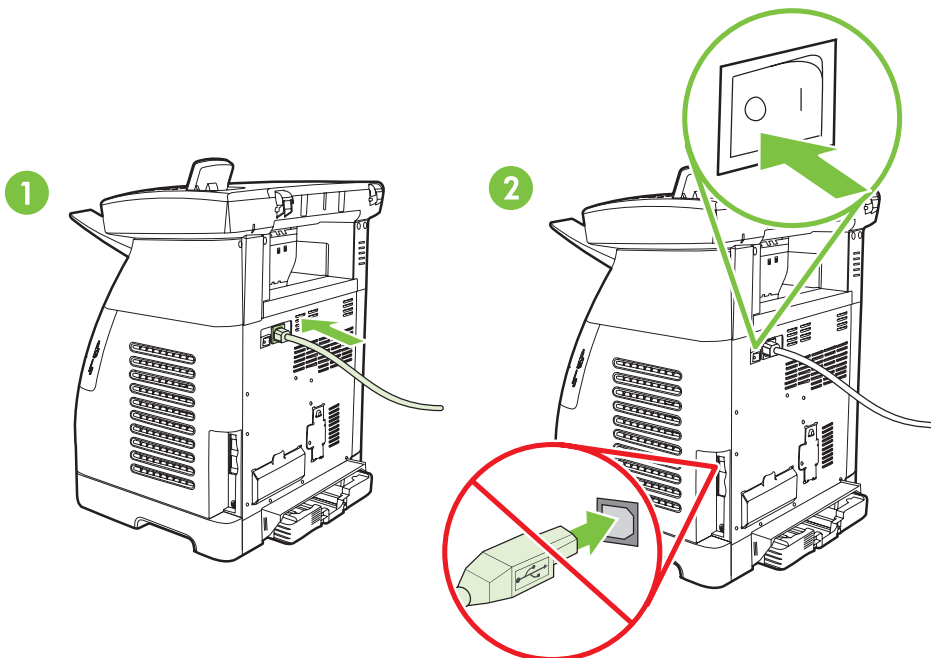
7

- Install bezel, rotate display, remove clear cover.
- Installez la façade des touches, relevez l'écran et décollez le film plastique qui le protège.
- Bringen Sie die Blende an, klappen Sie das Display auf, und entfernen Sie die transparente Abdeckung.
- Installare il pannello frontale, ruotare il display e rimuovere la pellicola protettiva.
- Instale el panel, levante la pantalla y retire el plástico de protección.
- Plaats het kapje van het bedieningspaneel, kantel het display omhoog en verwijder de transparante beschermsticker.
- Col·loqueu l'embellidor, aixequiu la pantalla i retireu el plàstic transparent.
- Instale o engaste, rode o visor, remova a capa de proteção.



8

- Connect the power cord and turn on the MFP.
- Branchez le cordon d'alimentation et mettez sous tension le MFP.
- Schließen Sie das Netzkabel an, und schalten Sie das MFP ein.
- Collegare il cavo di alimentazione e accendere la periferica MFP.
- Conecte el cable de alimentación y encienda la MFP.
- Steek de stekker in het stopcontact en zet de MFP aan.
- Connecteu el cable d'alimentació i engegueu l'MFP.
- Conecte o cabo de alimentação e ligue o MFP.

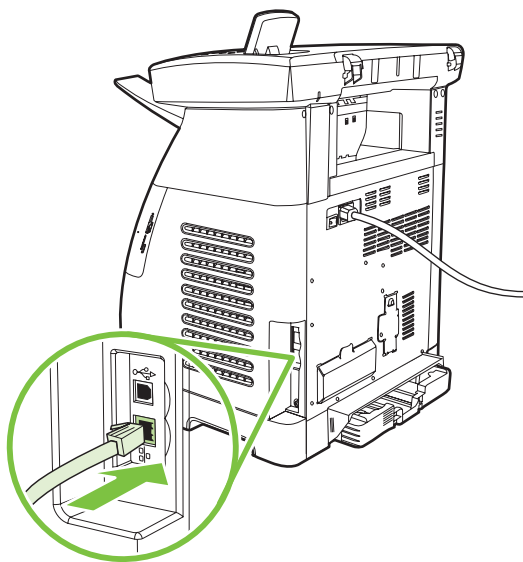


- Do not connect USB until the software prompts you.
- Ne branchez pas le câble USB tant que le logiciel ne vous y a pas invité.
- Schließen Sie das USB-Kabel nicht an, bevor die Software eine entsprechende Aufforderung anzeigt.
- Collegare l'USB solo quando richiesto dall'applicazione software.
- No conecte el USB hasta que el software se lo indique.
- Sluit de USB-kabel pas aan wanneer u daarom wordt gevraagd.
- No connecteu l'USB fins que no us ho demani el programari.
- Não conecte o cabo USB até que seja solicitado.

## 9

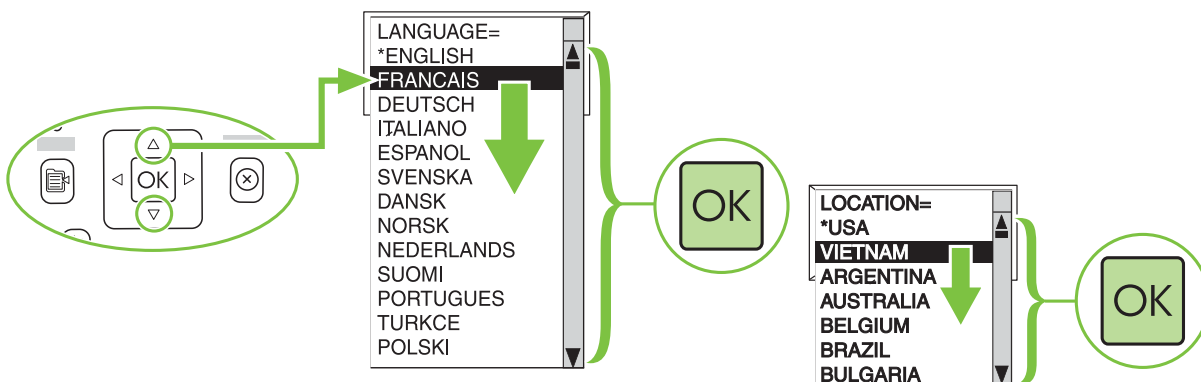
# Network

- Connect LAN to MFP.
- Branchez le câble réseau LAN sur le MFP.
- Verbinden Sie das MFP mit dem LAN.
- Collegare la periferica MFP alla LAN.
- Conecte la LAN a la MFP.
- Sluit de MFP aan op het LAN.
- Connectez la LAN a l'MFP.
- Conecte a LAN ao MFP.



# 10 Network USB

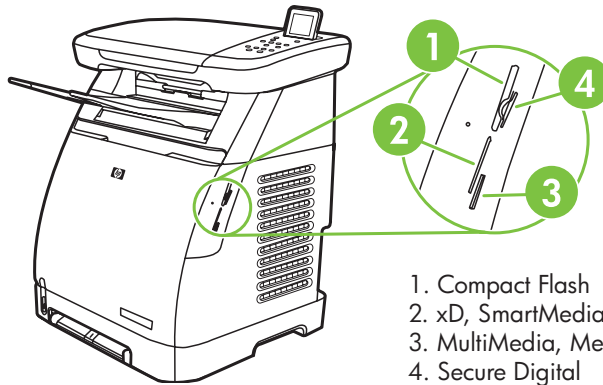
- Set default language and location.
- Configurez la langue et le pays/région par défaut.
- Stellen Sie die Sprache und das Land/die Region ein.
- Impostare la lingua e la località predefinite.
- Configure el idioma y país/región predeterminados.
- Stel de standaardtaal en uw land/regio in.
- Definiu l'idioma i el país/regió per defecte.
- Defina o idioma e o país/região padrão.





# 11 Network USB

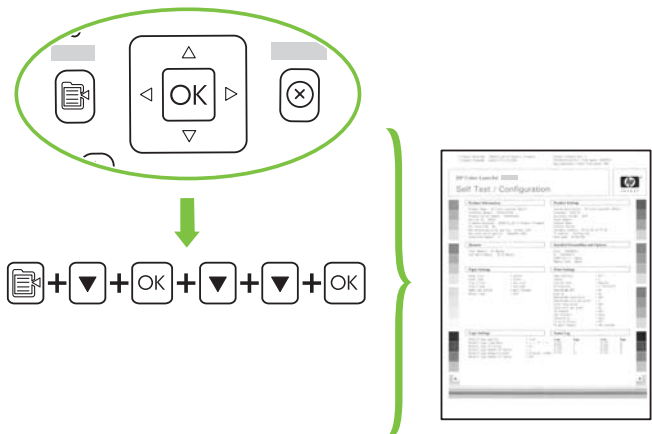
- Test memory card reader: Insert card, view photos on graphical display and remove card.
- Testez le lecteur de cartes mémoire : Insérez la carte, affichez des photos sur l'écran puis ôtez la carte.
- Testen Sie den Speicherkartenleser: Legen Sie die Karte ein, sehen Sie sich die Fotos auf dem grafischen Display an, und nehmen Sie die Karte wieder heraus.
- Eseguire il test del lettore di schede di memoria: inserire la scheda, visualizzare le immagini sul display grafico e rimuovere la scheda.
- Pruebe el lector de la tarjeta de memoria: inserte la tarjeta, visualice las fotos en el visor gráfico y retire la tarjeta.
- Test de geheugenkaartlezer: Voer de kaart in, bekijk de foto's op het grafische display en verwijder de kaart.
- Proveu el lector de targetes de memòria: inseriu la targeta, visualitzeu fotografies a la pantalla gràfica i traieu la targeta.
- Teste o leitor do cartão de memória: Insira o cartão, visualize as fotos no visor gráfico e remova o cartão.



- If memory card is not available you can skip this step. Wait 4 minutes to get an IP address.
- En cas d'indisponibilité de la carte mémoire, vous pouvez ignorer cette étape. Au bout de 4 minutes, vous obtiendrez une adresse IP.
- Wenn die Speicherkarte nicht verfügbar ist, können Sie diesen Schritt überspringen. Warten Sie 4 Minuten, Sie erhalten dann eine IP-Adresse.
- Se la scheda di memoria non è disponibile, è possibile ignorare questo passo. Attendere 4 minuti per ottenere un indirizzo IP.
- Puede omitir este paso si no hay una tarjeta de memoria disponible. Espere 4 minutos para obtener una dirección IP.
- Als geen geheugenkaart beschikbaar is kunt u deze stap overslaan. Wacht 4 minuten voor een IP-adres.
- Si la targeta de memòria no està disponible, podeu ometre aquest pas. Espereu 4 minuts per obtenir una adreça IP.
- Se o cartão de memória não estiver disponível, você poderá ignorar esta etapa. Aguarde 4 minutos para obter um endereço IP.

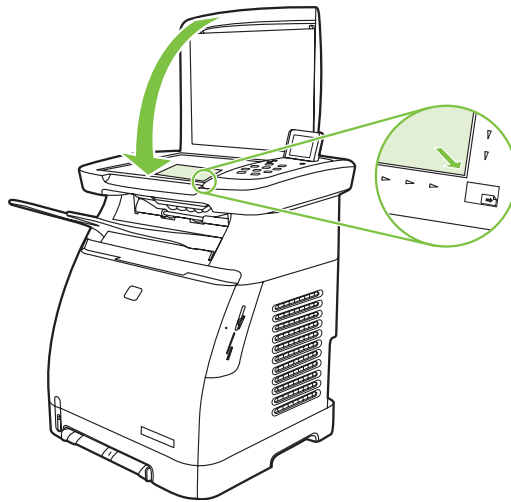
# 12 Network USB

- Print configuration page.
- Imprimez la page de configuration.
- Drucken Sie die Konfigurationsseite aus.
- Stampare la pagina di configurazione.
- Imprima una página de configuración.
- Druk een configuratierapport af.
- Imprimiu una pàgina de configuració.
- Imprima a página de configuração.



## 13 Network USB

- Copy configuration page to test copy functionality. Under Start Copy, press “Color”.
- Photocopiez la page de configuration afin de tester la fonctionnalité de copie. Dans Démarrer copie, appuyez sur « Couleur ».
- Kopieren Sie die Konfigurationsseite, um die Funktionalität des Kopierers zu testen. Drücken Sie unter „Kopie starten“ auf „Farbe“.
- Copiare la pagina di configurazione per eseguire il test della funzionalità di copia. Sotto Avvia copia, premere Colore.
- Copie la página de configuración para probar la funcionalidad de copia. En Iniciar copia, pulse “Color”.
- Kopieer het configuratierapport om de kopieerfunctionaliteit te testen. Druk onder Kopie starten op Kleur.
- Feu una còpia de la pàgina de configuració per provar la funcionalitat de còpia. A “Start Copy” (Inicia còpia), premeu “Color” (Color).
- Copie a página de configuração para testar a funcionalidade de cópia. Em Iniciar Cópia, pressione “Cor”.



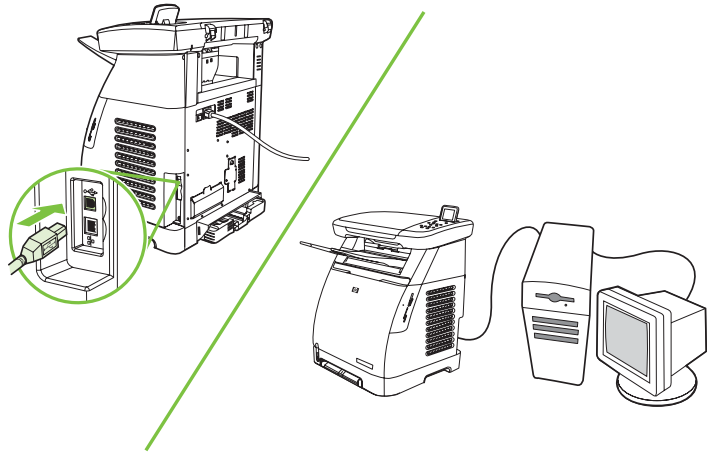
## 14 Network USB

- Start software installation process.
- Démarrez le processus d’installation du logiciel.
- Starten Sie die Softwareinstallation.
- Avviare il processo di installazione del software.
- Inicie el proceso de instalación del software.
- Start de software-installatie.
- Comenceu el procés d’instal·lació del programari.
- Inicie o processo de instalação do software.



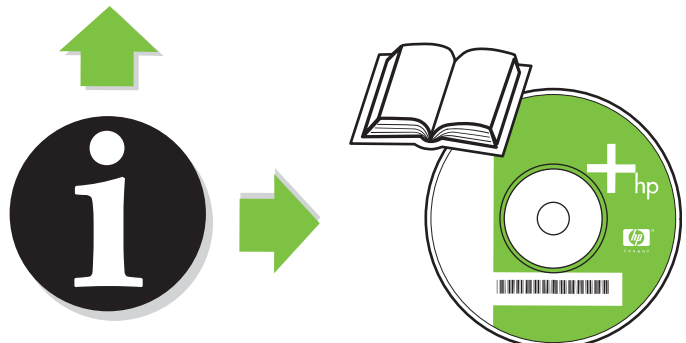
# 15 USB

- Connect the USB to the computer and MFP when the software prompts you.
- Branchez le câble USB sur l'ordinateur et sur le MFP lorsque le logiciel vous y invite.
- Schließen Sie das USB-Kabel an den Computer und das MFP an, wenn die Software Sie dazu auffordert.
- Collegare l'USB al computer e alla periferica MFP quando richiesto dall'applicazione software.
- Conecte el USB al equipo y a la MFP cuando el software se lo indique.
- Sluit de USB-kabel aan op de computer en de MFP wanneer u daarom wordt gevraagd.
- Connecteu l'USB a l'ordinador i a l'MFP quan el programari us ho indiqui.
- Conecte o cabo USB ao computador e ao MFP quando o software solicitar.



- More help
- Aide supplémentaire
- Weitere Hilfe
- Ulteriori informazioni
- Más ayuda
- Meer hulp
- Més ajuda
- Mais ajuda

[www.hp.com/support/cljCM1015\\_CM1017](http://www.hp.com/support/cljCM1015_CM1017)



**Additional Information**

See the electronic user guide in your HP Program Group or [www.hp.com/support/cljCM1015\\_CM1017](http://www.hp.com/support/cljCM1015_CM1017) for more information about the following topics:

- Detailed user instructions
- Important safety notice
- Troubleshooting information
- Regulatory information

**Informations supplémentaires**

Pour plus d'informations sur les rubriques ci-après, consultez le guide de l'utilisateur électronique disponible dans votre groupe de programmes HP ou en ligne à l'adresse [www.hp.com/support/cljCM1015\\_CM1017](http://www.hp.com/support/cljCM1015_CM1017).

- Instructions utilisateur détaillées
- Consignes de sécurité
- Dépannage
- Mentions légales

**Weitere Informationen**

Weitere Informationen zu den folgenden Themen finden Sie im elektronischen Benutzerhandbuch in der HP Programmgruppe oder unter [www.hp.com/support/cljCM1015\\_CM1017](http://www.hp.com/support/cljCM1015_CM1017):

- Detaillierte Benutzeranweisungen
- Wichtige Sicherheitshinweise
- Informationen zur Fehlerbehebung
- Behördliche Bestimmungen

**Ulteriori informazioni**

Consultare la Guida dell'utente elettronica nel gruppo di programmi HP o visitare il sito Web all'indirizzo [www.hp.com/support/cljCM1015\\_CM1017](http://www.hp.com/support/cljCM1015_CM1017) per ulteriori informazioni sui seguenti argomenti:

- Istruzioni dettagliate per l'utente
- Importanti avvisi di sicurezza
- Informazioni per la risoluzione dei problemi
- Informazioni normative

**Información adicional**

Consulte la guía del usuario electrónica en el grupo de programas de HP o en [www.hp.com/support/cljCM1015\\_CM1017](http://www.hp.com/support/cljCM1015_CM1017) para obtener más información acerca de los siguientes temas:

- Instrucciones detalladas para el usuario
- Aviso de seguridad importante
- Información acerca de la solución de problemas
- Información de reglamentación

**Extra informatie**

Raadpleeg de elektronische gebruikershandleiding in de programmagroep van uw HP apparaat of [www.hp.com/support/cljCM1015\\_CM1017](http://www.hp.com/support/cljCM1015_CM1017) voor meer informatie over de volgende onderwerpen:

- Uitgebreide instructies voor de gebruiker
- Belangrijke veiligheidsinformatie
- Informatie over het oplossen van problemen
- Informatie over voorschriften

**Informació addicional**

Consulteu la guia de l'usuari electrònica al grup de programes HP o a [www.hp.com/support/cljCM1015\\_CM1017](http://www.hp.com/support/cljCM1015_CM1017) per obtenir més informació sobre els temes següents:

- Instruccions detallades per a l'usuari
- Avís important sobre seguretat
- Informació sobre la solució de problemes
- Informació sobre normatives

**Informações adicionais**

Consulte o guia do usuário eletrônico em seu Grupo de programas HP ou em [www.hp.com/support/cljCM1015\\_CM1017](http://www.hp.com/support/cljCM1015_CM1017) para obter mais informações sobre os seguintes tópicos:

- Instruções detalhadas ao usuário
- Aviso importante de segurança
- Informações para solução de problemas
- Informações regulamentares

**Use the graphical display**

The color graphics display shows menus, photos, and messages. The display can be pulled up and angled for better viewing. Use the arrows on the control panel to navigate the menus and to select photos on the panel for printing. Status and error messages will be displayed on the screen.

**Use the control-panel arrows to navigate on the HP Color LaserJet CM1017 MFP**

- Press the **Up** arrow or **Down** arrow to navigate through all control panel menus.
- Press **Back** to return to the previous menu.
- Press the **OK** button to make a selection.

Press the **Left** arrow or **Right** arrow to complete the following tasks:

- Increase or decrease values on the horizontal scroll bar on various copy and photo menus.
- Browse photos on the graphical display from your memory card.
- Enter an IP address.

**Utilisation de l'écran graphique**

L'écran graphique couleur affiche les menus, les photos et les messages. Vous pouvez relever l'écran et l'incliner pour optimiser l'affichage. Utilisez les flèches du panneau de commande pour naviguer dans les menus et sélectionner les photos à imprimer. Les états et les messages d'erreur s'affichent sur l'écran graphique.

**Utilisation des flèches du panneau de commande pour naviguer dans les fonctions du HP Color LaserJet CM1017 MFP**

- Appuyez sur la flèche **Haut** ou **Bas** pour naviguer dans les menus du panneau de commande.
- Appuyez sur **Retour** pour revenir au menu précédent.
- Appuyez sur le bouton **OK** pour effectuer une sélection.

Appuyez sur la flèche **Gauche** ou **Droite** pour effectuer les tâches suivantes :

- augmenter ou diminuer les valeurs figurant dans la barre de défilement horizontale de plusieurs menus de copie et de traitement de photos ;
- naviguer entre les photos affichées sur l'écran graphique à partir de votre carte mémoire ;
- entrer une adresse IP.

### Verwenden des grafischen Displays

Das grafische Farb-Display zeigt Menüs und Meldungen. Das Display kann zur besseren Sichtbarkeit hochgeklappt und gekippt werden. Verwenden Sie die Pfeile auf dem Bedienfeld, um durch die Menüs zu navigieren und Fotos zum Ausdrucken auszuwählen. Status- und Fehlermeldungen werden auf dem Bildschirm angezeigt.

### Verwenden Sie die Pfeile auf dem Bedienfeld, um auf dem HP Color LaserJet CM1017 MFP zu navigieren.

- Drücken Sie den **Aufwärts-** oder **Abwärts-**Pfeil, um durch alle Bedienfeldmenüs zu navigieren.
- Drücken Sie auf **Zurück**, um zum vorherigen Menü zurückzukehren.
- Drücken Sie auf die Taste **OK**, um eine Auswahl zu treffen.

Drücken Sie auf den **linken** oder den **rechten** Pfeil, um Folgendes durchzuführen:

- Erhöhen oder Verringern des Wertes auf der waagrechten Bildlaufleiste, um verschiedene Kopie- und Fotomenüs anzuzeigen.
- Durchsuchen von Fotos Ihrer Speicherkarte auf dem grafischen Display .
- Geben Sie eine IP-Adresse ein.

### Uso del display grafico

Sul display grafico a colori vengono visualizzati i menu, le immagini e i messaggi. È possibile sollevare il display e modificarne l'angolazione per ottenere una migliore visualizzazione. Utilizzare le frecce del pannello di controllo per spostarsi tra i menu e selezionare sul pannello le foto da stampare. Sullo schermo vengono visualizzati i messaggi di stato e di errore.

### Uso delle frecce del pannello di controllo per spostarsi all'interno della periferica HP Color LaserJet CM1017 MFP

- Premere la **Freccia su** o la **Freccia giù** per spostarsi tra tutti i menu del pannello di controllo.
- Premere **Indietro** per tornare al menu precedente.
- Premere il pulsante **OK** per effettuare una selezione.

Premere la **Freccia sinistra** o la **Freccia destra** per completare le seguenti operazioni:

- Aumento o riduzione dei valori sulla barra di scorrimento orizzontale per diversi menu di copia e foto
- Visualizzazione sul display grafico di foto archiviate nella scheda di memoria
- Immissione di un indirizzo IP

### Utilice el visor gráfico

El visor gráfico en color muestra menús, fotos y mensajes. Puede levantarse en ángulo hacia arriba para una mejor visualización. Utilice las flechas del panel de control para desplazarse por los menús y para seleccionar fotos para imprimir. Los mensajes de estado y de error se muestran en la pantalla.

### Utilice las flechas del panel de control para desplazarse por la HP Color LaserJet CM1017 MFP

- Pulse la flecha **Arriba** o la flecha **Abajo** para desplazarse a través de todos los menús del panel de control.
- Pulse **Anterior** para volver al menú anterior.
- Pulse el botón **OK** para realizar una selección.

Pulse la flecha **Izquierda** o la flecha **Derecha** para completar las tareas siguientes:

- Aumentar o disminuir los valores de la barra de desplazamiento horizontal en los distintos menús de copia y de foto.
- Examinar las fotos en el visor gráfico desde la tarjeta de memoria.
- Especificar una dirección IP.

**Gebruik het grafische display**

Het grafische kleurendisplay geeft menu's, foto's en berichten weer. Het display kan omhoog worden gekanteld voor een betere weergave. Gebruik de pijltoetsen op het bedieningspaneel om door de menu's te navigeren en foto's te selecteren die u wilt afdrukken. Status- en foutberichten worden op het scherm weergegeven.

**Gebruik de toetsen op het bedieningspaneel om op de HP Color LaserJet CM1017 MFP te navigeren**

- Druk op de pijltoets **Omhoog** of **Omlaag** om door alle menu's op het bedieningspaneel te navigeren.
- Druk op **Terug** om terug te keren naar het voorgaande menu.
- Druk op de knop **Invoeren** om een selectie te maken.

Druk op de pijltoets **Links** of **Rechts** om de volgende taken uit te voeren:

- Waarden op de horizontale schuifbalk verhogen of verlagen in verschillende kopieer- en fotomenu's.
- Door de foto's van uw geheugenkaart bladeren op het grafische display.
- Een IP-adres invoeren.

**Utilitzeu la pantalla gràfica**

La pantalla gràfica en color mostra menús, fotografies i missatges. La pantalla es pot alçar i inclinar perquè es vegi millor. Utilitzeu les fletxes del quadre de comandament per desplaçar-vos pels menús i seleccionar fotografies a la pantalla per imprimir-les. Es mostraran missatges d'estat i d'error a la pantalla.

**Utilitzeu les fletxes del quadre de comandament per desplaçar-vos per l'HP Color LaserJet CM1017 MFP**

- Premeu la fletxa **amunt** o **avall** per desplaçar-vos per tots els menús del quadre de comandament.
- Premeu **Endarrere** per tornar al menú anterior.
- Premeu el botó **OK** (D'acord) per fer una selecció.

Premeu la fletxa **esquerra** o **dreta** per dur a terme les tasques següents:

- Augmentar o disminuir els valors de la barra de desplaçament horitzontal per als diversos menús de còpia i fotografia.
- Navegar per les fotografies de la targeta de memòria que es mostren a la pantalla gràfica.
- Introduir una adreça IP.

**Utilize o visor gráfico.**

O visor gráfico colorido exibe menus, fotos e mensagens. O visor pode ser puxado para cima e colocado no melhor ângulo para visualização. Utilize as setas no painel de controle para navegar pelos menus e selecionar fotos no painel para impressão. Mensagens de status e de erro serão exibidas na tela.

**Utilize as setas do painel de controle para navegar pelo HP Color LaserJet CM1017 MFP.**

- Pressione a seta **para cima** ou a seta **para baixo** para navegar pelos menus do painel de controle.
- Pressione o botão **Voltar** para retornar ao menu anterior.
- Pressione o botão **OK** para fazer uma seleção.

Pressione a seta **para a esquerda** ou a seta **para a direita** para concluir as seguintes tarefas:

- Aumentar ou diminuir os valores na barra de rolagem horizontal em vários menus de cópia e foto.
- Procurar fotos no visor gráfico do seu cartão de memória.
- Inserir um endereço IP.

© 2006 Hewlett-Packard Development Company, L.P.

[www.hp.com](http://www.hp.com)



CB395-90901